

STAR

ジャイロテツダ

部 品 表

製品コード	K46262
型 式	MGT7510
部品供給型式	MGT7510-06

- ・ 部品ご注文の際は、必ず部品供給型式をご連絡下さい。
- ・ 補用部品の一部には、まとめ・セット販売のみの部品があります。

株式会社IHIスター

部 品 表

部品のご注文について

1. 部品のご注文の際は、下記項目をご連絡ください。

- ① 製 品 名
- ② 部品供給型式 (型式)
- ③ 部 品 名 称
- ④ 部 品 番 号
- ⑤ 個 数

※部品供給型式は部品表表紙および本体に貼付の
ネームプレートに表示しています。

2. 個数欄の☐・☑は、以下のことを表しております。

☐…シムなど、組み込まれている個数が製品
個々により異なる部品。

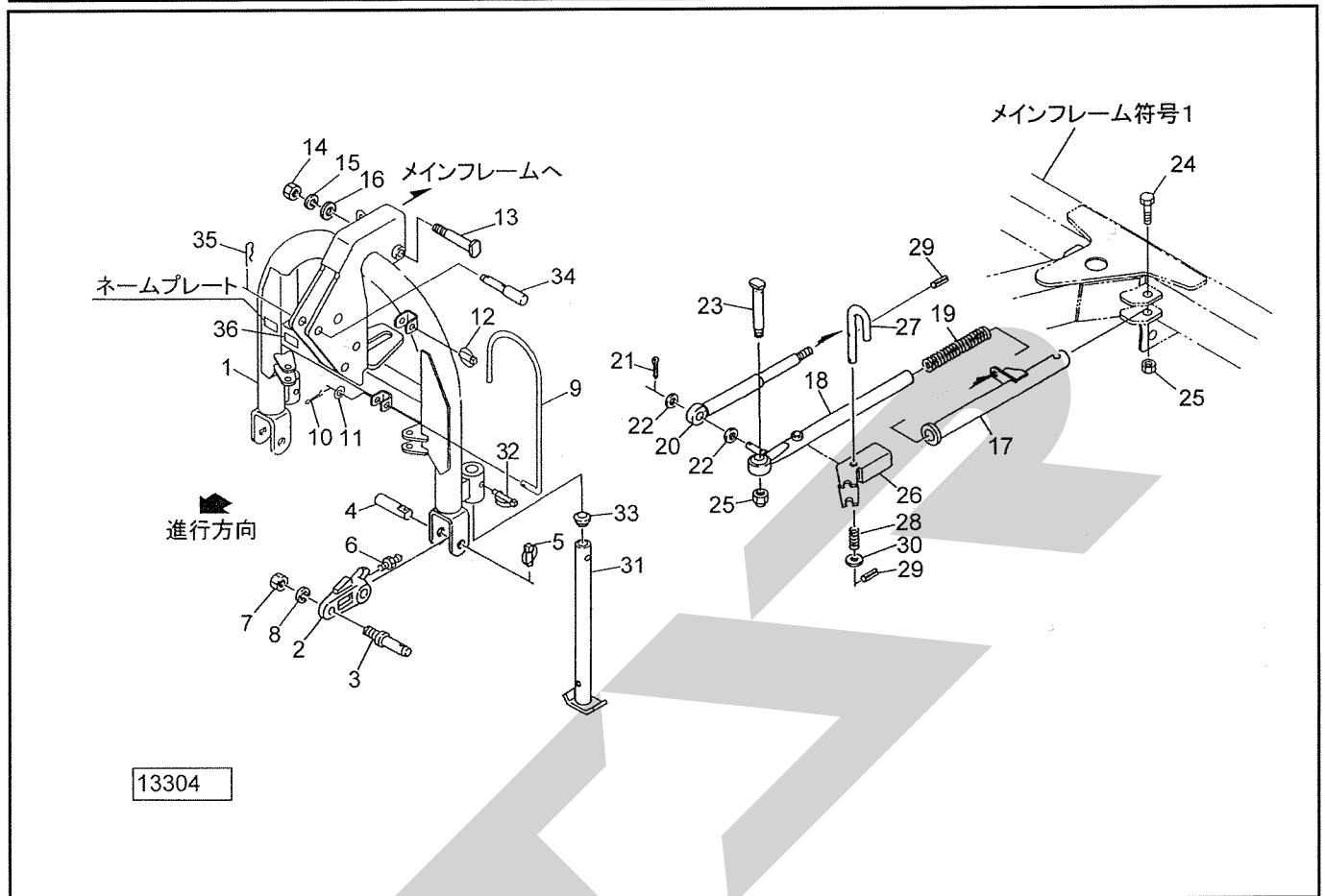
☑…アッセイ品に含まれる部品で、単品では
供給しない部品。

補修部品の供給年限について

この製品の補修用部品の供給年限 (期間) は、
製造打ち切り後9年です。ただし、供給年限内
であっても、特殊部品については納期などをご相談
させていただく場合もあります。

補修部品の供給は原則的には上記の供給年限で
終了しますが、供給年限経過後であっても、部品
供給のご要請があった場合は納期および価格につ
いてご相談させていただきます。

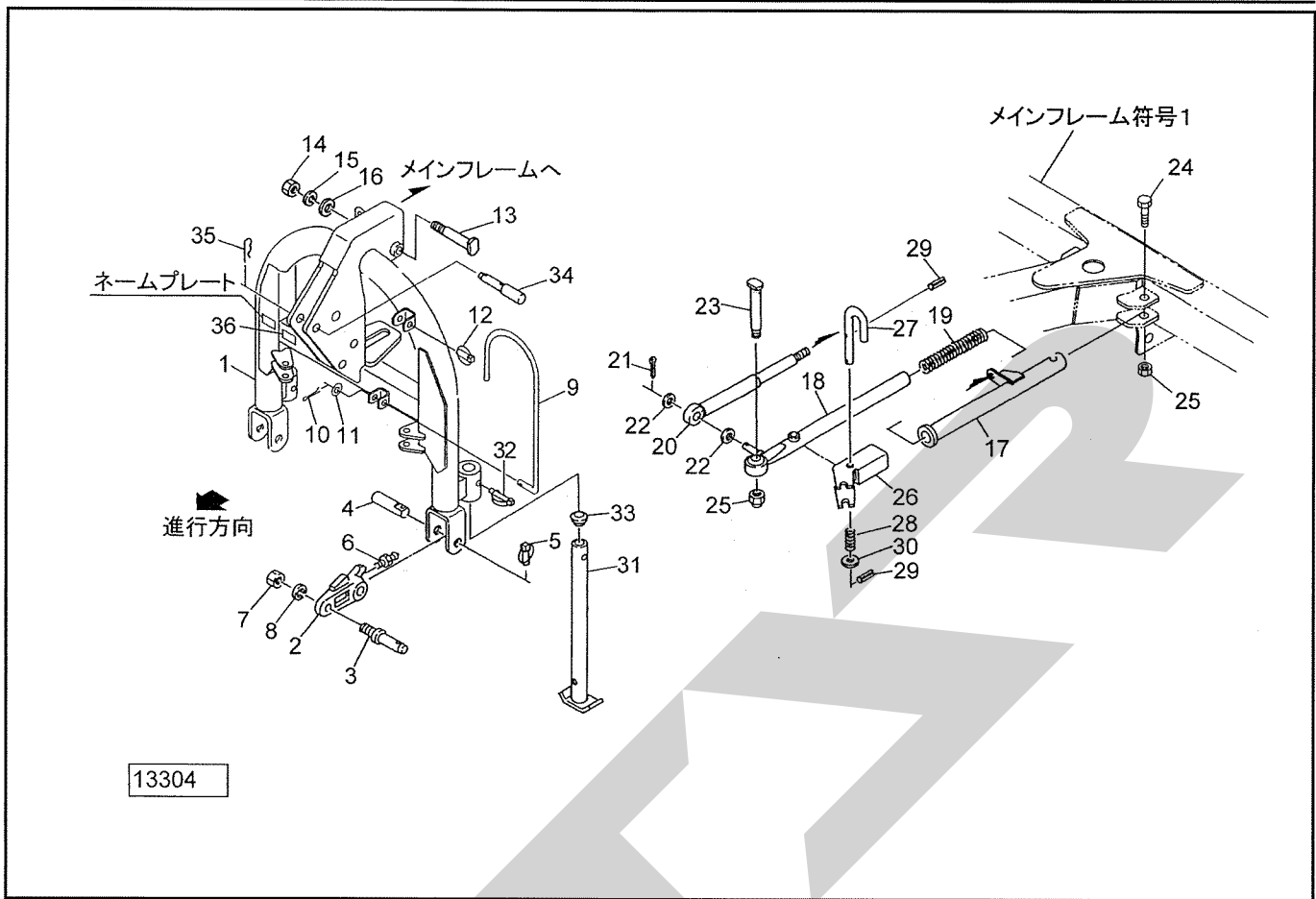
MGT7510 ジャイロテッダ 3Pフレーム・ロッド



見出番号	部品番号	部品名称	個数	備考
1	1259840003	3P フレーム CP	1	
2	0878152003	ローリンク ブラケット	2	
3	000011300M	ローリンクピン; I I	2	
4	087816200M	ピン	2	
5	000739000M	リンチピン; 9	2	
6	ONA6	グリースニップル A M6	2	
7	NAA24150	ナット 4 1シュ M24×1.50	2	
8	WS24	バネザガネ 2ゴウ M24	2	
9	126416000M	ジョイントウケ	1	
10	PC032016	ワリピン 3.2×16	1	
11	044097200M	ワッシャ; 8	1	
12	000739000M	リンチピン; 9	1	
13	0741340000	ピン	1	
14	NZ16	ナット 8 2シュ M16	1	
15	WSA16	バネザガネ 3ゴウ M16	1	
16	WRA16	ヒラザガネ M16	1	
17	1259890003	ロッド CP; 1	2	
18	1259911004	ロッド CP; 2	2	
19	125994000M	スプリング; A 4.5×29.5×420	2	
20	0887970000	ショックアブソーバ	2	
21	PC032032	ワリピン 3.2×32	2	
22	WRA16	ヒラザガネ M16	4	
23	0939260000	ピン; 19×58	2	
24	BZ16090	ボルト 8.8 M16×90	2	
25	NN16	ナイロンナット M16	4	

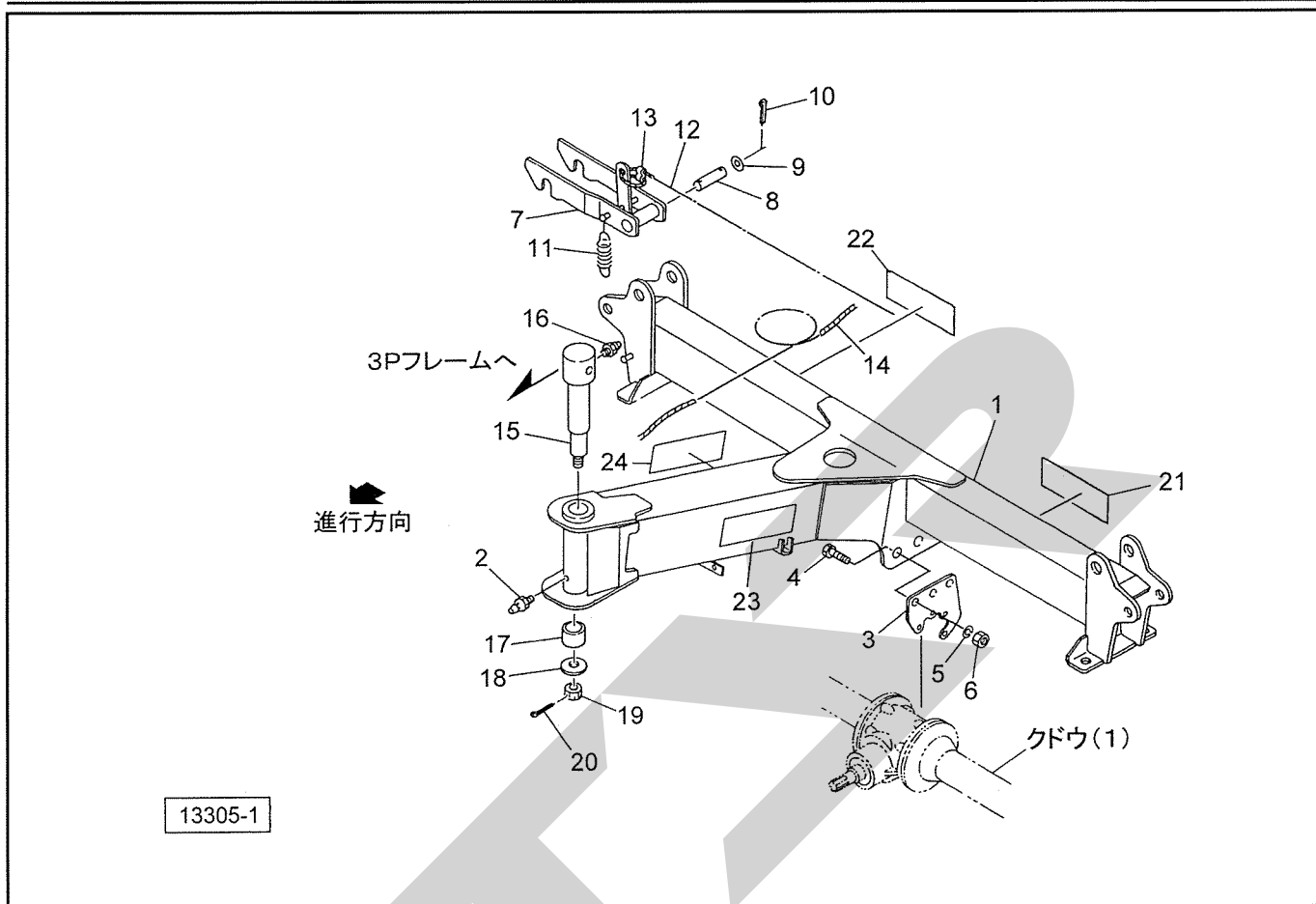
MGT7510 ジャイロテッタ

3Pフレーム・ロッド



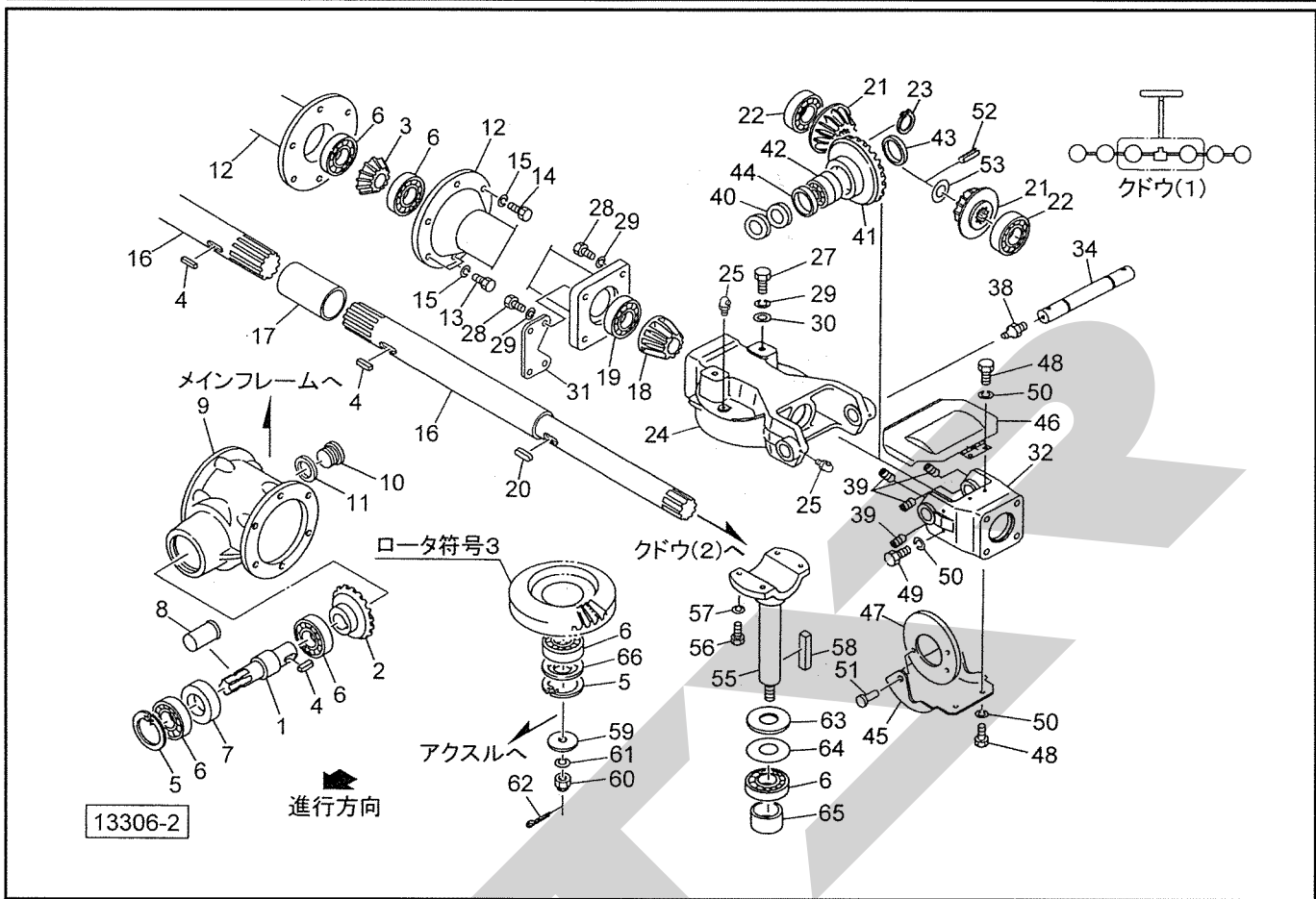
見出番号	部品番号	部 品 名 称	個数	備 考
26	125983100M	チャンネル	2	
27	083946200M	ピン	2	
28	083947100M	スプリング; A	2	
29	PS040025	スプリングピン 4×25	4	
30	WRA14	ヒラザガネ M14	2	
31	0007043004	スタンドCP; 550	2	
32	000453000M	デルタピン; 9	2	
33	0008510000	キャップ; 28.6	2	
34	000098100M	トップリンクピン; I・II	1	
35	000088100M	ベータピン; 19×3	1	
36	1172720000	ラベル; 350~540 r p m	1	

MGT7510 ジャイロテッタ メインフレーム・ロック



見出番号	部品番号	部品名称	個数	備考
1	1259951003	メインフレーム CP	1	
2	ONA6	グリースニップル A M6	1	
3	1264600008	プレート	2	
4	BZ14035	ボルト 8.8 M14×35	6	
5	WSA14	バネザガネ 3ゴウ M14	6	
6	NZ14	ナット 8 2シュ M14	6	
7	0926063003	ロックCP	2	
8	092603100M	ピン; 20×103	2	
9	WRA20	ヒラザガネ M20	4	
10	PC050036	ワリピン 5×36	4	
11	134769000M	スプリング; H1.8×15.8×90	2	
12	0882890000	ワイヤ; 2×1600	1	
13	087971000M	ワイヤロック	2	
14	0858621000	ロープ	1	
15	0839572003	フレームピン	1	
16	ONA6	グリースニップル A M6	1	
17	0839580003	カラー	1	
18	044261200M	φ50ヒラザガネ	1	
19	NC2L16150	キャッスルナット 2シュヒク M16×1.50	1	
20	PC040025	ワリピン 4×25	1	
21	1339780000	STAR マークラベル; 40	1	
22	1259820000	ラベル; 7500	1	
23	1339070000	STARマークラベル; 40 (シンボルツキ)	1	
24	1061640000	ラベル; ケイコク1	1	

MGT7510 ジャイロテッダ クドウ(1)

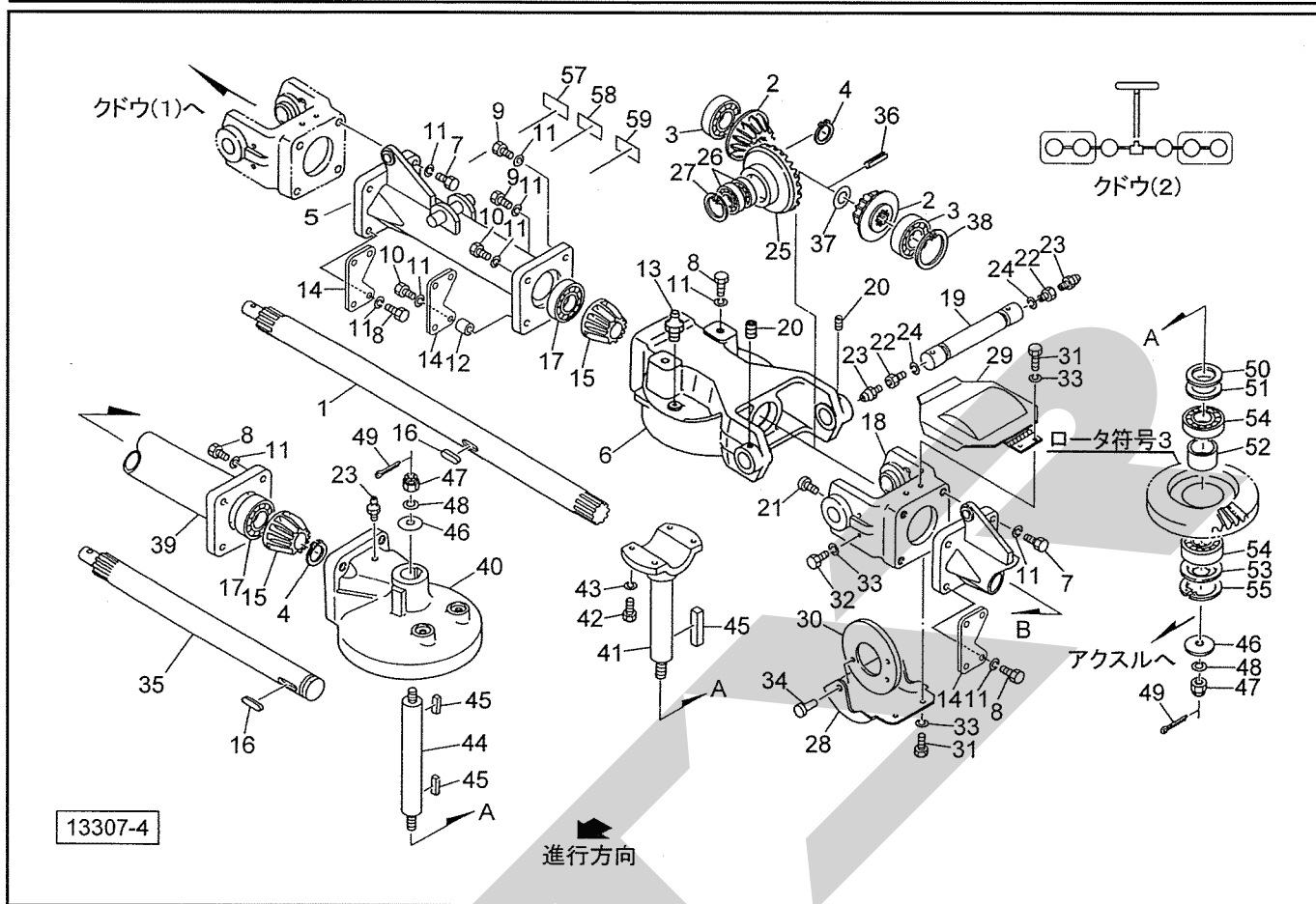


見出番号	部品番号	部品名称	個数	備考
1	0838853000	PIC シャフト	1	
2	0888000000	ベベルピニオン; M5.5×19T	1	
3	0888010000	ベベルギヤ; M5.5×21T	1	
4	0925961000	キー	3	
5	DHC072	C ガタトメワ アナ 72	3	
6	J6207LLU	ボールベアリング 6207LLU	8	
7	D407210	オイルシール D40×72×10	1	
8	0000960000	PIC キャップ; 35	1	
9	0838876003	メインギヤボックス	1	
10	0003480000	グリースセン	1	
11	0003280000	パッキン	1	
12	1023661003	サブフレーム; A	2	
13	BZ12030	ボルト 8.8 M12×30	4	
14	BZ12040	ボルト 8.8 M12×40	8	
15	WSA12	バネザガネ 3ゴウ M12	12	
16	0925901000	ロータクドウジク; A	2	
17	0925911000	ロータ軸ジョイント	1	
18	0838911000	ベベルピニオン; 16T	2	
19	J6306LLU	ボールベアリング 6306LLU	2	
20	KFC08070500	ヘイコウキー リョウマル 8×7×50	2	
21	0838921000	ベベルピニオン; 15T	4	
22	J6206LLU	ボールベアリング 6206LLU	4	
23	DC030	C ガタトメワ ジク 30	2	
24	1384072003	ロータギヤケース	2	
25	ONBS1	グリースニップル B PT 1/8	6	

MGT7510 ジャイロテッダ クドウ(1)

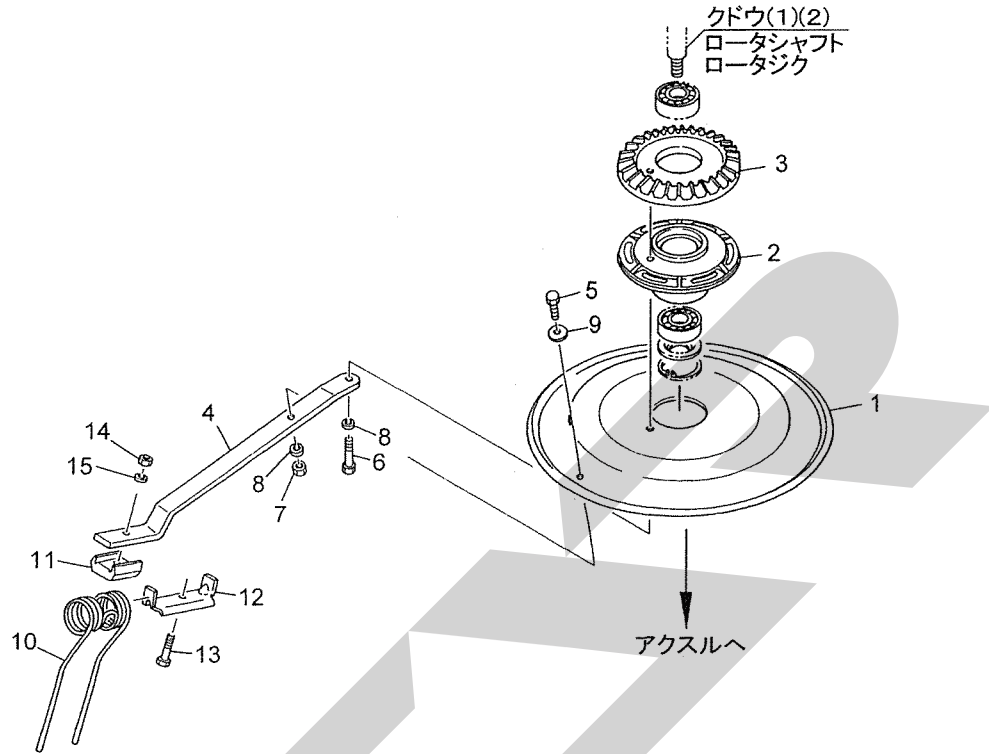
見出番号	部品番号	部品名称	個数	備考
27	BX14040	ボルト 10.9 M14×40	4	
28	BZ14040	ボルト 8.8 M14×40	8	
29	WSA14	バネザガネ 3ゴウ M14	12	
30	137609000M	ワッシャ ; 15×6	4	
31	1260281003	プレート	2	
32	1384060003	トラニオン	2	
34	8018370000	シャフト	2	
38	ONAS1	グリースニップル A PT 1/8	2	
39	TRT08016	6トメネジ 10.9 トガリ M8×16	8	
40	0967561000	シム ; 30.5×0.6	4	
41	0926140000	アイドラギヤ ; 23T	2	
42	J7006DB	アンギュラボールベアリング 7006B	2	
43	GD304004	オイルシール GD30×40×4	2	
44	GD455504	オイルシール GD45×55×4	2	
45	083895200M	カバー	2	
46	083896400M	スプリングカバー-CP	2	
47	083897000M	カバー-CP ; S	4	
48	BZ06012	ボルト 8.8 M6×12	8	
49	BZ06020	ボルト 8.8 M6×20	8	
50	WS06	バネザガネ 2ゴウ M6	16	
51	0815250000	ブッシュリベット ; 6×6	4	
52	PS080025	スプリングピン 8×25	2	
53	042322200M	ワッシャ ; 16	2	
55	0871742000	ロータシャフト	2	
56	BZ12030	ボルト 8.8 M12×30	8	
57	WSA12	バネザガネ 3ゴウ M12	8	
58	KFD10080500	ハイコウキー リョウヒラ 10×8×50	2	
59	WRA24	ヒラザガネ M24	2	
60	000712000M	キャスルナット ; M24×1.5	2	
61	WSA24	バネザガネ 3ゴウ M24	2	
62	PC040032	ワリピン 4×32	2	
63	0445091000	シムパッキン	2	
64	0445862000	チョウセイシム ; 35×0.2	2	
65	0732790000	カラー	2	
66	056102100M	カバー	2	

MGT7510 ジャイロテック クドウ(2)



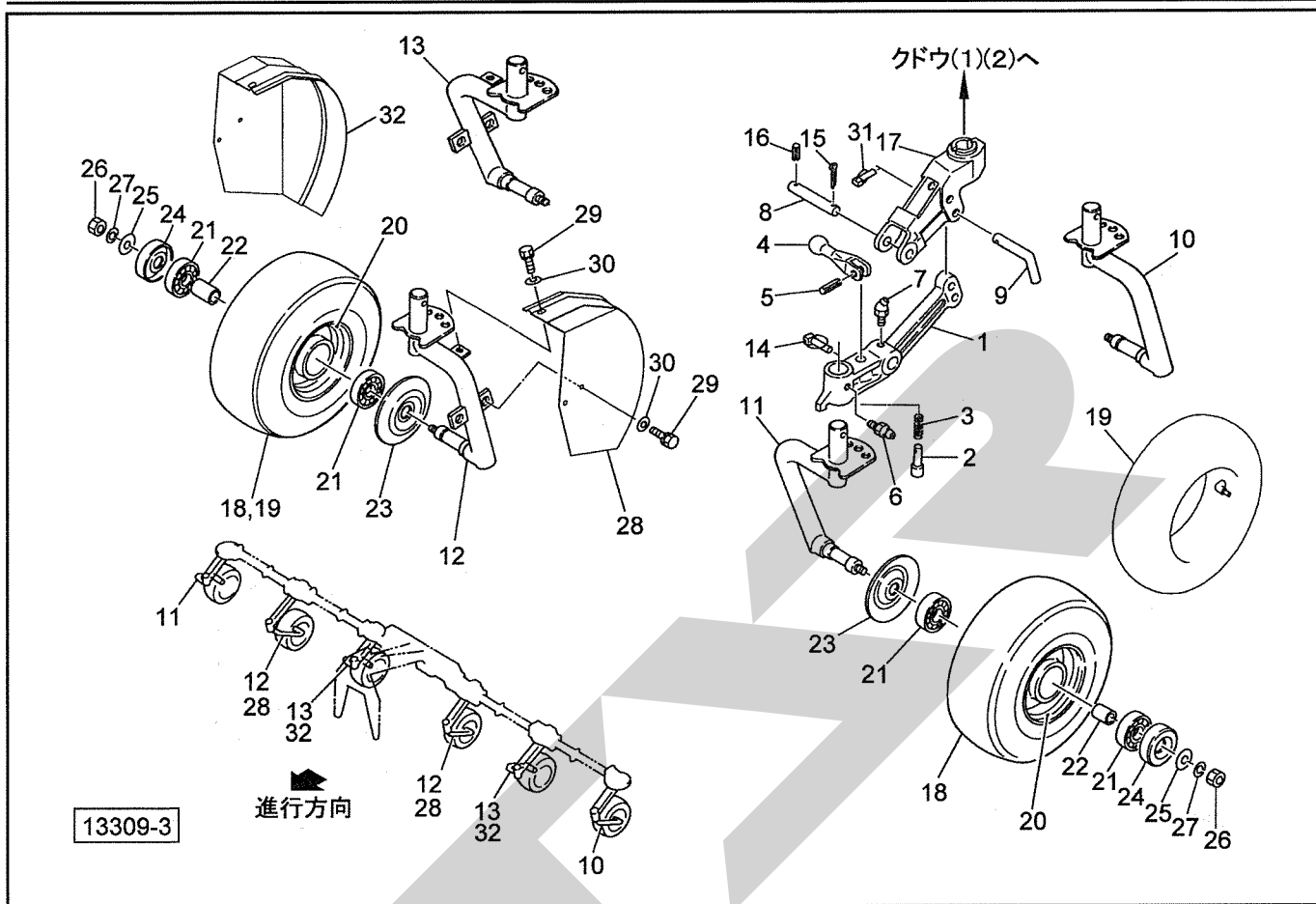
見出番号	部品番号	部品名称	個数	備考
1	0925930000	ロータクドウジク; B	2	
2	0838921000	ベベルピニオン; 15T	4	
3	J6206LLU	ボールベアリング 6206LLU	4	
4	DC030	C ガタトメワ ジク 30	4	
5	0925850003	サブフレームCP; B	2	
6	0876433003	ロータギヤケース: A	2	
7	BZ14030	ボルト 8.8 M14×30	8	
8	BZ14035	ボルト 8.8 M14×35	20	
9	BZ14040	ボルト 8.8 M14×40	4	
10	BZ14050	ボルト 8.8 M14×50	4	
11	WSA14	バネザガネ 3ゴウ M14	36	
12	092607000M	カラー; 15×9	2	
13	ONA6	グリースニップル A M6	2	
14	1260281003	プレート	6	
15	0838911000	ベベルピニオン; 16T	2	
16	KFC08070500	ハイコウキー リョウマル 8×7×50	2	
17	J6306LLU	ボールベアリング 6306LLU	2	
18	0838902003	トラニオン	2	
19	0937581000	シャフト; 74-2	2	
20	TRK08035	6トメネジ 10.9 クボミ M8×35	4	
21	CP06008	+ナベコネジ M6×8	4	
22	092615000M	ブッシング; M12×16	4	
23	ONA6	グリースニップル A M6	6	
24	WSA12	バネザガネ 3ゴウ M12	4	
25	0838931000	アイドラギヤ; 23T	2	

MGT7510 ジャイロテッタ ロータ・タインアーム



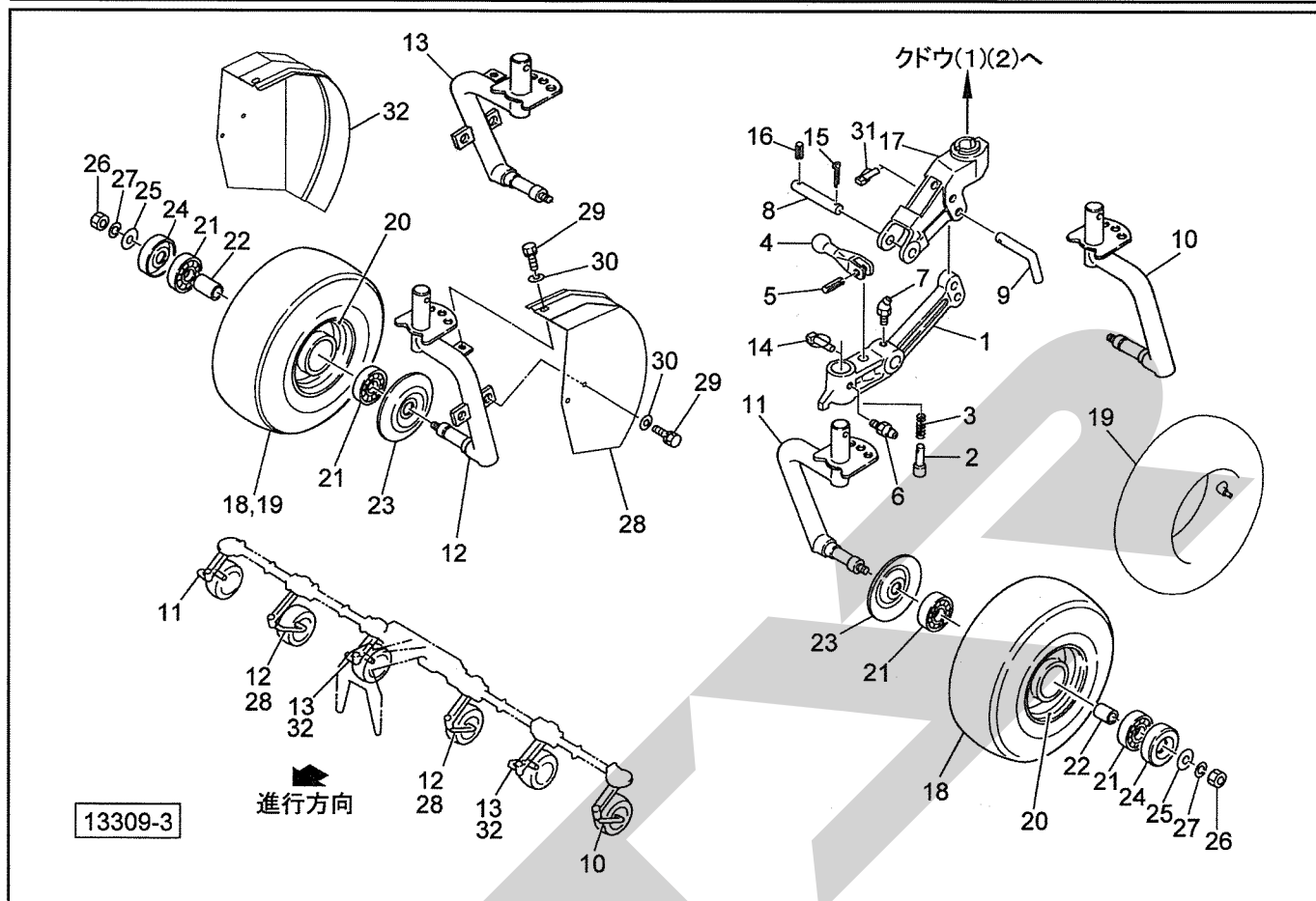
見出番号	部品番号	部品名称	個数	備考
1	0876470003	ロータプレート；55	6	
2	0876450003	ロータハウジング	6	
3	0839061000	ベベルギヤ；50T	6	
4	0925951004	タインアーム；74	36	
5	BZ12035	ボルト 8.8 M12×35	36	
6	BZ12050	ボルト 8.8 M12×50	36	
7	NZ12	ナット 8 2シュ M12	36	
8	WSA12	バネザガネ 3ゴウ M12	72	
9	042783600M	ワッシャ；12	36	
10	0793553000	タイン	36	
11	074590000M	ホルダ	36	
12	079356000M	タインシュウ	36	
13	BZ14050	ボルト 8.8 M14×50	36	
14	NZ14	ナット 8 2シュ M14	36	
15	WSA14	バネザガネ 3ゴウ M14	36	

MGT7510 ジャイロテッタ アクスル・タイヤ・ハブ



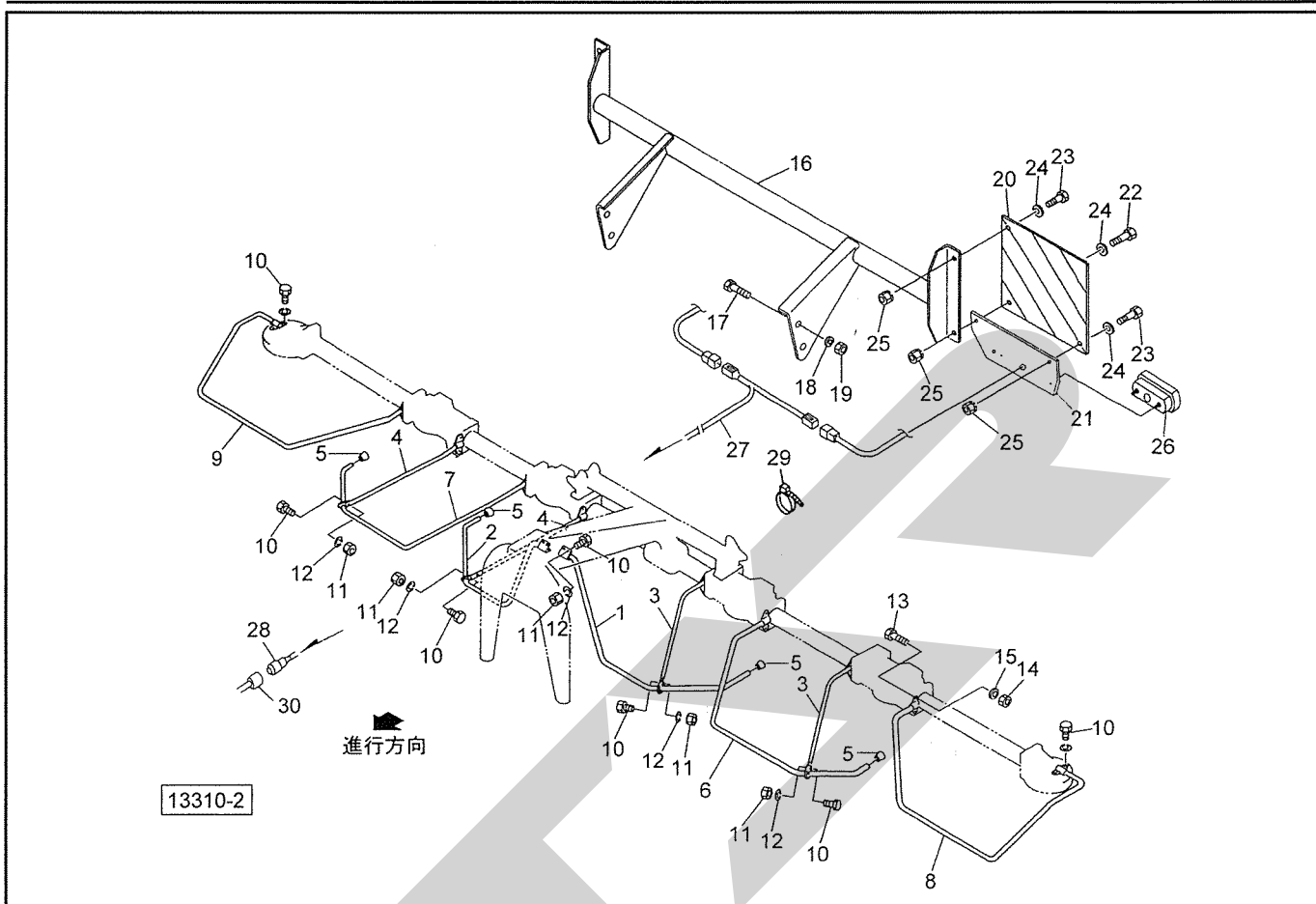
見出番号	部品番号	部品名称	個数	備考
1	0839115004	車輪アーム	6	
2	073303200M	ピン	6	
3	802459000M	スプリング; A 1.6×12×26.5	6	
4	073305100M	レバー	6	
5	PS040025	スプリングピン 4×25	6	
6	ONA6	グリースニップル A M6	6	
7	ONC6	グリースニップル C M6	6	
8	083912000M	ピン	6	
9	083929100M	サポートピン; 16	6	
10	0872543004	ホイールシャフト CP; L	1	
11	0872553004	ホイールシャフト CP; R	1	
12	0936353004	ホイールシャフト CP; L	2	
13	0936373004	ホイールシャフト CP; R	2	
14	00739000M	リンチピン; 9	6	
15	PC050036	ワリピン 5×36	6	
16	PS050040	スプリングピン 5×40	6	
17	0839274004	シャリンサポート; L	3	左側
	0839284004	シャリンサポート; R	3	右側
	0473641004	シャリンサポート		部品供給用
18	0812241000	タイヤ; 16×6.50-8-4PR	6	
19	0794540000	チューブ	6	
20	081225000C	ホイール; 5.375I×8	6	
21	J6205LLU	ボールベアリング 6205LLU	12	
22	0812260000	カラー	6	
23	000532000M	キャップ	6	

MGT7510 ジャイロテッタ アクスル・タイヤ・ハブ



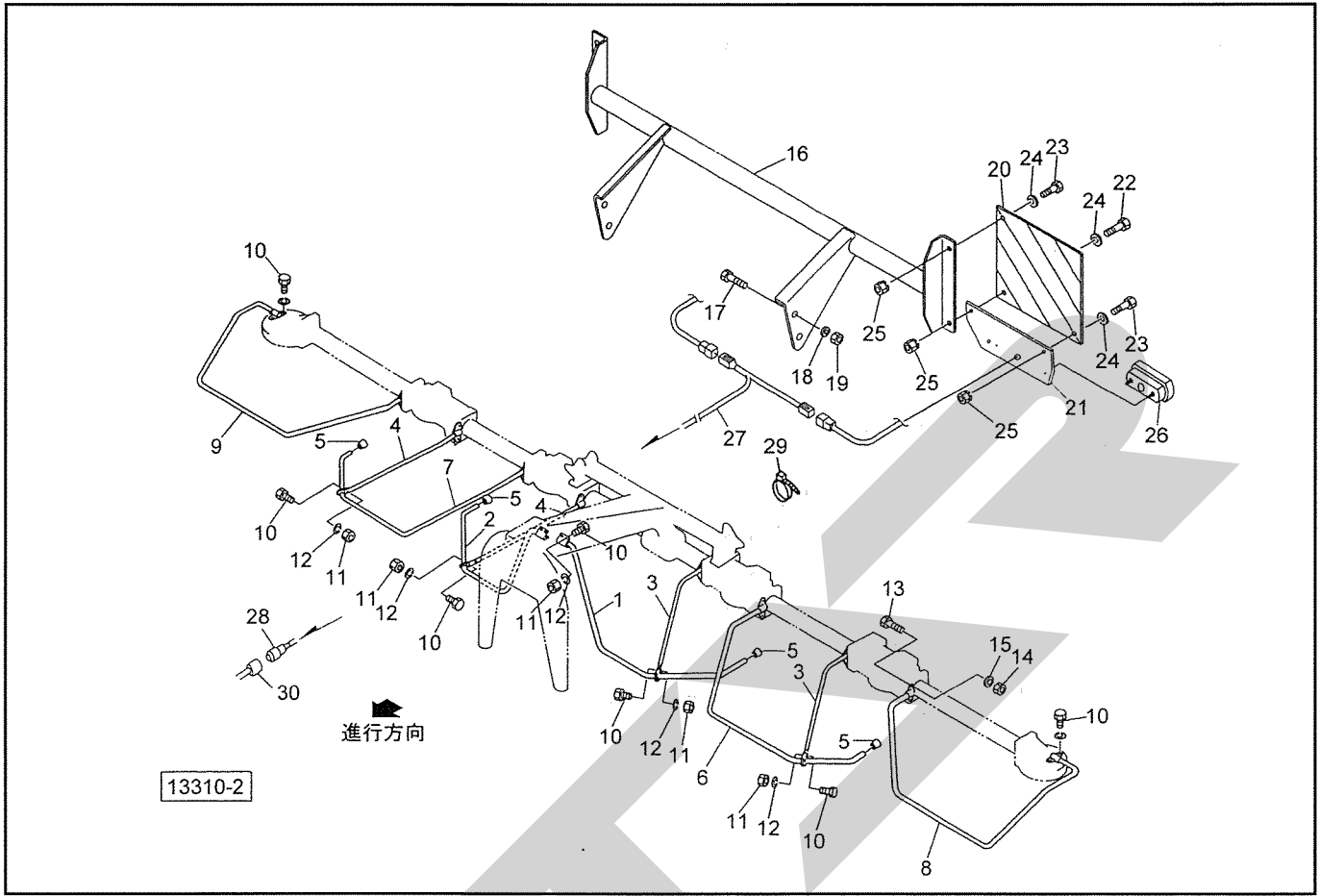
見出番号	部品番号	部品名称	個数	備考
24	000762000M	キャップ	6	
25	072968100M	ワッシャ; 14	6	
26	NZ14	ナット 8 2シュ M14	6	
27	WSA14	バネザガネ 3ゴウ M14	6	
28	1290370004	シャリンカバー-CP; L	2	左側
29	BSPZ08016	コガタ SW ツキボルト 7 M8×16	12	
30	WRA08	ヒラザガネ M8	12	
31	000739000M	リンチピン; 9	6	
ASY	1283510000	タイヤ ASY 16×6.50-8-4PR		
32	1290360004	シャリンカバー-CP; R	2	右側

MGT7510 ジャイロテッタ ガード・ハンシャキ・灯火器



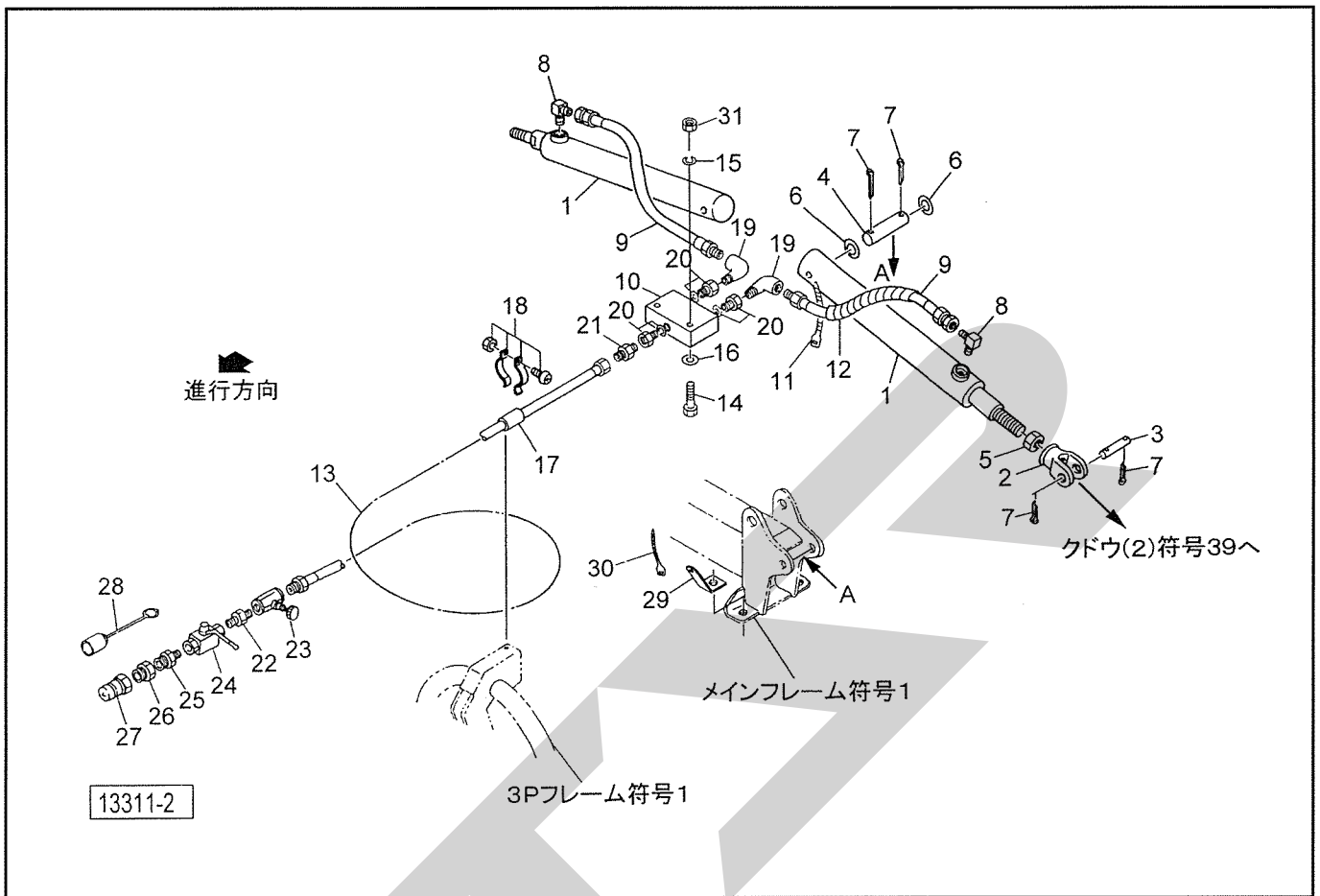
見出番号	部品番号	部 品 名 称	個数	備 考
1	1260100004	ガード CP ; CE-L	1	
2	1265270004	ガード CP ; CE-R	1	
3	1260130004	ステー CP ; L	2	
4	1260150004	ステー CP ; R	2	
5	0006890000	ニギリ ; 24	4	
6	1260170004	ガード CP ; L-2	1	
7	1260190004	ガード CP ; R-2	1	
8	1260210004	ガード CP ; L-3	1	
9	1260230004	ガード CP ; R-3	1	
10	BSZ10025	コガタボルト 7 M10×25	12	
11	NSZ10	コガタナット 8 2シュ M10	8	
12	WSA10	バネザガネ 3ゴウ M10	12	
13	BZ14030	ボルト 8.8 M14×30	16	
14	NZ14	ナット 8 2シュ M14	16	
15	WSA14	バネザガネ 3ゴウ M14	16	
16	1260251003	ステー CP	1	
17	BSZ10030	コガタボルト 7 M10×30	4	
18	WSA10	バネザガネ 3ゴウ M10	4	
19	NSZ10	コガタナット 8 2シュ M10	4	
20	0009420000	ハンシャパネル ; 2	2	
21	141439000M	プレート	2	
22	BSZ08025	コガタボルト 7 M8×25	4	
23	BSZ08020	コガタボルト 7 M8×20	2	
24	080414100M	ワッシャ ; 8	6	
25	NSP08	コガタスプリングナット 4 M8	6	

MGT7510 ジャイロテッド ガード・ハンシャキ・灯火器



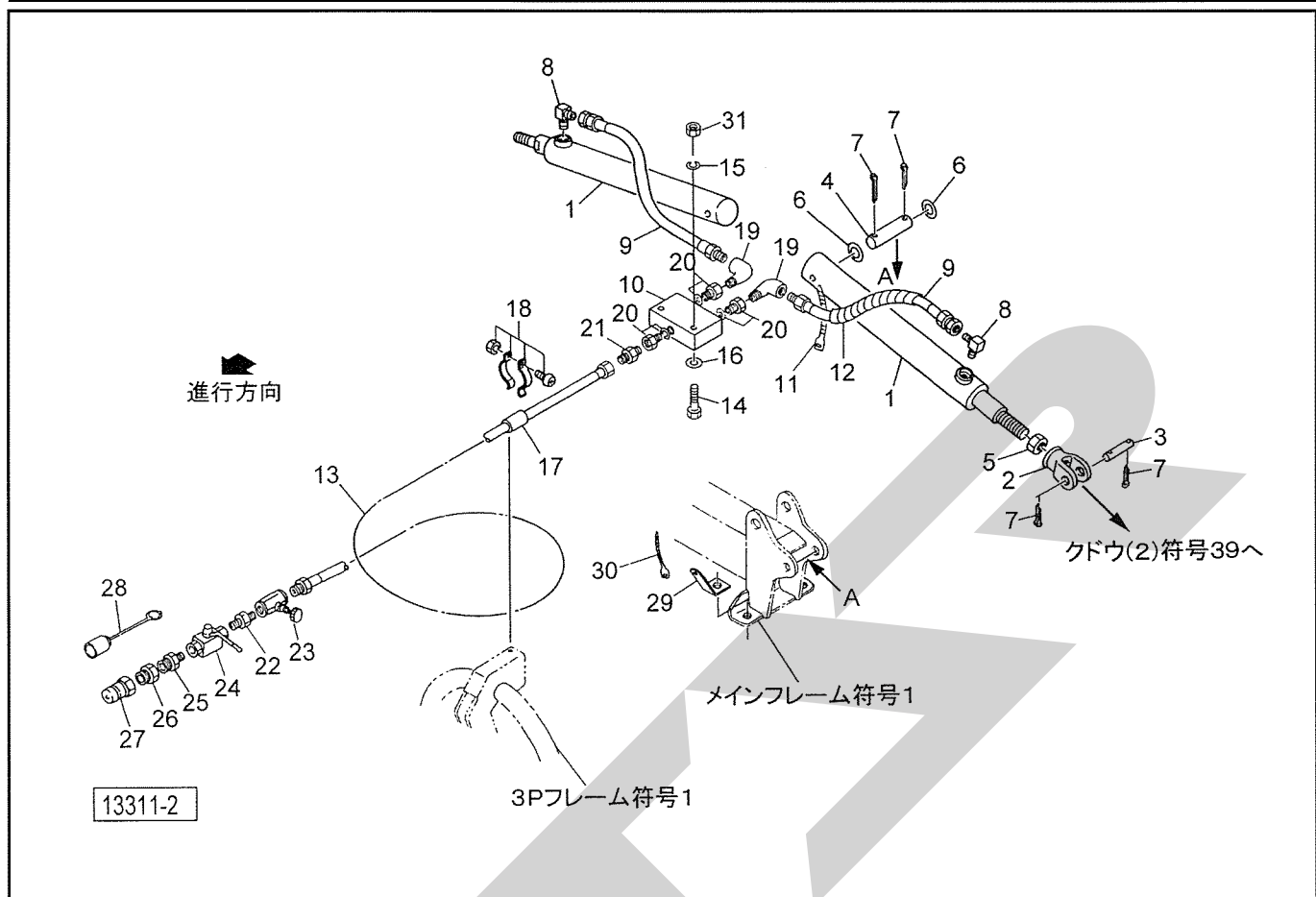
見出番号	部品番号	部品名称	個数	備考
26	1369770000	リヤランプ	2	
27	1422560000	コード；4500×1500	1	
28	1125540000	7ポールピン；12V	1	
29	ILT200	インシュロックタイ 4.7×202	11	
30	1172730000	チュウカンハーネスCP	1	オプション

MGT7510 ジャイロテッド ユアツ



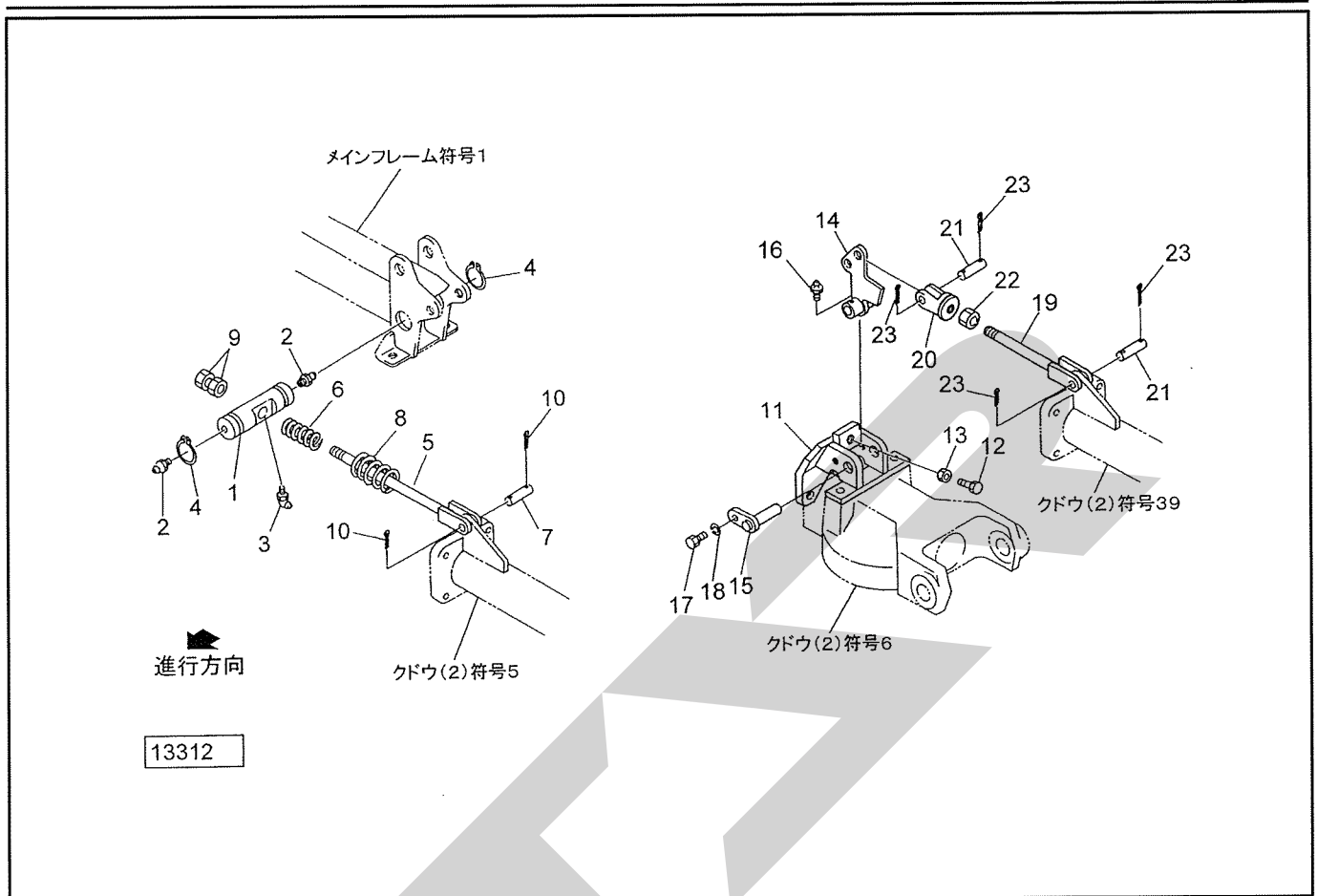
見出番号	部品番号	部品名称	個数	備考
1	0925972206	シリンダ; CSH 50×440×635	2	
2	056369400M	クレビス	2	
3	056357100M	ピン; 20×53	2	
4	092603100M	ピン; 20×103	2	
5	NZC18200	ナット 8 3シュ M18×2	2	
6	WRA20	ヒラザガネ M20	4	
7	PC050036	ワリピン 5×36	8	
8	1033-04	ホースエルボ PF1/4×PT1/4	2	
9	KH0401250AP	ユアツホース 1/4×1250 1-4	2	
10	1346210000	ブッシュウリュウベン; 3/8-01	1	
11	ILT380	インシュロックタイ 7.5×382	2	
12	0749681000	スパイラルチューブ: 500	2	
13	KH0402500AP	ユアツホース 1/4×2500 1-4	1	
14	BZ06055	ボルト 8.8 M6×55	2	
15	WS06	バネザガネ 2ゴウ M6	2	
16	WRA06	ヒラザガネ M6	2	
17	0716850000	パイプ	1	
18	EZB15C	パイラック クリップ (EZB15C)	1	
19	2088-04	メスオスエルボ PT1/4	2	
20	102551000M	ブッシング; PF3/8×PT1/4	3	
21	1013-04	ホースニップル PF1/4×PT1/4	1	
22	2083-04	ニップル PT1/4	1	
23	112156000M	シボリベン; 1/4	1	
24	0009280000	ストップバルブ; 1/4	1	
25	2083-06-04	ニップル PT3/8×PT1/4	1	

MGT7510 ジャイロテッタ ユアツ



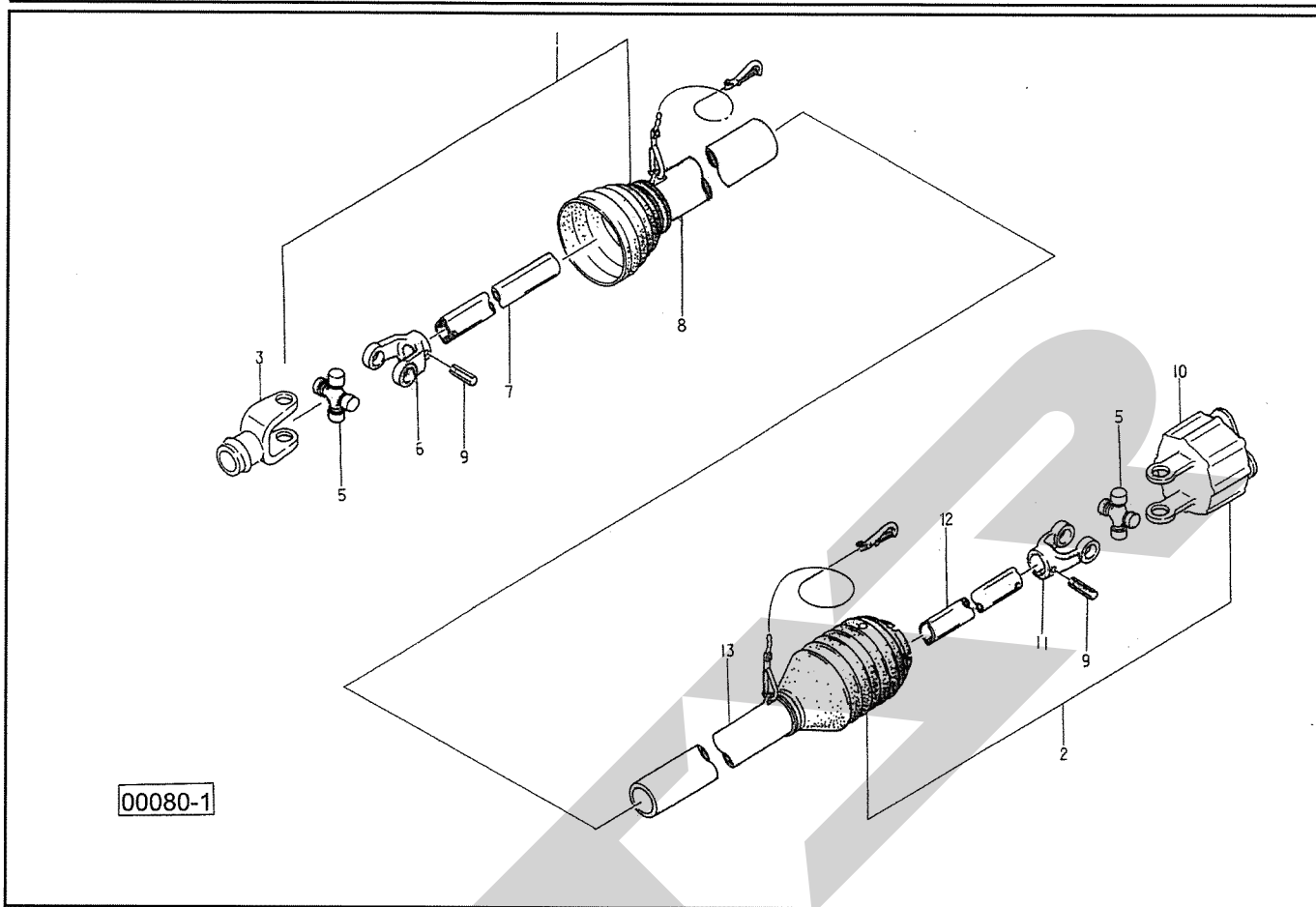
見出番号	部品番号	部品名称	個数	備考
26	2081-08-06	ブッシング PT1/2×PT3/8	1	
27	CLF40M	カップラ オス PT1/2	1	
28	0007780000	キャップ;1	1	
29	097390000M	アングル	2	
30	ILT200	インシュロックタイ 4.7×202	2	
31	NZ06	ナット 8 2シュ M6	2	

MGT7510 ジャイロテッダ リンク



見出番号	部品番号	部品名称	個数	備考
1	092602000M	シャフト	2	
2	ONA6	グリースニップル A M6	4	
3	ONC6	グリースニップル C M6	2	
4	DC040	Cガタトメワ ジク 40	4	
5	092599000M	ロッドCP;1	2	
6	0926011000	スプリング;A	2	
7	056357100M	ピン:20×53	2	
8	0973890000	スプリング	2	
9	NZC18200	ナット 8 3シュ M18×2	4	
10	PC050036	ワリピン 5×36	4	
11	0925981003	リンクストップCP	2	
12	BZ16050	ボルト 8.8 M16×50	2	
13	NZ16	ナット 8 2シュ M16	2	
14	092605100M	リンクCP	2	
15	083960100M	ピンCP	2	
16	ONA6	グリースニップル A M6	2	
17	BSZ10025	コガタボルト 7 M10×25	2	
18	WSA10	バネザガネ 3ゴウ M10	2	
19	092604000M	ロッドCP;2	2	
20	056369400M	クレビス	2	
21	056357100M	ピン:20×53	4	
22	NZC18200	ナット 8 3シュ M18×2	2	
23	PC050036	ワリピン 5×36	8	

MGT7510 ジャイロテッド パワージョイント



見出番号	部品番号	部品名称	個数	備考
ASY	1422600100	パワージョイント; TL120A-100-T	1	
1	1422600110	パワージョイント (インナ)	1	
2	1422600120	パワージョイント (アウト)	1	
3	ZH400421638	ピンツキヨーク	1	
5	ZH600421	スパイダ	2	
6	ZH420021234	フィッティングヨーク (インナ)	1	
7	ZH720344	パイプ (インナ)	1	
8	ZH9100543-4	アンゼンカバー (アウト)	1	
9	PS100065	スプリングピン 10×65	2	
10	ZH3416015	トルクリミッタ; TL120A	1	
11	ZH420021241	フィッティングヨーク (アウト)	1	
12	ZH720413	パイプ (アウト)	1	
13	ZH9100543-3	アンゼンカバー (インナ)	1	

START

調 整

S-110707G

本 社 066-8555 千歳市上長都1061番地2
TEL0123-26-1123
FAX0123-26-2412

千歳営業所 066-8555 千歳市上長都1061番地2
TEL0123-22-5131
FAX0123-26-2035

豊富営業所 098-4100 天塩郡豊富町字上サロベツ1191番地44
TEL0162-82-1932
FAX0162-82-1696

帯広営業所 080-2462 帯広市西22条北1丁目12番地4
TEL0155-37-3080
FAX0155-37-5187

中標津営業所 086-1152 標津郡中標津町北町2丁目16番2
TEL0153-72-2624
FAX0153-73-2540

花巻営業所 028-3172 岩手県花巻市石鳥谷町北寺林第11地割120番3
TEL0198-46-1311
FAX0198-45-5999

仙台営業所 983-0013 宮城県仙台市宮城野区中野字神明179-1
TEL022-388-8673
FAX022-388-8735

小山営業所 323-0158 栃木県小山市梁2512-1
TEL0285-49-1500
FAX0285-49-1560

岡山営業所 700-0973 岡山県岡山市北区下中野704-103
TEL086-243-1147
FAX086-243-1269

犬山出張所 484-0894 愛知県犬山市羽黒字合戦橋5番1
TEL0568-69-1200
FAX0568-69-1210

熊本営業所 861-8030 熊本県熊本市小山町1639-1
TEL096-389-6650
FAX096-389-6710

都城営業所 885-1202 宮崎県都城市高城町穂満坊1003-2
TEL0986-53-2222
FAX0986-53-2233