

STAR

ジヤイロテック

部 品 表

製品コード	K46262
型 式	MGT7510
部品供給型式	MGT7510-11

- ・ 部品ご注文の際は、必ず部品供給型式をご連絡下さい。
- ・ 補用部品の一部には、まとめ・セット販売のみの部品があります。

株式会社IHIアグリテック

部 品 表

部品のご注文について

1. 部品のご注文の際は、下記項目をご連絡ください。

- ① 製品名
- ② 部品供給型式（型式）
- ③ 部品名称
- ④ 部品番号
- ⑤ 個数

※部品供給型式は部品表表紙および本体に貼付のネームプレートに表示しています。

2. 個数欄の☐・☑は、以下のことを表しております。

…シムなど、組み込まれている個数が製品個々により異なる部品。

…アッセイ品に含まれる部品で単品では供給しない部品。

3. 見出し番号が になっているものは、通常部品と違い、納期が長くなりますので、その都度ご相談させていただきます。

4. 補用部品の一部には、まとめ・セット販売のみの部品があります。ご注文の際はご確認ください。また部品表上、分解されていない部品はセット販売のみの対応とさせていただきます。

※部品は改良等により予告なく形状・材質を変更することがあります。

補修部品の供給年限について

補修部品は当社純正部品をお買い求めください。市販類似品をお使いになりますと、機械の不調や性能に影響する場合があります。

この製品の補修用部品の供給年限（期間）は、製造打ち切り後9年です。ただし、供給年限内であっても、特殊部品については納期などをご相談させていただく場合もあります。

補修部品の供給は原則的には上記の供給年限で終了しますが、供給年限経過後であっても、部品供給のご要請があった場合は納期および価格についてご相談させていただきます。

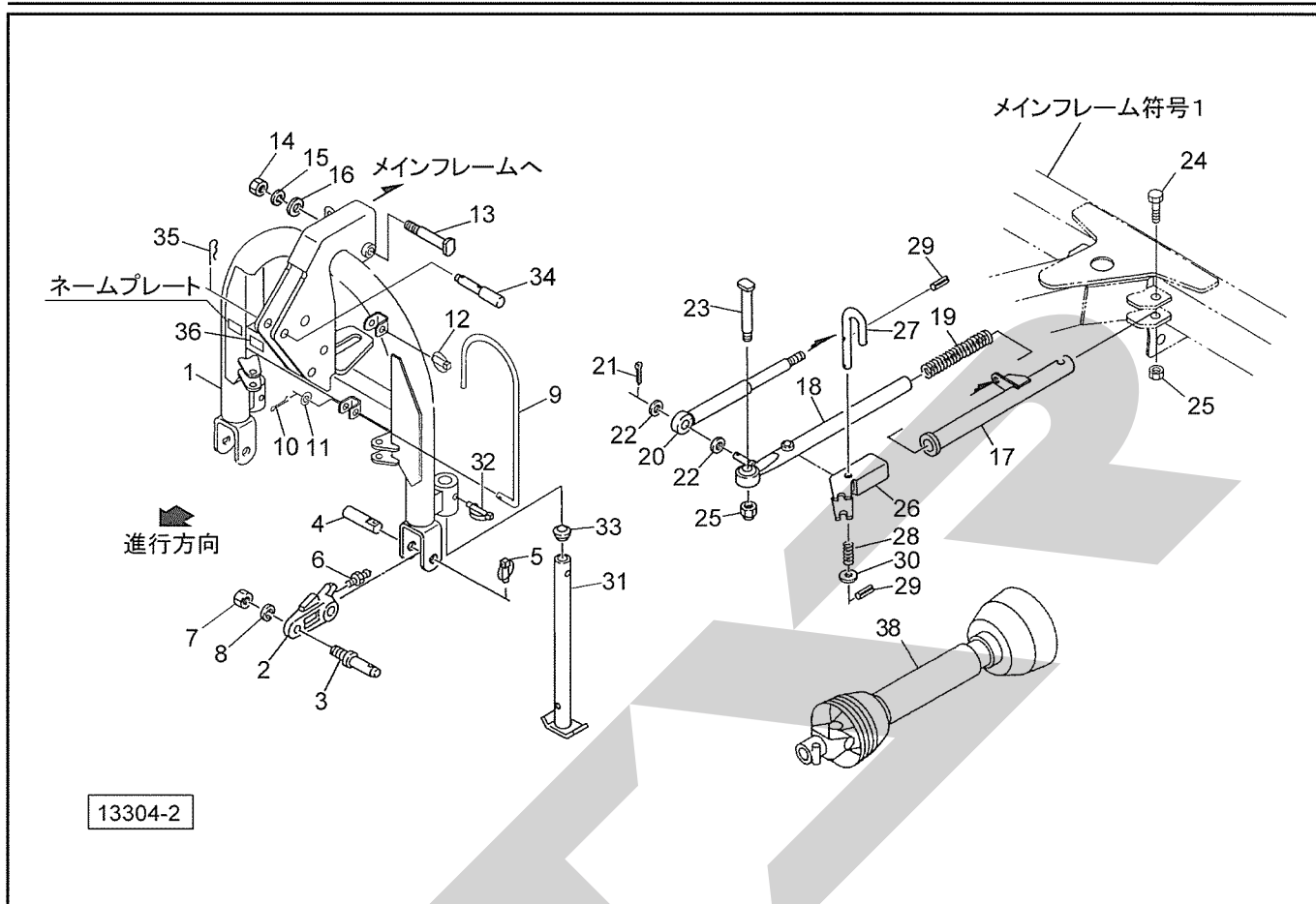
保証について

機械の改造は故障の原因となりますので、行わないでください。

改造した場合や取扱説明書に述べられた正しい使用目的と異なる場合は、保証の対象外になりますのでご注意ください。

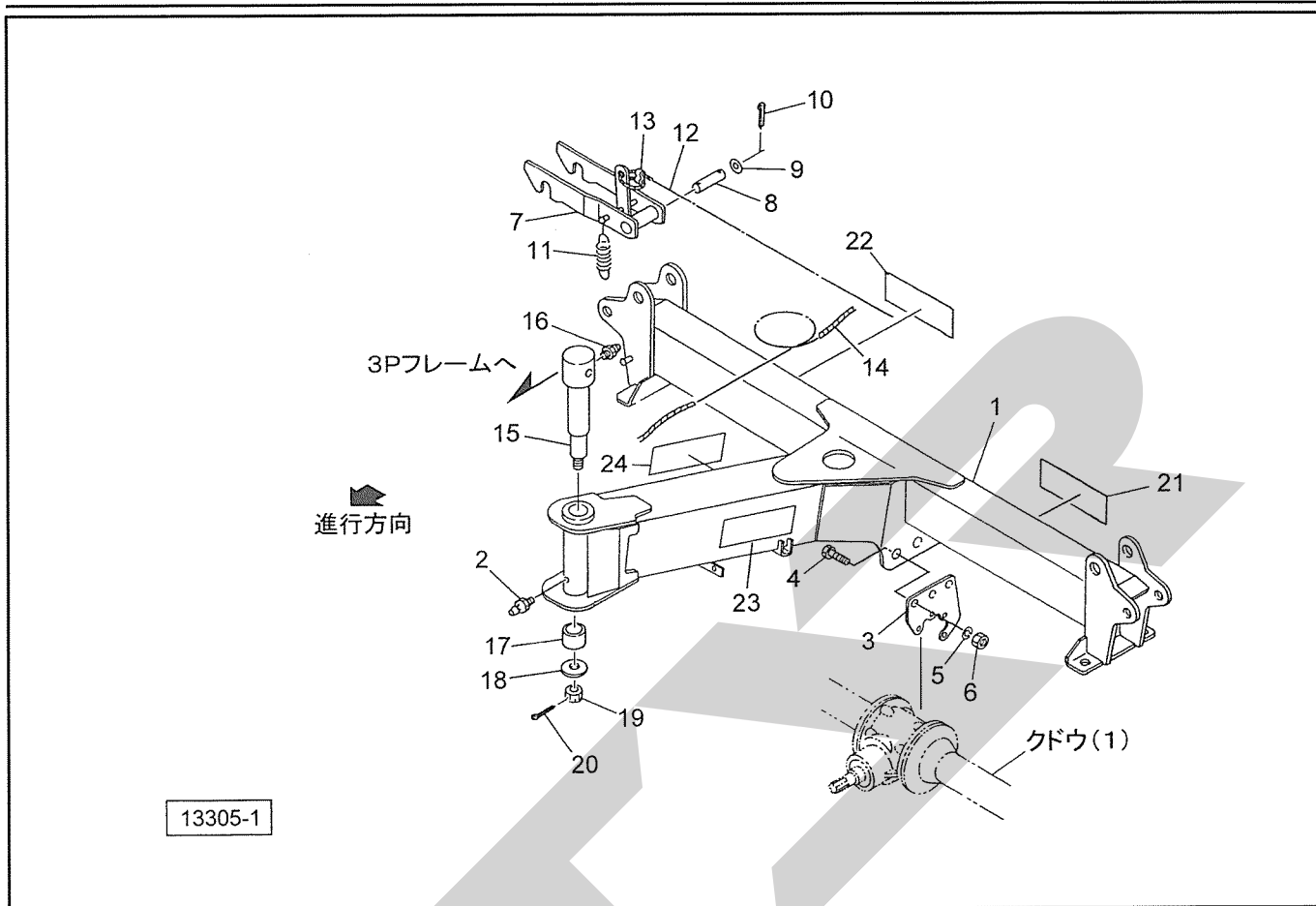
MGT7510 ジャイロテッド

3Pフレーム・ロッド



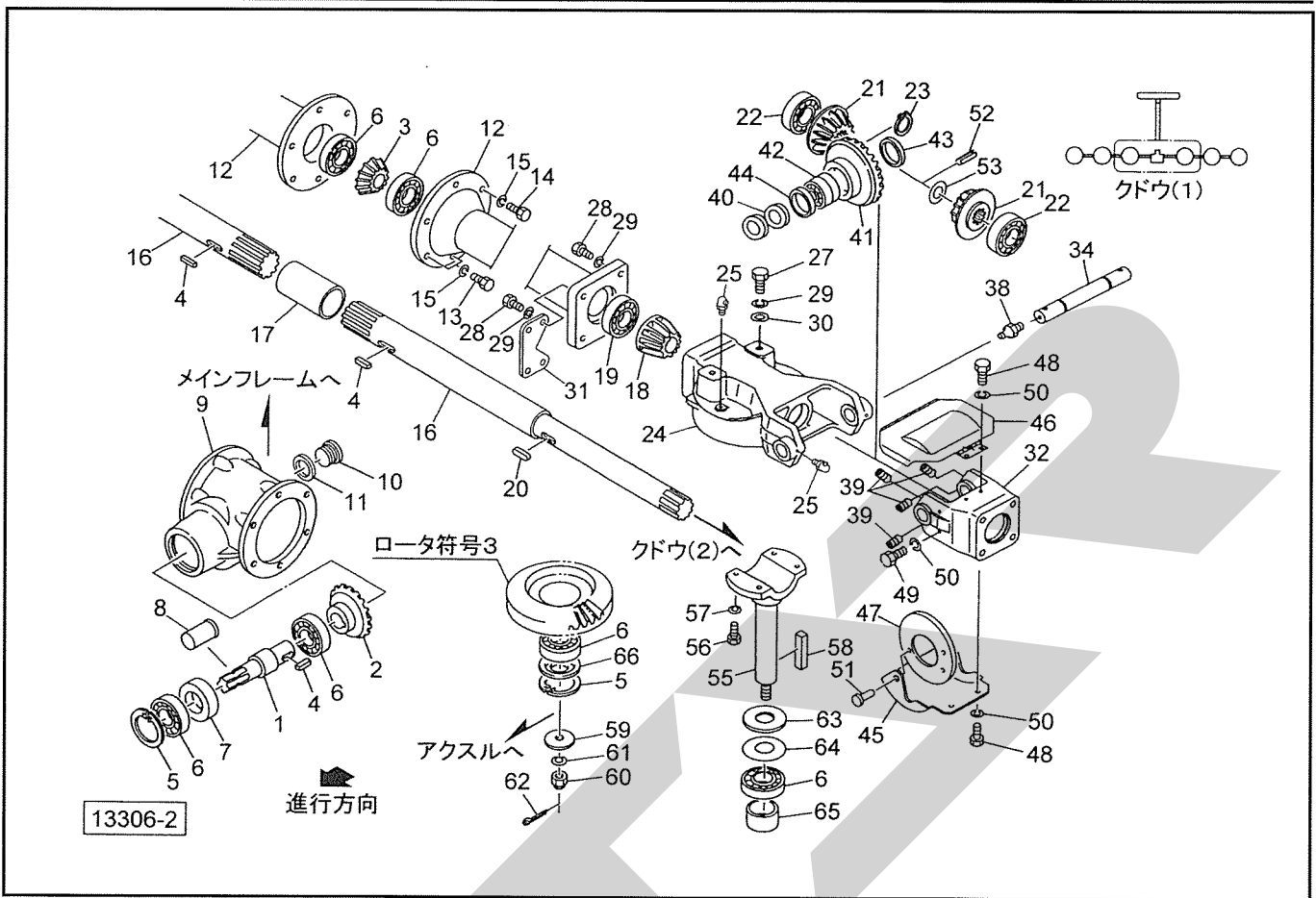
見出番号	部品番号	部品名称	個数	備考
1	1259840003	3P フレーム CP	1	
2	0878152003	ローリンク ブラケット	2	
3	000011300M	ローリンクピン; I I	2	
4	087816200M	ピン	2	
5	000739000M	リンチピン; 9	2	
6	ONA6	グリースニップル A M6	2	
7	NAA24150	ナット 4 1シュ M24×1.50	2	
8	WS24	バネザガネ 2ゴウ M24	2	
9	126416000M	ジョイントウケ	1	
10	PC032016	ワリピン 3.2×16	1	
11	044097200M	ワッシャ; 8	1	
12	000739000M	リンチピン; 9	1	
13	074134100M	ピン	1	
14	NZ16	ナット 8 2シュ M16	1	
15	WSA16	バネザガネ 3ゴウ M16	1	
16	WRA16	ヒラザガネ M16	1	
17	1259890003	ロッド CP; 1	2	
18	1259911004	ロッド CP; 2	2	
19	125994000M	スプリング; A 4.5×29.5×420	2	
20	0887970000	ショックアブソーバ	2	
21	PC032032	ワリピン 3.2×32	2	
22	WRA16	ヒラザガネ M16	4	
23	093926100M	ピン; 19×58	2	
24	BZ16090	ボルト 8.8 M16×90	2	
25	NN16	ナイロンナット M16	4	

MGT7510 ジャイロテッダ メインフレーム・ロック



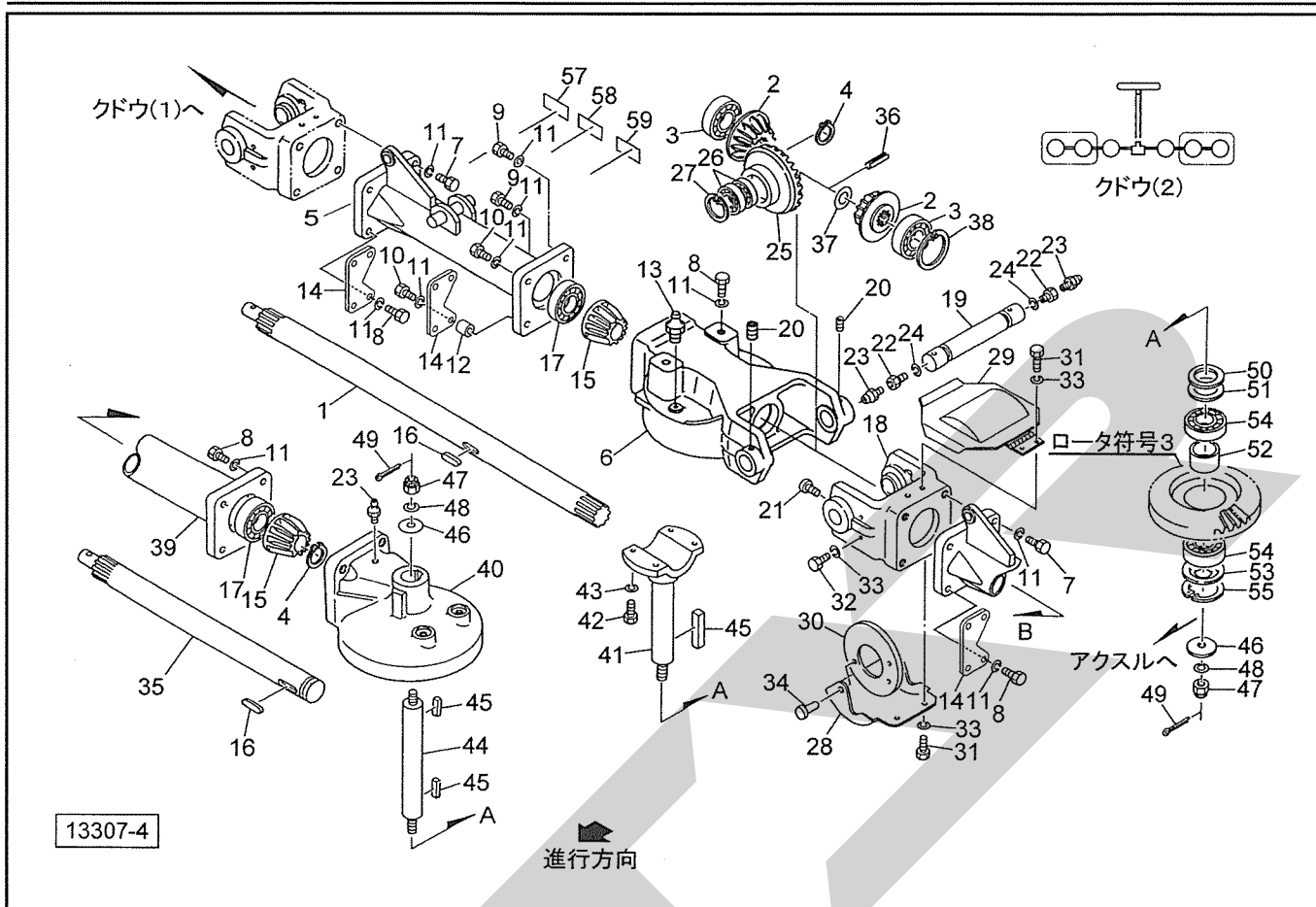
見出番号	部品番号	部品名称	個数	備考
1	1570910003	メインフレーム CP	1	
2	ONA6	グリースニップル A M6	1	
3	1264600003	プレート	2	
4	BZ14035	ボルト 8.8 M14×35	6	
5	WSA14	バネザガネ 3ゴウ M14	6	
6	NZ14	ナット 8 2シュ M14	6	
7	0926063003	ロックCP	2	
8	092603100M	ピン; 20×103	2	
9	WRA20	ヒラザガネ M20	4	
10	PC050036	ワリピン 5×36	4	
11	134769000M	スプリング; H1.8×15.8×90	2	
12	0882890000	ワイヤ; 2×1600	1	
13	087971000M	ワイヤロック	2	
14	0858621000	ロープ	1	
15	0839572003	フレームピン	1	
16	ONA6	グリースニップル A M6	1	
17	0839580003	カラー	1	
18	044261200M	φ50ヒラザガネ	1	
19	NC2L16150	キャッスルナット 2シュヒク M16×1.50	1	
20	PC040025	ワリピン 4×25	1	
21	1339780000	STAR マークラベル; 40	1	
22	1259820000	ラベル; 7500	1	
23	1339070000	STARマークラベル; 40 (シンボルツキ)	1	
24	1061640000	ラベル; ケイコク1	1	

MGT7510 ジャイロテッダ クドウ(1)



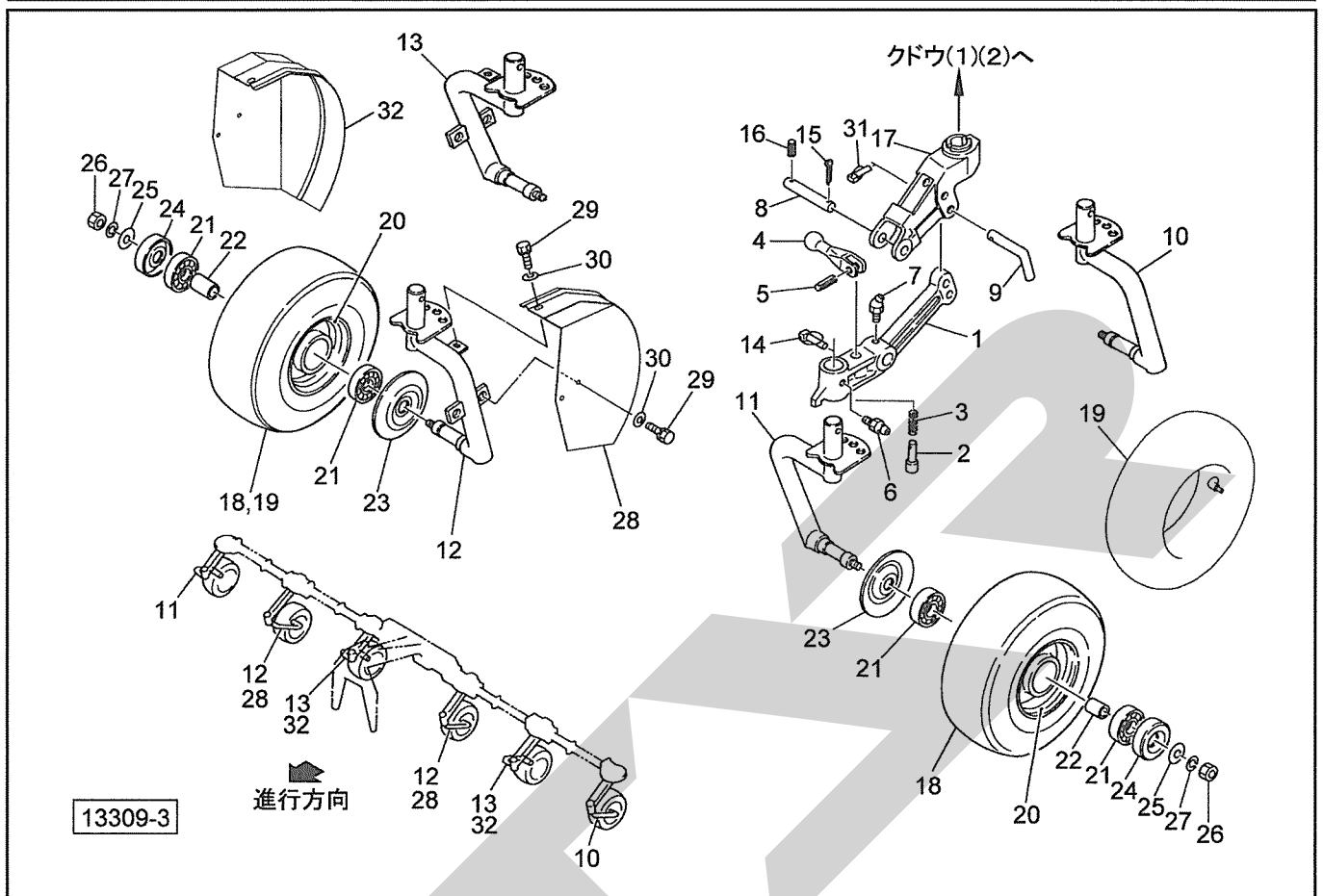
見出番号	部品番号	部 品 名 称	個数	備 考
1	0838853000	PIC シャフト	1	
2	0888000000	ベベルピニオン ; M5.5×19T	1	
3	0888010000	ベベルギヤ ; M5.5×21T	1	
4	0925961000	キー	3	
5	DHC072	C ガタトメワ アナ 72	3	
6	J6207LLU	ボールベアリング 6207LLU	8	
7	D407210	オイルシール D40×72×10	1	
8	0000960000	PIC キャップ ; 35	1	
9	0838876003	メインギヤボックス	1	
10	0003480000	グリースセン	1	
11	0003280000	パッキン	1	
12	1023661003	サブフレーム ; A	2	
13	BZ12030	ボルト 8.8 M12×30	4	
14	BZ12040	ボルト 8.8 M12×40	8	
15	WSA12	バネザガネ 3ゴウ M12	12	
16	0925901000	ロータクドウジク ; A	2	
17	0925911000	ロータ軸ジョイント	1	
18	0838911000	ベベルピニオン ; 16T	2	
19	J6306LLU	ボールベアリング 6306LLU	2	
20	KFC08070500	ハイコウキー リョウマル 8×7×50	2	
21	0838921000	ベベルピニオン ; 15T	4	
22	J6206LLU	ボールベアリング 6206LLU	4	
23	DC030	C ガタトメワ ジク 30	2	
24	1384072003	ロータギヤケース	2	
25	ONBS1	グリースニップル B PT 1/8	6	

MGT7510 ジャイロテッダ クドウ(2)



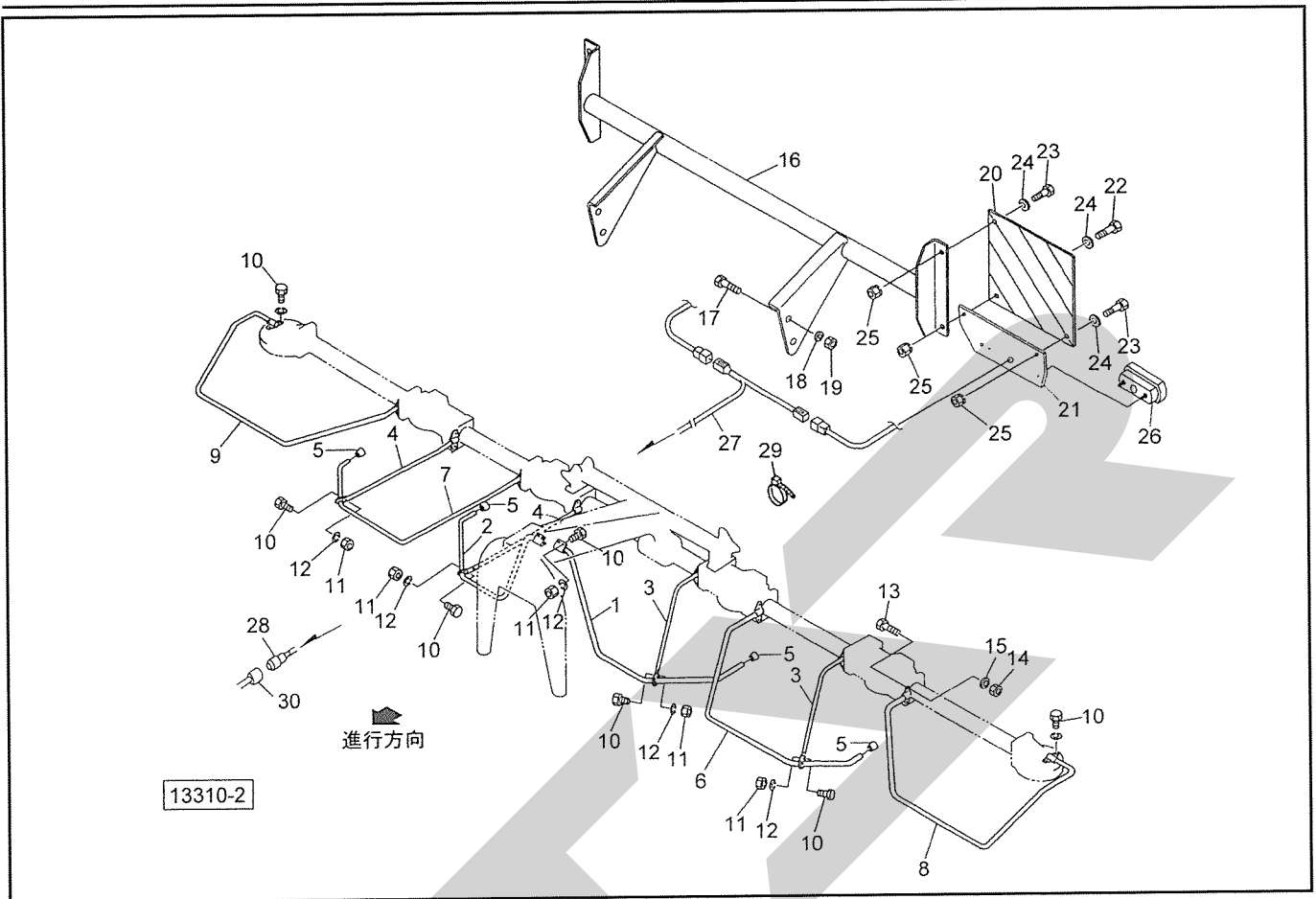
見出番号	部品番号	部品名称	個数	備考
1	0925930000	ロータクドウジク; B	2	
2	0838921000	ベベルピニオン; 15T	4	
3	J6206LLU	ボールベアリング 6206LLU	4	
4	DC030	Cガタトメワジク 30	4	
5	0925850003	サブフレームCP; B	2	
6	1578530003	ロータギャケース: A	2	⊙13付
7	BZ14030	ボルト 8.8 M14×30	8	
8	BZ14035	ボルト 8.8 M14×35	20	
9	BZ14040	ボルト 8.8 M14×40	4	
10	BZ14050	ボルト 8.8 M14×50	4	
11	WSA14	バネザガネ 3ゴウ M14	36	
12	092607000M	カラー; 15×9	2	
13	ONAS1	グリースニップル A PT1/8	2	
14	1260281003	プレート	6	
15	0838911000	ベベルピニオン; 16T	2	
16	KFC08070500	ハイコウキー リョウマル 8×7×50	2	
17	J6306LLU	ボールベアリング 6306LLU	2	
18	0838902003	トラニオン	2	
19	0937581000	シャフト; 74-2	2	
20	TRK08035	6トメネジ 10.9 クボミ M8×35	4	
21	CP06008	+ナベコネジ M6×8	4	
22	092615000M	プッシング; M12×16	4	
23	ONA6	グリースニップル A M6	6	
24	WSA12	バネザガネ 3ゴウ M12	4	
25	0838931000	アイドラギヤ; 23T	2	

MGT7510 ジャイロテッド アクスル・タイヤ・ハブ



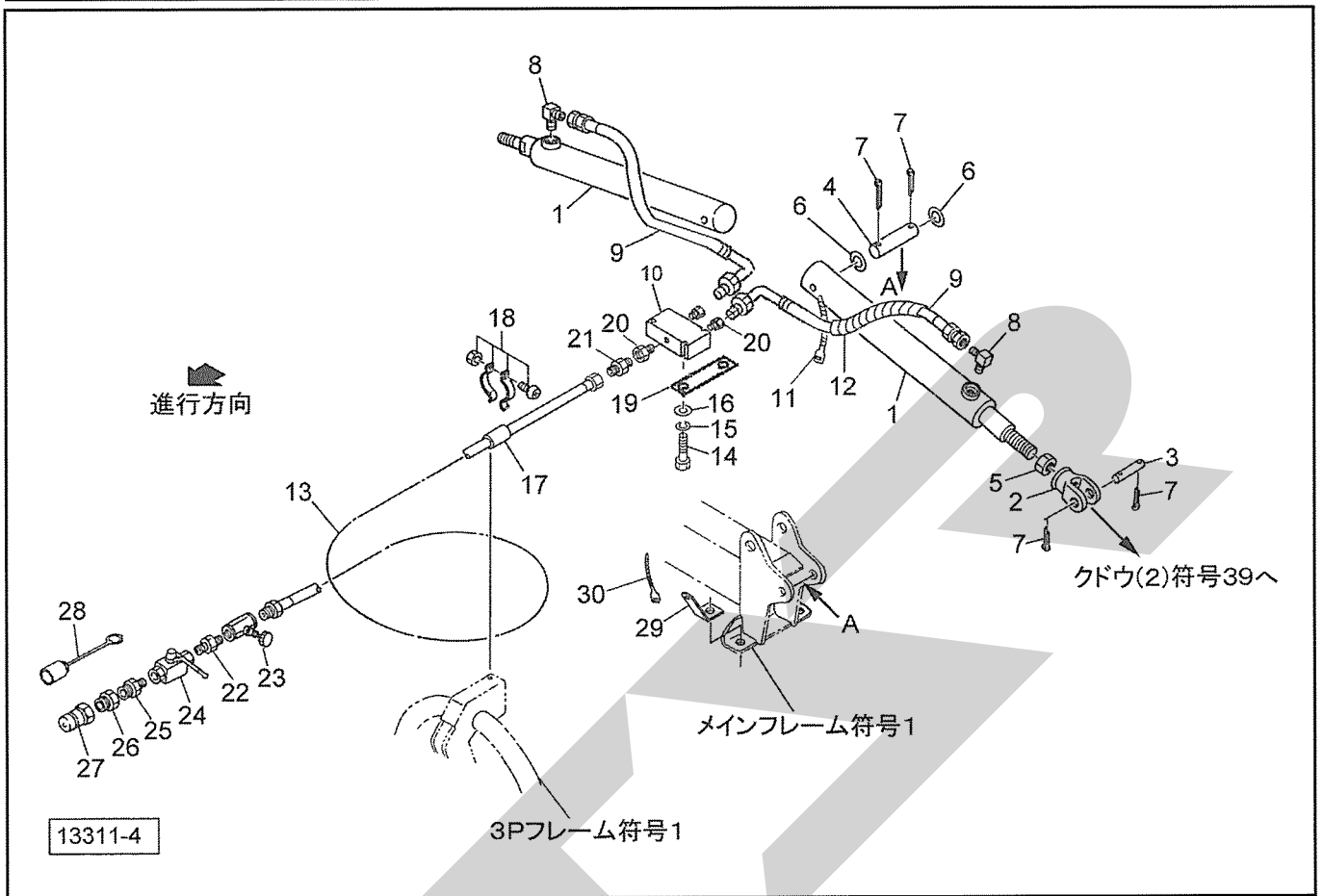
見出番号	部品番号	部品名称	個数	備考
1	0839115004	車輪アーム	6	
2	073303400M	ピン	6	⑤5付
3	802459000M	スプリング; A 1.6×12×26.5	6	
4	073305100M	レバー	6	
5	PS040025	スプリングピン 4×25	6	
6	ONA6	グリースニップル A M6	6	
7	ONC6	グリースニップル C M6	6	
8	083912000M	ピン	6	
9	083929100M	サポートピン; 16	6	
10	0872543004	ホイールシャフト CP; L	1	⑤26、27付
11	0872553004	ホイールシャフト CP; R	1	⑤26、27付
12	0936353004	ホイールシャフト CP; L	2	⑤26、27付
13	0936373004	ホイールシャフト CP; R	2	⑤26、27付
14	00739000M	リンチピン; 9	6	
15	PC050036	ワリピン 5×36	6	
16	PS050040	スプリングピン 5×40	6	
17	0839274004	シャリンサポート; L	3	左側
	0839284004	シャリンサポート; R	3	右側
	0473641004	シャリンサポート		部品供給用
18	1548520000	タイヤ; 16×6.50-8-4PR	6	
19	1548530000	チューブ; 16/6.50-8	6	
20	081225000C	ホイール; 5.375I×8	6	
21	J6205LLU	ボールベアリング 6205LLU	12	
22	0812260000	カラー	6	
23	000532000M	キャップ	6	

MGT7510 ジャイロテッタ ガード・ハンシャキ・灯火器



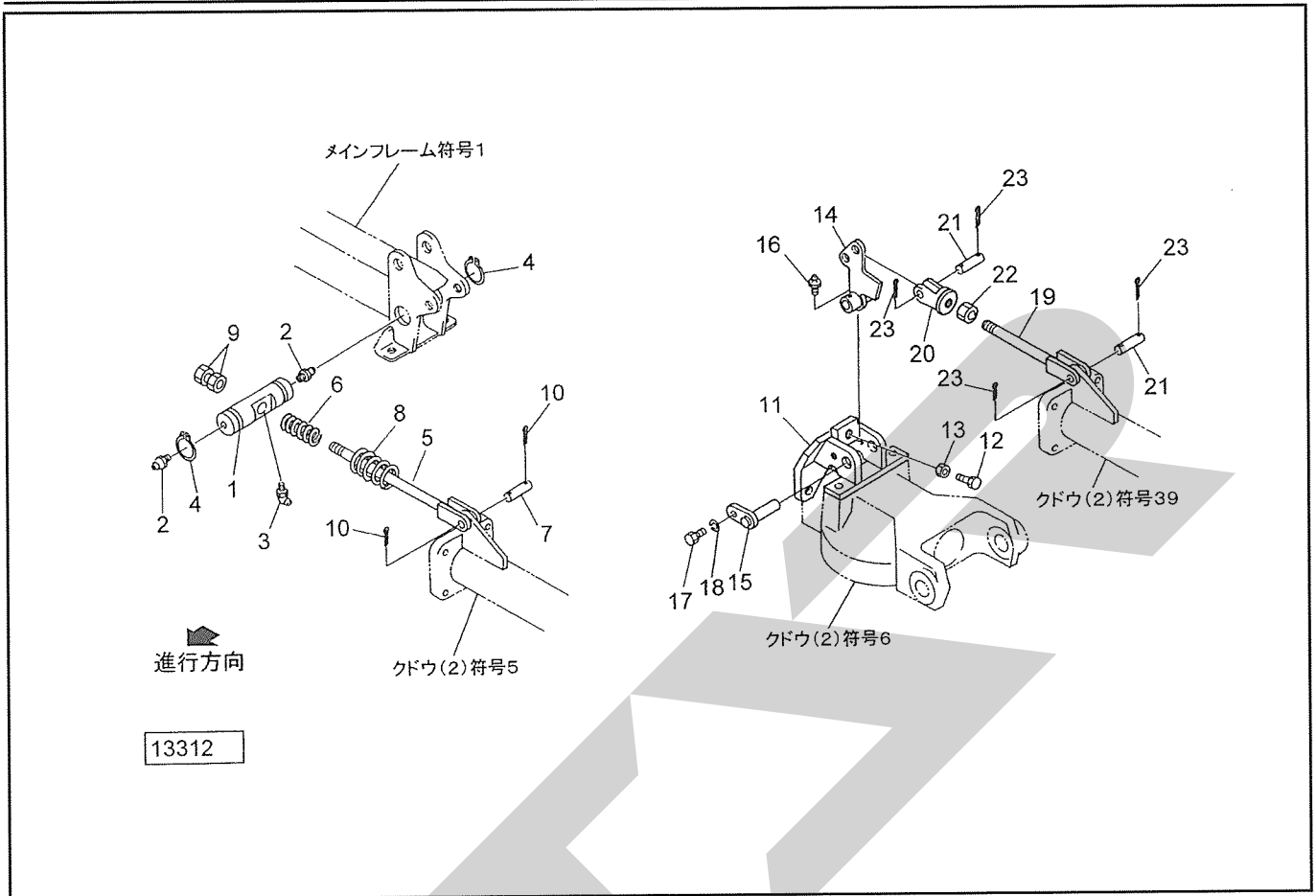
見出番号	部品番号	部品名称	個数	備考
1	1260100004	ガード CP ; CE-L	1	
2	1265270004	ガード CP ; CE-R	1	
3	1260130004	ステー CP ; L	2	
4	1260150004	ステー CP ; R	2	
5	0006890000	ニギリ ; 24	4	
6	1260170004	ガード CP ; L-2	1	
7	1260190004	ガード CP ; R-2	1	
8	1260210004	ガード CP ; L-3	1	
9	1260230004	ガード CP ; R-3	1	
10	BSZ10025	コガタボルト 7 M10×25	12	
11	NSZ10	コガタナット 8 2シュ M10	8	
12	WSA10	バネザガネ 3ゴウ M10	12	
13	BZ14030	ボルト 8.8 M14×30	16	
14	NZ14	ナット 8 2シュ M14	16	
15	WSA14	バネザガネ 3ゴウ M14	16	
16	1260251003	ステー CP	1	
17	BSZ10030	コガタボルト 7 M10×30	4	
18	WSA10	バネザガネ 3ゴウ M10	4	
19	NSZ10	コガタナット 8 2シュ M10	4	
20	0009420000	ハンシャパネル ; 2	2	
21	141439000M	プレート	2	
22	BSZ08025	コガタボルト 7 M8×25	4	
23	BSZ08020	コガタボルト 7 M8×20	2	
24	080414100M	ワッシャ ; 8	6	
25	NSP08	コガタスプリングナット 4 M8	6	

MGT7510 ジャイロテッド ユアツ



見出番号	部品番号	部品名称	個数	備考
1	0925972306	シリンダ; CSH 50×440×635	2	
2	056369400M	クレビス	2	
3	056357100M	ピン: 20×53	2	
4	092603100M	ピン; 20×103	2	
5	NZC18200	ナット 8 3シュ M18×2	2	
6	WRA20	ヒラザガネ M20	4	
7	PC050036	ワリピン 5×36	8	
8	1033-04	ホースエルボ PF1/4×PT1/4	2	
9	KH0401250DP	ユアツホース 1/4×1250 S901-4	2	
10	1570690000	ブッシュウリュウベン; HF-22	1	
11	ILT380	インシュロックタイ 7.5×382	2	
12	0749681000	スパイラルチューブ: 500	2	
13	KH0402500AP	ユアツホース 1/4×2500 1-4	1	
14	BZ06045	ボルト 8.8 M6×45	2	
15	WS06	バネザガネ 2ゴウ M6	2	
16	WRA06	ヒラザガネ M6	2	
17	0716850000	パイプ	1	
18	PILACS15C	パイラック ステン 15C	1	
19	157077000M	プレート	1	
20	4043-06-04	UNFブッシング UNF9/16-18×PT1/4	3	
21	1013-04	ホースニップル PF1/4×PT1/4	1	
22	2083-04	ニップル PT1/4	1	
23	112156000M	シボリベン; 1/4	1	
24	0009830000	ストップバルブ; 1/4	1	
25	2083-06-04	ニップル PT3/8×PT1/4	1	

MGT7510 ジャイロテッダ リンク



見出番号	部品番号	部品名称	個数	備考
1	092602000M	シャフト	2	
2	ONA6	グリースニップル A M6	4	
3	ONC6	グリースニップル C M6	2	
4	DC040	Cガタトメワ ジク 40	4	
5	092599000M	ロッドCP;1	2	
6	0926011000	スプリング;A	2	
7	056357100M	ピン:20×53	2	
8	0973890000	スプリング	2	
9	NZC18200	ナット 8 3シュ M18×2	4	
10	PC050036	ワリピン 5×36	4	
11	0925981003	リンクストッパCP	2	
12	BZ16050	ボルト 8.8 M16×50	2	
13	NZ16	ナット 8 2シュ M16	2	
14	092605100M	リンクCP	2	
15	083960100M	ピンCP	2	
16	ONA6	グリースニップル A M6	2	
17	BSZ10025	コガタボルト 7 M10×25	2	
18	WSA10	バネザガネ 3ゴウ M10	2	
19	092604000M	ロッドCP;2	2	
20	056369400M	クレビス	2	
21	056357100M	ピン:20×53	4	
22	NZC18200	ナット 8 3シュ M18×2	2	
23	PC050036	ワリピン 5×36	8	

Handwriting practice sheet with a large, light gray watermark reading "SAR" diagonally across the page. The page features a solid top line, a solid bottom line, and a series of horizontal dotted lines for writing. Two small circles are visible on the right side of the page.

STARR

千歳本社 066-8555 千歳市上長都1061番地2
TEL 0123-26-1123
FAX 0123-26-2412

千歳営業所 066-8555 千歳市上長都1061番地2
TEL 0123-22-5131
FAX 0123-26-2035

豊富営業所 098-4100 天塩郡豊富町字上サロベツ1191番地44
TEL 0162-82-1932
FAX 0162-82-1696

帯広営業所 080-2462 帯広市西22条北1丁目12番地4
TEL 0155-37-3080
FAX 0155-37-5187

中標津営業所 086-1152 標津郡中標津町北町2丁目16番2
TEL 0153-72-2624
FAX 0153-73-2540

花巻営業所 028-3172 岩手県花巻市石鳥谷町北寺林第11地割120番3
TEL 0198-46-1311
FAX 0198-45-5999

仙台営業所 983-0013 宮城県仙台市宮城野区中野字神明179-1
TEL 022-388-8673
FAX 022-388-8735

小山営業所 323-0158 栃木県小山市梁2512-1
TEL 0285-49-1500
FAX 0285-49-1560

犬山出張所 484-0894 愛知県犬山市羽黒字合戦橋5番1
TEL 0568-69-1200
FAX 0568-69-1210

岡山営業所 700-0973 岡山県岡山市北区下中野704-103
TEL 086-243-1147
FAX 086-243-1269

熊本営業所 861-8030 熊本県熊本市東区小山町1639-1
TEL 096-389-6650
FAX 096-389-6710

都城営業所 885-1202 宮崎県都城市高城町穂満坊1003-2
TEL 0986-53-2222
FAX 0986-53-2233