

STAR

ヘーメーカー

取扱説明書・部品表

製品コード	K46195
型 式	MHM1620
部品供給型式	MHM1620-04

製品コード	K46198
型 式	MHM1820
部品供給型式	MHM1820-04

部品ご注文の際は、必ず部品供給型式をご連絡ください。

“必読” 機械の使用前には必ず読んでください。

STAR-農機株式会社

START

⚠ 安全に作業するために

安全に関する警告について

本機には、⚠印付きの警告ラベルを貼付しています。安全上、特に重要な項目を示しています。警告を守り、安全な作業を行ってください。

警告ラベルについて

⚠ **危険**

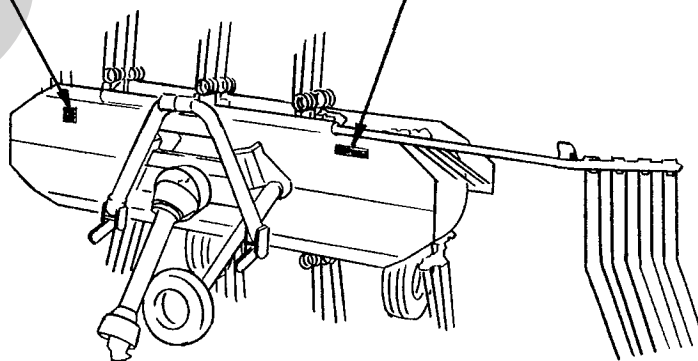
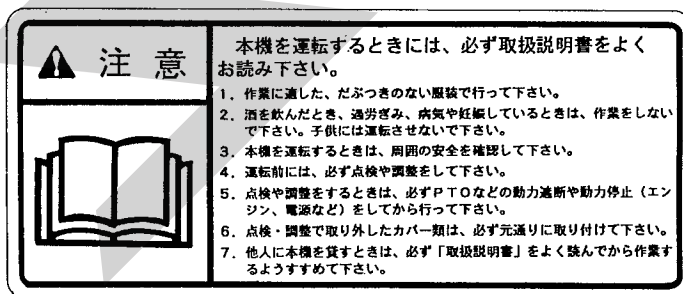
その警告に従わなかった場合、死亡または重傷を負う危険性が高いことを示します。

⚠ **警告**

その警告に従わなかった場合、死亡または重傷を負う可能性があることを示します。

⚠ **注意**

その警告に従わなかった場合、ケガを負うおそれがあることを示します。



— ラベルが損傷した時は —

警告ラベルは、使用者および周囲の作業員などへ危険を知らせる大事なものです。ラベルが損傷した時は、すみやかに貼り替えてください。

注文の際には、この図に示す 部品番号 をお知らせください。

安全操作上の注意点

ここに記載されている注意事項を守らないと、死亡を含む傷害を生じる恐れがあります。

作業前には、作業機およびトラクタの取扱説明書をよくお読みになり、十分に理解をしてからご使用ください。

作業前に

取扱説明書は製品に近接して保存を

▲注意

- 機械の取り扱いで分からない事があった時、取扱説明書を製品に近接して保存していないため、自分の判断だけで対処すると思わぬ事故を起こし、ケガをする事があります。取扱説明書は、分からない事があった時にすぐに取り出せるよう、製品に近接して保存してください。

取扱説明書をよく読んで作業を

▲注意

- 取扱説明書に記載されている安全上の注意事項や取扱要領の不十分な理解のまま作業すると、思わぬ事故を起こす事があります。作業を始める時は、製品に貼付している警告ラベル、取扱説明書に記載されている安全上の注意事項、取扱要領を十分に理解してから行ってください。

こんな時は運転しないでください

▲警告

- 体調が悪い時、機械操作に不慣れな場合などに運転すると、思わぬ事故を起こす事があります。次の場合は、運転しないでください。
 - 過労、病気、薬物の影響、その他の理由により作業に集中できない時。
 - 酒を飲んだ時。
 - 機械操作が未熟な人。
 - 妊娠している時。

服装は作業に適していますか

▲警告

- 作業に適さない服装で機械を操作すると、衣服の一部が機械に巻き込まれ、死亡を含む傷害をまねく事があります。次に示す服装で作業してください。
 - 袖や裾は、だぶつきのないものを着用する。

- ズボンや上着は、だぶつきのないものを着用する。
- ヘルメットを着用する。
- はちまき、首巻きタオル、腰タオルなどはしない。

機械を他人に貸す時は

▲警告

- 機械を他人に貸す時、取扱説明書に記載されている安全上の注意事項や取扱要領が分からないため、思わぬ事故を起こす事があります。取扱い方法をよく説明し、取扱説明書を渡して使用前にはよく読むように指導してください。

機械の改造禁止

▲注意

- 機械の改造や、当社指定以外のアタッチメント・部品などを取り付けて運転すると、機械の破損や傷害事故をまねく事があります。機械の改造はしないでください。アタッチメントは当社指定製品を使用してください。部品交換する時は、当社が指定するものを使用してください。

始業点検の励行

▲注意

- 始業点検を怠ると、機械の破損や傷害事故をまねく事があります。作業を始める前には、取扱説明書に基づき点検を行ってください。

エンジン始動・発進する時は

▲警告

- エンジンを始動する時、トラクタの横やステップに立ったまま行くと、緊急事態への対処ができず、運転者はもちろん周囲にいる人がケガをする事があります。運転席に座り、周囲の安全を確認してから行ってください。
- エンジンを始動する時、主変速レバーを「N」（中立）にして行わないと、変速機が接続状態になっているため、トラクタが暴走し思わぬ事故を起こす事があります。主変速レバーを「N」（中立）にして行ってください。
- PTOを切らないでエンジンを始動すると、急に作業機が駆動され、周囲にいる人がケガをする事があります。PTOを切ってから始動してください。

- 急発進するとトラクタ前輪が浮き上がる事があり、運転者が振り落とされたり、周囲の人を巻き込んだり、思わぬ事故を起こす事があります。周囲の安全を確認し、ゆっくりと発進してください。

- 室内で始動する時、排気ガスにより中毒になる事があります。窓、戸などを開け、十分に換気してください。

作業機を着脱する時は

▲警告

- 作業機を着脱するためにトラクタを移動させる時、トラクタと作業機の間に入ると、挟まれてケガをします。トラクタと作業機の間に入らないでください。

▲注意

- 作業機をトラクタに着脱する時、傾斜地や凹凸地または軟弱地などで行うと、トラクタが不意に動き出し、思わぬ事故を起こす事があります。平坦で地盤のかたい所で行ってください。

- 装着するトラクタによっては、前輪荷重が軽くなり、操縦が不安定となって思わぬ事故をまねく事があります。トラクタへフロントウエイトを取り付け、バランスを取ってください。

パワージョイントを使用する時は

▲危険

- カバーのないパワージョイントを使用すると、巻き込まれてケガをします。カバーのないパワージョイントは、使用しないでください。

- カバーが損傷したまま使用すると、巻き込まれてケガをします。損傷したらすぐに取り替えてください。使用前には、損傷がないか点検してください。

- トラクタおよび作業機に着脱する時、第三者の不注意により、不意にパワージョイントが回転し、ケガをします。PTOを切り、トラクタのエンジンをとめて行ってください。

- カバーのチェーンを取り付けずに使用すると、カバーが回転し、巻き込まれてケガをします。トラクタ側と作業機側のチェーンを回転しない所に連結してください。

▲注意

- 最伸時の重なりが100mmを下回ると、ジョイントを回転させた時、破損しケガをします。最縮時の隙間が25mmよりも小さくなると、ジョイントの突き上げが起きることがあり、ジョイントの破損をまねき、ケガをします。適正な重なり量で使用してください。

- パワージョイントを接続した時、クランプピンが軸の溝に納まっていないと、使用中に外れ、ケガをします。溝に納まっているか、接続部を押し引きして確かめてください。

公道走行時は作業機の装着禁止

▲注意

- トラクタに作業機を装着して公道を走行すると、道路運送車両法に違反します。トラクタに作業機を装着しての走行はしないでください。

移動走行する時は

▲危険

- 移動走行する時、トラクタのブレーキペダルが左右連結されていないと、片ブレーキになり、トラクタが左右に振られ横転などが起こり、思わぬ事故をまねく事があります。ほ場での特殊作業以外は、ブレーキペダルは左右連結して使用してください。

▲警告

- トラクタに運転者以外の人を乗せると、トラクタから転落したり、運転操作の妨げになって、緊急事態への対処ができず、同乗者はもちろん、周囲の人および運転者自身がケガをします。トラクタには、運転者以外の人を乗せないでください。

- 急制動・急旋回を行うと、運転者が振り落とされたり、周囲の人を巻き込んだり、思わぬ事故を起こす事があります。急制動・急旋回はしないでください。

作業中は

- 坂道・凹凸地・急カーブで速度を出しすぎると、転倒あるいは転落事故を起こす事があります。
低速走行してください。
- 旋回する時、作業機が旋回方向とは逆方向にふくれるため、周囲の人に接触しケガをさせたり、対向物・障害物に衝突しケガをする事があります。
周囲の人や対向物・障害物との間に十分な間隔を保って行ってください。
- 側面が傾斜していたり、側溝がある通路で路肩を走行すると転落事故を起こす事があります。
路肩は走行しないでください。
- 高低差が大きい段差を乗り越えようとすると、トラクタが転倒あるいは横転し、ケガをする事があります。
あゆみ板を使用してください。
- 作業機の上に人を乗せると、転落し、ケガをする事があります。
また、物を載せて走行すると、落下し、周囲の人へケガを負わせる事があります。
作業機の上には、人や物などはのせないでください。

▲注意

- 作業機への動力を切らないで走行すると、周囲の人を回転物に巻き込み、ケガを負わせる事があります。
移動走行する時は、PTOを切ってください。

作業する時は

▲警告

- 運転中又は回転中、タイヤに接触すると巻き込まれ、ケガをする事があります。
周囲に人を近づけないでください。
- 作業機指定のPTO回転速度を超えて作業すると、機械の破損により、ケガをする事があります。
指定回転速度を守ってください。
- 作業機の上に人を乗せると、転落し、ケガをする事があります。
また、物を載せて作業すると、落下し、周囲の人へケガを負わせる事があります。
作業機の上には、人や物などはのせないでください。
- 傾斜地で速度を出しすぎると、暴走事故をまねく事があります。
低速で作業してください。
下り作業をする時、坂の途中で変速すると、暴走する原因となります。
坂の前で低速に変速して、ゆっくりとおおりてください。
- わき見運転をすると、周囲の障害物の回避や、周囲の人への危険回避などができず、思わぬ事故を起こす事があります。
前方や周囲へ、十分に注意を払いながら運転してください。
- 手放し運転をすると、思わぬ方向へ暴走し、事故を起こす事があります。
しっかりとハンドルを握って運転してください。

▲注意

- 機械の調整や、付着物の除去などを行う時、PTOおよびエンジンをとめずに作業すると、第三者の不注意により、不意に作業機が駆動され、思わぬ事故を起こす事があります。
PTOを切り、エンジンをとめ、回転部や可動部がとまっていることを確認して行ってください。

トラクタから離れる時は

▲警告

- トラクタから離れる時、傾斜地や凹凸地などに駐車すると、トラクタが暴走して思わぬ事故を起こす事があります。平坦で安定した場所に駐車し、トラクタのエンジンをとめ、駐車ブレーキをかけて暴走を防いでください。
- トラクタから離れる時、作業機をあげたままにしておくと、第三者の不注意により不意に降下し、ケガをする事があります。下限まで降ろしてからトラクタを離れてください。

作業が終わったら

機体を清掃する時は

▲注意

- 動力を切らずに、回転部・可動部の付着物の除去作業などを行うと、機械に巻き込まれてケガをする事があります。PTOを切り、エンジンをとめ、回転部や可動部がとまっている事を確かめて行ってください。

終業点検の励行

▲注意

- 作業後の点検を怠ると、機械の調整不良や破損などが放置され、次の作業時にトラブルを起こしたり、ケガをする事があります。作業が終わったら、取扱説明書に基づき点検を行ってください。
- 3点リンクで作業機を持ち上げて点検・調整を行う時、第三者の不注意により、不意に降下し、ケガをする事があります。トラクタ3点リンクの油圧回路をロックして行ってください。

不調処置・点検・整備をする時

▲注意

- 機械に異常が生じた時、そのまま放置すると、破損やケガをする事があります。取扱説明書に基づき行ってください。
- 傾斜地や凹凸地または軟弱地などで行うと、トラクタや作業機が不意に動き出して、思わぬ事故を起こす事があります。平坦で地盤のかたい所で行ってください。
- PTOおよびエンジンをとめずに作業すると、第三者の不注意により、不意に機械が回転し、思わぬ事故を起こす事があります。PTOを切り、エンジンをとめ、回転部や可動部がとまっている事を確かめて行ってください。
- 作業機をあげた状態のまま下にもぐったり、足を入れたりすると、不意に降下し、ケガをする事があります。下に入る時は、台などで降下防止をして行ってください。
- 不調処置・点検・整備のために外したカバー類を取り付けずに作業すると、回転部や可動部に巻き込まれ、ケガをする事があります。元通りに取り付けてください。

も く じ



安全に作業するために

安全に関する警告について	1	作業が終わったら	5
作業前に	2	不調処置・点検・整備をする時	5
作業中は	4		

1 トラクタへの装着

1 適応トラクタの範囲	8	4 パワージョイントの装着	9
2 組立部品	8	1. 長さの確認方法	9
1. 解 梱	8	2. 切断方法	10
2. 組立部品の明細	8	3. 安全カバーの着脱方法	10
3. 組立要領	8	4. パワージョイントの連結	10
3 トラクタへの連結	9		
1. 3点リンクへの連結	9		

2 運転を始める前の点検

1 運転前の点検	11	2 エンジン始動での点検	12
1. トラクタ各部の点検	11	3 給油箇所一覧表	12
3. 連結部の点検	11		
(1) 3点リンクの連結部点検	11		
(2) パワージョイントの点検	11		
3. 製品本体の点検	11		

3 作業の仕方

1 本製品の使用目的	13	4 作業要領	16
2 作業の種類	13	5 運搬	16
3 各部の調整	13	6 オプション部品	16
1. ウィンドローガードの 操作方法	13		
2. 車輪高さの調整	14		
3. 作業姿勢の調整	14		
(1) 反転作業	14		
(2) 集草作業	14		
(3) 集草列拡散作業	14		
(4) 集草列反転作業	15		
4. 駆動側Vベルトの張り調整	15		
5. タイム回動用Vベルトの 張り調整	15		

4 作業が終わったら

1 作業後の手入れ	17	2 長期格納する時	17
-----------	----	-----------	----

5 点検・整備について

1 点検整備一覧表	18
-----------	----

6 不調時の対応

1 不調処置一覧表	19
-----------	----

7 部品表

20

1 トラクタへの装着

適切な装着で安全な作業をしましょう。

1 適応トラクタの範囲

本製品は、適切なトラクタとの装着により的確に性能を発揮できるよう設計されています。

不適切なトラクタとの装着によっては本製品の耐久性に著しく影響を及ぼしたり、トラクタの運転操作に著しい悪影響を及ぼすことがあります。

この製品の適応トラクタ馬力は次のとおりです。

適応トラクタ馬力	
MHM1620	13～30 Ps
MHM1820	20～45 Ps

本製品の適応馬力より小さなトラクタで使用すると、負荷に対し十分なパワーがでないことがあります。

逆に適応馬力よりも大きなトラクタでの御使用時には、過負荷に対し機体の適正値を越えたパワーが出てしまい、作業機の破損の原因となることがあります。

2 組立部品

1. 解 梱

木枠に固定している部品をほどいてください。

2. 組立部品の明細

梱包に同梱されている梱包明細に基づき、必要部品がそろっているか確認してください。

3. 組立要領

各部品の組立に必要なボルト・ナット類は、梱包明細の符号を参照してください。

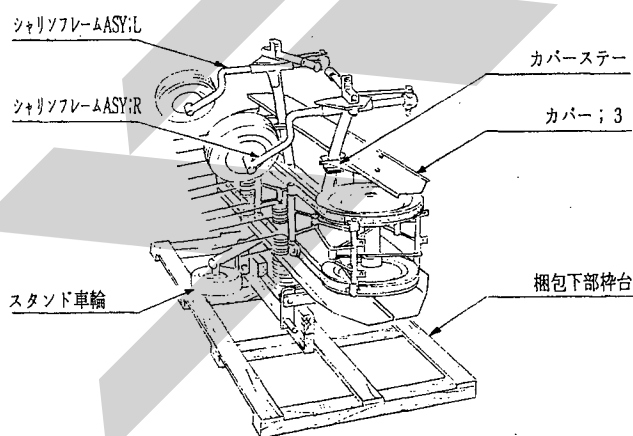
下記の順序に従って組み立ててください。

梱包の解梱及び組立は平坦な場所で行ってください。

梱包を解梱する際、枠の上部と側面部のみ解梱し、下部枠台と機体は固定されている状態にしておいてください。

組立後、機体を正常な姿勢に起こすことが容易に行えます。

- (1) シャリソフフレームASY; L及びRをフレームにボルトで取り付けてください。
- (2) カバーステーをフレームにボルトで取り付けてください。
- (3) カバー; 3をカバーステーにボルトで取り付けてください。
- (4) スタンド車輪を3点フレームのローワーリンク側に回転させ、デルタピン; 9で固定してください。



- (5) 機体を正常な姿勢に起こし、下部枠台を外してください。
- (6) ローワーリンクブラケットをピンで取り付けてください。
- (7) コネクティングロッドをティンフレームに組み立て済の所と同様にボルトで組み立ててください。
- (8) タインサポートASYをティンサポートバーにリンチピン; 6で取り付けてください。

3 トラクタへの装着

1. 3点リンクへの連結

▲ 警告

- 作業機を着脱するためにトラクタを移動させる時、トラクタと作業機の間に入っていると、挟まれてケガをすることがあります。
トラクタと作業機の間に入らないでください。

▲ 注意

- 作業機をトラクタに着脱する時、傾斜地や凹凸地または軟弱地などで行うと、トラクタが不意に動き出し、思わぬ事故を起こすことがあります。
平坦で地盤のかたい所で行ってください。

- (1) トラクタのエンジンを始動して、トラクタのローリンク先端部と作業機の左右のローリンクピンの位置が合うまで後進して、トラクタをとめてください。
エンジンをとめ、駐車ブレーキをかけてください。
- (2) 左のローリンクに連結し、抜けどめにトラクタに付いているリンチピンをローリンクピンに差してください。
次に、右のローリンクも同順で行ってください。
- (3) 左右のローリンクが同じ高さになるように、トラクタ右側のアジャストスクリーンで調整してください。
- (4) トップリンクを連結し、作業機の3Pフレームがほぼ垂直になるようにトップリンクの長さを調整してください。
- (5) トラクタのエンジンを始動し、トラクタ3点リンクを昇降する油圧レバーを操作して作業機を少し上げ、エンジンをとめてください。
- (6) 作業機中心がトラクタ中心におおよそ一致する位置に、チェックチェーンあるいはスタビライザーでセットし、作業機の横振れをなくしてください。
- (7) スタンド車輪を上方に回動させ、デルタピン；9で固定してください。
- (8) 3点リンクを下げ、作業機をおろしてください。

4 パワージョイントの装着

▲ 危険

- カバーのないパワージョイントを使用すると、巻き込まれてケガをすることがあります。
カバーのないパワージョイントは、使用しないでください。
- カバーが損傷したまま使用すると、巻き込まれてケガをすることがあります。
損傷したらすぐに取り替えてください。
使用前には、損傷がないか点検してください。
- トラクタおよび作業機に着脱する時、第三者の不注意により、不意にパワージョイントが回転し、ケガをすることがあります。
PTOを切り、トラクタのエンジンをとめて行ってください。
- カバーのチェーンを取り付けずに使用すると、カバーが回転し、巻き込まれてケガをすることがあります。
トラクタ側と作業機側のチェーンを回転しない所に連結してください。

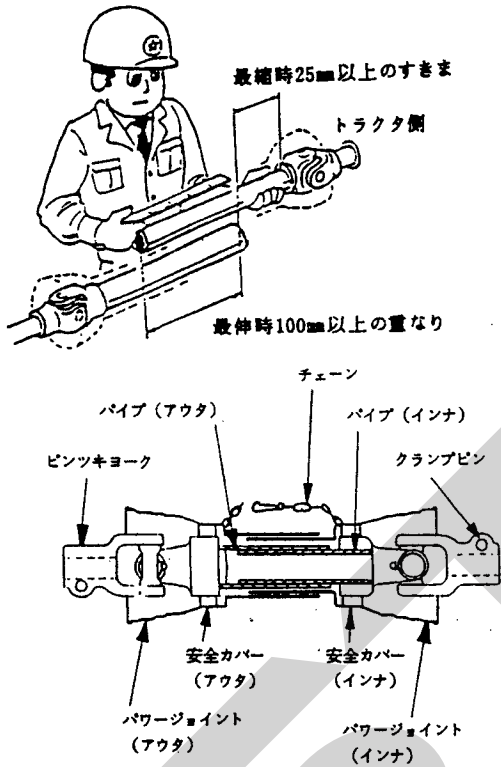
▲ 注意

- 最伸時の重なりが100mmを下回ると、ジョイントを回転させた時、破損しケガをすることがあります。
最縮時の隙間が25mmよりも小さくなると、ジョイントの突き上げが起きることがあり、ジョイントの破損をまねき、ケガをすることがあります。
適正な重なり量で使用してください。

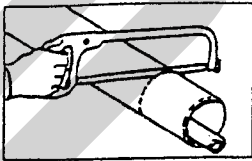
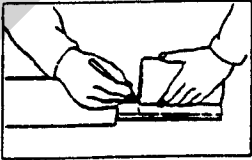
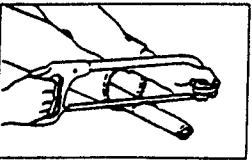
1. 長さの確認方法

- (1) パワージョイント単体で、最縮長時の安全カバー（アウト）端部位置を安全カバー（インナ）にマーキングしてください。
- (2) パワージョイント（アウト）から、パワージョイント（インナ）を引き抜いてください。
- (3) 3点リンクを昇降させて、PTO軸とPIC軸が最も接近する位置で、昇降を停止してください。
- (4) ピンツキヨークのクランプピンを押してPTO軸、PIC軸に連結し、クランプピンが元の位置に出るまで押し込んでください。

- (5) 安全カバーどうしを重ね合わせた時、安全カバー（アウタ）端部位置とマーキング位置の間隔が25mm以下の場合、25mmの間隔を保つように切断方法の手順に基づき切断してください。
- (6) 3点リンクを昇降させて、PTO軸とPIC軸が最も離れる位置で、昇降を停止してください。
- (7) 安全カバーどうしを重ね合わせた時、パイプの重なりが100mm以下の場合、販売店に連絡し、長いパワージョイントと交換してください。



2. 切断方法

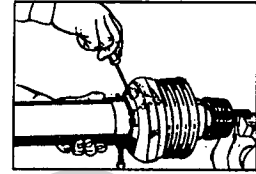
- (1) 安全カバーのアウタ・インナ両方を長い分だけ切り取ります。
 
- (2) 切り取った同じ長さをパイプの先端から計ります。
 
- (3) パイプのアウタとインナ両方を金ノコまたはカッターで切断します。切断する時は、パイプの中にウェスを詰め、パイプ内面に切り粉が付着するのを防いでください。
 

- (4) 切り口をヤスリなどでなめらかに仕上げ、次にグリースを塗布して、アウタとインナを組み合せます。

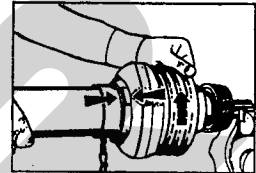
3. 安全カバーの脱着方法

(1) 安全カバーの分解手順

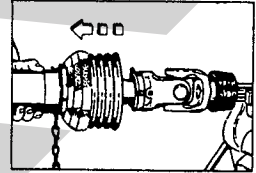
- ① 固定ネジを取り外してください。



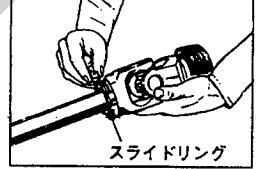
- ② 安全カバーを取はずし位置へ回してください。



- ③ 安全カバーを引き抜いてください。

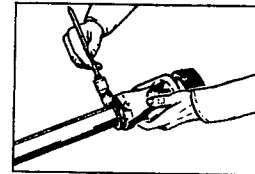


- ④ スライドリングを取り出してください。

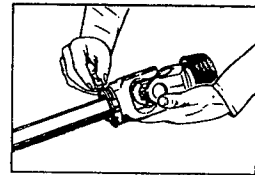


(2) 安全カバーの組立手順

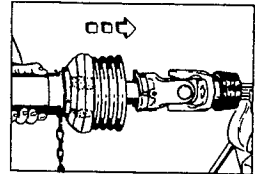
- ① ヨークのスライドリング溝とパイプ（インナ）にグリースを塗ってください。



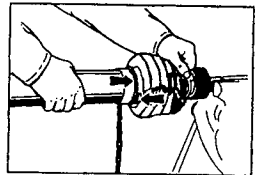
- ② スライドリングのつばをパイプ側に向け、切口を開いて溝にはめてください。



- ③ その上に安全カバーをはめてください。



- ④ カバーをしっかり止まるまで回してください。



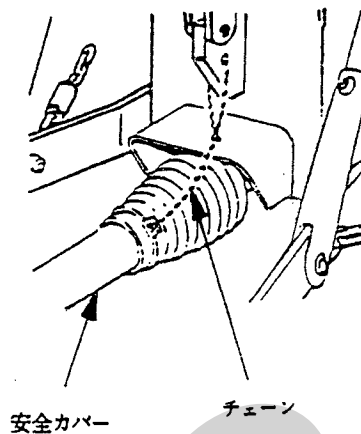
- ⑤ 固定ネジを締め付けてください。

4. パワージョイントの連結

- (1) ピンツキヨークのクランプピンを押してPT
O軸、PIC軸に連結し、クランプピンが元
の位置に出るまで押し込んでください。

▲ 注意

- パワージョイントを接続した時、クラ
ンプピンが軸の溝に納まっていないと、
使用中に外れ、ケガをする事がありま
す。
溝に納まっているか、接続部を押し引
きして確かめてください。



- (2) 安全カバーのチェーンを固定した所に取り付
け、カバーの回転を防いでください。
チェーンは3点リンクの動きに順応できる余
裕を持たせ、また他への引っかかりなどがな
いように余分なたるみを取ってください。

2 運転を始める前の点検

機械を調子よく長持ちさせるため、作業前に必
ず行いましょう。

1 運転前の点検

1. トラクタ各部の点検

トラクタの取扱説明書に基づき点検を行って
ください。

2. 連結部の点検

(1) 3点リンクの連結部点検

- ① ロワーリンクピン・トップリンクピンのリン
ピン・ベータピンは挿入されているか。
- ② チェックチェーンは張られているか。
- ③ 不具合が見つかった時は、「1-3-1 3点リン
クへの連結」の説明に基づき不具合を解消し
てください。

(2) パワージョイントの点検

- ① ジョイントの抜け止めのクランプピンが溝に
納まっているか。
- ② ジョイントカバーのチェーンの取付に余分な
たるみがないか。
また、適度な余裕があるか。
- ③ ジョイントカバーに損傷はないか。
損傷している時は、速やかに交換してくださ
い。

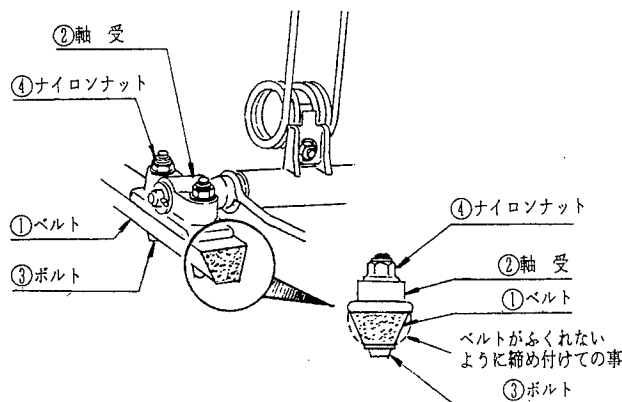
- ④ 不具合が見つかった時は、「1-4 パワージョ
イントの装着」の説明に基づき不具合を解消
してください。

3. 製品本体の点検

- (1) 各ボルト、ナットのゆるみはないか。
- (2) タイム取付ボルト、ナットは適時増し締めし
てください。
- (3) ベルトと軸受になじみによる動きが認められ
たら軸受取付ボルトの増し締めをしてくださ
い。

取扱い上の注意

ベルトを変形させるほどボルトを締め込
むと、プーリや軸受の破損、または摩耗
を早めますので、締め付けは注意して行
ってください。



- (4) 各ピンは確実に挿入されて、取り付けられているか。
- (5) 各部の給油は十分か。
- (6) 油脂が不足している時は、「2-3 給油箇所一覧表」の説明に基づき給油をしてください。
- (7) タイヤの空気圧は十分か。
275 kPa (2.8 kg/cm²)

- 2. 作業機を持ち上げた時パワージョイントの折れ角が30°以上にならないように、トラクタ3点リンクを昇降する油圧レバーの上方向回動を規制してください。

2 エンジン始動での点検

▲ 警告

●PTOを切らないでエンジンを始動すると、急に作業機が駆動され、周囲にいる人がケガをする事があります。PTOを切ってから始動してください。

取扱い上の注意
 パワージョイントを回転させながら作業機を持ち上げ、パワージョイントの折れ角が30°以上になりますと作業機及びパワージョイントの破損につながります。やむを得ずパワージョイントの折れ角が30°を越える状態まで作業機を持ち上げる場合はPTOクラッチを切り、パワージョイントの回転を停止させてから作業機を持ち上げてください。

- 1. トラクタ油圧を操作し、3点リンクを上昇し、作業機を持ち上げた状態で、降下がなければ異常はありません。

トラクタ油圧系統などに異常がある時は、トラクタ販売店にご相談ください。

3 給油箇所一覧表

- 給脂するグリースは清浄なものを使用してください。
- グリースを給脂する場合、適量とは古いグリースが排出され、新しいグリースが出るまでです。

No.	給脂場所	箇所	潤滑油の種類	交換時期	量	備考
1	P I C軸のジクウケ	1	グリース；2号	15時間毎	適量	グリースニップル
2	ホルダ；L及びR	2	〃	〃	〃	〃
3	シャリンフレーム	2	〃	〃	〃	〃
4	ヘッドキャップ	2	〃	〃	〃	〃
5	パワージョイントの各可動部及び摺動部		〃	使用毎	〃	グリースニップル グリース塗布

3 作業の仕方

1 本製品の使用目的

1. 本製品は、ほ場においての牧草、稲ワラ、麦かんの集草、反転、集草列拡散、集草列反転作業に使用します。
他の用途には使用しないでください。
2. 雨上がり直後のほ場、ぬかるみのあるほ場、湿気の高いほ場では、作業を行わないでください。
ほ場が良く乾いてから作業を行ってください。

2 作業の種類

本作業機は4種類の作業ができますので、「3-5 作業姿勢の調整」に基づき行ってください。

1. 反転作業（テッディング）

刈り倒した牧草をフンワリと通気性良く乾燥しやすい状態に拡散します。

2. 集草作業（レーキング）

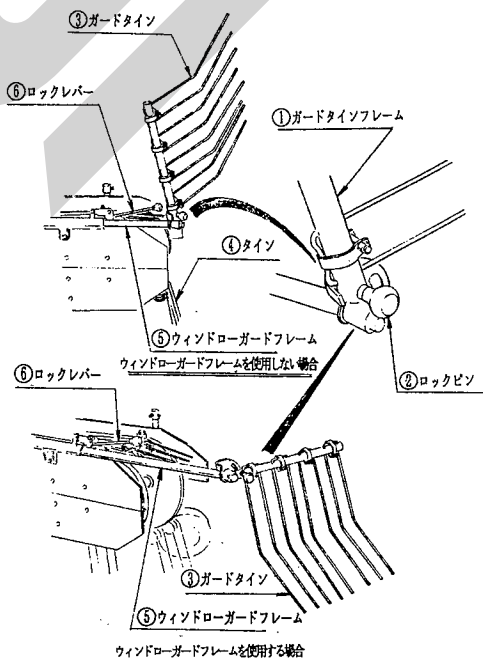
拡散された牧草を集めて、後作業のしやすい集草列を作ります。

3. 集草列拡散（スワースプレッディング）

集草列を再び拡散し、乾燥を促進させます。

4. 集草列反転（スワースターニング）

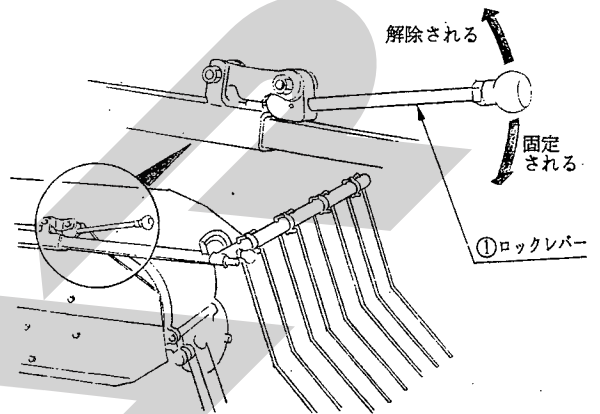
集草列を反転、移動し、乾燥を促進させます。



3 各部の調整

1. ウィンドローガードの操作方法

- (1) ロックレバーの操作は、ロックレバーを上方に引き起こすと解除され、下方に倒すと固定されます。



- (2) ウィンドローガードは、集草作業・集草列反転作業の場合に使用し、反転作業・集草列拡散作業には使用しません。

・ウィンドローガードを使用しない場合

- ①ガードタインフレーム部の②ロックピンを引き、③ガードタイン部分を上方に回転し、②ロックピンで固定します。
次に、④タイン先端と③ガードタインが接触しない位置で、⑤ウィンドローガードフレーム⑥ロックレバーで固定します。

・ウィンドローガードを使用する場合

- ②ロックピンを引き、③ガードタイン部分を下方に倒し、②ロックピンで固定します。
次に、⑤ウィンドローガードフレームを本体から引き抜き、牧草を巻き上げない位置で、⑥ロックレバーで固定します。

2. 車輪高さの調整

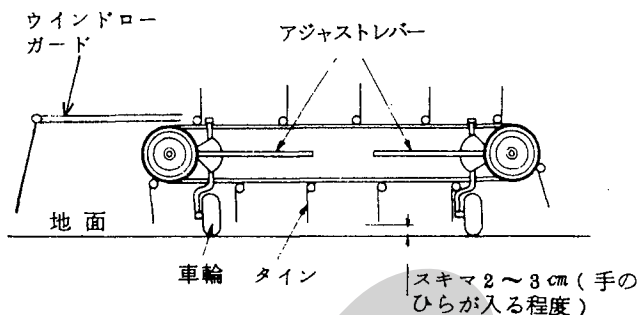
アジャストレバーを作業機後方に引くと、ロックが外れ、車輪が上下します。

タイン先端と地面のすきまと機体の左右の傾きが調整できます。

作業の種類に合わせて調整してください。

草収量により変わります。

収量が多い場合は間隔を広げ、収量が少ない場合は間隔を縮め、タインで牧草を巻き上げない程度の間隔に調整してください。



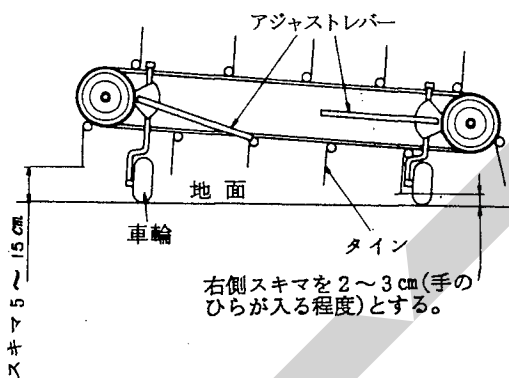
3. 作業姿勢の調整

(1) 反転作業

①機体は水平又は前側を高くトップリンクで調整します。

又、左右の機体高さをアジャストレバーで左側を地面からタイン先端までのスキマが5~15cm位まで上げ、右側は地面からタイン先端まで2~3cm (手のひらが入る程度) まで下げます。

②反転作業時はウインドローガードを使用しません。



③作業速度及びPTO回転数

牧草収量及び水分含有率により作業速度・回転数を変えて使用します。

・刈り倒した直後 (高水分) の場合
作業速度 6~7 km/hr
PTO回転数 450~600 rpm

・乾燥が進んでいる (中水分) 場合
作業速度 6~8 km/hr
PTO回転数 400~550 rpm

・梱包可能な直前 (低水分) の場合
作業速度 7~9 km/hr
PTO回転数 400~500 rpm

②作業速度及びPTO回転数

作業速度及び回転数は、牧草収量・集草列の大きさにより変えてください。

・牧草収量が多く集草列の大きい場合
作業速度 5~7 km/hr
PTO回転数 400~500 rpm

・牧草収量が少なく集草列の小さい場合
作業速度 6~8 km/hr
PTO回転数 350~450 rpm

(3) 集草列拡散作業

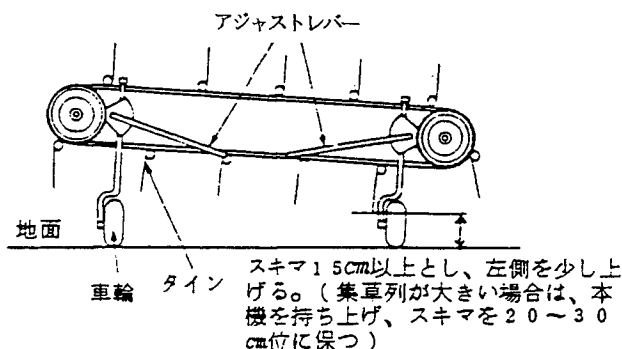
①機体は水平又は前側を高くトップリンクで調整します。

又、左右の機体高さをアジャストレバーで右側を地面からタイン先端までのスキマが15cm以上、左側は右側より少し高くします。

取扱い上の注意

集草列が高い場合は機体を持ち上げ、地面からタイン先端までのスキマを20~25cm位に保ち、トラクタローリンクのアジャストスクリュウで機体の右側を左側より少し下げてください。

②ウインドローガードは使用しません。



(2) 集草作業

①先端までのスキマを2~3cm位 (手のひらが入る程度) までアジャストレバーで調整してください。

②ウインドローガードを使用します。機体フレームとガードタインとの間隔は、牧

③作業速度及びP T O回転数

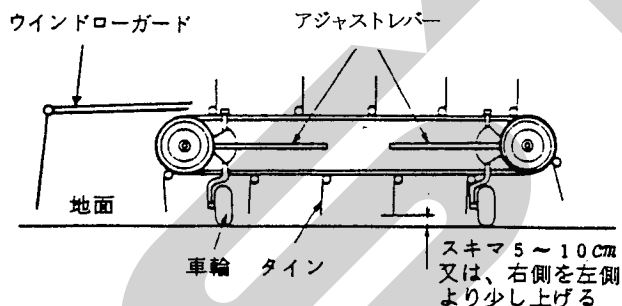
作業速度及び回転数は、牧草収量・集草列の大きさにより変えてください。

- ・刈り倒した直後（高水分）の場合
作業速度 6～7 km/hr
P T O回転数 4 5 0～6 0 0 rpm
- ・乾燥が進んでいる（中水分）場合
作業速度 6～8 km/hr
P T O回転数 4 0 0～5 5 0 rpm
- ・梱包可能な直前（低水分）の場合
作業速度 7～9 km/hr
P T O回転数 4 0 0～5 0 0 rpm

(4) 集草列反転作業

①機体の高さは左右同じ高さ又は左側を右側より少し上げ、地面からタイヤ先端までのスキマが5～15 cm位に、アジャストレバーで調整してください。

②ウィンドローガードを使用します。
集草列が大きい場合は間隔を広げ、集草列が小さい場合は間隔を縮め、タイヤで牧草を巻き上げない程度の間隔に調整してください。



③作業速度及びP T O回転数

作業速度及び回転数は、牧草収量・集草列の大きさにより変えてください。

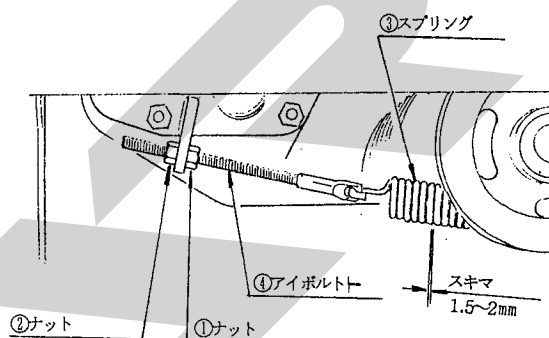
- ・集草列が大きい場合
作業速度 5～6 km/hr
P T O回転数 3 5 0～4 5 0 rpm
- ・集草列が小さい場合
作業速度 6～7 km/hr
P T O回転数 4 0 0～5 0 0 rpm

取扱い上の注意

集草列反転作業は集草列状態で牧草を反転するので、集草列が大きくなると牧草の乾燥時間もかかり反転作業も容易でなくなります。
集草列を小さくしてください。

4. 駆動側Vベルトの張り調整

①ナットをゆるめながら②ナットで締め込み、③スプリングのコイルスキマが1.5～2mm位まで行い、④アイボルトをフレームに①②ナットで固定します。



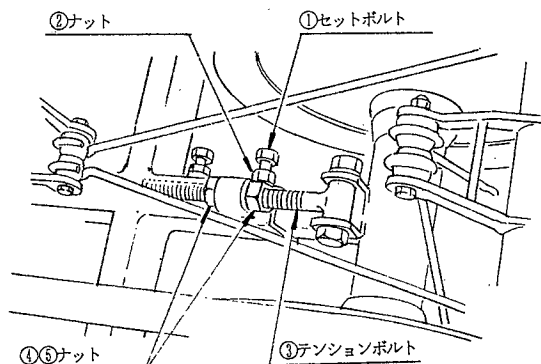
5. タイン回動用Vベルトの張り調整

フレーム側①セットボルト、②ナットをゆるめ、③テンションボルト側④⑤ナットでVベルト張り調整を行います。

Vベルトの張り調整後、①②④⑤のセットボルト、ナットは完全に固定してください。
ベルトの適正な張りは、プーリ中心間でベルトが3～5 cm位たわむのが適正です。

取扱い上の注意

タイヤ回動用ベルトを張りすぎると、機体が振動します。
また、Vプーリが破損したり、Vベルトが早期摩耗や切損することがありますので注意してください。



4 作 業 要 領

▲ 警告

- 運転中又は回転中、タイヤに接触すると巻き込まれ、ケガをする事があります。周囲に人を近づけないでください。

1. 草量が少ない場合、2～3本の集草列を1本にまとめると能率の良い後作業ができます。効率の良い後作業を行うために集草列は均一で少な目に作ってください。又、後作業機がほ場内をスムーズに作業できるような集草列の作り方を工夫しましょう。
2. 夜間は大気中の湿度が高くなります。乾燥途中の牧草は夜間に湿気を含み、含水率が高くなる場合があります。夜間の湿気から牧草を少しでも守るため、夕方には本作業機にて集草列を作ってください。急な降雨があっても雨からの濡れを最小限にとどめることができます。
3. 集草列の反転、拡散作業はできるだけトラクタが集草列をまたいだ状態で行ってください。

5 運 搬

▲ 注意

- 作業機への動力を切らないで走行すると、周囲の人を回転物に巻き込み、ケガを負わせる事があります。移動走行する時は、PTOを切ってください。

1. ウィンドローガードはロックピンを引き、上方に折りたたんでください。
2. ウィンドローガードはロックレバーをゆるめ、フレームに近ずけた位置に固定し、運搬幅を狭くしてください。
4. 3点リンクで作業機を持ち上げてください。
5. トラクタの3点リンクの下降を防止して移動を開始してください。

6 オ プ シ ョ ン 部 品

本作業機にはオプション部品として、ブラシを用意しています。

ブラシを装着すると、芝刈り機等で刈り取った微細断された芝草を掃き集めることができます。

1. ブラシ（オプション）の組立要領

- (1) 下記部品を別途、注文してください。

部品番号	部品名称	個数	(対象型式)
・97254ASY	ブラシ(組)	9	(MHM1620)
・ ”	”	10	(MHM1820)

- (2) 部品表を参照し、下記の順序に従って組み立ててください。

- ① タインを取り外してください。
- ② ブラシプレートはタインフレームにボルトで取り付けます。
- ③ ブラシをブラシプレートにボルトで取り付けます。

2. 作業姿勢の調整

- (1) 機体の左右の傾きを水平にします。
- (2) 車輪の高さを調整し、ブラシ先端が地面に軽く接触するようにします。
- (3) ウィンドローガードは取り外してください。(ブラシ作業用のウィンドローガードは用意していません。)

3. 格納するときはブラシの変形を防ぐために、ブラシが地面に接触しないようにしてください。

4 作業が終わったら

長持ちさせるために、手入れは必ずしましょう。

▲注意

- 動力を切らずに、回転部・可動部の付着物の除去作業などを行うと、機械に巻き込まれてケガをすることがあります。PTOを切り、エンジンをとめ、回転部や可動部がとまっている事を確かめて行ってください。

1 作業後の手入れ

1. 機械の上にかかっている牧草等は、ほ場の中できれいに取り除いてください。
特に、回転部に巻き付いた草は、シール部品、軸受部品等に傷つけますので、完全に取り除いてください。
2. ボルト、ナット、ピン類のゆるみ、脱落がないか。又、破損部品がないか確認してください。
異常があれば、ボルトの増し締め、部品の交換をしてください。
3. タインは消耗品です。早めに予備品を準備してください。
4. PTO軸、PIC軸、パワージョイントのスプライン部など、塗装されていない露出部は、錆を防ぐためグリースを塗布してください。
5. トラクタから作業機をはずす時は、スタンド車輪を下方に回動させ、デルタピン；9で固定してから行ってください。

2 長期格納する時

1. 機械各部の清掃をしてください。
2. 摩耗した部品、破損した部品は、交換してください。
3. 給油箇所一覧表に基づき、油脂を補給してください。
また、回転、回動支点およびパワージョイントのクランプピンを含む摺動部には注油し、PTO軸、PIC軸、パワージョイントのスプライン部にはグリースを塗布してください。
4. 塗装損傷部を補修塗装、または、油を塗布し、錆の発生を防いでください。
5. 格納は風通しの良い屋内に保管してください。
6. やむをえず屋外に保管する時は、シートをかけてください。

5 点検・整備について

調子よく作業するために、定期的に行いましょう。

機械の整備不良による事故などを未然に防ぐために、「点検整備一覧表」に基づき、各部の点検整備を行い、機械を最良の状態に、安心して作業が行えるようにしてください。

タイヤは消耗部品となっています。摩耗、または折損したときは交換してください。

▲注意

- 3点リンクで作業機を持ち上げて点検・調整を行う時、第三者の不注意により、不意に降下し、ケガをする事があります。
トラクタ3点リンクの油圧回路をロックして行ってください。
- 傾斜地や凹凸地または軟弱地などで行うと、トラクタや作業機が不意に動き出して、思わぬ事故を起こす事があります。
平坦で地盤のかたい所で行ってください。
- PTOおよびエンジンをとめずに作業すると、第三者の不注意により、不意に作業機が駆動され、思わぬ事故を起こす事があります。
PTOを切り、エンジンをとめ、回転部や可動部がとまっている事を確かめて行ってください。

1 点検整備一覧表

時間	点検項目	処置
新品使用1時間	<ul style="list-style-type: none"> ・全てのボルト・ナットのゆるみ 	<ul style="list-style-type: none"> ・増し締め
作業前 作業後	<ul style="list-style-type: none"> ・機械の清掃 ・タイヤ空気圧 ・Vベルトと軸受のなじみによる動き ・駆動側Vベルトの張り ・タイヤ回動用Vベルトの張り ・タイヤ摩耗・折損 ・ボルト・ナット・ピン類のゆるみ、脱落 ・駆動系の異常音、異常振動 ・回転部、可動部の給油 	<ul style="list-style-type: none"> ・275kPa (2.8kg/cm²) ・「2-1-3 製品本体の点検」の(3)に基づきボルトの増し締め ・「3-3-4 駆動側Vベルトの張り調整」に基づき調整 ・「3-3-5 タイヤ回動用Vベルトの張り調整」に基づき調整 ・交換 ・増し締め、部品補給 ・「6 不調時の対応」に基づき処置 ・「2-3 給油箇所一覧表」に基づき給油
シーズン終了後	<ul style="list-style-type: none"> ・破損部 ・タイヤなどの消耗部品 ・各部の清掃 ・塗装損傷部 ・回動支点、ピン等の摩耗 	<ul style="list-style-type: none"> ・補修 ・早めの部品交換 ・塗装または油塗布 ・部品交換

6 不調時の対応

万一、機械の調子が悪い場合は、不調処置一覧表に基づき処置してください。

▲ 注意

- 3点リンクで作業機を持ち上げて点検・調整を行う時、第三者の不注意により、不意に降下し、ケガをする事があります。
トラクタ3点リンクの油圧回路をロックして行ってください。
- 傾斜地や凹凸地または軟弱地などで行うと、トラクタや作業機が不意に動き出して、思わぬ事故を起こす事があります。
平坦で地盤のかたい所で行ってください。

- PTOおよびエンジンをとめずに作業すると、第三者の不注意により、不意に作業機が駆動され、思わぬ事故を起こす事があります。
PTOを切り、エンジンをとめ、回転部や可動部がとまっている事を確かめて行ってください。

原因や処置の仕方がわからない場合は下記事項とともに購入先にご相談ください。

1. 製品名
2. 部品供給型式 (型式)
3. 製造番号
4. 故障内容 (できるだけ詳しく)

1 不調処置一覧表

	症 状	原 因	処 置
タ イ ン 部	・異音の発生	・タイン取付ボルトのゆるみ	・増し締め
	・機体が振動する	・タイン回動用Vベルトの張り過ぎ	・「3-3-2 タイン回動用Vベルトの張り調整」に基づき調整
	・タイン回動用Vベルトがずれる	・タイン回動用Vプーリが平行でない ・タイン回動用Vプーリの変形 ・フレームの曲がり	・「3-3-2 タイン回動用Vベルトの張り調整」に基づき調整 ・部品交換 ・部品交換
	・牧草を拾い残す	・駆動側Vベルトのゆるみ ・タイン地上高が高い ・作業姿勢が適正でない ・車速が速い ・タインの折損	・「3-3-1 駆動側Vベルトの張り調整」に基づき調整 ・タイン地上高を下げる ・「3-3-5 作業姿勢の調整」に基づき調整 ・車速を下げる ・タイン交換
	・集草列がみだれる	・車速が速い ・タインの回転数が速い ・タインの折損	・車速を下げる ・PTO回転数を下げる ・タイン交換
	・集草列が巻き上がる	・集草列が大きい ・ウィンドローガードとタインの間隔狭い ・刈取列表面の牧草が生乾き状態となって接着している	・集草量を少なくする ・ウィンドローガードを伸ばす ・刈取後、早めに反転する 接着している時は、機体の傾きを大きくし、機体の前側を高くする
ジョ イ ン ト	・異音の発生	・グリース切れ ・角度のつき過ぎ	・パイプ (オス・メス) 摺動部・スパイダ・安全カバー取付部に給脂 ・3点リンクの持ち上げ高さを規制する


7 部 品 表

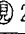
部 品 の ご 注 文 に つ い て

1. 部品ご注文の際は、下記項目をご連絡ください。

- ①製品名
- ②部品供給型式（型式）
- ③部品名称（部品表を参照してください。）
- ④部品番号（部品表を参照してください。）
- ⑤個 数（部品表を参照してください。）

※部品供給型式は取説・部品表表紙および本体に貼付のネームプレートに表示しています。

2. 部品名称欄に「付」と表示している部品には、該当見出番号の部品が含まれております。

見出番号	部品番号	部 品 名 称	個 数
1	92602	シャフト  2付	2
2	ONAS6	グリースニップル;A-M6 1F	6

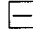

このシャフトには、見出番号2のグリースニップルが取り付けられている事を示します。

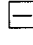
3. 使用型式により部品番号や個数が異なる場合は、部品名称欄に注記していますのでご注意ください。


4. ボルト・コネジ・ナット類の部品番号末尾に記載されている英文字は以下のことを表しております。

(例) B Z 0 8 1 5 A (G)
└── (メッキ仕上げ)

- A ; ナット・スプリングワッシャ付
- D ; ナット 2 個付
- N ; ナット付
- P ; ワッシャ付
- W ; スプリングワッシャ付

5. 個数欄の、は、以下のことを表しております。

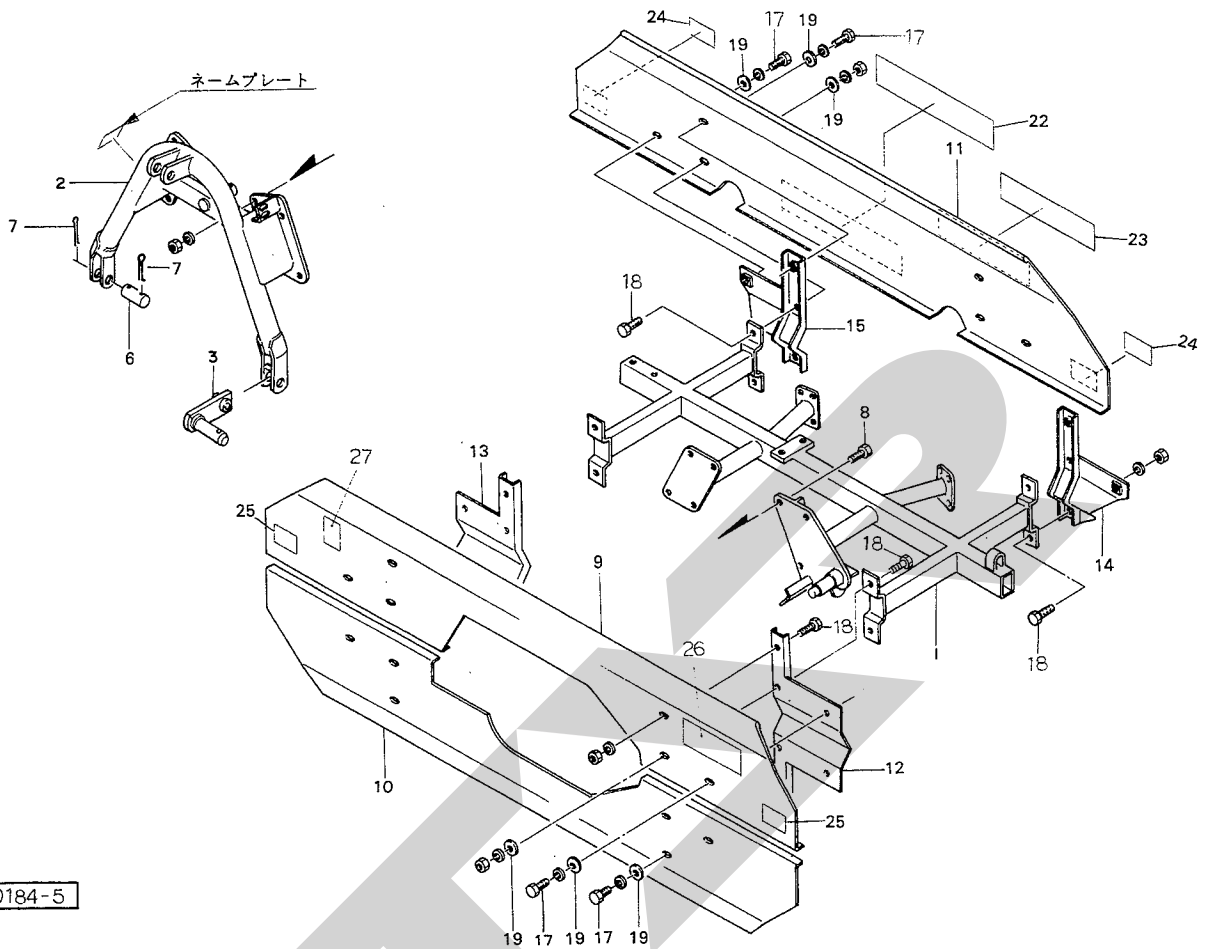
 … シムなど、組み込まれている個数が製品個々により異なる部品

 … アッセイ品に含まれる部品で単品では供給しない部品

補修部品の供給年限について

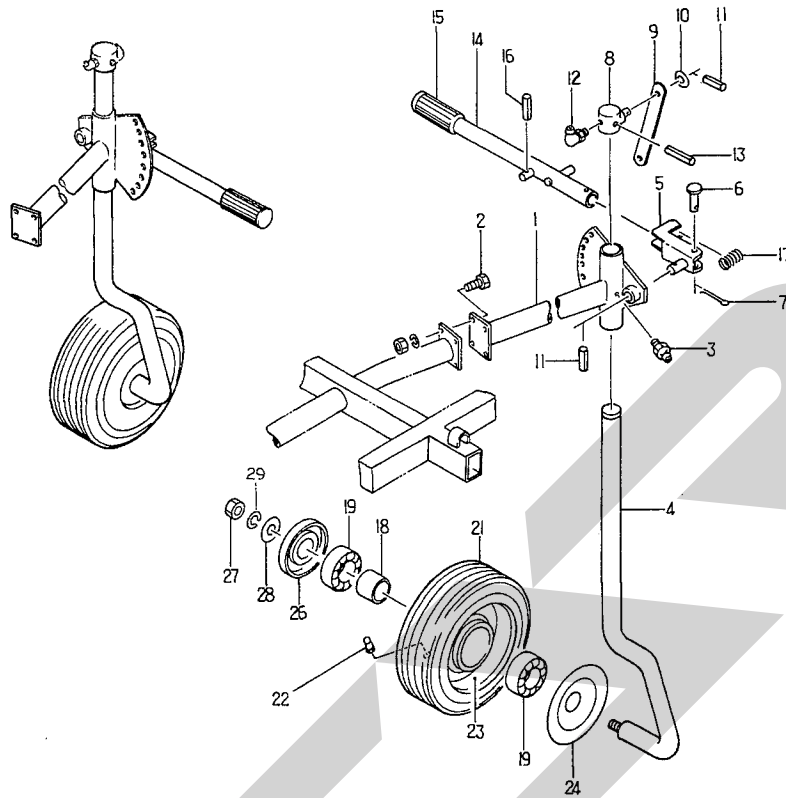
この製品の補修用部品の供給年限（期間）は、製造打ち切り後9年です。ただし、供給年限内であっても、特殊部品については納期などをご相談させていただく場合もあります。

補修部品の供給は原則的には上記の供給年限で終了しますが、供給年限経過後であっても、部品供給のご要請があった場合は納期および価格についてご相談させていただきます。



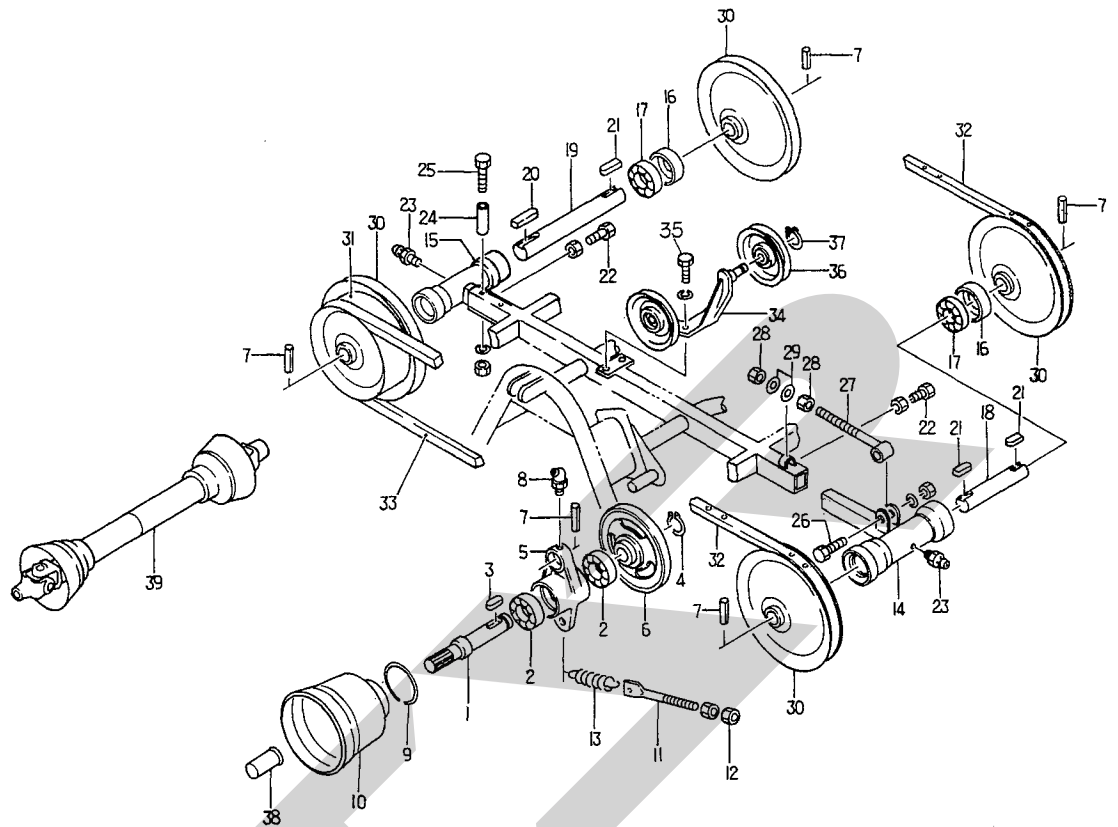
10184-5

見出番号	部品番号	部品名称	個数	見出番号	部品番号	部品名称	個数
1	102026	メインフレーム MHM1620	1	22	1232800000	STARマークラベル;40	1
	102023	メインフレーム MHM1820	1	23	0457911000	サギョウヨウリョウプレート	1
2	102025	3点フレーム	1	24	00935	ハンシャラベル; R-70100S QS	2
3	79757	ローリンクブラケット	2	25	00936	ハンシャラベル; Y-50100S QS	2
				26	106164	ラベル; ケイコク1	1
				27	106487	ラベル; ケイコク73	1
6	67892	ピン ⑦7付	2				
7	PC5036G	ワリピン; 5×36	4				
8	BZ1230AG	ボルト; M12×30(8.8)	8				
9	45769	カバー; 1 MHM1620	1				
	102714	カバー; 1 MHM1820	1				
10	45770	カバー; 2 MHM1620	1				
	102715	カバー; 2 MHM1820	1				
11	45771	カバー; 3 MHM1620	1				
	102716	カバー; 3 MHM1820	1				
12	45772	カバーステー; F-L	1				
13	45776	カバーステー; F-R	1				
14	45780	カバーステー; RE-L	1				
15	45777	カバーステー; RE-R	1				
17	BZ1020WG	ボルト; M10×20(8.8)	6				
18	BZ1025AG	ボルト; M10×25(8.8)	6				
19	WRA10G	ワッシャ; M10	16				



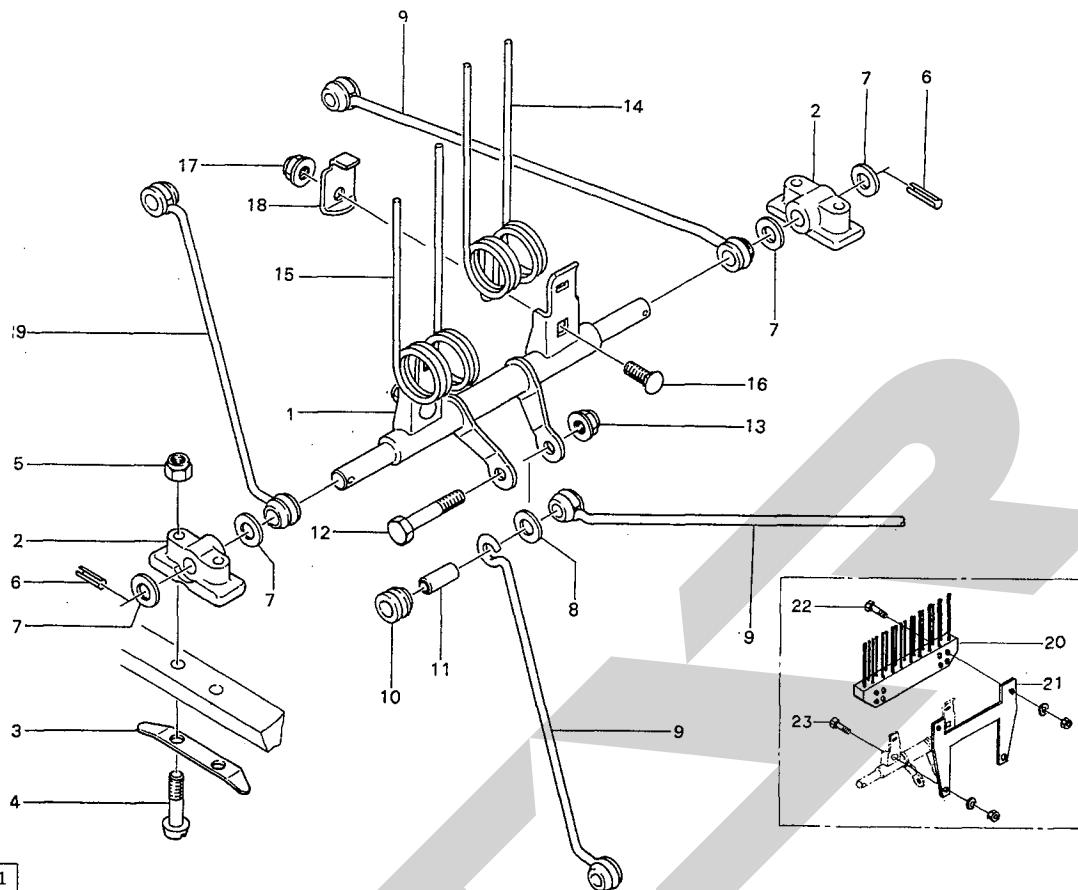
10188-2

見出番号	部品番号	部品名称	個数	見出番号	部品番号	部品名称	個数
1	45649	シャリンフレーム (Ⓢ3付)	2	24	00525	キャップ	2
2	BZ1025AG	ボルト;M10×25(8.8)	8				
3	ONAS6	グリースニップル;A-M6×1F	2	26	00762	キャップ	2
ASY	87250ASY	ホイールシャフト (組) (Ⓢ4,18~29付)	2組	27	NZ14G	ナット;M14(8)	2
4	87250	ホイールシャフト	2	28	72968	ワッシャ;14	2
5	45658	ブラケット	2	29	WS14G	Sワッシャ;14	2
6	67915	頭付ピン;10×50	2				
7	PC3216G	ワリピン;3.2×16	2				
8	67916	ヘッドキャップ (Ⓢ12付)	2				
9	43691	ステー	2				
10	WRA16G	ワッシャ;M16	2				
11	PS5032	スプリングピン;5×32	4				
12	ONCS1	グリースニップル;C-PT1/8	2				
13	PS10040	スプリングピン;10×40	2				
14	45663	アジャストレバー	2				
15	00689	ニギリ;24	2				
16	PS5022	スプリングピン;5×22	2				
17	45662	スプリング	2				
18	81226	カラー	2				
19	J6205LLU	ベアリング;6205LLU	4				
21	00509	タイヤ;13×5.00-6-4PR	2				
22	RTR413	リムバルブシステム;TR413	2				
23	00504	ホイール;3.50A×6DC	2				



10186-4

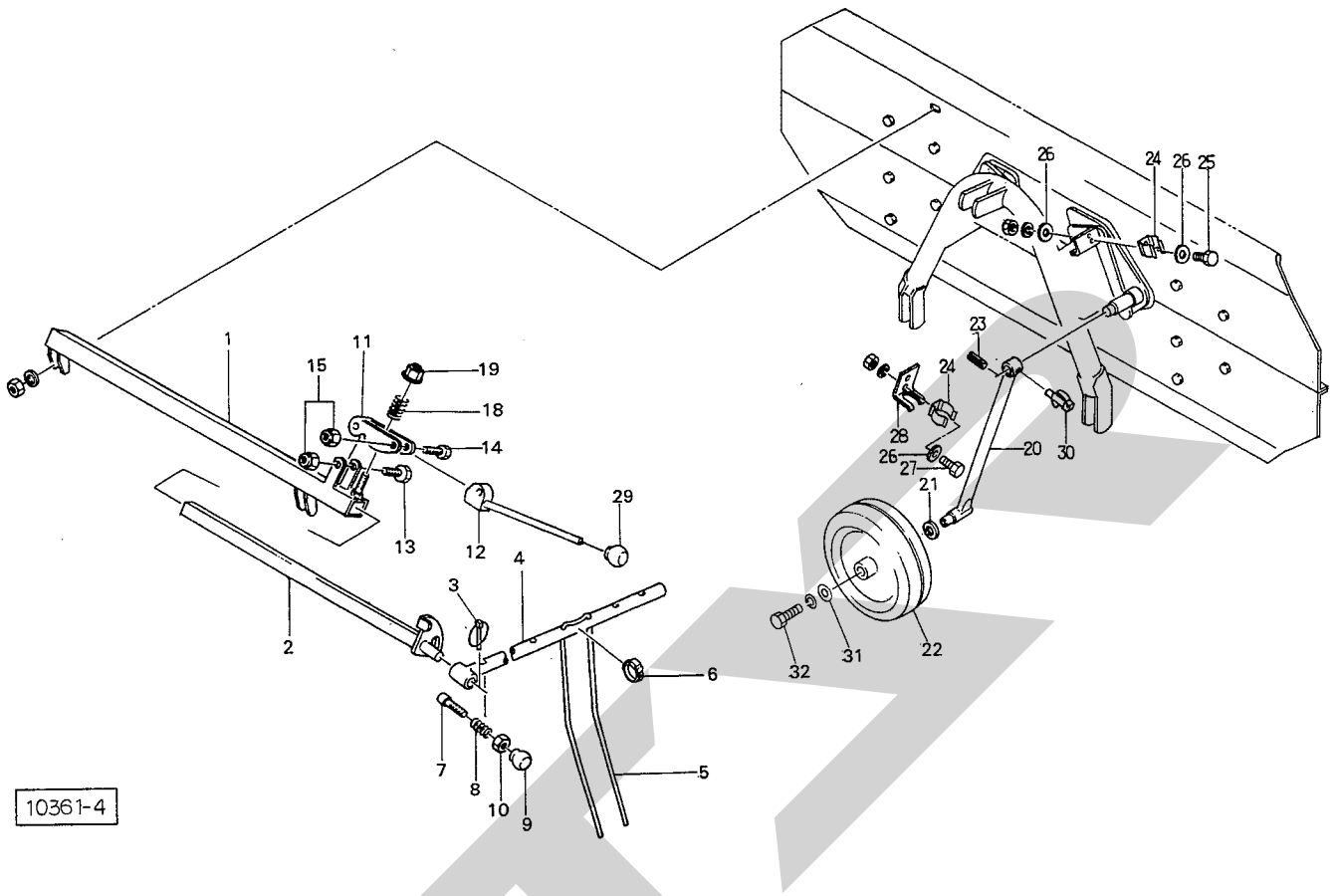
見出番号	部品番号	部品名称	個数	見出番号	部品番号	部品名称	個数
1	45682	PICジク	1	26	BA1670AG	ボルト; M16×70	1
2	J6206LLU	ベアリング; 6206LLU	2	27	45404	ホルダテンションボルト	2
3	KFC07070400	平行キー; 7×7×40 (両丸)	1	28	NA16G	ナット; M16	
4	DC30	スナップリング; S30	1	29	WRA16G	ワッシャ; M16	2
5	92959	ジクウケ (見 8付)	1	30	67917	Vプーリ	4
6	45684	プーリ	1	31	45697	Vプーリ	1
7	PS6050	スプリングピン; 6×50	5	32	45571	トクシュVベルト MHM1620	2
8	ONBS1	グリースニップル; B-PT1/8	1	32	45739	トクシュVベルト MHM1820	2
9	00825	リング; S	1	33	VC80	Vベルト; C-80 MHM1620	1
10	00823	ジョイントカバー; I	1	33	VC88	Vベルト; C-88 MHM1820	1
11	45685	アイボルト (見12付)	1	34	45720	ブラケット	1
12	NZ12G	ナット; M12(8)	2	35	BZ1025WG	ボルト; M10×25(8.8)	2
13	43664	スプリング; クドウジクジクウケ	1	36	45724	プーリ	2
14	102015	ホルダ; L (見23付)	1	37	DC20	スナップリング; S20	2
15	102013	ホルダ; R (見23付)	1	38	00096	PICキャップ; 35	1
16	82770	マキツキボウシキャップ	4	39	JSE050ASY	ジョイントクミ SE-50	1
17	J6206Z	ベアリング; 6206Z	4				
18	45706	シャフト; L	1				
19	45700	シャフト; R	1				
20	KFB08070850	平行キー; 8×7×85 (片丸)	1				
21	KFB08070450	平行キー; 8×7×45 (片丸)	3				
22	BZ1230NG	ボルト; M12×30(8.8)	4				
23	ONAS1	グリースニップル; A-PT1/8	2				
24	102017	パイプ	2				
25	BA1280AG	ボルト; M12×80	2				



10189-1

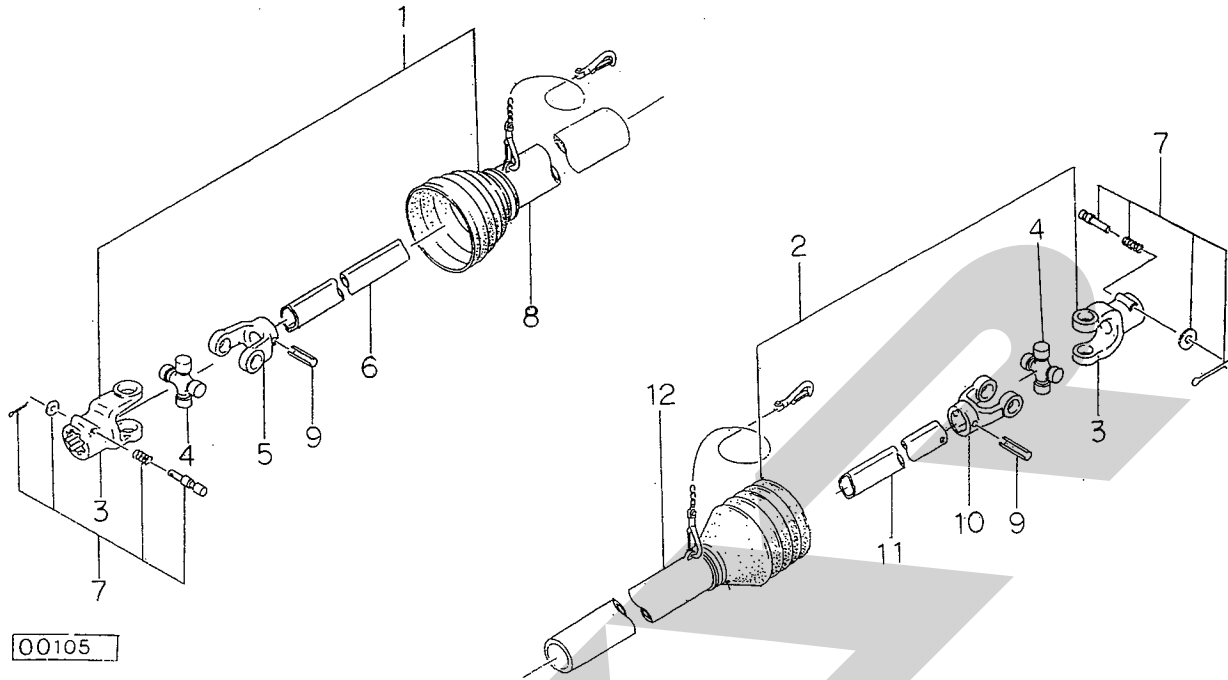
見出番号	部品番号	部品名称	個数	見出番号	部品番号	部品名称	個数
MHM1620				MHM1820			
1	45732	タインフレーム	9	1	45732	タインフレーム	10
2	44824	ジクウケ (色;黒)	18	2	44824	ジクウケ (色;黒)	20
3	44825	DVベルト ウラザガネ	18	3	44825	DVベルト ウラザガネ	20
4	BA0860G	ボルト;M8×60 (見)5付	36	4	BA0860G	ボルト;M8×60 (見)5付	40
5	NNF08G	ナイロンナット;M8	36	5	NNF08G	ナイロンナット;M8	40
6	PS5022	スプリングピン;5×22	18	6	PS5022	スプリングピン;5×22	20
7	44831	ヒラザガネ	36	7	44831	ヒラザガネ	40
8	44833	ヒラザガネ	9	8	44833	ヒラザガネ	10
9	45736	コネクティングロッド (見)10付	18	9	45736	コネクティングロッド (見)10付	20
10	44829	ブッシュ;コネクティングロッド	36	10	44829	ブッシュ;コネクティングロッド	40
11	45737	カラー	9	11	45737	カラー	10
12	BZ0870G	ボルト;M8×70(8.8)	9	12	BZ0870G	ボルト;M8×70(8.8)	10
13	NNF08	ナイロンナット;M8	9	13	NNF08	ナイロンナット;M8	10
14	44982	タイン (長)	9	14	44982	タイン (長)	10
15	44983	タイン (短)	9	15	44983	タイン (短)	10
16	43067	カクネボルト;M10×30	18	16	43067	カクネボルト;M10×30	20
17	NNF10G	ナイロンナット;M10	18	17	NNF10G	ナイロンナット;M10	20
18	44981	タインザガネ	18	18	44981	タインザガネ	20
	97254ASY	ブラシ(組) (見)20~23付 ※	9		97254Asy	ブラシ(組) (見)20~23付 ※	10
20	97252	ブラシ	※ 9	20	97252	ブラシ	※ 10
21	97253	ブラシプレート	※ 9	21	97253	ブラシプレート	※ 10
22	BZ1035AG	ボルト;M10×35(8.8)	※ 18	22	BZ1035AG	ボルト;M10×35(8.8)	※ 20
23	BZ1025AG	ボルト;M10×25(8.8)	※ 18	23	BZ1025AG	ボルト;M10×25(8.8)	※ 20

※ オプション



10361-4

見出番号	部品番号	部品名称	個数	見出番号	部品番号	部品名称	個数
1	102036	タインサポートフレーム	1	24	45679	ロックスプリング	2
2	102037	タインサポートバー	1	25	BZ0820AG	ボルト; M8×20(8.8)	2
3	00738	リンチピン; 6	1	26	WRA08G	ワッシャ; M8	6
ASY	74465ASY	タインサポートアーム (組) 見5・6付	1組	27	BZ0825AG	ボルト; M8×25(8.8)	2
4	74465	タインサポートアーム	1	28	45808	アングル	1
5	45756	ウインドロータイン	4	29	00722	ニギリ; 12	1
6	00445	ジザイクランプ; 40	4	30	00453	デルタピン; 9	1
7	74475	ロックピン	1	31	66580	ワッシャ; 10	1
8	19946	スプリング	1	32	BZ1020WG	ボルト; M10×20(8.8)	1
9	44289	ニギリ; M8	2				
10	NZ08G	ナット; M8(8)	1				
11	45758	ブラケット	1				
12	103880	カム	1				
13	BA1060G	ボルト; M10×60	1				
14	BA1060G	ボルト; M10×60	1				
15	NNF10G	ナイロンナット; M10	2				
18	45761	スプリング	1				
19	NNF10G	ナイロンナット; M10	1				
20	103374	ホイールシャフト	1				
21	WRA20G	ワッシャ; M20	1				
22	103277	ホイール	1				
23	PS6040	スプリングピン; 6×40	1				



見出番号	部品番号	部品名称	個数	見出番号	部品番号	部品名称	個数
ASY	JSE050ASY	ジョイント クミ SE-50	1				
1	JSE0501ASY	ジョイント インナクミ SE-50	1				
2	JSE0502ASY	ジョイント アウタクミ SE-50	1				
3	JPYSE	ピンツキヨーク (SE)	2				
4	JSEASY	スパイダ クミ SE AS105	2				
5	JFYSE1	フィッティングヨーク インナ (SE)	1				
6	JSE0501	パイプ インナ SE-50	1				
7	JPC14ASY	クランプピン クミ (14)	2				
8	JSE0503	アンゼンカバー インナ SE-50	1				
9	PS100065	スプリングピン 10×65	2				
10	JFYSE2	フィッティングヨーク アウタ (SE)	1				
11	JSE0502	パイプ アウタ SE-50	1				
12	JSE0504	アンゼンカバー アウタ SE-50	1				

START

STAR

SFAA

本 社	066-8555	千歳市上長都1061番地2 TEL 0123-26-1123 FAX 0123-26-2412
千歳営業所	066-8555	千歳市上長都1061番地2 TEL 0123-22-5131 FAX 0123-26-2035
旭川営業所	070-8004	旭川市神楽4条9丁目3番35号 TEL 0166-61-6131 FAX 0166-62-8985
豊富営業所	098-4100	天塩郡豊富町字上サロベツ1191番地 TEL 0162-82-1932 FAX 0162-82-1696
帯広営業所	080-2462	帯広市西22条北1丁目12番地 TEL 0155-37-3080 FAX 0155-37-5187
北見営業所	090-0001	北見市小泉302 TEL 0157-24-3880 FAX 0157-61-1344
中標津営業所	086-1152	標津郡中標津町北町2丁目16番2 TEL 01537-2-2624 FAX 01537-3-2540
花巻営業所	025-0312	岩手県花巻市二枚橋第三地割333-1 TEL 0198-26-5741 FAX 0198-26-5746
仙台営業所	985-0845	宮城県多賀城市町前2丁目4番27号 TEL 022-367-4573 FAX 022-367-4846
小山営業所	323-0158	栃木県小山市梁2512-1 TEL 0285-49-1500 FAX 0285-49-1560
名古屋営業所	480-0102	愛知県丹羽郡扶桑町大字高雄字南屋敷191 TEL 0587-93-6888 FAX 0587-93-5416
松本出張所	399-0033	長野県松本市大字笹賀5824-5 TEL 0263-26-5731 FAX 0263-26-5761
岡山営業所	700-0973	岡山県岡山市下中野704-103 TEL 086-243-1147 FAX 086-243-1269
熊本営業所	862-0939	熊本県熊本市長嶺南1丁目2番1号 TEL 096-381-7222 FAX 096-384-3525
都城営業所	885-0004	宮崎県都城市都北町3537-1 TEL 0986-38-1045 FAX 0986-38-4644