

# STAR

# メーカー

## 部 品 表

|        |            |
|--------|------------|
| 製品コード  | K46195     |
| 型 式    | MHM1620    |
| 部品供給型式 | MHM1620-06 |

|        |            |
|--------|------------|
| 製品コード  | K46198     |
| 型 式    | MHM1820    |
| 部品供給型式 | MHM1820-06 |

- ・ 部品ご注文の際は、必ず部品供給型式をご連絡ください。
- ・ 補用部品の一部には、まとめ・セット販売のみの部品があります。

---

## スター農機株式会社

# 部 品 表

## 部 品 の ご 注 文 に つ い て

1. 部品ご注文の際は、下記項目をご連絡ください。

- ①製 品 名
- ②部品供給型式（型式）
- ③部品名称
- ④部品番号
- ⑤個 数

※部品供給型式は部品表表紙および本体に貼付のネームプレートに表示しています。

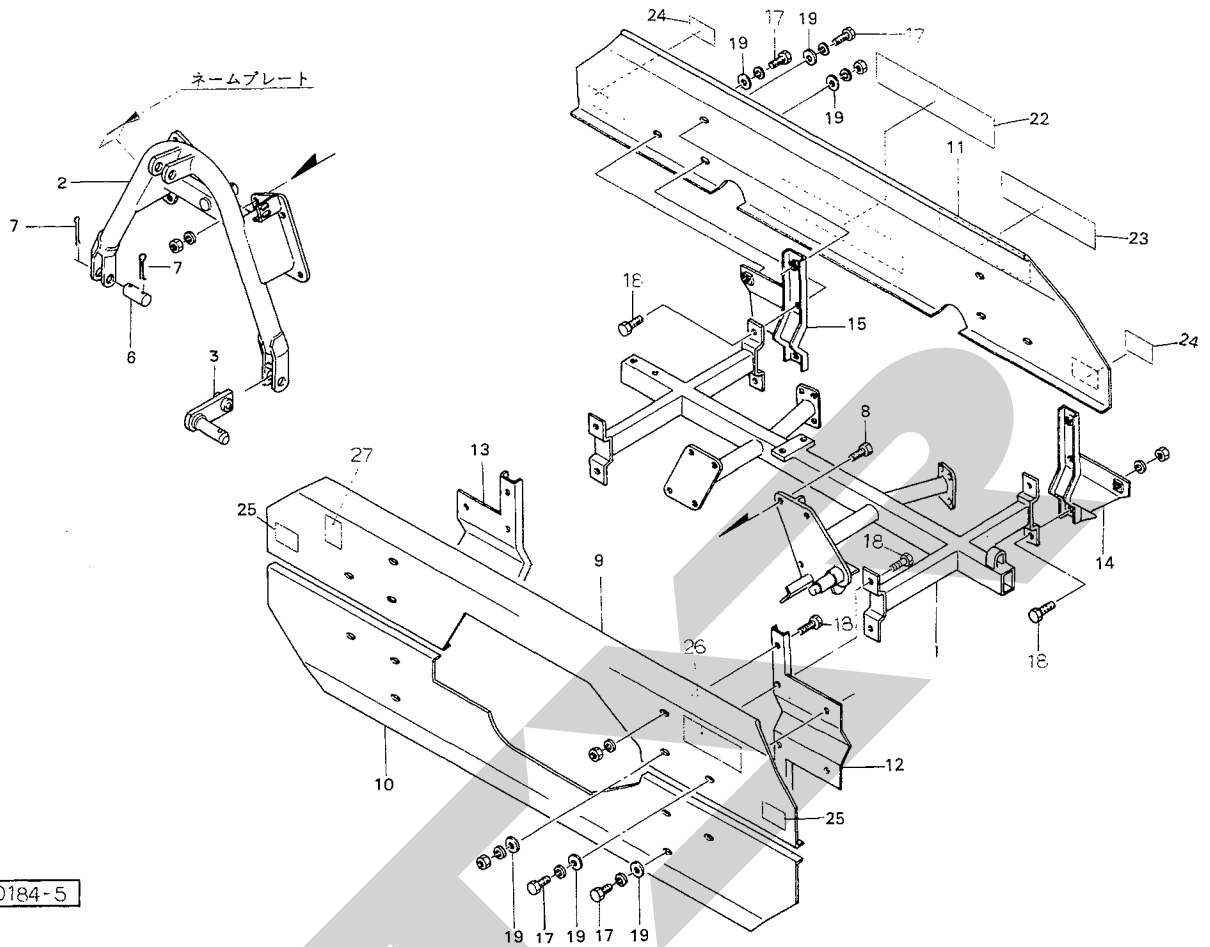
2. 個数欄の☐、☑は、以下のことを表しております。

- … シムなど、組み込まれている個数が製品個々により異なる部品
- … アッセイ品に含まれる部品で単品では供給しない部品

## 補修部品の供給年限について

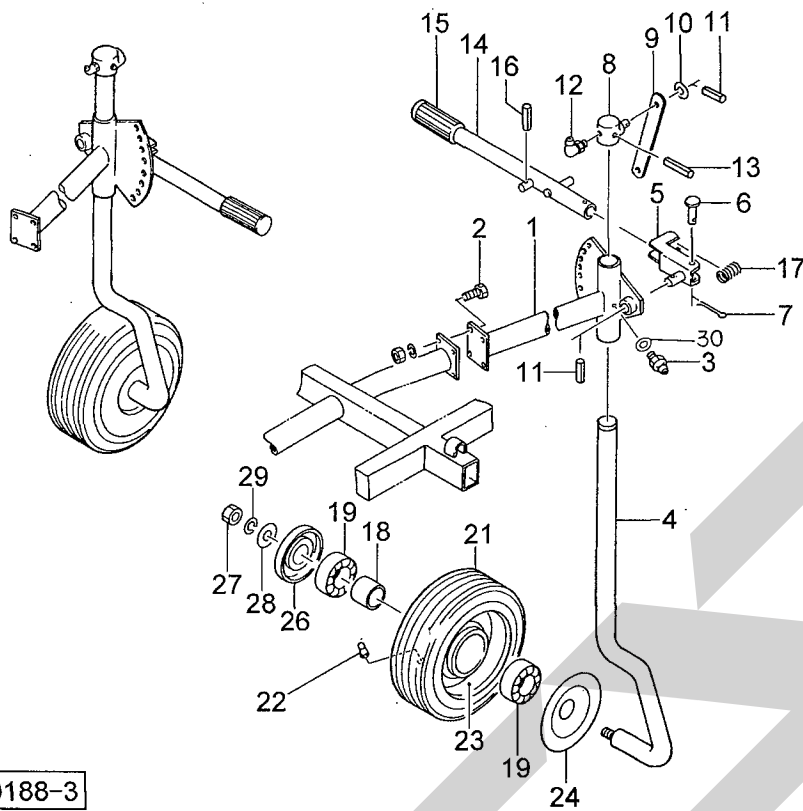
この製品の補修用部品の供給年限（期間）は、製造打ち切り後9年です。ただし、供給年限内であっても、特殊部品については納期などをご相談させていただく場合もあります。

補修部品の供給は原則的には上記の供給年限で終了しますが、供給年限経過後であっても、部品供給のご要請があった場合は納期および価格についてご相談させていただきます。



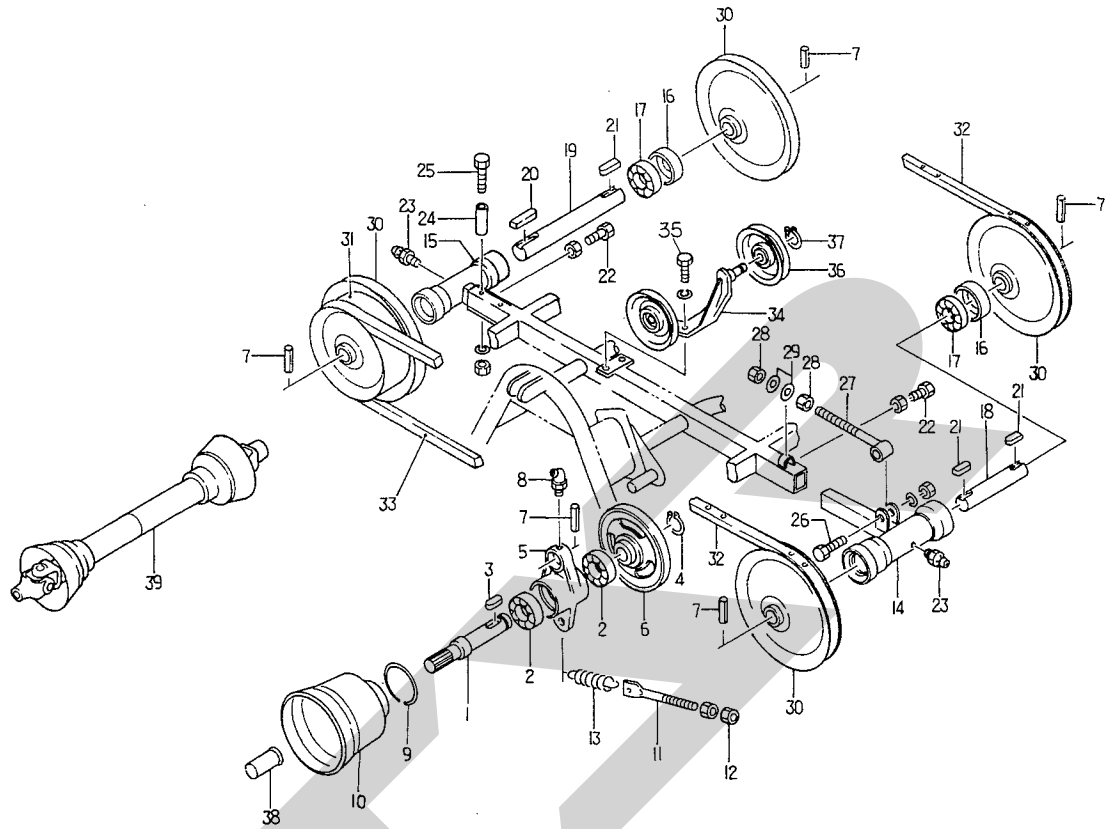
10184-5

| 見出番号 | 部品番号     | 部品名称             | 個数 | 見出番号 | 部品番号       | 部品名称                 | 個数 |
|------|----------|------------------|----|------|------------|----------------------|----|
| 1    | 102026   | メインフレーム MHM1620  | 1  | 22   | 1232800000 | STARマークラベル;40        | 1  |
|      | 102023   | メインフレーム MHM1820  | 1  | 23   | 0457911000 | サギョウヨウリョウプレート        | 1  |
| 2    | 102025   | 3点フレーム           | 1  | 24   | 00935      | ハンジャラベル; R-70100S QS | 2  |
| 3    | 79757    | ローリンクブラケット       | 2  | 25   | 00936      | ハンジャラベル; Y-50100S QS | 2  |
|      |          |                  |    | 26   | 106164     | ラベル; ケイコク1           | 1  |
|      |          |                  |    | 27   | 106487     | ラベル; ケイコク73          | 1  |
| 6    | 67892    | ピン ㊦ 7付          | 2  |      |            |                      |    |
| 7    | PC5036G  | ワリピン; 5×36       | 4  |      |            |                      |    |
| 8    | BZ1230AG | ボルト; M12×30(8.8) | 8  |      |            |                      |    |
| 9    | 45769    | カバー; 1 MHM1620   | 1  |      |            |                      |    |
|      | 102714   | カバー; 1 MHM1820   | 1  |      |            |                      |    |
| 10   | 45770    | カバー; 2 MHM1620   | 1  |      |            |                      |    |
|      | 102715   | カバー; 2 MHM1820   | 1  |      |            |                      |    |
| 11   | 45771    | カバー; 3 MHM1620   | 1  |      |            |                      |    |
|      | 102716   | カバー; 3 MHM1820   | 1  |      |            |                      |    |
| 12   | 45772    | カバーステア; F-L      | 1  |      |            |                      |    |
| 13   | 45776    | カバーステア; F-R      | 1  |      |            |                      |    |
| 14   | 45780    | カバーステア; RE-L     | 1  |      |            |                      |    |
| 15   | 45777    | カバーステア; RE-R     | 1  |      |            |                      |    |
|      |          |                  |    |      |            |                      |    |
| 17   | BZ1020WG | ボルト; M10×20(8.8) | 6  |      |            |                      |    |
| 18   | BZ1025AG | ボルト; M10×25(8.8) | 6  |      |            |                      |    |
| 19   | WRA10G   | ワッシャ; M10        | 16 |      |            |                      |    |
|      |          |                  |    |      |            |                      |    |
|      |          |                  |    |      |            |                      |    |



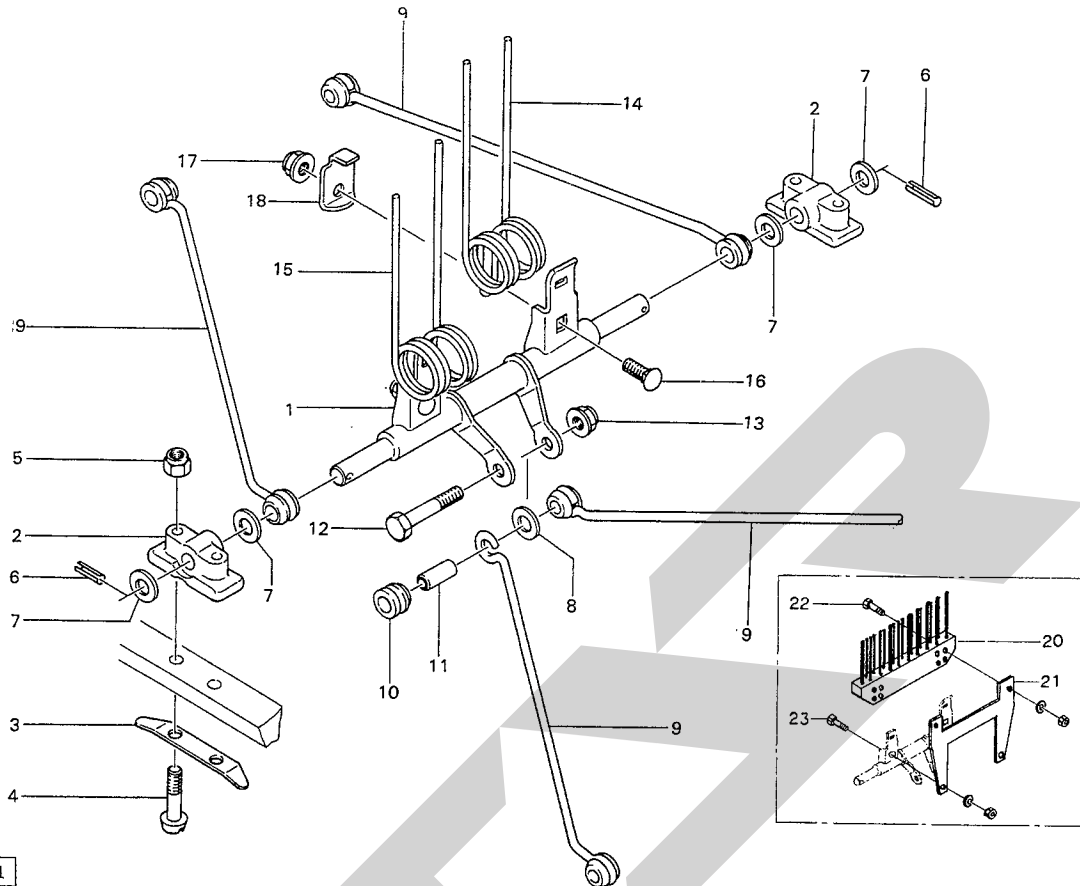
10188-3

| 見出番号 | 部品番号     | 部品名称                      | 個数 | 見出番号 | 部品番号  | 部品名称       | 個数 |
|------|----------|---------------------------|----|------|-------|------------|----|
| 1    | 45649    | シャリンフレーム ③3,30付           | 2  | 24   | 00525 | キャップ       | 2  |
| 2    | BZ1025AG | ボルト;M10×25(8.8)           | 8  |      |       |            |    |
| 3    | ONAS6    | グリースニップル;A-M6×1F          | 2  | 26   | 00762 | キャップ       | 2  |
| ASY  | 87250ASY | ホイールシャフト (組)<br>④4,18~29付 | 2組 | 27   | NZ14G | ナット;M14(8) | 2  |
| 4    | 87250    | ホイールシャフト                  | 2  | 28   | 72968 | ワッシャ;14    | 2  |
| 5    | 45658    | ブラケット                     | 2  | 29   | WS14G | Sワッシャ;14   | 2  |
| 6    | 67915    | 頭付ピン;10×50                | 2  | 30   | WRA06 | ヒラザガネ M6   | 2  |
| 7    | PC3216G  | ワリピン;3.2×16               | 2  |      |       |            |    |
| 8    | 67916    | ヘッドキャップ ④12付              | 2  |      |       |            |    |
| 9    | 43691    | ステー                       | 2  |      |       |            |    |
| 10   | WRA16G   | ワッシャ;M16                  | 2  |      |       |            |    |
| 11   | PS5032   | スプリングピン;5×32              | 4  |      |       |            |    |
| 12   | ONCS1    | グリースニップル;C-PT1/8          | 2  |      |       |            |    |
| 13   | PS10040  | スプリングピン;10×40             | 2  |      |       |            |    |
| 14   | 45663    | アジャストレバー                  | 2  |      |       |            |    |
| 15   | 00689    | ニギリ;24                    | 2  |      |       |            |    |
| 16   | PS5025   | スプリングピン;5×25              | 2  |      |       |            |    |
| 17   | 45662    | スプリング                     | 2  |      |       |            |    |
| 18   | 81226    | カラー                       | 2  |      |       |            |    |
| 19   | J6205LLU | ベアリング;6205LLU             | 4  |      |       |            |    |
| 21   | 00509    | タイヤ;13×5.00-6-4PR         | 2  |      |       |            |    |
| 22   | RTR413   | リムバルブシステム;TR413           | 2  |      |       |            |    |
| 23   | 00504    | ホイール;3.50A×6DC            | 2  |      |       |            |    |



10186-4

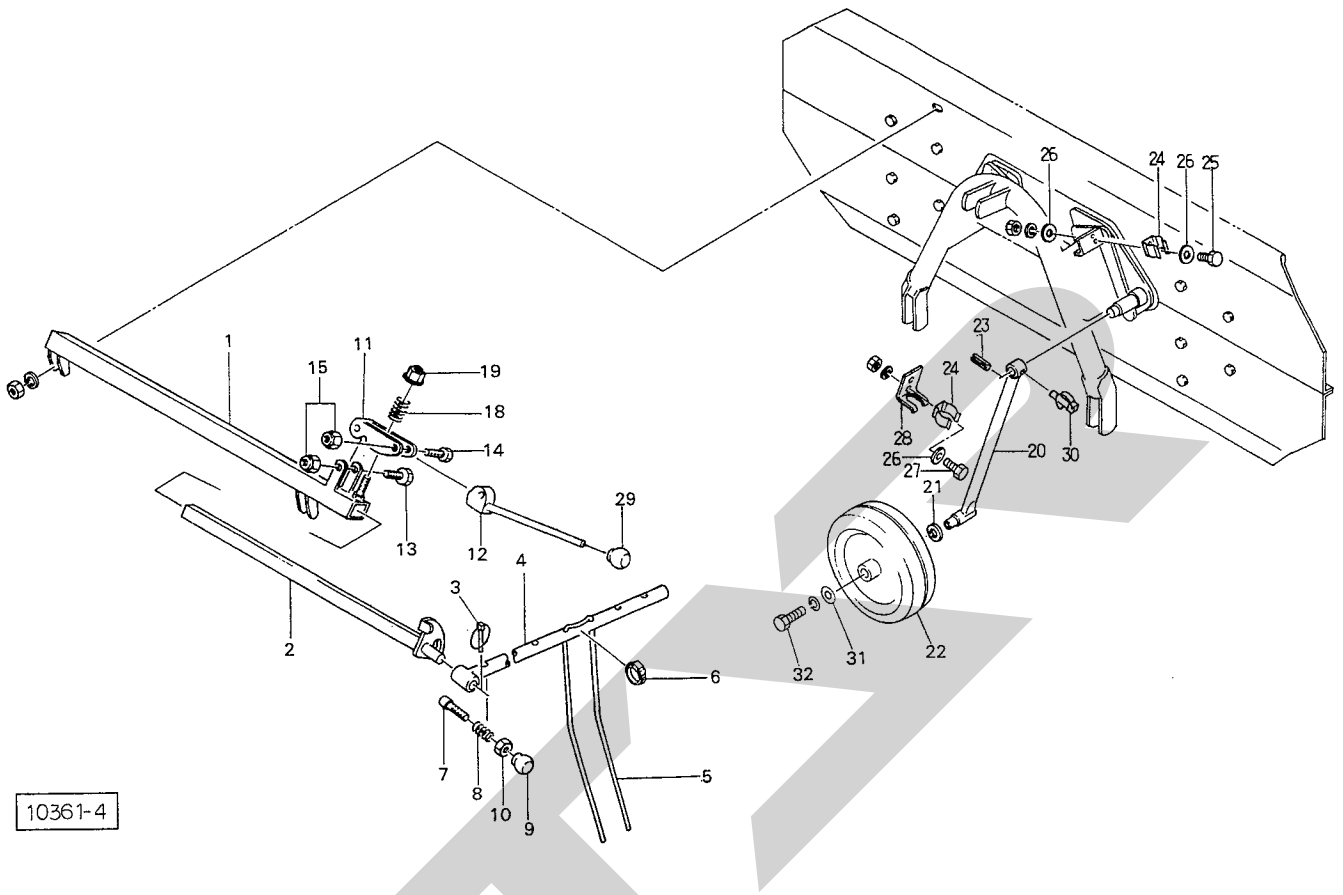
| 見出番号 | 部品番号        | 部品名称              | 個数    | 見出番号 | 部品番号      | 部品名称             | 個数        |
|------|-------------|-------------------|-------|------|-----------|------------------|-----------|
| 1    | 45682       | PICジク             | 1     | 26   | BA1670AG  | ボルト; M16×70      | 1         |
| 2    | J6206LLU    | ベアリング; 6206LLU    | 2     | 27   | 45404     | ホルダテンションボルト      | 2         |
| 3    | KFC07070400 | 平行キー; 7×7×40 (両丸) | 1     | 28   | NA16G     | ナット; M16         |           |
| 4    | DC30        | スナップリング; S30      | 1     | 29   | WRA16G    | ワッシャ; M16        | 2         |
| 5    | 92959       | ジクウケ              | ⑧ 8付  | 30   | 67917     | Vプーリ             | 4         |
| 6    | 45684       | プーリ               | 1     | 31   | 45697     | Vプーリ             | 1         |
| 7    | PS6050      | スプリングピン; 6×50     | 5     | 32   | 45571     | トクシュVベルト         | MHM1620 2 |
| 8    | ONBS1       | グリースニップル; B-PT1/8 | 1     | 32   | 45739     | トクシュVベルト         | MHM1820 2 |
| 9    | 00825       | リング; S            | 1     | 33   | VC80      | Vベルト; C-80       | MHM1620 1 |
| 10   | 00823       | ジョイントカバー; I       | 1     | 33   | VC88      | Vベルト; C-88       | MHM1820 1 |
| 11   | 45685       | アイボルト             | ⑫ 12付 | 34   | 45720     | ブラケット            | 1         |
| 12   | NZ12G       | ナット; M12(8)       | 2     | 35   | BZ1025WG  | ボルト; M10×25(8.8) | 2         |
| 13   | 43664       | スプリング; クドウジクジクウケ  | 1     | 36   | 45724     | プーリ              | 2         |
| 14   | 102015      | ホルダ; L            | ⑬ 23付 | 37   | DC20      | スナップリング; S20     | 2         |
| 15   | 102013      | ホルダ; R            | ⑬ 23付 | 38   | 00096     | PICキャップ; 35      | 1         |
| 16   | 82770       | マキツキボウシキャップ       | 4     | 39   | JSE050ASY | ジョイント クミ SE-50   | 1         |
| 17   | J6206Z      | ベアリング; 6206Z      | 4     |      |           |                  |           |
| 18   | 45706       | シャフト; L           | 1     |      |           |                  |           |
| 19   | 45700       | シャフト; R           | 1     |      |           |                  |           |
| 20   | KFB08070850 | 平行キー; 8×7×85 (片丸) | 1     |      |           |                  |           |
| 21   | KFB08070450 | 平行キー; 8×7×45 (片丸) | 3     |      |           |                  |           |
| 22   | BZ1230NG    | ボルト; M12×30(8.8)  | 4     |      |           |                  |           |
| 23   | ONAS1       | グリースニップル; A-PT1/8 | 2     |      |           |                  |           |
| 24   | 102017      | パイプ               | 2     |      |           |                  |           |
| 25   | BA1280AG    | ボルト; M12×80       | 2     |      |           |                  |           |



10189-1

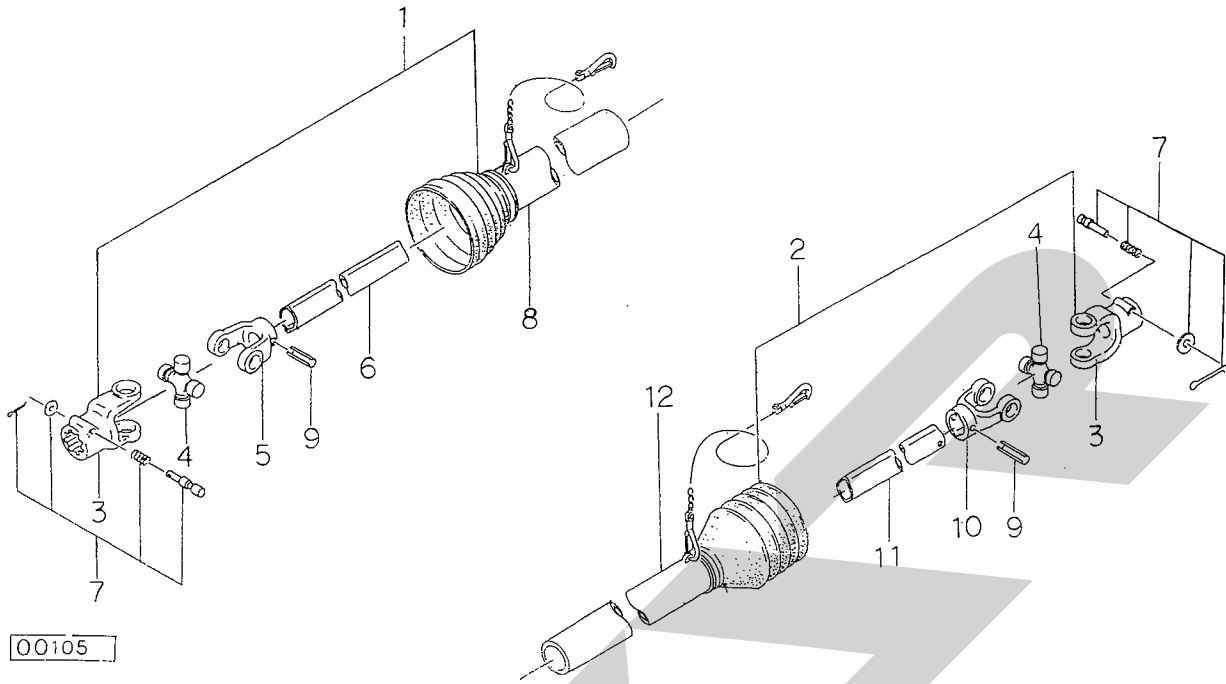
| 見出番号    | 部品番号     | 部品名称              | 個数 | 見出番号    | 部品番号     | 部品名称              | 個数 |
|---------|----------|-------------------|----|---------|----------|-------------------|----|
| MHM1620 |          |                   |    | MHM1820 |          |                   |    |
| 1       | 45732    | タインフレーム           | 9  | 1       | 45732    | タインフレーム           | 10 |
| 2       | 44824    | ジクウケ (色;黒)        | 18 | 2       | 44824    | ジクウケ (色;黒)        | 20 |
| 3       | 44825    | DVベルト ウラザガネ       | 18 | 3       | 44825    | DVベルト ウラザガネ       | 20 |
| 4       | BA0860G  | ボルト;M8×60 ㊦5付     | 36 | 4       | BA0860G  | ボルト;M8×60 ㊦5付     | 40 |
| 5       | NNF08G   | ナイロンナット;M8        | 36 | 5       | NNF08G   | ナイロンナット;M8        | 40 |
| 6       | PS5022   | スプリングピン;5×22      | 18 | 6       | PS5022   | スプリングピン;5×22      | 20 |
| 7       | 44831    | ヒラザガネ             | 36 | 7       | 44831    | ヒラザガネ             | 40 |
| 8       | 44833    | ヒラザガネ             | 9  | 8       | 44833    | ヒラザガネ             | 10 |
| 9       | 45736    | コネクティングロッド ㊦10付   | 18 | 9       | 45736    | コネクティングロッド ㊦10付   | 20 |
| 10      | 44829    | ブッシュ;コネクティングロッド   | 36 | 10      | 44829    | ブッシュ;コネクティングロッド   | 40 |
| 11      | 45737    | カラー               | 9  | 11      | 45737    | カラー               | 10 |
| 12      | BZ0870G  | ボルト;M8×70(8.8)    | 9  | 12      | BZ0870G  | ボルト;M8×70(8.8)    | 10 |
| 13      | NNF08    | ナイロンナット;M8        | 9  | 13      | NNF08    | ナイロンナット;M8        | 10 |
| 14      | 44982    | タイン (長)           | 9  | 14      | 44982    | タイン (長)           | 10 |
| 15      | 44983    | タイン (短)           | 9  | 15      | 44983    | タイン (短)           | 10 |
| 16      | 43067    | カクネボルト;M10×30     | 18 | 16      | 43067    | カクネボルト;M10×30     | 20 |
| 17      | NNF10G   | ナイロンナット;M10       | 18 | 17      | NNF10G   | ナイロンナット;M10       | 20 |
| 18      | 44981    | タインザガネ            | 18 | 18      | 44981    | タインザガネ            | 20 |
|         | 97254ASY | ブラシ(組) ㊦20~23付 ※  | 9  |         | 97254Asy | ブラシ(組) ㊦20~23付 ※  | 10 |
| 20      | 97252    | ブラシ ※             | 9  | 20      | 97252    | ブラシ ※             | 10 |
| 21      | 97253    | ブラシプレート ※         | 9  | 21      | 97253    | ブラシプレート ※         | 10 |
| 22      | BZ1035AG | ボルト;M10×35(8.8) ※ | 18 | 22      | BZ1035AG | ボルト;M10×35(8.8) ※ | 20 |
| 23      | BZ1025AG | ボルト;M10×25(8.8) ※ | 18 | 23      | BZ1025AG | ボルト;M10×25(8.8) ※ | 20 |

※ オプション



10361-4

| 見出番号 | 部品番号     | 部品名称                      | 個数 | 見出番号 | 部品番号     | 部品名称             | 個数 |
|------|----------|---------------------------|----|------|----------|------------------|----|
| 1    | 102036   | タインサポートフレーム               | 1  | 24   | 45679    | ロックスプリング         | 2  |
| 2    | 102037   | タインサポートバー                 | 1  | 25   | BZ0820AG | ボルト; M8×20(8.8)  | 2  |
| 3    | 00738    | リンチピン; 6                  | 1  | 26   | WRA08G   | ワッシャ; M8         | 6  |
| ASY  | 74465ASY | タインサポートアーム (組)<br>(見5・6付) | 1組 | 27   | BZ0825AG | ボルト; M8×25(8.8)  | 2  |
| 4    | 74465    | タインサポートアーム                | 1  | 28   | 45808    | アングル             | 1  |
| 5    | 45756    | ウインドロータイン                 | 4  | 29   | 00722    | ニギリ; 12          | 1  |
| 6    | 00445    | ジザイクランプ; 40               | 4  | 30   | 00453    | デルタピン; 9         | 1  |
| 7    | 74475    | ロックピン                     | 1  | 31   | 66580    | ワッシャ; 10         | 1  |
| 8    | 19946    | スプリング                     | 1  | 32   | BZ1020WG | ボルト; M10×20(8.8) | 1  |
| 9    | 44289    | ニギリ; M8                   | 2  |      |          |                  |    |
| 10   | NZ08G    | ナット; M8(8)                | 1  |      |          |                  |    |
| 11   | 45758    | ブラケット                     | 1  |      |          |                  |    |
| 12   | 103880   | カム                        | 1  |      |          |                  |    |
| 13   | BA1060G  | ボルト; M10×60               | 1  |      |          |                  |    |
| 14   | BA1060G  | ボルト; M10×60               | 1  |      |          |                  |    |
| 15   | NNF10G   | ナイロンナット; M10              | 2  |      |          |                  |    |
|      |          |                           |    |      |          |                  |    |
| 18   | 45761    | スプリング                     | 1  |      |          |                  |    |
| 19   | NNF10G   | ナイロンナット; M10              | 1  |      |          |                  |    |
| 20   | 103374   | ホイールシャフト                  | 1  |      |          |                  |    |
| 21   | WRA20G   | ワッシャ; M20                 | 1  |      |          |                  |    |
| 22   | 103277   | ホイール                      | 1  |      |          |                  |    |
| 23   | PS6040   | スプリングピン; 6×40             | 1  |      |          |                  |    |



| 見出番号 | 部品番号       | 部品名称                | 個数 | 見出番号 | 部品番号 | 部品名称 | 個数 |
|------|------------|---------------------|----|------|------|------|----|
| ASY  | JSE050ASY  | ジョイント クミ SE-50      | 1  |      |      |      |    |
| 1    | JSE0501ASY | ジョイント インナクミ SE-50   | 1  |      |      |      |    |
| 2    | JSE0502ASY | ジョイント アウタクミ SE-50   | 1  |      |      |      |    |
| 3    | JPYSE      | ピンツキヨーク (SE)        | 2  |      |      |      |    |
| 4    | JSEASY     | スパイダ クミ SE AS105    | 2  |      |      |      |    |
| 5    | JFYSE1     | フィッティングヨーク インナ (SE) | 1  |      |      |      |    |
| 6    | JSE0501    | パイプ インナ SE-50       | 1  |      |      |      |    |
| 7    | JPC14ASY   | クランプピン クミ (14)      | 2  |      |      |      |    |
| 8    | JSE0503    | アンゼンカバー インナ SE-50   | 1  |      |      |      |    |
| 9    | PS100065   | スプリングピン 10×65       | 2  |      |      |      |    |
| 10   | JFYSE2     | フィッティングヨーク アウタ (SE) | 1  |      |      |      |    |
| 11   | JSE0502    | パイプ アウタ SE-50       | 1  |      |      |      |    |
| 12   | JSE0504    | アンゼンカバー アウタ SE-50   | 1  |      |      |      |    |
|      |            |                     |    |      |      |      |    |
|      |            |                     |    |      |      |      |    |
|      |            |                     |    |      |      |      |    |
|      |            |                     |    |      |      |      |    |
|      |            |                     |    |      |      |      |    |
|      |            |                     |    |      |      |      |    |
|      |            |                     |    |      |      |      |    |
|      |            |                     |    |      |      |      |    |
|      |            |                     |    |      |      |      |    |
|      |            |                     |    |      |      |      |    |
|      |            |                     |    |      |      |      |    |
|      |            |                     |    |      |      |      |    |
|      |            |                     |    |      |      |      |    |
|      |            |                     |    |      |      |      |    |
|      |            |                     |    |      |      |      |    |
|      |            |                     |    |      |      |      |    |
|      |            |                     |    |      |      |      |    |
|      |            |                     |    |      |      |      |    |
|      |            |                     |    |      |      |      |    |
|      |            |                     |    |      |      |      |    |
|      |            |                     |    |      |      |      |    |



START

START

START

調 整

S — 0 2 0 1 1 5 M

本 社 066-8555 千 歳 市 上 長 都 1 0 6 1 番 地 2  
TEL 0123-26-1123  
FAX 0123-26-2412

千 歳 営 業 所 066-8555 千 歳 市 上 長 都 1 0 6 1 番 地 2  
TEL 0123-22-5131  
FAX 0123-26-2035

旭 川 営 業 所 070-8004 旭 川 市 神 楽 4 条 9 丁 目 3 番 35 号  
TEL 0166-61-6131  
FAX 0166-62-8985

豊 富 営 業 所 098-4100 天 塩 郡 豊 富 町 字 上 サ ロ ベ ツ 1191 番 地  
TEL 0162-82-1932  
FAX 0162-82-1696

帯 広 営 業 所 080-2462 帯 広 市 西 22 条 北 1 丁 目 12 番 地  
TEL 0155-37-3080  
FAX 0155-37-5187

北 見 営 業 所 090-0001 北 見 市 小 泉 3 0 2  
TEL 0157-24-3880  
FAX 0157-61-1344

中 標 津 営 業 所 086-1152 標 津 郡 中 標 津 町 北 町 2 丁 目 16 番 2  
TEL 01537-2-2624  
FAX 01537-3-2540

花 巻 営 業 所 025-0312 岩 手 県 花 巻 市 二 枚 橋 第 三 地 割 333-1  
TEL 0198-26-5741  
FAX 0198-26-5746

盛 岡 事 務 所 020-0173 岩 手 県 岩 手 郡 滝 沢 村 滝 沢 字 根 堀 坂 552-3  
TEL 019-694-1661  
FAX 019-694-1662

仙 台 営 業 所 985-0845 宮 城 県 多 賀 城 市 町 前 2 丁 目 4 番 27 号  
TEL 022-367-4573  
FAX 022-367-4846

小 山 営 業 所 323-0158 栃 木 県 小 山 市 梁 2 5 1 2 - 1  
TEL 0285-49-1500  
FAX 0285-79-1560

名 古 屋 営 業 所 480-0102 愛 知 県 丹 羽 群 扶 桑 町 大 字 高 雄 字 南 屋 敷 191  
TEL 0587-93-6888  
FAX 0587-93-5416

岡 山 営 業 所 700-0973 岡 山 県 岡 山 市 下 中 野 7 0 4 - 1 0 3  
TEL 086-243-1147  
FAX 086-243-1269

熊 本 営 業 所 862-0939 熊 本 県 熊 本 市 長 嶺 南 1 丁 目 2 番 1 号  
TEL 096-381-7222  
FAX 096-384-3525

都 城 営 業 所 885-0004 宮 城 県 都 城 市 都 北 町 3 5 3 7 - 1  
TEL 0986-38-1045  
FAX 0986-38-4644