

STAR

メーカー

部 品 表

製品コード	K46195
型 式	MHM1620
部品供給型式	MHM1620-07

- ・ 部品ご注文の際は、必ず部品供給型式をご連絡下さい。
- ・ 補用部品の一部には、まとめ・セット販売のみの部品があります。

株式会社IHIスター

部 品 表

部品のご注文について

1. 部品のご注文の際は、下記項目をご連絡ください。

- ① 製品名
- ② 部品供給型式（型式）
- ③ 部品名称
- ④ 部品番号
- ⑤ 個数

※部品供給型式は部品表表紙および本体に貼付のネームプレートに表示しています。

2. 個数欄の☐・☑は、以下のことを表しております。

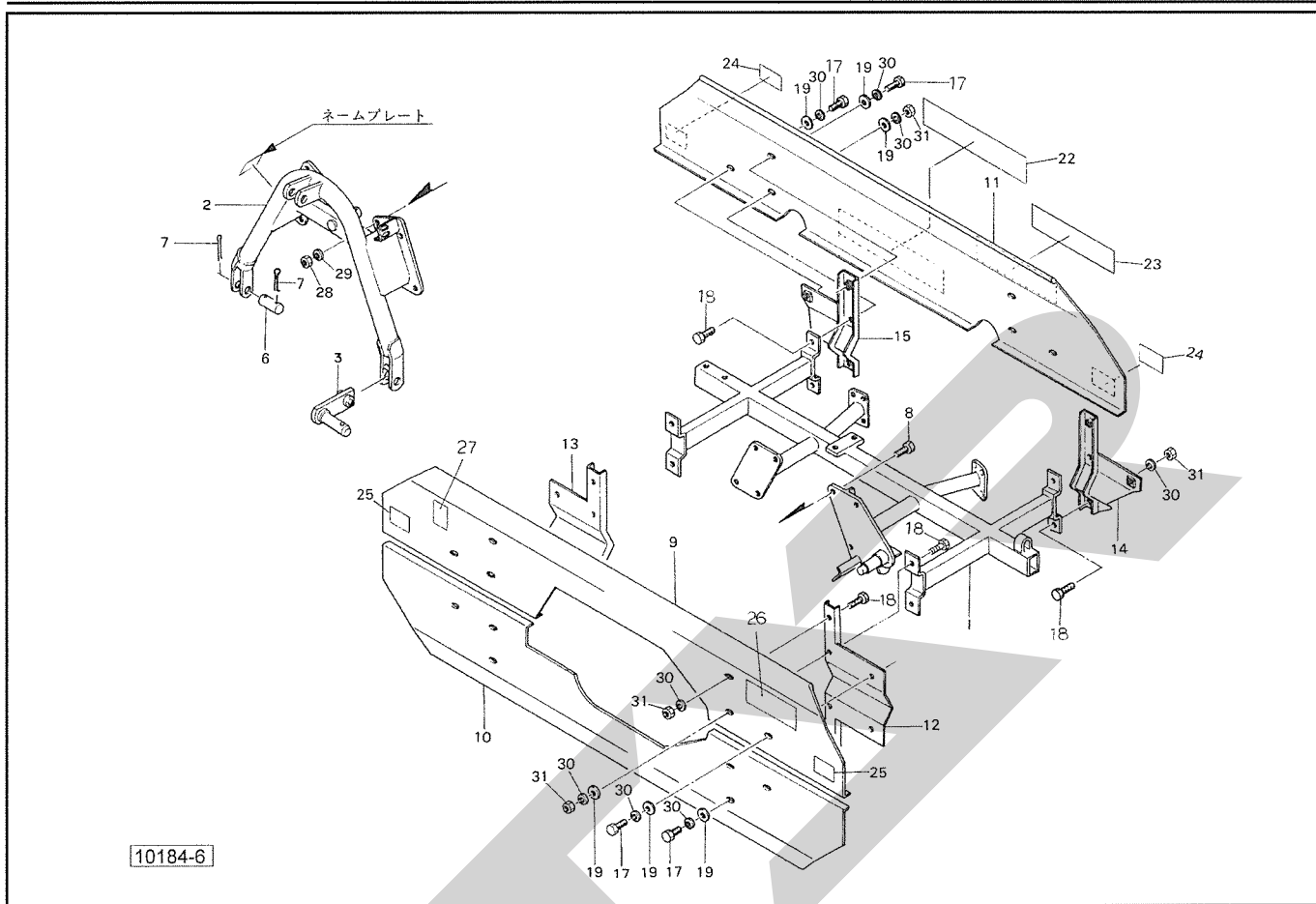
- ☐…シムなど、組み込まれている個数が製品個々により異なる部品。
- ☑…アッセイ品に含まれる部品で、単品では供給しない部品。

補修部品の供給年限について

この製品の補修用部品の供給年限（期間）は、製造打ち切り後9年です。ただし、供給年限内であっても、特殊部品については納期などをご相談させていただく場合もあります。

補修部品の供給は原則的には上記の供給年限で終了しますが、供給年限経過後であっても、部品供給のご要請があった場合は納期および価格についてご相談させていただきます。

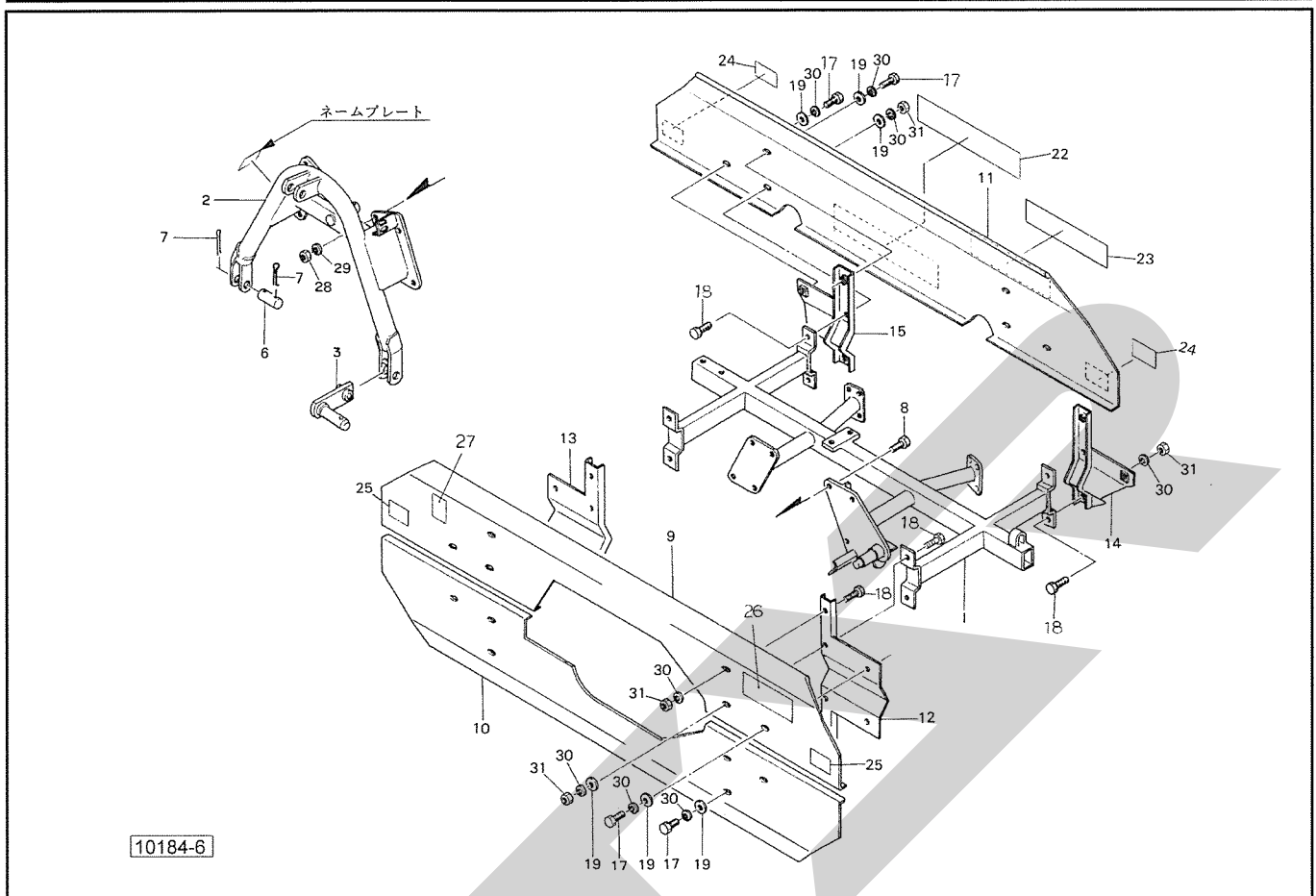
MHM1620 ヘーメーカ フレーム・カバー



10184-6

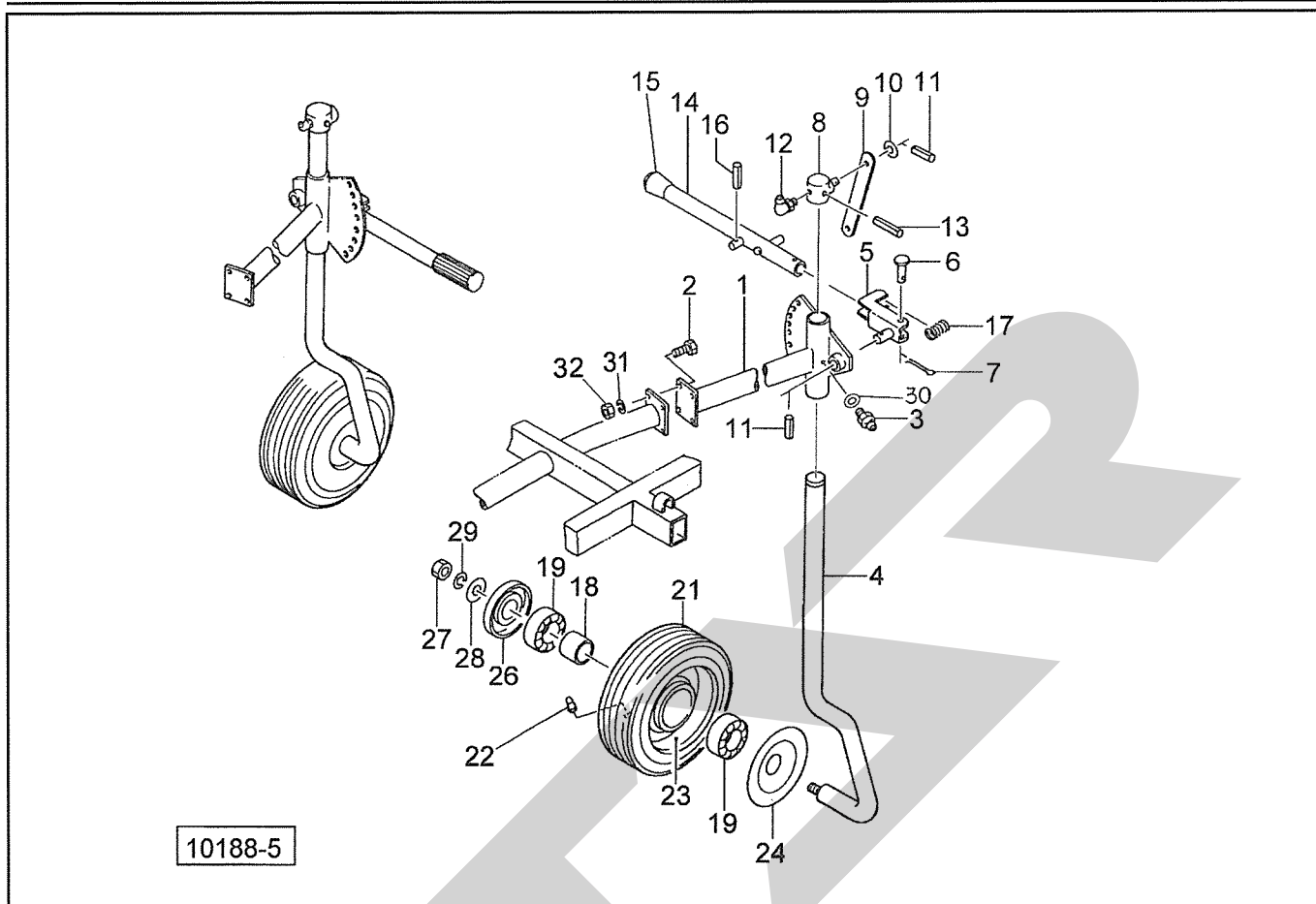
見出番号	部品番号	部品名称	個数	備考
1	1020262003	メインフレームCP	1	
2	1020250003	3PフレームCP	1	
3	079757100M	ローリンクブラケットCP	2	
6	067892000M	ピン	2	⑦7付
7	PC050036	ワリピン 5×36	4	
8	BZ12030	ボルト 8.8 M12×30	8	
9	0457690003	カバー ; 1	1	
10	0457701003	カバー ; 2	1	
11	0457711003	カバー ; 3	1	
12	045772300M	カバーステア (F-L) CP	1	
13	045776300M	カバーステア (F-R) CP	1	
14	045780200M	カバーステア (RE-L) CP	1	
15	045777200M	カバーステア (RE-R) CP	1	
17	BSZ10020	コガタボルト 7 M10×20	6	
18	BSZ10025	コガタボルト 7 M10×25	6	
19	WRA10	ヒラザガネ M10	16	
22	1339780000	STARマークラベル ; 40	1	
23	0457911000	サギョウヨウリョウプレート	1	
24	0009350000	ハンシャラベル ; R-70100SQS	2	
25	0009630000	ハンシャラベル ; W-50100SQS	2	

MHM1620 ヘーメーカー フレーム・カバー



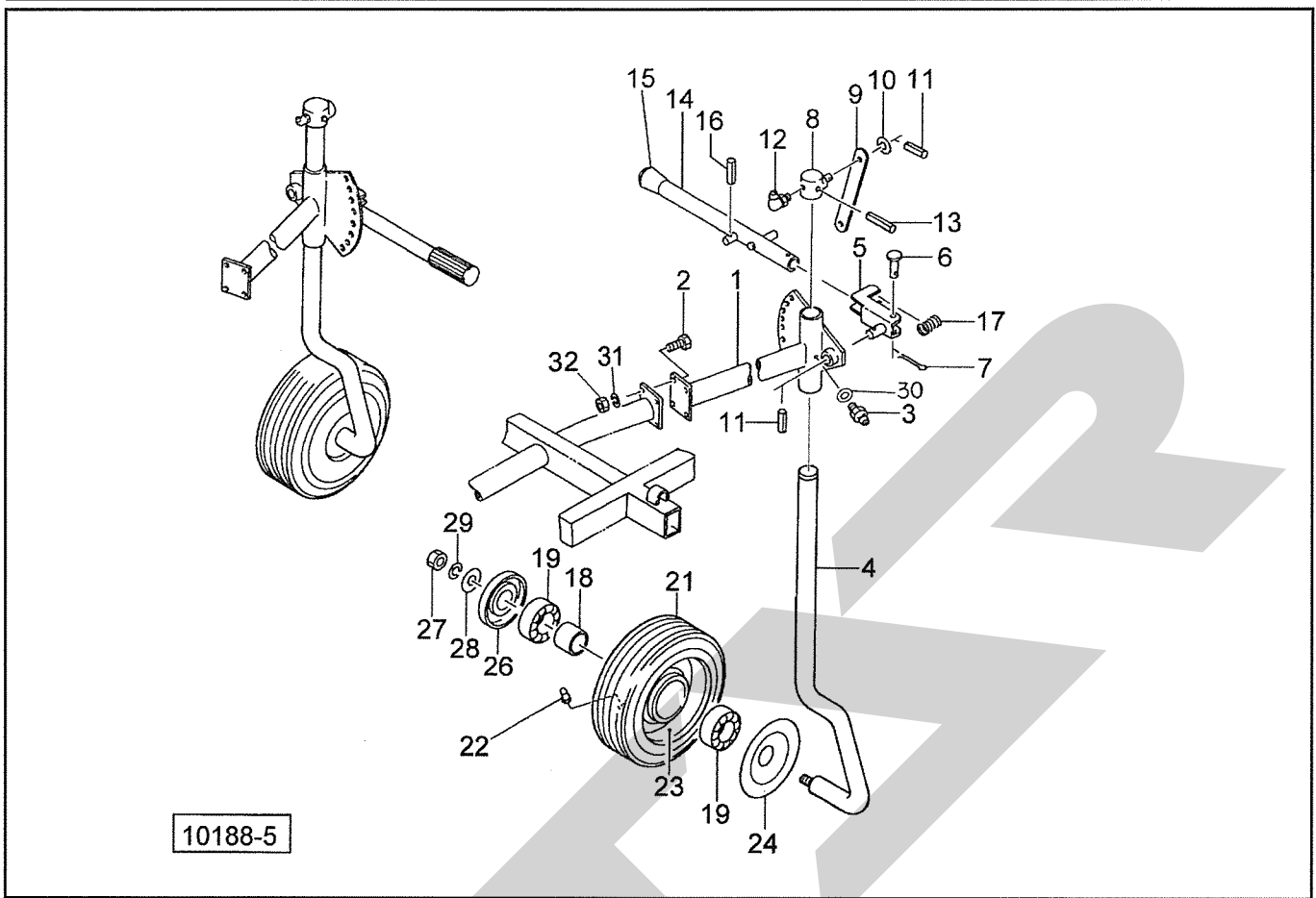
見出番号	部品番号	部品名称	個数	備考
26	1061640000	ラベル; ケイコク1	1	
27	1064870000	ラベル; ケイコク73	1	
28	NZ12	ナット 8 2シュ M12	8	
29	WSA12	バネザガネ 3ゴウ M12	8	
30	WSA10	バネザガネ 3ゴウ M10	12	
31	NSZ10	コガタナット 8 2シュ M10	6	

MHM1620 ヘーメーカー シャリン



見出番号	部品番号	部品名称	個数	備考
1	0456490003	シャリンフレームCP	2	Ⓜ3,30付
2	BSZ10025	コガタボルト 7 M10×25	8	
3	ONA6	グリースニップル A M6	2	
ASY	87250ASY	ホイールシャフト (組)	2組	Ⓜ4,18~29付
4	0872500003	ホイールシャフト	2	
5	045658300M	ブラケットCP	2	
6	067915000M	アタマツキピン; 10×50	2	
7	PC032016	ワリピン 3.2×16	2	
8	0679161003	ヘッドキャップ	2	Ⓜ12付
9	043691201M	ステー	2	
10	WRA16	ヒラザガネ M16	2	
11	PS050032	スプリングピン 5×32	4	
12	ONCS1	グリースニップル C PT1/8	2	
13	PS100040	スプリングピン 10×40	2	
14	045663300M	アジャストレバーCP	2	
15	0006890000	ニギリ; 24	2	
16	PS050025	スプリングピン 5×25	2	
17	045662100M	スプリング; H	2	
18	0812260000	カラー	2	
19	J6205LLU	ボールベアリング 6205LLU	4	
21	0005090000	タイヤ; 13×5.00-6-4PR	2	
22	RTR413	リムバルブシステム TR413	2	
23	0005040000	ホイール; 3.50×6DC	2	
24	000525000M	キャップ	2	

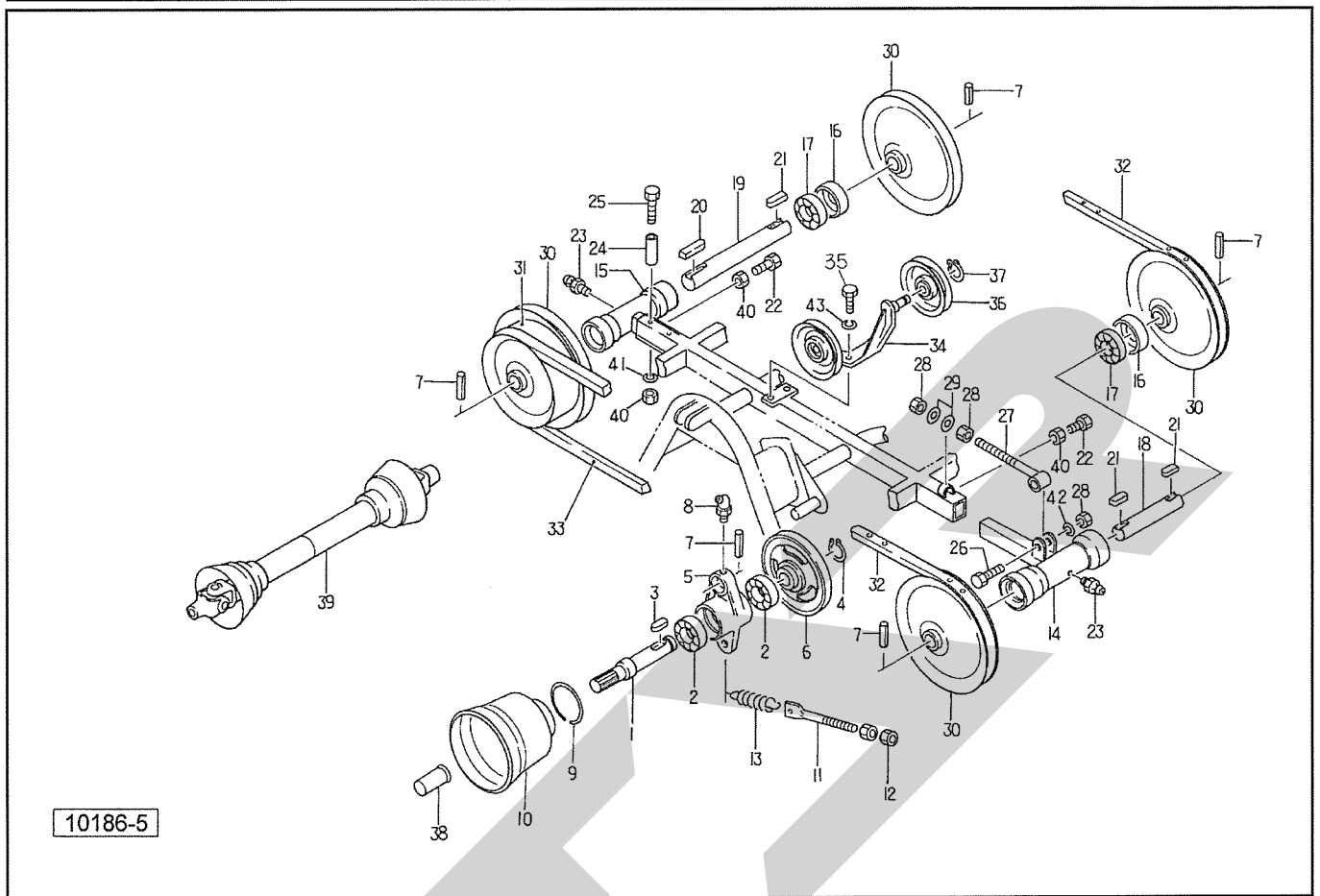
MHM1620 ヘーメーカ
シャリン



10188-5

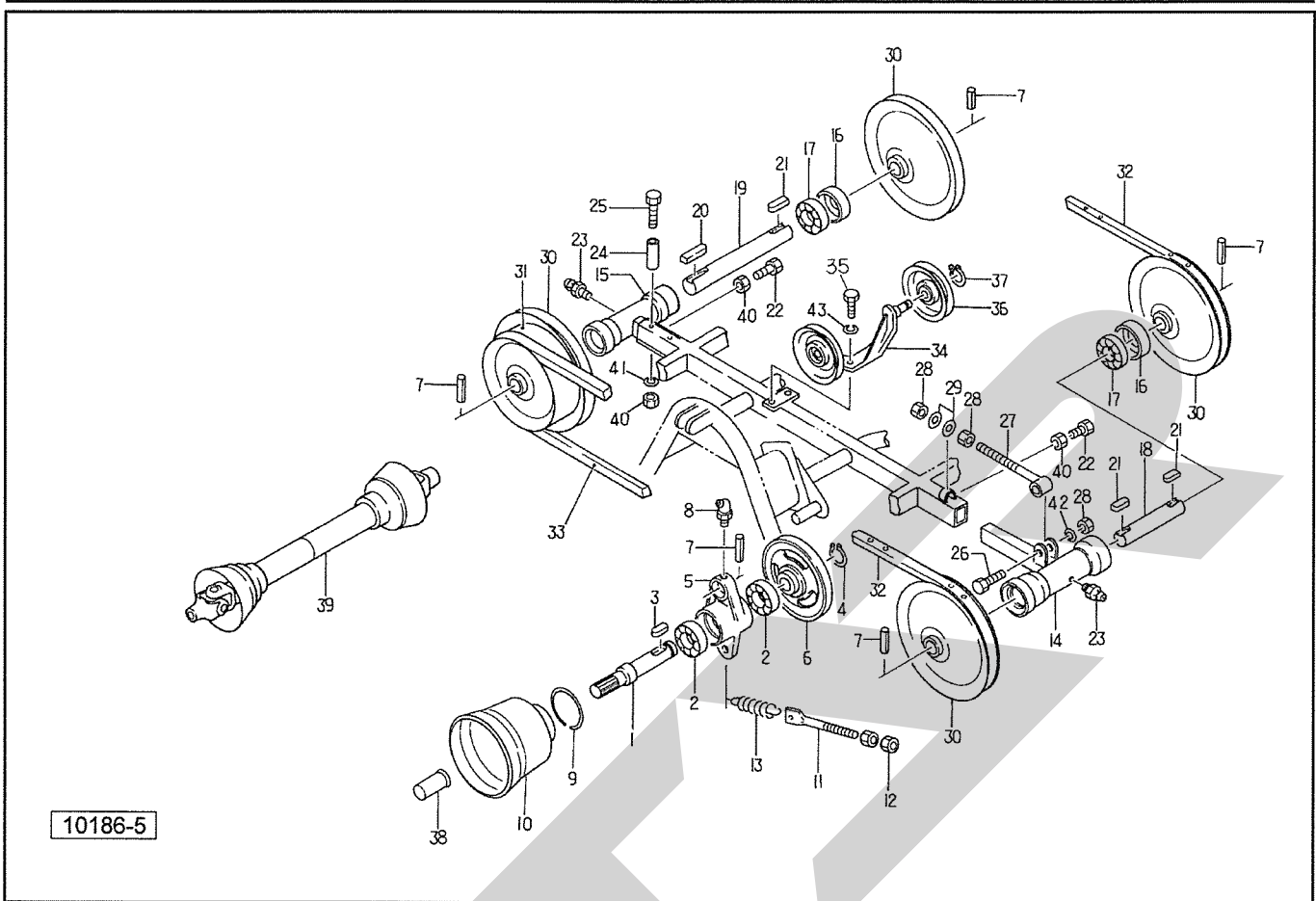
見出番号	部品番号	部品名称	個数	備考
26	000762000M	キャップ	2	
27	NZ14	ナット 8 2シュ M14	2	
28	072968100M	ワッシャ; 14	2	
29	WSA14	バネザガネ 3ゴウ M14	2	
30	WRA06	ヒラザガネ M6	2	
31	WSA10	バネザガネ 3ゴウ M10	8	
32	NSZ10	コガタナット 8 2シュ M10	8	

MHM1620 ヘーメーカ PICジク・ホルダ



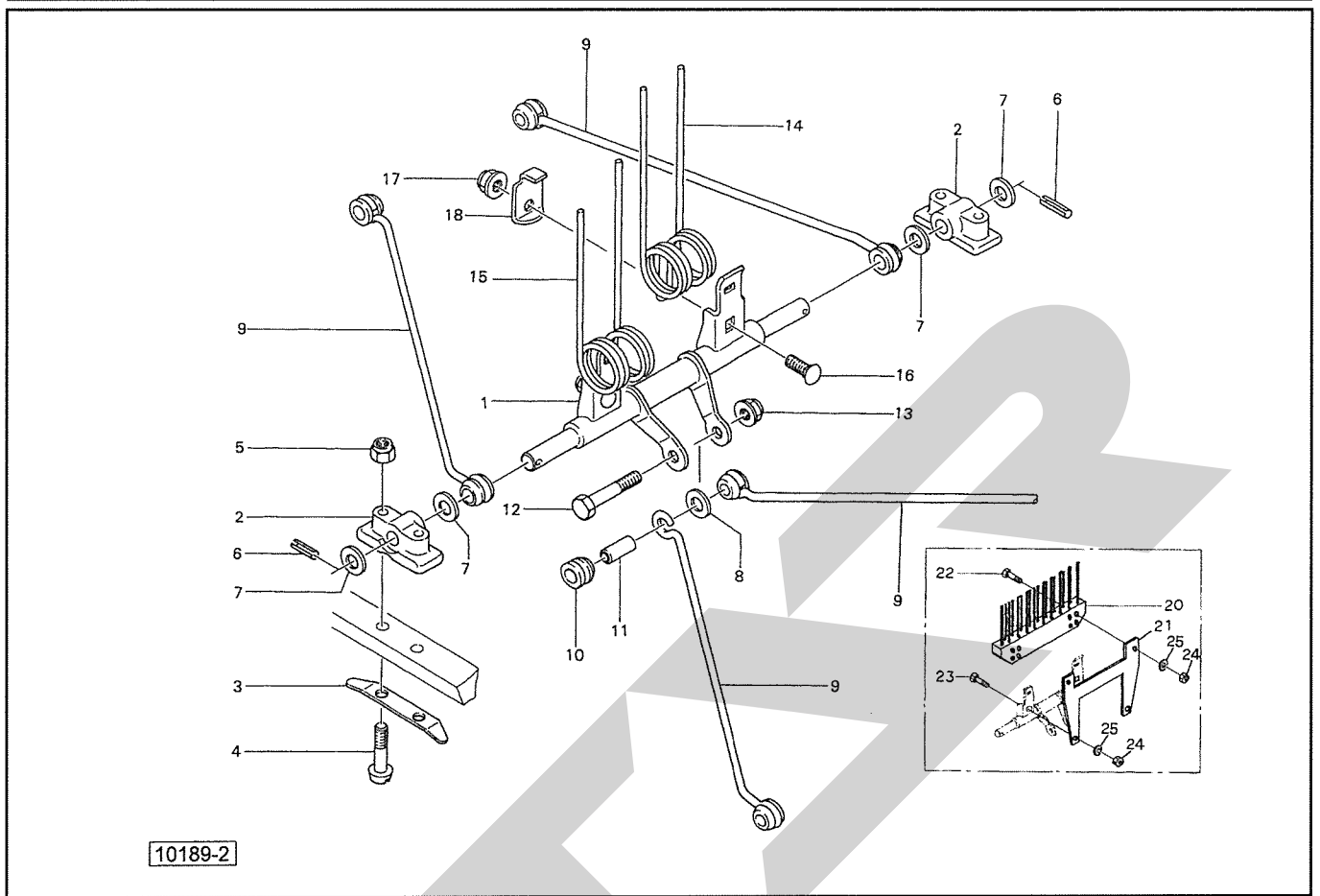
見出番号	部品番号	部 品 名 称	個数	備 考
1	0456824000	PICジク	1	
2	J6206LLU	ボールベアリング 6206LLU	2	
3	KFC07070400	ハイコウキー リョウマル 7×7×40	1	
4	DC030	Cガタトメワ ジク 30	1	
5	0929591000	ジクウケ	1	◎8付
6	0456840000	プーリ;C-165	1	
7	PS060050	スプリングピン 6×50	5	
8	ONBS1	グリースニップル B PT1/8	1	
9	0008251000	リング;S	1	
10	0008230000	PICカバー;1	1	
11	045685100M	アイボルト	1	◎12付
12	NZ12	ナット 8 2シュ M12	2	
13	043664101M	クドウジクジクウケスプリング	1	
14	1020150000	ホルダCP;L	1	◎23付
15	1020130000	ホルダCP;R	1	◎23付
16	082770000M	マキツキボウシキャップ	4	
17	J6206Z	ボールベアリング 6206Z	4	
18	0457060000	シャフト;L	1	
19	0457000000	シャフト;R	1	
20	KFB08070850	ハイコウキー カタマル 8×7×85	1	
21	KFB08070450	ハイコウキー カタマル 8×7×45	3	
22	BZ12030	ボルト 8.8 M12×30	4	
23	ONAS1	グリースニップル A PT1/8	2	
24	102017000M	パイプ	2	
25	BA12080	ボルト 4.6 M12×80	2	

MHM1620 ヘーメーカ PICジク・ホルダ



見出番号	部品番号	部品名称	個数	備考
26	BA16070	ボルト 4.6 M16×70	1	
27	045404200M	ホルダテンションボルトCP	1	
28	NA16	ナット 4 2シュ M16	3	
29	WRA16	ヒラザガネ M16	2	
30	0679170000	Vプーリ ; D-365CP	4	
31	0456972003	Vプーリ ; C-298CP	1	
32	0455710000	トクシュVベルト	2	
33	VC080	Vベルト C-80	1	
34	0457204000	ブラケットCP	1	
35	BSZ10025	コガタボルト 7 M10×25	2	
36	0457240000	プーリ ; D-135CP	2	
37	DC020	Cガタメワ ジク 20	2	
38	0000963000	PICキャップ ; 35	1	
39	JSE050ASY	ジョイント クミ SE-50	1	
40	NZ12	ナット 8 2シュ M12	6	
41	WSA12	バネザガネ 3ゴウ M12	2	
42	WSA16	バネザガネ 3ゴウ M16	1	
43	WSA10	バネザガネ 3ゴウ M10	2	

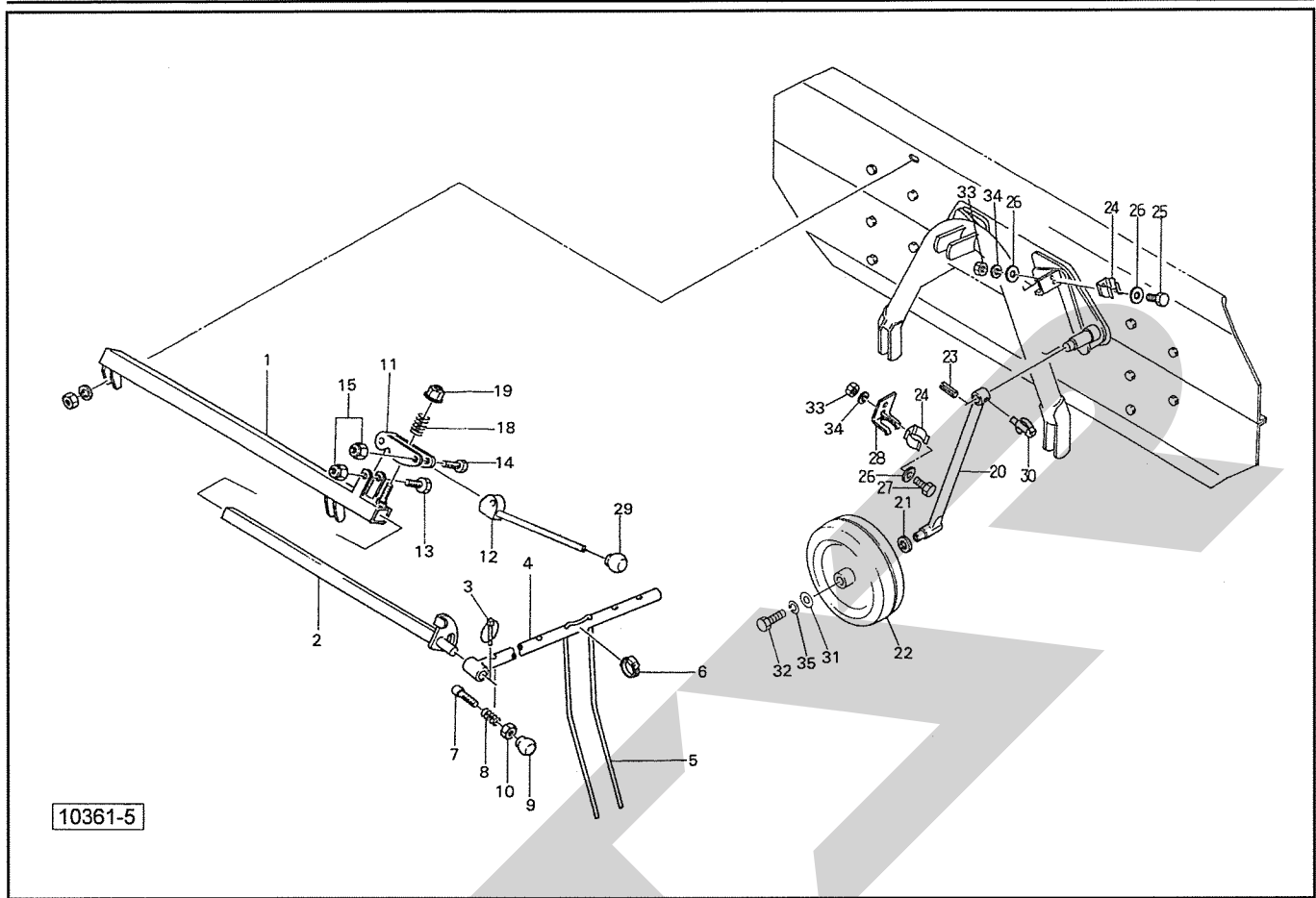
MHM1620 ヘーメーカ タインクドウ



10189-2

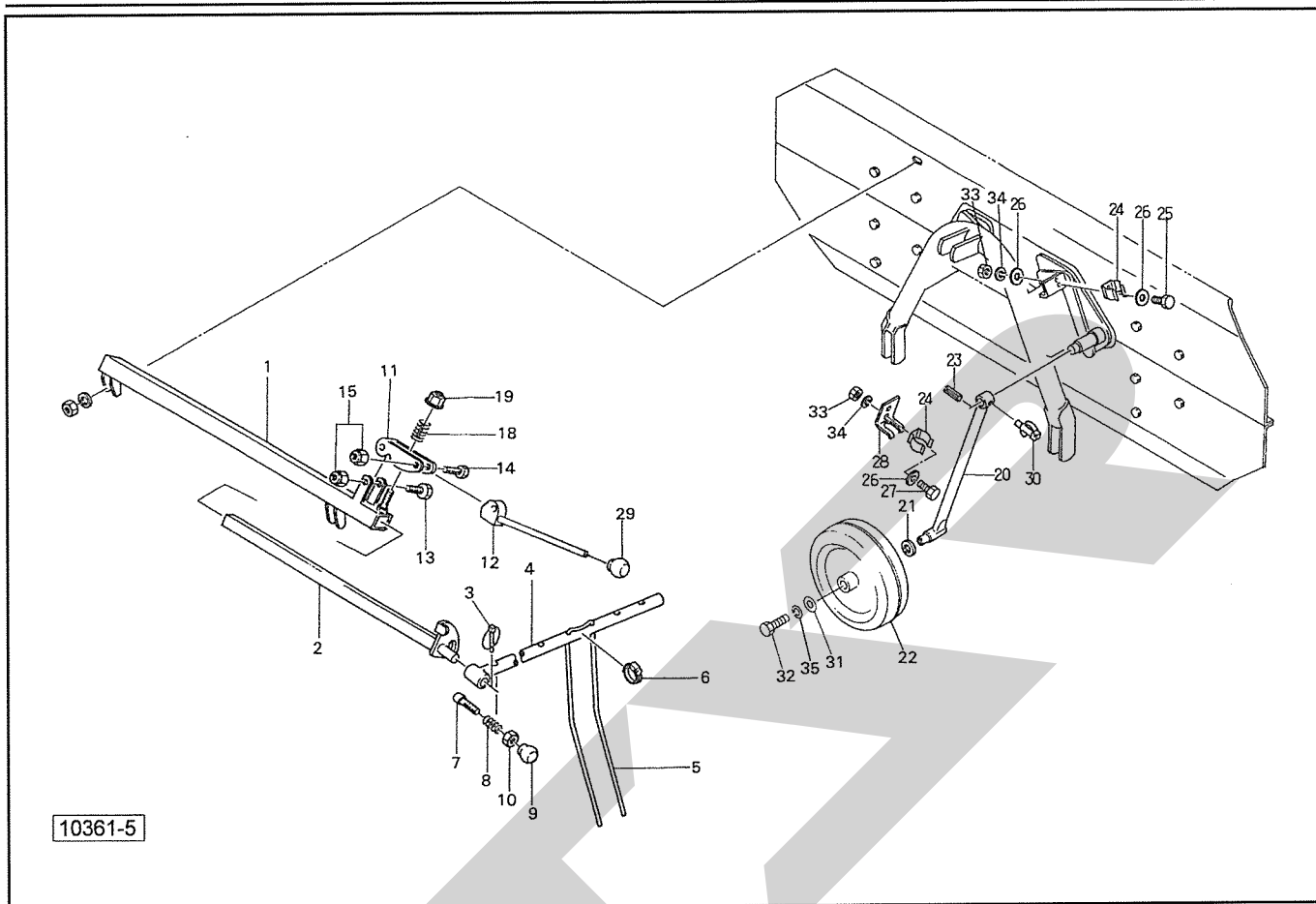
見出番号	部品番号	部品名称	個数	備考
1	045732200M	タインフレームCP	9	
2	0448242000	ジクウケ (色;黒)	18	
3	0448251000	DVベルト ウラザガネ	18	
4	BA08060	ボルト 4.6 M8×60	36	◎5付
5	NNF08	フランジナイロンナット M8	36	
6	PS050022	スプリングピン 5×22	18	
7	044831100M	ヒラザガネ	36	
8	0448331000	ヒラザガネ	9	
9	045736000M	コネクティングロッド	18	◎10付
10	0448292000	ブッシュ;コネクティングロッド	36	
11	0457372000	カラー	9	
12	BSZ08070	コガタボルト 7 M8×70	9	
13	NNF08	フランジナイロンナット M8	9	
14	0449823016	タイン (長)	9	
15	0449833016	タイン (短)	9	
16	043067900M	カクネボルト 8.8 M10×30	18	
17	NNF10	フランジナイロンナット M10	18	
18	044981100M	タインザガネ	18	
	97254ASY	ブラシ (組)	9	◎20~23付※
20	0972520000	ブラシ	9	※
21	0972530000	ブラシプレート	9	※
22	BSZ10035	コガタボルト 7 M10×35	18	
23	BSZ10025	コガタボルト 7 M10×25	18	
24	NSZ10	コガタナット 8 2シュ M10	36	
25	WSA10	パネザガネ 3ゴウ M10	36	

MHM1620 ヘーメーカ ウインドロー・スタンド



見出番号	部品番号	部品名称	個数	備考
1	1020361003	タインサポートフレームCP	1	
2	1020371004	タインサポートバーCP	1	
3	000738000M	リンチピン; 6	1	
ASY	74465ASY	タインサポートアーム (組)	1組	⑤5,6付
4	0744650004	タインサポートアームCP	1	
5	045756000M	ウインドロータイン	4	
6	000445000M	ジザイクランプ; 40	4	
7	074475000M	ロックピン	1	
8	0199461006	タインカグドチョウセイスプリング	1	
9	0442890000	ニギリ; M8	2	
10	NSZ08	コガタナット 8 2シュ M8	1	
11	045758200M	ブラケット	1	
12	103880100M	カムCP	1	
13	BSZ10060	コガタボルト 7 M10×60	1	
14	BSZ10060	コガタボルト 7 M10×60	1	
15	NNF10	フランジナイロンナット M10	2	
18	0457610000	スプリング	1	
19	NNF10	フランジナイロンナット M10	1	
20	103374100M	ホイールシャフトCP	1	
21	WRA20	ヒラザガネ M20	1	
22	1032771004	ホイールCP	1	
23	PS060040	スプリングピン 6×40	1	
24	045679000M	ロックスプリング	2	

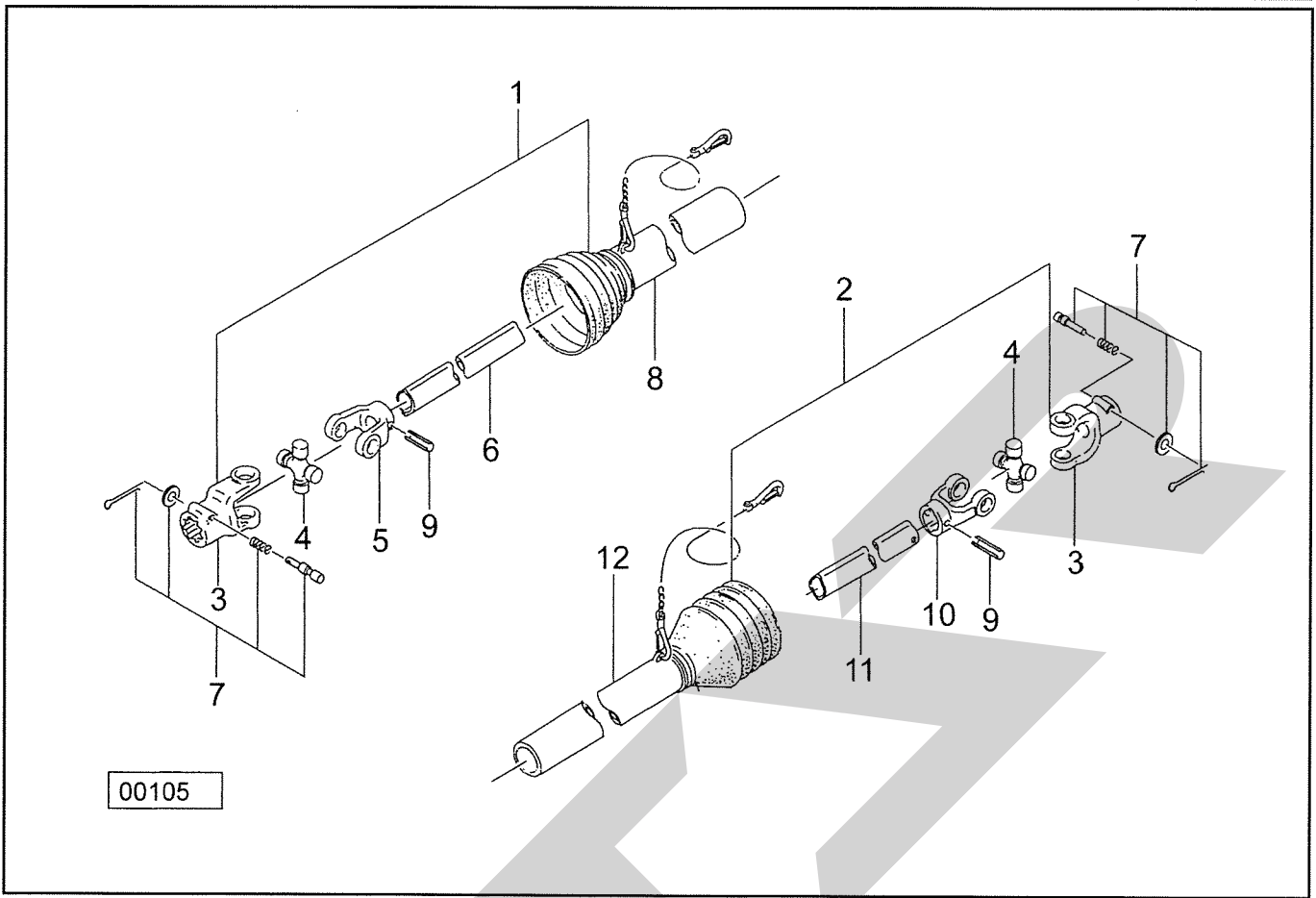
MHM1620 ヘーメーカ ウインドロー・スタンド



見出番号	部品番号	部品名称	個数	備考
25	BSZ08020	コガタボルト 7 M8×20	2	
26	WRA08	ヒラザガネ M8	6	
27	BSZ08025	コガタボルト 7 M8×25	2	
28	045808100M	アングル	1	
29	0007220000	ニギリ；12	1	
30	000453000M	デルタピン；9	1	
31	066580100M	ワッシャ；10.5×3.2	1	
32	BSZ10020	コガタボルト 7 M10×20	1	
33	NSZ08	コガタナット 8 2シュ M8	4	
34	WSA08	バネザガネ 3ゴウ M8	4	
35	WSA10	バネザガネ 3ゴウ M10	1	

SE-50

パワージョイント



見出番号	部品番号	部 品 名 称	個数	備 考
ASY	JSE050ASY	ジョイント クミ SE-50	1	
1	JSE0501ASY	ジョイント インナクミ SE-50	1	
2	JSE0502ASY	ジョイント アウタクミ SE-50	1	
3	JPYSE	ピンツキヨーク (SE)	2	
4	JSEASY	スパイダ クミ SE AS105	2	
5	JFYSE1	フィッティングヨーク インナ (SE)	1	
6	JSE0501	パイプ インナ SE-50	1	
7	JPC14ASY	クランプピン クミ (14)	2	
8	JSE0503	アンゼンカバー インナ SE-50	1	
9	PS100065	スプリングピン 10×65	2	
10	JFYSE2	フィッティングヨーク アウタ (SE)	1	
11	JSE0502	パイプ アウタ SE-50	1	
12	JSE0504	アンゼンカバー アウタ SE-50	1	

S F R

調 整

S-141225R

本 社	066-8555	千 歳 市 上 長 都 1 0 6 1 番 地 2	TEL 0123-26-1123 FAX 0123-26-2412
千 歳 営 業 所	066-8555	千 歳 市 上 長 都 1 0 6 1 番 地 2	TEL 0123-22-5131 FAX 0123-26-2035
豊 富 営 業 所	098-4100	天 塩 郡 豊 富 町 字 上 サ ロ ベ ッ ツ 1191 番 地 44	TEL 0162-82-1932 FAX 0162-82-1696
帯 広 営 業 所	080-2462	帯 広 市 西 2 2 条 北 1 丁 目 1 2 番 地 4	TEL 0155-37-3080 FAX 0155-37-5187
中 標 津 営 業 所	086-1152	標 津 郡 中 標 津 町 北 町 2 丁 目 1 6 番 2	TEL 0153-72-2624 FAX 0153-73-2540
花 巻 営 業 所	028-3172	岩 手 県 花 巻 市 石 鳥 谷 町 北 寺 林 第 11 地 割 120 番 3	TEL 0198-46-1311 FAX 0198-45-5999
仙 台 営 業 所	983-0013	宮 城 県 仙 台 市 宮 城 野 区 中 野 字 神 明 179-1	TEL 022-388-8673 FAX 022-388-8735
小 山 営 業 所	323-0158	栃 木 県 小 山 市 梁 2 5 1 2 - 1	TEL 0285-49-1500 FAX 0285-49-1560
犬 山 出 張 所	484-0894	愛 知 県 犬 山 市 羽 黒 字 合 戦 橋 5 番 1	TEL 0568-69-1200 FAX 0568-69-1210
岡 山 営 業 所	700-0973	岡 山 県 岡 山 市 北 区 下 中 野 704-103	TEL 086-243-1147 FAX 086-243-1269
熊 本 営 業 所	861-8030	熊 本 県 熊 本 市 東 区 小 山 町 1639-1	TEL 096-389-6650 FAX 096-389-6710
都 城 営 業 所	885-1202	宮 崎 県 都 城 市 高 城 町 穂 満 坊 1003-2	TEL 0986-53-2222 FAX 0986-53-2233