

STAR

ボンネットダンプ

部 品 表

製品コード	K54554
型 式	MHW 1020
部品供給型式	MHW 1020-01

製品コード	K54555
型 式	MHW 1220
部品供給型式	MHW 1220-01

製品コード	K54556
型 式	MHW 1520
部品供給型式	MHW 1520-01

- ・ 部品ご注文の際は、必ず部品供給型式をご連絡下さい。
- ・ 補用部品の一部には、まとめ・セット販売のみの部品があります。

STAR-農機株式会社

部 品 表

部品のご注文について

1. 部品ご注文の際は、下記項目をご連絡ください。

- ① 製品名
- ② 部品供給型式（型式）
- ③ 部品名称（部品表を参照してください。）
- ④ 部品番号（ " ）
- ⑤ 個 数（ " ）

※部品供給型式は取説・部品表表紙および本体に貼付のネームプレートに表示しています。

2. 個数欄の□・☑は、以下のことを表しております。

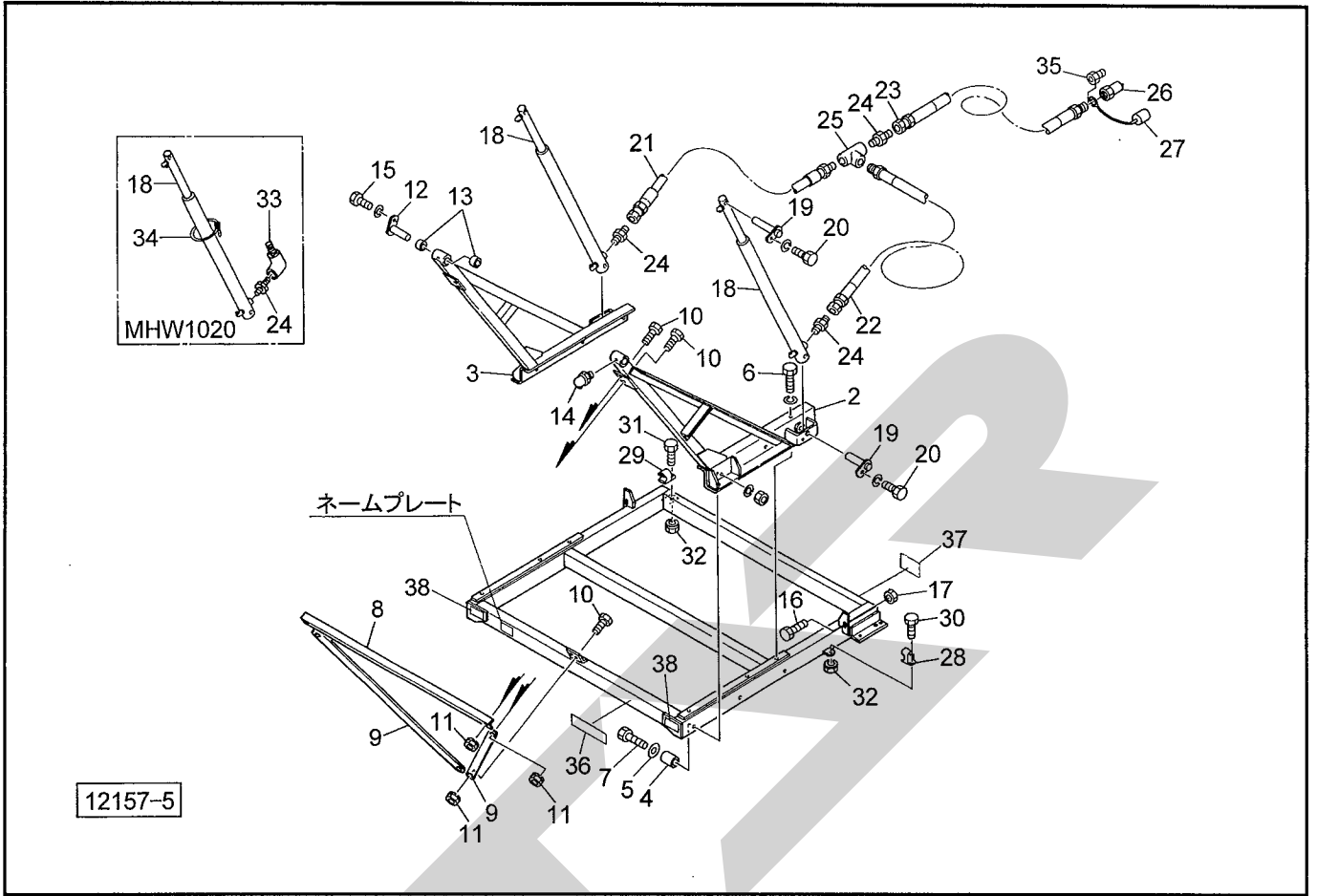
- …シムなど、組み込まれている個数が製品個々により異なる部品。
- …アッセイ品に含まれる部品で、単品では供給しない部品。

補修部品の供給年限について

この製品の補修用部品の供給年限（期間）は、製造打ち切り後9年です。ただし、供給年限内であっても、特殊部品については納期などをご相談させていただく場合もあります。

補修部品の供給は原則的には上記の供給年限で終了しますが、供給年限経過後であっても、部品供給のご要請があった場合は納期および価格についてご相談させていただきます。

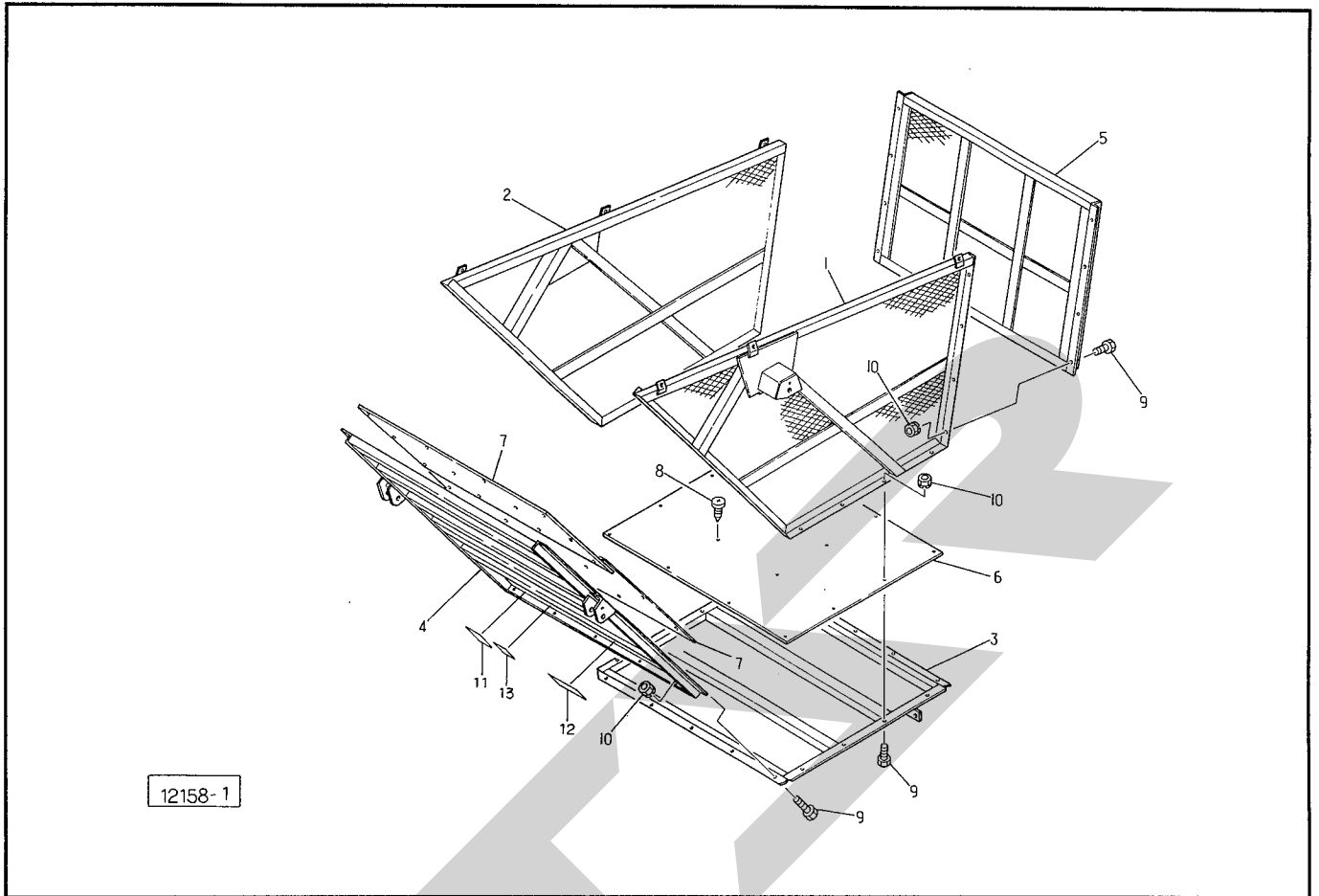
MHW 1020・1220・1520 ボンネットダンプ フレームサポート・ユアツハイカン



12157-5

畧号	部品番号	部品名称	個数	畧号	部品番号	部品名称	個数
2	97064	サポート ; L ①13・14付 MHW1020	1	20	BZ1020WG	ボルト ; M10×20 (8.8)	4
	94653	サポート ; L ①13・14付 MHW1220,1520	1	21	66216	ホース ; 3/8×1000	1
3	97067	サポート ; R ①13・14付 MHW1020	1	22	94759	ホース ; 3/8×2500 MHW1020,1220	1
	94654	サポート ; R ①13・14付 MHW1220,1520	1		82995	ホース ; 3/8×3150 MHW1520	1
4	75507	カラー MHW1020	6	23	82995	ホース ; 3/8×3150 MHW1020	1
	94655	カラー MHW1220,1520	6		56882	ホース ; 3/8×4500 MHW1220,1520	1
5	42783	ワッシャ ; 12	6	24	YNP30	ニップル ; PT3/8×PF3/8	3
6	BZ1225WG	ボルト ; M12×25(8.8)	6	25	KT30	ティー ; PT3/8	1
7	BZ1270AG	ボルト ; M12×70(8.8) MHW1020	6	26	CLF30M	カブラ (オス) ; 3/8 MHW1020	1
	BZ1280AG	ボルト ; M12×80(8.8) MHW1220,1520	6		CLF40M	カブラ (オス) ; 1/2 MHW1220,1520	1
8	94656	アングル MHW1020,1220	1	27	00776	カブラキャップ ; 3/8 MHW1020	1
	94660	アングル MHW1520	1		00778	カブラキャップ ; 1/2 MHW1220,1520	1
	97068	バー MHW1020	2	28	95263	ミニクランプ ; 18 MHW1020	2
9	94657	バー MHW1220	2		95263	ミニクランプ ; 18 MHW1220,1520	4
	94661	バー MHW1520	2	29	95264	ミニクランプ ; 22 MHW1020	2
10	BZ1025G	ボルト ; M10×25 (8.8)	6		95264	ミニクランプ ; 22 MHW1220,1520	1
11	NP10G	スプリングナット ; M10	6	30	BZ0640G	ボルト ; M6×40 (8.8) MHW1020	2
12	94658	ピン ; φ30	2		BZ0640G	ボルト ; M6×40 (8.8) MHW1220,1520	4
13	70B-3025	ドライメットブッシュ ; 303425	4	31	BZ0650G	ボルト ; M6×50 (8.8) MHW1020	2
14	ONBS1	グリースニップル ; B-PT1/8	2		BZ0650G	ボルト ; M6×50 (8.8) MHW1220,1520	1
15	BZ1225WG	ボルト ; M12×25(8.8) MHW1020	2	32	NP06G	スプリングナット ; M6 MHW1020	4
	BZ1220WG	ボルト ; M12×20(8.8) MHW1220,1520	2		NP06G	スプリングナット ; M6 MHW1220,1520	5
16	BZ1240G	ボルト ; M12×40 (8.8)	2	33	KLF30	メス・オスエルボ ; PT3/8 MHW1020	2
17	NN12G	ナイロンナット ; M12	2	34	ILT50L	インシュロック ; T50L MHW1020	2
18	94757	シリンダ ; CSO40×1100×1350	2	35	KB4030	プッシング ; PT1/2×PT1/3 MHW1220,1520	1
19	94758	ピン ; φ22	4	36	1339060000	STARマークラベル ; 31.5	1

MHW 1020・1220・1520 ボンネットダンプ パネル



品番	部品番号	部品名称	個数	品番	部品番号	部品名称	個数
1	97069	サイドパネル; L MHW1020	1	10	NP10G	スプリングナット; M10 MHW1020	34
	94675	サイドパネル; L MHW1220,1520	1		NP10G	スプリングナット; M10 MHW1220	38
2	97077	サイドパネル; R MHW1020	1		NP10G	スプリングナット; M10 MHW1520	40
	94676	サイドパネル; R MHW1220,1520	1	11	106484	ラベル; ケイコク70	1
3	97078	ボトムパネル; 2.5 MHW1020	1	12	106164	ラベル; ケイコク1	1
	94685	ボトムパネル; 3.5 MHW1220	1	13	106521	ラベル; ケイコク107	1
	94690	ボトムパネル; 4.5 MHW1520	1				
4	97080	フロントパネル; 2.5 MHW1020	1				
	94686	フロントパネル; 3.5 MHW1220	1				
	94691	フロントパネル; 4.5 MHW1520	1				
5	97083	リヤパネル; 2.5 MHW1020	1				
	94687	リヤパネル; 3.5 MHW1220	1				
	94692	リヤパネル; 4.5 MHW1520	1				
6	94689	プレート MHW1020	1				
	94688	プレート MHW1220	1				
	94693	プレート MHW1520	1				
7	97086	プレート MHW1020	2				
	94689	プレート MHW1220	2				
	94694	プレート MHW1520	2				
8	TV0612G	タッピンネジ(ナベ); M6×12(3種) MHW1020	32				
	TV0612G	タッピンネジ(ナベ); M6×12(3種) MHW1220	36				
	TV0612G	タッピンネジ(ナベ); M6×12(3種) MHW1520	45				
9	BZ1020G	ボルト; M10×20 (8.8) MHW1020	34				
	BZ1025G	ボルト; M10×25 (8.8) MHW1220	38				
	BZ1025G	ボルト; M10×25 (8.8) MHW1520	40				

SFAA

START

調 整

S - 0 3 0 4 2 5 B

本 社	066-8555	千 歳 市 上 長 都 1 0 6 1 番 地 2	TEL 0123-26-1123 FAX 0123-26-2412
千 歳 営 業 所	066-8555	千 歳 市 上 長 都 1 0 6 1 番 地 2	TEL 0123-22-5131 FAX 0123-26-2035
旭 川 営 業 所	070-8004	旭 川 市 神 楽 4 条 9 丁 目 3 番 3 5 号	TEL 0166-61-6131 FAX 0166-62-8985
豊 富 営 業 所	098-4100	天 塩 郡 豊 富 町 字 上 サ ロ ベ ッ 1 1 9 1 番 地	TEL 0162-82-1932 FAX 0162-82-1696
帯 広 営 業 所	080-2462	帯 広 市 西 2 2 条 北 1 丁 目 1 2 番 地	TEL 0155-37-3080 FAX 0155-37-5187
北 見 営 業 所	090-0001	北 見 市 小 泉 3 0 2	TEL 0157-24-3880 FAX 0157-61-1344
中 標 津 営 業 所	086-1152	標 津 郡 中 標 津 町 北 町 2 丁 目 1 6 番 2	TEL 01537-2-2624 FAX 01537-3-2540
花 巻 営 業 所	025-0312	岩 手 県 花 巻 市 二 枚 橋 第 三 地 割 3 3 3 - 1	TEL 0198-26-5741 FAX 0198-26-5746
盛 岡 事 務 所	020-0173	岩 手 県 岩 手 郡 滝 沢 村 滝 沢 字 根 堀 坂 5 5 2 - 3	TEL 019-694-1661 FAX 019-694-1662
仙 台 営 業 所	985-0845	宮 城 県 多 賀 城 市 町 前 2 丁 目 4 番 2 7 号	TEL 022-367-4573 FAX 022-367-4846
小 山 営 業 所	323-0158	栃 木 県 小 山 市 梁 2 5 1 2 - 1	TEL 0285-49-1500 FAX 0285-49-1560
名 古 屋 営 業 所	480-0102	愛 知 県 丹 羽 郡 扶 桑 町 大 字 高 雄 字 南 屋 敷 1 9 1	TEL 0587-93-6888 FAX 0587-93-5416
岡 山 営 業 所	700-0973	岡 山 県 岡 山 市 下 中 野 7 0 4 - 1 0 3	TEL 086-243-1147 FAX 086-243-1269
熊 本 営 業 所	862-0939	熊 本 県 熊 本 市 長 嶺 南 1 丁 目 2 番 1 号	TEL 096-381-7222 FAX 096-384-3525
都 城 営 業 所	885-0004	宮 崎 県 都 城 市 都 北 町 3 5 3 7 - 1	TEL 0986-38-1045 FAX 0986-38-4644