

STAR

化成混合散布機

部 品 表

製品コード K30866

型 式 MKB3040

部品供給型式 AKB3040-01

部品ご注文の際は、必ず部品供給型式をご連絡ください。

“必読” 機械の使用前には必ず読んでください。

STAR-農機株式会社

部 品 表

部品のご注文について

1. 部品ご注文の際は、下記項目をご連絡ください。

- ① 製品名
- ② 部品供給型式（型式）
- ③ 部品名称（部品表を参照してください。）
- ④ 部品番号（部品表を参照してください。）
- ⑤ 個 数（部品表を参照してください。）

※ 部品供給型式は取扱説明書・部品表表紙および本体に貼付のネームプレートに表示しています。

2. 個数欄の 、 は、以下のことを表しております。

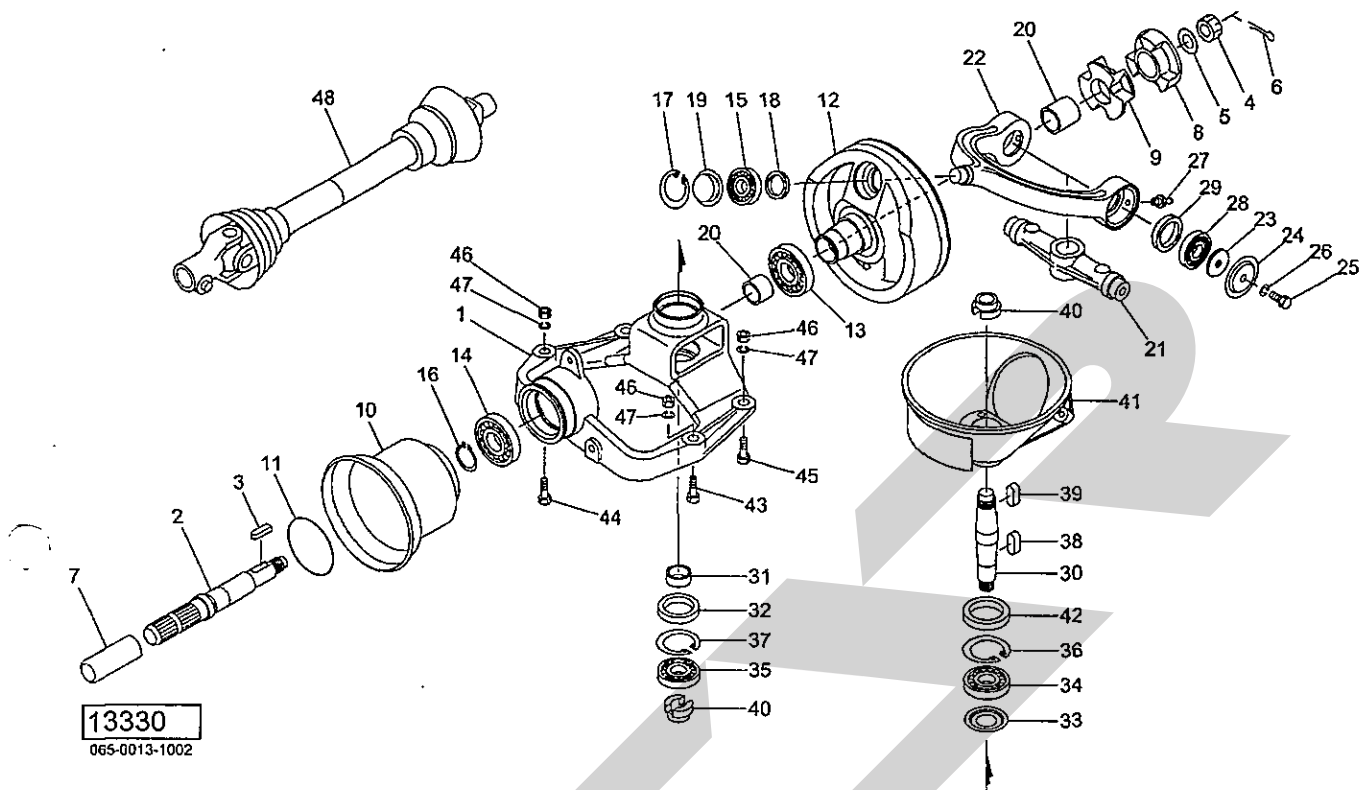
- … シムなど、組み込まれている個数が製品個々により異なる部品
- … アッセイ品に含まれる部品で単品では供給しない部

補修部品の供給年限について

この製品の補修用部品の供給年限（期間）は、製造打ち切り後9年です。ただし、供給年限内であっても、特殊部品については納期などをご相談させていただく場合もあります。

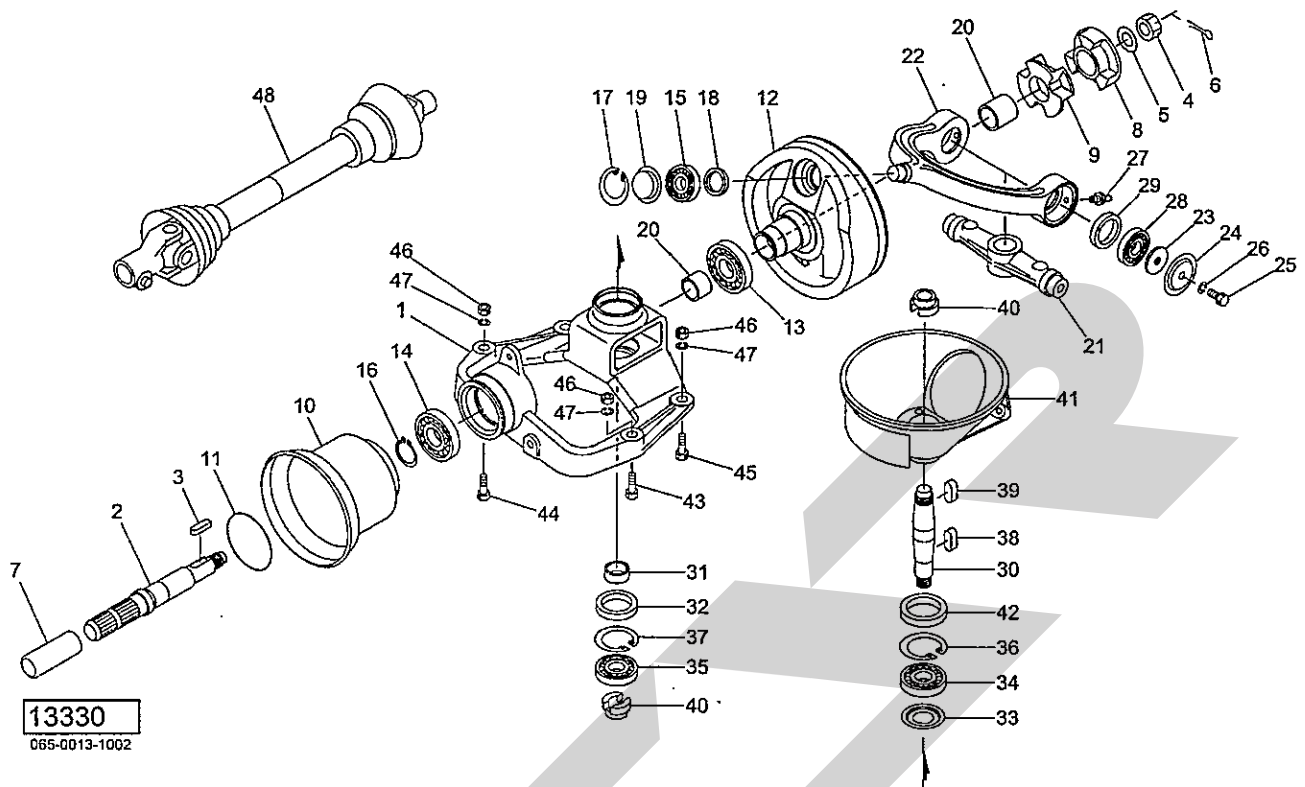
補修部品の供給は原則的には上記の供給年限で終了しますが、供給年限経過後であっても、部品供給のご要請があった場合は納期および価格についてご相談させていただきます。

MKB3040 化成混合散布機 ハウジング



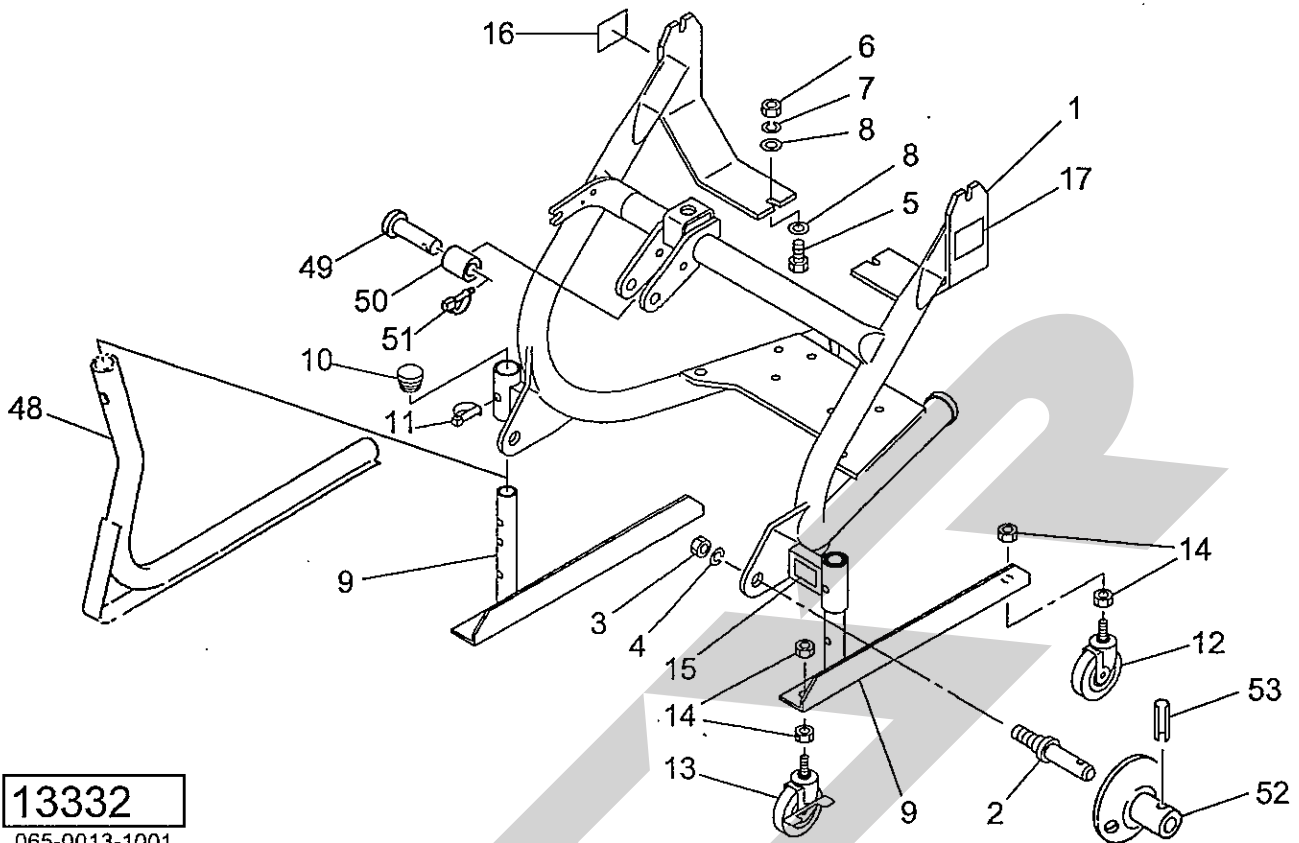
見出番号	部品番号	部品名称	個数	備考
1	0922422004	ハウジング	1	
2	1015882000	PICシャフト	1	
3	KFB08070400	ハイコウキー カタマル 8×7×40	1	
4	NC2L20150	キャスルナット 2シュヒク M20×1.50	1	
5	046001100M	ワッシャ; 20	1	
6	PC040025	ワリピン; 4×25	1	
7	0009630000	PICキャップ	1	
8	1015870000	カップリング	1	
9	0922431000	ゴムカップリング	1	
10	0639721000	PICカバー	1	
11	000826100M	リング; L メッキ	1	
12	1266400004	フライホイール; B1	1	
13	J6011LLU	ボールベアリング 6011LLU	1	
14	J6010LLU	ボールベアリング 6010LLU	1	
15	J6305LLU	ボールベアリング 6305LLU	1	
16	DC050	スナップリング; S50	1	
17	DHC62	Cガタトメワ アナ 62	1	
18	D30428	オイルシール D30×42×8	1	
19	043115000M	シールハウジング (2)	1	
20	LFB-3525	オイレスブッシュ 35×39×25	2	
21	0922292004	アーム; I	1	
22	1161710004	アーム; 2	1	
23	0753970000	ワッシャ; 11×6.0	2	
24	092339000M	カバー	2	
25	067856000M	ボルト メッキ 8T シーロックメック	2	

MKB3040 化成混合散布機
ハウジング



見出番号	部品番号	部品名称	個数	備考
26	WSA10	バネザガネ 3ゴウ M10	2	
27	ONA6	グリースニップル A M6	2	
28	J6206LLU	ボールベアリング 6206LLU	2	
29	D40558	オイルシール D40×55×8	2	
30	0922810000	シャフト	1	
31	0923411000	カラー; 30×12	1	
32	D40628	オイルシール D40×62×8	1	
33	085082000M	カバー	1	
34	J6207LLU	ボールベアリング 6207LLU	1	
35	J6206LLU	ボールベアリング 6206LLU	1	
36	DHC072	Cガタトメワ アナ 72	1	
37	DHC062	Cガタトメワ アナ 62	1	
38	KFC10080400	ハイコウキー リョウマル 10×8×40	1	
39	KFB10080350	ハイコウキー カタマル 10×8×35	1	
40	082316200M	カシメロックナット; M25×1.5	2	
41	0922272004	サブホッパ	1	
42	0923401000	ダストシール	1	
43	BZ14065	ボルト 8.8 M14×65	1	
44	BZ14060	ボルト 8.8 M14×60	1	
45	BZ14045	ボルト 8.8 M14×45	2	
46	NZ14	ナット 8 2シュ M14	4	
47	WSA14	バネザガネ 3ゴウ M14	4	
48	JSE050ASY	パワージョイント SE-50	1	

MKB3040 化成混合散布機
フレーム・キャスト

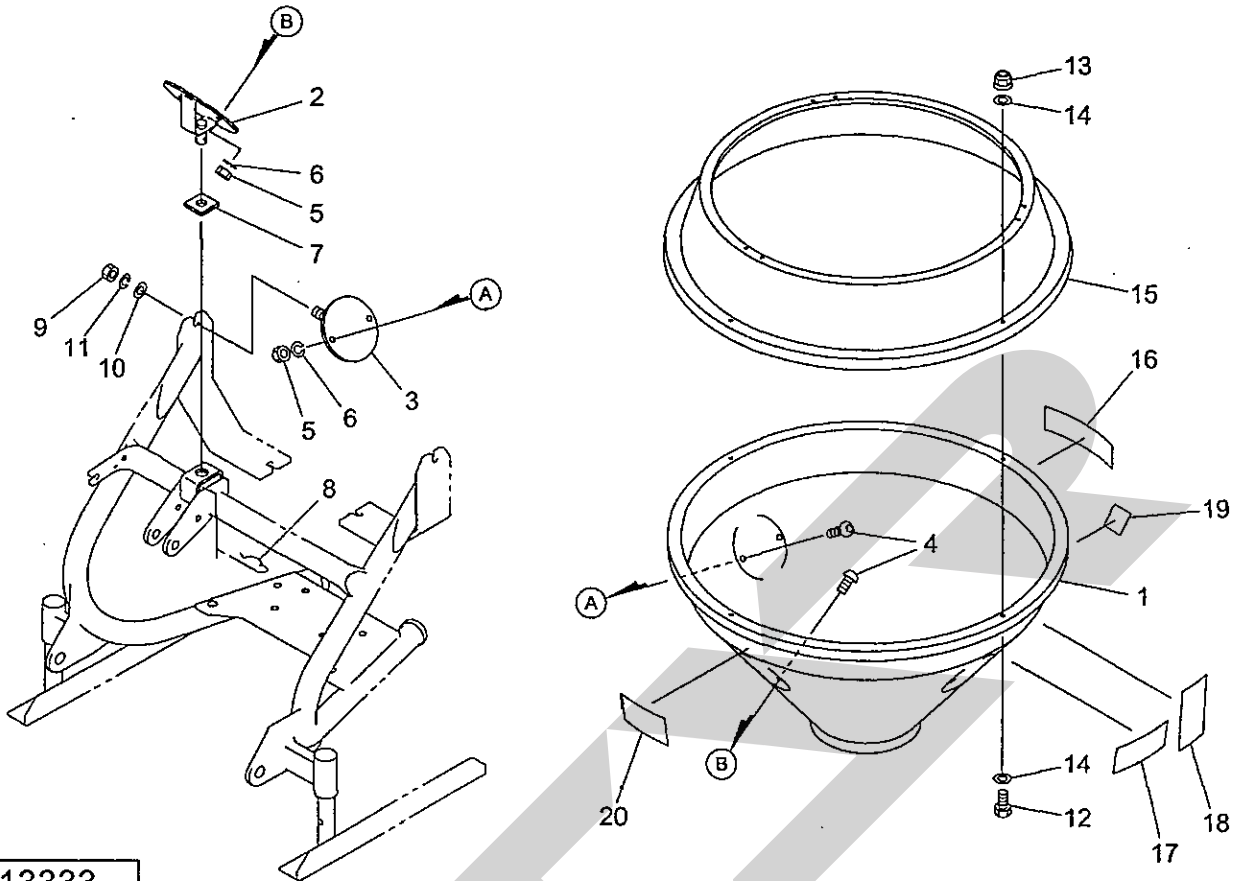


13332

065-0013-1001

見出番号	部品番号	部品名称	個数	備考
1	0923557004	フレームCP; 0, I	1	
2	000006200M	ローリンクピン; 0, I	2	
3	NAA22150	ナット 4 1シュ M2.2×1.50	2	
4	WS22	バネザガネ 2ゴウ M2.2	2	
5	BC10035	ボルト ステン M10×3.5	2	
6	NS10	ナット ステン 1シュ M10	2	
7	WSS10	バネザガネ ステン 2ゴウ M10	2	
8	0822960000	ワッシャ; 10.5×3	4	
9	0927703004	スタンドCP	2	
10	0008510000	キャップ; 28.6	2	
11	000453000M	デルタピン; 9	2	
12	1265350000	キャスト; 75	2	
13	1265360000	キャスト; 75 (ストッパ付)	2	
14	NA16	ナット 4 2シュ M16	8	
15	0927741000	ラベル; トリアツカイチュウイ	1	
16	1064200000	ラベル; ケイコク39	1	
17	0008600000	Dガタネームプレート	1	
48	0928822004	スタンドCP	2	
49	078615100M	ピン	1	
50	089222000M	カラー	1	
51	000739000M	リンチピン; 9	1	
52	089223200M	ガイドCP	2	
53	PS8032	スプリングピン; 8×3.2	2	

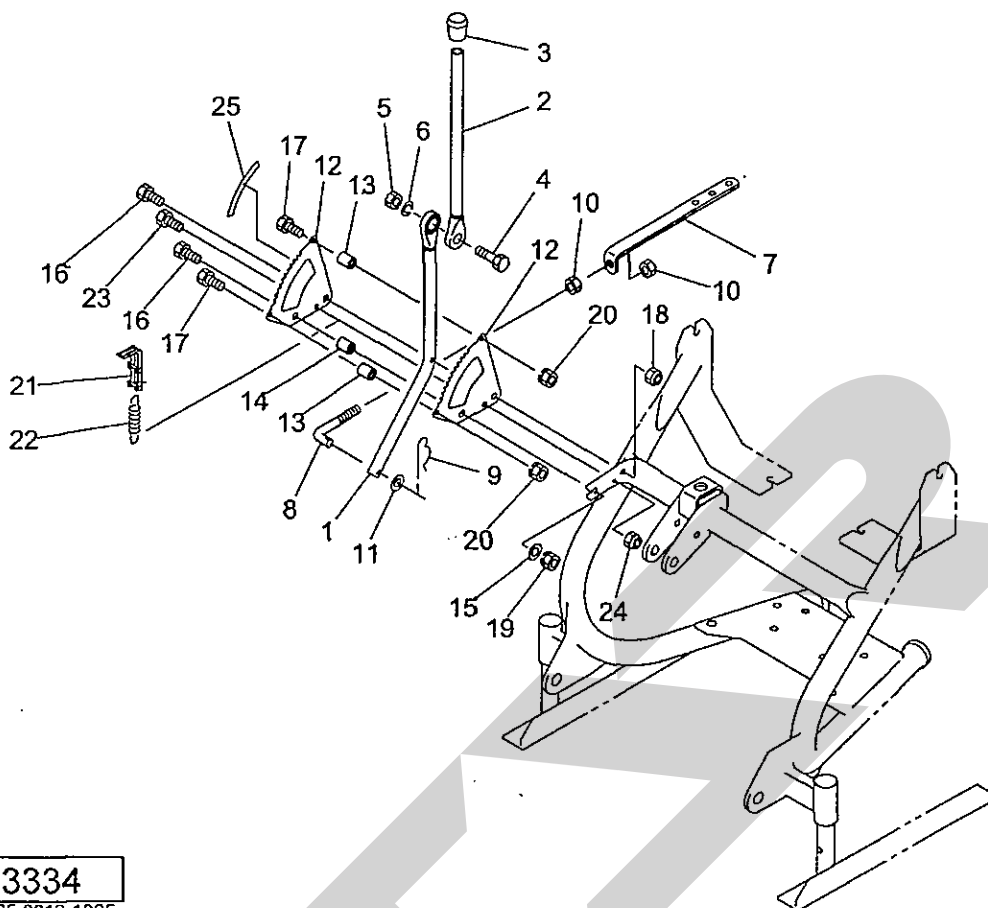
MKB3040 化成混合散布機
ホツパ



13333
065-0013-1004

見出番号	部品番号	部品名称	個数	備考
1	0923700000	ホツパ; 200	1	
2	092379200M	ホルダCP; F	1	
3	092380200M	ホルダCP	2	
4	RBT12030	ボタンB 10.9 M12×30	6	
5	NZ12	ナット 8 2シュ M12	6	
6	WSA12	バネザガネ 3ゴウ M12	6	
7	0744120000	ゴムプレート	1	
8	032910200M	ベータピン; 19×5	1	
9	NZ12	ナット 8 2シュ M12	2	
10	042783600M	ワッシャ; 12	2	
11	WSA12	バネザガネ 3ゴウ M12	2	
12	BSZ08030	コガタボルト 7 M8×30	4	
13	NNF08	フランジナイロンナット M8	4	
14	WRA08	ヒラザガネ M8	8	
15	1268380000	サブホツパ; K	1	
16	1232800000	STARマークラベル; 40	1	
17	1065360000	ラベル; ケイコク122	1	
18	1065660000	ラベル; ケイコク152	1	
19	0009350000	反射ラベル; R-70100SQS	1	
20	0779091000	ラベル; カイドベツサンプリヨウ (A)	1	

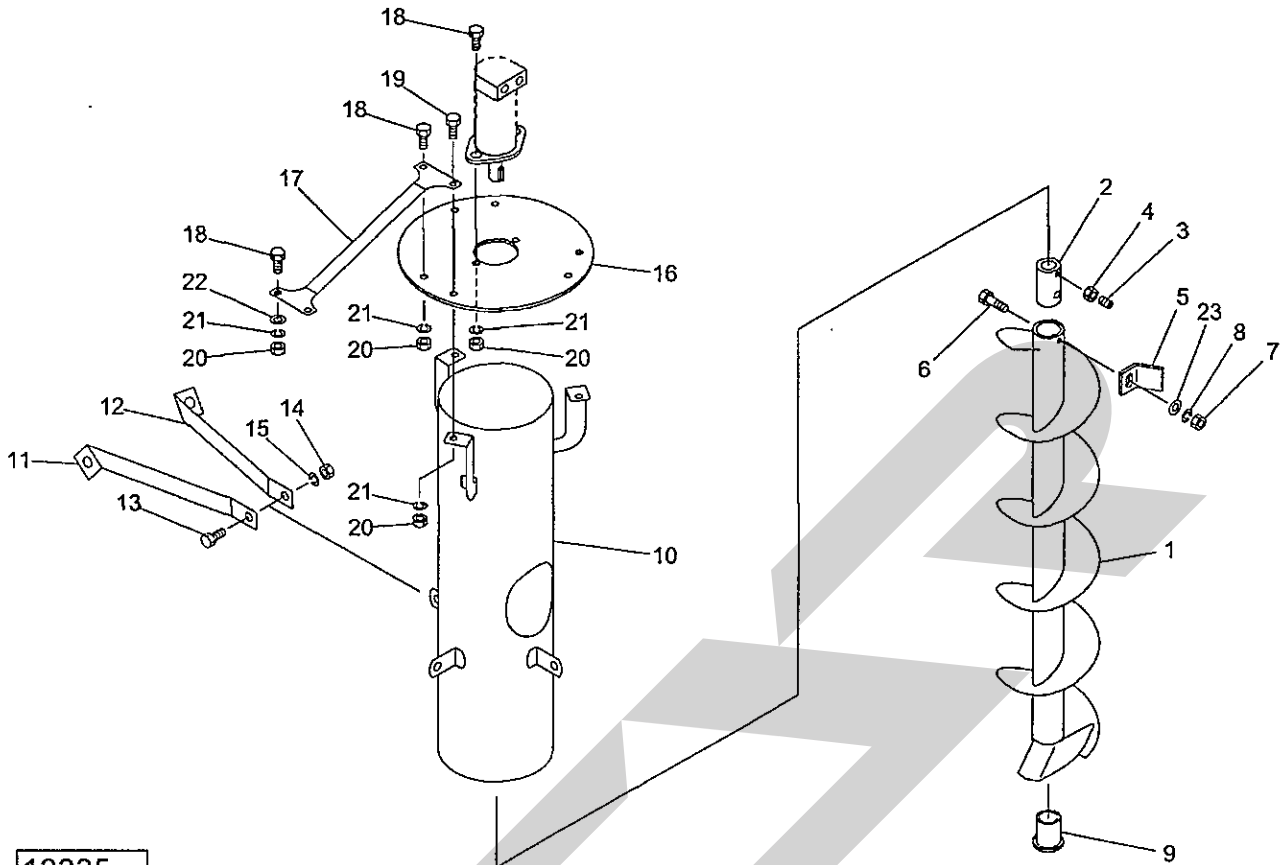
MKB3040 化成混合散布機
レバー



13334
065-0013-1005

見出番号	部品番号	部品名称	個数	備考
1	092331400M	アジャスタレバーCP メッキ	1	
2	092285300M	レバーCP; A メッキ	1	
3	0006880000	ニギリ; 20	1	
4	BZ12035	ボルト 8. 8 M12×35	1	
5	NZ12	ナット 8 2シュ M12	1	
6	WSA12	バネザガネ 3ゴウ M12	1	
7	092332300M	アジャスタ	1	
8	092333100M	ロッド	1	
9	000085200M	ベータピン; 8×1. 6	1	
10	NSZ10	コガタナット 8 2シュ M10	2	
11	WRA10	ヒラザガネ M10	1	
12	035180100M	プレート; セクタ	2	
13	035028000M	パイプ; カラー	2	
14	035189000M	パイプ; カラー	1	
15	044098500M	ワッシャ; 10	1	
16	BSZ10055	コガタボルト 7 M10×55	2	
17	BSZ08040	コガタボルト 7 M8×40	2	
18	NNF10	フランジナイロンナット M10	1	
19	NSP10	コガタスパックナット 4 M10	1	
20	NSP08	コガタスプリングナット 4 M8	2	
21	035022300M	ストッパCP	1	
22	062688100M	スプリング; H メッキ	1	
23	BSZ08050	コガタボルト 7 M8×50	1	
24	NNF08	フランジナイロンナット M8	1	
25	0351120000	マーク; カイドチョウセツ	1	

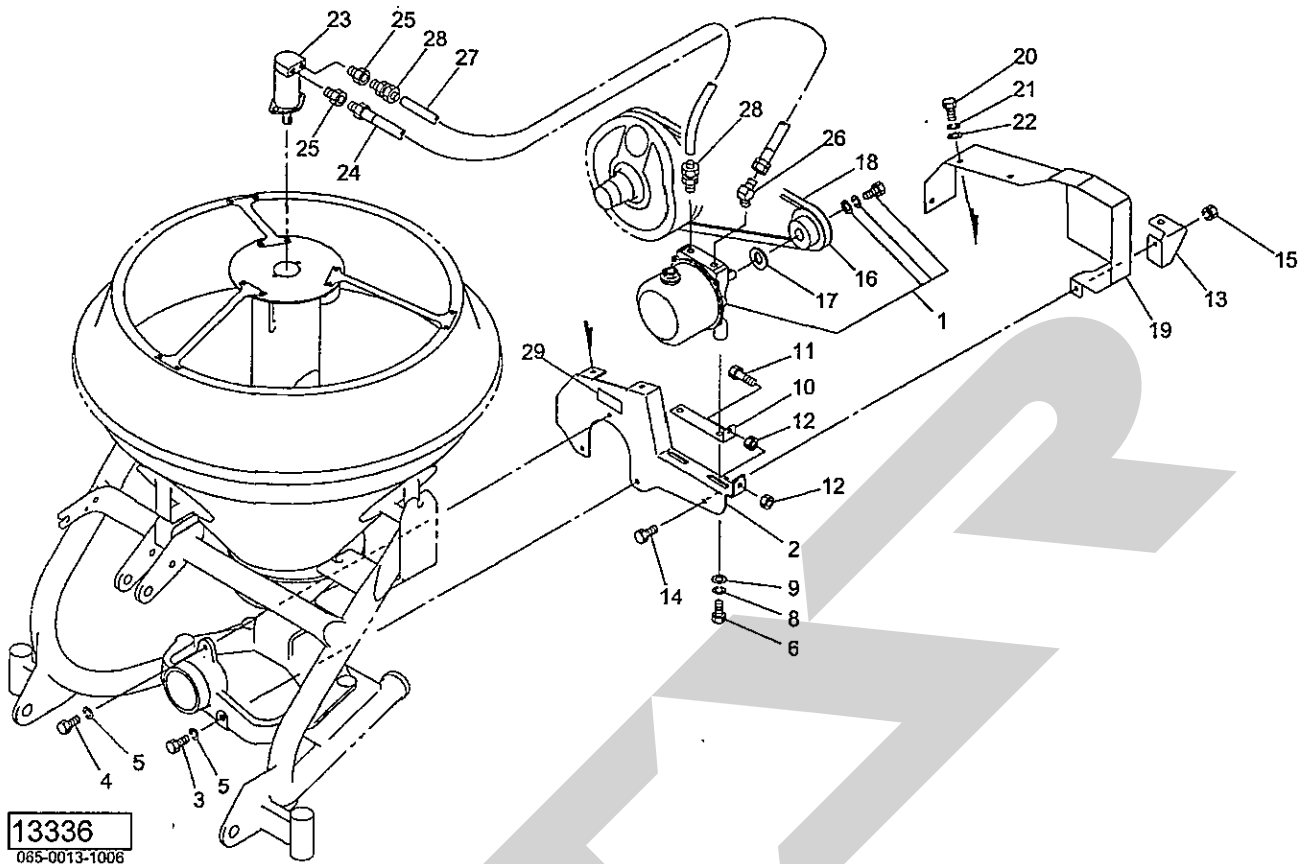
MKB3040 化成混合散布機
ミキシング



13335
065-0013-1007

見出番号	部品番号	部品名称	個数	備考
1	126633000M	オーガCP	1	
2	126627000M	オーガシャフト	1	
3	TRK08025	6トメネジ 10.9 クボミ M8×25	1	
4	NS08	ナット ステン 1シュ M8	1	
5	126574000M	ブレード	1	
6	BC10065	ボルト ステン M10×65	1	
7	NS10	ナット ステン 1シュ M10	1	
8	WSS10	バネザガネ ステン 2ゴウ M10	1	
9	1266280000	ブッシュ	1	
10	126636000M	ガイドCP	1	
11	126769000M	ステー; 1	3	
12	126770000M	ステー; 2	3	
13	BC10030	ボルト ステン M10×30	3	
14	NS10	ナット ステン 1シュ M10	3	
15	WSS10	バネザガネ ステン 2ゴウ M10	3	
16	126626000M	カバー; 40K	1	
17	124302000M	ステー	3	
18	BC08020	ボルト ステン M8×20	11	
19	BC08025	ボルト ステン M8×25	3	
20	NS08	ナット ステン 1シュ M8	14	
21	WSS08	バネザガネ ステン 2ゴウ M8	14	
22	0328581000	ザガネ (B)	6	
23	0822960000	ワッシャ; 10.5×3	1	

MKB3040 化成混合散布機
クドウブ



見出番号	部品番号	部品名称	個数	備考
1	1266230000	パワーパッケージ; 9.5	1	
2	1265720004	ブラケットCP	1	
3	BSZ08050	コガタボルト 7 M8×50	2	
4	BSZ08025	コガタボルト 7 M8×25	1	
5	WSA08	バネザガネ 3ゴウ M8	3	
6	BSZ10030	コガタボルト 7 M10×30	2	
8	WSA10	バネザガネ 3ゴウ M10	2	
9	075290100M	ワッシャ; 10	2	
10	126768000M	アジャスタ	1	
11	BSZ10050	コガタボルト 7 M10×50	1	
12	NSP10	コガタスプリングナット 4 M8	2	
13	126760000M	ステー	1	
14	BSZ08025	コガタボルト 7 M8×25	1	
15	NSP08	コガタスプリングナット 4 M8	1	
16	127024000M	Vプーリ; 4.5"	1	
17	126865000M	ワッシャ; 14×9	1	
18	VRB042	Vベルト B-42 レッド	1	
19	1266650004	プーリカバーCP	1	
20	BSZ08016	コガタボルト 7 M8×16	3	
21	WSA08	バネザガネ 3ゴウ M8	3	
22	WRA08	ヒラザガネ M8	3	
23	1266250004	ユアツモータ; 3.2	1	
24	KH0401600AP	ユアツホース 1/4×1600 1-4	1	
25	12551000M	ブッシング; PF3/8×PT1/4	2	
26	1035-04	ホースエルボ45 PF1/4×PT1/4	1	

調整

S-010222A

本社	066-8555	千歳市上長都1061番地2 TEL 0123-26-1123 FAX 0123-26-2412
千歳営業所	066-8555	千歳市上長都1061番地2 TEL 0123-22-5131 FAX 0123-26-2035
旭川営業所	070-8004	旭川市神楽4条9丁目3番35号 TEL 0166-61-6131 FAX 0166-62-8985
豊富営業所	098-4100	天塩郡豊富町字上サロベツ1191番地 TEL 0162-82-1932 FAX 0162-82-1696
帯広営業所	080-2462	帯広市西22条北1丁目12番地 TEL 0155-37-3080 FAX 0155-37-5187
北見営業所	090-0001	北見市小泉302 TEL 0157-24-3880 FAX 0157-61-1344
中標津営業所	086-1152	標津郡中標津町北町2丁目16番2 TEL 01537-2-2624 FAX 01537-3-2540
花巻営業所	025-0312	岩手県花巻市二枚橋第三地割333-1 TEL 0198-26-5741 FAX 0198-26-5746
仙台営業所	985-0845	宮城県多賀城市町前2丁目4番27号 TEL 022-367-4573 FAX 022-367-4846
小山営業所	323-0158	栃木県小山市梁2512-1 TEL 0285-49-1500 FAX 0285-49-1560
名古屋営業所	480-0102	愛知県丹羽郡扶桑町大字高雄字南屋敷191 TEL 0587-93-6888 FAX 0587-93-5416
松本出張所	399-0033	長野県松本市大字笹賀5824-5 TEL 0263-26-5731 FAX 0263-26-5761
岡山営業所	700-0973	岡山県岡山市下中野704-103 TEL 086-243-1147 FAX 086-243-1269
熊本営業所	862-0939	熊本県熊本市長嶺南1丁目2番1号 TEL 096-381-7222 FAX 096-384-3525
都城営業所	885-0004	宮崎県都城市都北町3537-1 TEL 0986-38-1045 FAX 0986-38-4644