

# STAR

## 化成混合散布機

### 部 品 表

製品コード K32120 ・K32379 ・K32380 ・K32381

型 式 MKB3050・MKB3050-0S・MKB3050-3S・MKB3050-4S

部品供給型式 UKB3050-01

- ・ 部品ご注文の際は、必ず部品供給型式をご連絡下さい。
- ・ 補用部品の一部には、まとめ・セット販売のみの部品があります。

---

## スター農機株式会社

# 部 品 表

## 部品のご注文について

1. 部品ご注文の際は、下記項目をご連絡ください。

- ① 製品名
- ② 部品供給型式 (型式)
- ③ 部品名称
- ④ 部品番号
- ⑤ 個 数

※部品供給型式は部品表表紙および本体に貼付のネームプレートに表示しています。

2. 個数欄の☐・☑は、以下のことを表しております。

- …シムなど、組み込まれている個数が製品個々により異なる部品。
- …アッセイ品に含まれる部品で、単品では供給しない部品。

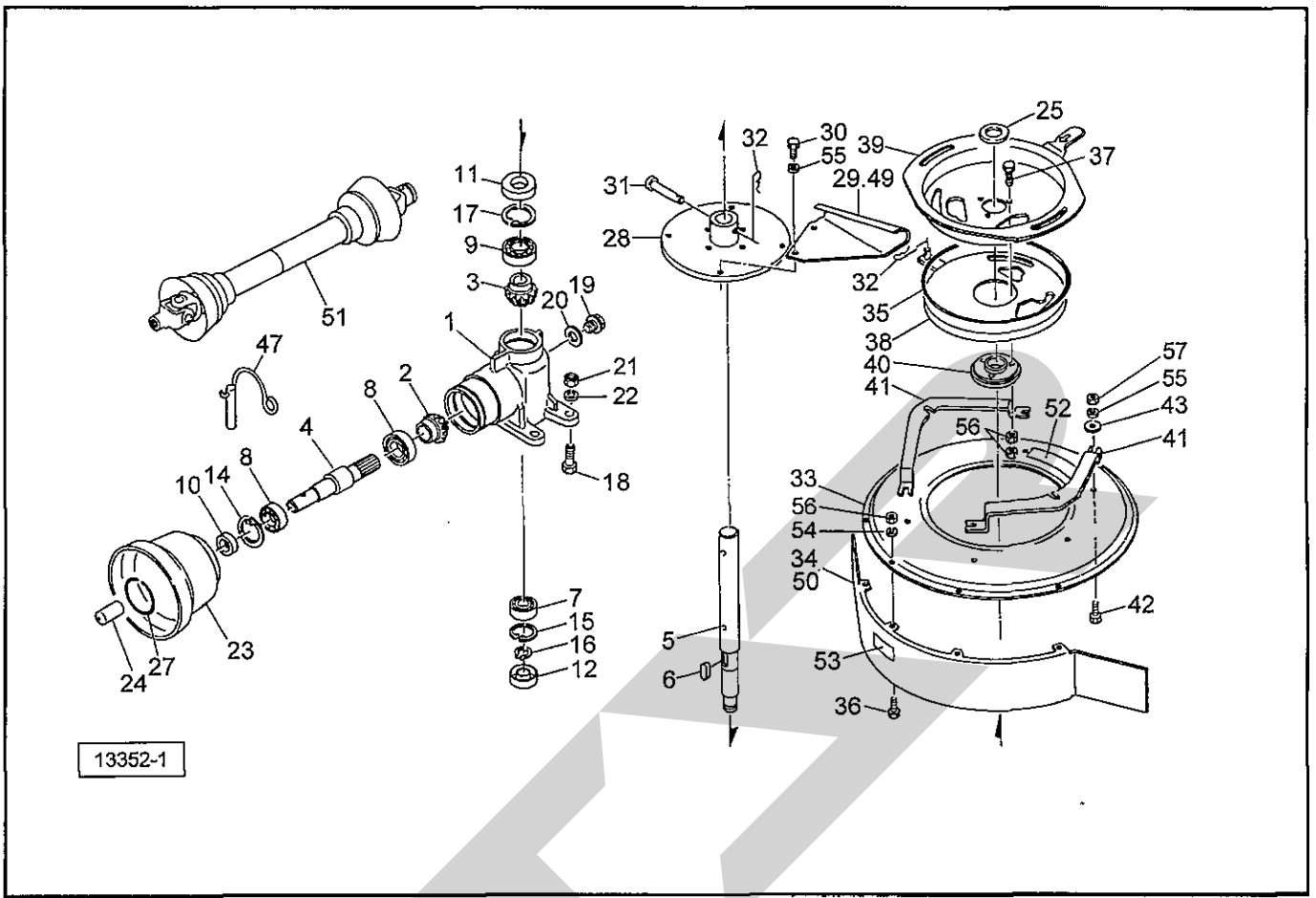
## 補修部品の供給年限について

この製品の補修用部品の供給年限 (期間) は、製造打ち切り後9年です。ただし、供給年限内であっても、特殊部品については納期などをご相談させていただく場合もあります。

補修部品の供給は原則的には上記の供給年限で終了しますが、供給年限経過後であっても、部品供給のご要請があった場合は納期および価格についてご相談させていただきます。

# MKB 3050 化成混合散布機

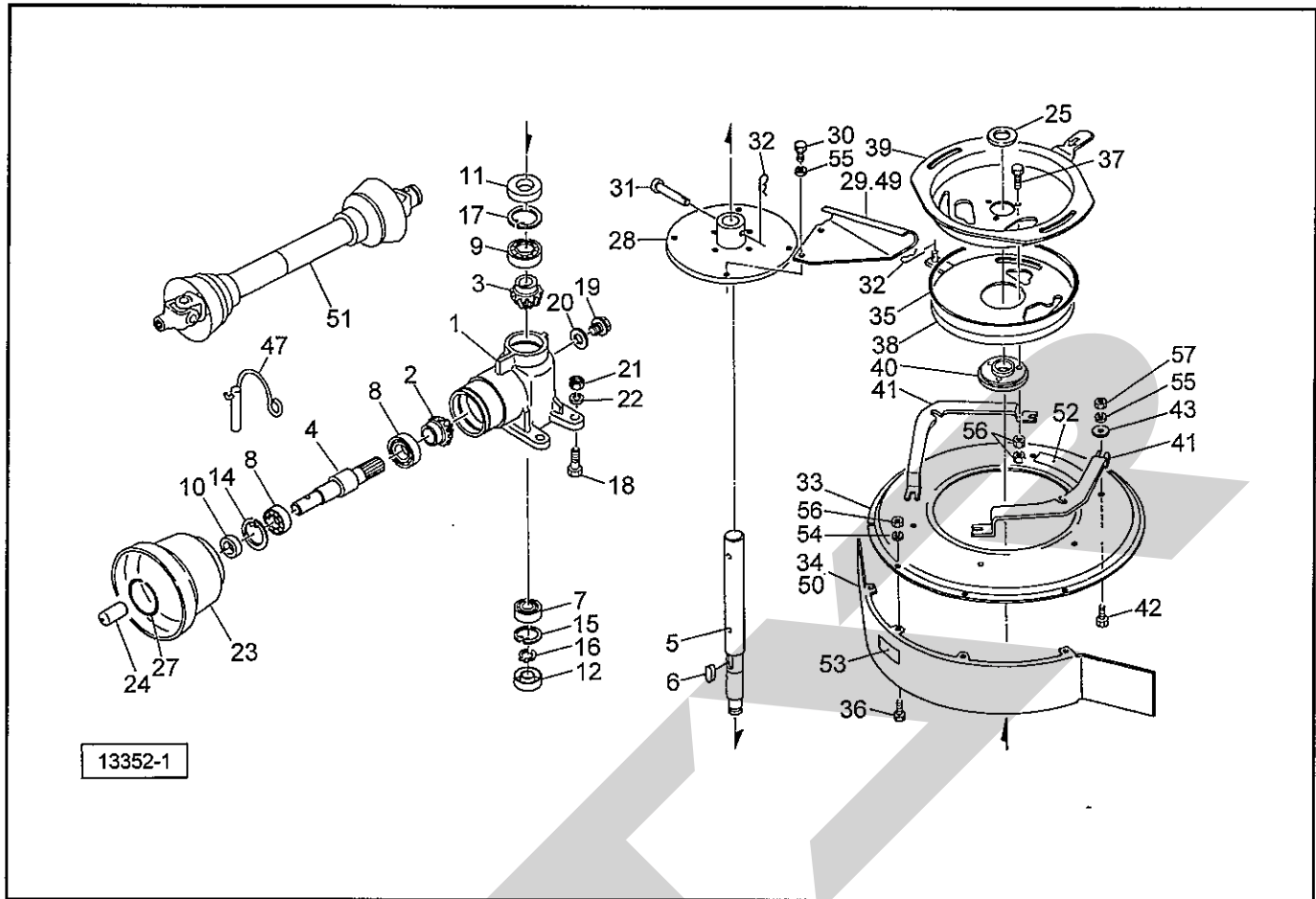
## ギヤボックス, サンプ



見出番号	部品番号	部品名称	個数	備考
1	1196920004	ギヤボックス	1	Ⓜ19・20付
2	0740560002	マイタギヤ; 19T	1	
3	0744230002	マイタギヤ; M3.5×19T	1	
4	1196930002	シャフト	1	
5	0923141002	シャフト	1	
6	KFC08070300	ハイコウキー リョウマル 8×7×30	1	
7	J6205	ボールベアリング; 6205	1	
8	J6206	ボールベアリング; 6206	2	
9	J6207	ボールベアリング; 6207	1	
10	D306210	オイルシール; D306210	1	
11	D357212	オイルシール; D357212	1	
12	D255208	オイルシール; D255208	1	
14	DHC062	Cガタトメワ アナ 62	1	
15	DHC052	Cガタトメワ アナ 52	1	
16	DC025	Cガタトメワ ジク 25	1	
17	DHC072	Cガタトメワ アナ 72	1	
18	BZ12040	ボルト 8.8 M12×40	4	
19	0003480000	グリースセン	1	
20	0003280000	パッキン; 30	1	
21	NZ12	ナット 8 2シュ M12	4	
22	WSA12	バネザガネ 3ゴウ M12	4	
23	0008230000	PICカバー; 1	1	
24	0003960000	PICキャップ; 25	1	
25	082166000M	ワッシャ; 35.5×3.2	1	

# MKB 3050 化成混合散布機

## ギヤボックス, サンプ

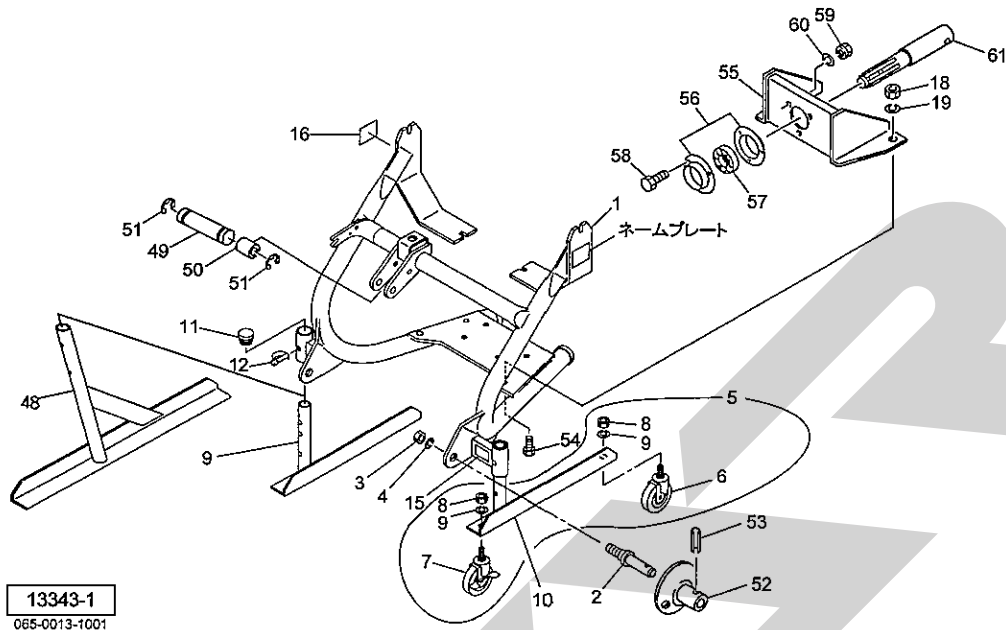


見出番号	部品番号	部品名称	個数	備考
27	000825100M	リング; S	1	
28	0726220004	ボス	1	
29	0724411000	ブレード	4	
30	BC10016	ボルト ステン M10×16	8	
31	035125200M	ピン	1	
32	000085200M	ベータピン; 8×1.6	2	
33	0744270000	ブレードカバー	1	
34	0744280000	ガード	1	
35	ORP255	Oリング; P255	1	
36	BC06010	ボルト ステン M6×10	4	
37	BC06020	ボルト ステン M6×20	3	
38	0744296000	ディスクプレートCP	1	
39	0923170000	ホッププレートCP	1	
40	0744334000	リング	1	
41	074434300M	ブラケット	2	
42	BC10020	ボルト ステン M10×20	4	
43	0822960000	ワッシャ; 10.5×3	4	
47	000461200M	ピン; 8	1	
49	0765970004	ブレード; 耐摩耗	4	※
50	0792222004	ガードCP	1	※
51	JSSC060ASY	パワージョイント SSC-60	1	★



# MKB 3050 化成混合散布機

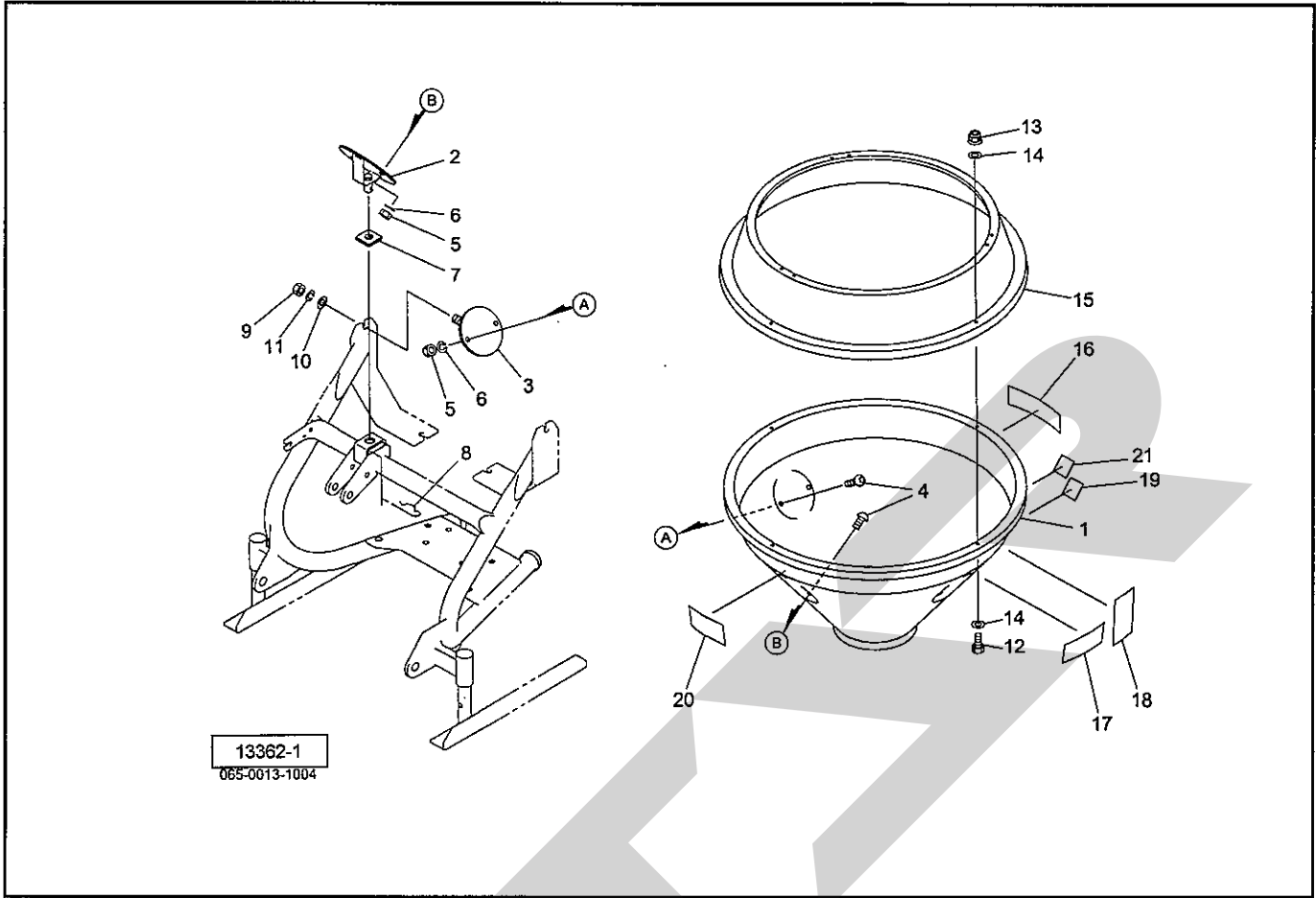
## フレーム・キャスト



見出番号	部品番号	部品名称	個数	備考
1	0923557004	フレーム CP ; 0,I	1	
2	000006200M	ローリンクピン ; 0, I	2	⑥3、4付
3	NAA22150	ナット 4 1シュ M22×1.50	2	
4	WS22	バネザガネ 2ゴウ M22	2	
5	1343710000	キャストASY ; 100	1	⑥6~9付
6	1346160000	キャスト ; 100	2	
7	1346170000	キャスト ; 100 (ストッパ付)	2	
8	NA12	ナット 4 2シュ M12	4	
9	WSA12	バネザガネ 3ゴウ M12	4	
10	1346290004	スタンドCP	2	★
11	0008510000	キャップ ; 28.6	2	
12	000453000M	デルタピン ; 9	2	
15	0927741000	ラベル ; トリアツカイチュウイ	1	
16	1064180000	ラベル ; ケイコク37	1	
18	NZ14	ナット 8 2シュ M14	2	◆
19	WSA14	バネザガネ 3ゴウ M14	2	◆
48	1346130004	スタンドCP	2	☆
49	107409000M	ピン	1	☆
50	089222000M	カラー	1	☆
51	DE015	Eガタトメワ 15	2	☆
52	089223200M	ガイド	2	⑥53付☆
53	PS080032	スプリングピン ; 8×32	2	☆
54	BZ14035	ボルト 8.8 M14×35	2	◆
55	0928832004	ブラケットCP	1	◆
56	JPFL207G	バイフランジ ヒシ PFL207	2	◆



# MKB 3050 化成混合散布機 ホッパ

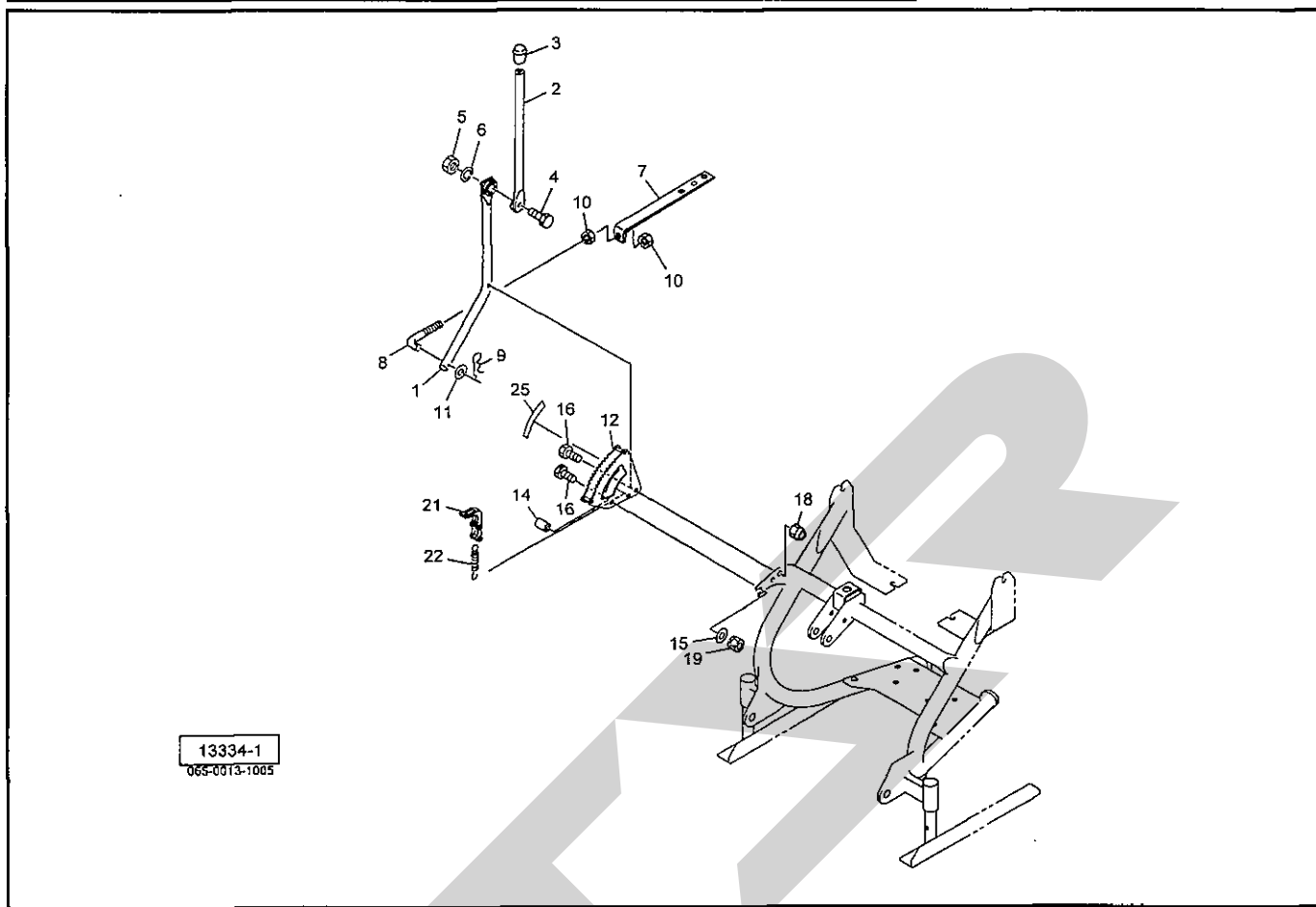


見出番号	部品番号	部 品 名 称	個数	備 考
1	0923701000	ホッパ ; 200	1	
2	092379200M	ホルダ CP ; F	1	
3	092380300M	ホルダ CP	2	
4	RBTC1230	ボタン B ステン M12×30	6	
5	NS12	ナット ステン 1シュ M12	6	
6	WSS12	バネザガネ ステン 2ゴウ M12	6	
7	0744120000	ゴムプレート	1	
8	032910200M	ベータピン ; 19×5	1	
9	NZ12	ナット 8 2シュ M12	2	
10	042783600M	ワッシャ ; 12	2	
11	WSA12	バネザガネ 3ゴウ M12	2	
12	BSZ08030	コガタボルト 7 M8×30	4	
13	NNF08	フランジナイロンナット M8	4	
14	WRA08	ヒラザガネ M8	8	
15	0923711000	サブホッパ ; S	1	
16	1339070000	STAR マークラベル ; 40 (シンボルツキ)	1	
17	1065360000	ラベル ; ケイコク122	1	
18	1065660000	ラベル ; ケイコク152	1	
19	0009350000	反射ラベル ; R-70100SQS	1	
20	0779101000	ラベル ; カイドベツサンプリョウ (B)	1	
21	1343690000	ECOマーク	1	



# MKB 3050 化成混合散布機

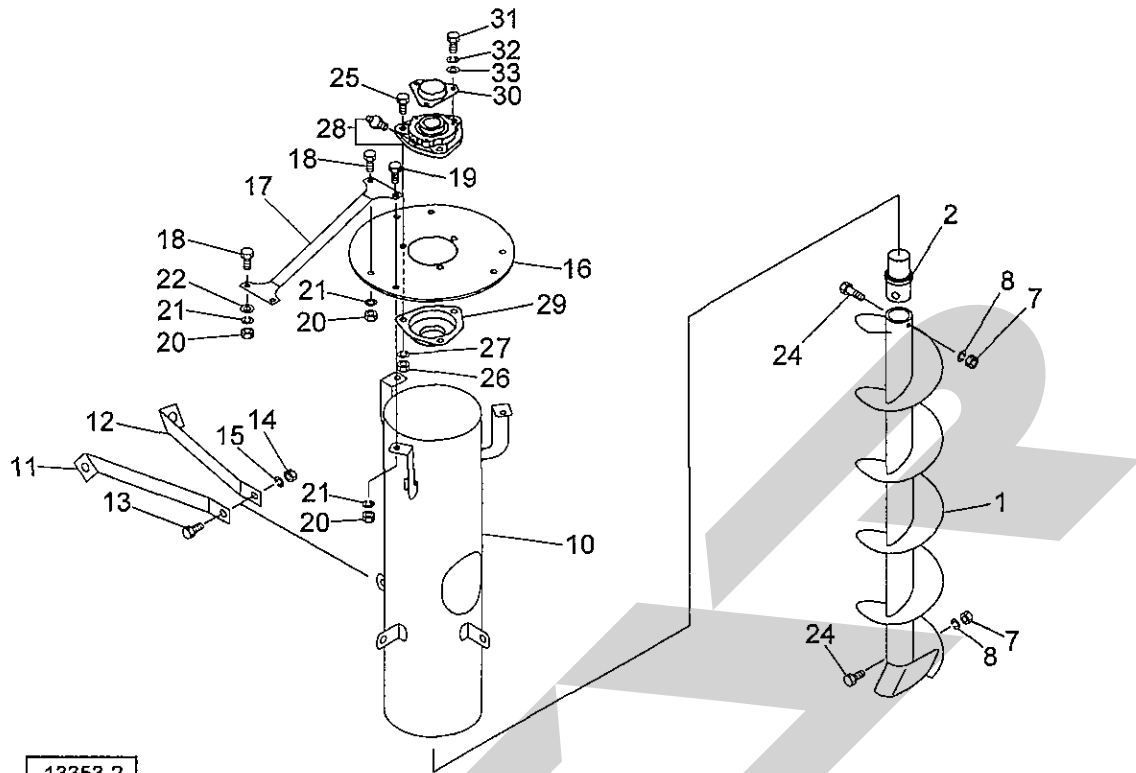
## レバー



見出番号	部品番号	部品名称	個数	備考
1	092331400M	アジャスタレバー-CP メッキ	1	
2	092285300M	レバー-CP ; A メッキ	1	
3	0006880000	ニギリ ; 20	1	
4	BZ12035	ボルト 8.8 M12×35	1	
5	NZ12	ナット 8 2シュ M12	1	
6	WSA12	バネザガネ 3ゴウ M12	1	
7	092332300M	アジャスタ	1	
8	092333100M	ロッド	1	⑩10付
9	000085200M	ベータピン ; 8×1.6	1	
10	NSZ10	コガタナット 8 2シュ M10	2	
11	WRA10	ヒラザガネ M10	1	
12	134274000M	セクタCP	1	
14	035189000M	パイプ ; カラー	1	
15	044098500M	ワッシャ ; 10	1	
16	BSZ10055	コガタボルト 7 M10×55	2	
18	NNF10	フランジナイロンナット M10	1	
19	NP10	スプリングナット ; M10	1	
21	035022300M	ストッパCP	1	
22	062688100M	スプリング ; H メッキ	1	
25	0351120000	マーク ; カイドチョウセツ	1	

# MKB 3050 化成混合散布機

## ミキシング

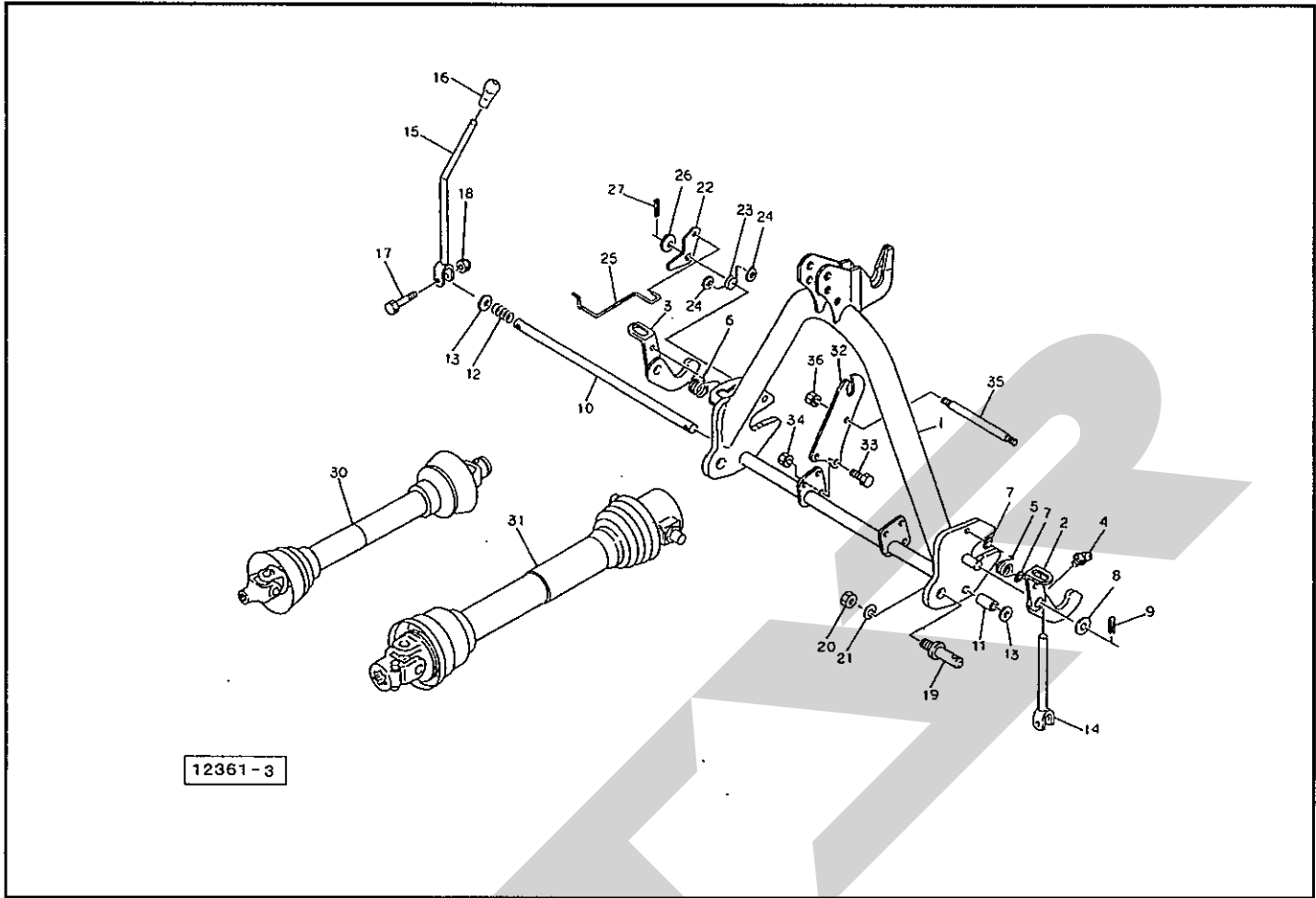


見出番号	部品番号	部 品 名 称	個数	備 考
1	126633100M	オーガCP	1	
2	126632000M	オーガシャフト	1	
7	NS10	ナット ステン 1シュ M10	1	
8	WSS10	バネザガネ ステン 2ゴウ M10	1	
10	126636000M	ガイドCP	1	
11	126769000M	ステー ; 1	3	
12	126770000M	ステー ; 2	3	
13	BC10030	ボルト ステン M10×30	3	
14	NS10	ナット ステン 1シュ M10	3	
15	WSS10	バネザガネ ステン 2ゴウ M10	3	
16	126641000M	カバー ; 30K	1	
17	124302000M	ステー	3	
18	BC08020	ボルト ステン M8×20	9	
19	BC08025	ボルト ステン M8×25	3	
20	NS08	ナット ステン 1シュ M8	12	
21	WSS08	バネザガネ ステン 2ゴウ M8	12	
22	1281310000	ワッシャ ; 9.0×2	6	
24	BC10060	ボルト ステン M10×60	2	
25	BC10025	ボルト ステン M10×25	3	
26	NS10	ナット ステン 1シュ M10	3	



# MKB 3050 化成混合散布機

## オートヒッチ3P, ジョイント

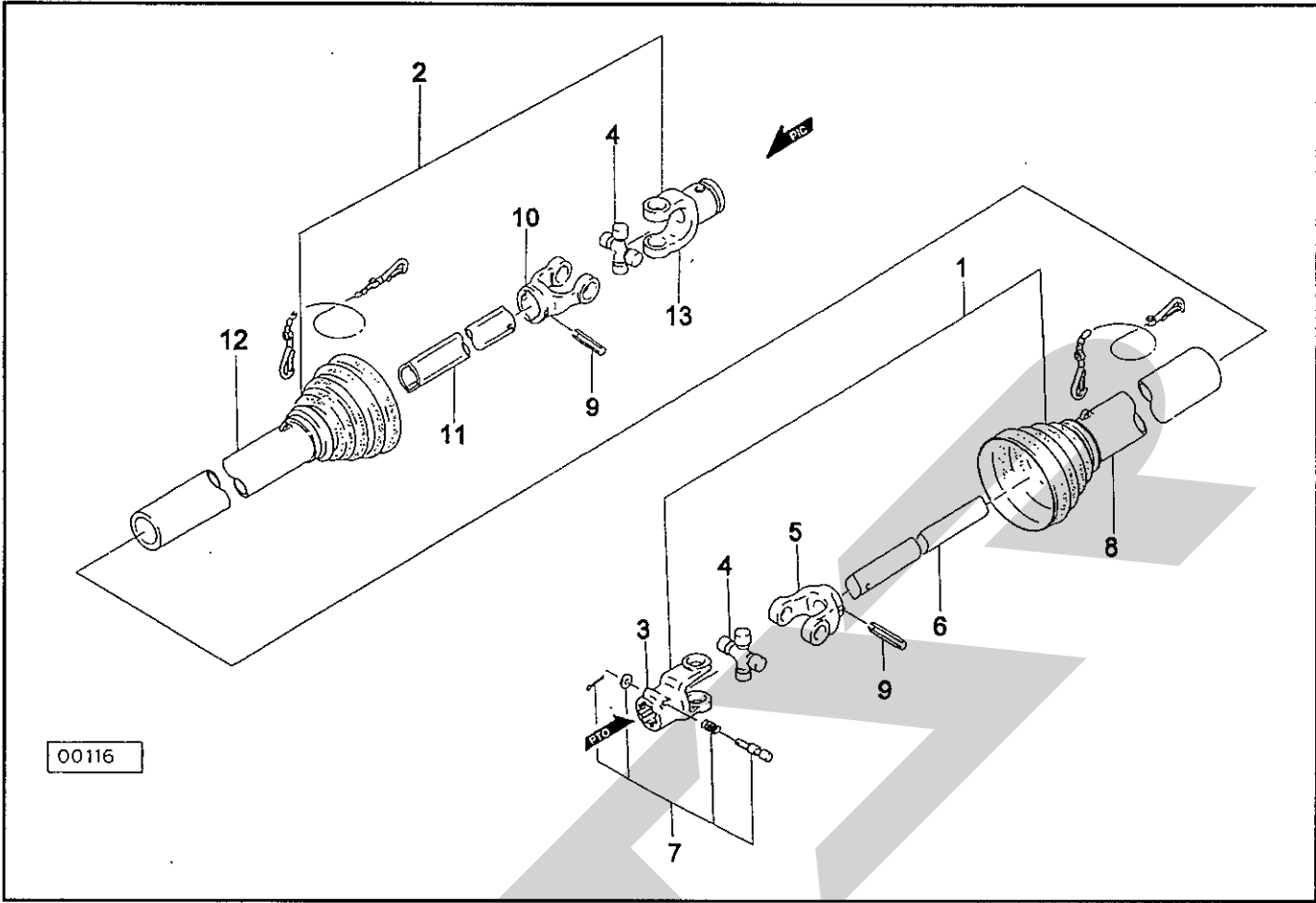


見出番号	部品番号	部 品 名 称	個数	備 考
1	115809000D	オートヒッチ CP ; S	◇	1
2	115795000M	フック CP ; L	◇	1
3	115796000M	フック CP ; R	◇	1
4	ONB6	グリースニップル B M6	◇	2
5	089217000M	スプリング ; L	◇	1
6	099599100M	スプリング ; R	◇	1
7	WRA06	ヒラザガネ M6	◇	4
8	WRA20	ヒラザガネ M20	◇	2
9	PS060040	スプリングピン 6×40	◇	2
10	115820000M	シャフト ; S	◇	1
11	115818000M	カラー ; 21.6×30	◇	1
12	115819000M	スプリング ; A4.0×25×60	◇	1
13	WRA20	ヒラザガネ M20	◇	2
14	115801000M	レバーCP ; L	◇	1
15	115803000M	レバーCP ; R	◇	1
16	0006810000	ニギリ ; 14	◇	1
17	BSZ08045	コガタボルト 7 M8×45	◇	2
18	NNF08	フランジナイロンナット M8	◇	2
19	000006200M	ローリンクピン ; O・I	◇	2
20	NAA22150	ナット 4 1シュ M22×1.50	◇	2
21	WS22	バネサガネ 2ゴウ M22	◇	2
22	099603100M	アーム	◇	1
23	099604000M	スプリング	◇	1
24	WRA06	ヒラザガネ M6	◇	2
25	099605000M	ガイド	◇	1



# SSC-60

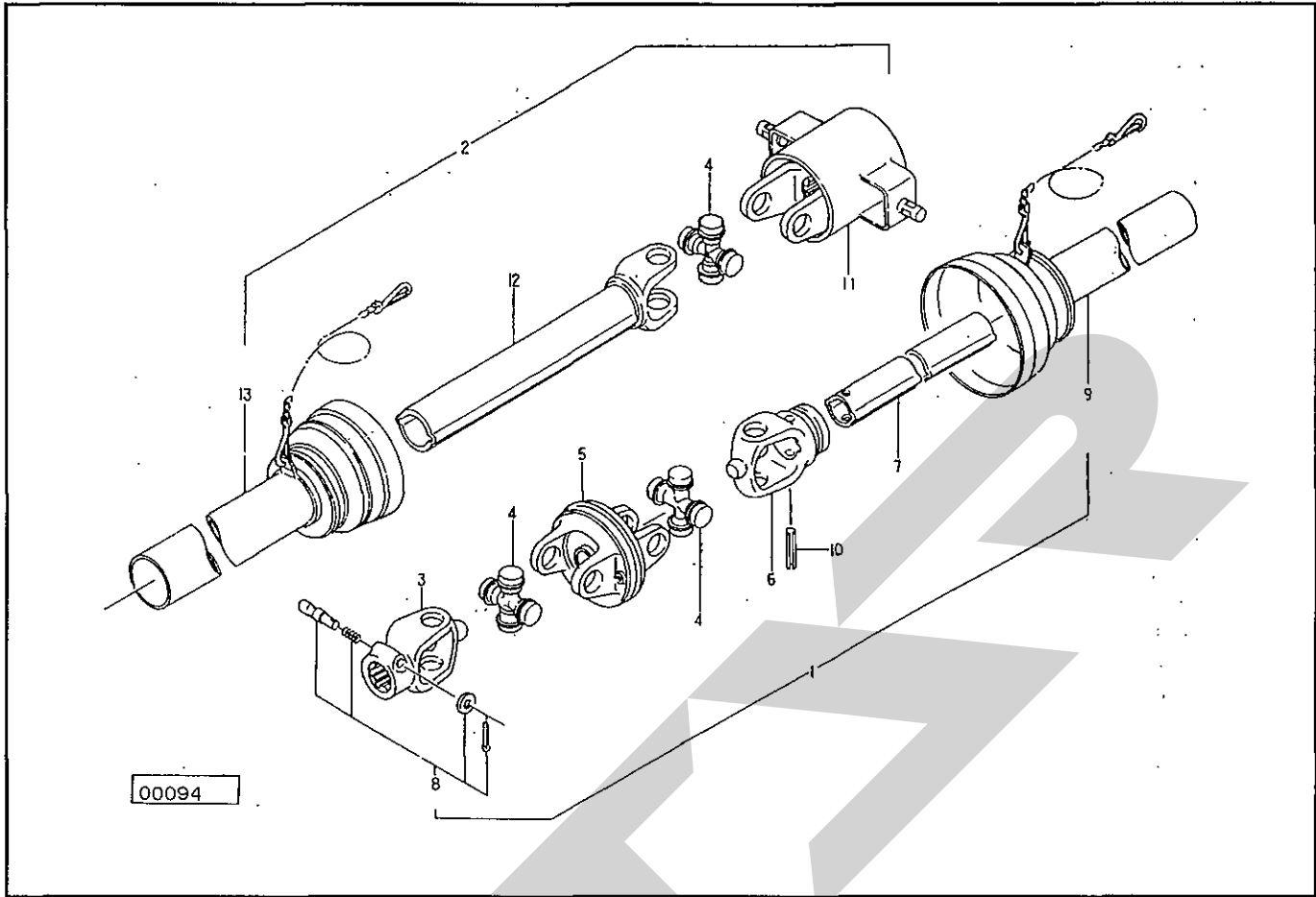
## パワージョイント



見出番号	部品番号	部品名称	個数	備考
SSC-60 標準タイプ				
ASY	JSSC060ASY	パワージョイント SSC-60	1	
1	JSSB0601ASY	ジョイント インナクミ SSB-60	1	
2	JSSC0602ASY	ジョイント アウタクミ SSC-60	1	
3	JPYSSB	ピンツキヨーク (SSB)	1	
4	JSSBASY	スパイダ クミ SSB AS050	1	
5	JFYSSB1	フィッティングヨーク インナ (SSB)	1	
6	JSSB0601	パイプ インナ SSB-60	1	
7	JPC14ASY	クランプピン クミ (14)	1	
8	JSSB0603	アンゼンカバー インナ SSB-60	1	
9	PS100050	スプリングピン 10×50	2	
10	JFYSSB2	フィッティングヨーク アウタ (SSB)	1	
11	JSSB0602	パイプ アウタ SSB-60	1	
12	JSSB0604	アンゼンカバー アウタ SSB-60	1	
13	JPYSSC	マルアナヨーク SSC	1	



# QWM-50 パワージョイント



見出番号	部品番号	部品名称	個数	備考
QWM-50 4Sタイプ				
ASY	JQWM050ASY	パワージョイント QWM-50	1	
1	JWM0501ASY	ジョイント インナクミ WM-50	1	
2	JQWM0502ASY	ジョイント アウタクミ QWM-50	1	
3	JPYWM	ピンツキヨーク (WM)	1	
4	JMDASY	スパイダ (MD) (クミ) AS205	3	
5	JCYM	C.Vヨーク (M)	1	
6	JFYWM1	フィッティングヨーク インナ (WM)	1	
7	JMD0501	パイプ インナ MD-50	1	
8	JPC14ASY	クランプピン クミ (14)	1	
9	JWM0503	アンゼンカバー インナ WM-50	1	
10	PS100065	スプリングピン 10×65	1	
11	0471120000	エンドヨーク	1	
12	JYPMD050	パイプツキヨークMD-50	1	
13	JMD0504	アンゼンカバー アウタ MD-50	1	



START

START

START

本 社	066-8555	千 歳 市 上 長 都 1 0 6 1 番 地 2	TEL0123-26-1123 FAX0123-26-2412
千 歳 営 業 所	066-8555	千 歳 市 上 長 都 1 0 6 1 番 地 2	TEL0123-22-5131 FAX0123-26-2035
旭 川 営 業 所	070-8004	旭 川 市 神 楽 4 条 9 丁 目 3 番 3 5 号	TEL0166-61-6131 FAX0166-62-8985
豊 富 営 業 所	098-4100	天 塩 郡 豊 富 町 字 上 サ ロ ベ ッ 1 1 9 1 番 地	TEL0162-82-1932 FAX0162-82-1696
帯 広 営 業 所	080-2462	帯 広 市 西 2 2 条 北 1 丁 目 1 2 番 地	TEL0155-37-3080 FAX0155-37-5187
北 見 営 業 所	090-0001	北 見 市 小 泉 3 0 2	TEL0157-24-3880 FAX0157-61-1344
中 標 津 営 業 所	086-1152	標 津 郡 中 標 津 町 北 町 2 丁 目 1 6 番 2	TEL01537-2-2624 FAX01537-3-2540
花 巻 営 業 所	025-0312	岩 手 県 花 巻 市 二 枚 橋 第 三 地 割 3 3 3 - 1	TEL0198-26-5741 FAX0198-26-5746
盛 岡 事 務 所	020-0173	岩 手 県 岩 手 郡 滝 沢 村 滝 沢 字 根 堀 坂 5 5 2 - 3	TEL019-694-1661 FAX019-694-1662
仙 台 営 業 所	985-0845	宮 城 県 多 賀 城 市 町 前 2 丁 目 4 番 2 7 号	TEL022-367-4573 FAX022-367-4846
小 山 営 業 所	323-0158	栃 木 県 小 山 市 梁 2 5 1 2 - 1	TEL0285-49-1500 FAX0285-49-1560
名 古 屋 営 業 所	480-0102	愛 知 県 丹 羽 郡 扶 桑 町 大 字 高 雄 字 南 屋 敷 1 9 1	TEL0587-93-6888 FAX0587-93-5416
岡 山 営 業 所	700-0973	岡 山 県 岡 山 市 下 中 野 7 0 4 - 1 0 3	TEL086-243-1147 FAX086-243-1269
熊 本 営 業 所	862-0939	熊 本 県 熊 本 市 長 嶺 南 1 丁 目 2 番 1 号	TEL096-381-7222 FAX096-384-3525
都 城 営 業 所	885-0004	宮 崎 県 都 城 市 都 北 町 3 5 3 7 - 1	TEL0986-38-1045 FAX0986-38-4644