

STAR

化成混合散布機

部 品 表

製品コード K32121 ・K32385 ・K32386 ・K32387

型 式 MKB3060・MKB3060-0S・MKB3060-3S・MKB3060-4S

製品コード K32123 ・K32388 ・K32389 ・K32390

型 式 MKB3061・MKB3061-0S・MKB3061-3S・MKB3061-4S

部品供給型式 UKB3060-04

- ・ 部品ご注文の際は、必ず部品供給型式をご連絡下さい。
- ・ 補用部品の一部には、まとめ・セット販売のみの部品があります。

スター農機株式会社

部 品 表

部品のご注文について

1. 部品ご注文の際は、下記項目をご連絡ください。

- ① 製品名
- ② 部品供給型式（型式）
- ③ 部品名称
- ④ 部品番号
- ⑤ 個 数

※部品供給型式は部品表表紙および本体に貼付のネームプレートに表示しています。

2. 個数欄の☐・☑は、以下のことを表しております。

- ☐…シムなど、組み込まれている個数が製品個々により異なる部品。
- ☑…アッセイ品に含まれる部品で、単品では供給しない部品。

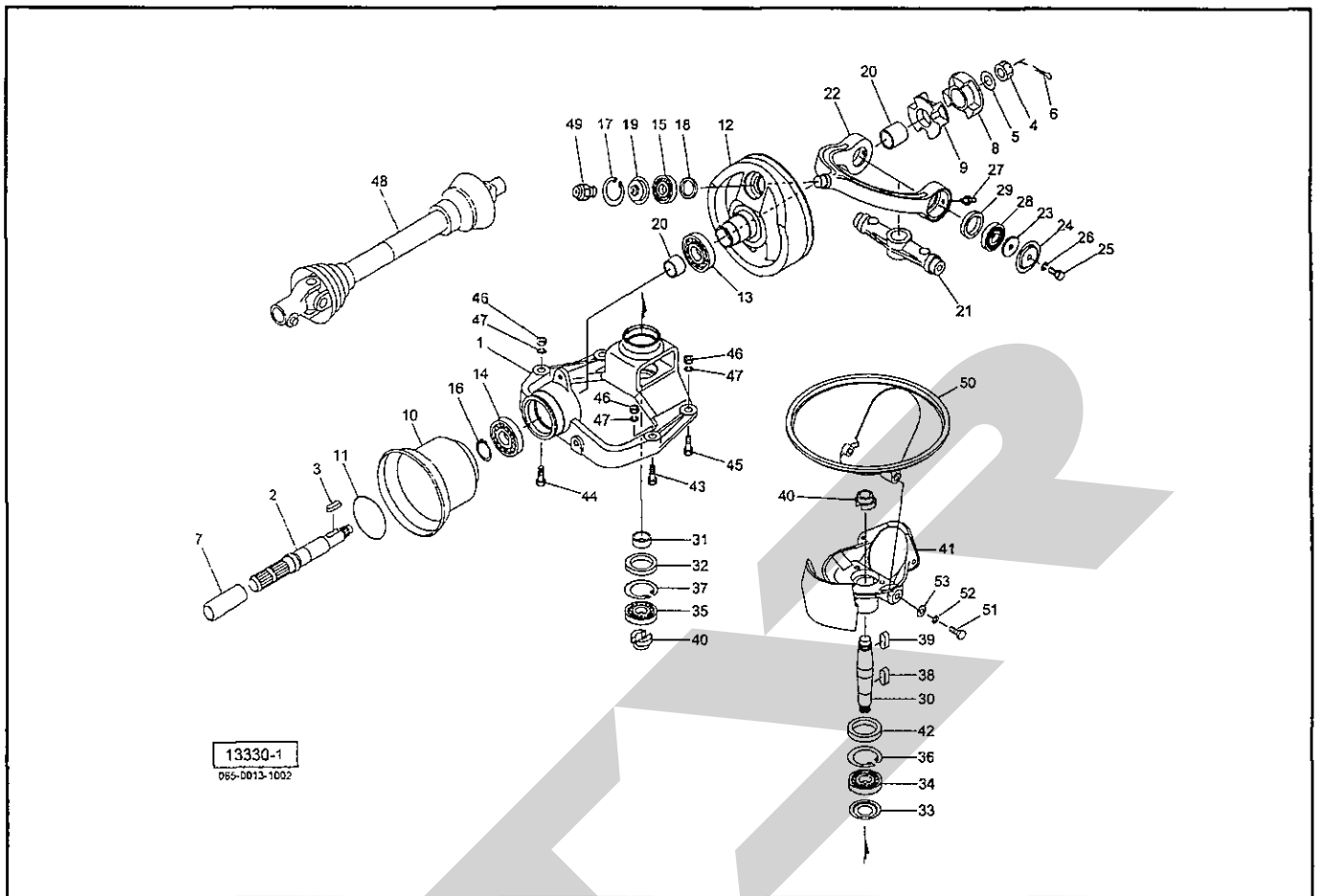
補修部品の供給年限について

この製品の補修用部品の供給年限（期間）は、製造打ち切り後9年です。ただし、供給年限内であっても、特殊部品については納期などをご相談させていただく場合もあります。

補修部品の供給は原則的には上記の供給年限で終了しますが、供給年限経過後であっても、部品供給のご要請があった場合は納期および価格についてご相談させていただきます。

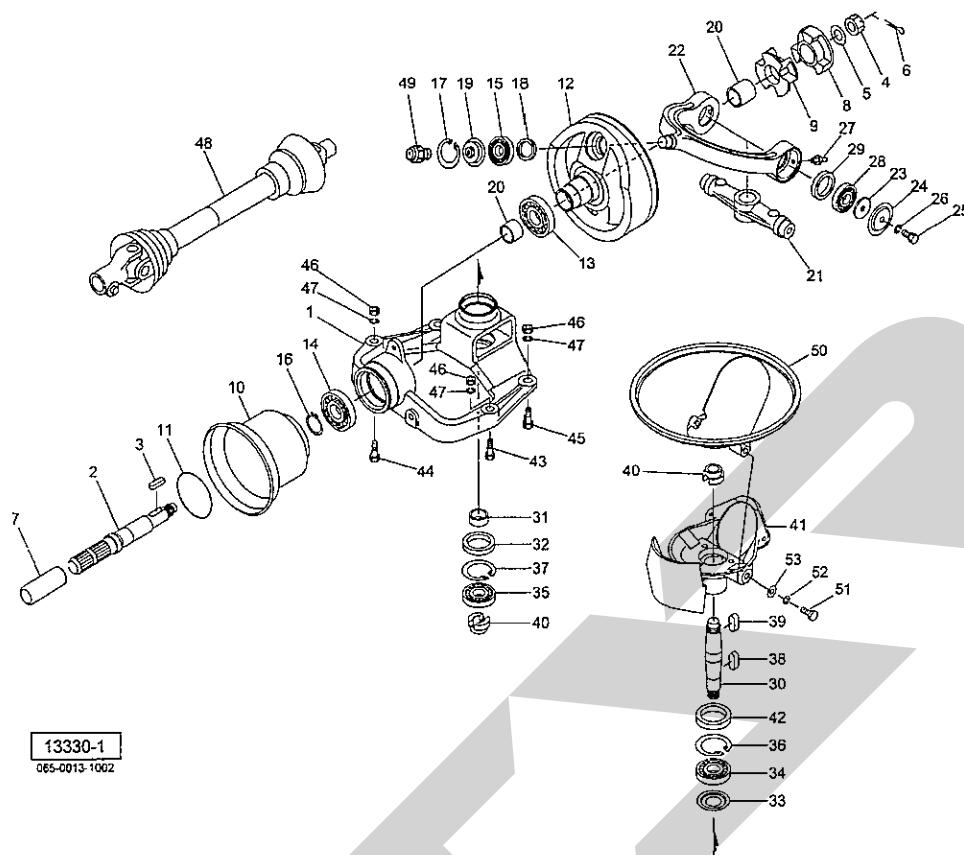
MKB 3060・3061 化成混合散布機

ハウジング



見出番号	部品番号	部品名称	個数	備考
1	0922422004	ハウジング	1	
2	1015882002	PIC シャフト	1	
3	KFB08070400	ヘイコウキー カタマル 8×7×40	1	
4	NC2L20150	キャスルナット 2シュヒク M20×1.50	1	
5	046001100M	ワッシャ ; 20	1	
6	PCO40025	ワリピン ; 4×25	1	
7	0000963000	PIC キャップ ; 35	1	
8	1015870000	カップリング	1	
9	0922431000	ゴムカップリング	1	
10	0639721000	PIC カバー	1	
11	000826100M	リング ; L	1	
12	1266400004	フライホイール ; B1	1	
13	J6011LLU	ボールベアリング 6011LLU	1	
14	J6010LLU	ボールベアリング 6010LLU	1	
15	J6305LLU	ボールベアリング 6305LLU	1	
16	DC050	Cガタトメワ ジク 50	1	
17	DHC62	Cガタトメワ アナ 62	1	
18	D30428	オイルシール D30×42×8	1	
19	1342720004	シールハウジングCP	1	
20	LFB-3525	オイレスブッシュ LFB35×39×25	2	
21	0922295004	アーム ; I	1	
22	1161711004	アーム ; 2	1	
23	0753970000	ワッシャ ; 11×6.0	2	
24	092339000M	カバー	2	
25	067856000M	ボルト ; M10×25	2	

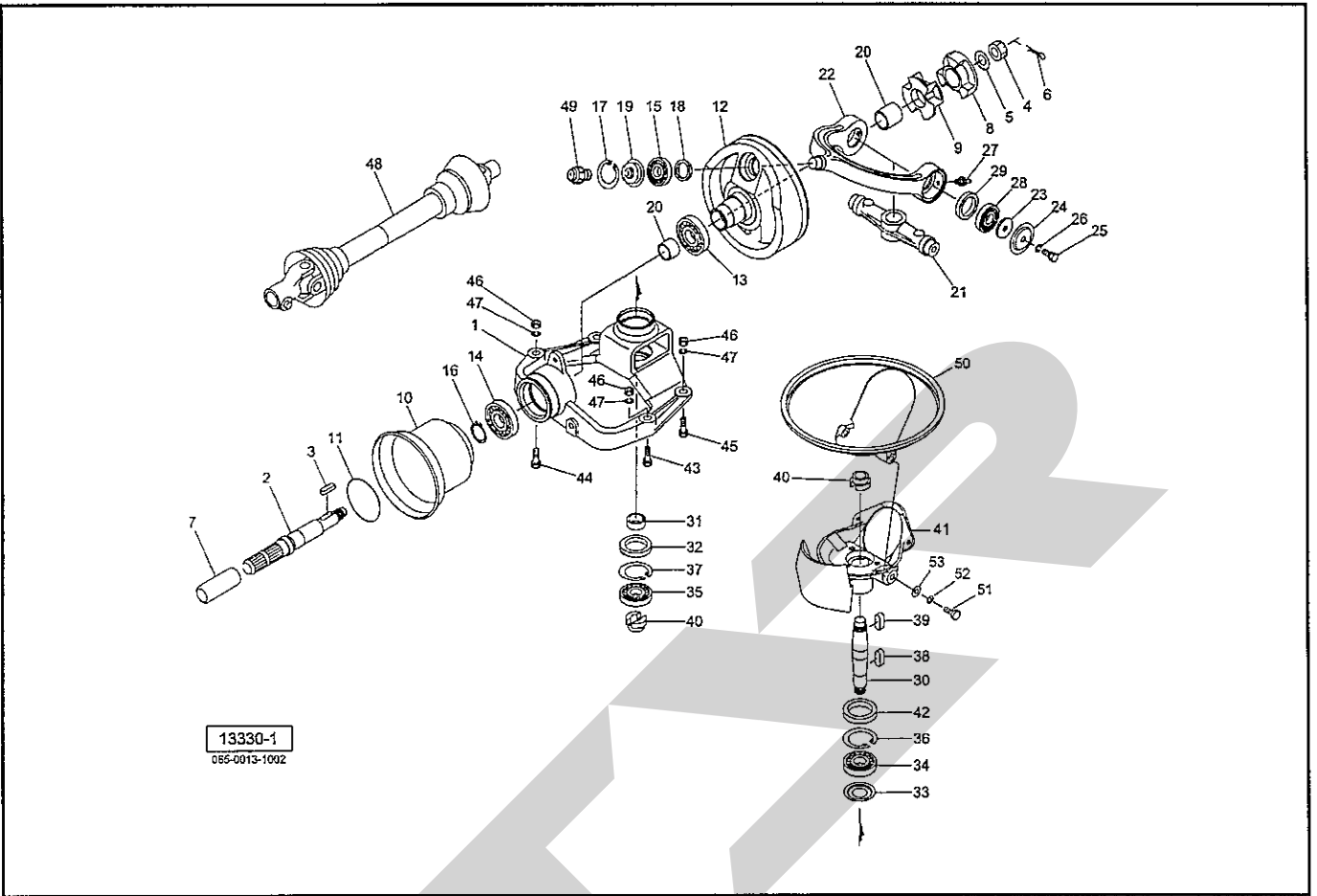
MKB 3060・3061 化成混合散布機 ハウジング



見出番号	部品番号	部品名称	個数	備考
26	WSA10	バネザガネ 3ゴウ M10	2	
27	ONA6	グリースニップル A M6	2	
28	J6206LLU	ボールベアリング 6206LLU	2	
29	D40558	オイルシール D40×55×8	2	
30	0922810002	シャフト	1	
31	0923411000	カラー ; 30×12	1	
32	D40628	オイルシール D40×62×8	1	
33	085082000M	カバー	1	
34	J6207LLU	ボールベアリング 6207LLU	1	
35	J6206LLU	ボールベアリング 6206LLU	1	
36	DHC072	Cガタトメワ アナ 72	1	
37	DHC062	Cガタトメワ アナ 62	1	
38	KFC10080400	ヘイコウキー リョウマル 10×8×40	1	
39	KFB10080350	ヘイコウキー カタマル 10×8×35	1	
40	082316200M	カシメロックナット ; M25×1.5	2	
41	1341900004	フランジ	1	
42	0923401000	ダストシール	1	
43	BZ14065	ボルト 8.8 M14×65	1	
44	BZ14060	ボルト 8.8 M14×60	1	
45	BZ14045	ボルト 8.8 M14×45	2	
46	NZ14	ナット 8 2シュ M14	4	
47	WSA14	バネザガネ 3ゴウ M14	4	
48	JSSB050ASY	ジョイント クミ SSB-50	1	★
49	ONA6	グリースニップル ; A M6	1	
50	1341890000	サブホップ ; 1	1	

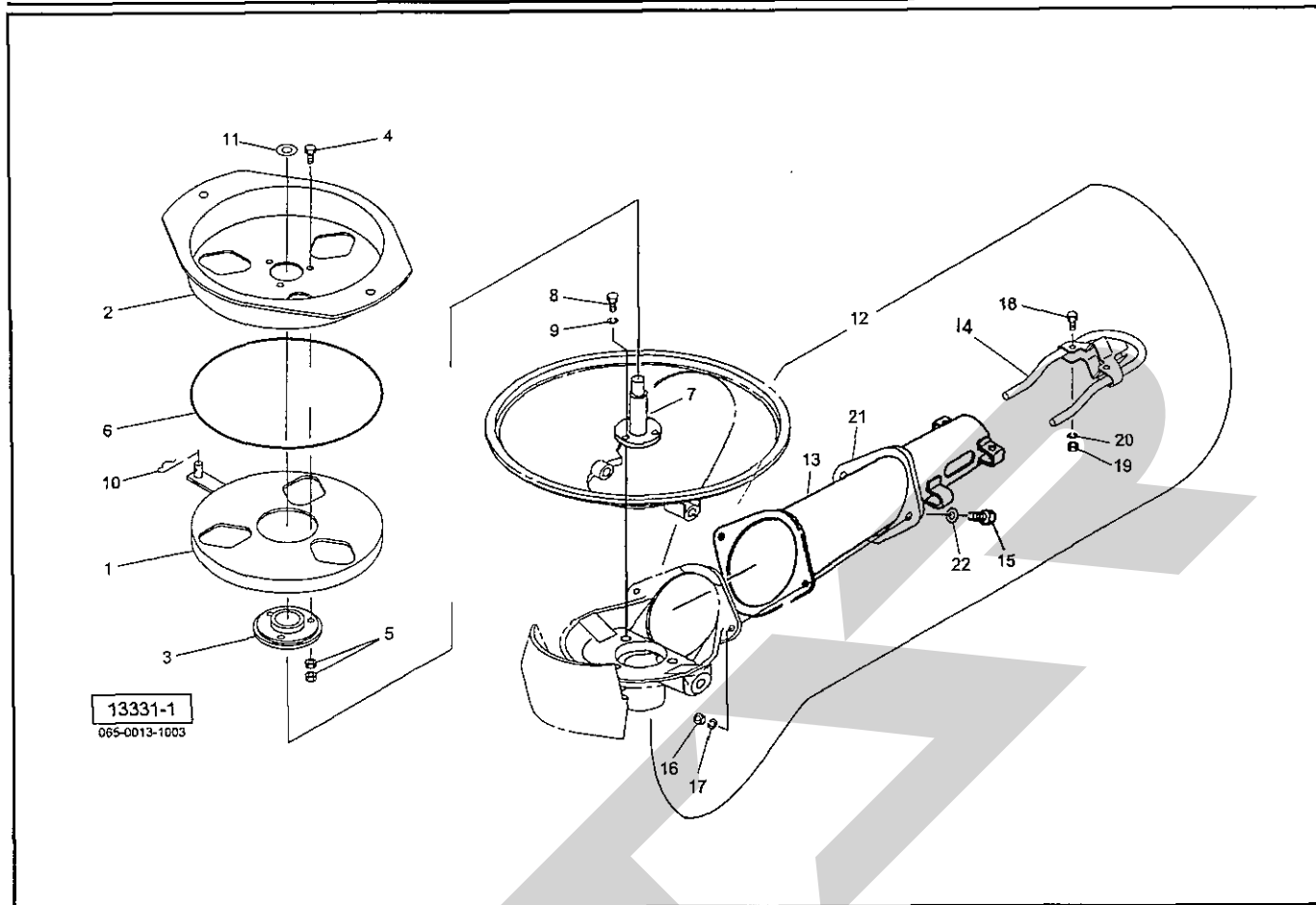
MKB 3060・3061 化成混合散布機

ハウジング



見出番号	部品番号	部品名称	個数	備考
51	134273000M	ボルト ; M12×30	2	
52	WSA12	バネザガネ 3ゴウ M12	2	
53	WRA12	ヒラザガネ M12	2	

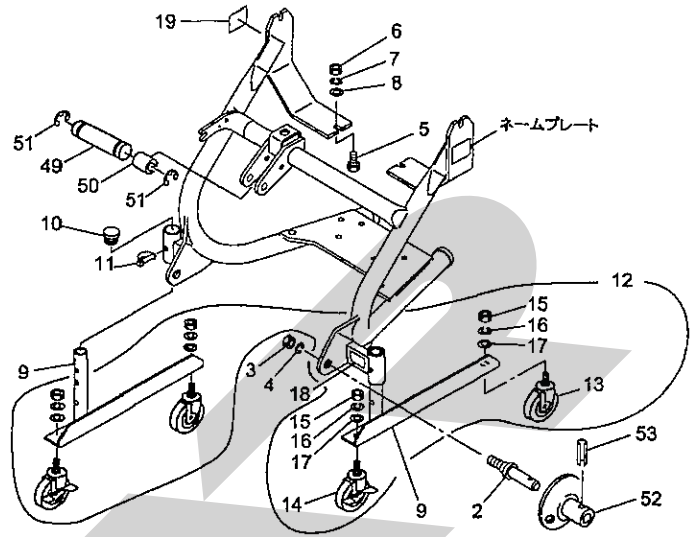
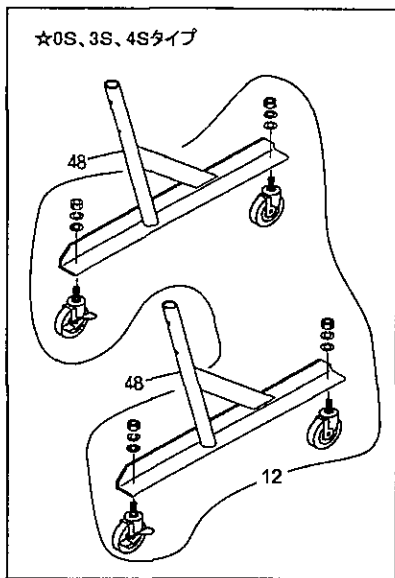
MKB 3060・3061 化成混合散布機 サンプル



見出番号	部品番号	部品名称	個数	備考
1	0744535000	ディスクプレートCP	1	
2	0744544000	ホッププレート	1	
3	0744334000	リング	1	
4	BC06020	ボルト; M6×20	3	
5	NS06	ナット ステン 1シュ M6	6	
6	ORP255	Oリング P-255	1	
7	1266290004	シャフト CP	1	
8	BC10030	ボルト ステン M10×30	3	
9	WSS10	バネザガネ ステン 2ゴウ M10	3	
10	000085200M	ベータピン; 8×1.6	1	
11	JGS81105	スラストワッシャ GS81105	1	
12	134001ASY	スパウト ASY	1	⑩13-22付
13	1340010000	スパウト CP	1	
14	0744603000	ブラケット CP	1	
15	BZ12060	ボルト 8.8 M12×60	2	
16	NCRZ12	センターロックナット 8 M12	2	
17	WSA12	バネザガネ 3ゴウ M12	2	
18	BC06020	ボルト ステン M6×20	2	
19	NS06	ナット ステン 1シュ M6	2	
20	WSS06	バネザガネ ステン 2ゴウ M6	2	
21	1340000000	スパウトオサエ	1	
22	WRA12	ヒラザガネ M12	2	

MKB 3060・3061 化成混合散布機

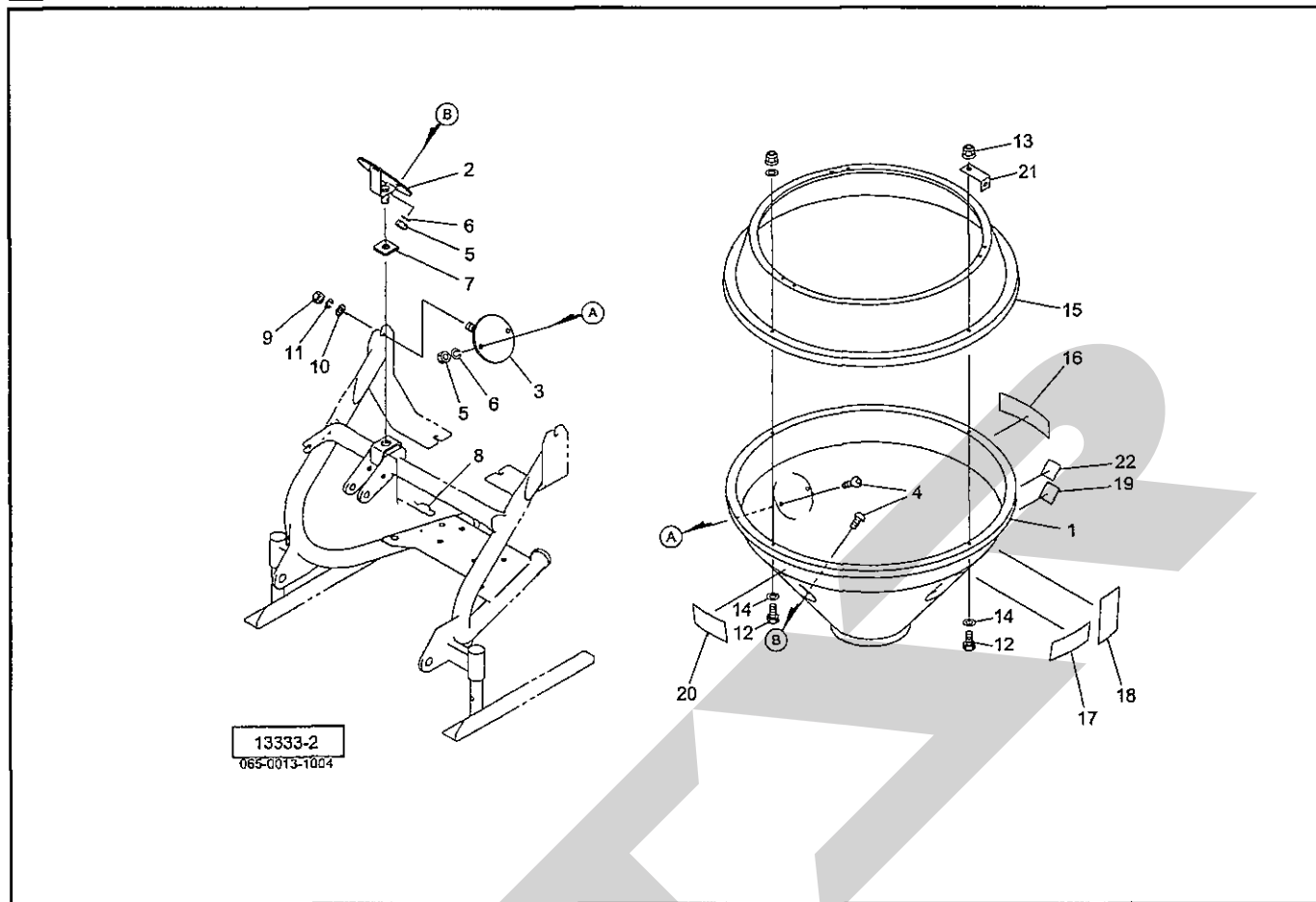
フレーム・キャスト



13332-4
065-0013-1001

見出番号	部品番号	部品名称	個数	備考
2	000006200M	ローリンクピン; 0, I	2	③、4付
3	NAA22150	ナット 4 1シュ M22×1.50	2	
4	WSA22	バネザガネ 3ゴウ M22	2	
5	BRS10035	カクネマルB ステン M10×35	2	
6	NS10	ナット ステン 1シュ M10	2	
7	WSS10	バネザガネ ステン 2ゴウ M10	2	
8	0822960000	ワッシャ; 10.5×3	2	
9	1346290004	スタンドCP	2	★
10	0008510000	キャップ; 28.6	2	
11	000453000M	デルタピン; 9	2	
12				P19 参照
13				P19 参照
14				P19 参照
15				P19 参照
16				P19 参照
17				P19 参照
18	0927741000	ラベル; トリアツカイチュウイ	1	
19	1064200000	ラベル; ケイコク39	1	
48	1346130004	スタンドCP	2	☆
49	107409000M	ピン	1	☆
50	089222000M	カラー	1	☆
51	DE015	Eガタトメワ 15	2	☆
52	089223200M	ガイドCP	2	⑤53付☆
53	PS080032	スプリングピン; 8×32	2	☆

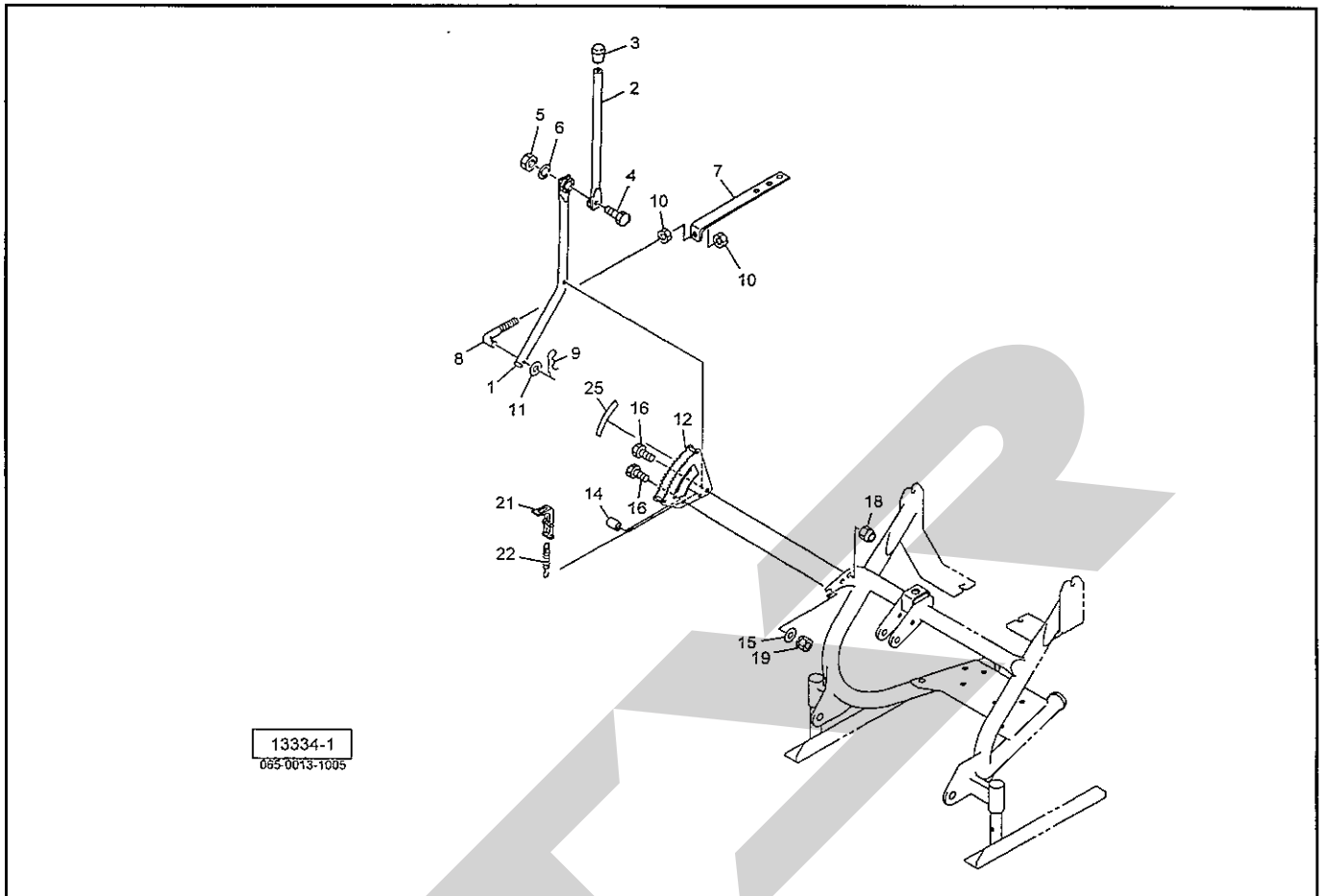
MKB 3060・3061 化成混合散布機 ホッパ



見出番号	部品番号	部 品 名 称	個数	備 考
1	0923701000	ホッパ; 200	1	
2	092379200M	ホルダ CP; F	1	
3	092380300M	ホルダ CP	2	
4	RBTC1230	ボタンB ステン M12×30	6	
5	NS12	ナット ステン 1シュ M12	6	
6	WSS12	バネザガネ ステン 2ゴウ M12	6	
7	0744120000	ゴムプレート	1	
8	032910200M	ベータピン; 19×5	1	
9	NZ12	ナット 8 2シュ M12	2	
10	042783600M	ワッシャ; 12	2	
11	WSA12	バネザガネ 3ゴウ M12	2	
12	BSZ08030	コガタボルト 7 M8×30	4	
13	NNF08	フランジナイロンナット M8	4	
14	WRA08	ヒラザガネ M8	7	
15	0923711000	サブホッパ; S	1	
16	1339070000	STAR マークラベル; 40 (シンボルツキ)	1	
17	1065360000	ラベル; ケイコク122	1	
18	1065660000	ラベル; ケイコク152	1	
19	0009350000	反射ラベル; R-70100SQS	1	
20	1347290000	ラベル; カイドベツサンプリョウ (A)	1	
21	1281290000	チャンネル	1	
22	1343690000	ECOマーク	1	

MKB 3060 化成混合散布機

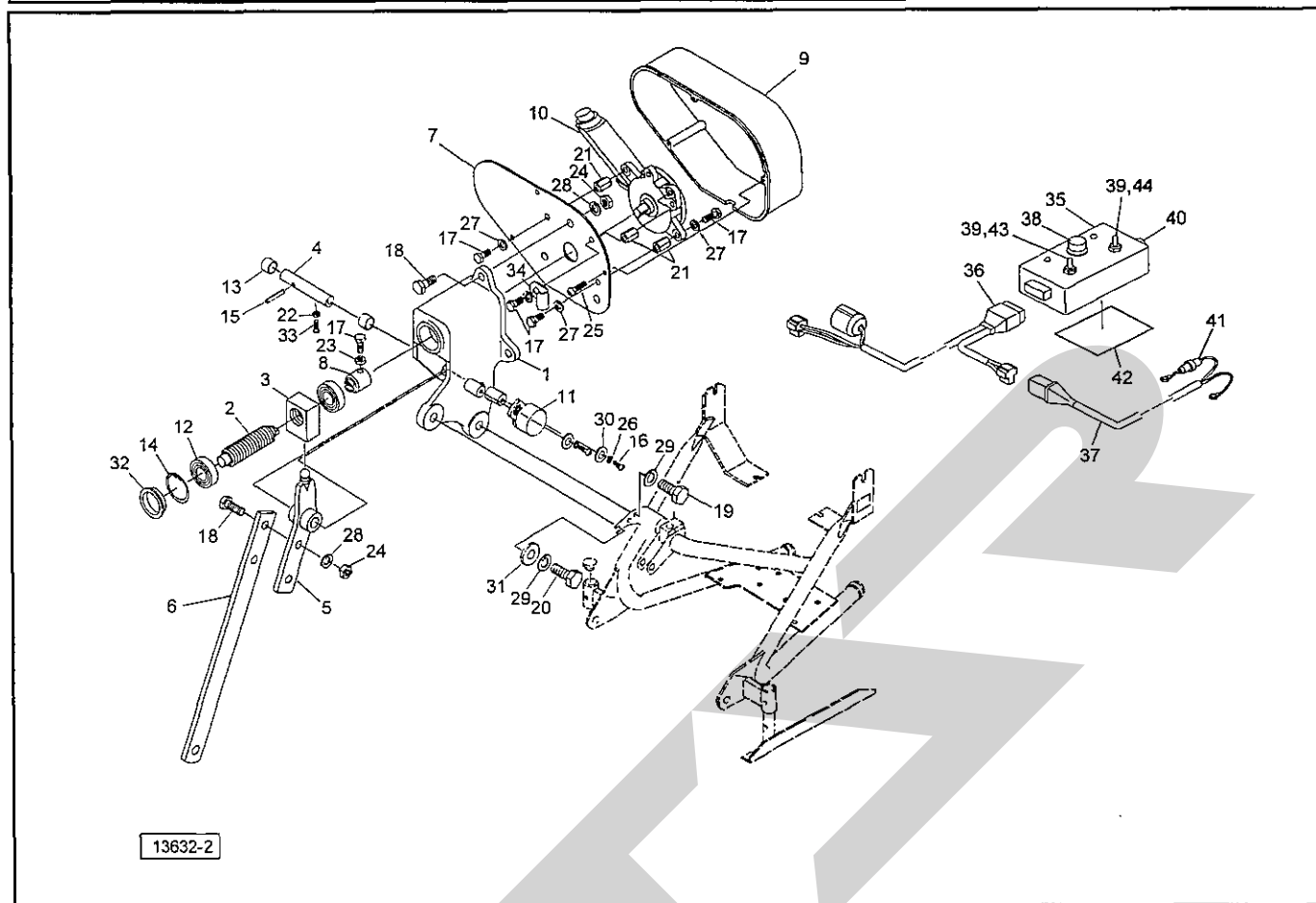
シュドウレバー



見出番号	部品番号	部品名称	個数	備考
1	092331400M	アジャスタレバーCP	1	
2	092285300M	レバーCP ; A	1	
3	0006880000	ニギリ ; 20	1	
4	BZ12035	ボルト 8.8 M12×35	1	
5	NZ12	ナット 8 2シュ M12	1	
6	WSA12	バネザガネ 3ゴウ M12	1	
7	092332300M	アジャスタ	1	
8	092333100M	ロッド	1	⊙10付
9	000085200M	ベータピン ; 8×1.6	1	
10	NSZ10	コガタナット 8 2シュ M10	2	
11	WRA10	ヒラザガネ M10	1	
12	134274000M	セクタCP	1	
14	035189000M	パイプ ; カラー	1	
15	044098500M	ワッシャ ; 10	1	
16	BSZ10055	コガタボルト 7 M10×55	2	
18	NNF10	フランジナイロンナット M10	1	
19	NP10	スプリングナット ; M10	1	
21	035022300M	ストッパCP	1	
22	062688200M	スプリング ; H	1	
25	0351120000	マーク ; カイドチョウセツ	1	

MKB 3061 化成混合散布機

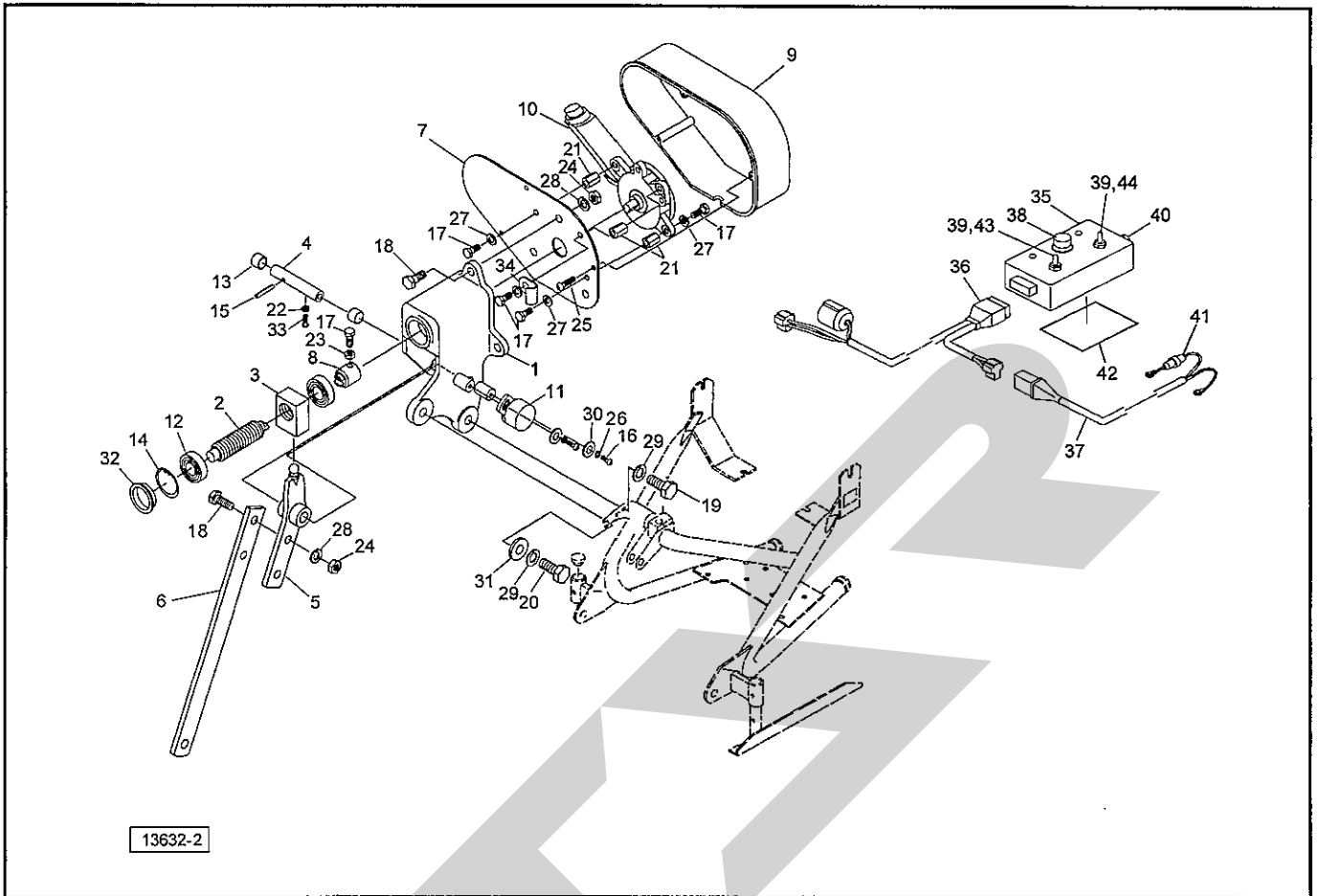
デンドウシャッタ



13632-2

見出番号	部品番号	部品名称	個数	備考
1	1346930003	ケース	1	
2	134694000M	シャフト;角ねじ20	1	
3	134695000M	ガイド;角ねじ20	1	
4	134696000M	シャフト	1	
5	134697000M	シフト	1	
6	134698000M	レバー	1	
7	134699000M	プレート	1	
8	134700000M	カップリング	1	
9	1347010000	カバー	1	
10	1341660000	パワーウインドモーター	1	
11	1347020000	カクドセンサ	1	
12	J6001LLU	ボールベアリング 6001LLU	2	
13	KBB-1210B	カーボンドライベアリング B 12×14×10	2	
14	DCH28	Cガタメワ アナ28	1	
15	PS04025	スプリングピン 4×25	1	
16	CP04012	+ナベコネジ M4×12	2	
17	BZ06016	ボルト 8.8 M6×16	7	
18	BSZ08025	コガタボルト 7 M8×25	5	
19	BSZ10025	コガタボルト 7 M10×25	1	
20	BSZ10030	コガタボルト 7 M10×30	1	
21	NT061025	タカナット M6×10×25	3	
22	NA04	ナット 4 2シュ M4	1	
23	NZ06	ナット 8 2シュ M6	1	
24	NSZ08	コガタナット 8 2シュ M8	5	
25	TPA04520	ナベタッピンネジ A 4.5×20	3	

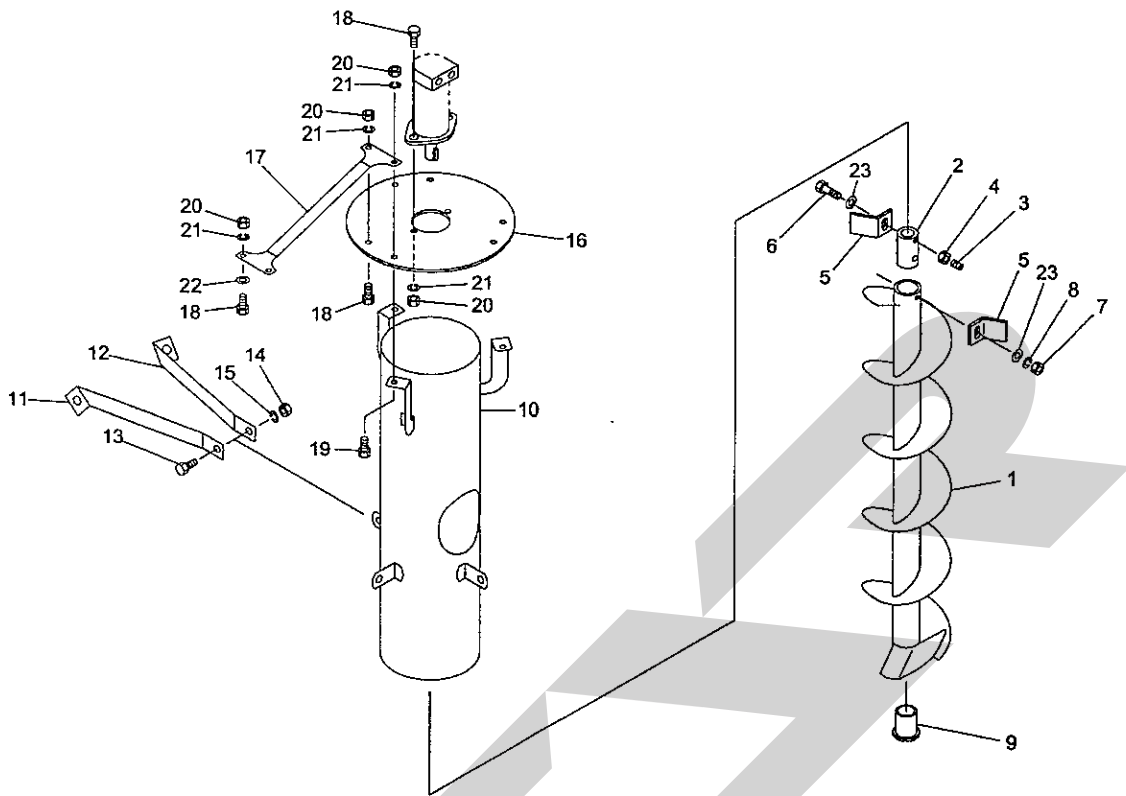
MKB 3061 化成混合散布機 デンドウシャッタ



見出番号	部品番号	部 品 名 称	個数	備 考
26	WS04	バネザガネ 2ゴウ M4	2	
27	WS06	バネザガネ 2ゴウ M6	6	
28	WSA08	バネザガネ 3ゴウ M8	5	
29	WSA10	バネザガネ 3ゴウ M10	2	
30	WRA04	ヒラザガネ M4	2	
31	044098500M	ワッシャ ; 10	1	
32	KMS029	アナヨウキャップ 29	1	
33	CP04010	ナベコネジ M4×10	1	
34	0959620000	クランプ	1	
35	1347210000	プロカスコントローラ	1	Ⓢ38~40、42~44付
36	1347220000	セツクコード	1	
37	1345440000	コード ; 3500	1	Ⓢ41付
38	1330610000	ツマミ ; 6	1	
39	1347310000	ゴムキャップ ; クロ	2	
40	FU10	ヒューズ ; 10A	1	
41	FU30	ヒューズ ; 30A	1	
42	1364450000	マジックテープ (オス、メス)	1	
43	1364980000	スイッチ ; 2P 250V2A	1	
44	1364990000	スイッチ ; 3P 250V2A	1	

MKB 3060・3061 化成混合散布機

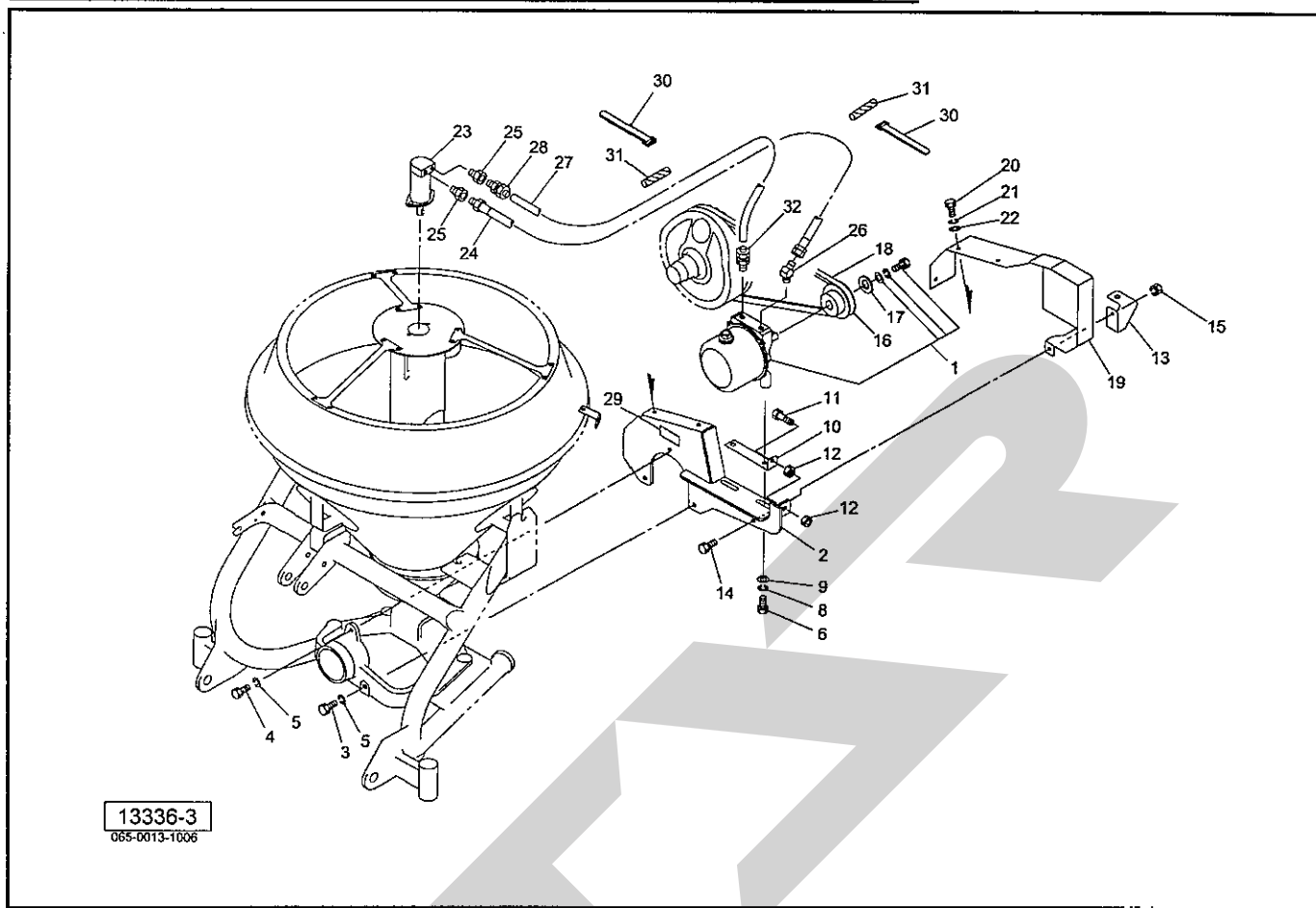
ミキシング



13335-3
065-0013-1007

見出番号	部品番号	部 品 名 称	個数	備 考
1	126633100M	オーガ CP	1	
2	126627100M	オーガシャフト	1	
3	TRK08025	6トメネジ 10.9 クボミ M8×25	1	
4	NS08	ナット ステン 1シュ M8	1	
5	126574100M	ブレード	2	
6	BC10080	ボルト ステン M10×80	1	
7	NS10	ナット ステン 1シュ M10	1	
8	WSS10	バネザガネ ステン 2ゴウ M10	1	
9	1266281000	ブッシュ	1	
10	126636000M	ガイド CP	1	
11	126769000M	ステー ; 1	3	
12	126770000M	ステー ; 2	3	
13	BC10030	ボルト ステン M10×30	3	
14	NS10	ナット ステン 1シュ M10	3	
15	WSS10	バネザガネ ステン 2ゴウ M10	3	
16	126626000M	カバー ; 40K	1	
17	124302000M	ステー	3	
18	BC08020	ボルト ステン M8×20	11	
19	BC08025	ボルト ステン M8×25	3	
20	NS08	ナット ステン 1シュ M8	14	
21	WSS08	バネザガネ ステン 2ゴウ M8	14	
22	1281310000	ワッシャ ; 9.0×2	6	
23	0822960000	ワッシャ ; 10.5×3	2	

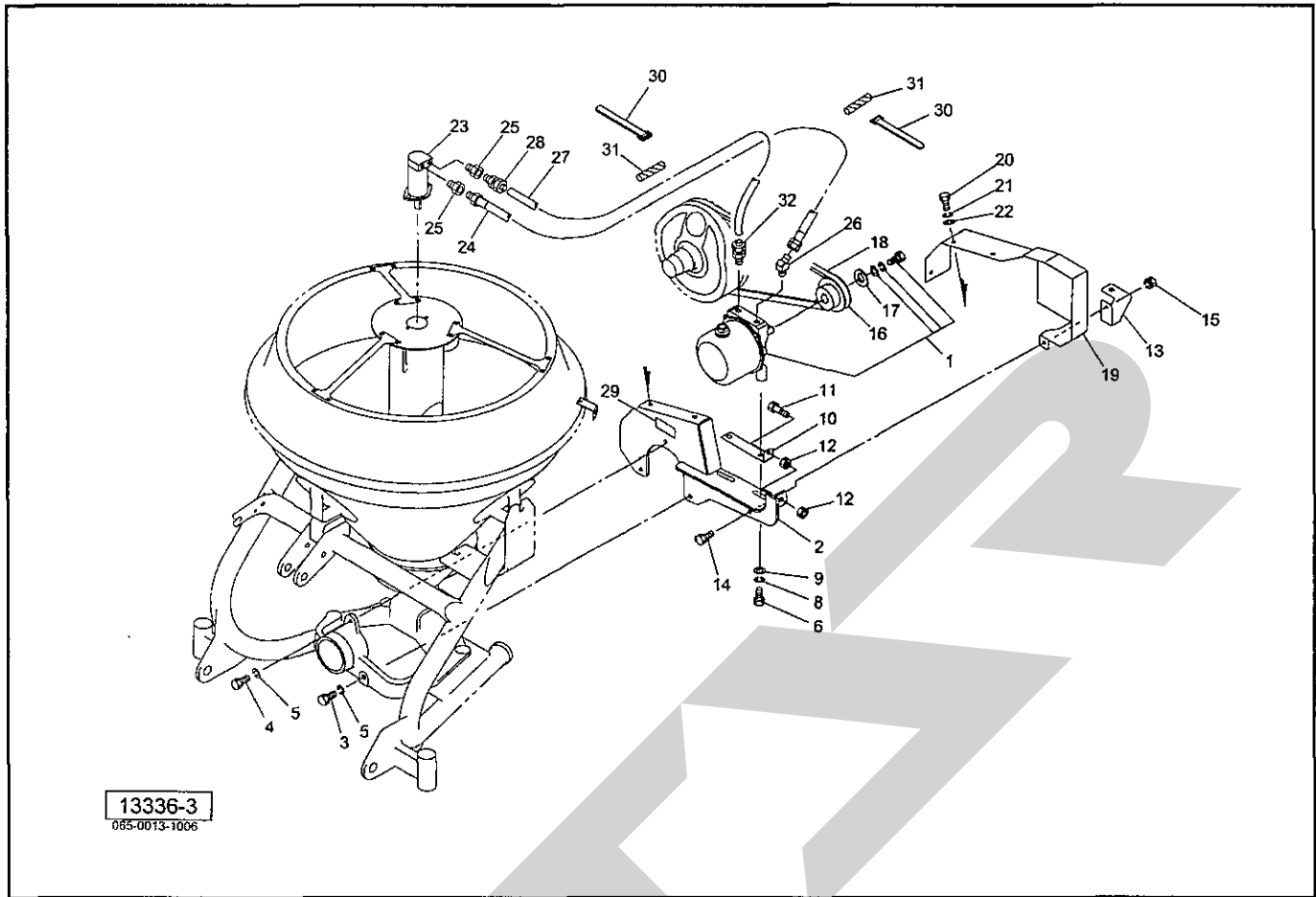
MKB 3060・3061 化成混合散布機 クドウブ



13336-3
065-0013-1006

見出番号	部品番号	部品名称	個数	備考
1	1266240000	パワーパッケージ;170	1	
2	1265723004	ブラケット CP	1	
3	BSZ08050	コガタボルト 7 M8×50	2	
4	BSZ08025	コガタボルト 7 M8×25	1	
5	WSA08	バネザガネ 3ゴウ M8	3	
6	BSZ10030	コガタボルト 7 M10×30	2	
8	WSA10	バネザガネ 3ゴウ M10	2	
9	075290100M	ワッシャ;10	2	
10	126768000M	アジャスタ	1	
11	BXI10060	ボルト 10.9 ゼン M10×60	1	
12	NSZ10	コガタナット 8 2シュ M10	2	
13	126760100M	ステー	1	
14	BSZ08025	コガタボルト 7 M8×25	1	
15	NSP08	コガタスプリングナット 4 M8	1	
16	127024000M	Vプーリ;4.5"	1	
17	126865000M	ワッシャ;14×9	1	
18	VRB042	Vベルト B-42 レッド	1	
19	1266650004	プーリカバーCP	1	
20	BSZ08016	コガタボルト 7 M8×16	3	
21	WSA08	バネザガネ 3ゴウ M8	3	
22	WRA08	ヒラザガネ M8	3	
23	1266250004	ユアツモータ;32	1	
24	KH0401600AP	ユアツホース 1/4×1600 1-4	1	
25	102551000M	ブッシング;PF3/8×PT1/4	2	
26	1035-04-06	ホースエルボ45 PF1/4×PT3/8	1	

MKB 3060・3061 化成混合散布機 クドウブ

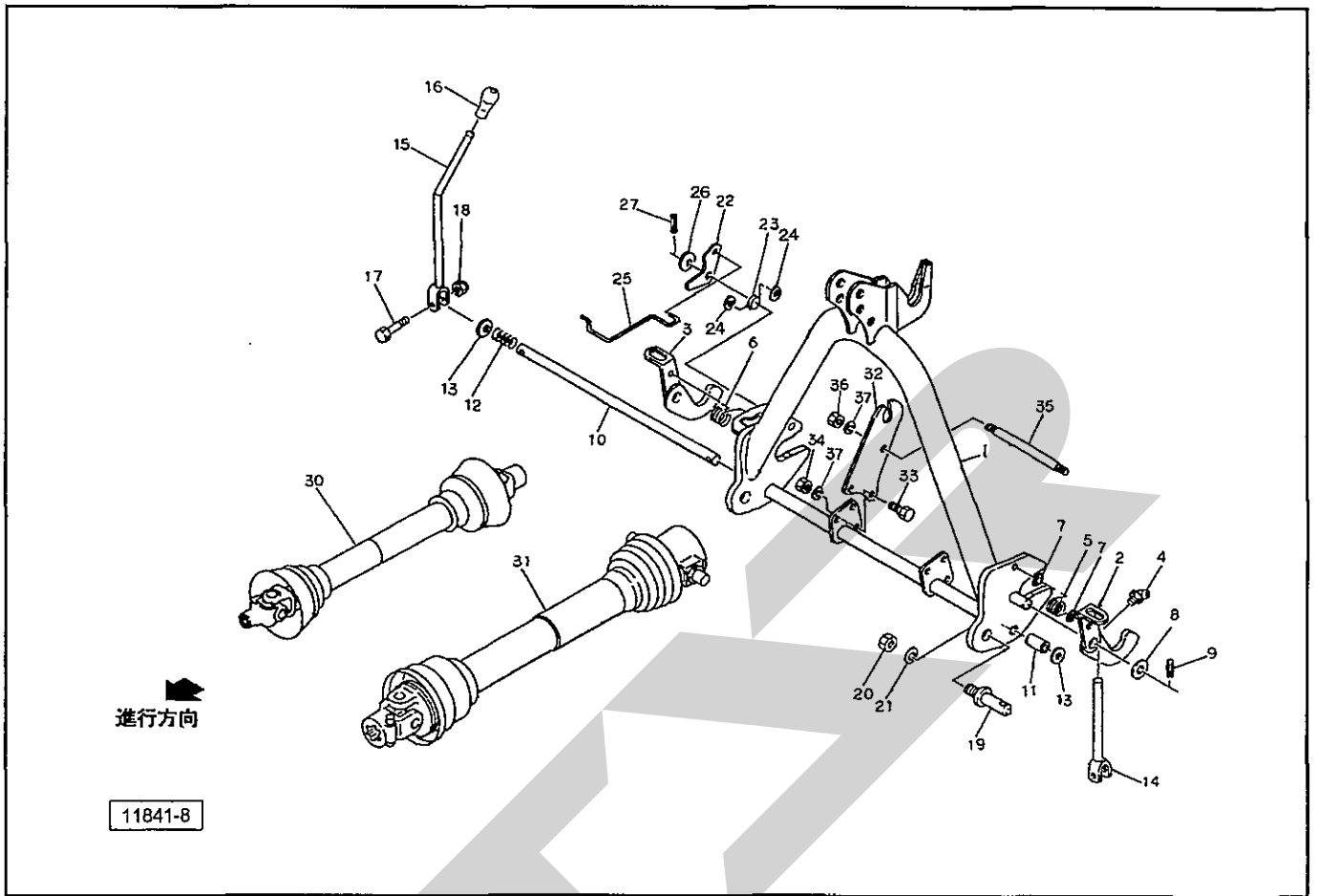


13336-3
685-0013-1006

見出番号	部品番号	部品名称	個数	備考
27	1268630000	ナイロンチューブ ; 3/8×1400	1	
28	1268640000	オスコネクタ ; CIN3/8×PT1/4	1	
29	0889770000	ラベル ; 450~500rpm	1	
30	ILT250	インシュロックタイ 4.8×251	2	
31	1281680000	スパイラルチューブ ; 100	2	
32	1272260000	オスコネクタ ; CIN3/8×PT3/8	1	

MKB 3060・3061 化成混合散布機

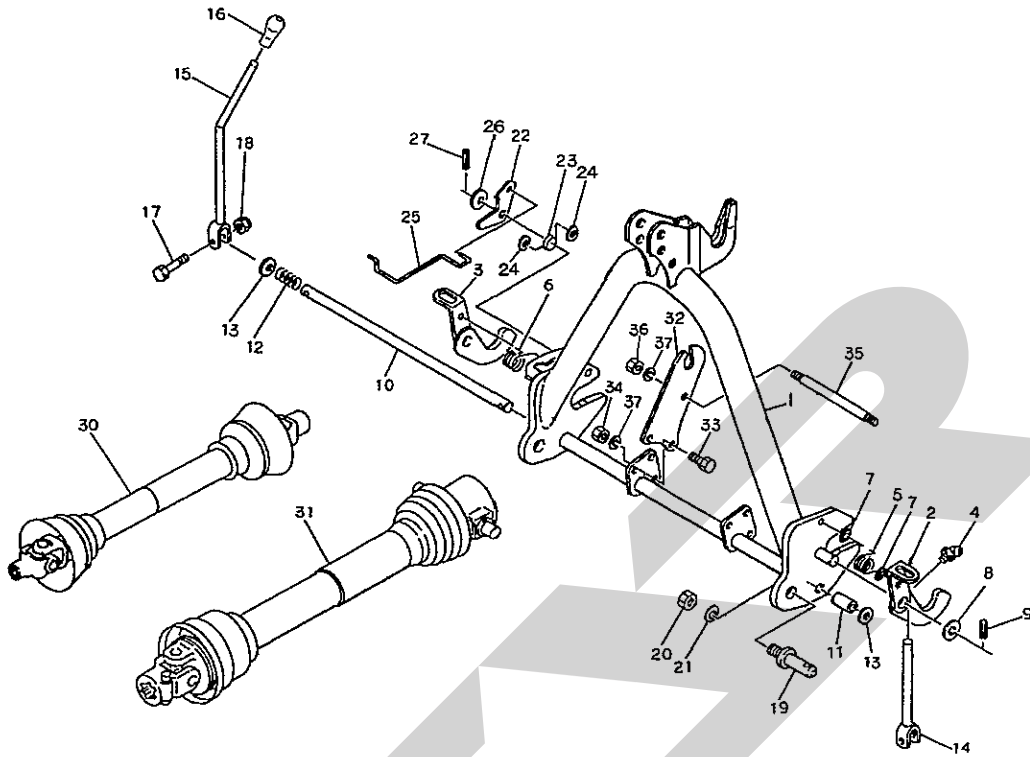
オートヒッチ3P, ジョイント



見出番号	部品番号	部品名称	個数	備考
1	115809000D	オートヒッチ CP ; S	◇ 1	
2	115795000M	フック CP ; L	◇ 1	
3	115796000M	フック CP ; R	◇ 1	
4	ONB6	グリースニップル B M6	◇ 2	
5	089217000M	スプリング ; L	◇ 1	
6	099599100M	スプリング ; R	◇ 1	
7	WRA06	ヒラザガネ M6	◇ 4	
8	WRA20	ヒラザガネ M20	◇ 2	
9	PS060040	スプリングピン 6×40	◇ 2	
10	115820000M	シャフト ; S	◇ 1	
11	115818000M	カラー ; 21.6×30	◇ 1	
12	115819000M	スプリング ; A4.0×25×60	◇ 1	
13	WRA20	ヒラザガネ M20	◇ 2	
14	115801000M	レバーCP ; L	◇ 1	
15	115803000M	レバーCP ; R	◇ 1	
16	0006810000	ニギリ ; 14	◇ 1	
17	BSZ08045	コガタボルト 7 M8×45	◇ 2	
18	NNF08	フランジナイロンナット M8	◇ 2	
19	000006200M	ローリンクピン ; O・I	◇ 2	
20	NAA22150	ナット 4 1シュ M22×1.50	◇ 2	
21	WS22	バネサガネ 2ゴウ M22	◇ 2	
22	099603100M	アーム	◇ 1	
23	099604000M	スプリング	◇ 1	
24	WRA06	ヒラザガネ M6	◇ 2	
25	099605000M	ガイド	◇ 1	

◇ 3S・4Sタイプ △ 3Sタイプ ▲ 4Sタイプ

MKB 3060・3061 化成混合散布機 オートヒッチ3P, ジョイント

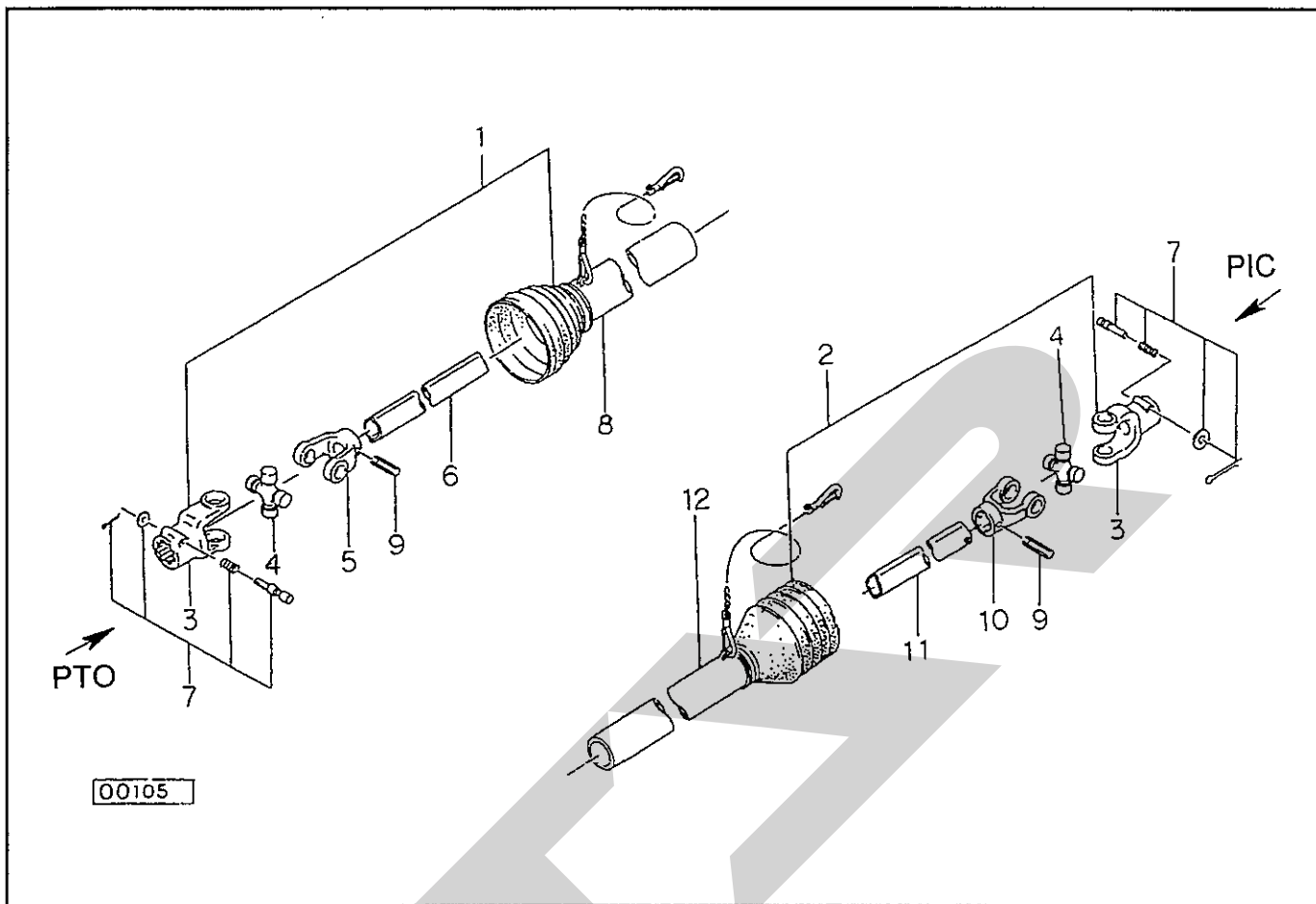


11841-8

見出番号	部品番号	部品名称	個数	備考
26	WRA16	ヒラザガネ M16	◇ 1	
27	PS060032	スプリングピン 6×32	1	
30	JSSB060ASY	パワージョイント SSB-60	△ 1	
31	JQWM050ASY	パワージョイント QWM-50	▲ 1	
32	107399000M	サポート	▲ 2	
33	BSZ10025	コガタボルト 7 M10×25	▲ 6	
34	NSZ10	コガタナット 8 2シュ M10	▲ 6	
35	107400000M	ロッド	▲ 1	
36	NSZ10	コガタナット 8 2シュ M10	▲ 2	
37	WSA10	パネザガネ 3ゴウ M10	▲ 8	

SSB-50

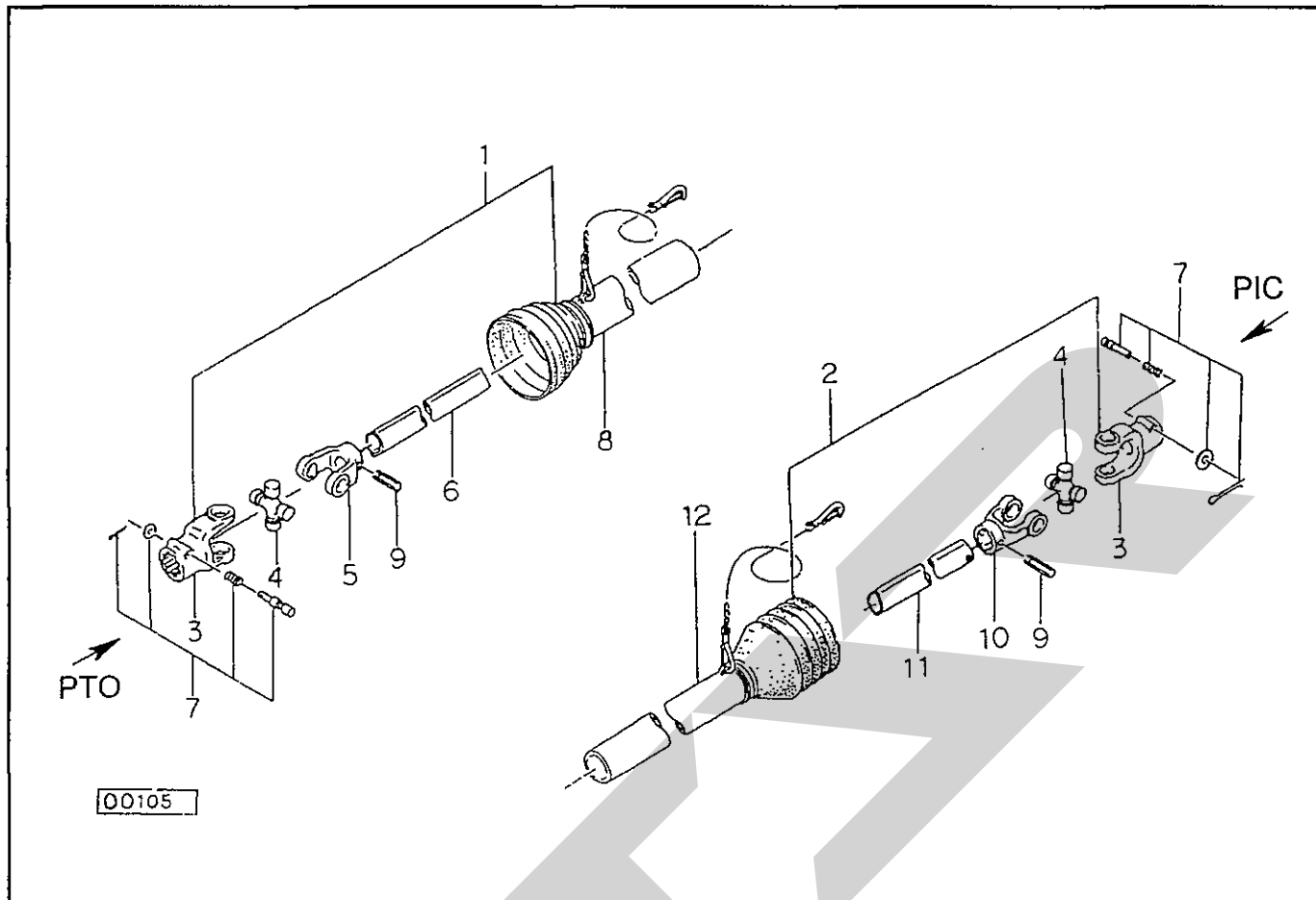
パワージョイント (標準タイプ用)



見出番号	部品番号	部 品 名 称	個数	備 考
ASY	JSSB050ASY	ジョイント クミ SSB-50	1	
1	JSSB0501ASY	ジョイント インナクミ SSB-50	1	
2	JSSB0502ASY	ジョイント アウタクミ SSB-50	1	
3	JPYSSB	ピンツキヨーク (SSB)	2	
4	JSSBASY	スパイダ クミ SSB AS050	2	
5	JFYSSB1	フィッティングヨーク インナ (SSB)	1	
6	JSSB0501	パイプ インナ SSB-50	1	
7	JPC14ASY	クランプピン クミ (14)	2	
8	JSSB0503	アンゼンカバー インナ SSB-50	1	
9	PS10050	スプリングピン 10×50	2	
10	JFYSSB2	フィッティングヨーク アウタ (SSB)	1	
11	JSSB0502	パイプ アウタ SSB-50	1	
12	JSSB0504	アンゼンカバー アウタ SSB-50	1	

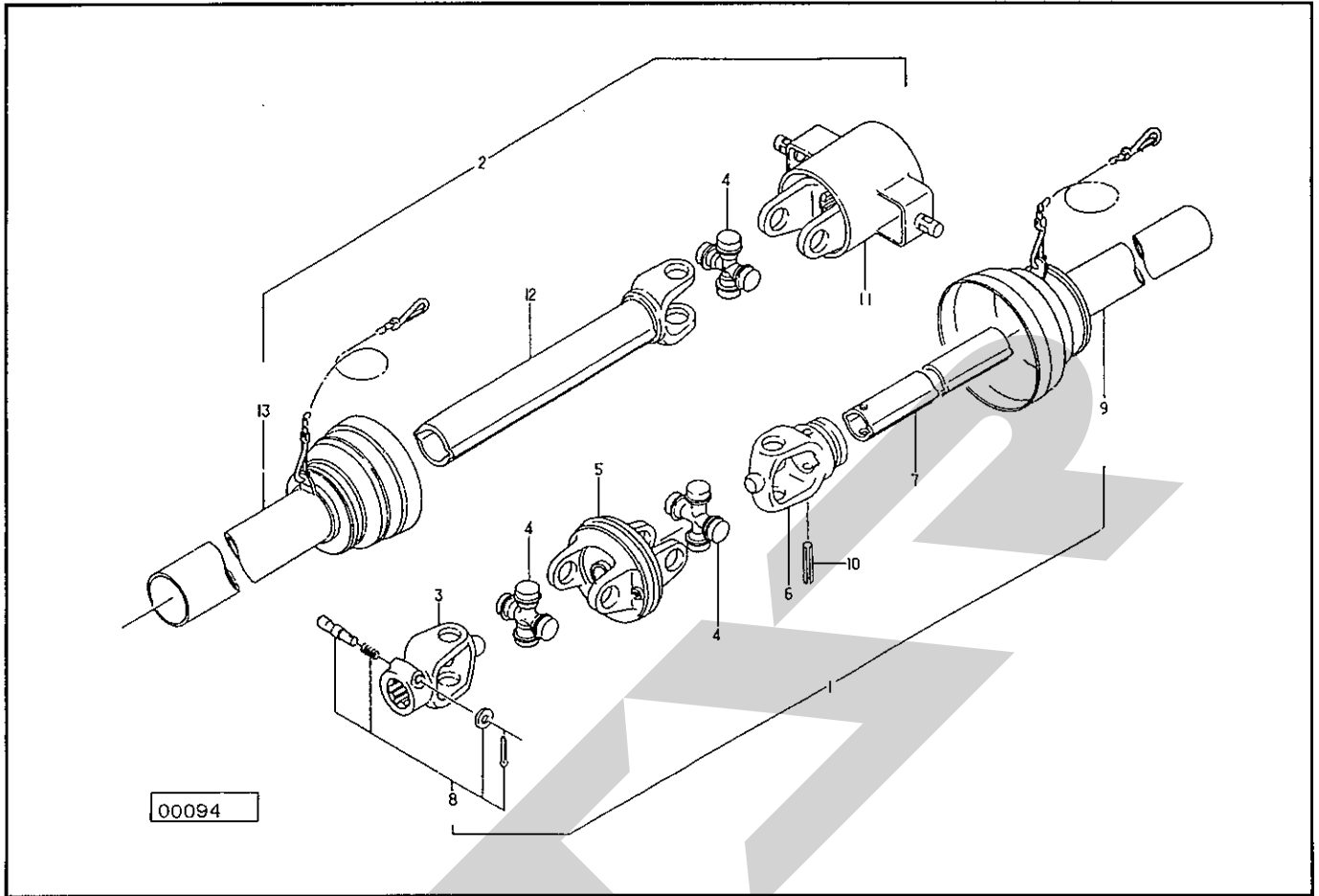
SSB-60

パワージョイント (3Sタイプ用 オプション)



見出番号	部品番号	部品名称	個数	備考
ASY	JSSB060ASY	ジョイント クミ SSB-60	1	
1	JSSB0601ASY	ジョイント インナクミ SSB-60	1	
2	JSSB0602ASY	ジョイント アウタクミ SSB-60	1	
3	JPYSSB	ピンツキヨーク (SSB)	2	
4	JSSBASY	スパイダ クミ SSB AS050	2	
5	JFYSSB1	フィッティングヨーク インナ (SSB)	1	
6	JSSB0601	パイプ インナ SSB-60	1	
7	JPC14ASY	クランプピン クミ (14)	2	
8	JSSB0603	アンゼンカバー インナ SSB-60	1	
9	PS10050	スプリングピン 10×50	2	
10	JFYSSB2	フィッティングヨーク アウタ (SSB)	1	
11	JSSB0602	パイプ アウタ SSB-60	1	
12	JSSB0604	アンゼンカバー アウタ SSB-60	1	

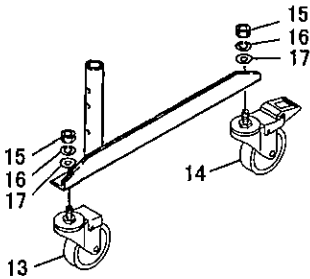
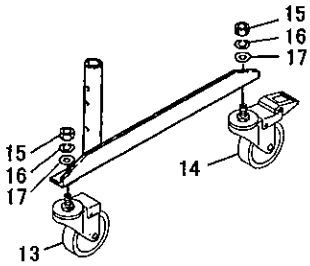
QWM-50 パワージョイント



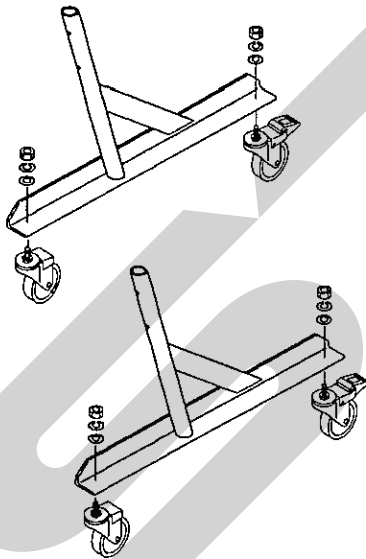
見出番号	部品番号	部品名称	個数	備考
QWM-50 4Sタイプ				
ASY	JQWM050ASY	パワージョイント QWM-50	1	
1	JWM0501ASY	ジョイント インナクミ WM-50	1	
2	JQWM0502ASY	ジョイント アウタクミ QWM-50	1	
3	JPYWM	ピンツキヨーク (WM)	1	
4	JMDASY	スパイダ (MD) (クミ) AS205	3	
5	JCYM	C.Vヨーク (M)	1	
6	JFYWM1	フィッティングヨーク インナ (WM)	1	
7	JMD0501	パイプ インナ MD-50	1	
8	JPC14ASY	クランプピン クミ (14)	1	
9	JWM0503	アンゼンカバー インナ WM-50	1	
10	PS100065	スプリングピン 10×65	1	
11	0471120000	エンドヨーク	1	
12	JYPMD050	パイプツキヨークMD-50	1	
13	JMD0504	アンゼンカバー アウタ MD-50	1	

リアストップキャスト

★標準タイプ

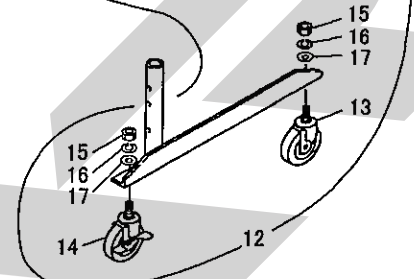
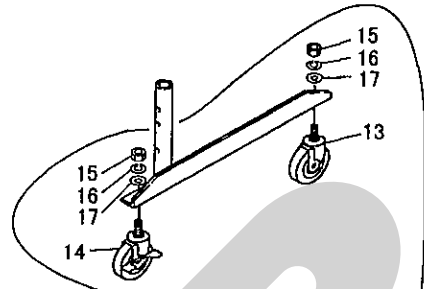


☆0S、3S、4Sタイプ

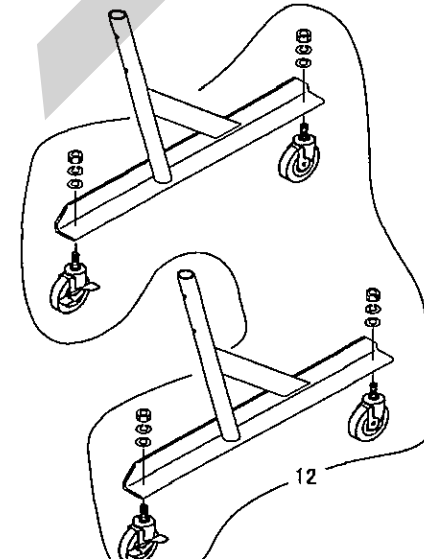


サイドストップキャスト

★標準タイプ



☆0S、3S、4Sタイプ



見出番号	部品番号	部品名称	個数	備考
12	1343710000	キャストAS; 100	1	⑩13~17付 (サイドストップ用)
13	1346670000	キャスト; 100	2	リアストップ用
	1366020000	キャスト; 100	2	サイドストップ用
14	1346680000	キャスト; 100 (ストップツキ)	2	リアストップ用
	1366030000	キャスト; 100 (ストップツキ)	2	サイドストップ用
15	NA12	ナット 1 2シュ M12	4	
16	WSA12	バネザガネ 3ゴウ M12	4	
17	085137000M	ワッシャ; 13×3.2	4	

SFAA

SFAA

SFAA

本 社	066-8555	千 歳 市 上 長 都 1 0 6 1 番 地 2	TEL0123-26-1123 FAX0123-26-2412
千 歳 営 業 所	066-8555	千 歳 市 上 長 都 1 0 6 1 番 地 2	TEL0123-22-5131 FAX0123-26-2035
旭 川 営 業 所	070-8004	旭 川 市 神 楽 4 条 9 丁 目 3 番 3 5 号	TEL0166-61-6131 FAX0166-62-8985
豊 富 営 業 所	098-4100	天 塩 郡 豊 富 町 字 上 サ ロ ベ ッ 1 1 9 1 番 地 4 4	TEL0162-82-1932 FAX0162-82-1696
帯 広 営 業 所	080-2462	帯 広 市 西 2 2 条 北 1 丁 目 1 2 番 地 4	TEL0155-37-3080 FAX0155-37-5187
中 標 津 営 業 所	086-1152	標 津 郡 中 標 津 町 北 町 2 丁 目 1 6 番 2	TEL0153-72-2624 FAX0153-73-2540
花 巻 営 業 所	028-3172	岩 手 県 花 巻 市 石 鳥 谷 町 北 寺 林 第 11 地 割 120 番 3	TEL0198-46-1311 FAX0198-45-5999
仙 台 営 業 所	983-0013	宮 城 県 仙 台 市 宮 城 野 区 中 野 字 神 明 179-1	TEL022-388-8673 FAX022-388-8735
小 山 営 業 所	323-0158	栃 木 県 小 山 市 梁 2 5 1 2 - 1	TEL0285-49-1500 FAX0285-49-1560
名 古 屋 営 業 所	480-0102	愛 知 県 丹 羽 郡 扶 桑 町 大 字 高 雄 字 南 屋 敷 191	TEL0587-93-6888 FAX0587-93-5416
岡 山 営 業 所	700-0973	岡 山 県 岡 山 市 下 中 野 7 0 4 - 1 0 3	TEL086-243-1147 FAX086-243-1269
熊 本 営 業 所	861-0939	熊 本 県 熊 本 市 長 嶺 南 1 丁 目 2 番 1 号	TEL096-381-7222 FAX096-384-3525
都 城 営 業 所	885-1202	宮 崎 県 都 城 市 高 城 町 穂 満 坊 1 0 0 3 - 2	TEL0986-53-2222 FAX0986-53-2233