

STAR

化成混合散布機

部 品 表

| | | | | |
|-------|--|------------|---------|---------|
| 製品コード | K32966 | ・K32972 | ・K32973 | ・K32974 |
| 型 式 | MKB3070・MKB3070-0S・MKB3070-3S・MKB3070-4S | | | |
| 製品コード | K32967 | ・K32975 | ・K32976 | ・K32977 |
| 型 式 | MKB3071・MKB3071-0S・MKB3071-3S・MKB3071-4S | | | |
| | 部品供給型式 | UKB3070-01 | | |

- ・ 部品ご注文の際は、必ず部品供給型式をご連絡下さい。
- ・ 補用部品の一部には、まとめ・セット販売のみの部品があります。

スター農機株式会社

部 品 表

部品のご注文について

1. 部品のご注文の際は、下記項目をご連絡ください。

- ① 製品名
- ② 部品供給型式 (型式)
- ③ 部品名称
- ④ 部品番号
- ⑤ 個数

※部品供給型式は部品表表紙および本体に貼付のネームプレートに表示しています。

2. 個数欄の☐・☑は、以下のことを表しております。

- ☐…シムなど、組み込まれている個数が製品個々により異なる部品。
- ☑…アッセイ品に含まれる部品で、単品では供給しない部品。

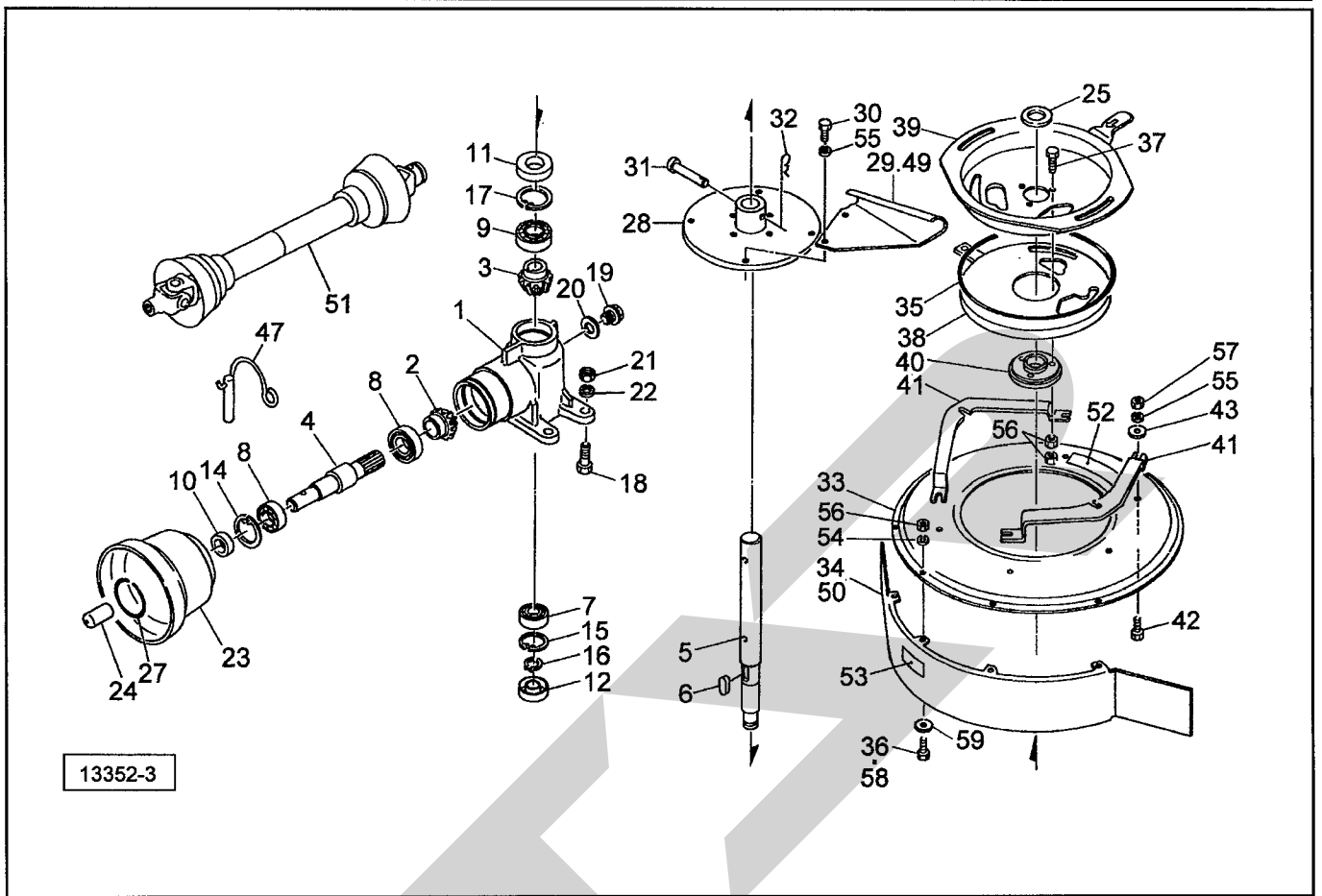
補修部品の供給年限について

この製品の補修用部品の供給年限 (期間) は、製造打ち切り後9年です。ただし、供給年限内であっても、特殊部品については納期などをご相談させていただく場合もあります。

補修部品の供給は原則的には上記の供給年限で終了しますが、供給年限経過後であっても、部品供給のご要請があった場合は納期および価格についてご相談させていただきます。

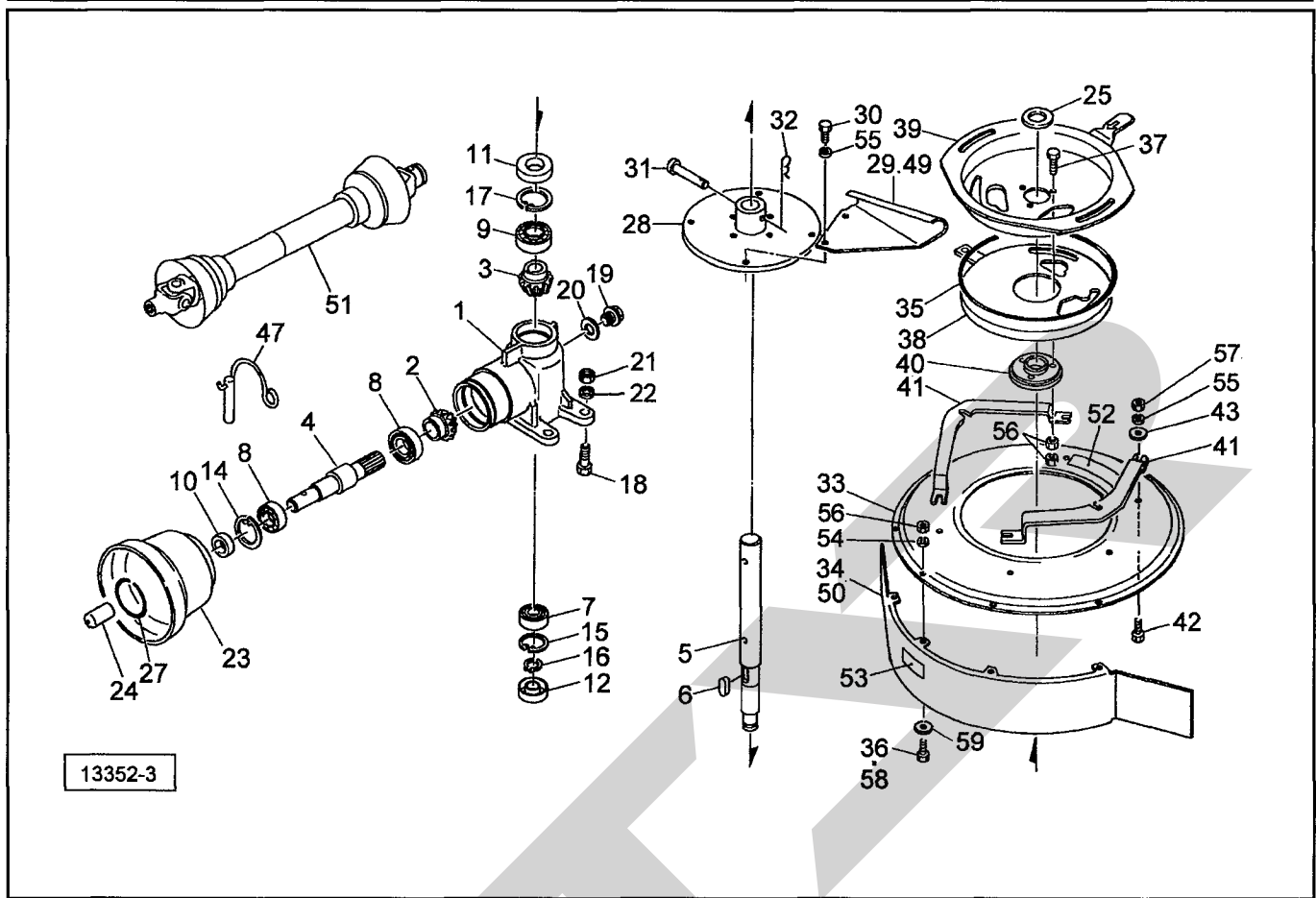
MKB3070・3071 化成混合散布機

ギヤボックス, サンプ



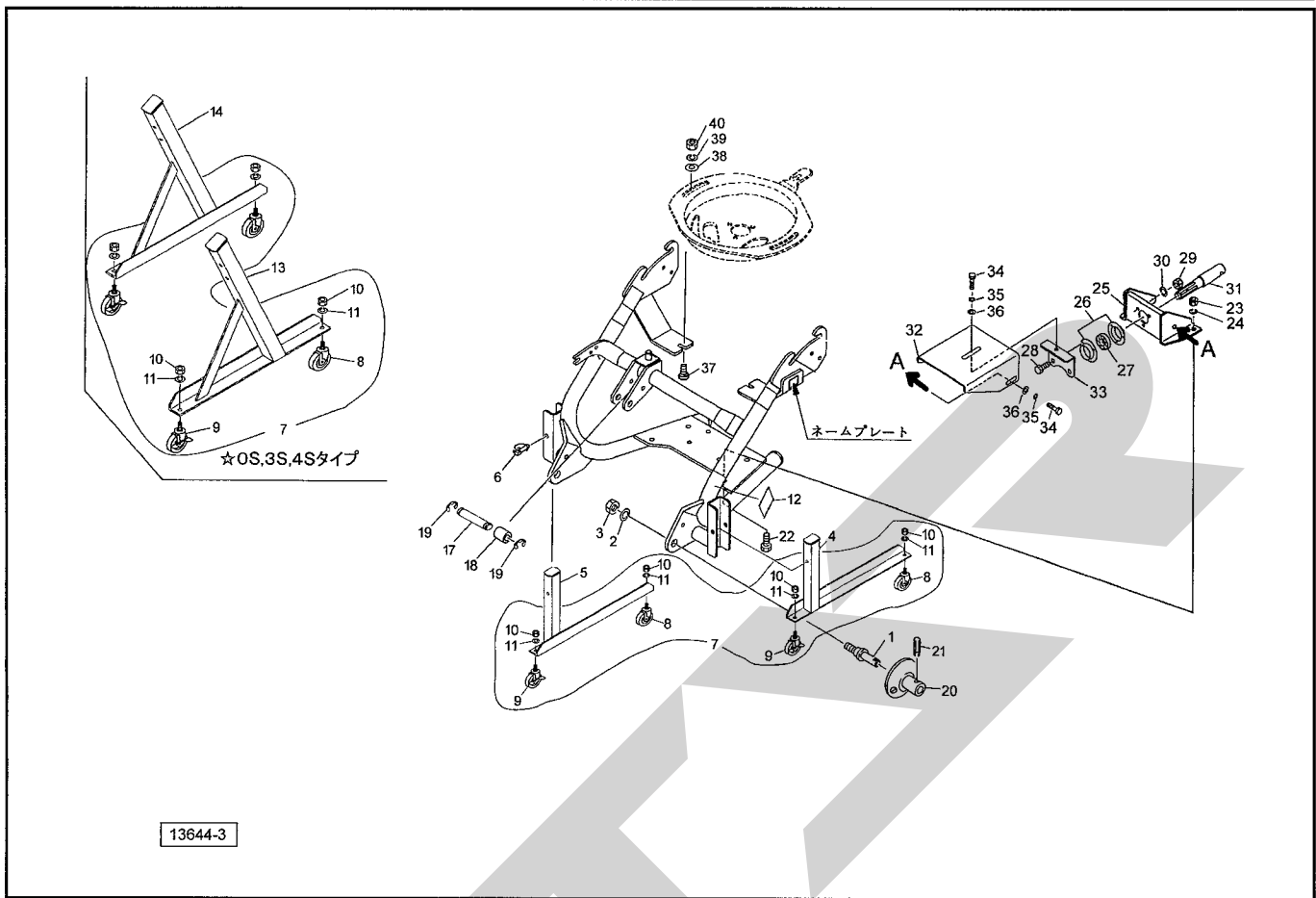
| 見出番号 | 部品番号 | 部品名称 | 個数 | 備考 |
|------|-------------|---------------------|----|---------|
| 1 | 1196920004 | ギヤボックス | 1 | Ⓜ19・20付 |
| 2 | 0740560002 | マイタギヤ; 19T | 1 | |
| 3 | 0744230002 | マイタギヤ; M3.5×19T | 1 | |
| 4 | 1196930002 | シャフト | 1 | |
| 5 | 0923141002 | シャフト | 1 | |
| 6 | KFC08070300 | ハイコウキー リョウマル 8×7×30 | 1 | |
| 7 | J6205 | ボールベアリング; 6205 | 1 | |
| 8 | J6206 | ボールベアリング; 6206 | 2 | |
| 9 | J6207 | ボールベアリング; 6207 | 1 | |
| 10 | D306210 | オイルシール; D30×62×10 | 1 | |
| 11 | D357212 | オイルシール; D35×72×12 | 1 | |
| 12 | D255208 | オイルシール; D25×52×8 | 1 | |
| 14 | DHC062 | Cガタトメワ アナ 62 | 1 | |
| 15 | DHC052 | Cガタトメワ アナ 52 | 1 | |
| 16 | DC025 | Cガタトメワ ジク 25 | 1 | |
| 17 | DHC072 | Cガタトメワ アナ 72 | 1 | |
| 18 | BZ12040 | ボルト 8.8 M12×40 | 4 | |
| 19 | 0003480000 | グリースセン | 1 | |
| 20 | 0003280000 | パッキン | 1 | |
| 21 | NZ12 | ナット 8 2シュ M12 | 4 | |
| 22 | WSA12 | バネザガネ 3ゴウ M12 | 4 | |
| 23 | 0008230000 | PICカバー; 1 | 1 | |
| 24 | 0003960000 | PICキャップ; 25 | 1 | |
| 25 | 082166000M | ワッシャ; 35.5×3.2 | 1 | |

MKB3070・3071 化成混合散布機 ギヤボックス, サンプ



| 見出番号 | 部品番号 | 部品名称 | 個数 | 備考 |
|------|------------|-----------------|----|----------|
| 27 | 000825100M | リング; S | 1 | |
| 28 | 0726220004 | ボス | 1 | |
| 29 | 0724411000 | ブレード | 4 | |
| 30 | BC10016 | ボルト ステン M10×16 | 8 | |
| 31 | 142827000M | アタマツキピン; 10×60 | 1 | |
| 32 | 000085200M | ベータピン; 8×1.6 | 1 | |
| 33 | 0744270000 | ブレードカバー | 1 | |
| 34 | 0744280000 | ガード | 1 | |
| 35 | ORP255 | Oリング; P255 | 1 | |
| 36 | BC06010 | ボルト ステン M6×10 | 4 | |
| 37 | BC06020 | ボルト ステン M6×20 | 3 | |
| 38 | 1428100000 | ディスクプレート; S | 1 | |
| 39 | 0923170000 | ホッププレートCP | 1 | |
| 40 | 1428200000 | リング | 1 | |
| 41 | 074434300M | ブラケット | 2 | |
| 42 | BC10020 | ボルト ステン M10×20 | 4 | |
| 43 | 0822960000 | ワッシャ; 10.5×3 | 4 | |
| 47 | 000461200M | ピンCP; 8 | 1 | |
| 49 | 0765970004 | ブレード; タイマモウ | 4 | ※ |
| 50 | 0792222004 | ガードCP | 1 | ※⑤58・59付 |
| 51 | JSSC060ASY | パワージョイント SSC-60 | 1 | ★ |

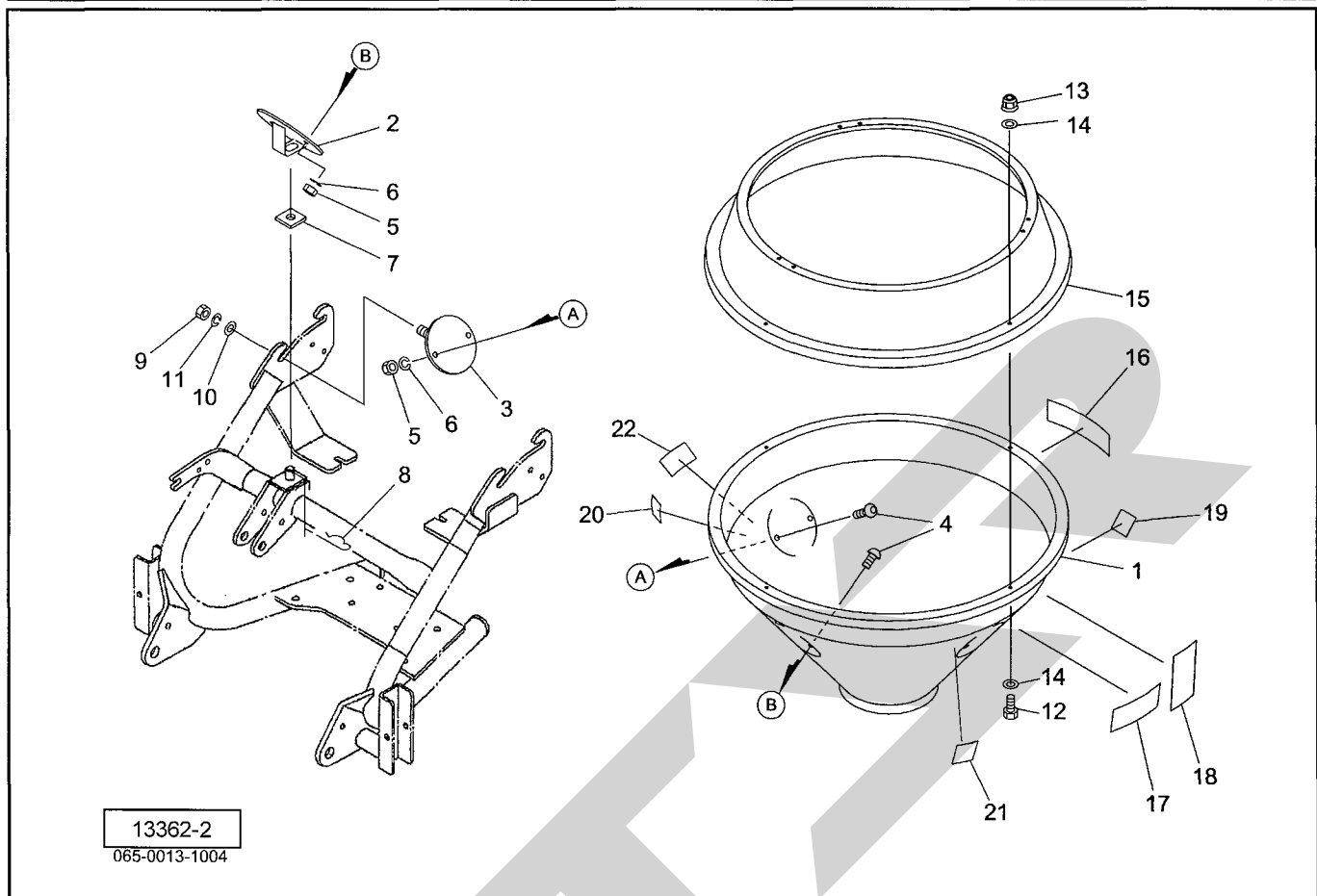
MKB3070・3071 化成肥料散布機 フレーム・キャスト



13644-3

| 見出番号 | 部品番号 | 部品名称 | 個数 | 備考 |
|------|------------|--------------------|----|-------|
| 1 | 00006200M | ローリンクピン; 0, I | 2 | ②, 3付 |
| 2 | WS22 | バネザガネ 2ゴウ M22 | 2 | |
| 3 | NAA22150 | ナット 4 1シュ M22×1.50 | 2 | |
| 4 | 141801004 | スタンドCP; L | 1 | ★ |
| 5 | 141803004 | スタンドCP; R | 1 | ★ |
| 6 | 114931000M | デルタピン; 13 | 2 | |
| 7 | 1343710000 | キャストAS; 100 | 1 | ⑧~11付 |
| 8 | 1366020000 | キャスト; 100 | 2 | |
| 9 | 1366030000 | キャスト; 100 (ストップ付) | 2 | |
| 10 | NA12 | ナット 4 2シュ M12 | 4 | |
| 11 | WSA12 | バネザガネ 3ゴウ M12 | 4 | |
| 12 | 0927741000 | ラベル; トリアツカイチュウイ | 1 | |
| 13 | 1418530004 | スタンドCP; L | 1 | ☆ |
| 14 | 1418560004 | スタンドCP; R | 1 | ☆ |
| 17 | 107409000M | ピン | 1 | ☆ |
| 18 | 089222000M | カラー | 1 | ☆ |
| 19 | DE015 | Eガタトメワ 15 | 2 | ☆ |
| 20 | 089223200M | ガイドCP | 2 | ☆②1付 |
| 21 | PS080032 | スプリングピン; 8×32 | 2 | ☆ |
| 22 | BZ14035 | ボルト 8.8 M14×35 | 2 | ◆ |
| 23 | NZ14 | ナット 8 2シュ M14 | 2 | ◆ |
| 24 | WSA14 | バネザガネ 3ゴウ M14 | 2 | ◆ |
| 25 | 0928832004 | ブラケットCP | 1 | ◆ |

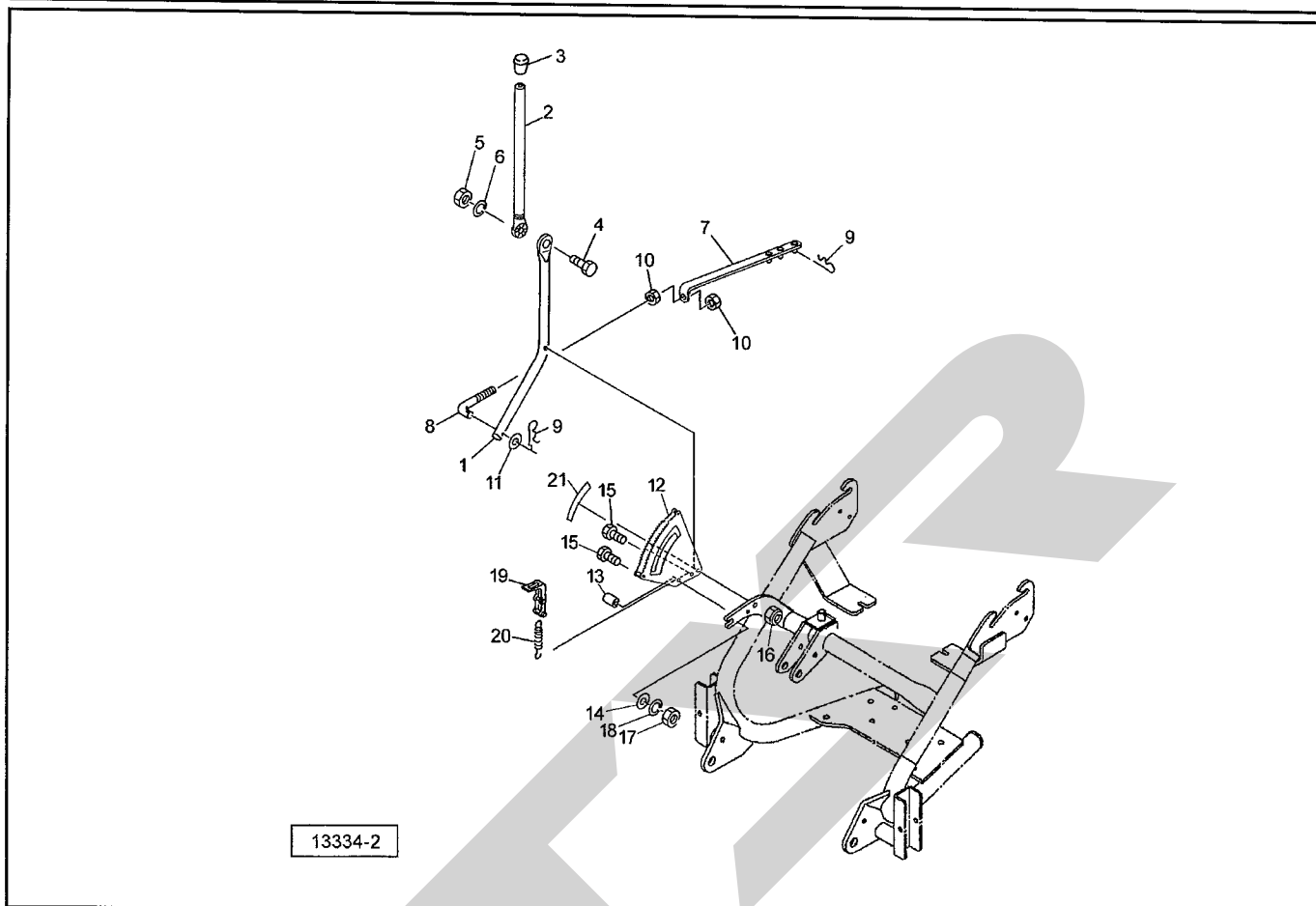
MKB3070・3071 化成混合散布機 ホッパ



| 見出番号 | 部品番号 | 部品名称 | 個数 | 備考 |
|------|------------|--------------------------|----|----|
| 1 | 0923702000 | ホッパ; 200 | 1 | |
| 2 | 142825000M | ホルダ CP; F | 1 | |
| 3 | 126833200M | ホルダ CP | 2 | |
| 4 | RBTC1230 | ボタン B ステン M12×30 | 6 | |
| 5 | NS12 | ナット ステン 1シュ M12 | 6 | |
| 6 | WSS12 | バネザガネ ステン 2ゴウ M12 | 6 | |
| 7 | 0744120000 | ゴムプレート | 1 | |
| 8 | 000088100M | ベータピン; 19×3 | 1 | |
| 9 | NZ12 | ナット 8 2シュ M12 | 2 | |
| 10 | 063467000M | ワッシャ; 12.5×3.2 | 2 | |
| 11 | WSA12 | バネザガネ 3ゴウ M12 | 2 | |
| 12 | BSZ08030 | コガタボルト 7 M8×30 | 4 | |
| 13 | NNF08 | フランジナイロンナット M8 | 4 | |
| 14 | WRA08 | ヒラザガネ M8 | 8 | |
| 15 | 0923712000 | サブホッパ; S | 1 | |
| 16 | 1339070000 | STAR マークラベル; 40 (シンボルツキ) | 1 | |
| 17 | 1065360000 | ラベル; ケイコク122 | 1 | |
| 18 | 1065660000 | ラベル; ケイコク152 | 1 | |
| 19 | 0009350000 | 反射ラベル; R-70100SQS | 1 | |
| 20 | 1430310000 | ラベル; カイドベツサンプリョウ (S) | 1 | |
| 21 | 1343690000 | ECOマーク | 1 | |
| 22 | 1064180000 | ラベル; ケイコク37 | 1 | |

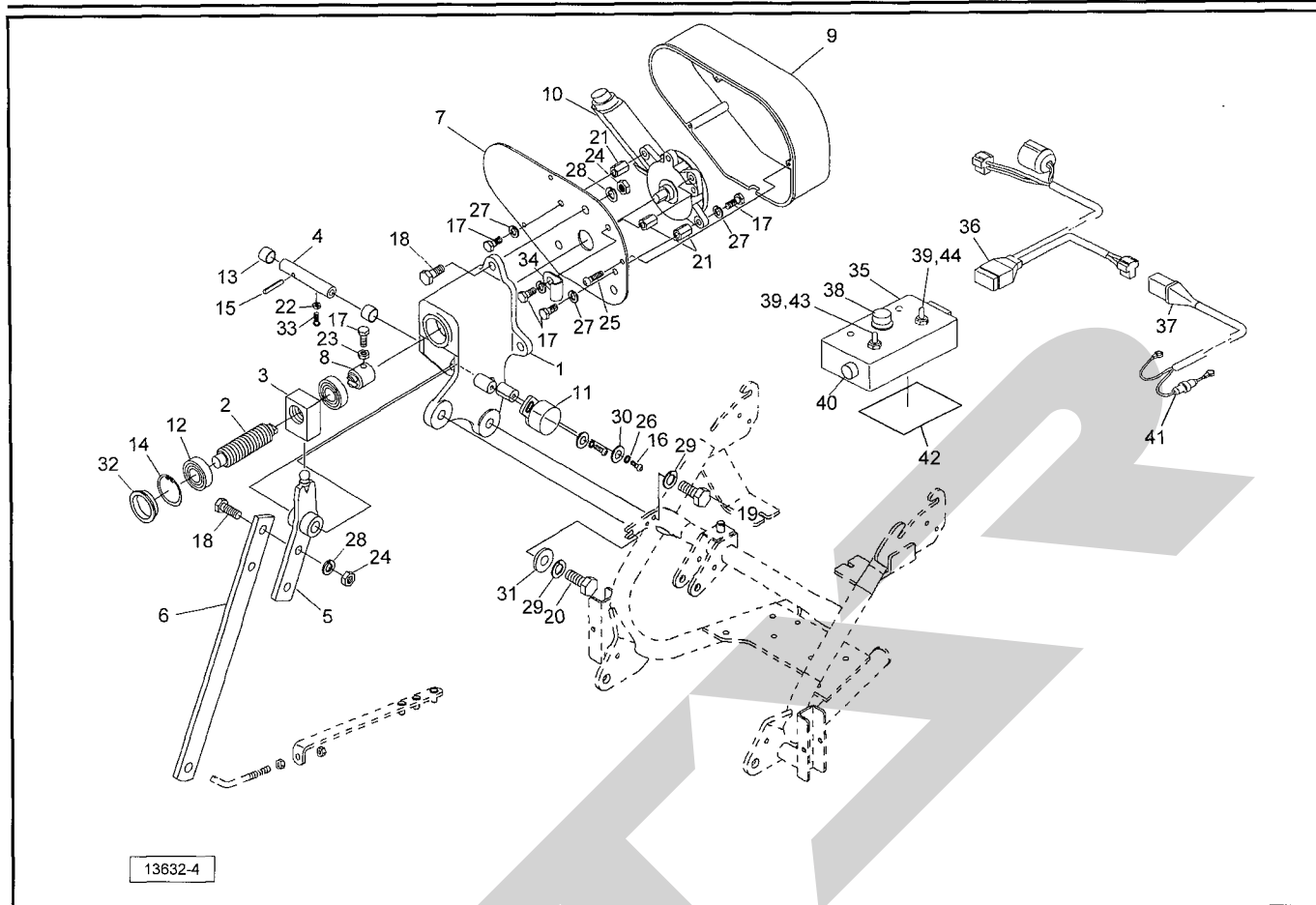
MKB3070 化成混合散布機

シュドウレバー



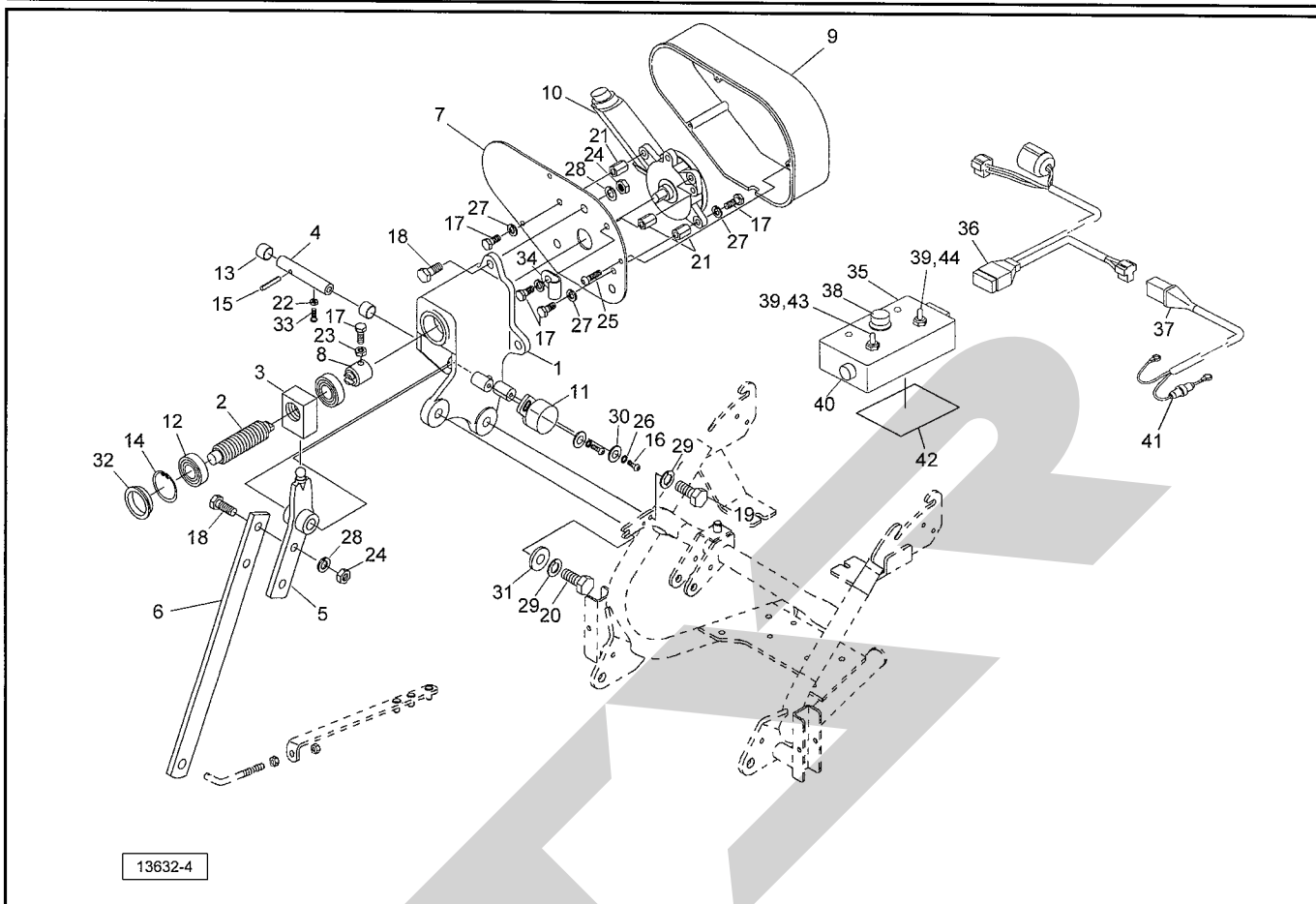
| 見出番号 | 部品番号 | 部品名称 | 個数 | 備考 |
|------|------------|----------------------|----|------|
| 1 | 092331400M | アジャスタレバー-CP | 1 | |
| 2 | 142929000M | レバー-CP; A | 1 | |
| 3 | 0006880000 | ニギリ; 20 | 1 | |
| 4 | BZ12035 | ボルト 8.8 M12×35 | 1 | |
| 5 | NZ12 | ナット 8 2シュ M12 | 1 | |
| 6 | WSA12 | バネザガネ 3ゴウ M12 | 1 | |
| 7 | 142834000M | アジャスタCP; S | 1 | |
| 8 | 092333200M | ロッド | 1 | ⑩10付 |
| 9 | 000085200M | ベータピン; 8×1.6 | 2 | |
| 10 | NSZ10 | コガタナット 8 2シュ M10 | 2 | |
| 11 | WRA10 | ヒラザガネ M10 | 1 | |
| 12 | 142925000M | セクタCP | 1 | |
| 13 | 035189000M | パイプ; カラー | 1 | |
| 14 | 044098500M | ワッシャ; 10 | 1 | |
| 15 | BSZ10055 | コガタボルト 7 M10×55 | 2 | |
| 16 | NNF10 | フランジナイロンナット M10 | 1 | |
| 17 | NSZ10 | コガタナット 8 2シュ M10 | 1 | |
| 18 | WSA10 | バネザガネ 3ゴウ M10 | 1 | |
| 19 | 035022300M | ストッパCP | 1 | |
| 20 | 142928000M | スプリング; H 1.2×8.8×155 | 1 | |
| 21 | 1430300000 | ラベル; メモリ | 1 | |
| | | | | |
| | | | | |
| | | | | |

MKB3071 化成混合散布機 デンドウシャッタ



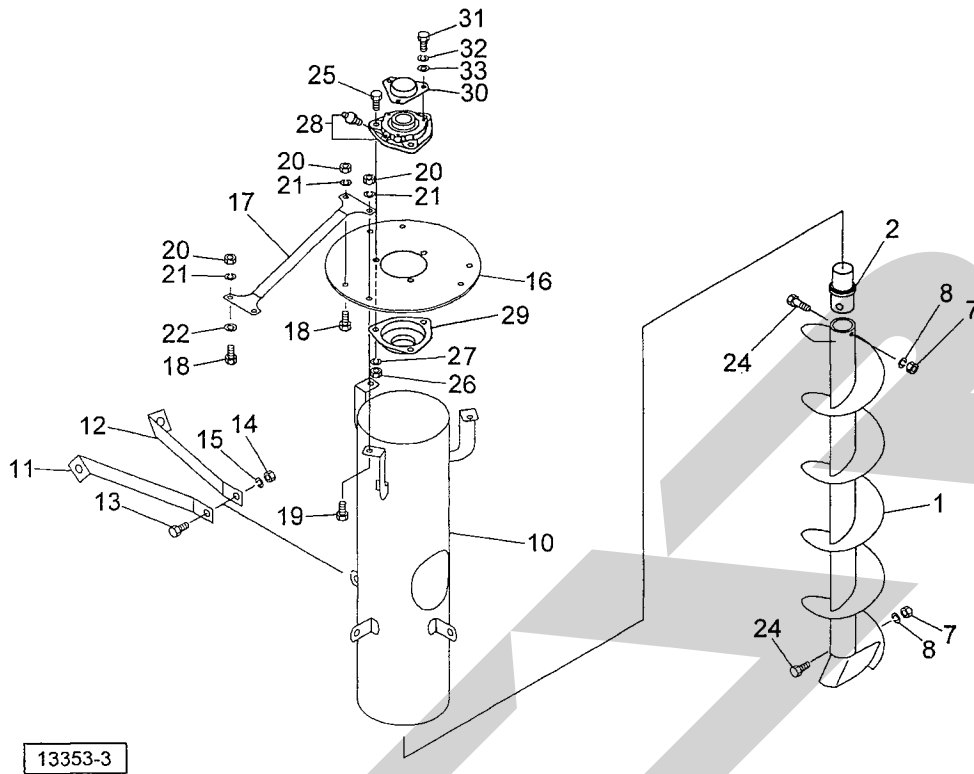
| 見出番号 | 部品番号 | 部 品 名 称 | 個数 | 備 考 |
|------|------------|-------------------------|----|-----|
| 1 | 1346930003 | ケース | 1 | |
| 2 | 134694000M | シャフト;角ねじ20 | 1 | |
| 3 | 134695000M | ガイド;角ねじ20 | 1 | |
| 4 | 134696000M | シャフト | 1 | |
| 5 | 134697000M | シフト | 1 | |
| 6 | 134698000M | レバー | 1 | |
| 7 | 134699000M | プレート | 1 | |
| 8 | 134700000M | カップリング | 1 | |
| 9 | 1347010000 | カバー | 1 | |
| 10 | 1341660000 | パワーウインドモーター | 1 | |
| 11 | 1347020000 | カクドセンサ | 1 | |
| 12 | J6001LLU | ボールベアリング 6001LLU | 2 | |
| 13 | KBB-1210B | カーボンドライベアリング B 12×14×10 | 2 | |
| 14 | DCH28 | Cガタトメワ アナ28 | 1 | |
| 15 | PS04025 | スプリングピン 4×25 | 1 | |
| 16 | CP04012 | +ナベコネジ M4×12 | 2 | |
| 17 | BZ06016 | ボルト 8.8 M6×16 | 7 | |
| 18 | BSZ08025 | コガタボルト 7 M8×25 | 5 | |
| 19 | BSZ10025 | コガタボルト 7 M10×25 | 1 | |
| 20 | BSZ10030 | コガタボルト 7 M10×30 | 1 | |
| 21 | NT061025 | タカナット M6×10×25 | 3 | |
| 22 | NA04 | ナット 4 2シュ M4 | 1 | |
| 23 | NZ06 | ナット 8 2シュ M6 | 1 | |
| 24 | NSZ08 | コガタナット 8 2シュ M8 | 5 | |
| 25 | TPA04520 | ナベタッピンネジ A 4.5×20 | 3 | |

MKB3071 化成混合散布機 デンドウシャッタ



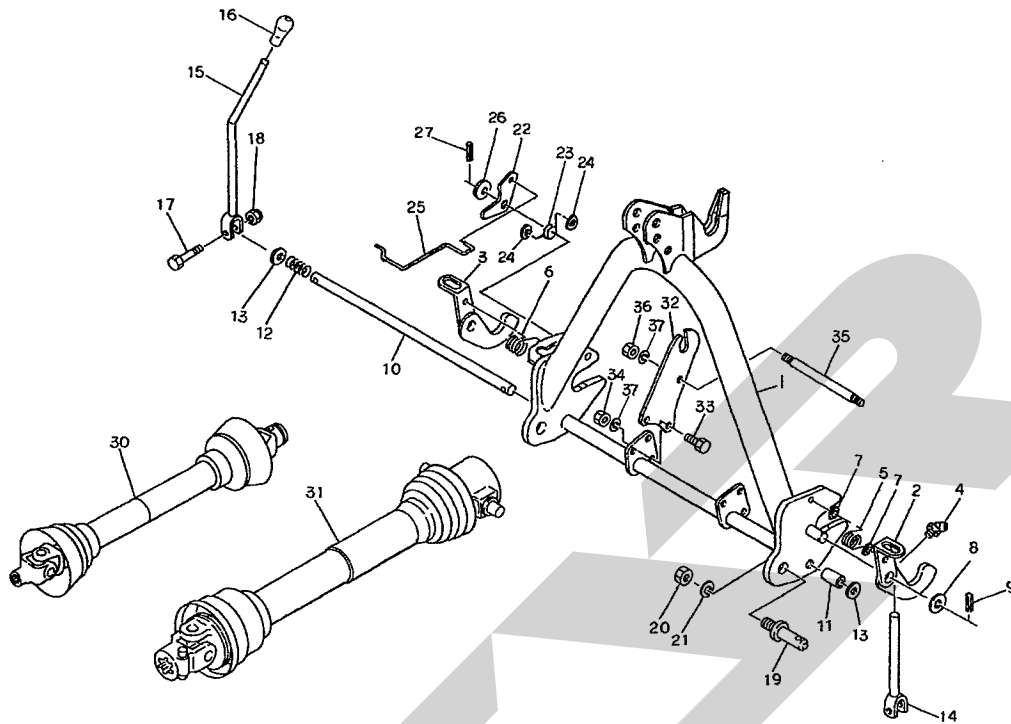
| 見出番号 | 部品番号 | 部 品 名 称 | 個数 | 備 考 |
|------|------------|------------------|----|----------------|
| 26 | WS04 | バネザガネ 2ゴウ M4 | 2 | |
| 27 | WS06 | バネザガネ 2ゴウ M6 | 6 | |
| 28 | WSA08 | バネザガネ 3ゴウ M8 | 5 | |
| 29 | WSA10 | バネザガネ 3ゴウ M10 | 2 | |
| 30 | WRA04 | ヒラザガネ M4 | 2 | |
| 31 | 044098500M | ワッシャ;10 | 1 | |
| 32 | KMS029 | アナヨウキャップ 29 | 1 | |
| 33 | CP04010 | ナベコネジ M4×10 | 1 | |
| 34 | 0959620000 | クランプ | 1 | |
| 35 | 1347210000 | コントロールボックス | 1 | Ⓜ38~40, 42~44付 |
| 36 | 1347220000 | セツクコード | 1 | |
| 37 | 1345440000 | コード;3500 | 1 | Ⓜ41付 |
| 38 | 1330610000 | ツマミ;6 | 1 | |
| 39 | 1347310000 | ゴムキャップ;クロ | 2 | |
| 40 | FU10 | ヒューズ;10A | 1 | |
| 41 | FU30 | ヒューズ;30A | 1 | |
| 42 | 1364450000 | マジックテープ (オス, メス) | 1 | |
| 43 | 1364980000 | スイッチ;2P 250V 2A | 1 | 電源スイッチ |
| 44 | 1364990000 | スイッチ;3P 250V 2A | 1 | 開閉スイッチ |
| | | | | |
| | | | | |
| | | | | |
| | | | | |
| | | | | |

MKB3070・3071 化成混合散布機 ミキシング



| 見出番号 | 部品番号 | 部品名称 | 個数 | 備考 |
|------|------------|-------------------|----|----|
| 1 | 126633100M | オーガ CP | 1 | |
| 2 | 126632000M | オーガシャフト | 1 | |
| | | | | |
| | | | | |
| 7 | NS10 | ナット ステン 1シュ M10 | 2 | |
| 8 | WSS10 | バネザガネ ステン 2ゴウ M10 | 2 | |
| | | | | |
| 10 | 126636000M | ガイド CP | 1 | |
| 11 | 126769000M | ステー ; 1 | 3 | |
| 12 | 126770000M | ステー ; 2 | 3 | |
| 13 | BC10030 | ボルト ステン M10×30 | 3 | |
| 14 | NS10 | ナット ステン 1シュ M10 | 3 | |
| 15 | WSS10 | バネザガネ ステン 2ゴウ M10 | 3 | |
| 16 | 126641000M | カバー ; 30K | 1 | |
| 17 | 124302000M | ステー | 3 | |
| 18 | BC08020 | ボルト ステン M8×20 | 9 | |
| 19 | BC08025 | ボルト ステン M8×25 | 3 | |
| 20 | NS08 | ナット ステン 1シュ M8 | 12 | |
| 21 | WSS08 | バネザガネ ステン 2ゴウ M8 | 12 | |
| 22 | 1281310000 | ワッシャ ; 9.0×2 | 6 | |
| | | | | |
| 24 | BC10060 | ボルト ステン M10×60 | 2 | |
| 25 | BC10025 | ボルト ステン M10×25 | 3 | |
| 26 | NS10 | ナット ステン 1シュ M10 | 3 | |

MKB3070・3071 化成混合散布機 オートヒッチ3P, ジョイント



12361-4

| 見出番号 | 部品番号 | 部品名称 | 個数 | 備考 |
|------|------------|--------------------|----|----|
| 1 | 115809000D | オートヒッチ CP;S | 1 | ◇ |
| 2 | 115795000M | フック CP;L | 1 | ◇ |
| 3 | 115796000M | フック CP;R | 1 | ◇ |
| 4 | ONB6 | グリースニップル B M6 | 2 | ◇ |
| 5 | 089217000M | スプリング;L | 1 | ◇ |
| 6 | 099599100M | スプリング;R | 1 | ◇ |
| 7 | WRA06 | ヒラザガネ M6 | 4 | ◇ |
| 8 | WRA20 | ヒラザガネ M20 | 2 | ◇ |
| 9 | PS060040 | スプリングピン 6×40 | 2 | ◇ |
| 10 | 115820000M | シャフト;S | 1 | ◇ |
| 11 | 115818000M | カラー;21.6×30 | 1 | ◇ |
| 12 | 115819000M | スプリング;A4.0×25×60 | 1 | ◇ |
| 13 | WRA20 | ヒラザガネ M20 | 2 | ◇ |
| 14 | 115801000M | レバーCP;L | 1 | ◇ |
| 15 | 115803000M | レバーCP;R | 1 | ◇ |
| 16 | 0006810000 | ニギリ;14 | 1 | ◇ |
| 17 | BSZ08045 | コガタボルト 7 M8×45 | 2 | ◇ |
| 18 | NNF08 | フランジナイロンナット M8 | 2 | ◇ |
| 19 | 000006200M | ローリンクピン;O・I | 2 | ◇ |
| 20 | NAA22150 | ナット 4 1シュ M22×1.50 | 2 | ◇ |
| 21 | WS22 | バネサガネ 2ゴウ M22 | 2 | ◇ |
| 22 | 099603100M | アーム | 1 | ◇ |
| 23 | 099604000M | スプリング | 1 | ◇ |
| 24 | WRA06 | ヒラザガネ M6 | 2 | ◇ |
| 25 | 099605000M | ガイド | 1 | ◇ |

STARR

| | | |
|--------|----------|---|
| 本社 | 066-8555 | 千歳市上長都1061番地2 TEL0123-26-1123 FAX0123-26-2412 |
| 千歳営業所 | 066-8555 | 千歳市上長都1061番地2 TEL0123-22-5131 FAX0123-26-2035 |
| 旭川営業所 | 070-8004 | 旭川市神楽4条9丁目3番35号 TEL0166-61-6131 FAX0166-62-8985 |
| 豊富営業所 | 098-4100 | 天塩郡豊富町字上サロベツ1191番地44 TEL0162-82-1932 FAX0162-82-1696 |
| 帯広営業所 | 080-2462 | 帯広市西22条北1丁目12番地4 TEL0155-37-3080 FAX0155-37-5187 |
| 中標津営業所 | 086-1152 | 標津郡中標津町北町2丁目16番2 TEL0153-72-2624 FAX0153-73-2540 |
| 花巻営業所 | 028-3172 | 岩手県花巻市石鳥谷町北寺林第11地割120番3 TEL0198-46-1311 FAX0198-45-5999 |
| 仙台営業所 | 983-0013 | 宮城県仙台市宮城野区中野字神明179-1 TEL022-388-8673 FAX022-388-8735 |
| 小山営業所 | 323-0158 | 栃木県小山市梁2512-1 TEL0285-49-1500 FAX0285-49-1560 |
| 名古屋営業所 | 480-0102 | 愛知県丹羽郡扶桑町大字高雄字南屋敷191 TEL0587-93-6888 FAX0587-93-5416 |
| 岡山営業所 | 700-0973 | 岡山県岡山市下中野704-103 TEL086-243-1147 FAX086-243-1269 |
| 熊本営業所 | 861-8039 | 熊本県熊本市長嶺南1丁目2番1号 TEL096-381-7222 FAX096-384-3525 |
| 都城営業所 | 885-1202 | 宮崎県都城市高城町穂満坊1003-2 TEL0986-53-2222 FAX0986-53-2233 |