

# STAR

## 化成混合散布機

### 部 品 表

製品コード K32966 ・K32972 ・K32973 ・K32974

型 式 MKB3070・MKB3070-0S・MKB3070-3S・MKB3070-4S

製品コード K34191 ・K34197 ・K34198 ・K34199

型 式 MKB3072・MKB3072-0S・MKB3072-3S・MKB3072-4S

部品供給型式 UKB3070-06

- ・ 部品ご注文の際は、必ず部品供給型式をご連絡下さい。
- ・ 補用部品の一部には、まとめ・セット販売のみの部品があります。

---

株式会社IHIスター

# 部 品 表

## 部品のご注文について

1. 部品のご注文の際は、下記項目をご連絡ください。

- ① 製品名
- ② 部品供給型式（型式）
- ③ 部品名称
- ④ 部品番号
- ⑤ 個数

※部品供給型式は部品表表紙および、本体に貼付のネームプレートに表示しています。

2. 個数欄の□・☒は、以下のことを表しております。

□…シムなど、組み込まれている個数が製品個々により異なる部品。

☒…アッセイ品に含まれる部品で単品では供給しない部品。

3. 見出番号が  になっているものは、通常部品と違い、納期が長くなりますので、その都度ご相談させていただきます。

4. 補用部品の一部には、まとめ・セット販売のみの部品があります。ご注文の際はご確認ください。

また部品表上、分解されていない部品はセット販売のみの対応とさせていただきます。

※部品は改良等により予告なく形状・材質を変更することがあります。

## 補修部品の供給年限について

補修部品は当社純正部品をお買い求めください。市販類似品をお使いになりますと、機械の不調や性能に影響する場合があります。

この製品の補修用部品の供給年限（期間）は、製造打ち切り後9年です。ただし、供給年限内であっても、特殊部品については納期などをご相談させていただく場合もあります。

補修部品の供給は原則的には上記の供給年限で終了しますが、供給年限経過後であっても、部品供給のご要請があった場合は納期および価格についてご相談させていただきます。

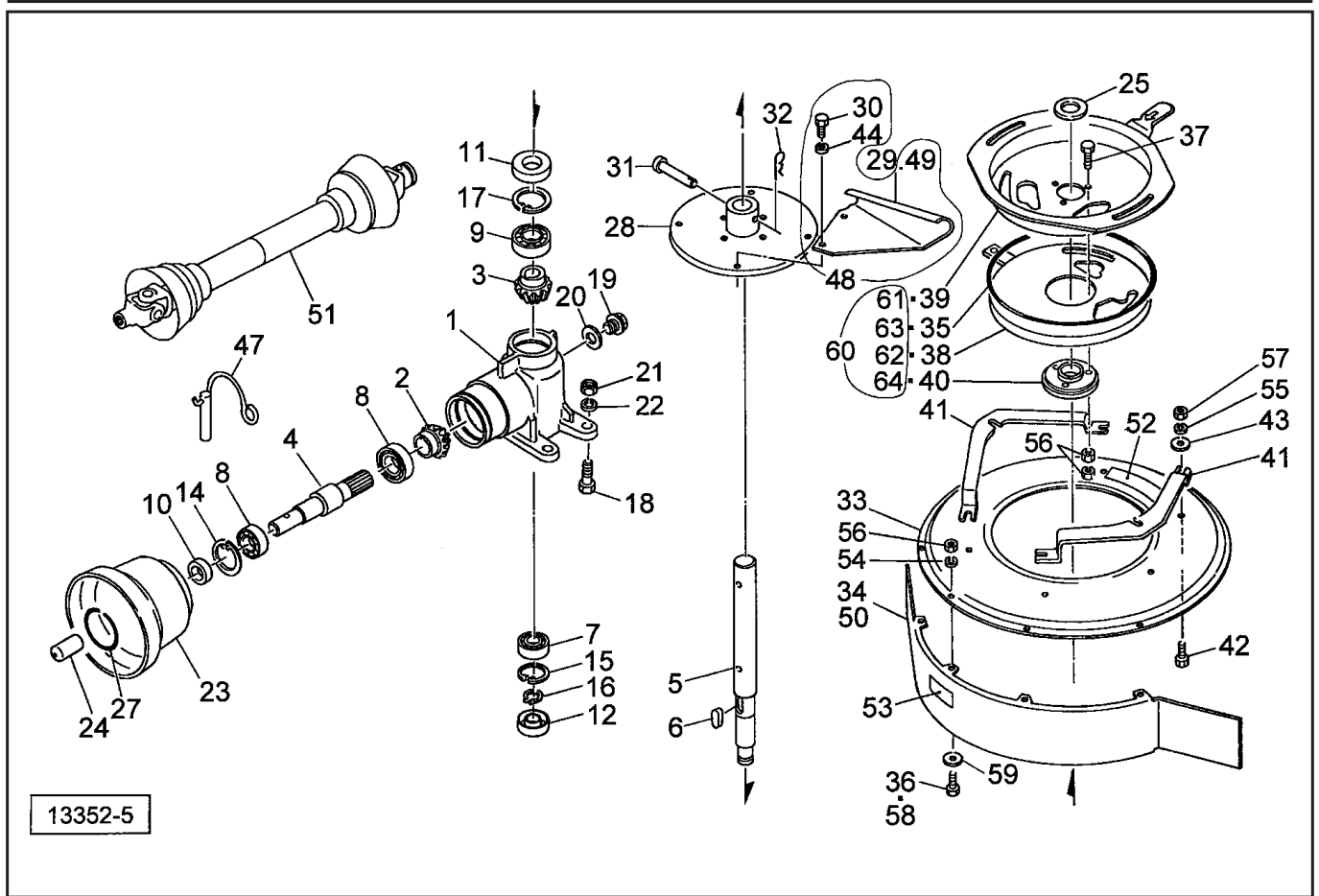
## 保証について

機械の改造は故障の原因となりますので、行わないでください。

改造した場合や取扱説明書に述べられた正しい使用目的と異なる場合は、保証の対象外になりますのでご注意ください。

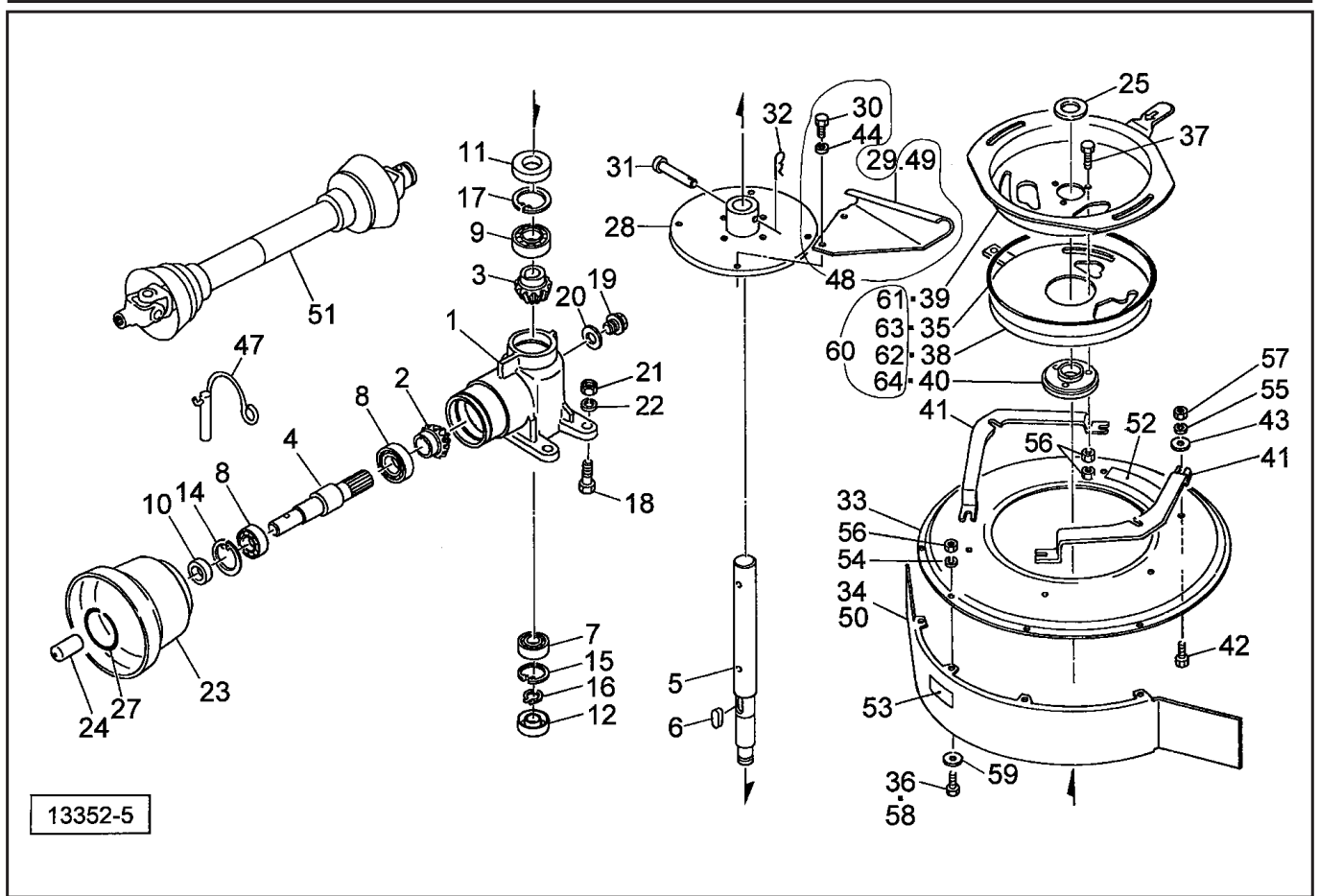
# MKB3070・3072 化成混合散布機

## ギヤボックス, サンプ



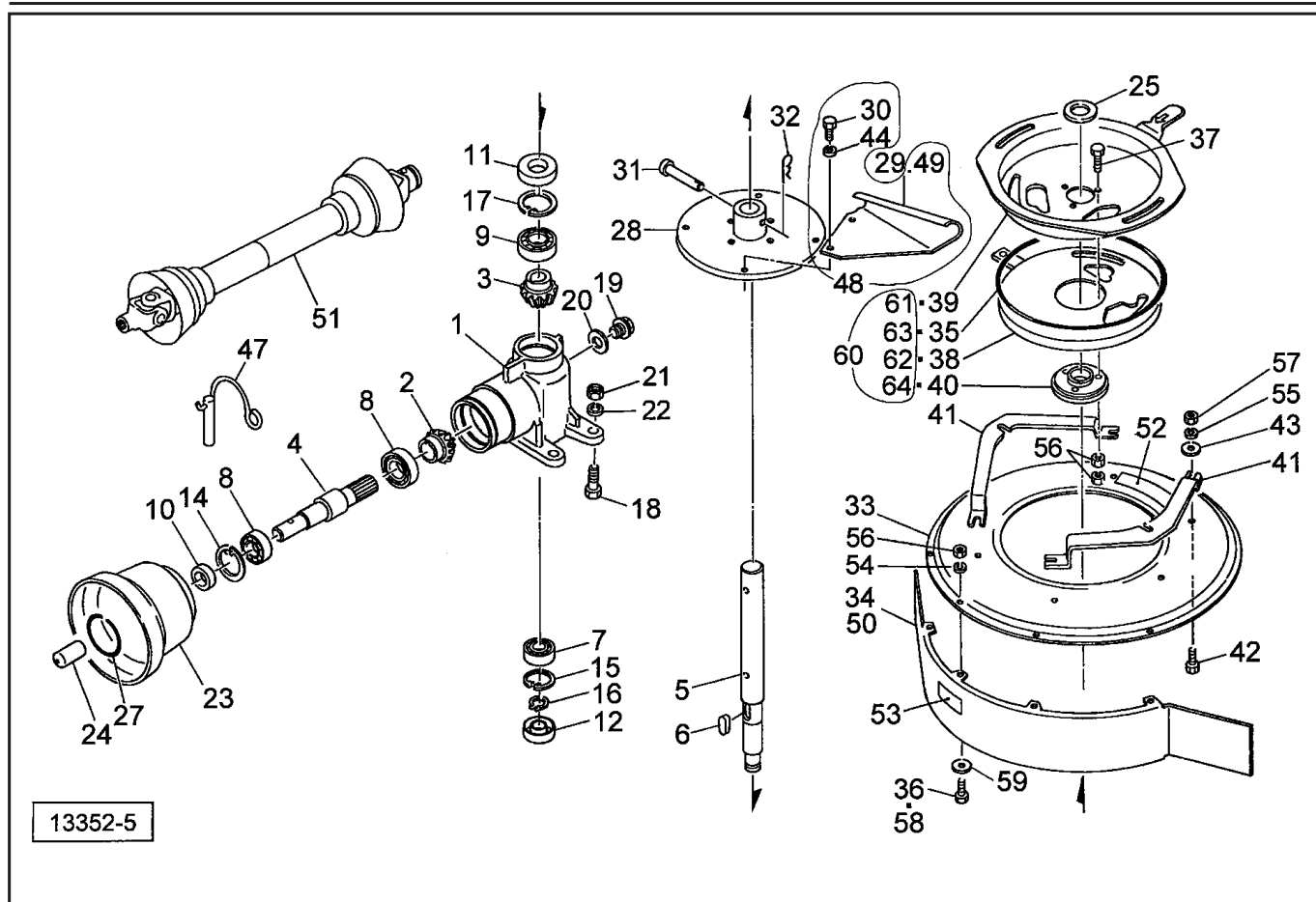
見出番号	部品番号	部品名称	個数	備考
1	1196920004	ギヤボックス	1	①19・20付
2	0740560002	マイタギヤ; 19T	1	
3	0744230002	マイタギヤ; M3.5×19T	1	
4	1196930002	シャフト	1	
5	0923141002	シャフト	1	
6	KFC08070300	ヘイコウキー リョウマル 8×7×30	1	
7	J6205	ボールベアリング; 6205	1	
8	J6206	ボールベアリング; 6206	2	
9	J6207	ボールベアリング; 6207	1	
10	D306210	オイルシール; D30×62×10	1	
11	D357212	オイルシール; D35×72×12	1	
12	D255208	オイルシール; D25×52×8	1	
14	DHC062	Cガタトメワ アナ 62	1	
15	DHC052	Cガタトメワ アナ 52	1	
16	DC025	Cガタトメワ ジク 25	1	
17	DHC072	Cガタトメワ アナ 72	1	
18	BZ12040	ボルト 8.8 M12×40	4	
19	1488850000	プラグCP	1	
20	ORP020	Oリング; P20	1	①20付
21	NZ12	ナット 8 2シュ M12	4	
22	WSA12	バネザガネ 3ゴウ M12	4	
23	0008230000	PICカバー; 1	1	
24	0003960000	PICキャップ; 25	1	
25	0821661004	ワッシャ; 35.5×3.2	1	

# MKB3070・3072 化成混合散布機 ギヤボックス, サンプ



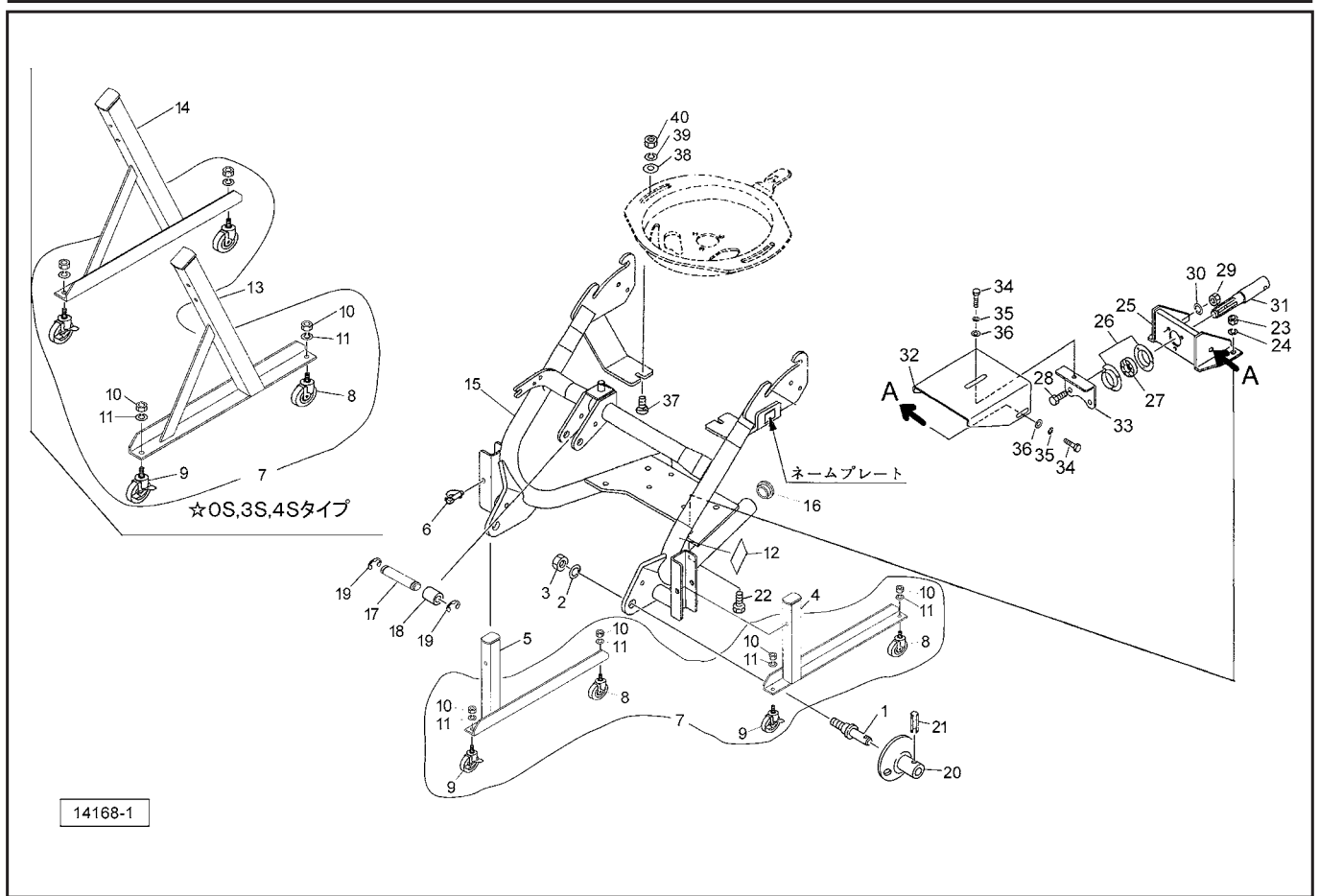
見出番号	部品番号	部品名称	個数	備考
27	000825100M	リング;S	1	
28	0726221004	ボス	1	
29	0724411000	ブレード	4	
30	BC10016	ボルト ステン M10×16	8	
31	142827000M	アタマツキピン;10×60	1	
32	000085200M	ベータピン;8×1.6	1	
33	0744270000	ブレードカバー	1	
34	0744280000	ガード	1	
35	1505550000	Oリング 260 クロ	1	
36	BC06010	ボルト ステン M6×10	4	
37	BC06020	ボルト ステン M6×20	3	
38	1428100000	ディスクプレート; S	1	
39	1457850000	ホッププレートCP	1	
40	1428200000	リング	1	
41	074434300M	ブラケット	2	
42	BC10020	ボルト ステン M10×20	4	
43	0822960000	ワッシャ;10.5×3	4	
44	WSS10	バネザガネ ステン 2ゴウ M10	8	※
47	000461300Y	ピンCP;8	1	
48	145181SET	ブレード;タイマモウ	1	※見30・44・49付
49	1451810004	ブレード;タイマモウ	4	※
50	0792222004	ガードCP	1	※見58・59付
51	JSSC060ASY	パワージョイント SSC-60	1	★

# MKB3070・3072 化成混合散布機 ギヤボックス, サンプ



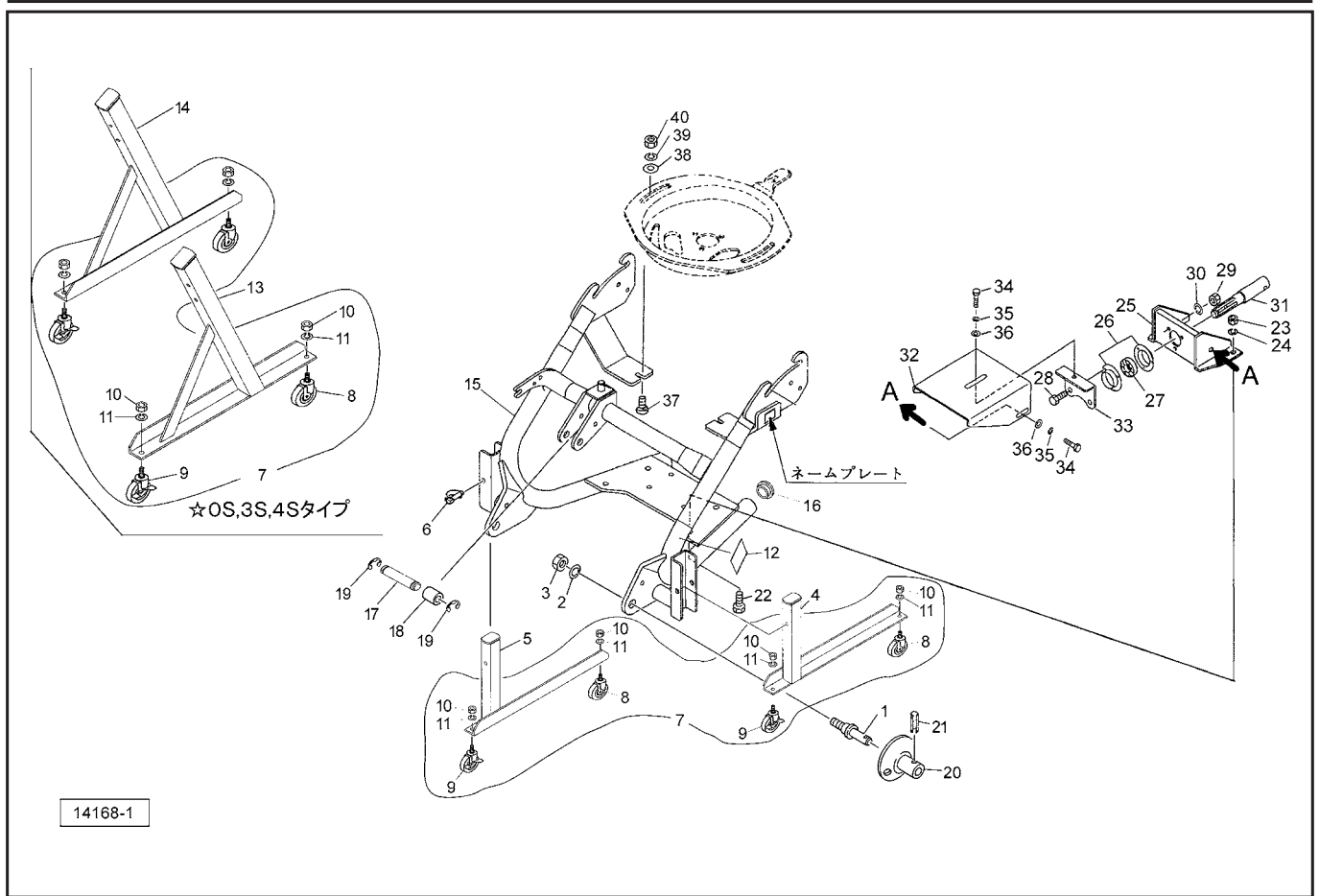
見出番号	部品番号	部品名称	個数	備考
52	0351130000	マーク；ラックグチチョウセツ	1	
53	0889760000	ラベル；350～450rpm	1	
54	WSS06	バネザガネ ステン 2ゴウ M6	4	
55	WSS10	バネザガネ ステン 2ゴウ M10	4	
56	NS06	ナット ステン 1シュ M6	10	
57	NS10	ナット ステン 1シュ M10	4	
58	BC6016	ボルト ステン M6×16	4	※見50用
59	WRS06	ヒラザガネ ステン M6	4	※見50用
60	1531960000	シャッタAS	1	※見61～64付
61	0923170000	ホッププレートCP	1	※
62	8034940000	ディスクプレートCP	1	※
63	8034960000	Oリング255；グレー	1	※
64	0744334000	リング	1	※

# MKB3070・3072 化成肥料散布機 フレーム・キャスト



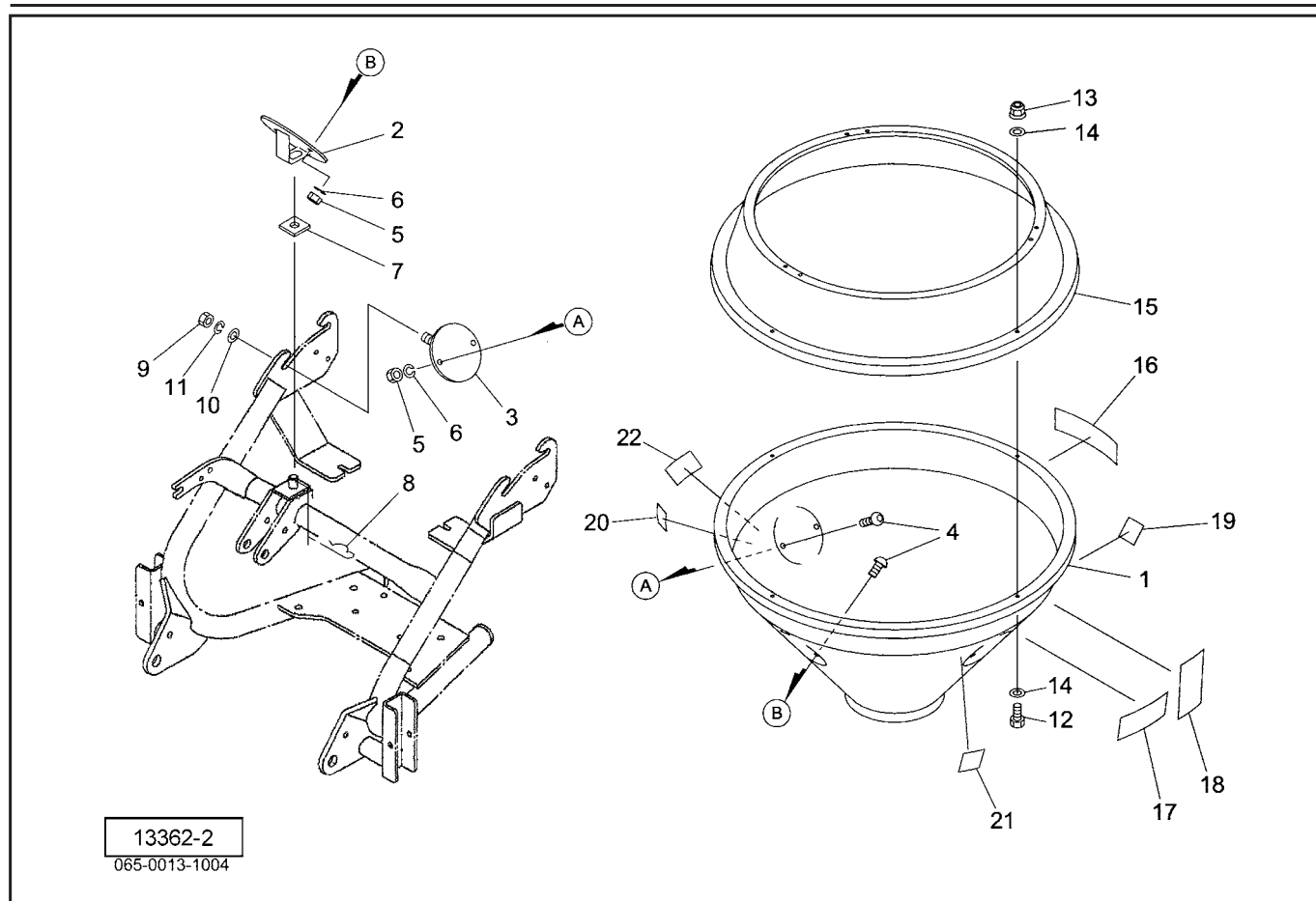
見出番号	部品番号	部品名称	個数	備考
1	000006200M	ローリンクピン; 0, I	2	⑧2, 3付
2	WS22	バネザガネ 2ゴウ M22	2	
3	NAA22150	ナット 4 1シュ M22×1.50	2	
4	1418010004	スタンドCP; L	1	★
5	1418030004	スタンドCP; R	1	★
6	114931000M	デルタピン; 13	2	
7	1343710000	キャストAS; 100	1	⑧8~11付
8	1346160000	キャスト; 100	2	
9	1346170000	キャスト; 100 (ストップ付)	2	
10	NA12	ナット 4 2シュ M12	4	
11	WSA12	バネザガネ 3ゴウ M12	4	
12	0927741000	ラベル; トリアツカイチュウイ	1	
13	1418530004	スタンドCP; L	1	☆
14	1418560004	スタンドCP; R	1	☆
15	8030924004	フレームCP; O, I	1	
16	CAP048635	キャップ 48.6×3.5	2	
17	107409000M	ピン	1	☆
18	089222000M	カラー	1	☆
19	DE015	Eガタトメワ 15	2	☆
20	089223200M	ガイドCP	2	☆⑧21付
21	PS080032	スプリングピン; 8×32	2	☆
22	BZ14035	ボルト 8.8 M14×35	2	◆
23	NZ14	ナット 8 2シュ M14	2	◆
24	WSA14	バネザガネ 3ゴウ M14	2	◆
25	0928832004	ブラケットCP	1	◆

# MKB3070・3072 化成混合散布機 フレーム・キャスト



見出番号	部品番号	部品名称	個数	備考
26	JPF207G	バイフランジ マル PF207	2	◆
27	JCS207LLU	ユニットヨウベアリング CS207LLU	1	◆
28	BSZ10025	コガタボルト 7 M10×25	3	◆
29	NSZ10	コガタナット 8 2シュ M10	3	◆
30	WSA10	バネザガネ 3ゴウ M10	3	◆
31	0928841004	PICシャフト；1SP	1	◆
32	1294860004	カバー；1SP	1	◆
33	1294900004	ブラケットCP	1	◆
34	BSZ08016	コガタボルト 7 M8×16	3	◆
35	WSA08	バネザガネ 3ゴウ M8	3	◆
36	WRA08	ヒラザガネ M8	3	◆
37	BRS10035	カクネマルB ステン M10×35	2	
38	0822960000	ワッシャ；10.5×3	2	
39	WSS10	バネザガネ ステン 2ゴウ M10	2	
40	NS10	ナット ステン 1シュ M10	2	

# MKB3070・3072 化成混合散布機 ホッパ

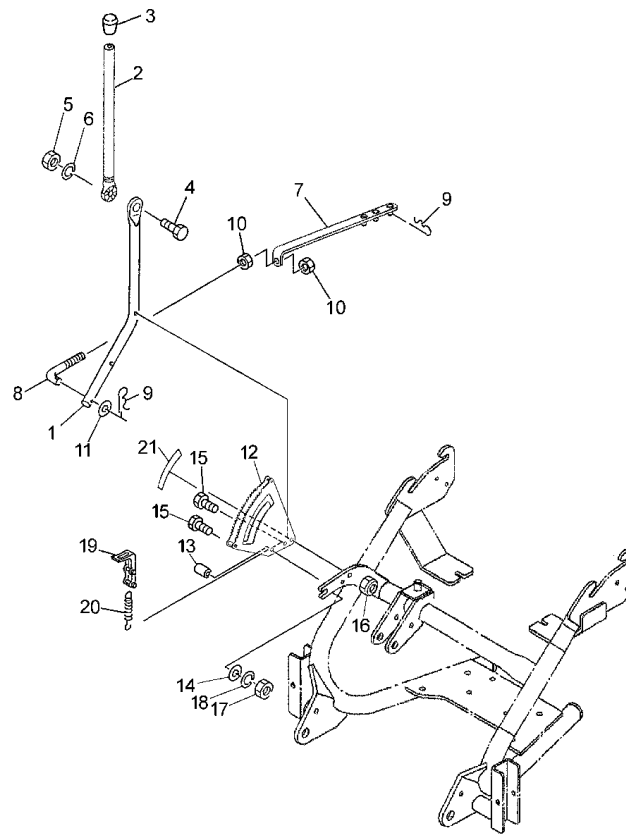


見出番号	部品番号	部品名称	個数	備考
1	0923702000	ホッパ；200	1	
2	142825000M	ホルダ CP；F	1	
3	126833200M	ホルダ CP	2	
4	RBTC1230	ボタン B ステン M12×30	6	
5	NS12	ナット ステン 1シュ M12	6	
6	WSS12	バネザガネ ステン 2ゴウ M12	6	
7	0744120000	ゴムプレート	1	
8	000088100M	ベータピン；19×3	1	
9	NZ12	ナット 8 2シュ M12	2	
10	063467000M	ワッシャ；12.5×3.2	2	
11	WSA12	バネザガネ 3ゴウ M12	2	
12	BSZ08030	コガタボルト 7 M8×30	4	
13	NNF08	フランジナイロンナット M8	4	
14	WRA08	ヒラザガネ M8	8	
15	0923712000	サブホッパ；S	1	
16	1339070000	STAR マークラベル；40（シンボルツキ）	1	
17	1065360000	ラベル；ケイコク122	1	
18	1065660000	ラベル；ケイコク152	1	
19	0009350000	反射ラベル；R-70100SQS	1	
20	1462780000	ラベル；カイドベツサンプリョウ（BS）	1	
21	1343690000	ECOマーク	1	
22	1064180000	ラベル；ケイコク37	1	



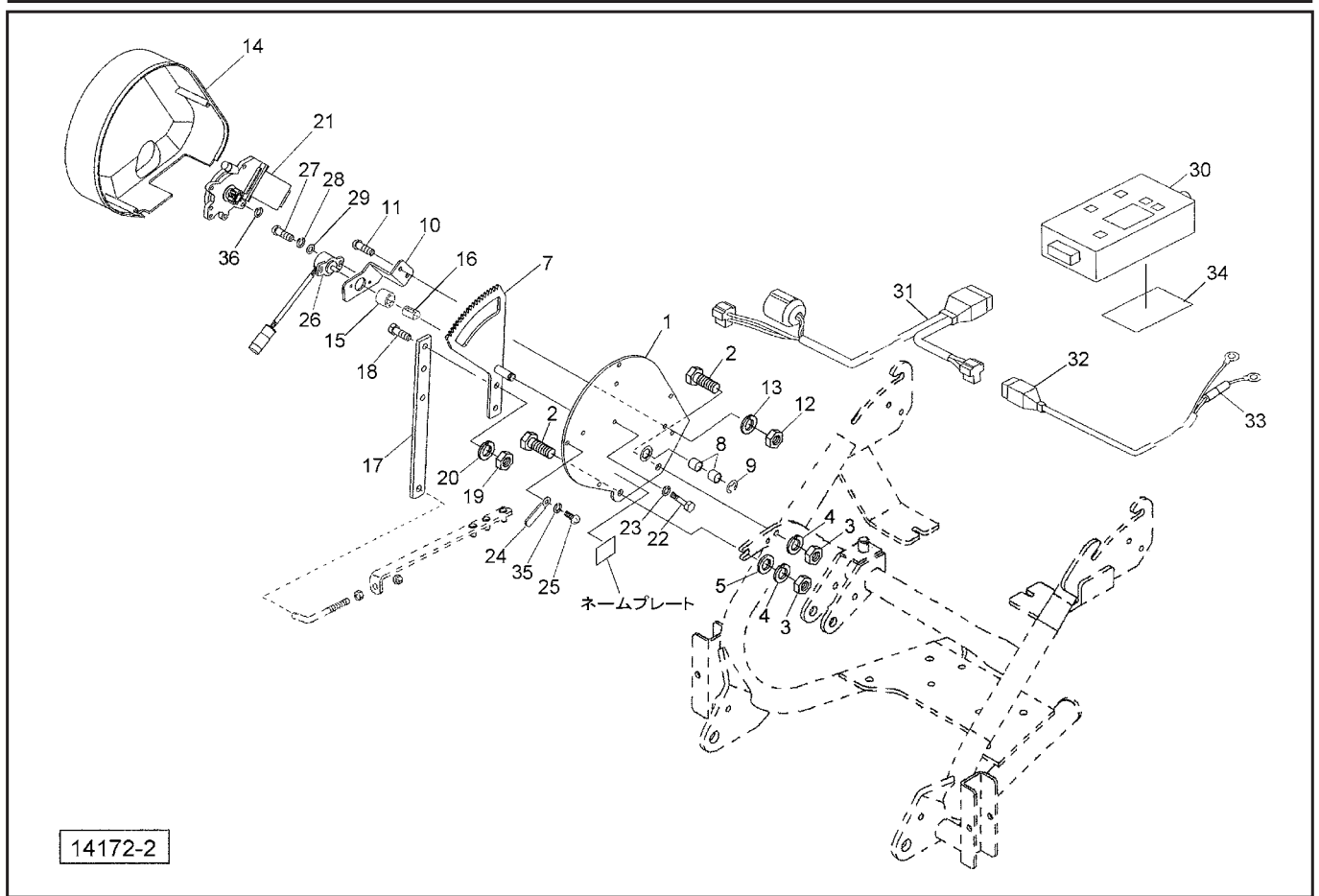
# MKB3070 化成混合散布機

## シュドウレバー



見出番号	部品番号	部品名称	個数	備考
1	145376000M	アジャスタレバー-CP	1	
2	142929000M	レバー-CP; A	1	
3	0006880000	ニギリ; 20	1	
4	BZ12035	ボルト 8.8 M12×35	1	
5	NZ12	ナット 8 2シュ M12	1	
6	WSA12	バネザガネ 3ゴウ M12	1	
7	142834000M	アジャスタCP; S	1	
8	092333200M	ロッド	1	⑩10付
9	000085200M	ベータピン; 8×1.6	2	
10	NSZ10	コガタナット 8 2シュ M10	2	
11	WRA10	ヒラザガネ M10	1	
12	142925000M	セクタCP	1	
13	035189000M	パイプ; カラー	1	
14	044098500M	ワッシャ; 10	1	
15	BSZ10055	コガタボルト 7 M10×55	2	
16	NNF10	フランジナイロンナット M10	1	
17	NSZ10	コガタナット 8 2シュ M10	1	
18	WSA10	バネザガネ 3ゴウ M10	1	
19	035022300M	ストッパ CP	1	
20	142928000M	スプリング; H 1.2×8.8×155	1	
21	1430300000	ラベル; メモリ	1	

# MKB3072 化成混合散布機 デンドウシャッター

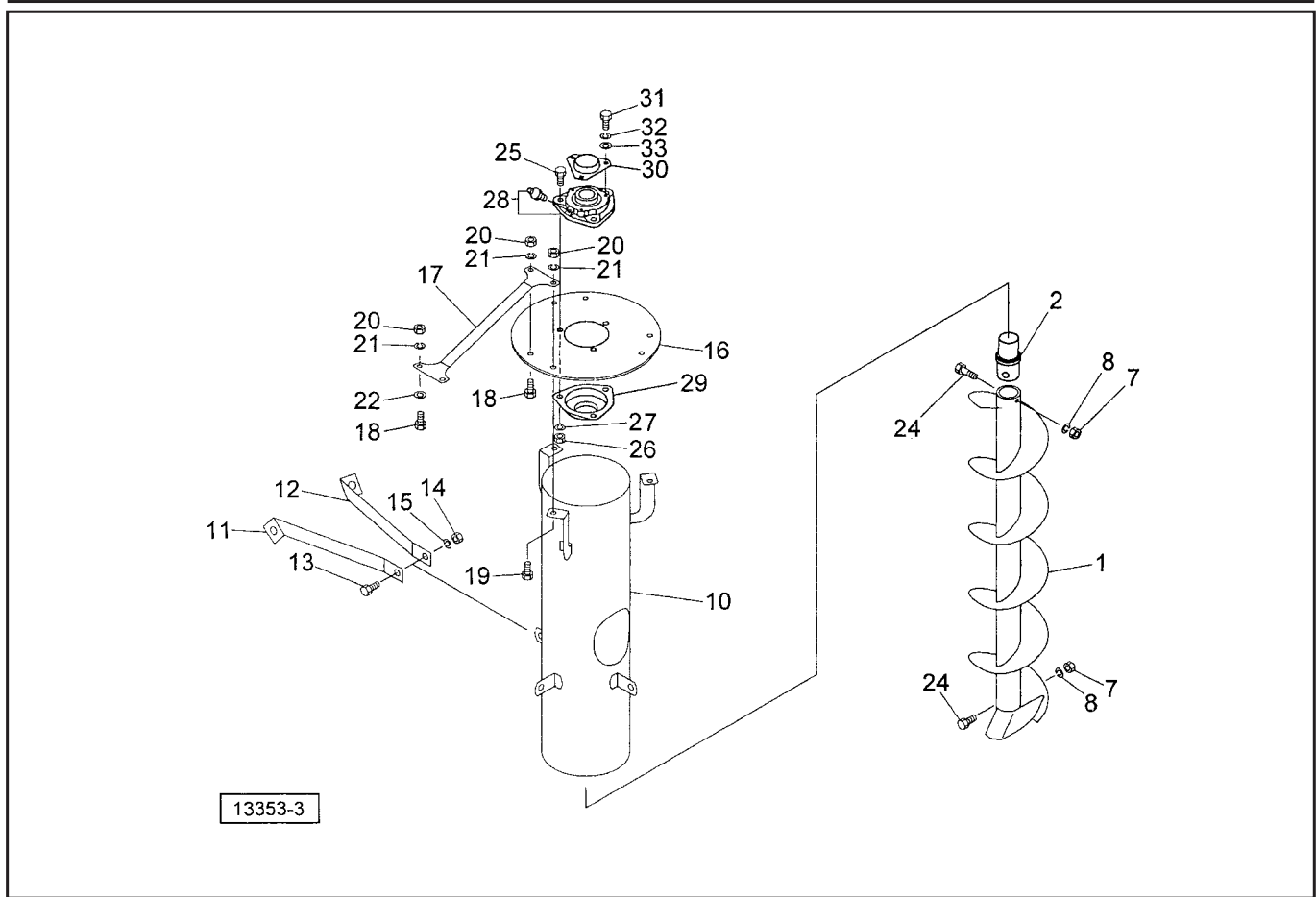


見出番号	部品番号	部品名称	個数	備考
1	145822000R	ブラケットCP	1	
2	BSZ10030	コガタボルト 7 M10×30	2	
3	NSZ10	コガタナット 8 2シュ M10	2	
4	WSA10	バネザガネ 3ゴウ M10	2	
5	044098500M	ワッシャ;10	1	
7	1461250000	ギヤASY	1	①15, 16付
8	KBB-1212B	カーボンドライベアリング B 12×14×12	2	
9	DE008	Eガタトメワ 8	1	
10	145828000M	ブラケット;センサ	1	
11	CP06016	+ナベコネジ M6×16	2	
12	NZ06	ナット 8 2シュ M6	2	
13	WS06	バネザガネ 2ゴウ M6	2	
14	1458290000	カバー	1	
15	1458300000	ガイドピース	1	
16	1458310000	スプリング (ポジションセンサ)	1	
17	145832000M	レバー	1	
18	BSZ08025	コガタボルト 7 M8×25	2	
19	NSZ08	コガタナット 8 2シュ M8	2	
20	WSA08	バネザガネ 3ゴウ M8	2	
21	1434811000	パワーウィンドモーターCP	1	
22	BZ06055	ボルト 8.8 M6×55	3	
23	WS06	バネザガネ 2ゴウ M6	3	
24	0959620000	クランプ	1	
25	TPA04020	ナベタッピンネジ A 4.0×20	4	





# MKB3070・3072 化成混合散布機 ミキシング

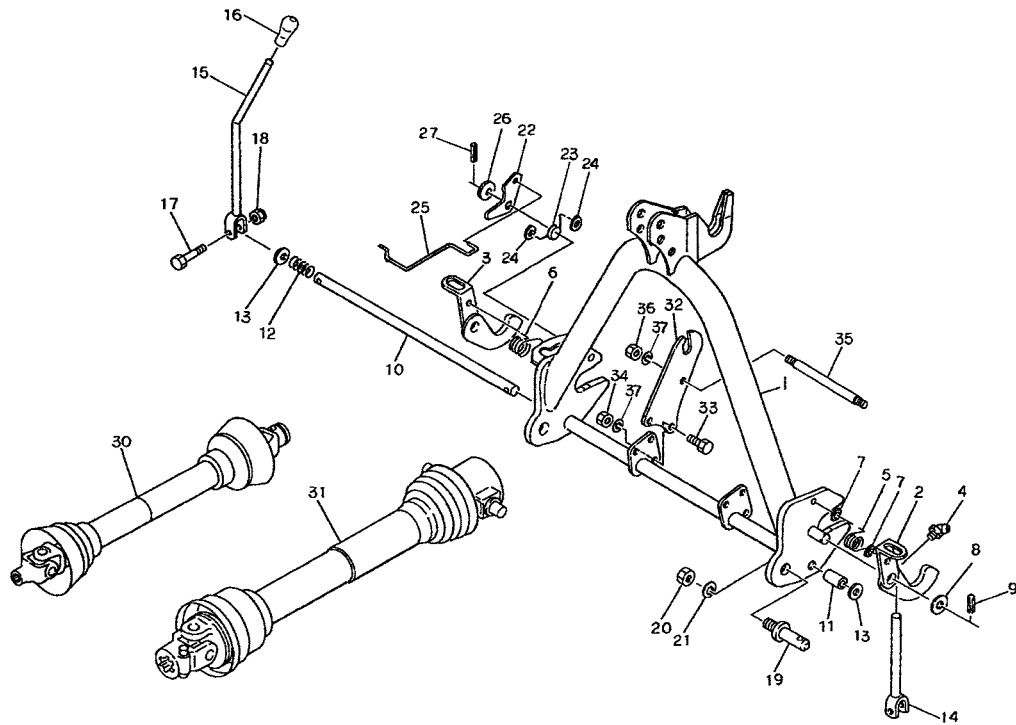


見出番号	部品番号	部品名称	個数	備考
1	126633200M	オーガ CP	1	
2	126632000M	オーガシャフト	1	
7	NS10	ナット ステン 1シュ M10	2	
8	WSS10	バネザガネ ステン 2ゴウ M10	2	
10	126636000M	ガイド CP	1	
11	126769000M	ステー ; 1	3	
12	126770000M	ステー ; 2	3	
13	BC10030	ボルト ステン M10×30	3	
14	NS10	ナット ステン 1シュ M10	3	
15	WSS10	バネザガネ ステン 2ゴウ M10	3	
16	126641000M	カバー ; 30K	1	
17	124302000M	ステー	3	
18	BC08020	ボルト ステン M8×20	9	
19	BC08025	ボルト ステン M8×25	3	
20	NS08	ナット ステン 1シュ M8	12	
21	WSS08	バネザガネ ステン 2ゴウ M8	12	
22	1281310000	ワッシャ ; 9.0×2	6	
24	BC10060	ボルト ステン M10×60	2	
25	BC10025	ボルト ステン M10×25	3	
26	NS10	ナット ステン 1シュ M10	3	



# MKB3070・3072 化成混合散布機

## オートヒッチ3P, ジョイント



12361-4

見出番号	部品番号	部 品 名 称	個数	備 考
1	115809000D	オートヒッチ CP;S	1	◇
2	115795000M	フック CP;L	1	◇
3	115796000M	フック CP;R	1	◇
4	ONB6	グリースニップル B M6	2	◇
5	089217000M	スプリング;L	1	◇
6	099599100M	スプリング;R	1	◇
7	WRA06	ヒラザガネ M6	4	◇
8	WRA20	ヒラザガネ M20	2	◇
9	PS060040	スプリングピン 6×40	2	◇
10	115820000M	シャフト;S	1	◇
11	115818000M	カラー;21.6×30	1	◇
12	115819000M	スプリング;A4.0×25×60	1	◇
13	WRA20	ヒラザガネ M20	2	◇
14	115801000M	レバーCP;L	1	◇
15	115803000M	レバーCP;R	1	◇
16	0006810000	ニギリ;14	1	◇
17	BSZ08045	コガタボルト 7 M8×45	2	◇
18	NNF08	フランジナイロンナット M8	2	◇
19	000006200M	ロワーリンクピン;O・I	2	◇
20	NAA22150	ナット 4 1シュ M22×1.50	2	◇
21	WS22	バネサガネ 2ゴウ M22	2	◇
22	099603100M	アーム	1	◇
23	099604100M	スプリング	1	◇
24	WRA06	ヒラザガネ M6	2	◇
25	099605000M	ガイド	1	◇















調 整

S-160415H

本 社	066-8555	千 歳 市 上 長 都 1 0 6 1 番 地 2	TEL 0123-26-1123 FAX 0123-26-2412
千 歳 営 業 所	066-8555	千 歳 市 上 長 都 1 0 6 1 番 地 2	TEL 0123-22-5131 FAX 0123-26-2035
豊 富 営 業 所	098-4100	天 塩 郡 豊 富 町 字 上 サ ロ ベ ッ 1 1 9 1 番 地 4 4	TEL 0162-82-1932 FAX 0162-82-1696
帯 広 営 業 所	080-2462	帯 広 市 西 2 2 条 北 1 丁 目 1 2 番 地 4	TEL 0155-37-3080 FAX 0155-37-5187
中 標 津 営 業 所	086-1152	標 津 郡 中 標 津 町 北 町 2 丁 目 1 6 番 2	TEL 0153-72-2624 FAX 0153-73-2540
花 巻 営 業 所	028-3172	岩 手 県 花 巻 市 石 鳥 谷 町 北 寺 林 第 11 地 割 120 番 3	TEL 0198-46-1311 FAX 0198-45-5999
仙 台 営 業 所	983-0013	宮 城 県 仙 台 市 宮 城 野 区 中 野 字 神 明 179-1	TEL 022-388-8673 FAX 022-388-8735
小 山 営 業 所	323-0158	栃 木 県 小 山 市 梁 2 5 1 2 - 1	TEL 0285-49-1500 FAX 0285-49-1560
犬 山 出 張 所	484-0894	愛 知 県 犬 山 市 羽 黒 字 合 戦 橋 5 番 1	TEL 0568-69-1200 FAX 0568-69-1210
岡 山 営 業 所	700-0973	岡 山 県 岡 山 市 北 区 下 中 野 7 0 4 - 1 0 3	TEL 086-243-1147 FAX 086-243-1269
熊 本 営 業 所	861-8030	熊 本 県 熊 本 市 東 区 小 山 町 1 6 3 9 - 1	TEL 096-389-6650 FAX 096-389-6710
都 城 営 業 所	885-1202	宮 崎 県 都 城 市 高 城 町 穂 満 坊 1 0 0 3 - 2	TEL 0986-53-2222 FAX 0986-53-2233