

STAR

ツースハロー

部 品 表

製品コード

K26033

型 式

MLH303 A

部品供給型式

MLH303A-01

- ・ 部品ご注文の際は、必ず部品供給型式をご連絡下さい。
- ・ 補用部品の一部には、まとめ・セット販売のみの部品があります。

スター農機株式会社

START

部 品 表

部品のご注文について

1. 部品ご注文の際は、下記項目をご連絡ください。

- ①製品名
- ②部品供給型式（型式）
- ③部品名称
- ④部品番号
- ⑤個 数

※部品供給型式は部品表表紙および本体貼付のネームプレートに表示しています。

2. 個数欄の☐、☑は、以下のことを表しております。

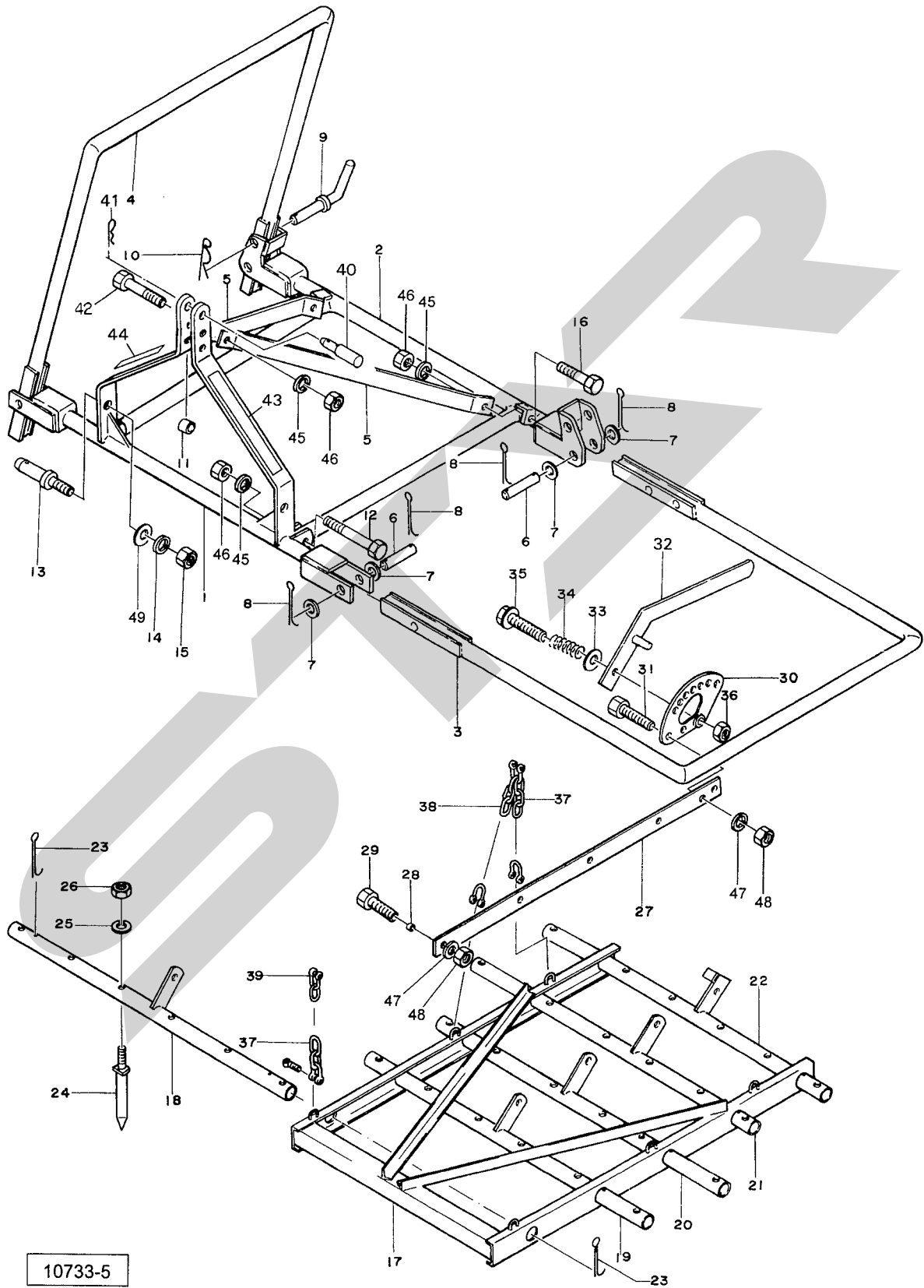
- ・・・シムなど、組み込まれている製品個々により異なる部品
- ・・・アッセイ品に含まれる部品で単品では供給しない部品

補修部品の供給年限について

この製品の補修用部品の供給年限（期間）は、製造打ち切り後9年です。ただし、供給年限内であっても、特殊部品については納期などをご相談させていただく場合もあります。

補修部品の供給は原則的には上記の供給年限で終了しますが、供給年限経過後であっても、部品供給のご要請があった場合は納期および価格についても相談させていただきます。

MLH303A ツースハロー



10733-5

MLH303A ツースハロー

| 見出番号 | 部品番号 | 部 品 名 称 | 個数 | 備 考 |
|------|------------|------------------------|----|---------|
| 1 | 0805882003 | トップマストCP | 1 | |
| 2 | 0316693003 | リヤフレームCP | 1 | |
| 3 | 0316734003 | サイドフレームCP;L | 1 | |
| 4 | 0316724003 | サイドフレームCP;R | 1 | |
| 5 | 0805890003 | ステー | 2 | |
| 6 | 021553200M | ヒンジピン | 4 | |
| 7 | WRA20 | ヒラザガネ M20 | 8 | |
| 8 | PC050036 | ワリピン 5×36 | 8 | |
| 9 | 031674100M | セットピンCP | 2 | |
| 10 | 000087200M | バータピン;16×2.3 | 2 | |
| 11 | 036236000M | マストカラー | 1 | |
| 12 | BA16090 | ボルト 4.6 M16×90 | 2 | |
| 13 | 000006200M | ローリングピン:0・I | 2 | ④14、15付 |
| 14 | WS22 | バネザガネ 2ゴウ M22 | 2 | |
| 15 | NAA22150 | ナット 4 1シュ M22×1.50 | 2 | |
| 16 | BA16040 | ボルト 4.6 M16×40 | 2 | |
| 17 | 0215628004 | ツースフレームCP | 3 | |
| 18 | 0316771004 | ツースセットパイプ:A | 3 | |
| 19 | 0316781004 | ツースセットパイプ:B | 3 | |
| 20 | 0316791004 | ツースセットパイプ:C | 3 | |
| 21 | 0316801004 | ツースセットパイプ:D | 3 | |
| 22 | 0316811004 | ツースセットパイプ:E | 3 | |
| 23 | PC080063 | ワリピン 8×63 | 30 | |
| 24 | 0215662004 | ツースCP | 90 | ④25、26付 |
| 25 | WSA16 | バネザガネ 3ゴウ M16 | 90 | |
| 26 | NA16 | ナット 4 2シュ M16 | 90 | |
| 27 | 0316840004 | ロッド | 3 | |
| 28 | 0316850000 | スパーサ | 12 | |
| 29 | BA12035 | ボルト 4.6 M12×35 | 12 | |
| 30 | 0316820004 | セクター | 3 | |
| 31 | BA12040 | ボルト 4.6 M12×40 | 6 | |
| 32 | 0316830004 | レバーCP | 3 | |
| 33 | WRA12 | ヒラザガネ M12 | 3 | |
| 34 | 040588100M | スプリング | 3 | |
| 35 | 032534000M | スプリングオサエボルトCP | 3 | |
| 36 | NA12 | ナット 4 2シュ M12 | 3 | |
| 37 | CK080005 | リンクチェーン クレーンヨウ 8×38P×5 | 12 | |
| 38 | CK080009 | リンクチェーン クレーンヨウ 8×38P×9 | 6 | |
| 39 | SSC0930 | シャックル 9-3/8 | 30 | |
| 40 | 000098100M | トップリンクピン;I・II | 1 | |
| 41 | 000088100M | ベータピン;19×3 | 1 | |
| 42 | BA16100 | ボルト 4.6 M16×100 | 1 | |
| 43 | 1339070000 | STARマークラベル;40 (シンボルツキ) | 1 | |
| 44 | 1064190000 | ラベル;ケイコク38 | 1 | |
| 45 | WSA16 | バネザガネ 3ゴウ M16 | 5 | |
| 46 | NA16 | ナット 4 2シュ M16 | 5 | |
| 47 | WSA12 | バネザガネ 3ゴウ M12 | 18 | |
| 48 | NA12 | ナット 4 2シュ M12 | 18 | |
| 49 | WRA24 | ヒラザガネ M24 | 2 | |

START

START

調

整

S — 060920R

| | | |
|--------|----------|---|
| 本 社 | 066-8555 | 千歳市上長都1061番地2 TEL0123-26-1123 FAX0123-26-2412 |
| 千歳営業所 | 066-8555 | 千歳市上長都1061番地2 TEL0123-22-5131 FAX0123-26-2035 |
| 旭川営業所 | 070-8004 | 旭川市神楽4条9丁目3番35号 TEL0166-61-6131 FAX0166-62-8985 |
| 豊富営業所 | 098-4100 | 天塩郡豊富町字上サロベツ1191番地44 TEL0162-82-1932 FAX0162-82-1696 |
| 帯広営業所 | 080-2462 | 帯広市西22条北1丁目12番地4 TEL0155-37-3080 FAX0155-37-5187 |
| 中標津営業所 | 086-1152 | 標津郡中標津町北町2丁目16番2 TEL0153-72-2624 FAX0153-73-2540 |
| 花巻営業所 | 028-3172 | 岩手県花巻市石鳥谷町北寺林第11地割120番3 TEL0198-46-1311 FAX0198-45-5999 |
| 盛岡事務所 | 020-0173 | 岩手県岩手郡滝沢村滝沢字根堀坂552-3 TEL019-694-1661 FAX019-694-1662 |
| 仙台営業所 | 983-0013 | 宮城県仙台市宮城野区中野字神明179-1 TEL022-388-8673 FAX022-388-8735 |
| 小山営業所 | 323-0158 | 栃木県小山市梁2512-1 TEL0285-49-1500 FAX0285-49-1560 |
| 名古屋営業所 | 480-0102 | 愛知県丹羽郡扶桑町大字高雄字南屋敷191 TEL0587-93-6888 FAX0587-93-5416 |
| 岡山営業所 | 700-0973 | 岡山県岡山市下中野704-103 TEL086-243-1147 FAX086-243-1269 |
| 熊本営業所 | 861-0939 | 熊本県熊本市長嶺南1丁目2番1号 TEL096-381-7222 FAX096-384-3525 |
| 都城営業所 | 885-1202 | 宮崎県都城市高城町穂満坊1003-2 TEL0986-53-2222 FAX0986-53-2233 |