

STAR

ライムソーワ

部 品 表

製品コード

K32783

型

式

MLS1200JB

部品供給型式

MLS1200-01

- ・ 部品ご注文の際は、必ず部品供給型式をご連絡下さい。
- ・ 補用部品の一部には、まとめ・セット販売のみの部品があります。

スター農機株式会社

部 品 表

部品のご注文について

補修部品の供給年限について

1. 部品ご注文の際は、下記項目をご連絡ください。

- ① 製品名
- ② 部品供給型式 (型式)
- ③ 部品名称
- ④ 部品番号
- ⑤ 個 数

※ 部品供給型式は部品表表紙および、本体に貼付の
ネームプレートに表示しています。

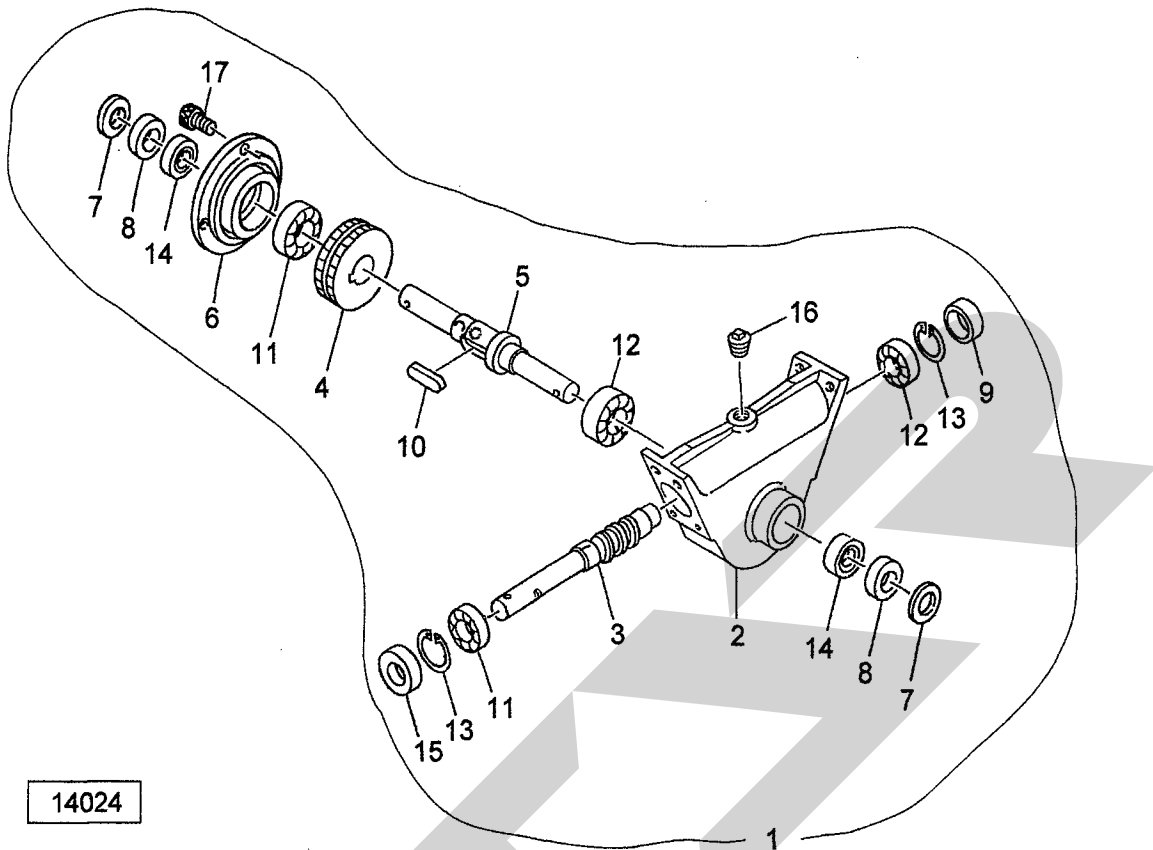
この製品の補修用部品の供給年限 (期間) は、製造
打ち切り後9年です。ただし、供給年限内であっても、
特殊部品については納期などをご相談させていただく
場合もあります。

補修部品の供給は原則的には上記の供給年限で終了
しますが、供給年限経過後であっても、部品供給のご
要請があった場合は納期および価格についてご相談さ
せていただきます。

2. 個数欄の 、 は、以下のことを表してお
ります。

- … シムなど、組み込まれている個数が
製品個々により異なる部品
- … アッセイ品に含まれる部品で単品
では供給しない部

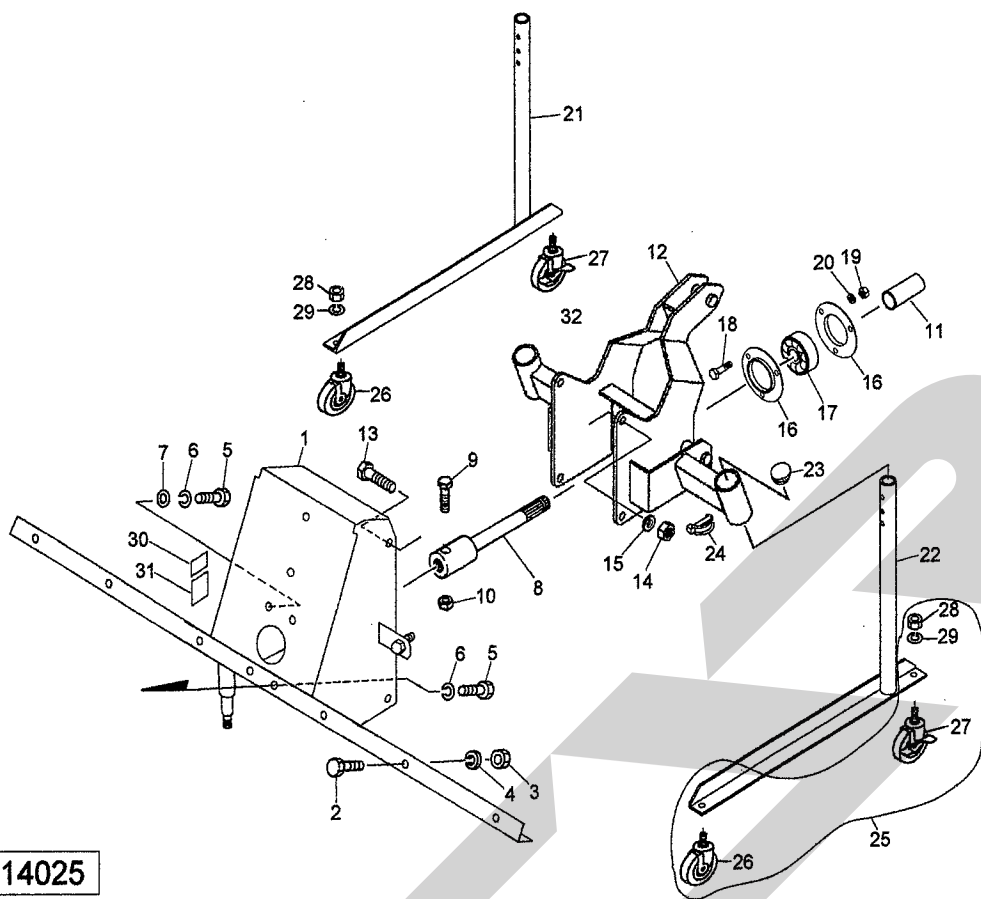
MLS1200JB ライムソーワ
ウォームボックス



14024

見出番号	部品番号	部品名称	個数	備考
1	142413ASY	ウォームボックスAS	1	① 2~17付
2	103048000R	ケース	1	
3	1030490000	ウォーム	1	
4	1030500000	ウォームホイール	1	
5	1030510000	シャフト	1	
6	103052000R	キャップ	1	
7	0765510000	ダストシール	2	
8	1030630000	ダストシール;2	2	
9	KRCA5210	シールキャップ	1	
10	KFD10080250	ヘイコウキー リョウヒラ 10×8×25	1	
11	J6006	ボールベアリング 6006	2	
12	J6205	ボールベアリング 6205	2	
13	DHC052	Cガタメワ アナ 52	2	
14	D25408	オイルシール D25×40×8	2	
15	D255210	オイルシール D25×52×10	1	
16	PDS40	4カクアタマプラグ PT1/2	1	
17	BH08020	キャップB 10.9 M8×20	4	

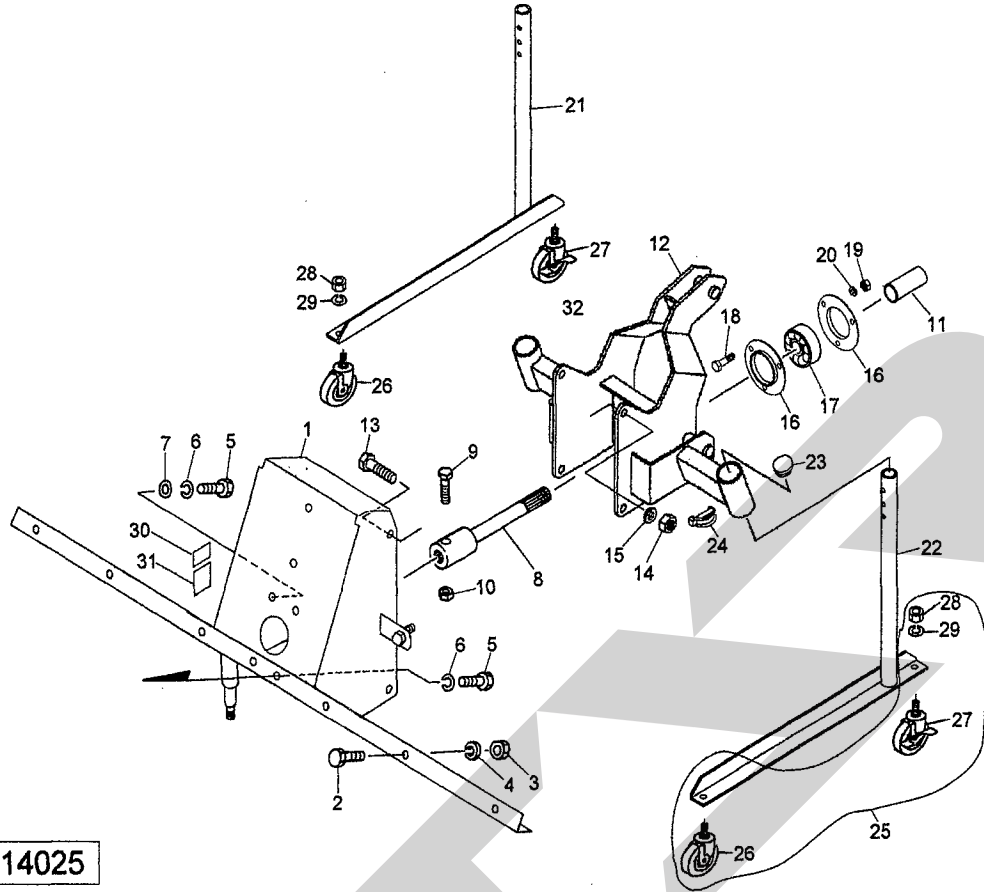
MLS1200JB ライムソーワ
 フレーム・2Pフレーム・スタンド・キャスタ



14025

見出番号	部品番号	部品名称	個数	備考
1	142420000R	フレームCP	1	
2	BC08016	ボルト ステン M8×16	6	
3	NS08	ナット ステン 1シュ M8	6	
4	WSS08	バネザガネ ステン 2ゴウ M8	6	
5	BC08025	ボルト ステン M8×25	4	
6	WSS08	バネザガネ ステン 2ゴウ M8	4	
7	WRS08	ヒラザガネ ステン M8	2	
8	141893000R	PICシャフト;A1, B	1	
9	BSZ08055	コガタボルト 7 M8×55	1	
10	NNF08	フランジナイロンナット M8	1	
11	0000963000	PICキャップ;35	1	
12	142433000R	2PフレームCP	1	
13	BZ12030	ボルト 8.8 M12×30	4	
14	NZ12	ナット 8 2シュ M12	4	
15	WSA12	バネザガネ 3ゴウ M12	4	
16	JPF207G	パイフランジ マル PF207	2	
17	JCS207LLU	ユニットヨウベアリング CS207LLU	1	
18	BSZ10025	コガタボルト 7 M10×25	3	
19	NSZ10	コガタナット 8 2シュ M10	3	
20	WSA10	バネザガネ 3ゴウ M10	3	
21	142406000R	スタンドCP;L	1	
22	142409000R	スタンドCP;R	1	
23	0008510000	キャップ;28.6	2	
24	000453000M	デルタピン;9	2	
25	1343710000	キャスタAS;100	1	(見) 26~29付

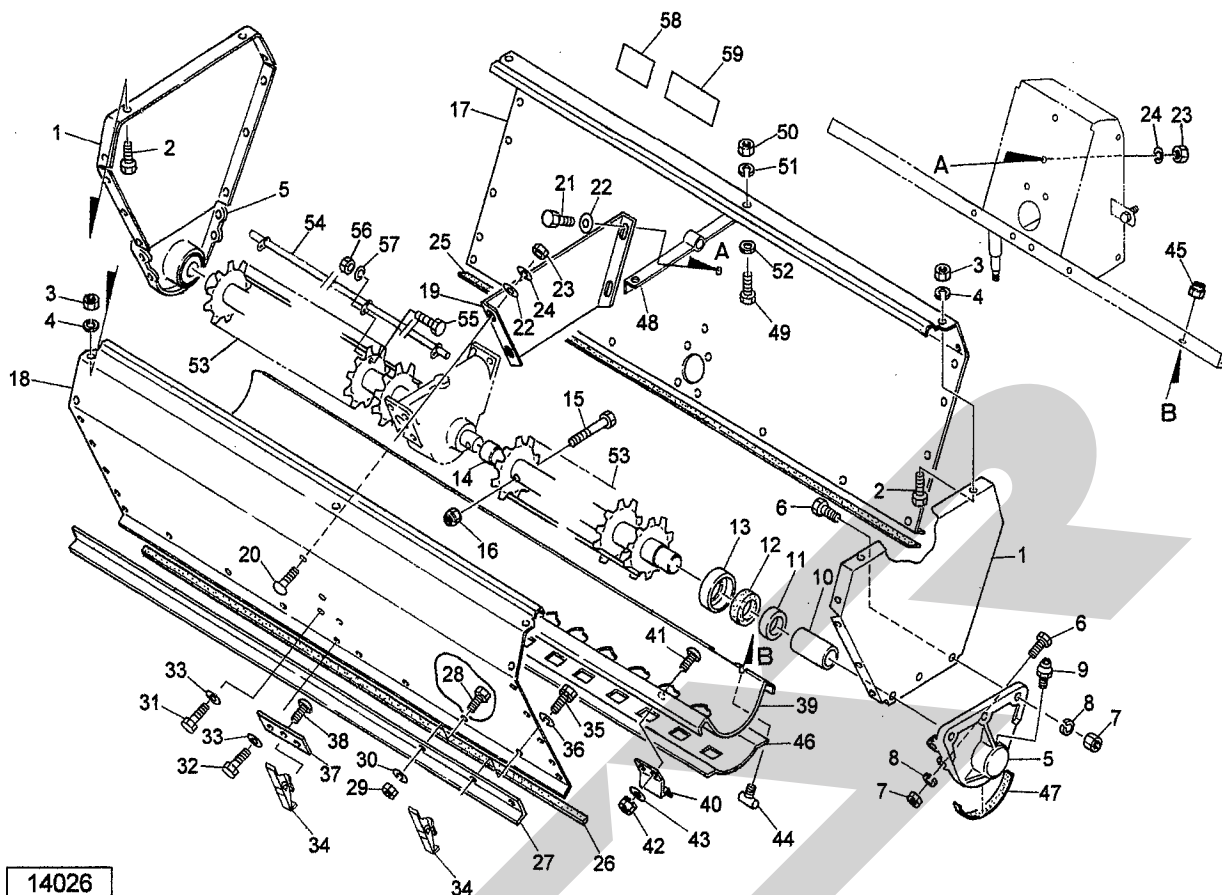
MLS1200JB ライムソーワ
 フレーム・2Pフレーム・スタンド・キャスタ



14025

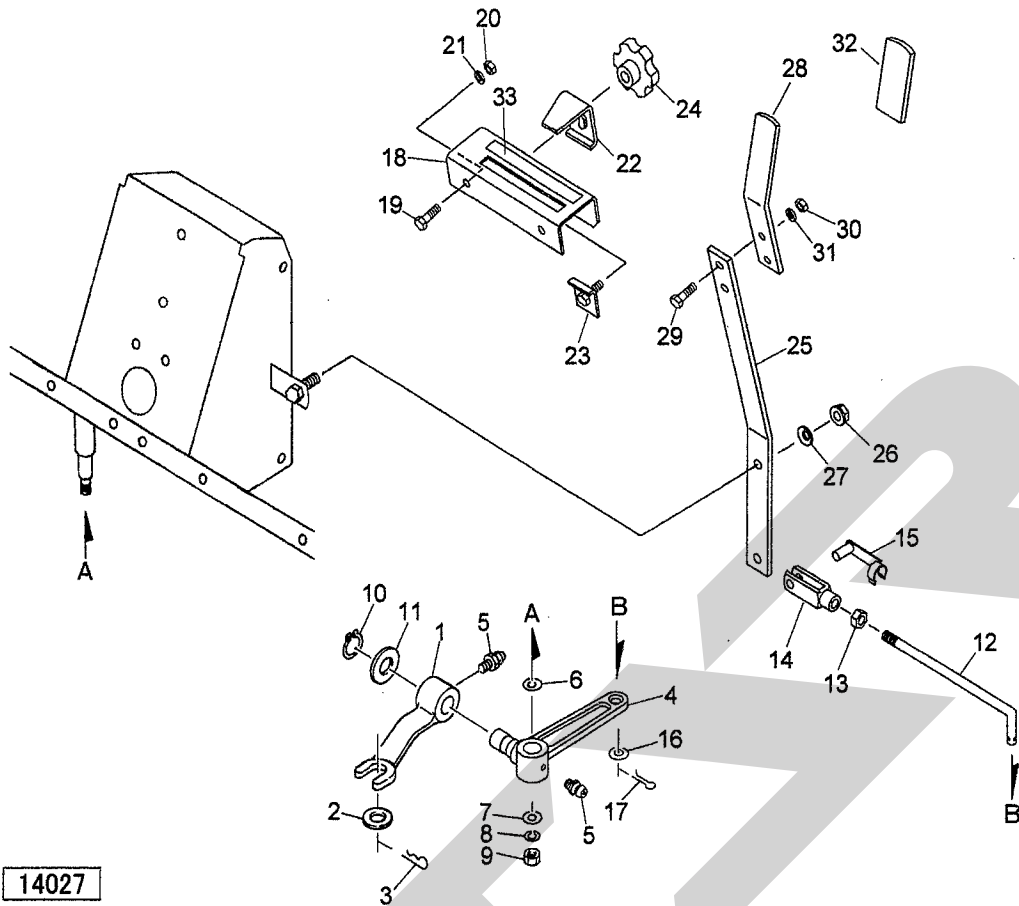
見出番号	部品番号	部品名称	個数	備考
26	1366020000	キャスタ;100	2	
27	1366030000	キャスタ;100(ストッパツキ)	2	
28	NA12	ナット 4 2シュ M12	4	
29	WSA12	バネザガネ 3ゴウ M12	4	
30	0008600000	Dガタネームプレート	1	
31	1061771000	ラベル:ケイコク 14	1	
32	0927741000	ラベル;トリアツカイチュウイ	1	

MLS1200JB ライムソーワ
ホツパ・タンク



見出番号	部品番号	部品名称	個数	備考
1	1424420000	カガミイタ	2	
2	BC06010	ボルト ステン M6×10	20	
3	NBHS06	フクロナット ステン 3ガタ M6	20	
4	WSS06	バネザガネ ステン 3ゴウ M6	20	
5	084512100R	ハウジング	2	⑨ 9付
6	BC08020	ボルト ステン M8×20	10	
7	NS08	ナット ステン 1シュ M8	10	
8	WSS08	バネザガネ ステン 2ゴウ M8	10	
9	ONA6	グリースニップル A M6	2	
10	0761450000	ブッシュ	2	
11	S426210	オイルシール S42×62×10	2	
12	0785830000	フェルト	2	
13	0785840000	キャップ	2	
14	0751270000	カラー	2	
15	BC10060	ボルト ステン M10×60	2	
16	NNC10	ナイロンナット ステン M10	2	
17	1424250000	ホツパ;1.2F	1	
18	1424260000	ホツパ;1.2RE	1	
19	142443000R	シキリイタ	1	
20	BRS10020	カクネマルB ステン M10×20	2	
21	BC10025	ボルト ステン M10×25	2	
22	WRS10	ヒラザガネ ステン M10	4	
23	NS10	ナット ステン 1シュ M10	4	
24	WSS10	バネザガネ ステン 2ゴウ M10	4	
25	0874201000	ゴムプレート(A);1.2m	1	

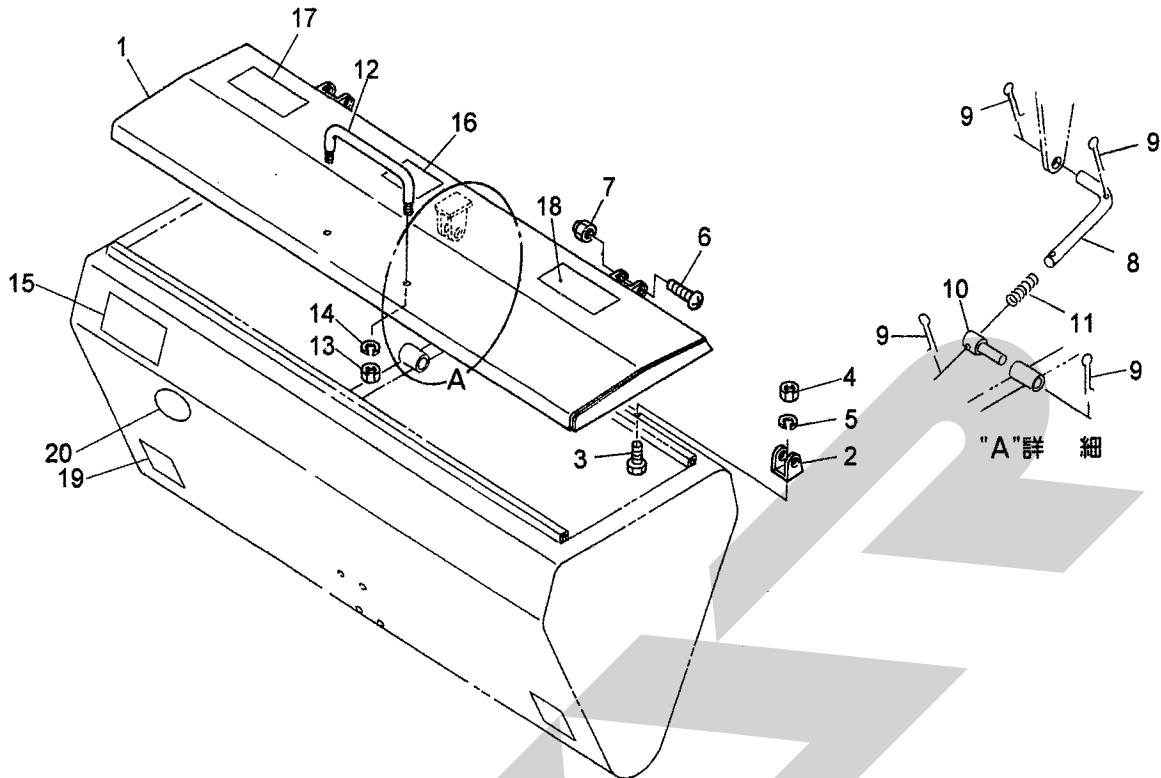
MLS1200JB ライムソー
レバー



14027

見出番号	部品番号	部品名称	個数	備考
1	087404200R	アーム:B	1	(見) 5付
2	WRS16	ヒラザガネ ステン M16	1	
3	000086200M	ペータピン;12×2	1	
4	142430000R	アーム;A	1	(見) 5付
5	ONA6	グリースニップル A M6	2	
6	WRA16	ヒラザガネ M16	1	
7	WRA12	ヒラザガネ M12	1	
8	WSA12	バネザガネ 3ゴウ M12	1	
9	NZ12	ナット 8 2シュ M12	1	
10	DC020	Cガタメワ ジク 20	1	
11	057788100M	シム	1	
12	142431000M	ロッド	1	
13	NSZ10	コガタナット 8 2シュ M10	1	
14	079422000M	フォークエンド;10×40	1	
15	079423000M	ピン;10×40	1	
16	WRA10	ヒラザガネ M10	1	
17	PC032016	ワリピン 3.2×16	1	
18	142388000M	セクタ	1	
19	BC08016	ボルト ステン M8×16	2	
20	NS08	ナット ステン 1シュ M8	2	
21	WSS08	バネザガネ ステン 2ゴウ M8	2	
22	142389000M	ストップ	1	
23	084698200M	プレート CP	1	
24	0006910000	ニギリ;M12	1	
25	142432000M	レバー;1	1	

MLS1200JB ライムソーワ
カバー



14028

見出番号	部品番号	部品名称	個数	備考
1	0751327008	カバー CP	1	
2	034964000M	ブラケット;ホップトリツケ	2	
3	BC08016	ボルト ステン M8×16	2	
4	NS08	ナット ステン 1シュ M8	2	
5	WSS08	バネザガネ ステン 2ゴウ M8	2	
6	CP06045	+ナベコネジ M6×45	2	
7	NNF06	フランジナイロンナット M6	2	
8	024268701M	ロッド	1	
9	PC032016	ワリピン 3.2×16	4	
10	141819000M	ロッドホルダピン	1	
11	024270000M	スプリング;H	1	
12	0333782000	グリップ	1	① 13,14付
13	NSZ08	コガタナット 8 2シュ M8	2	
14	WSA08	バネザガネ 3ゴウ M8	2	
15	1425660000	ラベル;Kubota(B)	1	
16	1064950000	ラベル;ケイコク 81	1	
17	1318610000	ラベル;トリアツカイチュウイ	1	
18	1425670000	ラベル;カイドベツサンプリョウ	1	
19	1429480000	ラベル;ハンシヤ	2	
20	1429470000	ラベル;KTIマーク	1	

SFAA

本 社	066-8555	千歳市上長都1061番地2 TEL0123-26-1123 FAX0123-26-2412
千歳営業所	066-8555	千歳市上長都1061番地2 TEL0123-22-5131 FAX0123-26-2035
旭川営業所	070-8004	旭川市神楽4条9丁目3番35号 TEL0166-61-6131 FAX0166-62-8985
豊富営業所	098-4100	天塩郡豊富町字上サロベツ1191番地44 TEL0162-82-1932 FAX0162-82-1696
帯広営業所	080-2462	帯広市西22条北1丁目12番地4 TEL0155-37-3080 FAX0155-37-5187
中標津営業所	086-1152	標津郡中標津町北町2丁目16番2 TEL0153-72-2624 FAX0153-73-2540
花巻営業所	028-3172	岩手県花巻市石鳥谷町北寺林第11地割120番3 TEL0198-46-1311 FAX0198-45-5999
盛岡事務所	020-0173	岩手県岩手郡滝沢村滝沢字根堀坂552-3 TEL019-694-1661 FAX019-694-1662
仙台営業所	983-0013	宮城県仙台市宮城野区中野字神明179-1 TEL022-388-8673 FAX022-388-8735
小山営業所	323-0158	栃木県小山市梁2512-1 TEL0285-49-1500 FAX0285-49-1560
名古屋営業所	480-0102	愛知県丹羽郡扶桑町大字高雄字南屋敷191 TEL0587-93-6888 FAX0587-93-5416
岡山営業所	700-0973	岡山県岡山市下中野704-103 TEL086-243-1147 FAX086-243-1269
熊本営業所	861-8039	熊本県熊本市長嶺南1丁目2番1号 TEL096-381-7222 FAX096-384-3525
都城営業所	885-1202	宮崎県都城市高城町穂満坊1003-2 TEL0986-53-2222 FAX0986-53-2233