

STAR

ライムソーワ

部 品 表

製品コード K30542 ・K30545 ・K30548 ・K30551
型 式 MLS1560・MLS1560-0S・MLS1560-3S・MLS1560-4S
部品供給型式 ALS1560-09

製品コード K30543 ・K30546 ・K30549 ・K30552
型 式 MLS1860・MLS1860-0S・MLS1860-3S・MLS1860-4S
部品供給型式 ALS1860-09

製品コード K30544 ・K30547 ・K30550 ・K30553
型 式 MLS2260・MLS2260-0S・MLS2260-3S・MLS2260-4S
部品供給型式 ALS2260-09

- ・ 部品ご注文の際は、必ず部品供給型式をご連絡下さい。
- ・ 補用部品の一部には、まとめ・セット販売のみの部品があります。

スター農機株式会社

部 品 表

部品のご注文について

1. 部品ご注文の際は、下記項目をご連絡ください。

- ① 製品名
- ② 部品供給型式（型式）
- ③ 部品名称
- ④ 部品番号
- ⑤ 個数

※部品供給型式は部品表表紙および本体に貼付のネームプレートに表示しています。

2. 個数欄の□・☑は、以下のことを表しております。

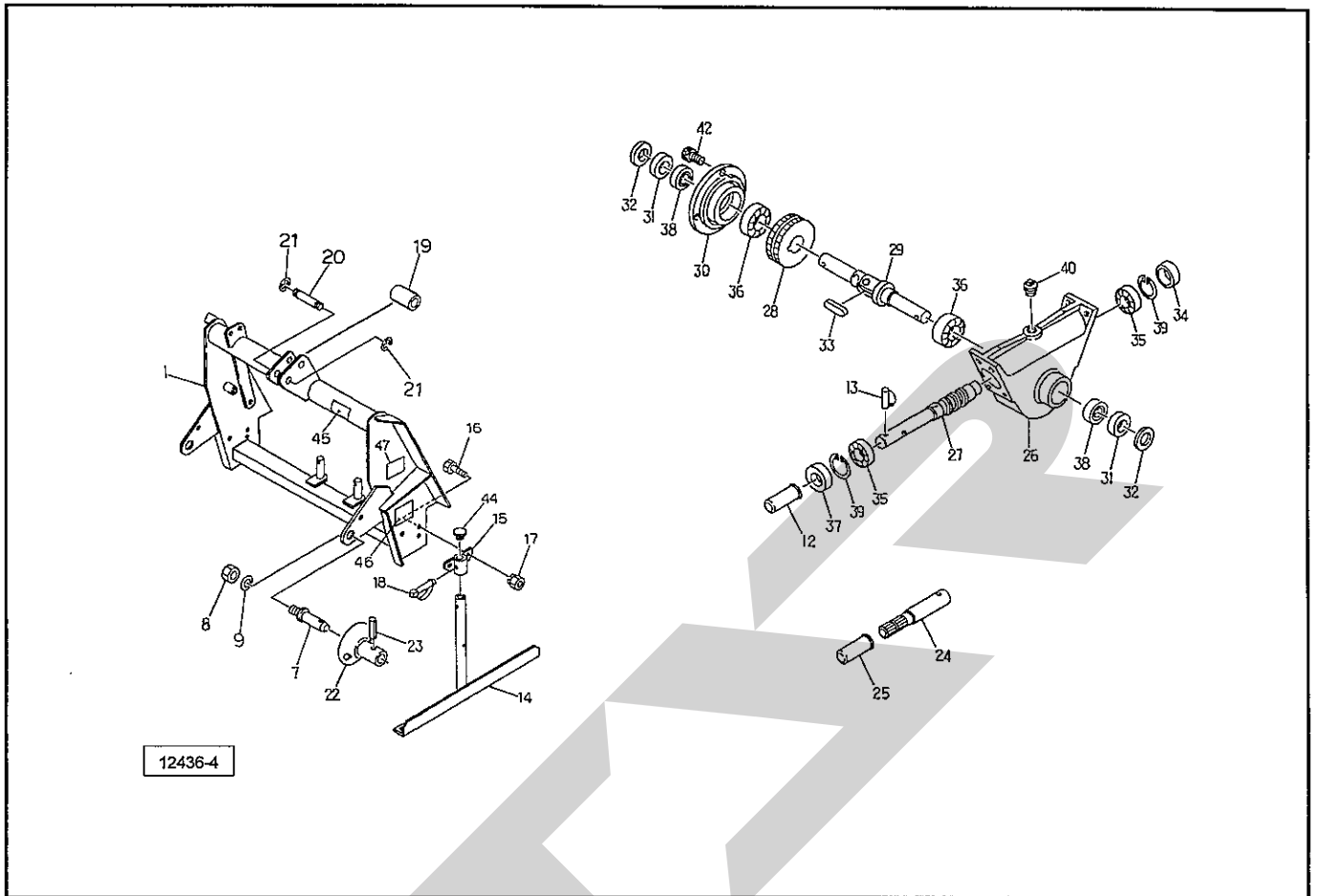
- …シムなど、組み込まれている個数が製品個々により異なる部品。
- …アッセイ品に含まれる部品で、単品では供給しない部品。

補修部品の供給年限について

この製品の補修用部品の供給年限（期間）は、製造打ち切り後9年です。ただし、供給年限内であっても、特殊部品については納期などをご相談させていただく場合もあります。

補修部品の供給は原則的には上記の供給年限で終了しますが、供給年限経過後であっても、部品供給のご要請があった場合は納期および価格についてご相談させていただきます。

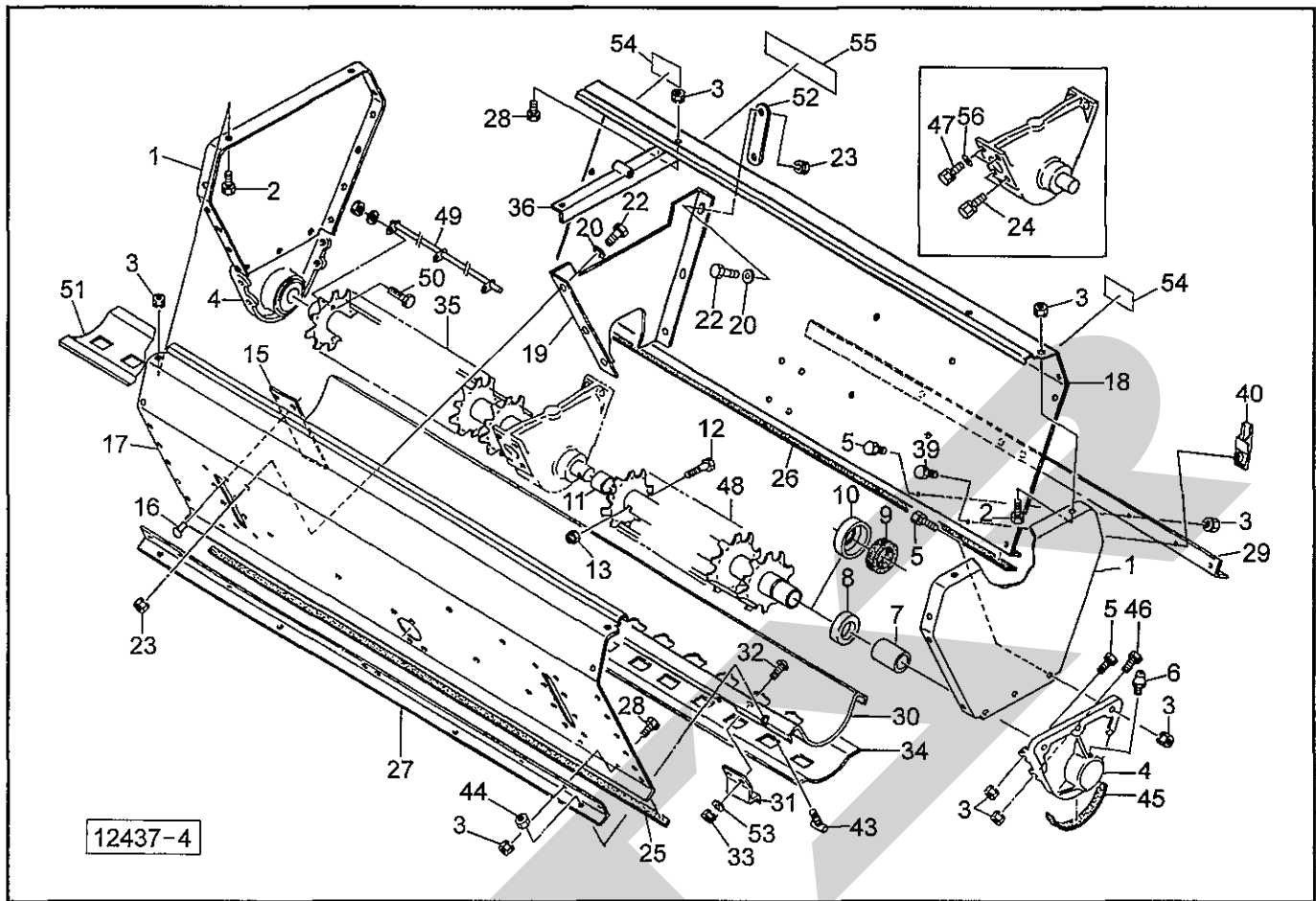
MLS 1560・1860・2260 ライムソーワ フレーム, スタンド, ガイド, シャフト



品番	部品番号	部品名称	個数	品番	部品番号	部品名称	個数
1	102264	フレーム	1	26	103048	ケース	1
2				27	103049	ウォーム	1
3				28	103050	ウォームホイール	1
4				29	103051	シャフト	1
5				30	103052	キャップ	1
6				31	76551	ダストシール; 1	2
7	00006	ローリンクピン; O, I ⑧8, 9付	2	32	103063	ダストシール; 2	2
8	NZ22150G	ナット; M22×P1.5	2	33	KFC10080250	キー; 10×8×25 (両丸)	1
9	WS22G	Sワッシャ; M22	2	34	EZ2158B0	メクラブタ	1
				35	J6205	ベアリング; 6205	2
				36	J6006	ベアリング; 6006	2
12	00396	PICキャップ; 25	1	37	D255210	オイルシール; D255210	1
13	00461	ピン; 8	1	38	D25408	オイルシール; D25408	2
14	102267	スタンド	2	39	DHC52	スナップリング; H52	2
15	102265	ブラケット	2	40	PD40	プラグ; 1/2	1
16	BZ1030G	ボルト; M10×30 (8.8)	4				
17	NP10G	スプリングナット; M10	4	42	BH0820G	ロックアナボルト; M8×20	4
18	00453	デルタピン; 9	2	43	103047Asy	ウォームボックス (組) ⑧26~42付	1
19	89222	カラー	☆ 1	44	00851	キャップ; 28.6	2
20	107409	ピン	☆ 1	45	88976	ラベル; 350~450rpm	1
21	DE15	スナップリング; E15	☆ 2	46	0927741000	ラベル; トリアツカイチュウイ	1
22	89223	ガイド	☆ 2	47	0008600000	Dガタネームプレート	1
23	PS8032G	スプリングピン; 8×32	☆ 2				
24	94337	PICシャフト	◆ 1				
25	00096	PICキャップ; 35	◆ 1				

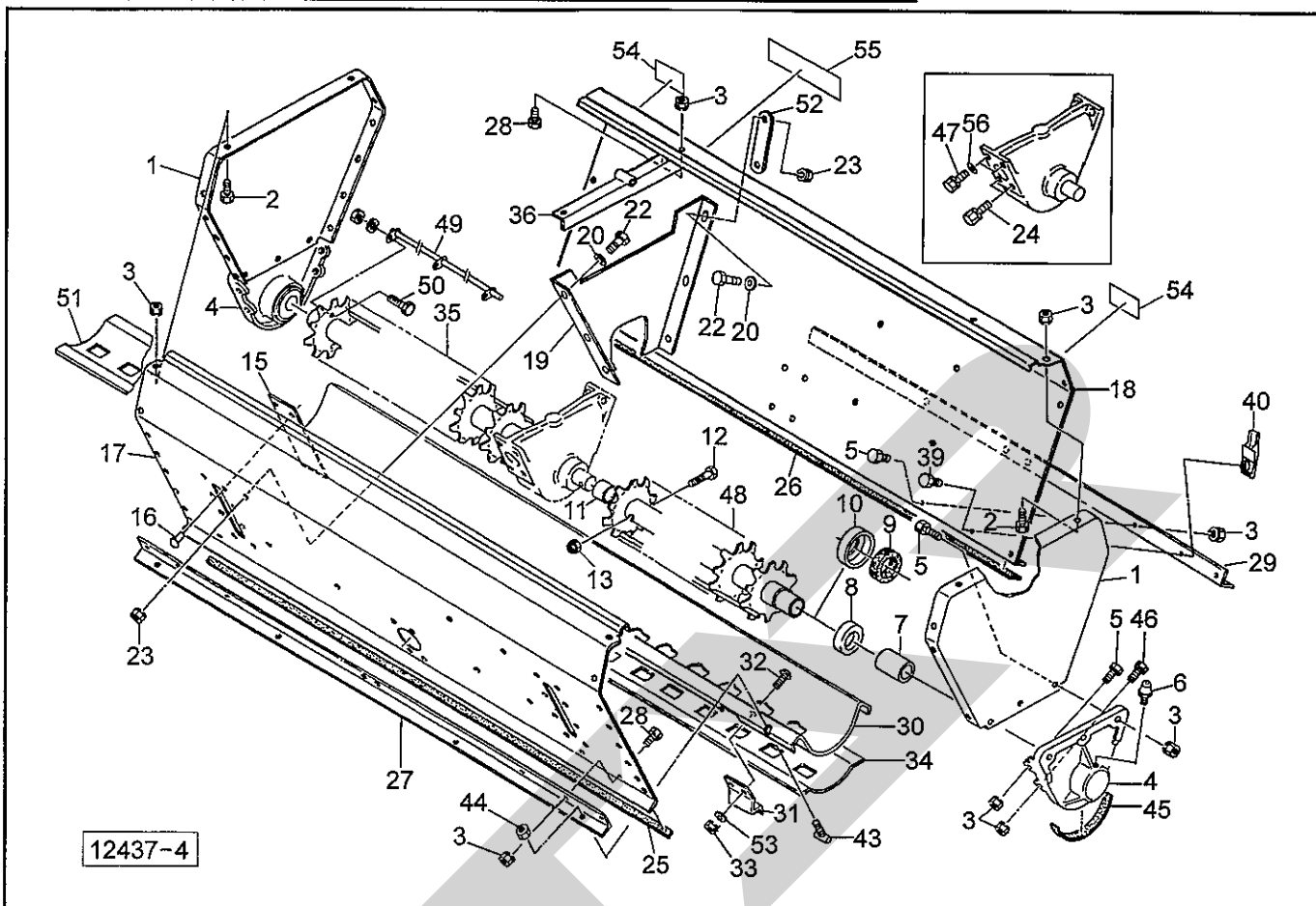
☆ 0S・3S・4Sタイプ ◆ 0S・4Sタイプ

MLS 1560・1860・2260 ライムソーワ ホッパ、タンク



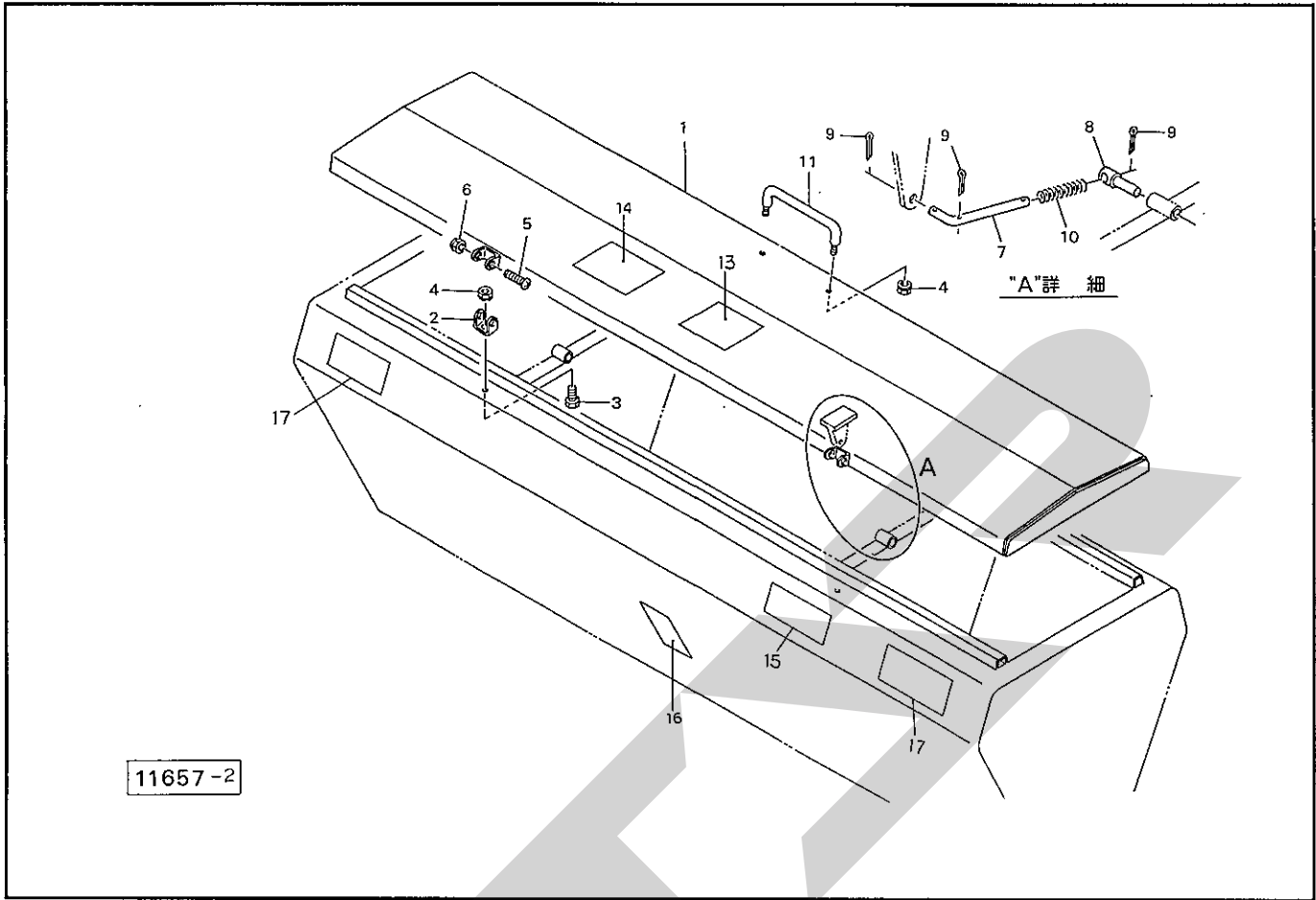
品番	部品番号	部品名称	個数	品番	部品番号	部品名称	個数
1	75057	カガミイタ	2	20	WRA10C	ワッシャ; M10	8
2	BZ0812G	ボルト; M8×12 (8.8)	24				
3	NP08G	スプリングナット; M8	MLS1560 54	22	BZ1025G	ボルト; M10×25 (8.8)	8
	NP08G	スプリングナット; M8	MLS1860 56	23	NP10G	スプリングナット; M10	8
	NP08G	スプリングナット; M8	MLS2260 60	24	BP0820G	スプリングボルト; M8×20	4
4	84512	ハウジング	⓪6付 2		84648	ゴムプレート(A); 1.5m	MLS1560 1
5	BZ0820G	ボルト; M8×20 (8.8)	14	25	84647	ゴムプレート(A); 1.8m	MLS1860 1
6	ONAS6G	グリスニップル; A-M6×1F	2		84646	ゴムプレート(A); 2.2m	MLS2260 1
7	76145	ブッシュ	2		84653	ゴムプレート(B); 1.5m	MLS1560 1
8	S426210	オイルシール; S426210	2	26	84652	ゴムプレート(B); 1.8m	MLS1860 1
9	78583	フェルト	2		84651	ゴムプレート(B); 2.2m	MLS2260 1
10	78584	キャップ	2		102271	アングル(A); 1.5m	MLS1560 1
11	75127	カラー	2	27	102282	アングル(A); 1.8m	MLS1860 1
12	BC1060	ボルト; M10×60 (ステンレス)	2		102289	アングル(A); 2.2m	MLS2260 1
13	NN10G	ナイロンナット; M10	2	28	BZ0816G	ボルト; M8×16 (8.8)	MLS1560 12
					BZ0816G	ボルト; M8×16 (8.8)	MLS1860 14
15	84590	プレート	2		BZ0816G	ボルト; M8×16 (8.8)	MLS2260 18
16	CP0408AG	ナベコネジ; M4×8	16	29	102272	アングル(B); 1.5m	MLS1560 1
17	102269	ホッパ(A); 1.5m	MLS1560 1		102283	アングル(B); 1.8m	MLS1860 1
	102280	ホッパ(A); 1.8m	MLS1860 1		102290	アングル(B); 2.2m	MLS2260 1
	102287	ホッパ(A); 2.2m	MLS2260 1	30	103064	ソコイタ; 1.5m	MLS1560 1
18	102270	ホッパ(B); 1.5m	MLS1560 1		103065	ソコイタ; 1.8m	MLS1860 1
	102281	ホッパ(B); 1.8m	MLS1860 1		103066	ソコイタ; 2.2m	MLS2260 1
	102288	ホッパ(B); 2.2m	MLS2260 1	31	75058	シャッタオサエ	MLS1560、1860 8
19	84643	シキリイタ	2		75058	シャッタオサエ	MLS2260 12

MLS 1560・1860・2260 ライムソーワ ホッパ、タンク



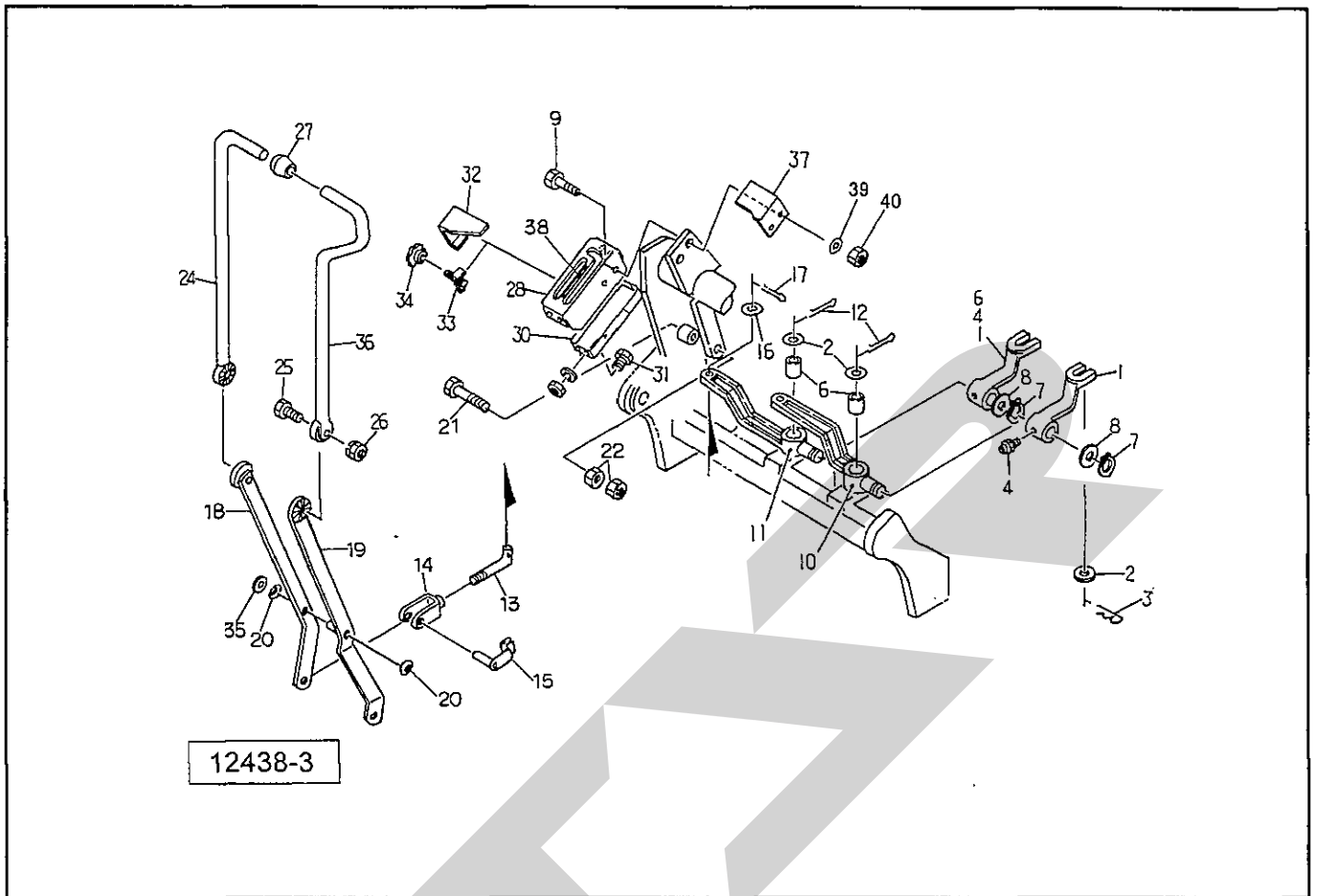
品番	部品番号	部品名称	個数	品番	部品番号	部品名称	個数		
32	CP0612G	ナベコネジ; M6×12	MLS1560、1860	16	47	BP0816G	スプリングボルト; M8×16	4	
	CP0612G	ナベコネジ; M6×12	MLS2260	24	99829	アジテータ; 1.5-L	MLS1560	1	
33	NP06G	スプリングナット; M6	MLS1560、1860	16	48	99831	アジテータ; 1.8-L	MLS1860	1
	NP06G	スプリングナット; M6	MLS2260	24	99833	アジテータ; 2.2-L	MLS2260	1	
34	84674	シャッタ; 1.5m	MLS1560	1	92543	バー; 670	MLS1560	2	
	84673	シャッタ; 1.8m	MLS1860	1	49	92544	バー; 850	MLS1860	2
	84672	シャッタ; 2.2m	MLS2260	1	92546	バー; 490	MLS2260	4	
35	99828	アジテータ; 1.5-R	MLS1560	1	50	BC0615A	ボルト; M6×15(ステンレス)	MLS1560	6
	99830	アジテータ; 1.8-R	MLS1860	1	BC0615A	ボルト; M6×15(ステンレス)	MLS1860	8	
	99832	アジテータ; 2.2-R	MLS2260	1	BC0615A	ボルト; M6×15(ステンレス)	MLS2260	12	
36	76354	ステー; A		2	102273	シャッタ(R); 1.5m	MLS1560	1	
39	BP0820G	スプリングボルト; M8×20	MLS1560	4	51	102284	シャッタ(R); 1.8m	MLS1860	1
	BP0820G	スプリングボルト; M8×20	MLS1860、2260	6	102291	シャッタ(R); 2.2m	MLS2260	1	
40	107466	ビジョウ	MLS1560	4	52	102278	プレート	2	
	107466	ビジョウ	MLS1860、2260	6	53	WRA06G	ワッシャ; M6	MLS1560、1860	16
43	84684	アジャスタボルト	MLS1560	4	54	WRA06G	ワッシャ; M6	MLS2260	24
	84684	アジャスタボルト	MLS1860、2260	6	55	00935	ハンシヤラベル; R70100SQS	2	
44	NN10G	ナイロンナット; M10	MLS1560	4	56	1339070000	STARマークラベル; 40 (シンボルツキ)	1	
	NN10G	ナイロンナット; M10	MLS1860、2260	6		WRA08G	ヒラザガネ; M8	4	
45	84685	ゴムプレート; C		2					
46	BZ0825G	ボルト; M8×25 (8.8)		4					

MLS 1560・1860・2260 ライムソーワ カバー



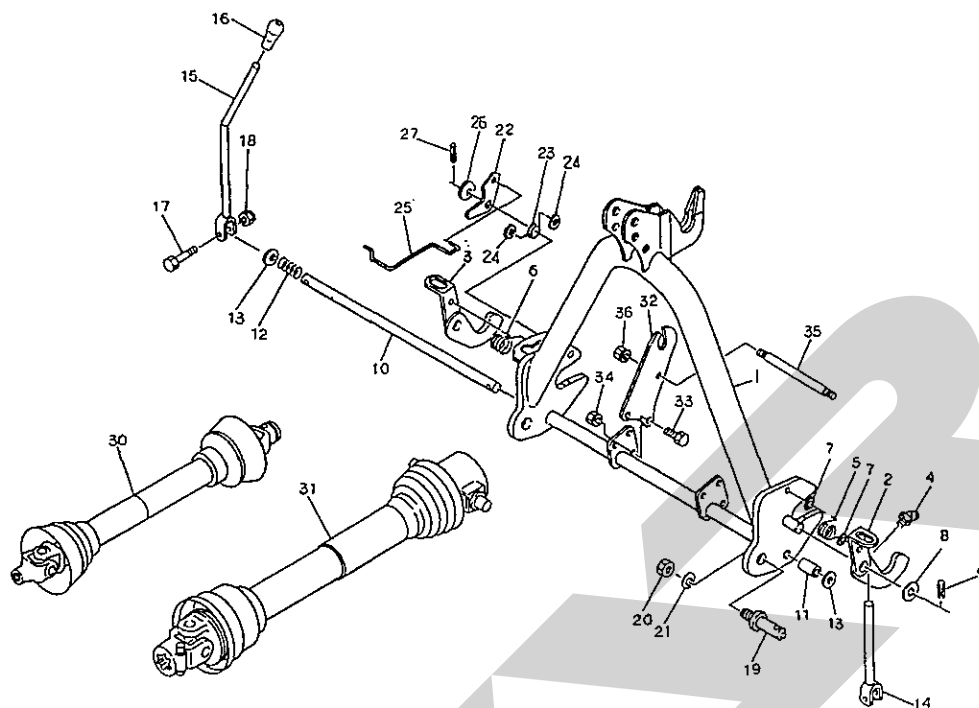
品番	部品番号	部品名称	個数	品番	部品番号	部品名称	個数
1	75069	カバー MLS1560	1				
	75070	カバー MLS1860	1				
	75071	カバー MLS2260	1				
2	34964	ブラケット MLS1560、1860	2				
	34964	ブラケット MLS2260	3				
3	BZ0816G	ボルト; M8×16 (8.8) MLS1560、1860	2				
	BZ0816G	ボルト; M8×16 (8.8) MLS2260	3				
4	NP08G	スプリングナット; M8 MLS1560、1860	4				
	NP08G	スプリングナット; M8 MLS2260	5				
5	CP0645G	ナベコネジ; M6×45 MLS1560、1860	2				
	CP0645G	ナベコネジ; M6×45 MLS2260	3				
6	NN06G	ナイロンナット; M6 MLS1560、1860	2				
	NN06G	ナイロンナット; M6 MLS2260	3				
7	24268	ロッド ◎9付	2				
8	75075	ロッドホルダピン	2				
9	PC3216G	ワリピン; 3.2×16	6				
10	24270	スプリング	2				
11	33378	グリップ ◎4付	1				
13	106495	ラベル; ケイコク81	1				
14	84517	ラベル; 開度別散布量	1				
15	106164	ラベル; ケイコク1	1				
16	106177	ラベル; ケイコク14	1				
17	00936	ハンシャラベル; Y-50100SQS MLS1860、2260	2				

MLS 1560・1860・2260 ライムソー レバー



品番	部品番号	部品名称	個数	品番	部品番号	部品名称	個数
1	84686	アーム; A	④4付 2	26	NP10G	スプリングナット; M10	2
2	WRA16G	ワッシャ; M16	4	27	00687	ニギリ; 16	2
3	00086	ベータピン; 12×2	2	28	084695400M	セクタ	1
4	ONAS6	グリースニップル; A-M6×1F	2				
				30	84696	スプリング	2
6	KBB1615	カーボンドライベアリング	4	31	CP0616AG	ナベコネジ; M6×16	4
7	DC20	スナップリング; S20	2	32	84697	ストッパ	1
8	57788	シム	-	33	84698	プレート	1
9	BZ1025G	ボルト; M10×25 (8.8)	2	34	00691	ニギリ; M12	1
10	102275	アーム; R	⑥6付 1	35	WRA10G	ワッシャ; M10	1
11	102276	アーム; L	⑥6付 1	36	46582	レバー; L	1
12	PC3232G	ワリピン; 3.2×32	2	37	103924	ストッパ; 全閉	1
13	84690	ロッド	⑥16、17付 2	38	84516	マーク; 開度調節	1
14	79422	フォークエンド; 10×40	2	39	WSA10	バネザガネ 3ゴウ M10	2
15	79423	ピン; 10×40	2	40	NSZ10	コガタナット 8 2シュ M10	2
16	WRA10G	ワッシャ; M10	2				
17	PC3216G	ワリピン; 3.2×16	2				
18	103922	アーム; 1	1				
19	103923	アーム; 2	1				
20	WC10G	サラワッシャ; M10	2				
21	BZ10110G	ボルト; M10×110 (8.8)	1				
22	NZ10G	ナット; M10 (8)	2				
24	46581	レバー; R	1				
25	BZ1045G	ボルト; M10×45 (8.8)	2				

MLS 1560・1860・2260
オートヒッチ3P, ジョイント

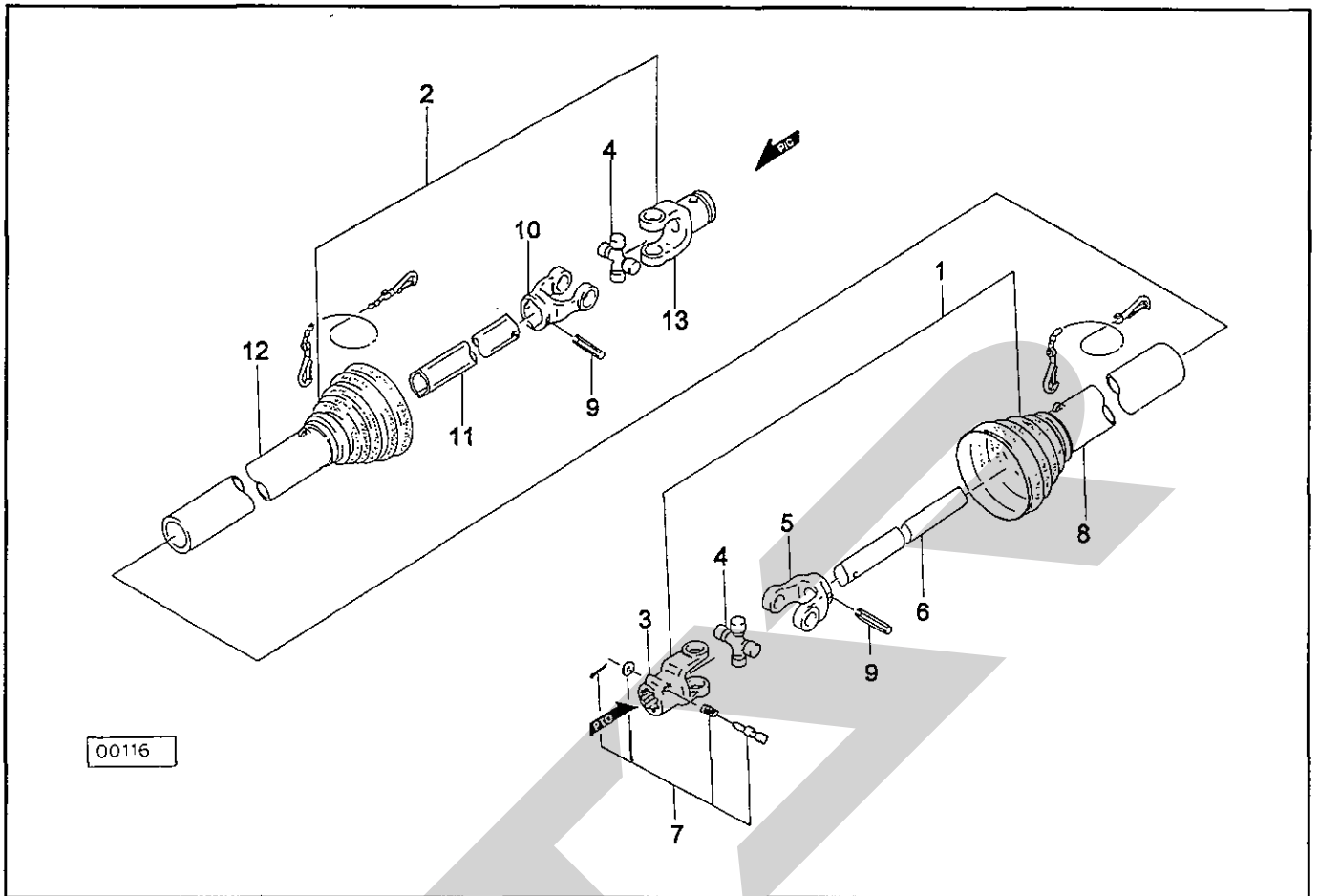


12361-3

品番	部品番号	部品名称	個数	品番	部品番号	部品名称	個数
1	115809000D	オートヒッチ CP; S	◇ 1	26	WRA16	ヒラザガネ M16	◇ 1
2	115795000M	フック CP; L	◇ 1	27	PS060032	スプリングピン 6×32	◇ 1
3	115796000M	フック CP; R	◇ 1				
4	ONB6	グリースニップル B M6	◇ 2	30	JSSCO60ASY	ジョイント クミ SSC-60	△ 1
5	089217000M	スプリング; L	◇ 1	31	JQWM050ASY	ジョイント クミ QWM-50	▲ 1
6	099599100M	スプリング; R	◇ 1	32	107399000M	サポート	▲ 2
7	WRA06	ヒラザガネ M6	◇ 4	33	BSZ10025	コガタボルト 7 M10×25	▲ 6
8	WRA20	ヒラザガネ M20	◇ 2	34	NSP10	コガタスパックナット 4 M10	▲ 6
9	PS060040	スプリングピン 6×40	◇ 2	35	107400000M	ロッド	▲ 1
10	115820000M	シャフト; S	◇ 1	36	NSP10	コガタスパックナット 4 M10	▲ 2
11	115818000M	カラー; 21.6×30	◇ 1				
12	115819000M	スプリング; A4.0×25×60	◇ 1				
13	WRA20	ヒラザガネ M20	◇ 2				
14	115801000M	レバーCP; L	◇ 1				
15	115803000M	レバーCP; R	◇ 1				
16	0006810000	ニギリ; 14	◇ 1				
17	BSZ08045	コガタボルト 7 M8×45	◇ 2				
18	NNF08	フランジナイロンナット M8	◇ 2				
19	000006200M	ローリンクピン; O・I	◇ 2				
20	NAA22150	ナット 4 1シュ M22×1.50	◇ 2				
21	WS22	バネサガネ 2ゴウ M22	◇ 2				
22	099603100M	アーム	◇ 1				
23	099604000M	スプリング	◇ 1				
24	WRA06	ヒラザガネ M6	◇ 2				
25	099605000M	ガイド	◇ 1				

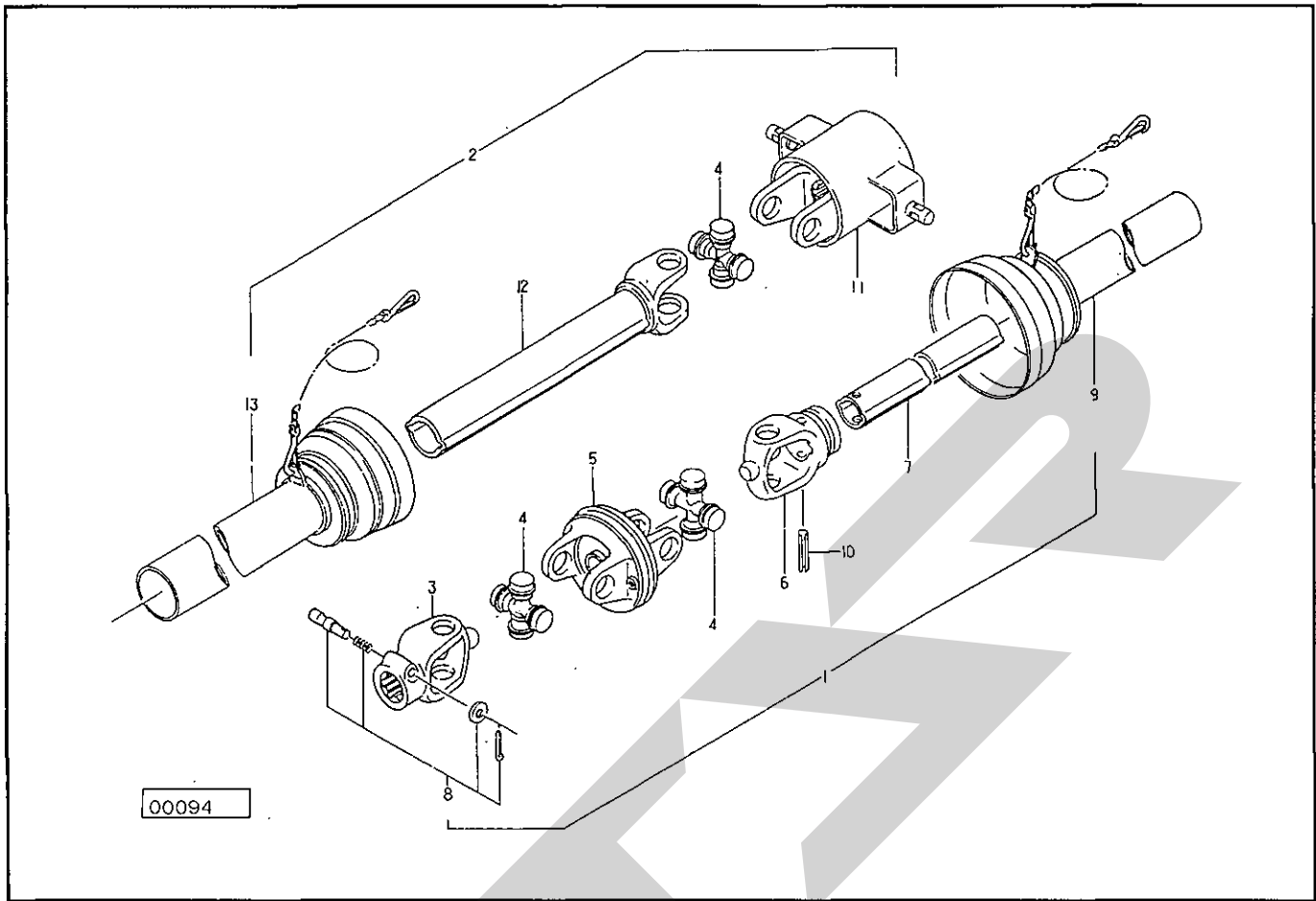
SSC-60

パワージョイント



畧号	部品番号	部品名称	個数	畧号	部品番号	部品名称	個数
ASY	JSSC060ASY	ジョイント クミ SSC-60	1				
1	JSSB0601ASY	ジョイント インナクミ SSB-60	1				
2	JSSC0602ASY	ジョイント アウタクミ SSC-60	1				
3	JPYSSB	ピンツキヨーク (SSB)	1				
4	JSSBASY	スパイダ クミ SSB AS050	1				
5	JFYSSB1	フィッティングヨーク インナ (SSB)	1				
6	JSSB0601	パイプ インナ SSB-60	1				
7	JPC14ASY	クランプピン クミ (14)	1				
8	JSSB0603	アンゼンカバー インナ SSB-60	1				
9	PS100050	スプリングピン 10×50	2				
10	JFYSSB2	フィッティングヨーク アウタ (SSB)	1				
11	JSSB0602	パイプ アウタ SSB-60	1				
12	JSSB0604	アンゼンカバー アウタ SSB-60	1				
13	JPYSSC	マルアナヨーク SSC	1				

QWM-50
パワージョイント



品番	部品番号	部品名称	個数	品番	部品番号	部品名称	個数
ASY	JQWM050ASY	ジョイント クミ QWM-50	1				
1	JWM0501ASY	ジョイント インナクミ WM-50	1				
2	JQWM0502ASY	ジョイント アウタクミ QWM-50	1				
3	JPYWM	ピンツキヨーク (WM)	1				
4	JMDASY	スパイダ (MD) (クミ) AS205	3				
5	JCYM	C.Vヨーク (M)	1				
6	JFYWM1	フィッティングヨーク インナ (WM)	1				
7	JMD0501	パイプ インナ MD-50	1				
8	JPC14ASY	クランプピン クミ (14)	1				
9	JWM0503	アンゼンカバー インナ WM-50	1				
10	PS100065	スプリングピン 10×65	1				
11	0471120000	エンドヨーク	1				
12	JYPM050	パイプツキヨークMD-50	1				
13	JMD0504	アンゼンカバー アウタ MD-50	1				

SFAA

調 整

S-040825T

本 社	066-8555	千 歳 市 上 長 都 1 0 6 1 番 地 2 TEL0123-26-1123 FAX0123-26-2412
千 歳 営 業 所	066-8555	千 歳 市 上 長 都 1 0 6 1 番 地 2 TEL0123-22-5131 FAX0123-26-2035
旭 川 営 業 所	070-8004	旭 川 市 神 楽 4 条 9 丁 目 3 番 3 5 号 TEL0166-61-6131 FAX0166-62-8985
豊 富 営 業 所	098-4100	天 塩 郡 豊 富 町 字 上 サ ロ ベ ッ 1 1 9 1 番 地 TEL0162-82-1932 FAX0162-82-1696
帯 広 営 業 所	080-2462	帯 広 市 西 2 2 条 北 1 丁 目 1 2 番 地 TEL0155-37-3080 FAX0155-37-5187
中 標 津 営 業 所	086-1152	標 津 郡 中 標 津 町 北 町 2 丁 目 1 6 番 2 TEL01537-2-2624 FAX01537-3-2540
花 巻 営 業 所	025-0312	岩 手 県 花 巻 市 二 枚 橋 第 三 地 割 3 3 3 - 1 TEL0198-26-5741 FAX0198-26-5746
盛 岡 事 務 所	020-0173	岩 手 県 岩 手 郡 滝 沢 村 滝 沢 字 根 堀 坂 5 5 2 - 3 TEL019-694-1661 FAX019-694-1662
仙 台 営 業 所	985-0845	宮 城 県 多 賀 城 市 町 前 2 丁 目 4 番 2 7 号 TEL022-367-4573 FAX022-367-4846
小 山 営 業 所	323-0158	栃 木 県 小 山 市 梁 2 5 1 2 - 1 TEL0285-49-1500 FAX0285-49-1560
名 古 屋 営 業 所	480-0102	愛 知 県 丹 羽 郡 扶 桑 町 大 字 高 雄 字 南 屋 敷 1 9 1 TEL0587-93-6888 FAX0587-93-5416
岡 山 営 業 所	700-0973	岡 山 県 岡 山 市 下 中 野 7 0 4 - 1 0 3 TEL086-243-1147 FAX086-243-1269
熊 本 営 業 所	862-0939	熊 本 県 熊 本 市 長 嶺 南 1 丁 目 2 番 1 号 TEL096-381-7222 FAX096-384-3525
都 城 営 業 所	885-0004	宮 崎 県 都 城 市 都 北 町 3 5 3 7 - 1 TEL0986-38-1045 FAX0986-38-4644