

STAR

ライムソーワ

部 品 表

製品コード K32529 ・K32532 ・K32535 ・K32538
型 式 MLS1561・MLS1561-0S・MLS1561-3S・MLS1561-4S
部品供給型式 ALS1561-01

製品コード K32530 ・K32533 ・K32536 ・K32539
型 式 MLS1861・MLS1861-0S・MLS1861-3S・MLS1861-4S
部品供給型式 ALS1861-01

製品コード K32531 ・K32534 ・K32537 ・K32540
型 式 MLS2261・MLS2261-0S・MLS2261-3S・MLS2261-4S
部品供給型式 ALS2261-01

- ・ 部品ご注文の際は、必ず部品供給型式をご連絡下さい。
- ・ 補用部品の一部には、まとめ・セット販売のみの部品があります。

スター農機株式会社

部 品 表

部品のご注文について

1. 部品ご注文の際は、下記項目をご連絡ください。

- ① 製品名
- ② 部品供給型式（型式）
- ③ 部品名称
- ④ 部品番号
- ⑤ 個 数

※部品供給型式は部品表表紙および本体に貼付の
ネームプレートに表示しています。

2. 個数欄の☐・☑は、以下のことを表しております。

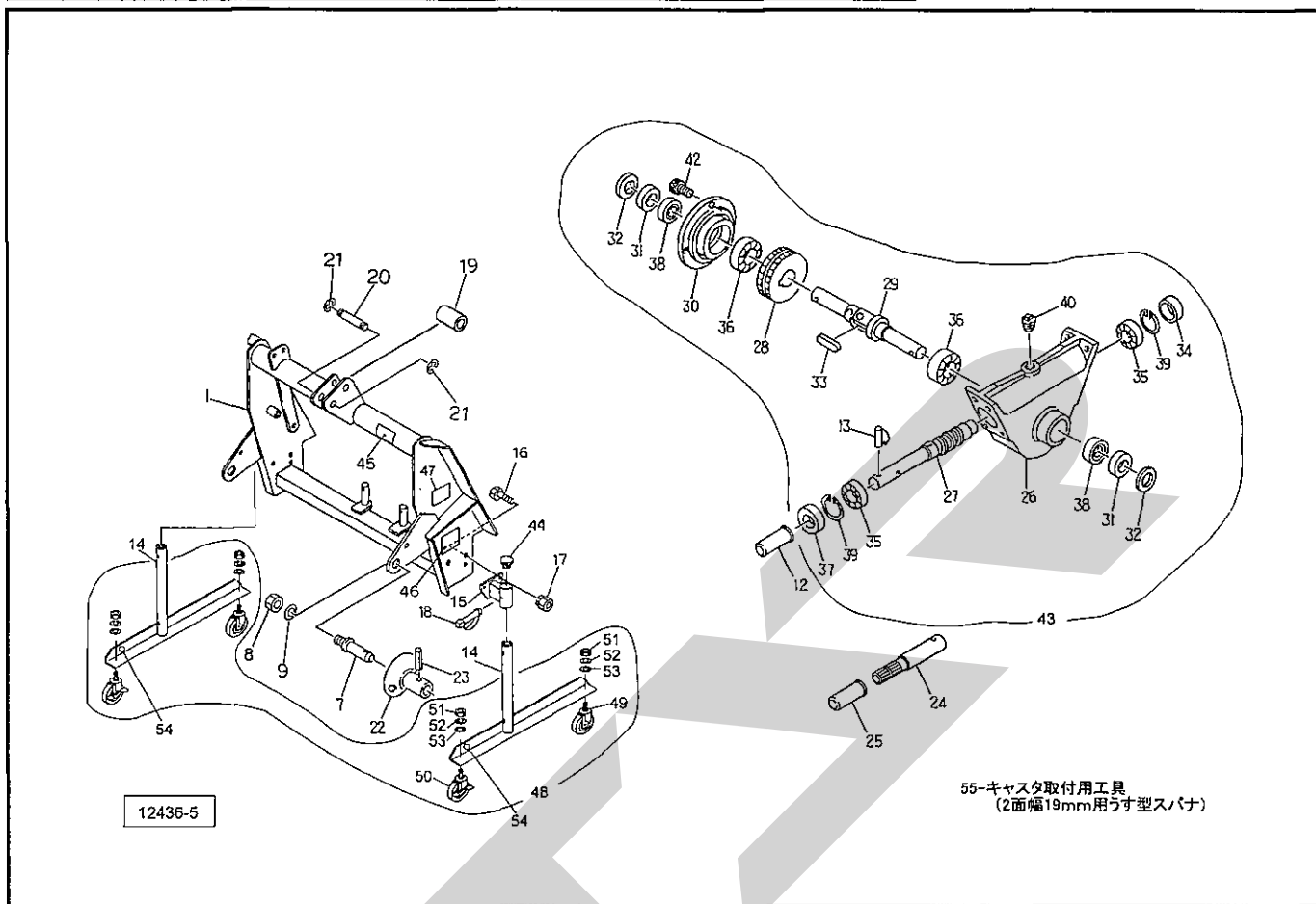
- …シムなど、組み込まれている個数が製品個々により異なる部品。
- …アッセイ品に含まれる部品で、単品では供給しない部品。

補修部品の供給年限について

この製品の補修用部品の供給年限（期間）は、製造打ち切り後9年です。ただし、供給年限内であっても、特殊部品については納期などをご相談させていただく場合もあります。

補修部品の供給は原則的には上記の供給年限で終了しますが、供給年限経過後であっても、部品供給のご要請があった場合は納期および価格についてご相談させていただきます。

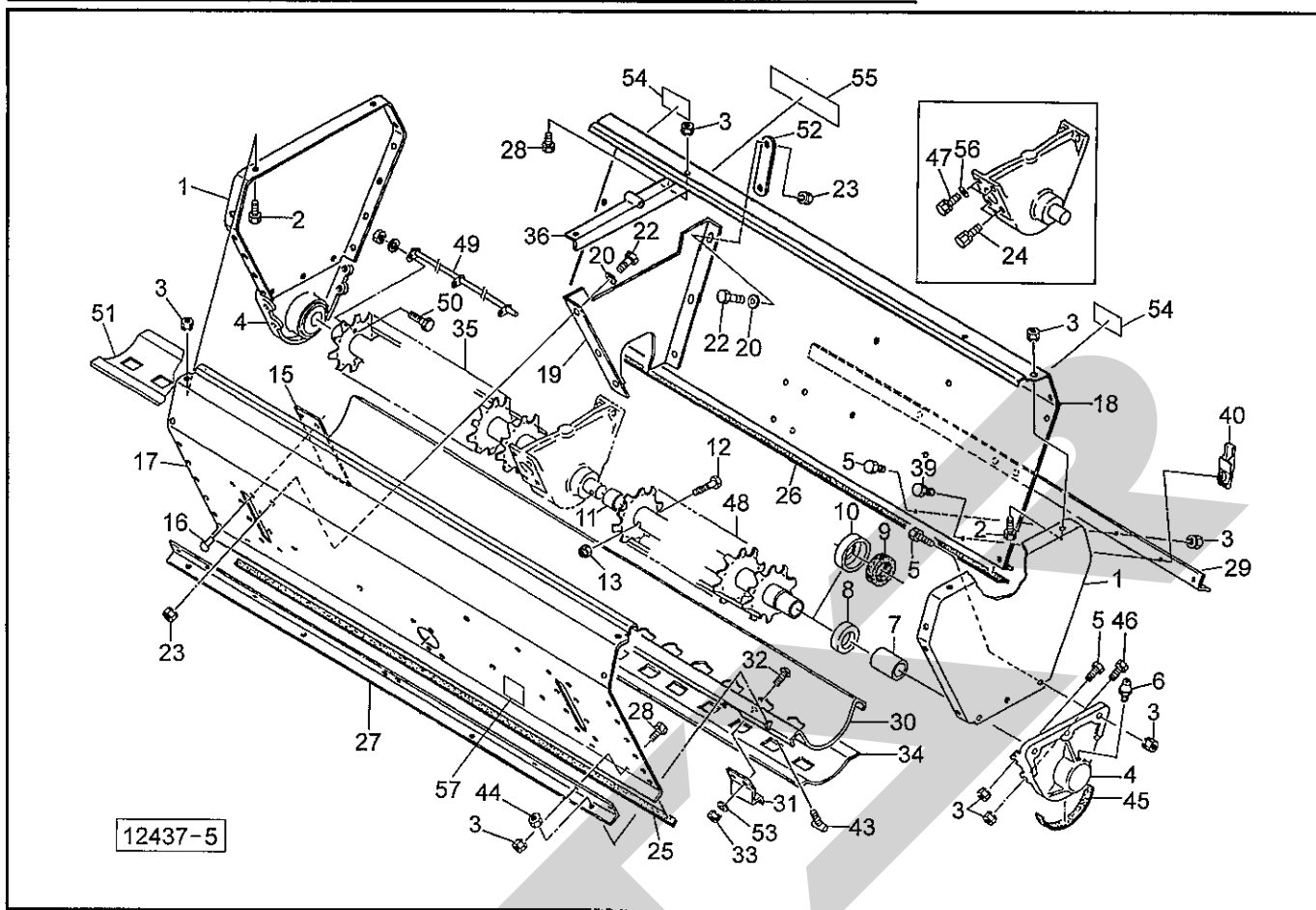
MLS 1561・1861・2261 ライムソーワ フレーム, スタンド, ガイド, シャフト



品番	部品番号	部品名称	個数	品番	部品番号	部品名称	個数
1	102264	フレーム	1	31	76551	ダストシール; 1	2
				32	103063	ダストシール; 2	2
7	00006	ローリンクピン; O. 1 ⑧8,9付	2	33	KFC10080250	キー; 10×8×25 (両丸)	1
8	NAA22150	ナット 4 1シュ M22×1.50	2	34	EZ2158B0	メクラブタ	1
9	WS22	バネザガネ 2ゴウ M22	2	35	J6205	ベアリング; 6205	2
				36	J6006	ベアリング; 6006	2
12	00396	PICキャップ; 25	1	37	D255210	オイルシール; D255210	1
13	00461	ピン; 8	1	38	D25408	オイルシール; D25408	2
14	1372170004	スタンドCP	2	39	DHC52	スナップリング; H52	2
15	102265	ブラケット	2	40	PD40	プラグ; 1/2	1
16	BZ1030G	ボルト; M10×30 (8.8)	4				
17	NP10G	スプリングナット; M10	4	42	BH0820G	ロッククアナボルト; M8×20	4
18	00453	デルタピン; 9	2	43	103047Asy	ウォームボックス (組) ⑧26~42付	1
19	89222	カラー	☆ 1	44	00851	キャップ; 28.6	2
20	107409	ピン	☆ 1	45	88976	ラベル; 350~450rpm	1
21	DE15	スナップリング; E15	☆ 2	46	0927741000	ラベル; トリアツカイチュウイ	1
22	89223	ガイド	☆ 2	47	0008600000	Dガタネームプレート	1
23	PS8032G	スプリングピン; 8×32	☆ 2	48	1343710000	キャスタAS; 100 ⑧49~53付	1
24	94337	PICシャフト	◆ 1	49	1366020000	キャスタ; 100	2
25	00096	PICキャップ; 35	◆ 1	50	1366030000	キャスタ; 100 (ストップツキ)	2
26	103048	ケース	1	51	NA12	ナット 4 2シュ M12	4
27	103049	ウォーム	1	52	WSA12	バネザガネ 3ゴウ M12	4
28	103050	ウォームホイール	1	53	085137000M	ワッシャ; 13×3.2	4
29	103051	シャフト	1	54	1372260000	ラベル; マエ	2
30	103052	キャップ	1	55	1375110000	トクシュコウグ; スパナ	1

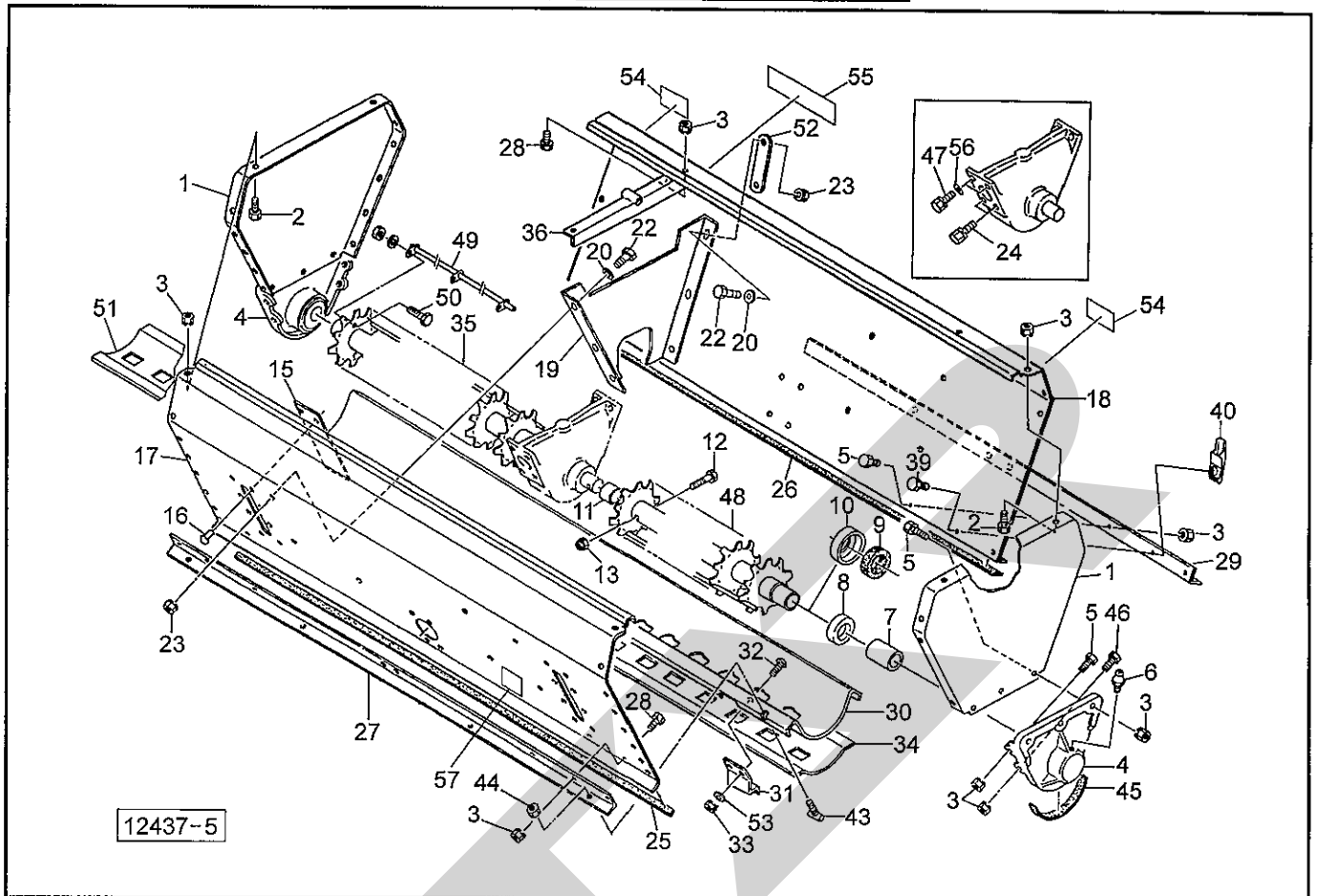
☆ OS・3S・4Sタイプ ◆ OS・4Sタイプ

MLS 1561・1861・2261 ライムソーワ ホッパ、タンク



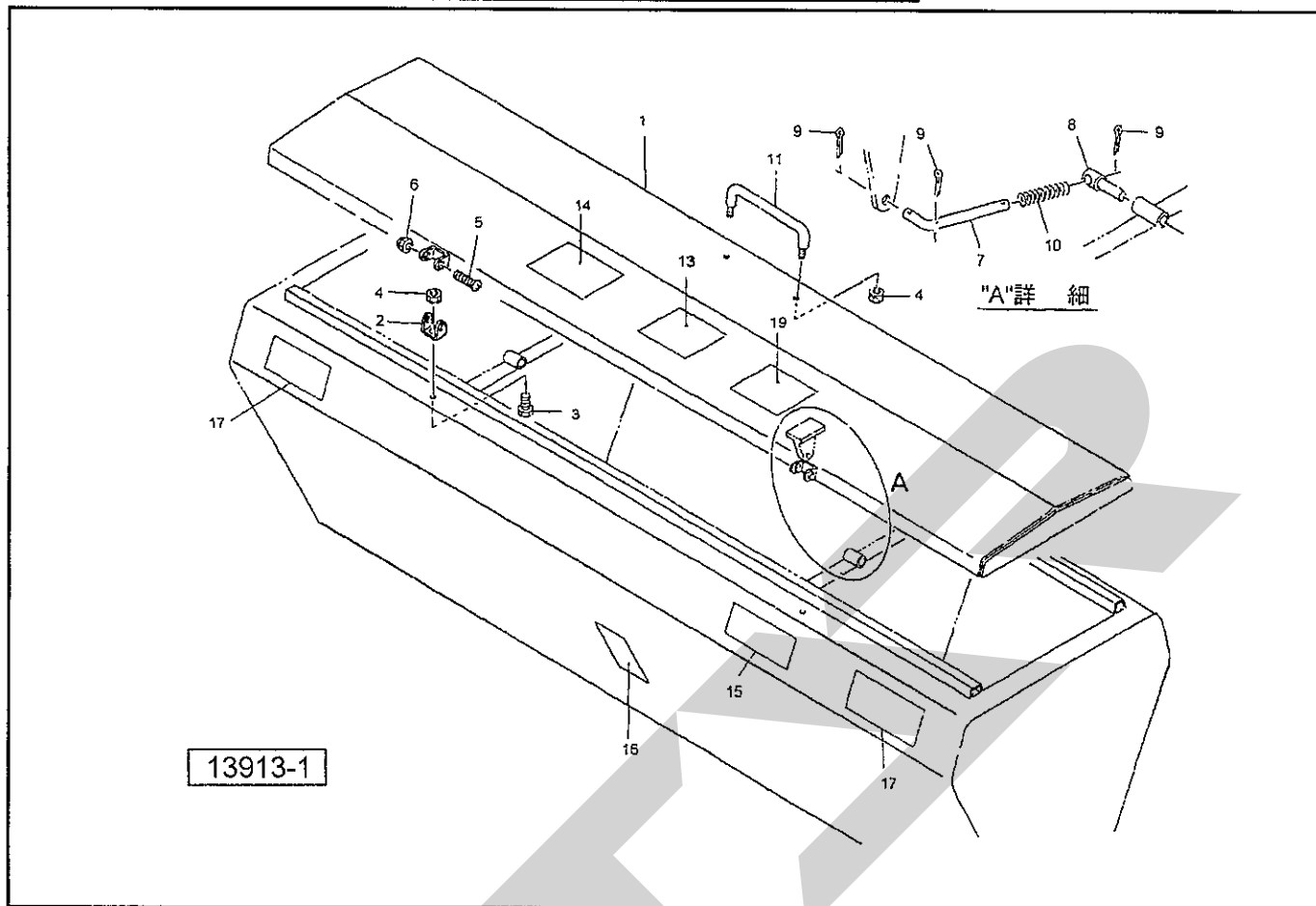
品番	部品番号	部品名称	個数	品番	部品番号	部品名称	個数
1	75057	カガミイタ	2	20	WRA10C	ワッシャ; M10	8
2	BZ0812G	ボルト; M8×12 (8.8)	24				
3	NP08G	スプリングナット; M8	MLS1561 54	22	BZ1025G	ボルト; M10×25 (8.8)	8
	NP08G	スプリングナット; M8	MLS1861 56	23	NP10G	スプリングナット; M10	8
	NP08G	スプリングナット; M8	MLS2261 60	24	BP0820G	スプリングボルト; M8×20	4
4	84512	ハウジング	⑥6付 2				
5	BZ0820G	ボルト; M8×20 (8.8)	14	25	84648	ゴムプレート(A); 1.5m	MLS1561 1
6	ONAS6G	グリースニップル; A-M6×1F	2		84647	ゴムプレート(A); 1.8m	MLS1861 1
7	76145	ブッシュ	2		84646	ゴムプレート(A); 2.2m	MLS2261 1
8	S426210	オイルシール; S426210	2	26	84653	ゴムプレート(B); 1.5m	MLS1561 1
9	78583	フェルト	2		84652	ゴムプレート(B); 1.8m	MLS1861 1
10	78584	キャップ	2		84651	ゴムプレート(B); 2.2m	MLS2261 1
11	75127	カラー	2	27	102271	アングル(A); 1.5m	MLS1561 1
12	BC1060	ボルト; M10×60 (ステンレス)	2		102282	アングル(A); 1.8m	MLS1861 1
13	NN10G	ナイロンナット; M10	2		102289	アングル(A); 2.2m	MLS2261 1
15	84590	プレート	2	28	BZ0816G	ボルト; M8×16 (8.8)	MLS1561 12
16	CP0408AG	ナベコネジ; M4×8	16		BZ0816G	ボルト; M8×16 (8.8)	MLS1861 14
	102269	ホッパ(A); 1.5m	MLS1561 1		BZ0816G	ボルト; M8×16 (8.8)	MLS2261 18
	102280	ホッパ(A); 1.8m	MLS1861 1	29	102272	アングル(B); 1.5m	MLS1561 1
	102287	ホッパ(A); 2.2m	MLS2261 1		102283	アングル(B); 1.8m	MLS1861 1
17	102270	ホッパ(B); 1.5m	MLS1561 1		102290	アングル(B); 2.2m	MLS2261 1
	102281	ホッパ(B); 1.8m	MLS1861 1	30	103064	ソコイタ; 1.5m	MLS1561 1
	102288	ホッパ(B); 2.2m	MLS2261 1		103065	ソコイタ; 1.8m	MLS1861 1
	84643	シキリイタ	2	31	103066	ソコイタ; 2.2m	MLS2261 1
					75058	シャッタオサエ	MLS1561、1861 8
					75058	シャッタオサエ	MLS2261 12

MLS 1561・1861・2261 ライムソーワ ホッパ、タンク



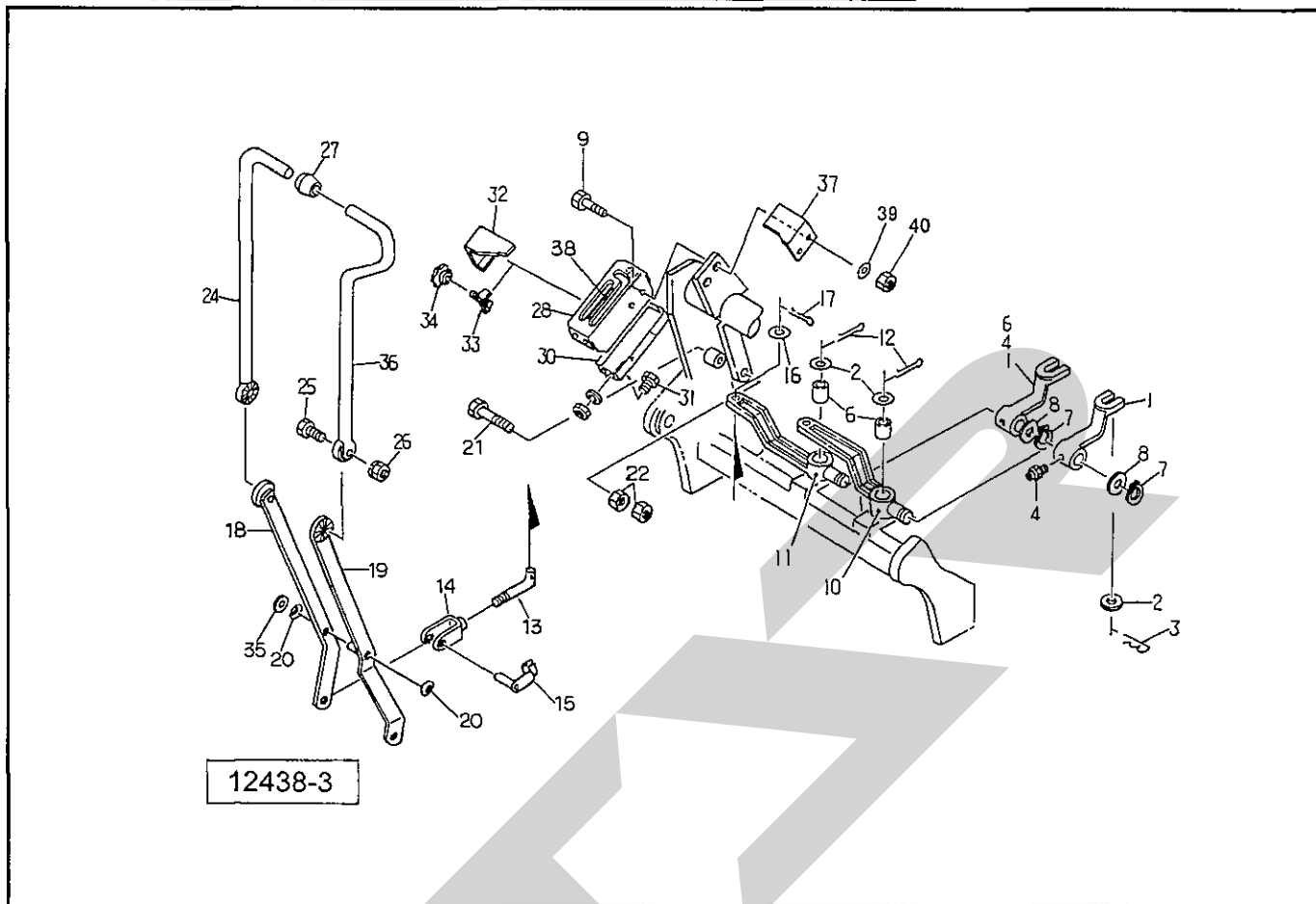
品番	部品番号	部品名称	個数	品番	部品番号	部品名称	個数
32	CP0612G	ナベコネジ; M6×12	MLS1561、1861 16	47	BP0816G	スプリングボルト; M8×16	4
	CP0612G	ナベコネジ; M6×12	MLS2261 24		99829	アジテータ; 1.5-L	MLS1561 1
33	NP06G	スプリングナット; M6	MLS1561、1861 16	48	99831	アジテータ; 1.8-L	MLS1861 1
	NP06G	スプリングナット; M6	MLS2261 24		99833	アジテータ; 2.2-L	MLS2261 1
34	84674	シャッタ; 1.5m	MLS1561 1	49	92543	バー; 670	MLS1561 2
	84673	シャッタ; 1.8m	MLS1861 1		92544	バー; 850	MLS1861 2
	84672	シャッタ; 2.2m	MLS2261 1		92546	バー; 490	MLS2261 4
35	99828	アジテータ; 1.5-R	MLS1561 1	50	BC0615A	ボルト; M6×15(ステンレス)	MLS1561 6
	99830	アジテータ; 1.8-R	MLS1861 1		BC0615A	ボルト; M6×15(ステンレス)	MLS1861 8
	99832	アジテータ; 2.2-R	MLS2261 1		BC0615A	ボルト; M6×15(ステンレス)	MLS2261 12
36	76354	ステア; A	2	51	102273	シャッタ(R); 1.5m	MLS1561 1
					102284	シャッタ(R); 1.8m	MLS1861 1
					102291	シャッタ(R); 2.2m	MLS2261 1
39	BP0820G	スプリングボルト; M8×20	MLS1561 4	52	102278	プレート	2
	BP0820G	スプリングボルト; M8×20	MLS1861、2261 6	53	WRA06G	ワッシャ; M6	MLS1561、1861 16
40	107466	ビジョウ	MLS1561 4		WRA06G	ワッシャ; M6	MLS2261 24
		107466	ビジョウ	MLS1861、2261 6	54	00935	ハンシャラベル; R70100SQS
43	84684	アジャスタボルト	MLS1561 4	55	1339070000	STARマークラベル; 40 (シンボルツキ)	1
	84684	アジャスタボルト	MLS1861、2261 6	56	WRA08G	ヒラザガネ; M8	4
44	NN10G	ナイロンナット; M10	MLS1561 4	57	1372250000	ラベル; トリツケイチ	1
	NN10G	ナイロンナット; M10	MLS1861、2261 6				
45	84685	ゴムプレート; C	2				
46	BZ0825G	ボルト; M8×25 (8.8)	4				

MLS 1561・1861・2261 ライムソーワ カバー



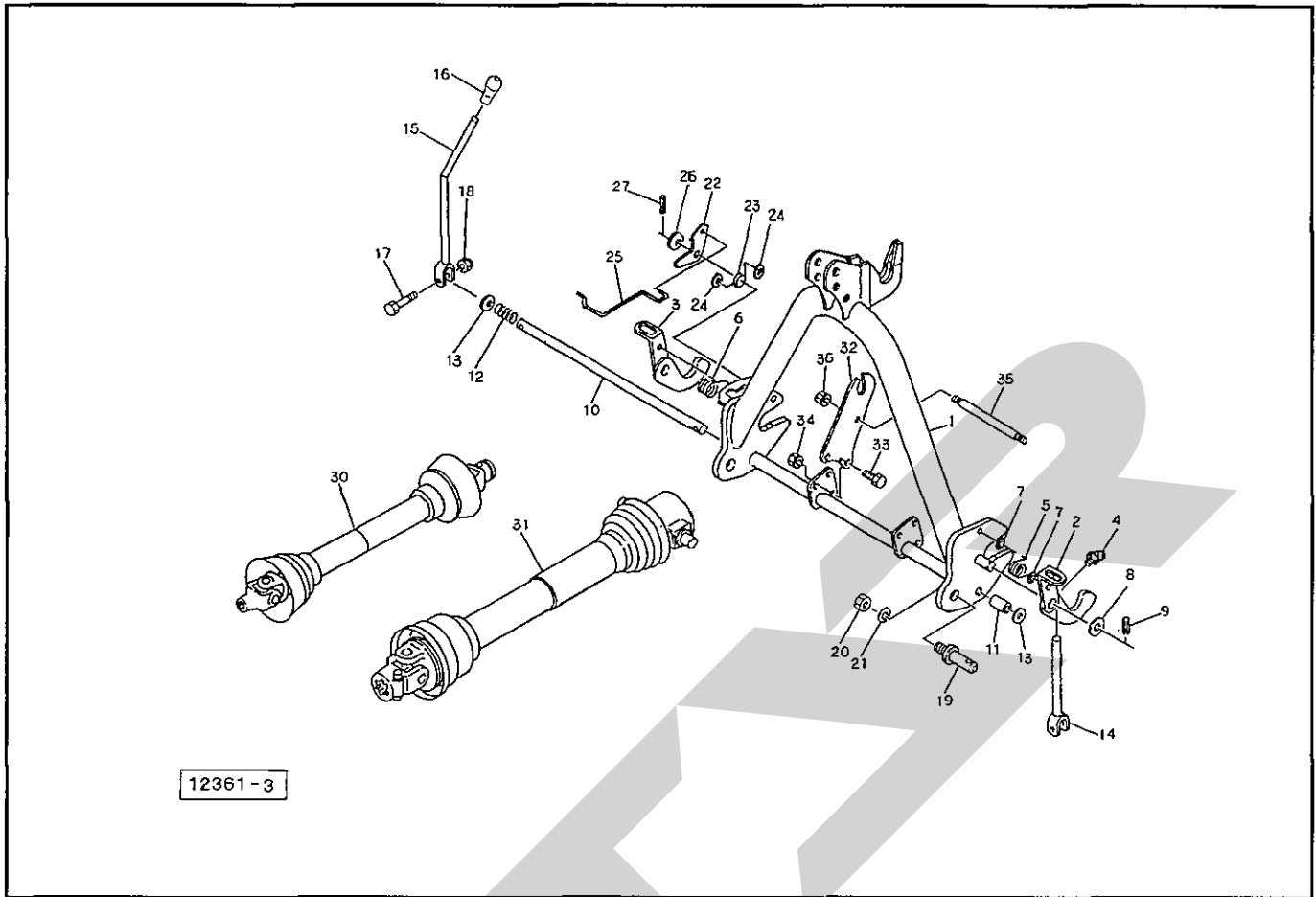
品番	部品番号	部品名称	個数	品番	部品番号	部品名称	個数	
1	75069	カバー	MLS1561	1	19	1318610000	ラベル; トリアツカイチュウイ	1
	75070	カバー	MLS1861	1				
	75071	カバー	MLS2261	1				
2	34964	ブラケット	MLS1561、1861	2				
	34964	ブラケット	MLS2261	3				
3	BZ0816G	ボルト; M8×16 (8.8)	MLS1561、1861	2				
	BZ0816G	ボルト; M8×16 (8.8)	MLS2261	3				
4	NP08G	スプリングナット; M8	MLS1561、1861	4				
	NP08G	スプリングナット; M8	MLS2261	5				
5	CP0645G	ナベコネジ; M6×45	MLS1561、1861	2				
	CP0645G	ナベコネジ; M6×45	MLS2261	3				
6	NN06G	ナイロンナット; M6	MLS1561、1861	2				
	NN06G	ナイロンナット; M6	MLS2261	3				
7	24268	ロッド	Ⓢ9付	2				
8	75075	ロッドホルダピン		2				
9	PC3216G	ワリピン; 3.2×16		6				
10	24270	スプリング		2				
11	33378	グリップ	Ⓢ4付	1				
13	106495	ラベル; ケイコク81		1				
14	84517	ラベル; 開度別散布量		1				
15	106164	ラベル; ケイコク1		1				
16	106177	ラベル; ケイコク14		1				
17	00936	ハンシヤラベル; Y-50100SQS	MLS1861、2261	2				

MLS 1561・1861・2261 ライムソーフ レバー



品番	部品番号	部品名称	個数	品番	部品番号	部品名称	個数
1	84686	アーム ; A	Ⓢ4付 2	26	NP10G	スプリングナット ; M10	2
2	WRA16G	ワッシャ ; M16	4	27	00687	ニギリ ; 16	2
3	00086	ベータピン ; 12×2	2	28	084695400M	セクタ	1
4	ONAS6	グリースニップル ; A-M6×1F	2				
				30	84696	スプリング	2
6	KBB-1615A	カーボンドライベアリング A 16×15	4	31	CP0616AG	ナベコネジ ; M6×16	4
7	DC20	スナプリング ; S20	2	32	84697	ストッパ	1
8	57788	シム	-	33	84698	プレート	1
9	BZ1025G	ボルト ; M10×25 (8.8)	2	34	00691	ニギリ ; M12	1
10	102275	アーム ; R	Ⓢ6付 1	35	WRA10G	ワッシャ ; M10	1
11	102276	アーム ; L	Ⓢ6付 1	36	46582	レバー ; L	1
12	PC3232G	ワリピン ; 3.2×32	2	37	103924	ストッパ ; 全閉	1
13	84690	ロッド	Ⓢ16、17付 2	38	84516	マーク ; 開度調節	1
14	79422	フォークエンド ; 10×40	2	39	WSA10	バネザガネ 3ゴウ M10	2
15	79423	ピン ; 10×40	2	40	NSZ10	コガタナット 8 2シュ M10	2
16	WRA10G	ワッシャ ; M10	2				
17	PC3216G	ワリピン ; 3.2×16	2				
18	103922	アーム ; 1	1				
19	103923	アーム ; 2	1				
20	WC10G	サラワッシャ ; M10	2				
21	BZ10110G	ボルト ; M10×110 (8.8)	1				
22	NZ10G	ナット ; M10 (8)	2				
24	46581	レバー ; R	1				
25	BZ1045G	ボルト ; M10×45 (8.8)	2				

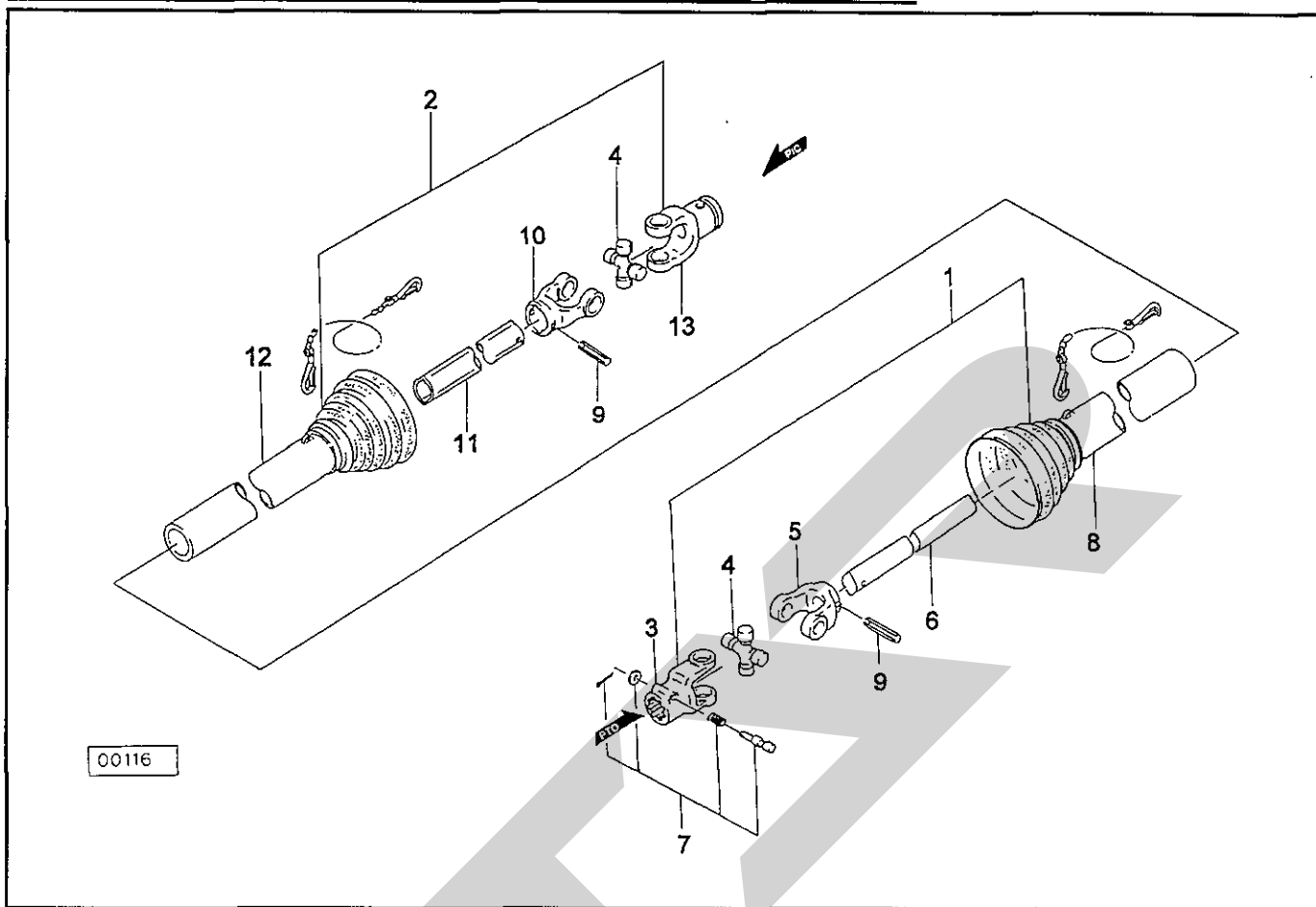
MLS 1561・1861・2261
オートヒッチ3P, ジョイント



12361-3

品番	部品番号	部品名称	個数	品番	部品番号	部品名称	個数
1	115809000D	オートヒッチ CP; S	◇ 1	26	WRA16	ヒラザガネ M16	◇ 1
2	115795000M	フック CP; L	◇ 1	27	PS060032	スプリングピン 6×32	◇ 1
3	115796000M	フック CP; R	◇ 1				
4	ONB6	グリースニップル B M6	◇ 2	30	JSSCO60ASY	ジョイント クミ SSC-60	△ 1
5	089217000M	スプリング; L	◇ 1	31	JQWM050ASY	ジョイント クミ QWM-50	▲ 1
6	099599100M	スプリング; R	◇ 1	32	107399000M	サポート	▲ 2
7	WRA06	ヒラザガネ M6	◇ 4	33	BSZ10025	コガタボルト 7 M10×25	▲ 6
8	WRA20	ヒラザガネ M20	◇ 2	34	NSP10	コガタスパックナット 4 M10	▲ 6
9	PS060040	スプリングピン 6×40	◇ 2	35	107400000M	ロッド	▲ 1
10	115820000M	シャフト; S	◇ 1	36	NSP10	コガタスパックナット 4 M10	▲ 2
11	115818000M	カラー; 21.6×30	◇ 1				
12	115819000M	スプリング; A4.0×25×60	◇ 1				
13	WRA20	ヒラザガネ M20	◇ 2				
14	115801000M	レバーCP; L	◇ 1				
15	115803000M	レバーCP; R	◇ 1				
16	0006810000	ニギリ; 14	◇ 1				
17	BSZ08045	コガタボルト 7 M8×45	◇ 2				
18	NNF08	フランジナイロンナット M8	◇ 2				
19	000006200M	ローリンクピン; O・I	◇ 2				
20	NAA22150	ナット 4 1シュ M22×1.50	◇ 2				
21	WS22	バネサガネ 2ゴウ M22	◇ 2				
22	099603100M	アーム	◇ 1				
23	099604000M	スプリング	◇ 1				
24	WRA06	ヒラザガネ M6	◇ 2				
25	099605000M	ガイド	◇ 1				

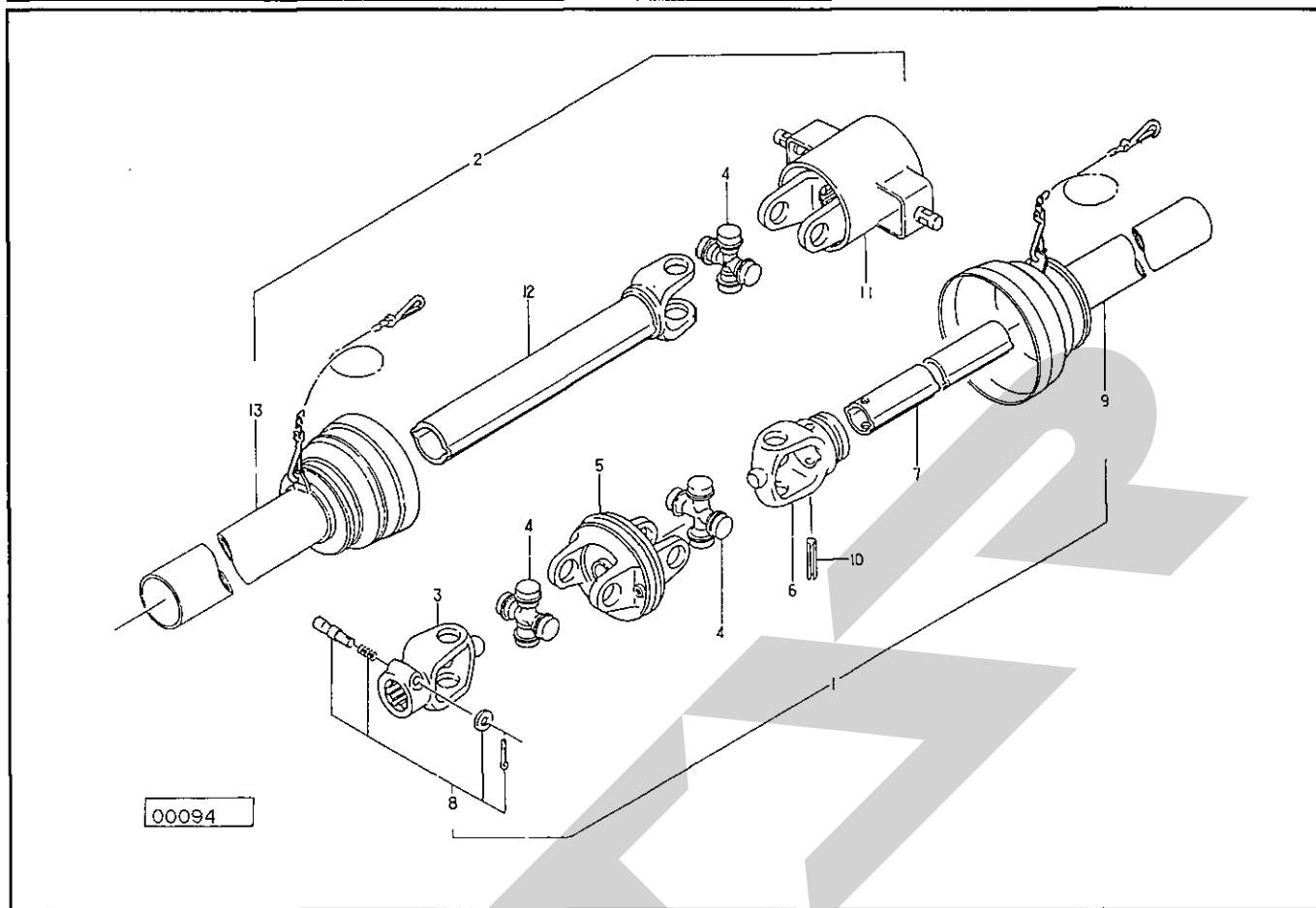
SSC-60 パワージョイント



品番	部品番号	部品名称	個数	品番	部品番号	部品名称	個数
ASY	JSSC060ASY	ジョイント クミ SSC-60	1				
1	JSSB0601ASY	ジョイント インナクミ SSB-60	1				
2	JSSC0602ASY	ジョイント アウタクミ SSC-60	1				
3	JPYSSB	ピンツキヨーク (SSB)	1				
4	JSSBASY	スパイダ クミ SSB AS050	1				
5	JFYSSB1	フィッティングヨーク インナ (SSB)	1				
6	JSSB0601	パイプ インナ SSB-60	1				
7	JPC14ASY	クランプピン クミ (14)	1				
8	JSSB0603	アンゼンカバー インナ SSB-60	1				
9	PS100050	スプリングピン 10×50	2				
10	JFYSSB2	フィッティングヨーク アウタ (SSB)	1				
11	JSSB0602	パイプ アウタ SSB-60	1				
12	JSSB0604	アンゼンカバー アウタ SSB-60	1				
13	JPYSSC	マルアナヨーク SSC	1				

QWM-50

パワージョイント



暴号	部品番号	部品名称	個数	暴号	部品番号	部品名称	個数
ASY	JQWM050ASY	ジョイント クミ QWM-50	1				
1	JWM0501ASY	ジョイント インナクミ WM-50	1				
2	JQWM0502ASY	ジョイント アウタクミ QWM-50	1				
3	JPYWM	ピンツキヨーク (WM)	1				
4	JMDASY	スパイダ (MD) (クミ) AS205	3				
5	JCYM	C.Vヨーク (M)	1				
6	JFYWM1	フィッティングヨーク インナ (WM)	1				
7	JMD0501	パイプ インナ MD-50	1				
8	JPC14ASY	クランプピン クミ (14)	1				
9	JWM0503	アンゼンカバー インナ WM-50	1				
10	PS100065	スプリングピン 10×65	1				
11	0471120000	エンドヨーク	1				
12	JYPM050	パイプツキヨークMD-50	1				
13	JMD0504	アンゼンカバー アウタ MD-50	1				

SFAA

調 整	S-060302D
-----	-----------

本 社	066-8555	千歳市上長都1061番地2 TEL0123-26-1123 FAX0123-26-2412
千歳営業所	066-8555	千歳市上長都1061番地2 TEL0123-22-5131 FAX0123-26-2035
旭川営業所	070-8004	旭川市神楽4条9丁目3番35号 TEL0166-61-6131 FAX0166-62-8985
豊富営業所	098-4100	天塩郡豊富町字上サロベツ1191番地44 TEL0162-82-1932 FAX0162-82-1696
帯広営業所	080-2462	帯広市西22条北1丁目12番地4 TEL0155-37-3080 FAX0155-37-5187
中標津営業所	086-1152	標津郡中標津町北町2丁目16番2 TEL0153-72-2624 FAX0153-73-2540
花巻営業所	028-3172	岩手県花巻市石鳥谷町北寺林第11地割120番3 TEL0198-46-1311 FAX0198-45-5999
盛岡事務所	020-0173	岩手県岩手郡滝沢村滝沢字根堀坂552-3 TEL019-694-1661 FAX019-694-1662
仙台営業所	983-0013	宮城県仙台市宮城野区中野字神明179-1 TEL022-388-8673 FAX022-388-8735
小山営業所	323-0158	栃木県小山市梁2512-1 TEL0285-49-1500 FAX0285-49-1560
名古屋営業所	480-0102	愛知県丹羽郡扶桑町大字高雄字南屋敷191 TEL0587-93-6888 FAX0587-93-5416
岡山営業所	700-0973	岡山県岡山市下中野704-103 TEL086-243-1147 FAX086-243-1269
熊本営業所	861-0939	熊本県熊本市長嶺南1丁目2番1号 TEL096-381-7222 FAX096-384-3525
都城営業所	885-1202	宮崎県都城市高城町穂満坊1003-2 TEL0986-53-2222 FAX0986-53-2233