

STAR

ライムソーワ

部 品 表

製品コード	K32721	・ K32738	・ K32739	・ K32740
型 式	MLS1580	・ MLS1580-0S	・ MLS1580-3S	・ MLS1580-4S
製品コード	K32725	・ K32747	・ K32748	・ K32749
型 式	MLS1581	・ MLS1581-0S	・ MLS1581-3S	・ MLS1581-4S
部品供給型式	ULS1580-02			
製品コード	K32722	・ K32741	・ K32742	・ K32743
型 式	MLS1880	・ MLS1880-0S	・ MLS1880-3S	・ MLS1880-4S
製品コード	K32726	・ K32750	・ K32751	・ K32752
型 式	MLS1881	・ MLS1881-0S	・ MLS1881-3S	・ MLS1881-4S
部品供給型式	ULS1880-02			
製品コード	K32723	・ K32744	・ K32745	・ K32746
型 式	MLS2280	・ MLS2280-0S	・ MLS2280-3S	・ MLS2280-4S
製品コード	K32727	・ K32753	・ K32754	・ K32755
型 式	MLS2281	・ MLS2281-0S	・ MLS2281-3S	・ MLS2281-4S
部品供給型式	ULS2280-02			
製品コード	K32724	・ K32728		
型 式	MLS3080	・ MLS3081		
部品供給型式	ULS3080-02			

- ・ 部品ご注文の際は、必ず部品供給型式をご連絡下さい。
- ・ 補用部品の一部には、まとめ・セット販売のみの部品があります。

スター農機株式会社

部 品 表

部品のご注文について

1. 部品のご注文の際は、下記項目をご連絡ください。

- ① 製品名
- ② 部品供給型式（型式）
- ③ 部品名称
- ④ 部品番号
- ⑤ 個数

※部品供給型式は部品表表紙および本体に貼付のネームプレートに表示しています。

2. 個数欄の☐・☑は、以下のことを表しております。

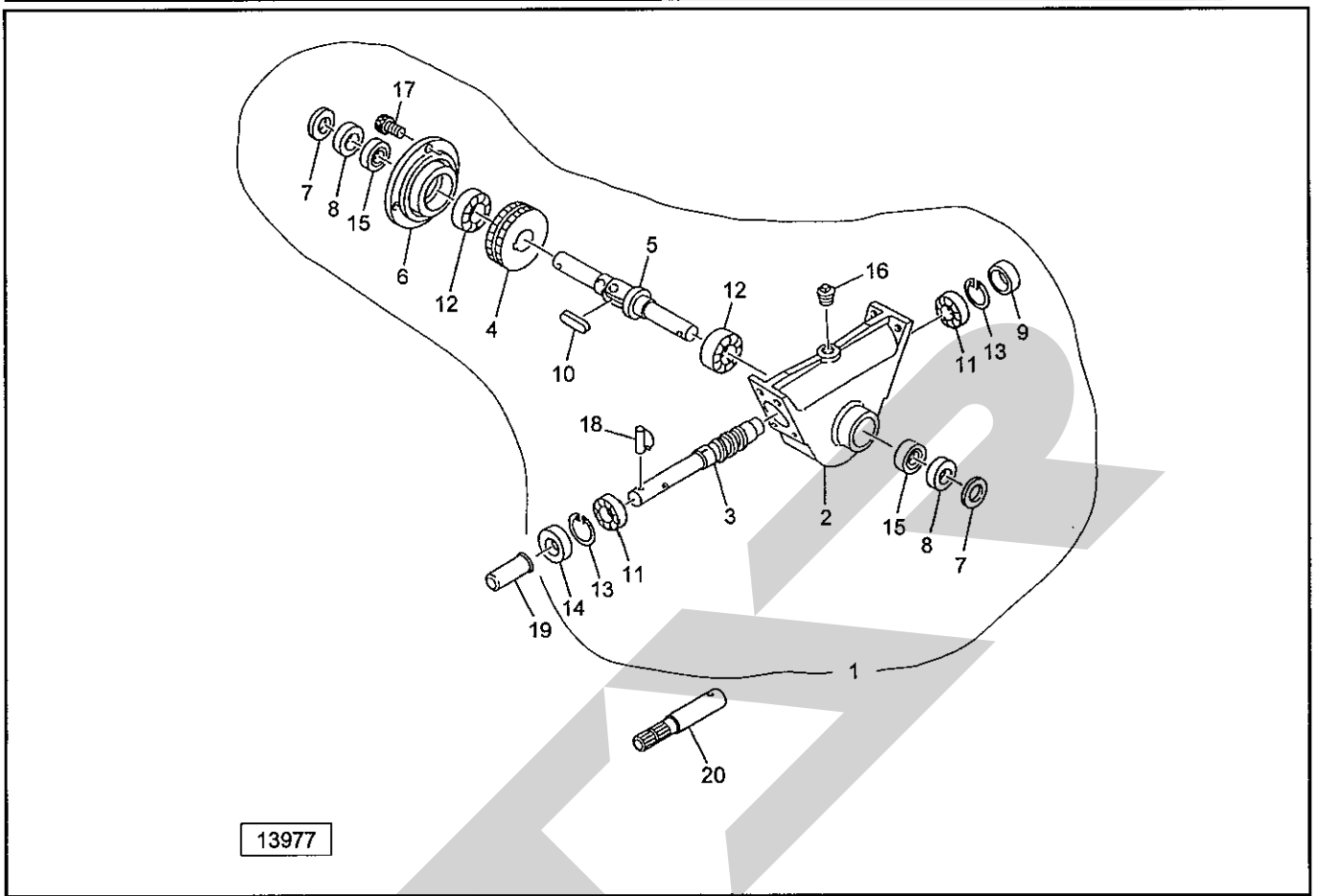
- ☐…シムなど、組み込まれている個数が製品個々により異なる部品。
- ☑…アッセイ品に含まれる部品で、単品では供給しない部品。

補修部品の供給年限について

この製品の補修用部品の供給年限（期間）は、製造打ち切り後9年です。ただし、供給年限内であっても、特殊部品については納期などをご相談させていただく場合もあります。

補修部品の供給は原則的には上記の供給年限で終了しますが、供給年限経過後であっても、部品供給のご要請があった場合は納期および価格についてご相談させていただきます。

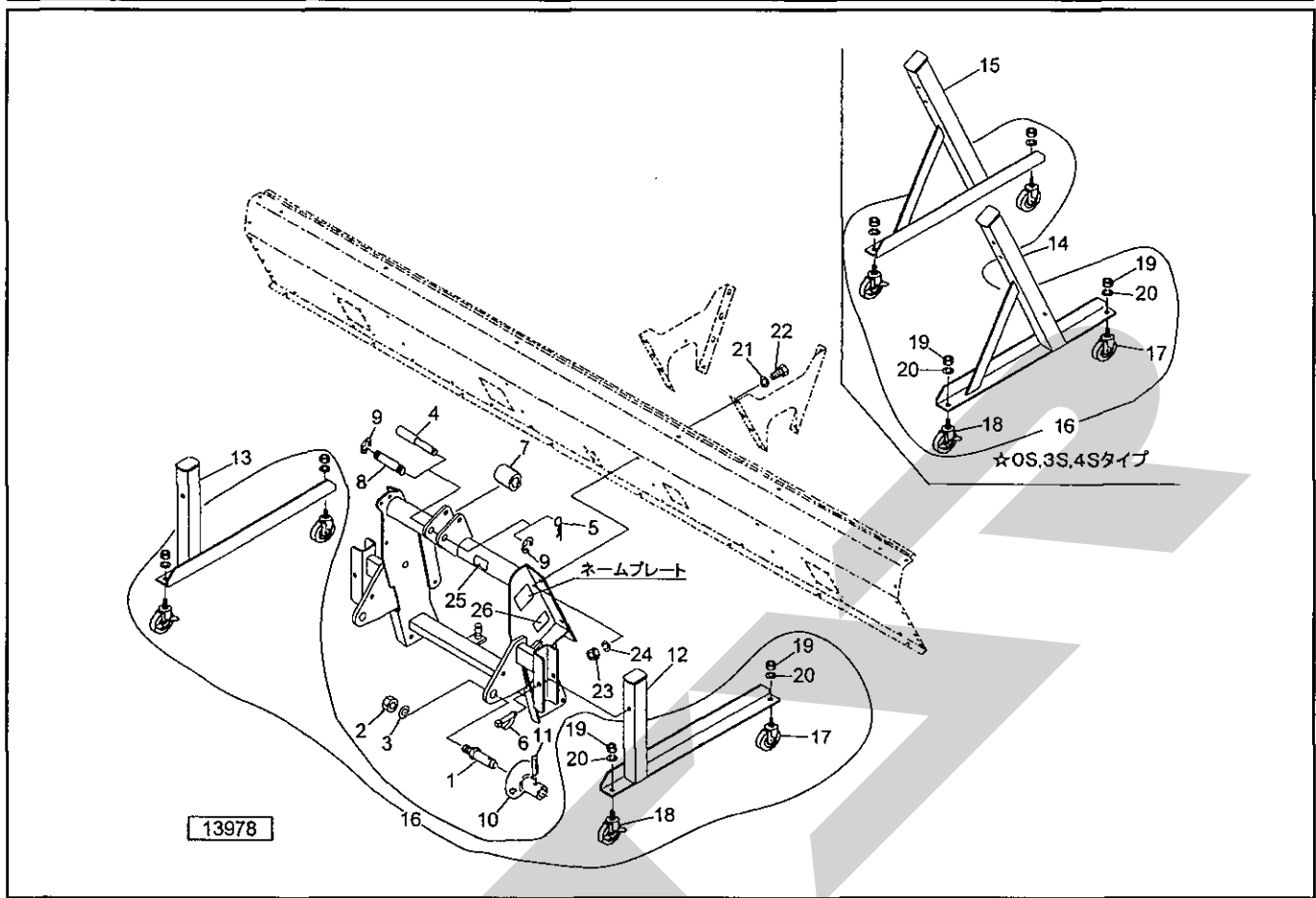
MLS1580・1581・1880・1881・2280・2281・3080・3081 ライムソーフ
ウォームボックス



13977

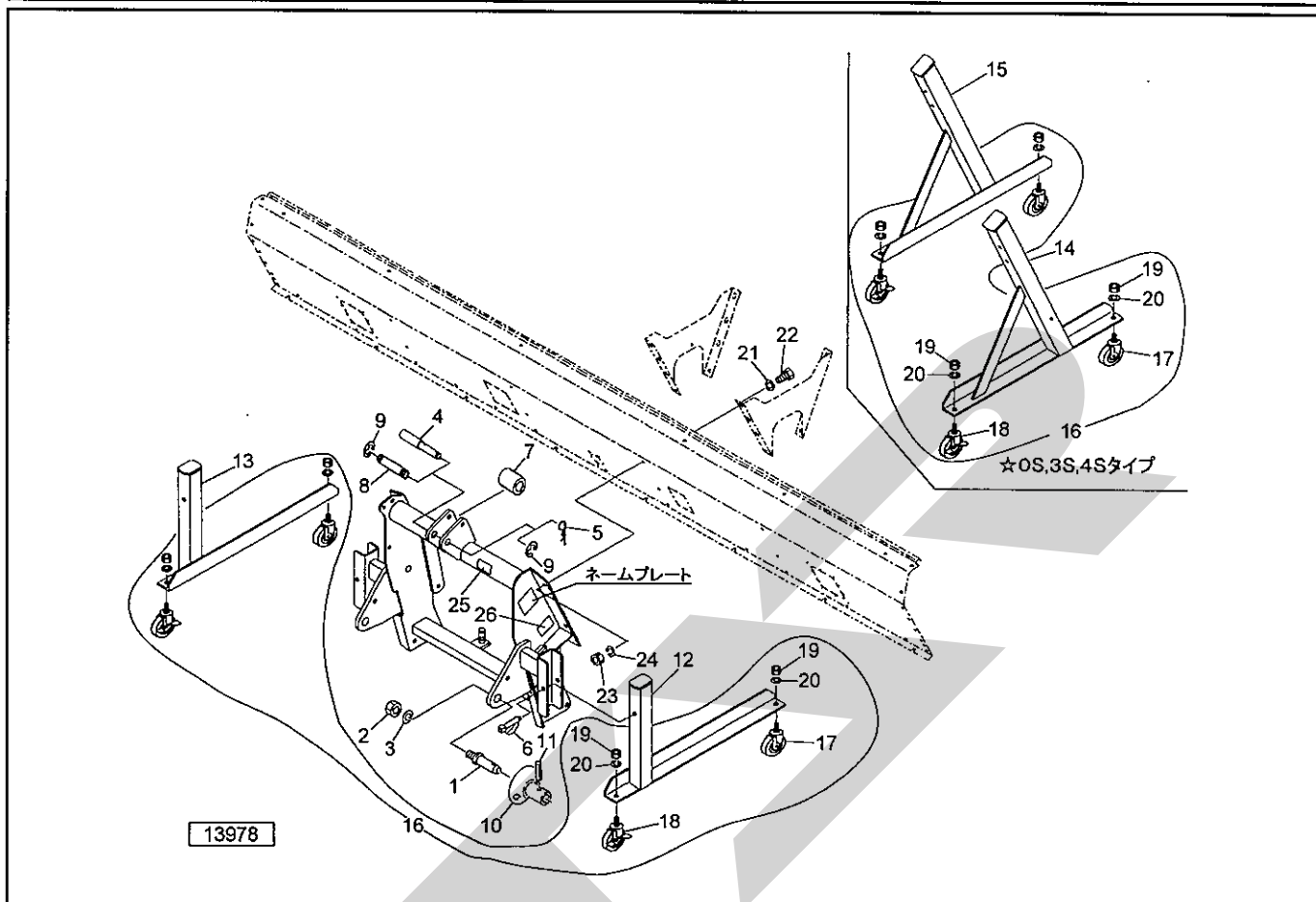
見出番号	部品番号	部品名称	個数	備考
1	103047ASY	ウォームボックスAS	1	②2~17付
2	1030480004	ケース	1	
3	1030490000	ウォーム	1	
4	1030500000	ウォームホイール	1	
5	1030510000	シャフト	1	
6	1030520004	キャップ	1	
7	0765510000	ダストシール	2	
8	1030630000	ダストシール; 2	2	
9	KRCA5210	シールキャップ	1	
10	KFD10080250	ハイコウキー リョウヒラ 10×8×25	1	
11	J6205	ボールベアリング 6205	2	
12	J6006	ボールベアリング 6006	2	
13	DHC052	Cガタトメワ アナ 52	2	
14	D255210	オイルシール D25×52×10	1	
15	D25408	オイルシール D25×40×8	2	
16	PDS40	4カクアタマプラグ PT1/2	1	
17	BH08020	キャップB 10.9 M8×20	4	
18	000461200M	ピンCP: 8	1	
19	0003960000	PICキャップ:25	1	
20	0943372004	PICシャフト	1	◆

MLS1580・1581・1880・1881・2280・2281・3080・3081 ライムソーワ
フレーム・スタンド



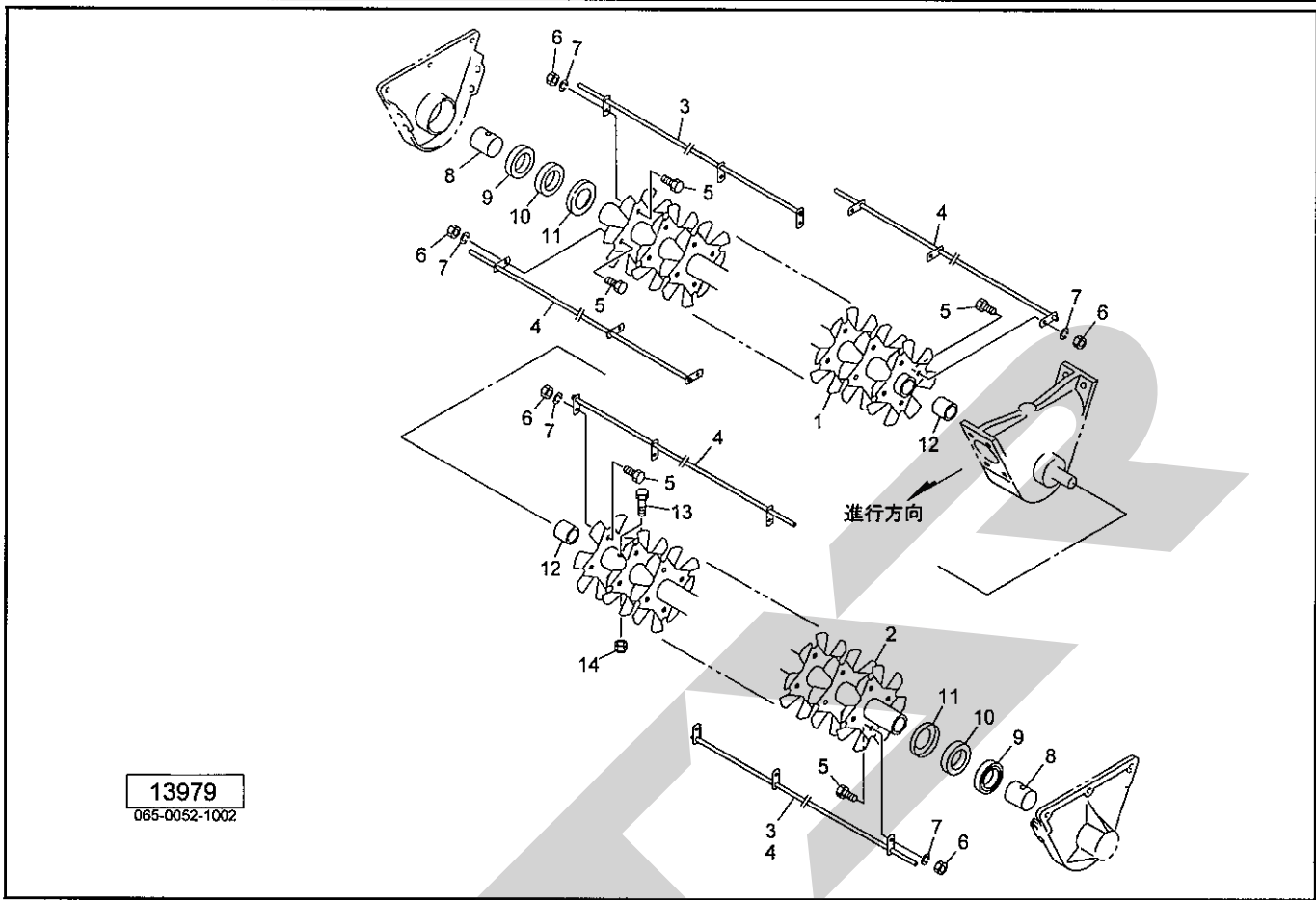
見出番号	部品番号	部品名称	個数	備考
1	000006200M	ローリンクピン; 0, I	2	◎2,3付
2	NAA22150	ナット 4 1シュ M22×1.50	2	
3	WS22	バネザガネ 2ゴウ M22	2	
4	000098100M	トップリンクピン; I・II	1	MLS3080(1) ◎5付
5	000088100M	ベータピン; 19×3	1	MLS3080(1)
6	114931000M	デルタピン; 13	2	
7	089222000M	カラー	1	☆
8	107409000M	ピン	1	☆◎9付
9	DE015	Eガタトメワ 15	2	☆
10	089223200M	ガイドCP	2	☆◎11付
11	PS080032	スプリングピン 8×32	2	☆
12	1418010004	スタンドCP; L	1	★
13	1418030004	スタンドCP; R	1	★
14	1418530004	スタンドCP; L	1	☆
15	1418560004	スタンドCP; R	1	☆
16	1343710000	キャストAS; 100	1	◎17~20付
17	1366020000	キャスト; 100	2	
18	1366030000	キャスト; 100 (ストッパ付)	2	
19	NA12	ナット 4 2シュ M12	4	
20	WSA12	バネザガネ 3ゴウ M12	4	
21	WRS10	ヒラザガネ ステン M10	4	MLS1580(1)~2280(1)
	065482200M	ワッシャ; 12	6	MLS3080(1)
22	BC10025	ボルト ステン M10×25	4	MLS1580(1)~2280(1)
	BC12030	ボルト ステン M12×30	6	MLS3080(1)

MLS1580・1581・1880・1881・2280・2281・3080・3081 ライムソーワ
フレーム・スタンド

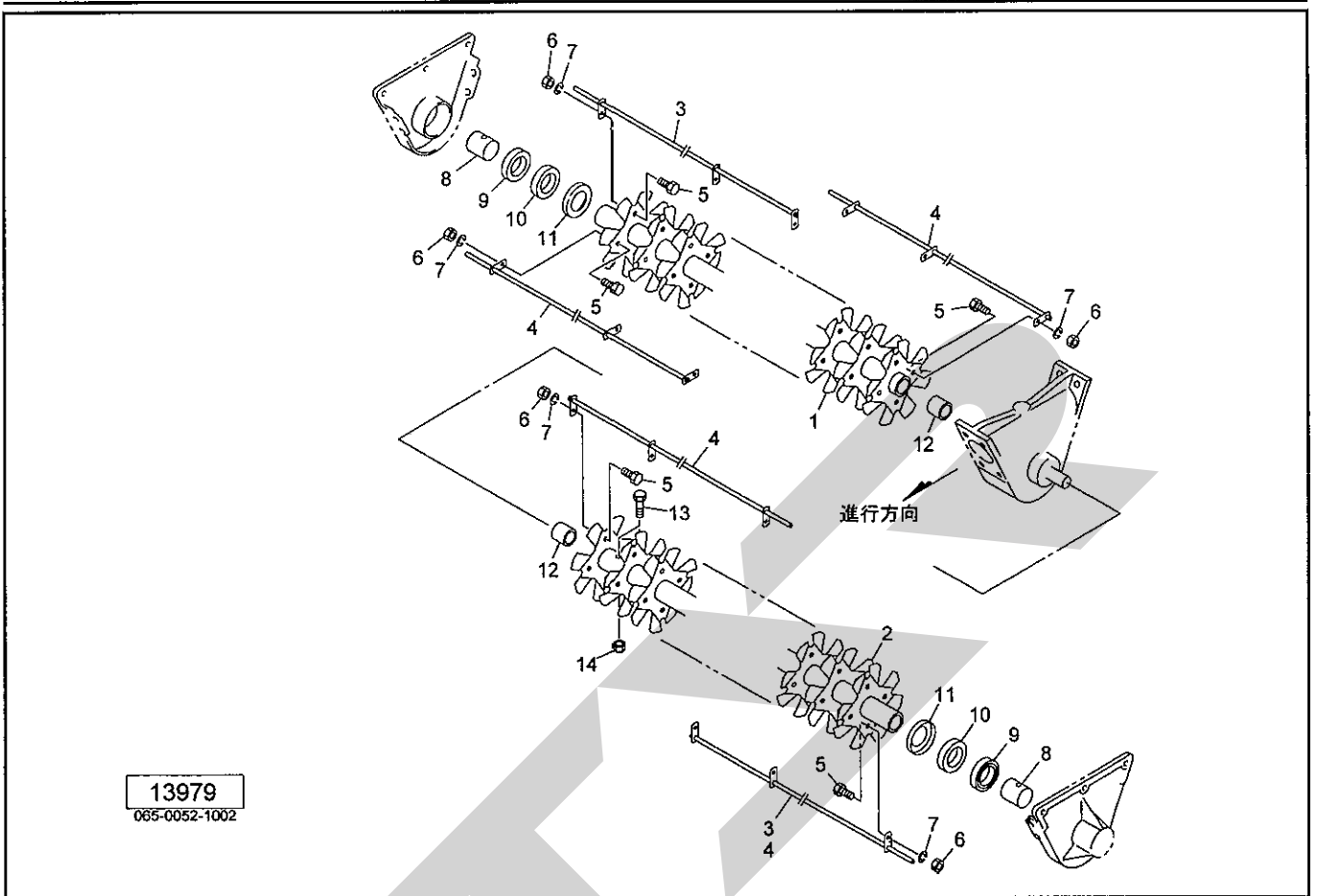


見出番号	部品番号	部品名称	個数	備考
23	NS10	ナット ステン 1シュ M10	4	MLS1580(1)~2280(1)
	NS12	ナット ステン 1シュ M12	6	MLS3080(1)
24	WSS10	バネザガネ ステン 2ゴウ M10	4	MLS1580(1)~2280(1)
	WSS12	バネザガネ ステン 2ゴウ M12	6	MLS3080(1)
25	0889760000	ラベル; 350-450rpm	1	
26	0927741000	ラベル; トリアツカイチュウイ	1	

MLS1580・1581・1880・1881・2280・2281・3080・3081 ライムソーワ
アジテータ

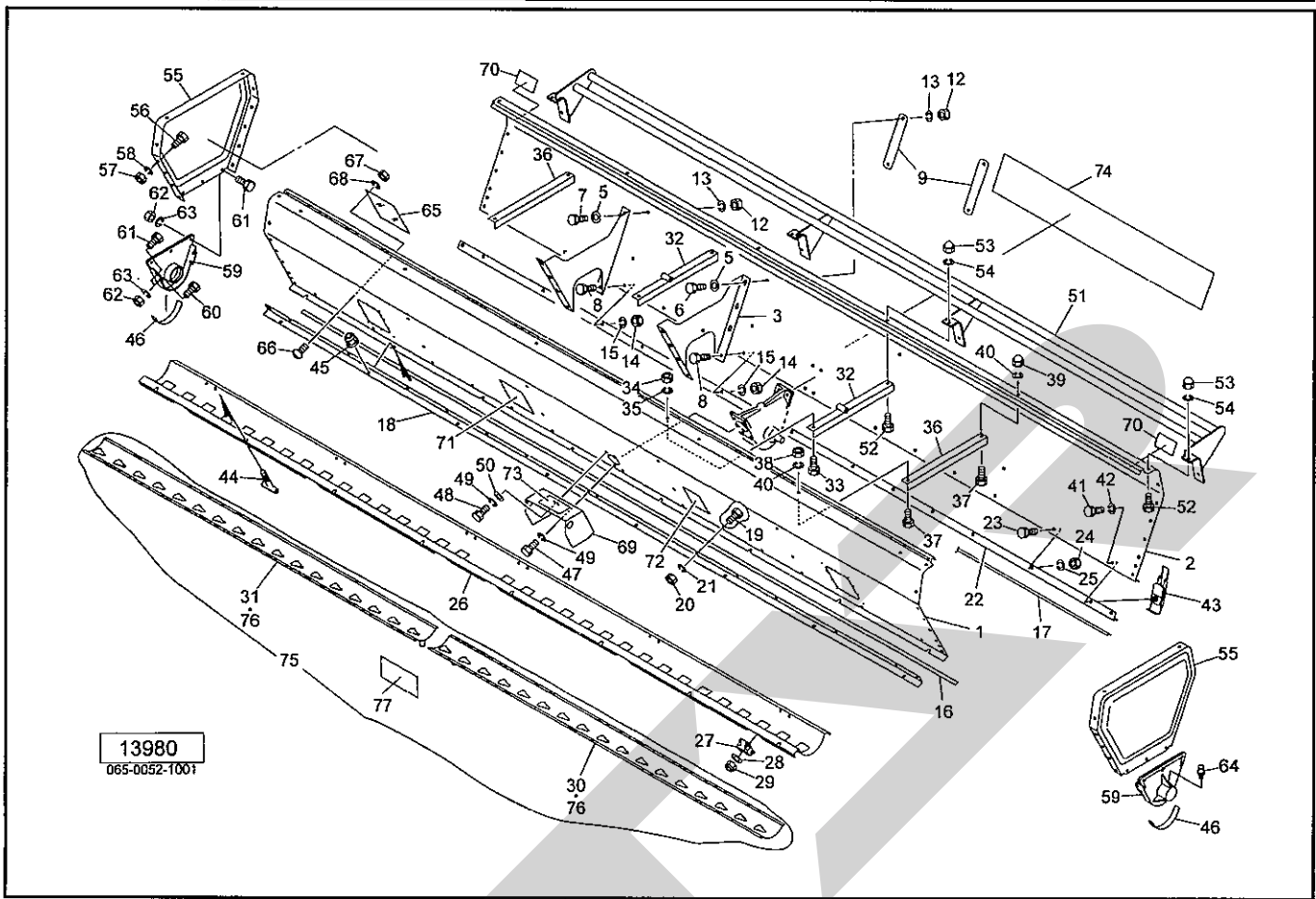


見出番号	部品番号	部品名称	個数	備考
1	0998282004	アジテータCP; 1.5-R	1	MLS1580(1)
	0998302004	アジテータCP; 1.8-R	1	MLS1880(1)
	0998321004	アジテータCP; 2.2-R	1	MLS2280(1)
	0998361004	アジテータCP; 3.0-R	1	MLS3080(1)
2	0998292004	アジテータCP; 1.5-L	1	MLS1580(1)
	0998312004	アジテータCP; 1.8-L	1	MLS1880(1)
	0998331004	アジテータCP; 2.2-L	1	MLS2280(1)
	0998371004	アジテータCP; 3.0-L	1	MLS3080(1)
3	0925430000	バーCP; 670	2	MLS1580(1)
	0925440000	バーCP; 850	2	MLS1880(1)
4	0925460000	バーCP; 490	4	MLS2280(1)
	0925430000	バーCP; 670	4	MLS3080(1)
5	BC06016	ボルト ステン M6×16	6	MLS1580(1)
	BC06016	ボルト ステン M6×16	8	MLS1880(1)
	BC06016	ボルト ステン M6×16	12	MLS2280(1)
	BC06016	ボルト ステン M6×16	12	MLS3080(1)
6	NS06	ナット ステン 1シュ M6	6	MLS1580(1)
	NS06	ナット ステン 1シュ M6	8	MLS1880(1)
	NS06	ナット ステン 1シュ M6	12	MLS2280(1)
	NS06	ナット ステン 1シュ M6	12	MLS3080(1)
7	WSS06	バネザガネ ステン 2ゴウ M6	6	MLS1580(1)
	WSS06	バネザガネ ステン 2ゴウ M6	8	MLS1880(1)
	WSS06	バネザガネ ステン 2ゴウ M6	12	MLS2280(1)
	WSS06	バネザガネ ステン 2ゴウ M6	12	MLS3080(1)
8	0761450000	ブッシュ	2	



見出番号	部品番号	部 品 名 称	個数	備 考
9	S426210	オイルシール S42×62×10	2	
10	0785830000	フェルト	2	
11	0785840000	キャップ	2	
12	0751270000	カラー	2	
13	BC10060	ボルト ステン M10×60	2	
14	NNC10	ナイロンナット ステン M10	2	

MLS1580・1581・1880・1881・2280・2281・3080・3081 ライムソーワ
ホッパ・タンク

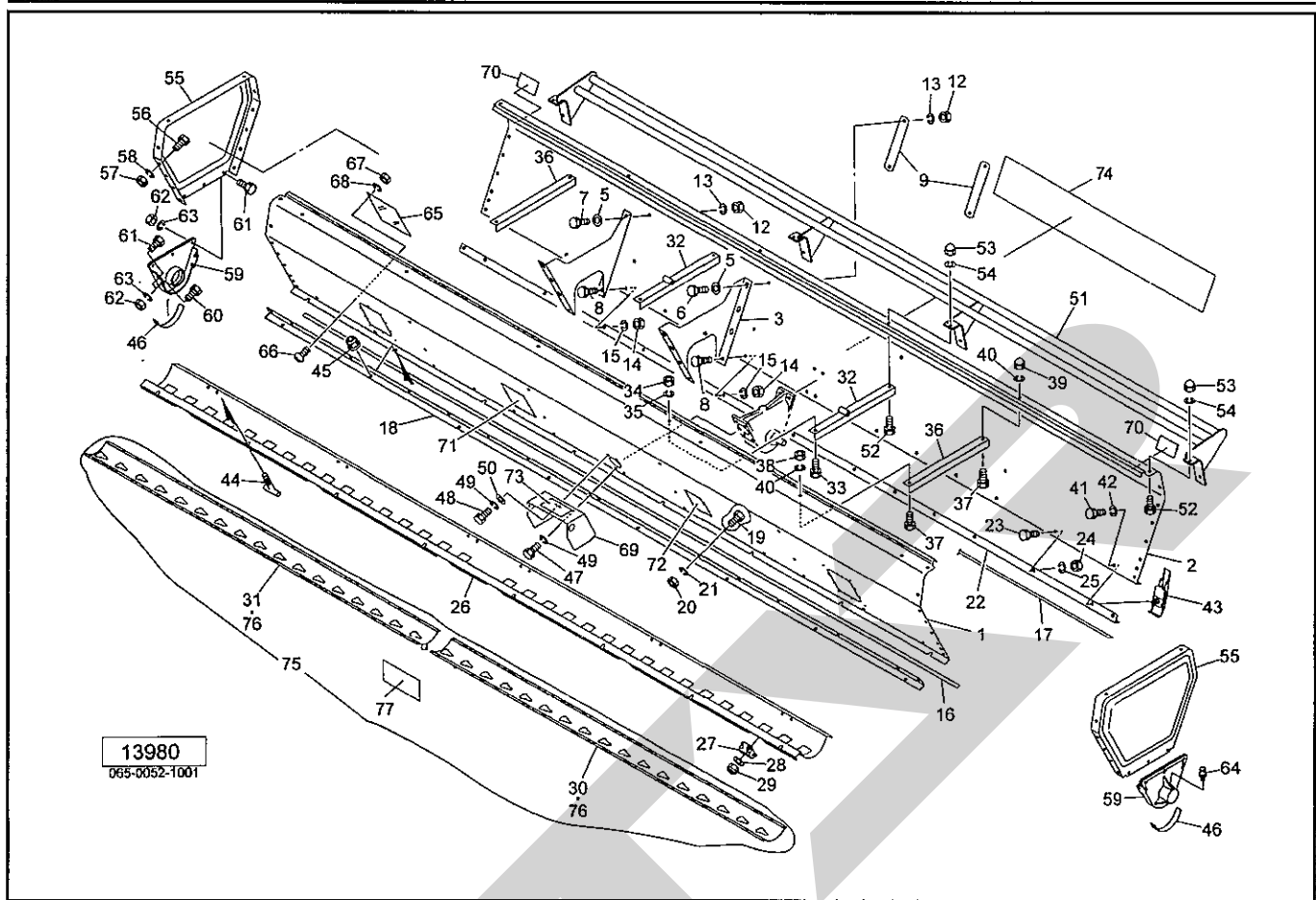


見出番号	部品番号	部 品 名 称	個数	備 考
1	1416270000	ホッパ ; 1.5F	1	MLS1580(1)
	1416490000	ホッパ ; 1.8F	1	MLS1880(1)
	1416570000	ホッパ ; 2.2F	1	MLS2280(1)
	1416700000	ホッパ ; 3.0F	1	MLS3080(1)
2	1416280000	ホッパ ; 1.5RE	1	MLS1580(1)
	1416500000	ホッパ ; 1.8RE	1	MLS1880(1)
	1416580000	ホッパ ; 2.2RE	1	MLS2280(1)
	1416710000	ホッパ ; 3.0RE	1	MLS3080(1)
3	0846432004	シキリイタ	2	MLS1580(1)~2280(1)
	0846432004	シキリイタ	4	MLS3080(1)
5	WRS10	ヒラザガネ ステン M10	4	MLS1580(1)~2280(1)
	WRS10	ヒラザガネ ステン M10	12	MLS3080(1)
6	BC10025	ボルト ステン M10×25	4	
7	BC10020	ボルト ステン M10×20	8	MLS3080(1)
8	BC08020	ボルト ステン M8×20	4	MLS1580(1)~2280(1)
	BC08020	ボルト ステン M8×20	8	MLS3080(1)
9	102278000M	プレート	2	
12	NS10	ナット ステン 1シュ M10	4	MLS1580(1)~2280(1)
	NS10	ナット ステン 1シュ M10	12	MLS3080(1)
13	WSS10	バネザガネ ステン 2ゴウ M10	4	MLS1580(1)~2280(1)
	WSS10	バネザガネ ステン 2ゴウ M10	12	MLS3080(1)
14	NS08	ナット ステン 1シュ M8	4	MLS1580(1)~2280(1)
	NS08	ナット ステン 1シュ M8	8	MLS3080(1)
15	WSS08	バネザガネ ステン 2ゴウ M8	4	MLS1580(1)~2280(1)
	WSS08	バネザガネ ステン 2ゴウ M8	8	MLS3080(1)

MLS1580・1581・1880・1881・2280・2281・3080・3081 ライムソーワ
ホッパ・タンク

見出番号	部品番号	部 品 名 称	個数	備 考
16	0846481000	ゴムプレート(A) ; 1.5m	1	MLS1580(1)
	0846471000	ゴムプレート(A) ; 1.8m	1	MLS1880(1)
	0846461000	ゴムプレート(A) ; 2.2m	1	MLS2280(1)
	0846441000	ゴムプレート(A) ; 3.0m	1	MLS3080(1)
17	0846532000	ゴムプレート(B) ; 1.5m	1	MLS1580(1)
	0846522000	ゴムプレート(B) ; 1.8m	1	MLS1880(1)
	0846512000	ゴムプレート(B) ; 2.2m	1	MLS2280(1)
	0846492000	ゴムプレート(B) ; 3.0m	1	MLS3080(1)
18	1022710004	アングル(A) ; 1.5m	1	MLS1580(1)
	1022821004	アングル(A) ; 1.8m	1	MLS1880(1)
	1022891004	アングル(A) ; 2.2m	1	MLS2280(1)
	1417700004	アングル(A) ; 3.0m	1	MLS3080(1)
19	BC08016	ボルト ステン M8×16	6	MLS1580(1)
	BC08016	ボルト ステン M8×16	8	MLS1880(1)
	BC08016	ボルト ステン M8×16	10	MLS2280(1), MLS3080(1)
20	NS08	ナット ステン 1シュ M8	6	MLS1580(1)
	NS08	ナット ステン 1シュ M8	8	MLS1880(1)
	NS08	ナット ステン 1シュ M8	10	MLS2280(1), MLS3080(1)
21	WSS08	バネザガネ ステン 2ゴウ M8	6	MLS1580(1)
	WSS08	バネザガネ ステン 2ゴウ M8	8	MLS1880(1)
	WSS08	バネザガネ ステン 2ゴウ M8	10	MLS2280(1), MLS3080(1)
22	1022720004	アングル(B) ; 1.5m	1	MLS1580(1)
	1022830004	アングル(B) ; 1.8m	1	MLS1880(1)
	1022900004	アングル(B) ; 2.2m	1	MLS2280(1)
	1417710004	アングル(B) ; 3.0m	1	MLS3080(1)
23	BC08016	ボルト ステン M8×16	2	MLS1580(1), MLS1880(1)
	BC08016	ボルト ステン M8×16	4	MLS2280(1)
	BC08016	ボルト ステン M8×16	6	MLS3080(1)
24	NS08	ナット ステン 1シュ M8	2	MLS1580(1), MLS1880(1)
	NS08	ナット ステン 1シュ M8	4	MLS2280(1)
	NS08	ナット ステン 1シュ M8	6	MLS3080(1)
25	WSS08	バネザガネ ステン 2ゴウ M8	2	MLS1580(1), MLS1880(1)
	WSS08	バネザガネ ステン 2ゴウ M8	4	MLS2280(1)
	WSS08	バネザガネ ステン 2ゴウ M8	6	MLS3080(1)
26	1416290000	ソコイタCP ; 1.5	1	MLS1580(1)
	1416511000	ソコイタCP ; 1.8	1	MLS1880(1)
	1416590000	ソコイタCP ; 2.2	1	MLS2280(1)
	1416721000	ソコイタCP ; 3.0	1	MLS3080(1)
27	1381610000	シャッタオサエ	8	MLS1580(1)
	1381610000	シャッタオサエ	12	MLS1880(1), MLS2280(1)
	1381610000	シャッタオサエ	16	MLS3080(1)
28	WRS06	ヒラザガネ ステン M6	16	MLS1580(1)
	WRS06	ヒラザガネ ステン M6	24	MLS1880(1), MLS2280(1)
	WRS06	ヒラザガネ ステン M6	32	MLS3080(1)
29	NNC06	ナイロンナット ステン M6	16	MLS1580(1)
	NNC06	ナイロンナット ステン M6	24	MLS1880(1), MLS2280(1)
	NNC06	ナイロンナット ステン M6	32	MLS3080(1)
30	1416300000	シャッタCP ; 1.5L	1	MLS1580(1)
	1416520000	シャッタCP ; 1.8L	1	MLS1880(1)
	1416600000	シャッタCP ; 2.2L	1	MLS2280(1)
	1416730000	シャッタCP ; 3.0L	1	MLS3080(1)

MLS1580・1581・1880・1881・2280・2281・3080・3081 ライムソーワ
ホッパ・タンク

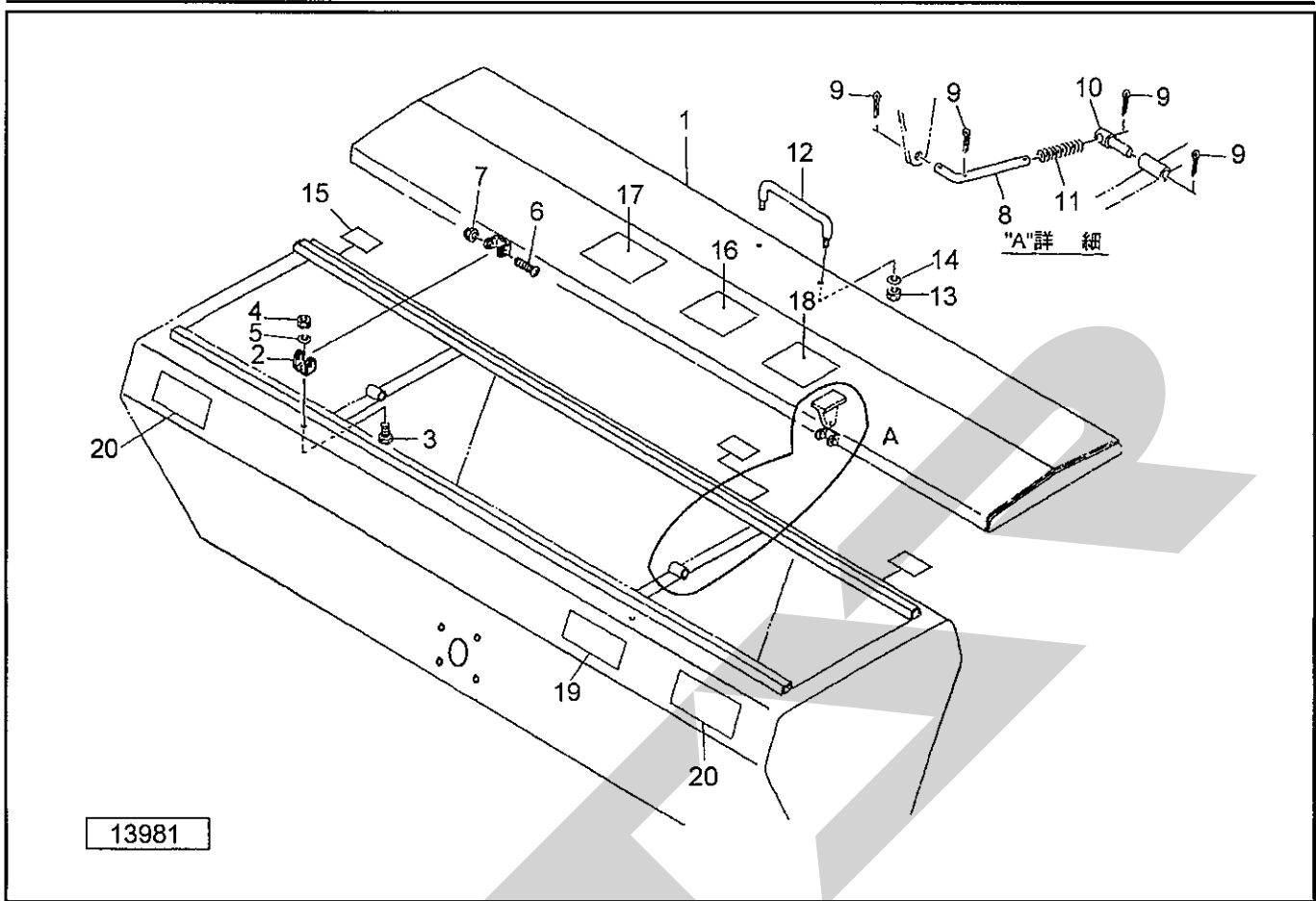


見出番号	部品番号	部品名称	個数	備考
31	1416320000	シャッタCP; 1.5R	1	MLS1580(1)
	1416540000	シャッタCP; 1.8R	1	MLS1880(1)
	1416620000	シャッタCP; 2.2R	1	MLS2280(1)
	1416750000	シャッタCP; 3.0R	1	MLS3080(1)
32	0763541004	ステーCP; A	1	MLS1580(1)~2280(1)
	0763541004	ステーCP; A	2	MLS3080(1)
33	BC08016	ボルト ステン M8×16	1	MLS1580(1)~2280(1)
	BC08016	ボルト ステン M8×16	2	MLS3080(1)
34	NS08	ナット ステン 1シュ M8	1	MLS1580(1)~2280(1)
	NS08	ナット ステン 1シュ M8	2	MLS3080(1)
35	WSS08	バネザガネ ステン 2ゴウ M8	1	MLS1580(1)~2280(1)
	WSS08	バネザガネ ステン 2ゴウ M8	2	MLS3080(1)
36	0763550004	ステー; B	2	MLS3080(1)
37	BC08016	ボルト ステン M8×16	4	MLS3080(1)
38	NS08	ナット ステン 1シュ M8	2	MLS3080(1)
39	NBHS08	フクロナット ステン 3ガタ M8	2	MLS3080(1)
40	WSS08	バネザガネ ステン 2ゴウ M8	4	MLS3080(1)
41	BC08020	ボルト ステン M8×20	4	MLS1580(1)
	BC08020	ボルト ステン M8×20	6	MLS1880(1), MLS2280(1)
	BC08020	ボルト ステン M8×20	8	MLS3080(1)
42	WSS08	バネザガネ ステン 2ゴウ M8	4	MLS1580(1)
	WSS08	バネザガネ ステン 2ゴウ M8	6	MLS1880(1), MLS2280(1)
	WSS08	バネザガネ ステン 2ゴウ M8	8	MLS3080(1)
43	107466000M	ビジョウCP	4	MLS1580(1)
	107466000M	ビジョウCP	6	MLS1880(1), MLS2280(1)

MLS1580・1581・1880・1881・2280・2281・3080・3081 ライムソーワ
ホッパ・タンク

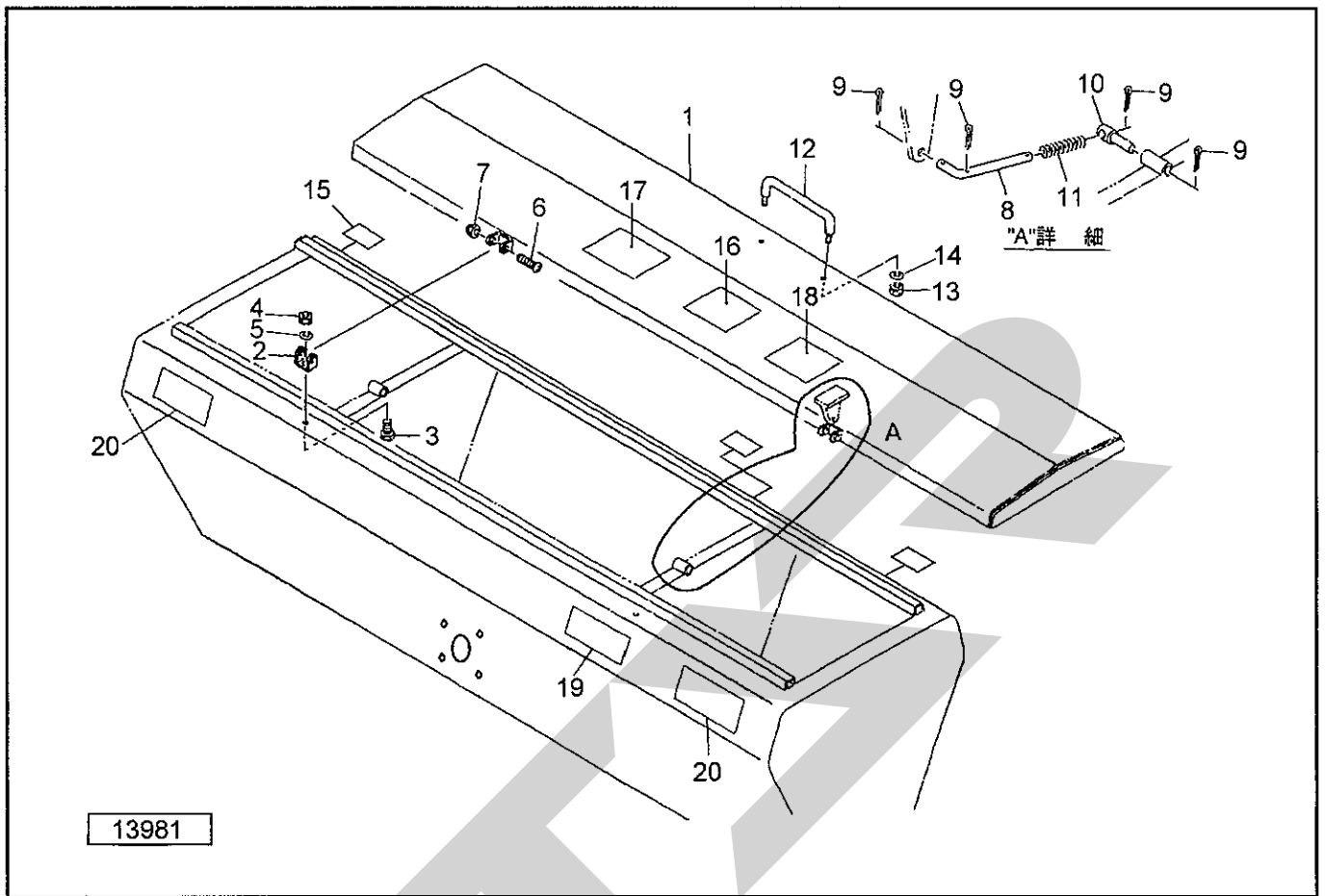
見出番号	部品番号	部 品 名 称	個数	備 考
43	107466000M	ビジョウCP	8	MLS3080(1)
44	084684200M	アジャスタボルトCP	4	MLS1580(1)
	084684200M	アジャスタボルトCP	6	MLS1880(1), MLS2280(1)
	084684200M	アジャスタボルトCP	8	MLS3080(1)
45	NNC10	ナイロンナット ステン M10	4	MLS1580(1)
	NNC10	ナイロンナット ステン M10	6	MLS1880(1), MLS2280(1)
	NNC10	ナイロンナット ステン M10	8	MLS3080(1)
46	0846853000	ゴムプレート;C	2	
47	BC08020	ボルト ステン M8×20	4	
48	BC08016	ボルト ステン M8×16	4	
49	WSS08	バネザガネ ステン 2ゴウ M8	8	
50	WRS08	ヒラザガネ ステン M8	4	
51	1417560004	テーブルCP;1.5	1	MLS1580(1)
	1417620004	テーブルCP;1.8	1	MLS1880(1)
	1417640004	テーブルCP;2.2	1	MLS2280(1)
	1417660004	テーブルCP;3.0	1	MLS3080(1)
52	BC08016	ボルト ステン M8×16	5	MLS1580(1), MLS1880(1), MLS2280(1)
	BC08016	ボルト ステン M8×16	8	MLS3080(1)
53	NBHS08	フクロナット ステン 3ガタ M8	5	MLS1580(1), MLS1880(1), MLS2280(1)
	NBHS08	フクロナット ステン 3ガタ M8	8	MLS3080(1)
54	WSS08	バネザガネ ステン 2ゴウ M8	5	MLS1580(1), MLS1880(1), MLS2280(1)
	WSS08	バネザガネ ステン 2ゴウ M8	8	MLS3080(1)
55	0750571000	カガミイタ	2	
56	BC08012	ボルト ステン M8×12	20	
57	NS08	ナット ステン 1シュ M8	20	
58	WSS08	バネザガネ ステン 2ゴウ M8	20	
59	0845121004	ハウジング	2	◎64付
60	BC08025	ボルト ステン M8×25	4	
61	BC08020	ボルト ステン M8×20	10	
62	NS08	ナット ステン 1シュ M8	14	
63	WSS08	バネザガネ ステン 2ゴウ M8	14	
64	ONA6	グリースニップル A M6	2	
65	1381410000	プレート	2	
66	CP03010	+ナベコネジ M3×10	20	
67	NA03	ナット 4 2シュ M3	20	
68	WS03	バネザガネ 2ゴウ M3	20	
69	1384150004	PICカバー	1	
70	0009350000	ハンシャラベル;R-70100SQS	2	
71	1387240000	ラベル;カタガワサンプ	1	
72	1418350000	ラベル;サンテンリンク	1	
73	1061771000	ラベル;ケイコク14	1	
74	1419720000	ラベル;ライムソーワ(S)	1	MLS1580(1), MLS1880(1)
	1419730000	ラベル;ライムソーワ(L)	1	MLS2280(1), MLS3080(1)
75	1415920000	ユウキシャッタAS	1	※MLS1580(1) ◎76,77付
	1415970000	ユウキシャッタAS	1	※MLS1880(1) ◎76,77付
	1416000000	ユウキシャッタAS	1	※MLS2280(1) ◎76,77付
	1416070000	ユウキシャッタAS	1	※MLS3080(1) ◎76,77付
76	1416470000	シャッタCP;ユウキ1.5	2	※MLS1580(1)
	1416550000	シャッタCP;ユウキ1.8	2	※MLS1880(1)
	1416630000	シャッタCP;ユウキ2.2	2	※MLS2280(1)
	1416780000	シャッタCP;ユウキ3.0	2	※MLS3080(1)
77	1418480000	ラベル;カイドベツサンプリョウユウキ	1	※

MLS1580・1581・1880・1881・2280・2281・3080・3081 ライムソー
カバー



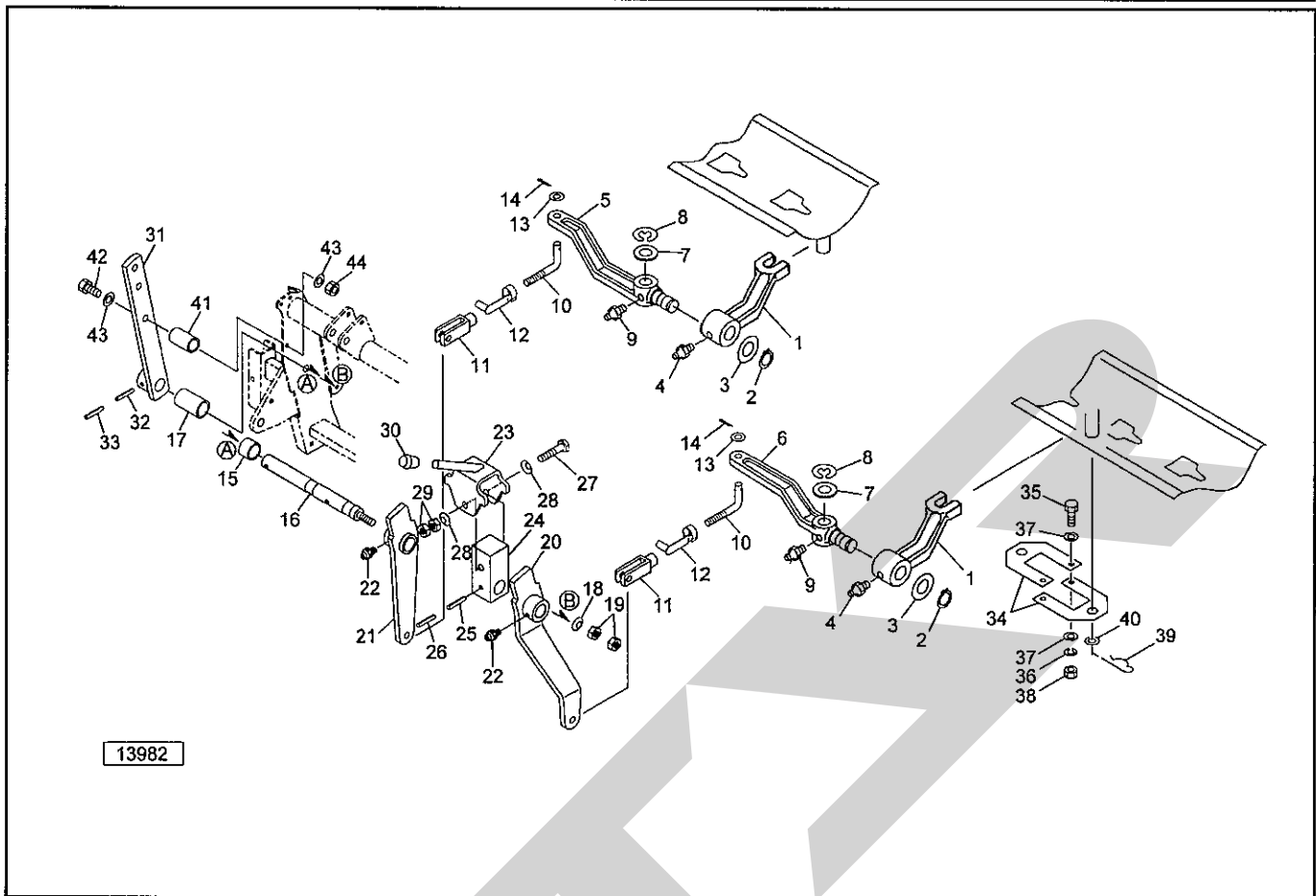
見出番号	部品番号	部品名称	個数	備考
1	1417910003	カバー-CP; 1.5	1	MLS1580(1)
	1417930003	カバー-CP; 1.8	1	MLS1880(1)
	1417950003	カバー-CP; 2.2	1	MLS2280(1)
	1417970003	カバー-CP; 3.0	1	MLS3080(1)
2	034964000M	ブラケット; ホップトリツケ	2	MLS1580(1), MLS1880(1)
	034964000M	ブラケット; ホップトリツケ	3	MLS2280(1)
	034964000M	ブラケット; ホップトリツケ	4	MLS3080(1)
3	BC08016	ボルト ステン M8×16	2	MLS1580(1), MLS1880(1)
	BC08016	ボルト ステン M8×16	3	MLS2280(1)
	BC08016	ボルト ステン M8×16	4	MLS3080(1)
4	NS08	ナット ステン 1シュ M8	2	MLS1580(1), MLS1880(1)
	NS08	ナット ステン 1シュ M8	3	MLS2280(1)
	NS08	ナット ステン 1シュ M8	4	MLS3080(1)
5	WSS08	バネザガネ ステン 2ゴウ M8	2	MLS1580(1), MLS1880(1)
	WSS08	バネザガネ ステン 2ゴウ M8	3	MLS2280(1)
	WSS08	バネザガネ ステン 2ゴウ M8	4	MLS3080(1)
6	CP06045	+ナベコネジ M6×45	2	MLS1580(1), MLS1880(1)
	CP06045	+ナベコネジ M6×45	3	MLS2280(1)
	CP06045	+ナベコネジ M6×45	4	MLS3080(1)
7	NNF06	フランジナイロンナット M6	2	MLS1580(1), MLS1880(1)
	NNF06	フランジナイロンナット M6	3	MLS2280(1)
	NNF06	フランジナイロンナット M6	4	MLS3080(1)
8	024268701M	ロッド	1	MLS1580(1) 2280(1) ⑨9付
	024268701M	ロッド	2	MLS3080(1) ⑨9付
9	PC032016	ワリピン 3.2×16	4	MLS1580(1)~2280(1)

MLS1580・1581・1880・1881・2280・2281・3080・3081 ライムソーワ
カバー



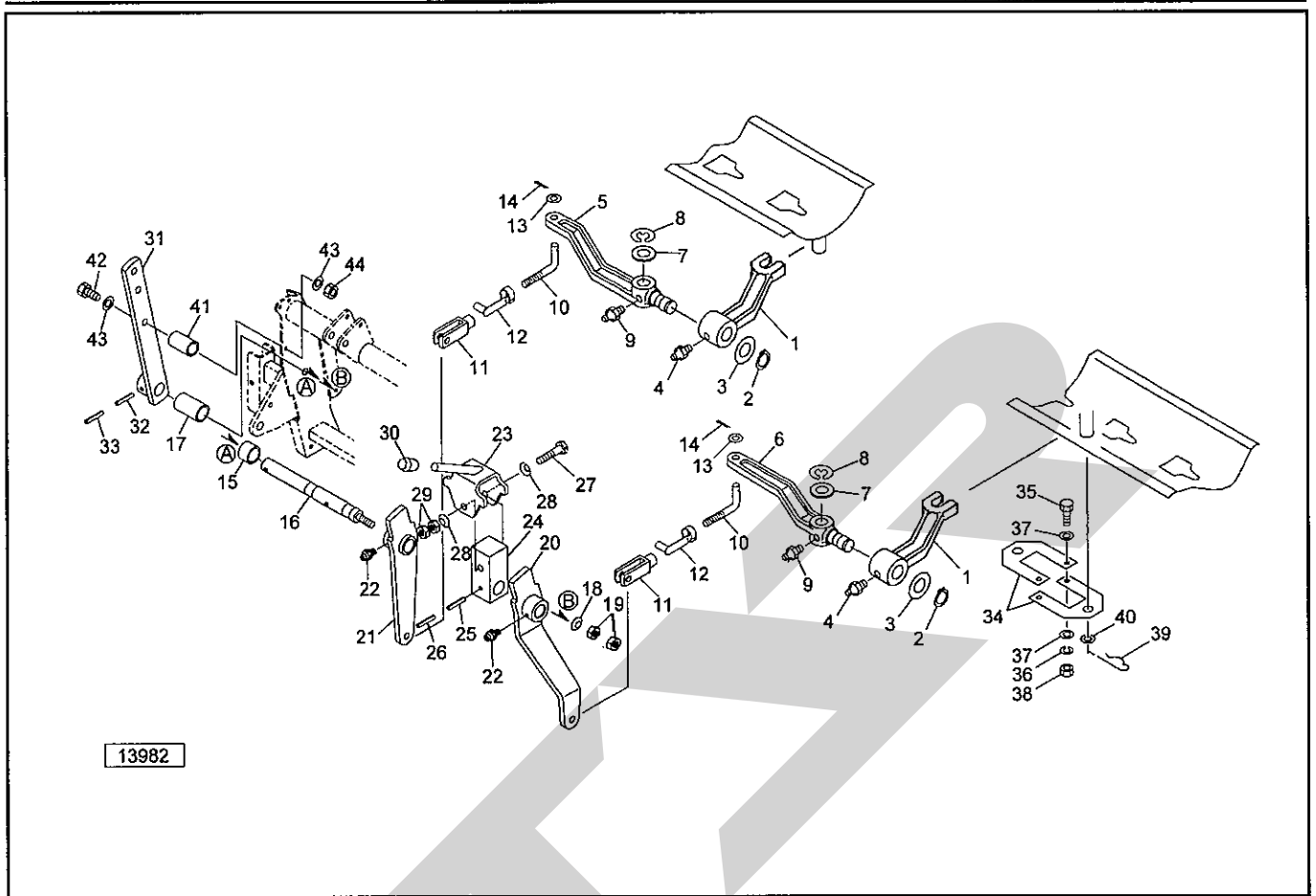
見出番号	部品番号	部品名称	個数	備考
9	PC032016	ワリピン 3.2×16	8	MLS3080(1)
10	141819000M	ロッドホルダピン	1	MLS1580(1)~2280(1)
	141819000M	ロッドホルダピン	2	MLS3080(1)
11	141820000M	スプリング; A2.3×14×115	1	MLS1580(1)~2280(1)
	024270000M	スプリング; H	2	MLS3080(1)
12	0333782000	グリップ	1	MLS1580(1)~2280(1) ⑩13,14付
	0333782000	グリップ	2	MLS3080(1) ⑩13,14付
13	NSZ08	コガタナット 8 2シュ M8	2	MLS1580(1)~2280(1)
	NSZ08	コガタナット 8 2シュ M8	4	MLS3080(1)
14	WSA08	バネザガネ 3ゴウ M8	2	MLS1580(1)~2280(1)
	WSA08	バネザガネ 3ゴウ M8	4	MLS3080(1)
15	1417900000	クッションゴム	3	MLS1580(1)~2280(1)
	1417900000	クッションゴム	4	MLS3080(1)
16	1064950000	ラベル; ケイコク 81	1	
17	1418140000	ラベル; カイドベツサンプリョウ	1	
18	1318610000	ラベル; トリアツカイチュウイ	1	MLS1580(1)~2280(1)
	1348010000	ラベル; トリアツカイチュウイ	1	MLS3080(1)
19	1061640000	ラベル; ケイコク 1	1	
20	0009360000	ハンシャラベル; Y-50100SQS	2	MLS1880(1)~3080(1)

MLS1580・1581・1880・1881・2280・2281・3080・3081 ライムソーワ
レバー



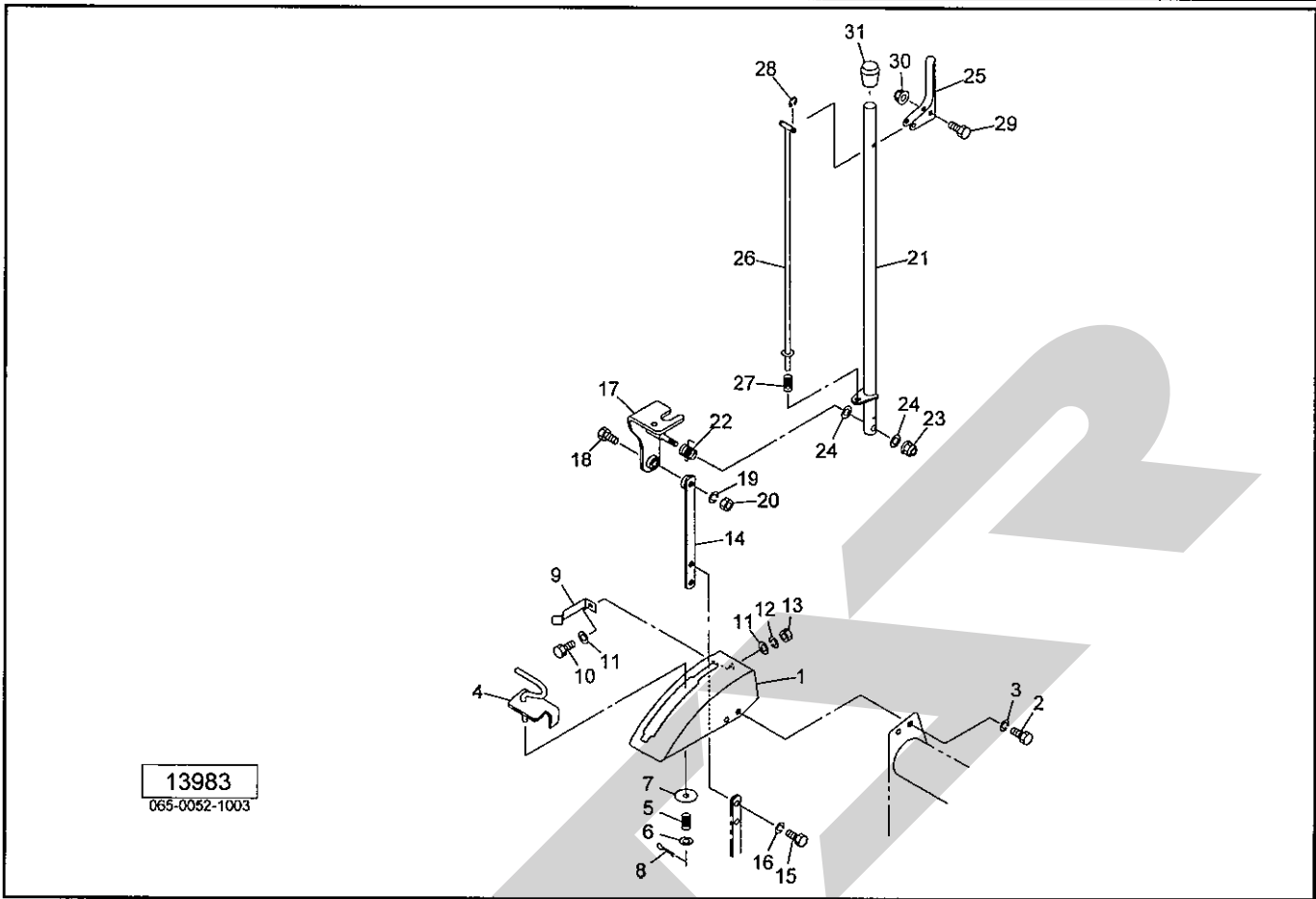
見出番号	部品番号	部品名称	個数	備考
1	0846862004	アーム：A	2	④4付
2	DC020	Cガタトメワ ジク 20	2	
3	057788100M	シム	2	
4	ONA6	グリースニップル A M6	2	
5	1416330004	アーム；L	1	
6	1416340004	アーム；R	1	
7	077702000M	ザガネ	2	
8	DE015	Eガタトメワ 15	2	
9	ONA6	グリースニップル A M6	2	
10	141724100M	ロッド	2	
11	079422000M	フォークエンド；10×40	2	
12	079423000M	ピン；10×40	2	
13	WRA10	ヒラザガネ M10	2	
14	PC032016	ワリピン 3.2×16	2	
15	141676000M	カラー	1	MLS3080(1)
16	141636000M	ピン；1.5	1	MLS1580(1)~2280(1)
	141677000M	ピン；3.0	1	MLS3080(1)
17	127509000M	カラー	1	
18	WCH10	サラバネ ジュウ M10	1	
19	NSZ10	コガタナット 8 2シュ M10	2	
20	141637000M	アームCP；L	1	
21	141640000M	アームCP；R	1	
22	ONA6	グリースニップル A M6	2	
23	141642000M	レバーCP；LR	1	
24	141645000M	ボス	1	

MLS1580・1581・1880・1881・2280・2281・3080・3081 ライムソー
レバー



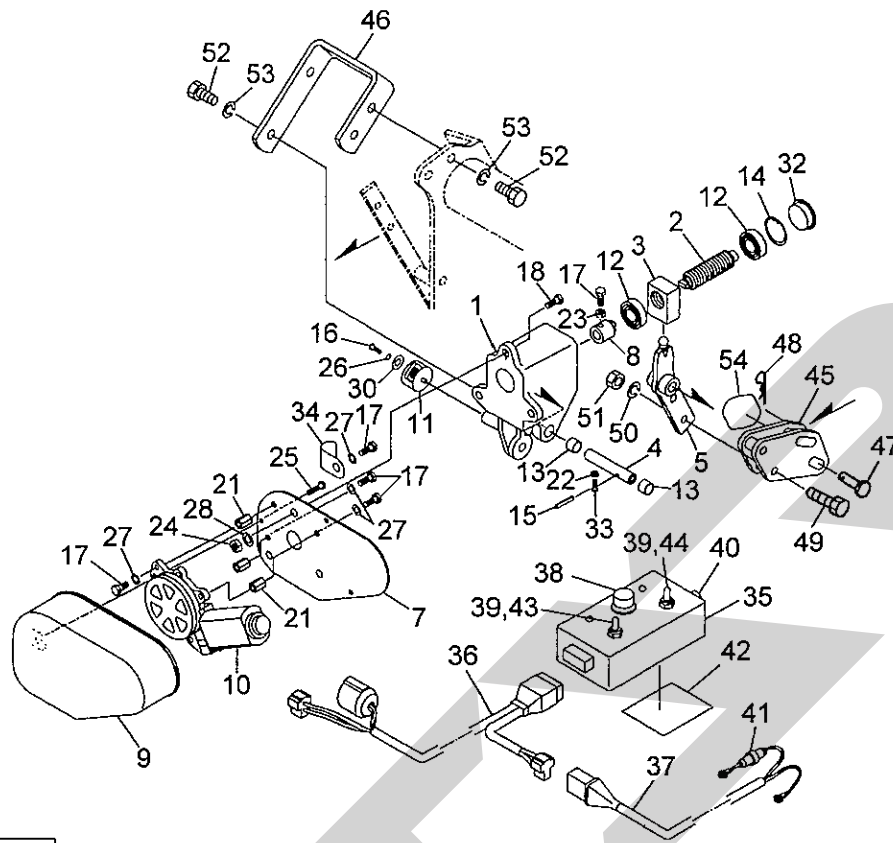
見出番号	部品番号	部品名称	個数	備考
25	PS060036W	スプリングピン ダブルヨウ 6×36	1	
26	PS035036W	スプリングピン ダブルヨウ 3.5×36	1	
27	BSZ10075	コガタボルト 7 M10×75	1	
28	WCH10	サラバネ ジュウ M10	2	
29	NSZ10	コガタナット 8 2シュ M10	2	
30	0007220000	ニギリ;12	1	
31	141706000M	レバーCP;K	1	
32	PS060036W	スプリングピン ダブルヨウ 6×36	1	
33	PS035036W	スプリングピン ダブルヨウ 3.5×36	1	
34	1416460000	プレート	2	
35	BC08020	ボルト ステン M8×20	2	
36	WSS08	バネザガネ ステン 2ゴウ M8	2	
37	WRS08	ヒラザガネ ステン M8	4	
38	NS08	ナット ステン 1シュ M8	2	
39	000086200M	ベータピン;12×2	2	
40	WRS16	ヒラザガネ ステン M16	2	
41	127509000M	カラー	1	
42	BSZ10075	コガタボルト 7 M10×75	1	
43	WRA10	ヒラザガネ M10	2	
44	NSZ10	コガタナット 8 2シュ M10	1	

MLS1580・1880・2280・3080 ライムソーフ
シュドウレバー



見出番号	部品番号	部品名称	個数	備考
1	141680000M	セクタCP	1	
2	BSZ10025	コガタボルト 7 M10×25	2	
3	WSA10	バネザガネ 3ゴウ M10	2	
4	141683000M	ストッパCP	1	
5	0199461006	タインカクドチョウセイスプリングH	1	
6	WRA10	ヒラザガネ M10	1	
7	063467000M	ワッシャ; 12.5×3.2	1	
8	PC032016	ワリピン 3.2×16	1	
9	141687000M	ストッパ	1	
10	BZ06016	ボルト 8.8 M6×16	1	
11	WRA06	ヒラザガネ M6	2	
12	WS06	バネザガネ 2ゴウ M6	1	
13	NZ06	ナット 8 2シュ M6	1	
14	141688000M	レバーCP; S1	1	
15	BSZ10030	コガタボルト 7 M10×30	2	
16	WSA10	バネザガネ 3ゴウ M10	2	
17	141691000M	ジョイントレバーCP	1	
18	BSZ10045	コガタボルト 7 M10×45	1	
19	WSA10	バネザガネ 3ゴウ M10	1	
20	NSZ10	コガタナット 8 2シュ M10	1	
21	141694000M	レバーCP; S2	1	MLS1580~2280
	141831000M	レバーCP; 3.0 S2	1	MLS3080
22	141698000M	スプリング	1	
23	NNF12	フランジナイロンナット M12	1	
24	WRA12	ヒラザガネ M12	2	

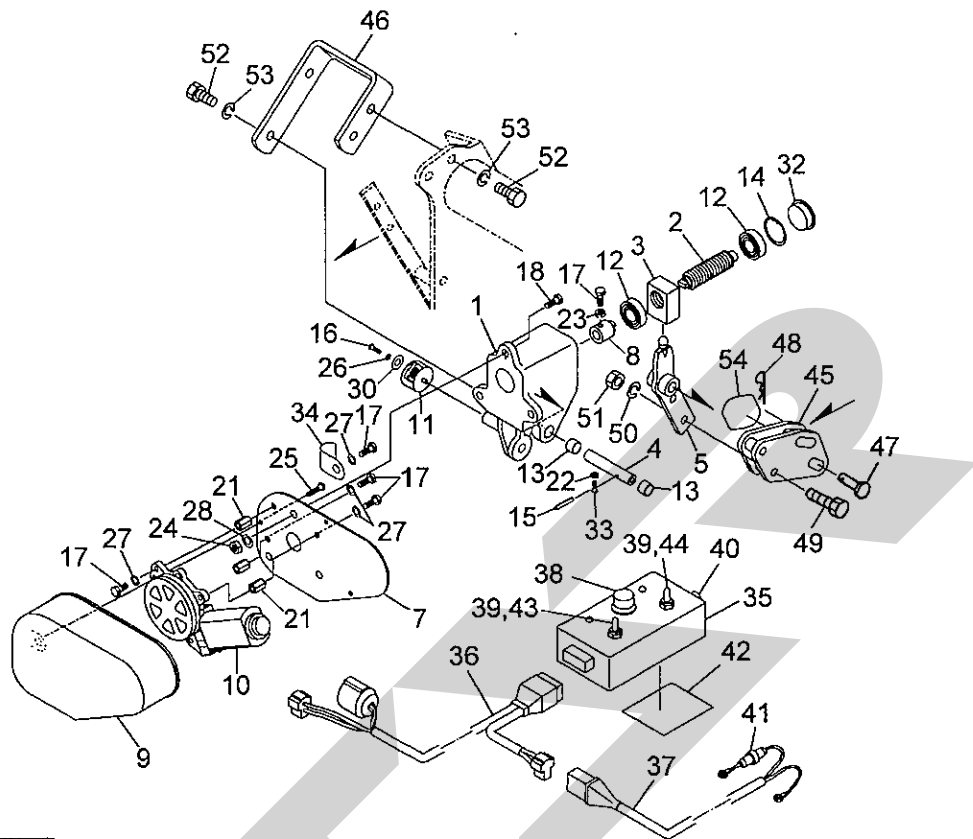
MLS1581・1881・2281・3081 ライムソーワ デンドウシャッタ



13984

見出番号	部品番号	部品名称	個数	備考
1	1346930003	ケース	1	
2	134694000M	シャフト：カクネジ20	1	
3	134695000M	ガイド：カクネジ20	1	
4	134696000M	シャフト	1	
5	134697000M	シフト	1	
7	134699000M	プレート	1	
8	134700000M	カップリング	1	
9	1347010000	カバー	1	
10	1341660000	パワーウインドモーター	1	
11	1347020000	カクドセンサ；60°	1	
12	J6001LLU	ボールベアリング 6001LLU	2	
13	KBB-1210B	カーボンドライベアリング B 12×14×10	2	
14	DHC28	Cガタトメワ アナ28	1	
15	PS040025	スプリングピン 4×25	1	
16	CP04012	-ナベコネジ M4×12	2	
17	BZ06016	ボルト 8.8 M6×16	7	
18	BSZ08025	コガタボルト 7 M8×25	3	
21	NT0610025	タカナット M6×10×25	3	
22	NA04	ナット 4 2シュ M4	1	
23	NZ06	ナット 8 2シュ M6	1	
24	NSZ08	コガタナット 8 2シュ M8	3	
25	TPA04520	ナベタッピンネジ A 4.5×20	3	
26	WS04	バネザガネ 2ゴウ M4	2	
27	WS06	バネザガネ 2ゴウ M6	6	
28	WSA08	バネザガネ 3ゴウ M8	3	

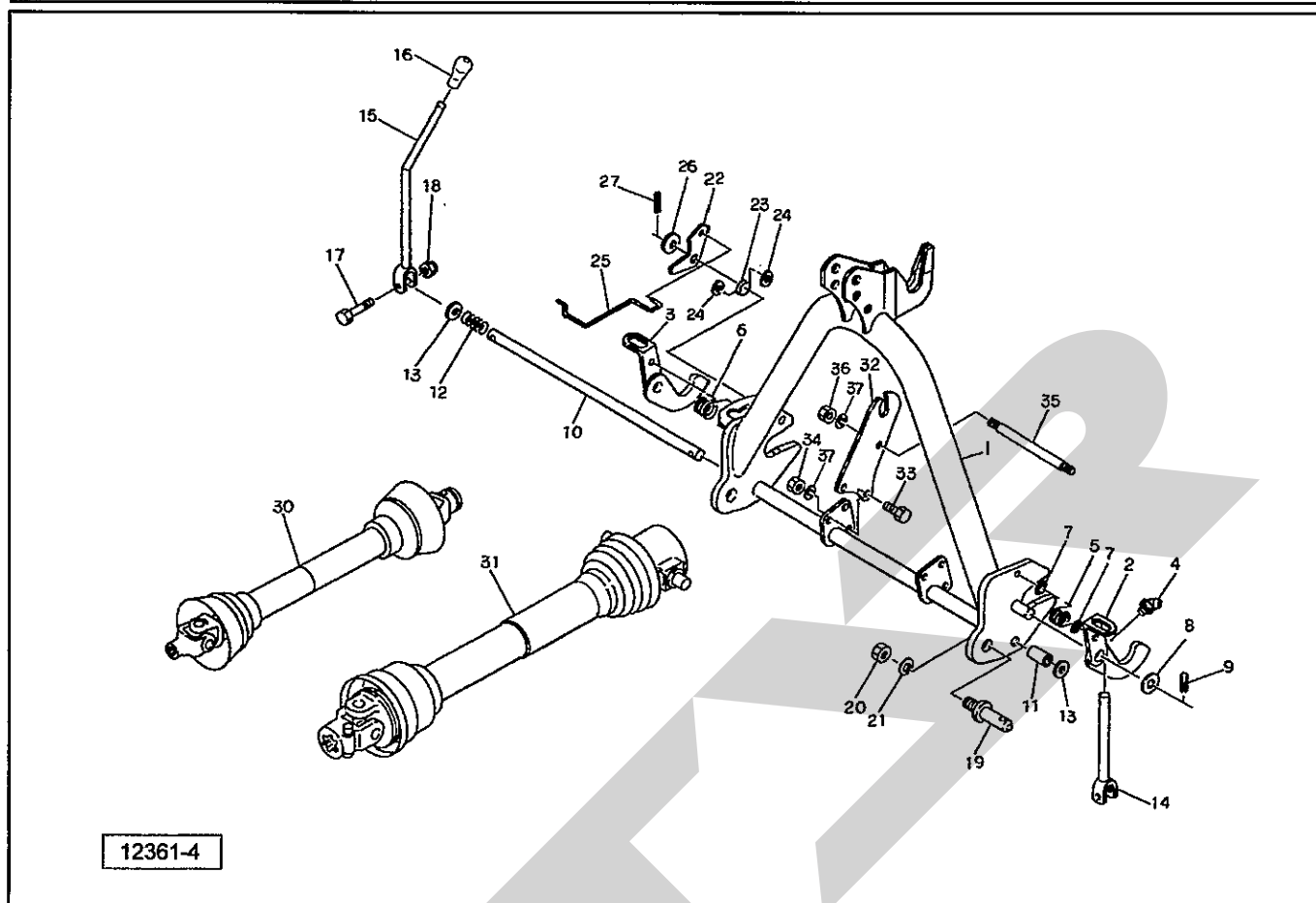
MLS1581・1881・2281・3081 ライムソーワ
デンドウシャッタ



13984

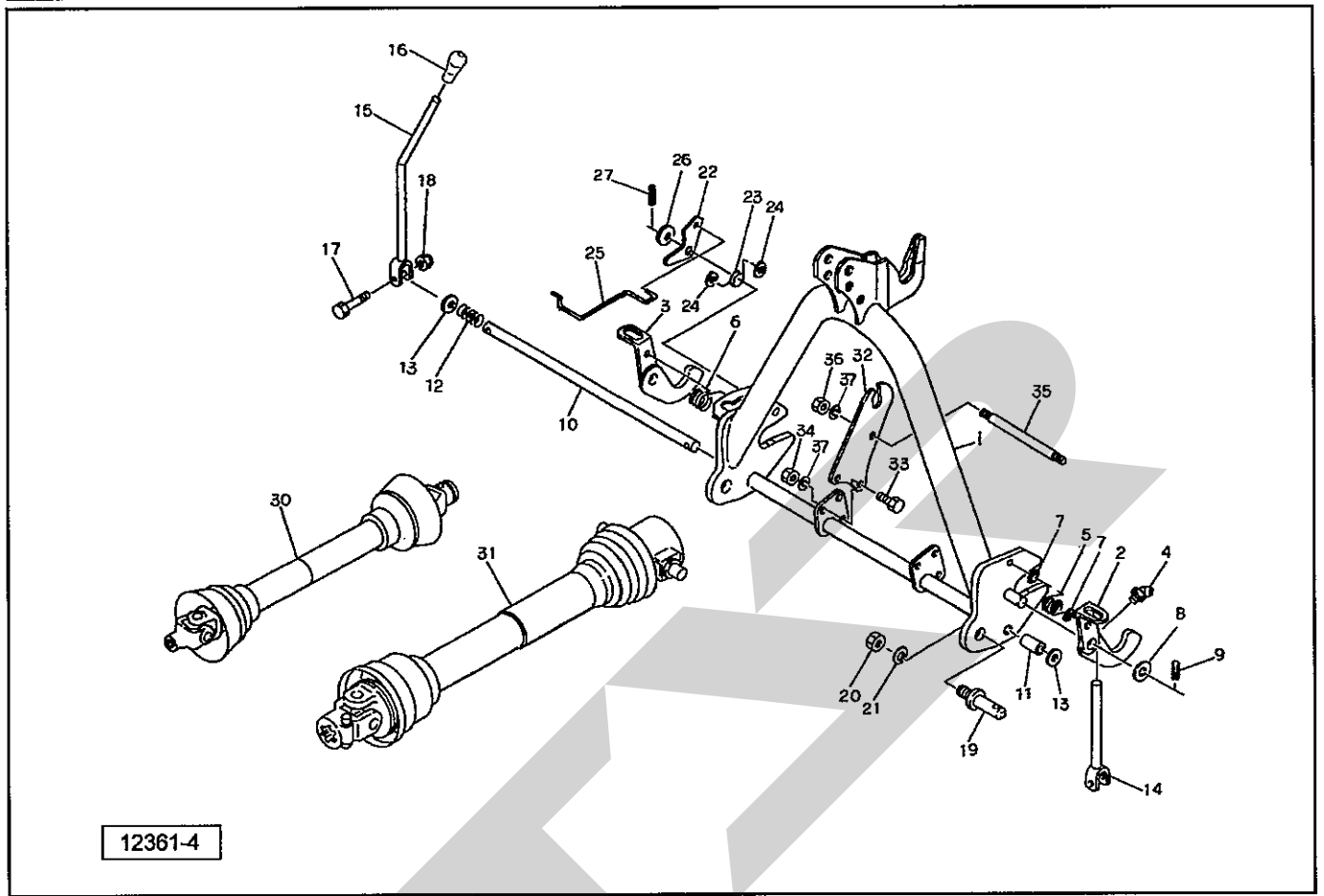
見出番号	部品番号	部 品 名 称	個数	備 考
30	WRA04	ヒラザガネ M4	2	
32	KMS029	アナヨウキャップ 29	1	
33	CP04010	ナベコネジ M4×10	1	
34	095962000M	クランプ	1	
35	1347210000	コントロールボックス	1	④38~40, 42~44付
36	1347220000	セツゾクコード	1	
37	1345440000	コード ; 3500	1	④41付
38	1330610000	ツマミ ; 6	1	
39	1347310000	ゴムキャップ ; クロ	2	
40	FU10	ヒューズ ; 10A	1	
41	FU30	ヒューズ ; 30A	1	
42	1364450000	マジックテープ (オス、メス)	1	
43	1364980000	スイッチ ; 2P 250V 2A	1	
44	1364990000	スイッチ ; 3P 250V 3A	1	
45	141708000M	シャッタガイドCP	1	
46	141711000M	チャンネルCP	1	
47	000055200M	ピン ; B10×35	1	
48	000085200M	ベータピン ; 8×1.6	1	
49	BSZ08045	コガタボルト 7 M8×45	2	
50	WSA08	バネザガネ 3ゴウ M8	2	
51	NSZ08	コガタナット 8 2シュ M8	2	
52	BSZ10025	コガタボルト 7 M10×25	4	
53	WSA10	バネザガネ 3ゴウ M10	4	
54	1418390000	ラベル ; キリカエ	1	

MLS1580・1581・1880・1881・2280・2281・3080・3081 ライムソーフ
オートヒッチ3P, ジョイント



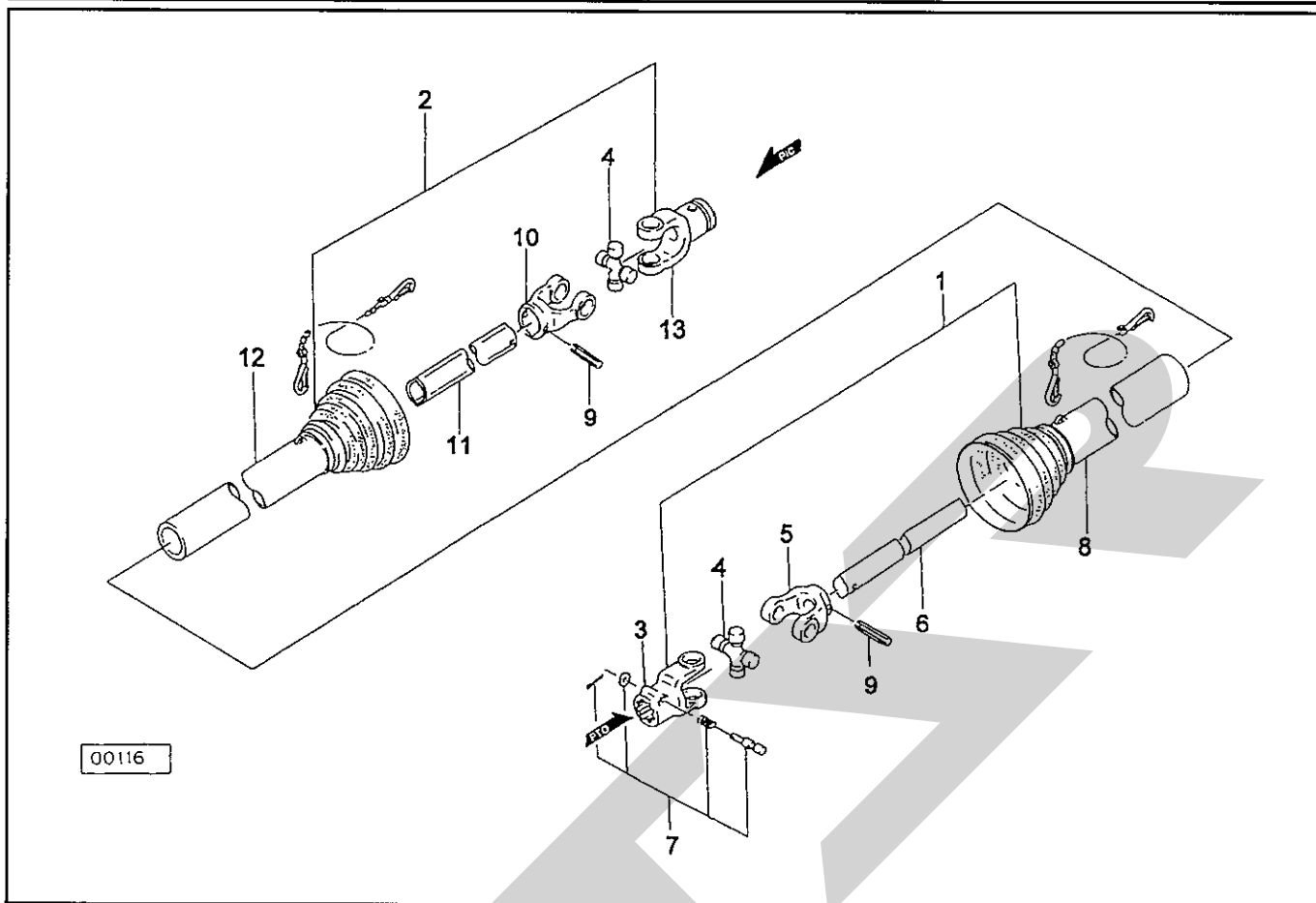
見出番号	部品番号	部品名称	個数	備考
1	115809000D	オートヒッチ CP; S	1	◇
2	115795000M	フック CP; L	1	◇
3	115796000M	フック CP; R	1	◇
4	ONB6	グリースニップル B M6	2	◇
5	089217000M	スプリング; L	1	◇
6	099599100M	スプリング; R	1	◇
7	WRA06	ヒラザガネ M6	4	◇
8	WRA20	ヒラザガネ M20	2	◇
9	PS060040	スプリングピン 6×40	2	◇
10	115820000M	シャフト; S	1	◇
11	115818000M	カラー; 21.6×30	1	◇
12	115819000M	スプリング; A4.0×25×60	1	◇
13	WRA20	ヒラザガネ M20	2	◇
14	115801000M	レバーCP; L	1	◇
15	115803000M	レバーCP; R	1	◇
16	0006810000	ニギリ; 14	1	◇
17	BSZ08045	コガタボルト 7 M8×45	2	◇
18	NNF08	フランジナイロンナット M8	2	◇
19	000006200M	ローリンクピン; O・I	2	◇
20	NAA22150	ナット 4 1シュ M22×1.50	2	◇
21	WS22	バネサガネ 2ゴウ M22	2	◇
22	099603100M	アーム	1	◇
23	099604000M	スプリング	1	◇
24	WRA06	ヒラザガネ M6	2	◇
25	099605000M	ガイド	1	◇

MLS1580・1581・1880・1881・2280・2281・3080・3081 ライトソーワ
オートヒッチ3P, ジョイント



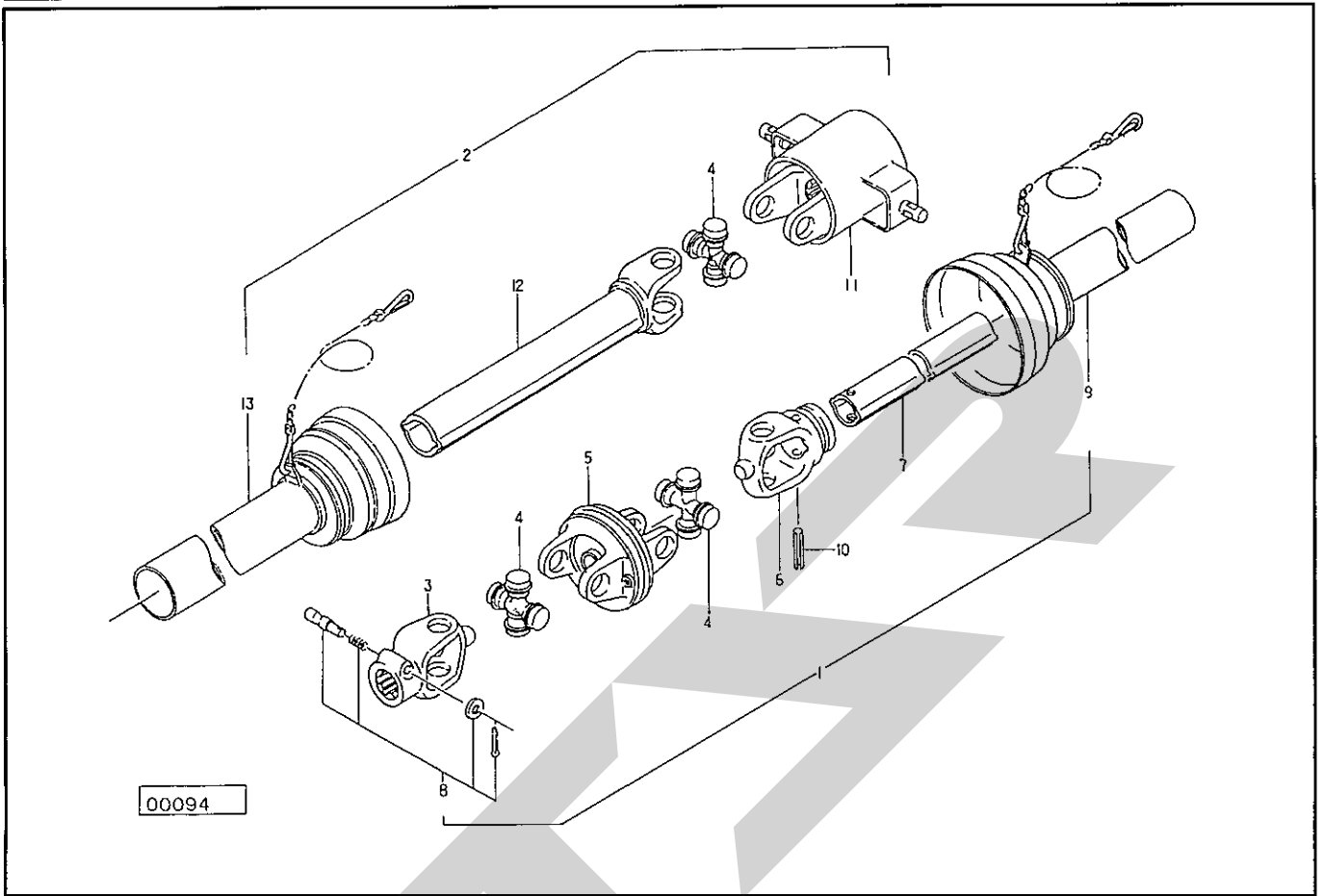
見出番号	部品番号	部品名称	個数	備考
26	WRA16	ヒラザガネ M16	1	◇
27	PS060032	スプリングピン 6×32	1	◇
30	JSSCO60ASY	ジョイント クミ SSC-60	1	△
31	JQWM050ASY	ジョイント クミ QWM-50	1	▲
32	107399000M	サポート	2	▲
33	BSZ10025	コガタボルト 7 M10×25	6	▲
34	NSZ10	コガタナット 8 2シュ M10	6	▲
35	107400000M	ロッド	1	▲
36	NSZ10	コガタナット 8 2シュ M10	2	▲
37	WSA10	バネザガネ 3ゴウ M10	8	▲

SSC-60 パワージョイント



見出番号	部品番号	部品名称	個数	備考
ASY	JSSC060ASY	ジョイント クミ SSC-60	1	
1	JSSB0601ASY	ジョイント インナクミ SSB 60	1	
2	JSSC0602ASY	ジョイント アウタクミ SSC 60	1	
3	JPYSSB	ピンツキヨーク (SSB)	1	
4	JSSBASY	スパイダ クミ SSB AS050	1	
5	JFYSSB1	フィッティングヨーク インナ (SSB)	1	
6	JSSB0601	パイプ インナ SSB 60	1	
7	JPC14ASY	クランプピン クミ (14)	1	
8	JSSB0603	アンゼンカバー インナ SSB 60	1	
9	PS100050	スプリングピン 10×50	2	
10	JFYSSB2	フィッティングヨーク アウタ (SSB)	1	
11	JSSB0602	パイプ アウタ SSB 60	1	
12	JSSB0604	アンゼンカバー アウタ SSB 60	1	
13	JPYSSC	マルアナヨーク SSC	1	

QWM-50 パワージョイント



見出番号	部品番号	部品名称	個数	備考
ASY	JQWM050ASY	ジョイント クミ QWM-50	1	
1	JWM0501ASY	ジョイント インナクミ WM-50	1	
2	JQWM0502ASY	ジョイント アウタクミ QWM-50	1	
3	JPYWM	ピンツキヨーク (WM)	1	
4	JMDASY	スパイダ (MD) (クミ) AS205	3	
5	JCYM	C.Vヨーク (M)	1	
6	JFYWM1	フィッティングヨーク インナ (WM)	1	
7	JMD0501	パイプ インナ MD-50	1	
8	JPC14ASY	クランプピン クミ (14)	1	
9	JWM0503	アンゼンカバー インナ WM-50	1	
10	PS100065	スプリングピン 10×65	1	
11	0471120000	エンドヨーク	1	
12	JYPMD050	パイプツキヨークMD-50	1	
13	JMD0504	アンゼンカバー アウタ MD-50	1	

調 整

S-061228C

本 社	066-8555	千 歳 市 上 長 都 1 0 6 1 番 地 2	TEL0123-26-1123 FAX0123-26-2412
千 歳 営 業 所	066-8555	千 歳 市 上 長 都 1 0 6 1 番 地 2	TEL0123-22-5131 FAX0123-26-2035
旭 川 営 業 所	070-8004	旭 川 市 神 楽 4 条 9 丁 目 3 番 3 5 号	TEL0166-61-6131 FAX0166-62-8985
豊 富 営 業 所	098-4100	天 塩 郡 豊 富 町 字 上 サ ロ ベ ッ 1 1 9 1 番 地 4 4	TEL0162-82-1932 FAX0162-82-1696
帯 広 営 業 所	080-2462	帯 広 市 西 2 2 条 北 1 丁 目 1 2 番 地 4	TEL0155-37-3080 FAX0155-37-5187
中 標 津 営 業 所	086-1152	標 津 郡 中 標 津 町 北 町 2 丁 目 1 6 番 2	TEL0153-72-2624 FAX0153-73-2540
花 巻 営 業 所	028-3172	岩 手 県 花 巻 市 石 鳥 谷 町 北 寺 林 第 11 地 割 120 番 3	TEL0198-46-1311 FAX0198-45-5999
仙 台 営 業 所	983-0013	宮 城 県 仙 台 市 宮 城 野 区 中 野 字 神 明 179-1	TEL022-388-8673 FAX022-388-8735
小 山 営 業 所	323-0158	栃 木 県 小 山 市 梁 2 5 1 2 - 1	TEL0285-49-1500 FAX0285-49-1560
名 古 屋 営 業 所	480-0102	愛 知 県 丹 羽 郡 扶 桑 町 大 字 高 雄 字 南 屋 敷 191	TEL0587-93-6888 FAX0587-93-5416
岡 山 営 業 所	700-0973	岡 山 県 岡 山 市 下 中 野 7 0 4 - 1 0 3	TEL086-243-1147 FAX086-243-1269
熊 本 営 業 所	861-0939	熊 本 県 熊 本 市 長 嶺 南 1 丁 目 2 番 1 号	TEL096-381-7222 FAX096-384-3525
都 城 営 業 所	885-1202	宮 崎 県 都 城 市 高 城 町 穂 満 坊 1 0 0 3 - 2	TEL0986-53-2222 FAX0986-53-2233