

STAR

ライムソーワ

部 品 表

製品コード	K30262
型 式	MLS2630
部品供給型式	MLS2630-04
製品コード	K30263
型 式	MLS3030
部品供給型式	MLS3030-04

- ・ 部品ご注文の際は、必ず部品供給型式をご連絡下さい。
- ・ 補用部品の一部には、まとめ・セット販売のみの部品があります。

スター農機株式会社

部 品 表

部品のご注文について

1. 部品ご注文の際は、下記項目をご連絡ください。

- ① 製品名
- ② 部品供給型式（型式）
- ③ 部品名称
- ④ 部品番号
- ⑤ 個 数

※部品供給型式は部品表表紙および本体に貼付のネームプレートに表示しています。

2. 個数欄の□・☑は、以下のことを表しております。

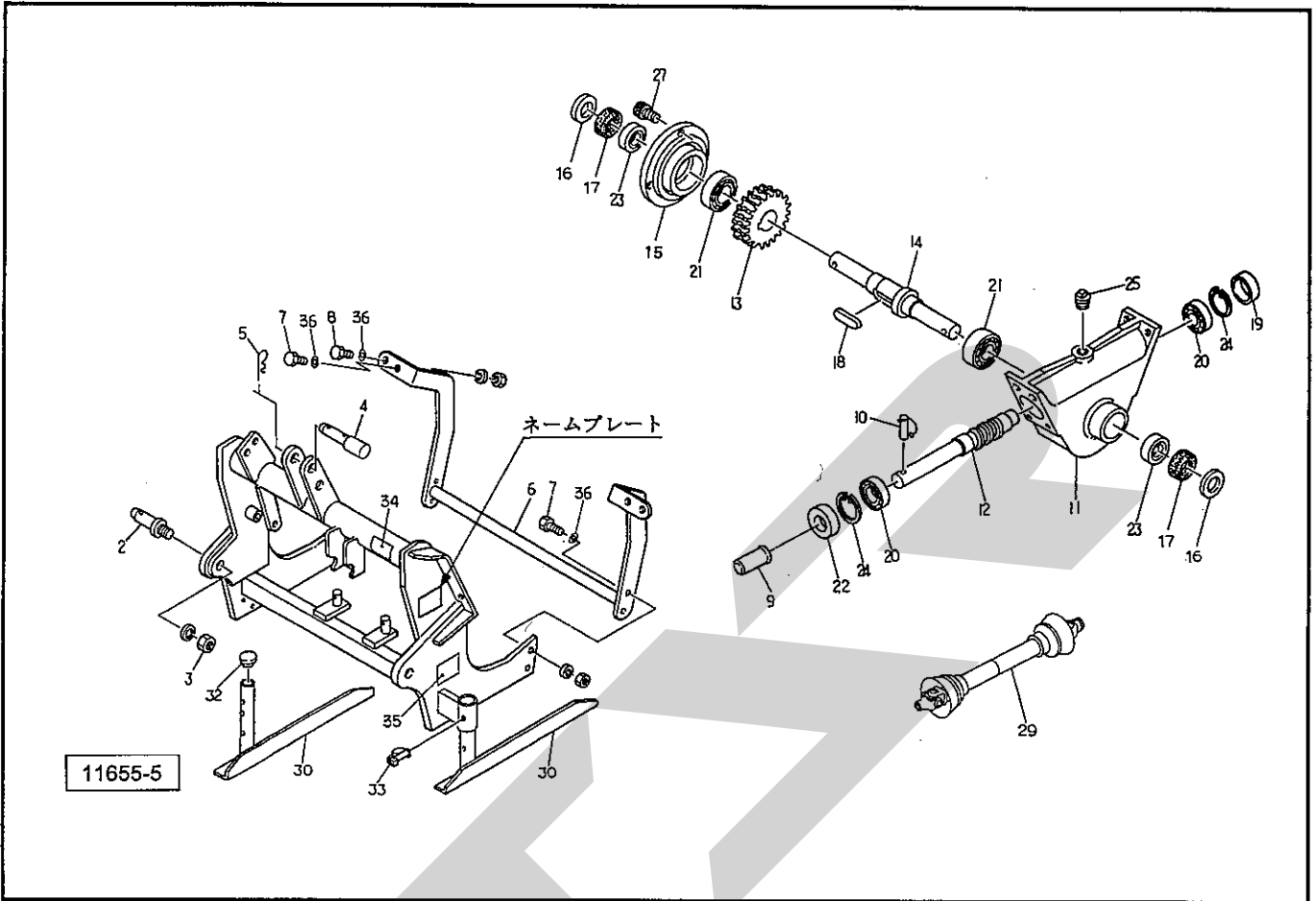
- …シムなど、組み込まれている個数が製品個々により異なる部品。
- …アッセイ品に含まれる部品で、単品では供給しない部品。

補修部品の供給年限について

この製品の補修用部品の供給年限（期間）は、製造打ち切り後9年です。ただし、供給年限内であっても、特殊部品については納期などをご相談させていただく場合もあります。

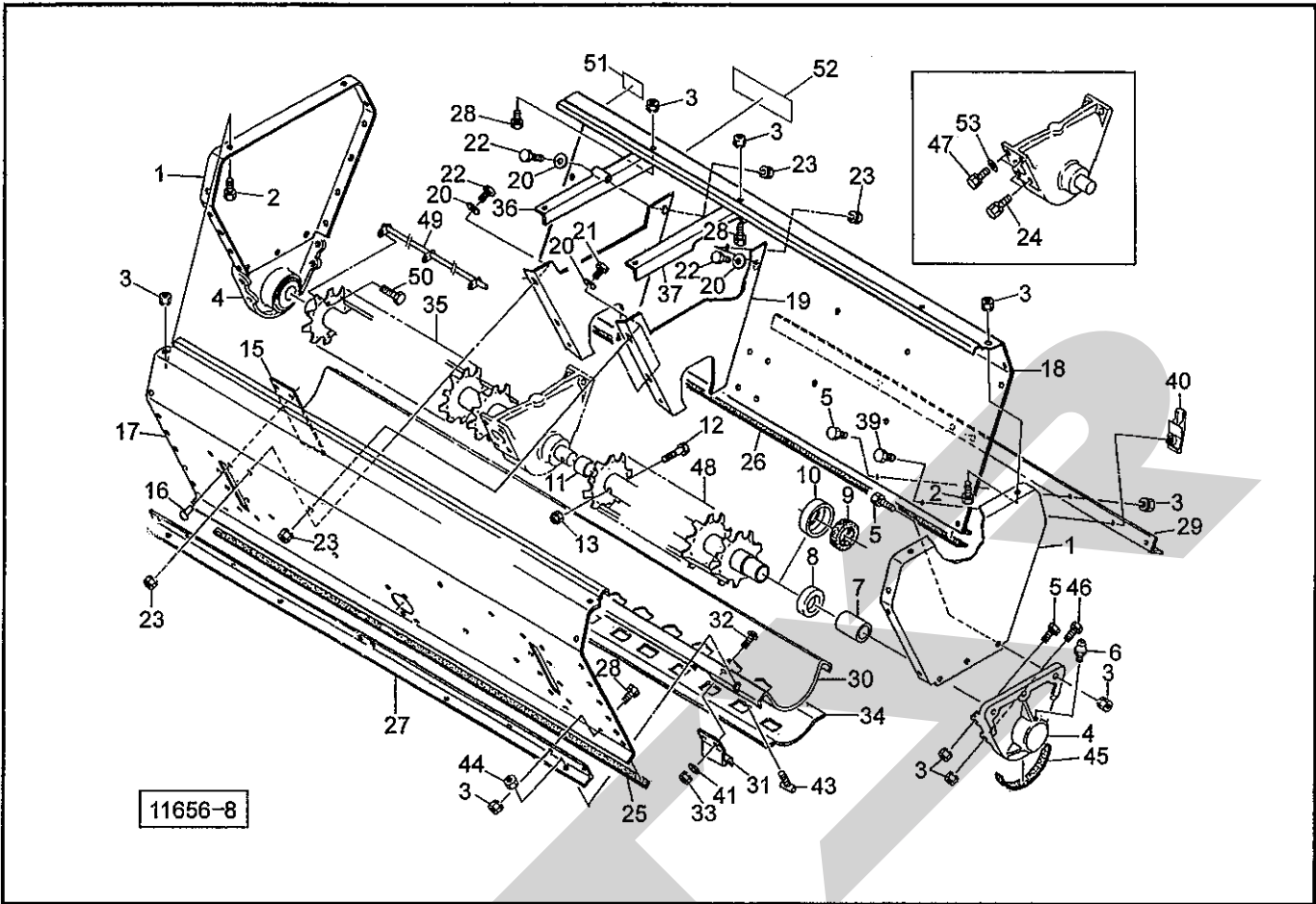
補修部品の供給は原則的には上記の供給年限で終了しますが、供給年限経過後であっても、部品供給のご要請があった場合は納期および価格についてご相談させていただきます。

MLS2630・3030 ライムソー フレーム・ウォームギア



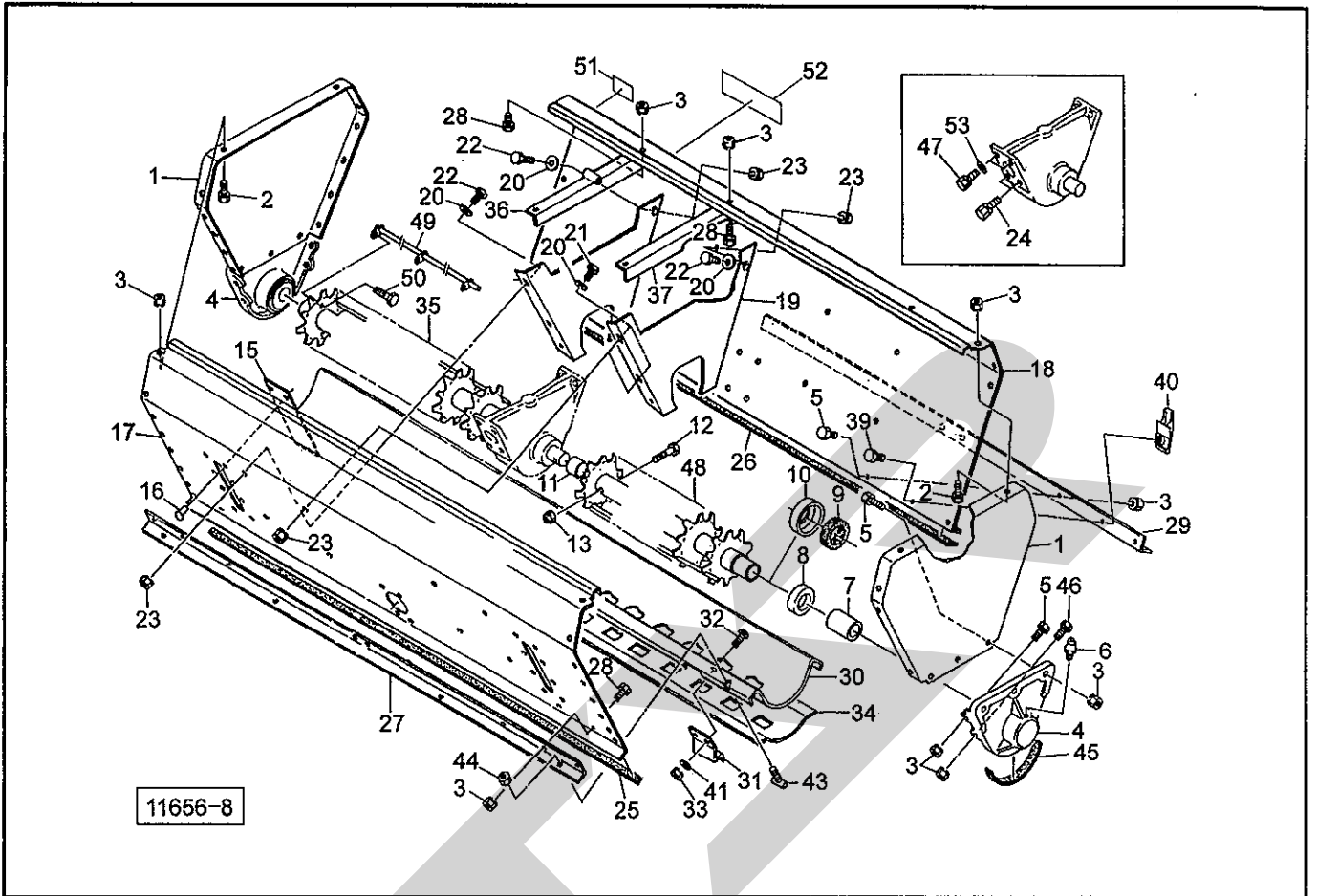
品番	部品番号	部品名称	個数	品番	部品番号	部品名称	個数
2	00006	ローリンクピン; 0,I	③3付	28	103047ASY	ウォームボックス(組)	①11-27付
3	NZ22150WG	ナット; M22×1.5	2	29	JSSC050ASY	ジョイント クミ SSC-50	1
4	00098	トップリンクピン	1	30	0927704004	スタンド	2
5	00088	ベータピン; 19×3	1	32	00851	キャップ; 28.6	2
6	84712	ステー	1	33	00453	デルタピン; 9	2
7	BZ0835AG	ボルト; M8×35 (8.8)	6	34	88976	ラベル; 350~450rpm	1
8	BZ0830AG	ボルト; M8×30 (8.8)	2	35	0927741000	ラベル; トリアツカイチュウイ	1
9	00396	P I Cキャップ; 25	1	36	WRA08	ヒラザガネ M8	8
10	00461	ピン; 8	1				
11	103048	ケース	1				
12	103049	ウォーム	1				
13	103050	ホイール	1				
14	103051	シャフト	1				
15	103052	キャップ	1				
16	76551	ダストシール; 1	2				
17	103063	ダストシール; 2	2				
18	KFC10080250	キー; 10×8×25 (両丸)	1				
19	EZ2158B0	メクラブタ	1				
20	J6205	ベアリング; 6205	2				
21	J6006	ベアリング; 6006	2				
22	D255210	オイルシール; D255210	1				
23	D25408	オイルシール; D25408	2				
24	DHC52	スナップリング; H52	2				
25	PD40	プラグ; 1/2	1				
27	BH0820G	ロッククアナボルト; M8×20	4				

MLS2630・3030 ライムソーワ ホッパ・タンク



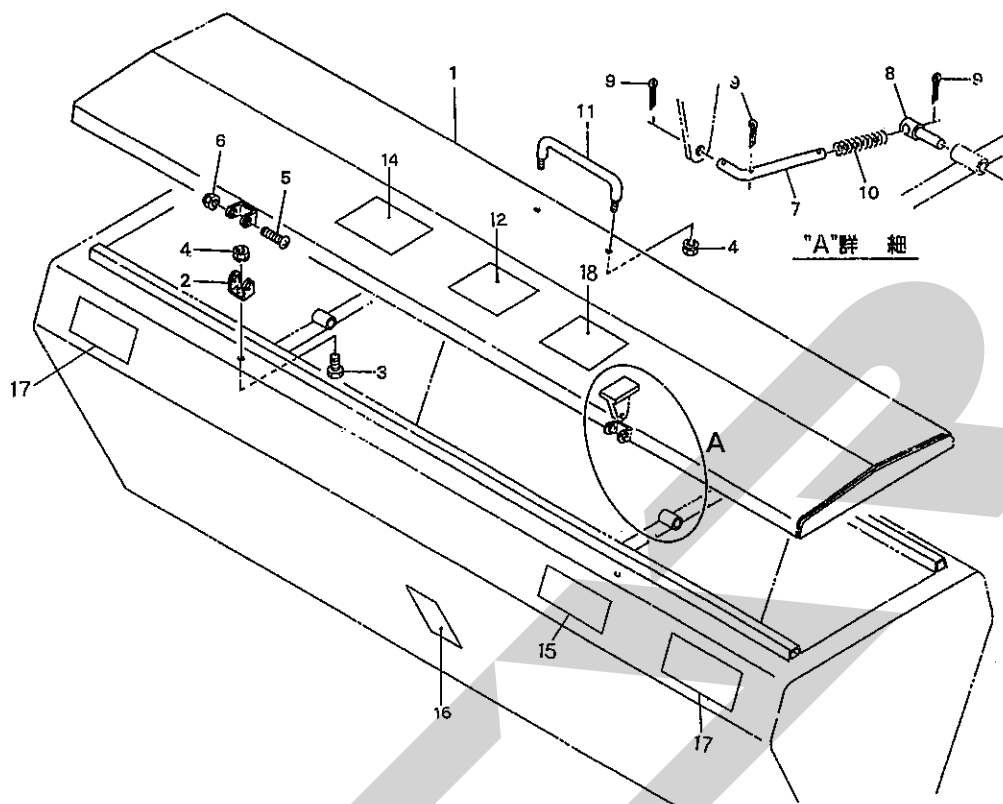
番号	部品番号	部品名称	個数	番号	部品番号	部品名称	個数
1	75057	カガミイタ	2	25	84645	ゴムプレート (A) ; 2.6m	MLS2630 1
2	BZ0812G	ボルト ; M8×12 (8.8)	24		84644	ゴムプレート (A) ; 3.0m	MLS3030 1
3	NP08G	スプリングナット ; M8	64	26	84650	ゴムプレート (B) ; 2.6m	MLS2630 1
4	84512	ハウジング ⌀6付	2		84649	ゴムプレート (B) ; 3.0m	MLS3030 1
5	BZ0820G	ボルト ; M8×20 (8.8)	20	27	84655	アングル (A) ; 2.6m	MLS2630 1
6	ONAS6G	グリースニップル ; A-M6×1F	2		84654	アングル (A) ; 3.0m	MLS3030 1
7	76145	プッシュ	2	28	BZ0816G	ボルト ; M8×16 (8.8)	22
8	S426210	オイルシール ; S426210	2	29	84660	アングル (B) ; 2.6m	MLS2630 1
9	78583	フェルト	2		84659	アングル (B) ; 3.0m	MLS3030 1
10	78584	キャップ	2	30	103067	ソコイタ ; 2.6m	MLS2630 1
11	75127	カラー	2		103068	ソコイタ ; 3.0m	MLS3030 1
12	BC1060	ボルト ; M10×60 (ステンレス)	2	31	75058	シャッタオサエ	12
13	NN10G	ナイロンナット ; M10	2	32	CP0612G	ナベコネジ ; M6×12	24
15	84590	プレート	2	33	NP06G	スプリングナット ; M6	24
16	CP0408AG	ナベコネジ ; M4×8	16	34	84671	シャッタ ; 2.6m	MLS2630 2
17	84635	ホッパ (A) ; 2.6m	MLS2630 1		84669	シャッタ ; 3.0m	MLS3030 2
	84633	ホッパ (A) ; 3.0m	MLS3030 1	35	99834	アジテータ ; 2.6-R	MLS2630 1
18	84636	ホッパ (B) ; 2.6m	MLS2630 1		99836	アジテータ ; 3.0-R	MLS3030 1
	84634	ホッパ (B) ; 3.0m	MLS3030 1	36	76354	ステー ; A	2
19	84643	シキリイタ	4	37	76355	ステー ; B	2
20	WRA10G	ワッシャ ; M10	16				
21	BZ1025G	ボルト ; M10×25 (8.8)	4	39	BP0820G	スプリングボルト ; M8×20	8
22	BZ1020G	ボルト ; M10×20 (8.8)	12	40	107466	ビジョウ	8
23	NP10G	スプリングナット ; M10	16	41	WRA06G	ワッシャ ; M6	24
24	BP0820G	スプリングボルト ; M8×20	4				

MLS2630・3030 ライムソーワ
ホッパ・タンク



番	部品番号	部品名称	個数	番	部品番号	部品名称	個数
43	84684	アジャスタボルト	6				
44	NN10G	ナイロンナット; M10	8				
45	84685	ゴムプレート; C	2				
46	BZ0825G	ボルト; M8×25 (8.8)	4				
47	BP0816G	スプリングボルト; M8×16	4				
48	99835	アジテータ; 2.6-L	MLS2630	1			
	99837	アジテータ; 3.0-L	MLS3030	1			
49	92545	バー; 580	MLS2630	4			
	92543	バー; 670	MLS3030	4			
50	BC0615A	ボルト; M6×15 (ステンレス)	12				
51	00935	ハンジャラベル; R70100SQS	2				
52	1339070000	STARマークラベル; 40 (シンボルツキ)	1				
53	WRA08G	ヒラザガネ; M8	4				

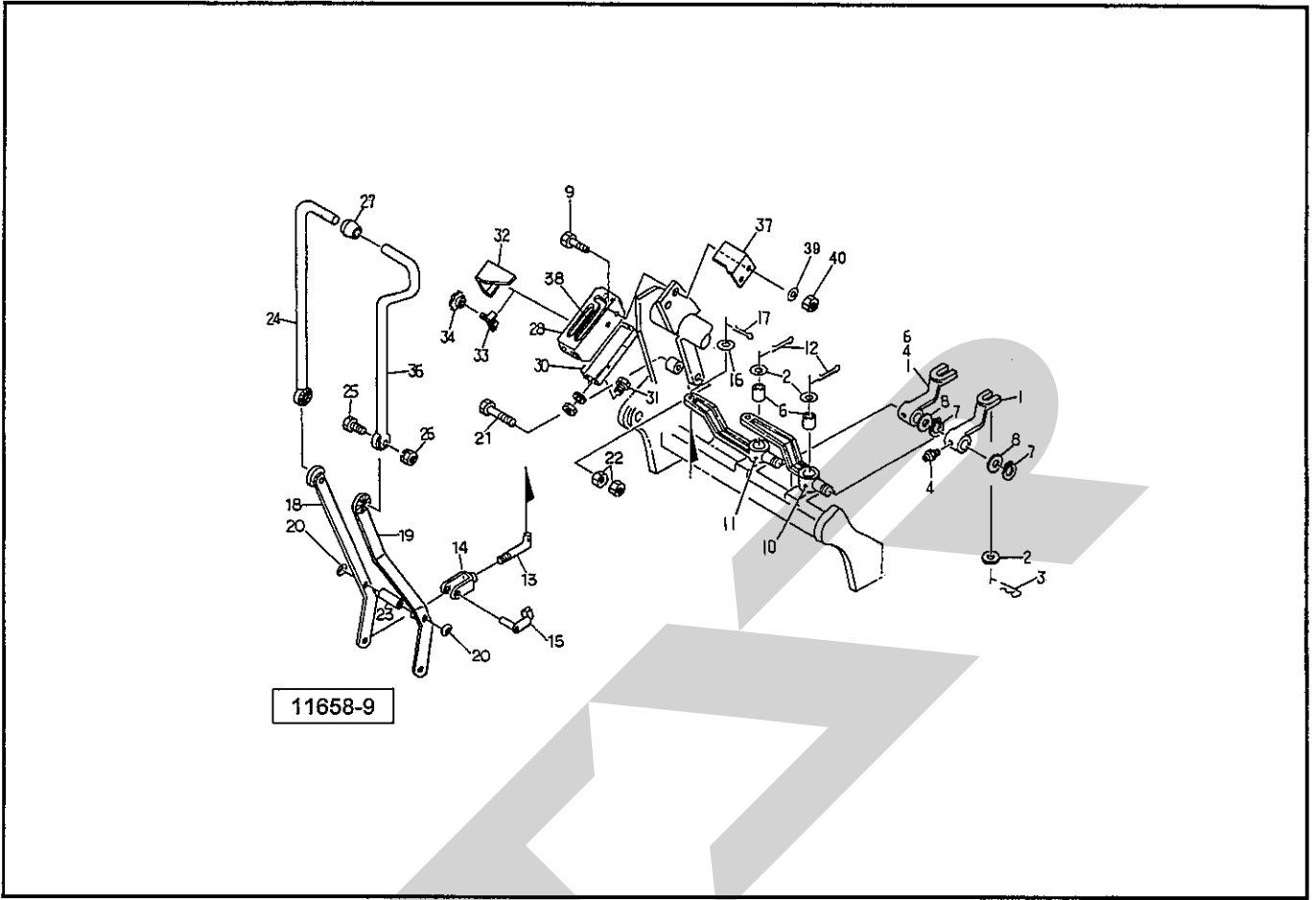
MLS2630・3030 ライムソーワ カバー



11657-4

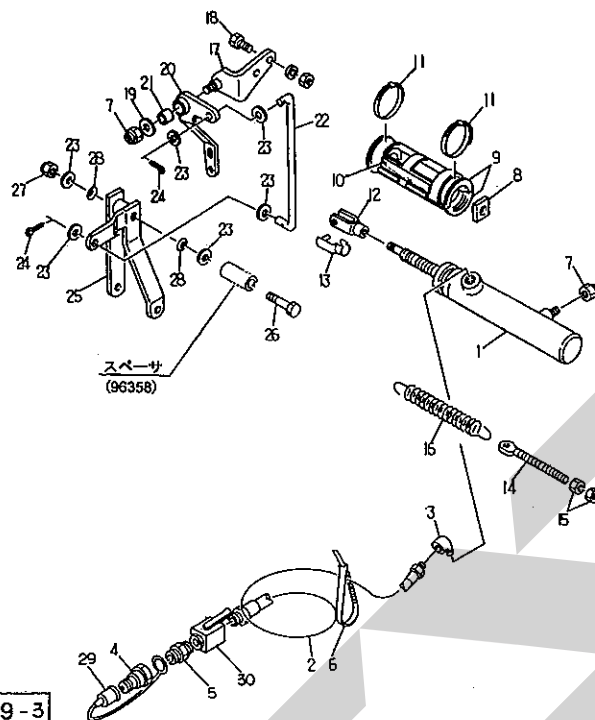
品番	部品番号	部品名称	個数	品番	部品番号	部品名称	個数
1	75072	カバー	MLS2630	1			
	75073	カバー	MLS3030	1			
2	34964	ブラケット	MLS2630	3			
	34964	ブラケット	MLS3030	4			
3	BZ0816G	ボルト ; M8×16 (8.8)	MLS2630	3			
	BZ0816G	ボルト ; M8×16 (8.8)	MLS3030	4			
4	NP08G	スプリングナット ; M8	MLS2630	7			
	NP08G	スプリングナット ; M8	MLS3030	8			
5	CP0645G	ナベコネジ ; M6×45	MLS2630	3			
	CP0645G	ナベコネジ ; M6×45	MLS3030	4			
6	NN06G	ナイロンナット ; M6	MLS2630	3			
	NN06G	ナイロンナット ; M6	MLS3030	4			
7	24268	ロッド	Ⓢ9付	2			
8	75075	ロッドホルダピン		2			
9	PC3216G	ワリピン ; 3.2×16		6			
10	24270	スプリング		2			
11	33378	グリップ	Ⓢ4付	2			
12	106495	ラベル ; ケイコク81		1			
14	84517	マーク ; 開度調節		1			
15	106164	ラベル ; ケイコク1		1			
16	106177	ラベル ; ケイコク14		1			
17	00936	ハンシラベル ; Y50100SQS		2			
18	1348010000	ラベル ; トリアツカイチュウイ		1			

MLS2630・3030 ライムソーワ レバー



番	部品番号	部品名称	個数	番	部品番号	部品名称	個数
1	84686	アーム; A	④4付 2	27	00687	ニギリ; 16	2
2	WRA16G	ワッシャ; M16	4	28	084695400M	セクタ	1
3	00086	ベータピン; 12×2	2	30	84696	スプリング	2
4	ONAS6G	グリースニップル; A-M6×1F	2	31	CP0616AG	ナベコネジ; M6×16	
6	KBB-1615A	カーボンドライベアリング A 16×15	4	32	84697	ストッパ	1
7	DC20	スナップリング; S20	2	33	84698	プレート	1
8	57788	シム	-	34	00691	ニギリ; M12	1
9	BZ1025G	ボルト; M10×25 (8.8)	2	36	46582	レバー; L	1
10	102275	アーム; R	⑥6付 1	37	103924	ストッパ; 全閉	1
11	102276	アーム; L	⑥6付 1	38	84516	マーク; 開度調節	1
12	PC3232G	ワリピン; 3.2×32	2	39	WSA10	バネザガネ 3ゴウ M10	2
13	84690	ロッド	⑥16,17付 2	40	NSZ10	コガタナット 8 2シュ M10	2
14	79422	フォークエンド; 10×40	2				
15	79423	ピン; 10×40	2				
16	WRA10G	ワッシャ; M10	2				
17	PC3216G	ワリピン; 3.2×16	2				
18	84691	アーム; 1	1				
19	96357	アーム; 2	1				
20	WC10G	サラワッシャ; M10	2				
21	BZ10220G	ボルト; M10×220 (8.8)	1				
22	NAB10G	ナット; M10	2				
23	96358	スペーサ	1				
24	46581	レバー; R	1				
25	BZ1045G	ボルト; M10×45 (8.8)	2				
26	NP10G	スプリングナット; M10	2				

MLS2630・3030 ライムソーワ ユアツレバー (オプション)

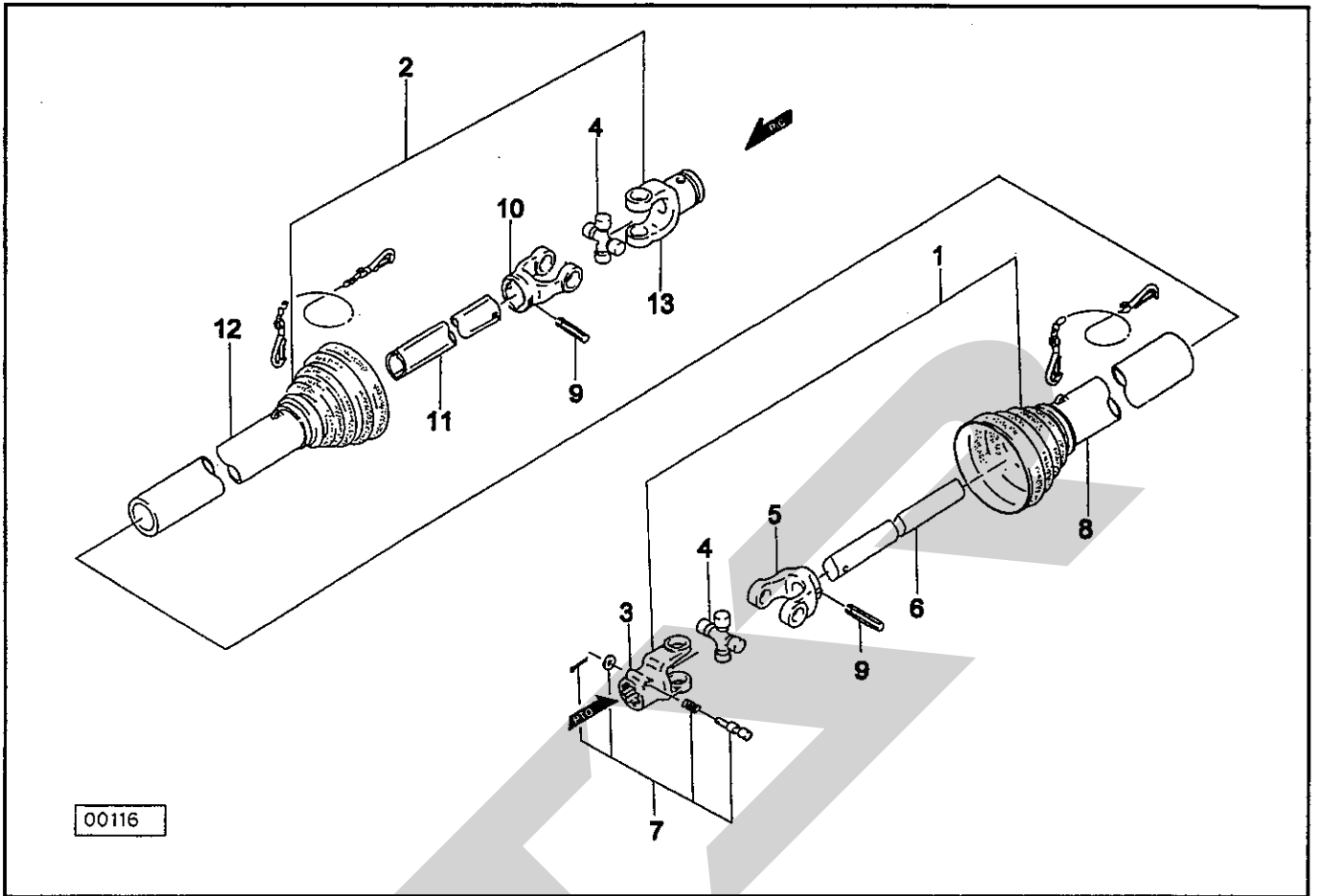


11659-3

番号	部品番号	部品名称	個数	番号	部品番号	部品名称	個数
1	82278	シリンダ	1	26	BZ10220G	ボルト ; M10×220 (8.8)	1
2	71462	ホース ; 1/4×2000	1	27	NN10G	ナイロンナット ; M10	1
3	KLF20	メスオスエルボ ; PT1/4	1	28	WC10G	サラワッシャ1L ; 10	2
4	CLF30M	カブラ (オス) ; 3/8	1	29	00776	カブラキャップ ; 3/8	1
5	KN3020	ニップル ; PT3/8×PT1/4	1	30	00928	ストップバルブ ; 1/4	1
6	ILT50L	インシュロック ; T50L	1				
7	NN12G	ナイロンナット ; M12	2				
8	82286	ストッパ	1				
9	82293	カイドゲージ	2				
10	85056	マークラベル	1				
11	82299	ジザイクランプ ; 66	2				
12	79422	フォークエンド ; 10×40	1				
13	79423	ピン ; 10×40	1				
14	43341	スプリングステー	◎15付				
15	NAB12G	ナット ; M12	2				
16	73396	スプリング ; 5.5×455	1				
17	84925	ブラケット ; ユアツ	◎7付				
18	BZ1030AG	ボルト ; M10×30 (8.8)	2				
19	42783	ワッシャ ; 12	1				
20	84926	クランクアーム ; ユアツ	◎21付				
21	70B-1620	ドライメットブッシュ ; 70B-1620	1				
22	84927	ロッド ; ユアツ	◎23,24付				
23	WRA10G	ワッシャ ; M10	6				
24	PC3216G	ワリピン ; 3.2×16	2				
25	84928	アーム ; ユアツ	1				

SSC-50

パワージョイント



畧号	部品番号	部品名称	個数	畧号	部品番号	部品名称	個数
ASY	JSSC050ASY	ジョイント クミ SSC-50	1				
1	JSSB0501ASY	ジョイント インナクミ SSB-50	1				
2	JSSC0502ASY	ジョイント アウタクミ SSC-50	1				
3	JPYSSB	ピンツキヨーク (SSB)	1				
4	JSSBASY	スパイダ クミ SSB AS050	1				
5	JFYSSB1	フィッティングヨーク インナ (SSB)	1				
6	JSSB0501	パイプ インナ SSB-50	1				
7	JPC14ASY	クランプピン クミ (14)	1				
8	JSSB0503	アンゼンカバー インナ SSB-50	1				
9	PS100050	スプリングピン 10×50	2				
10	JFYSSB2	フィッティングヨーク アウタ (SSB)	1				
11	JSSB0502	パイプ アウタ SSB-50	1				
12	JSSB0504	アンゼンカバー アウタ SSB-50	1				
13	JPYSSC	マルアナヨーク SSC	1				

Handwriting practice lines consisting of a solid top line, a dashed midline, and a solid bottom line. The page contains 20 such sets of lines.

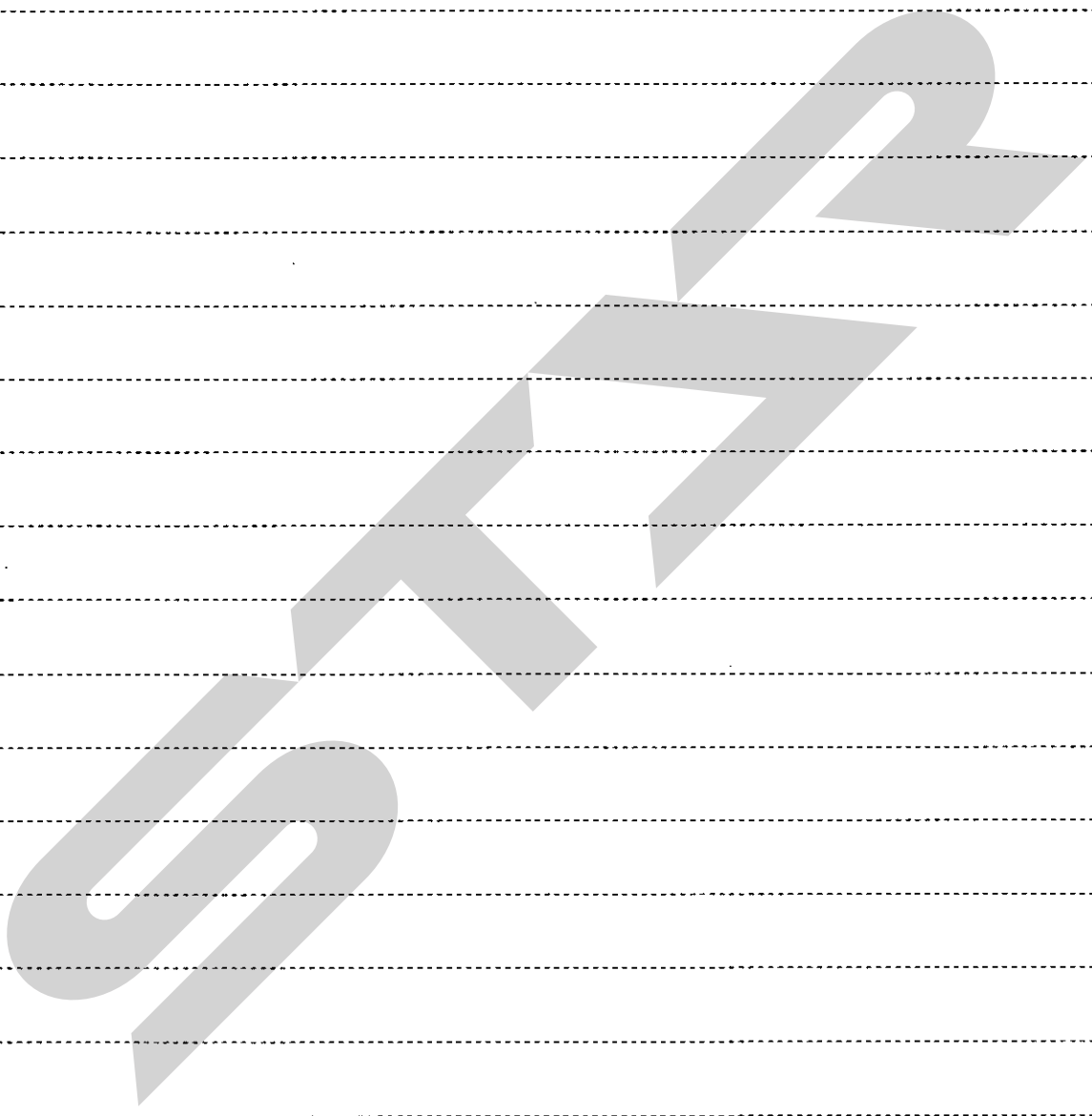
Handwritten text in a stylized, bold font, possibly representing the word "SAR". The letters are slanted and have a thick, blocky appearance. The 'S' is at the bottom left, 'A' is in the middle, and 'R' is at the top right.

C

C

MEMO

A series of horizontal dashed lines for writing.

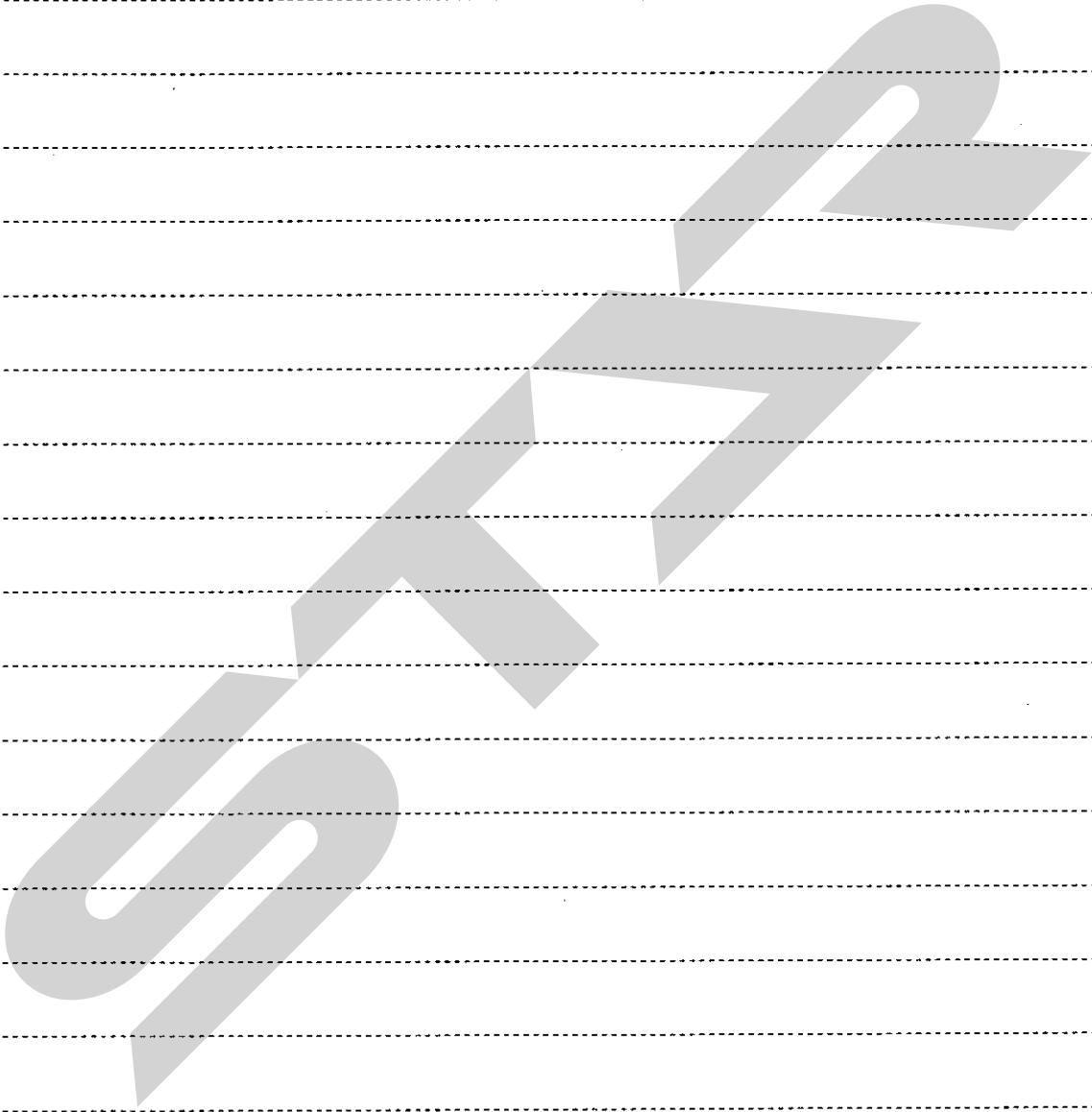


MEMO

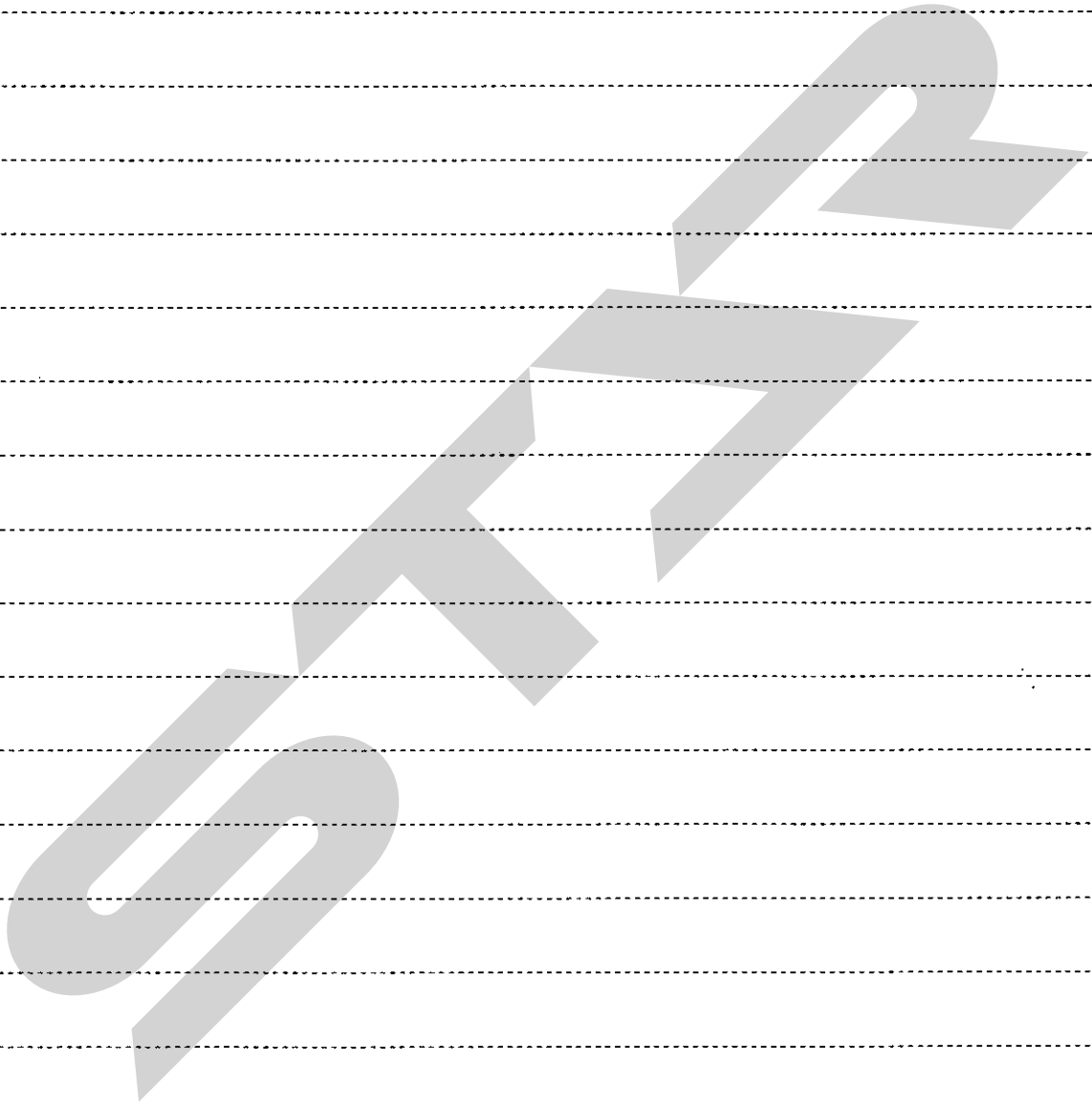
MEMO

MEMO

A series of horizontal dashed lines for writing.



MEMO



START

本 社	066-8555	千歳市上長都1061番地2 TEL0123-26-1123 FAX0123-26-2412
千歳営業所	066-8555	千歳市上長都1061番地2 TEL0123-22-5131 FAX0123-26-2035
旭川営業所	070-8004	旭川市神楽4条9丁目3番35号 TEL0166-61-6131 FAX0166-62-8985
豊富営業所	098-4100	天塩郡豊富町字上サロベツ1191番地44 TEL0162-82-1932 FAX0162-82-1696
帯広営業所	080-2462	帯広市西22条北1丁目12番地4 TEL0155-37-3080 FAX0155-37-5187
中標津営業所	086-1152	標津郡中標津町北町2丁目16番2 TEL0153-72-2624 FAX0153-73-2540
花巻営業所	028-3172	岩手県花巻市石鳥谷町北寺林第11地割120番3 TEL0198-46-1311 FAX0198-45-5999
盛岡事務所	020-0173	岩手県岩手郡滝沢村滝沢字根堀坂552-3 TEL019-694-1661 FAX019-694-1662
仙台営業所	983-0013	宮城県仙台市宮城野区中野字神明179-1 TEL022-388-8673 FAX022-388-8735
小山営業所	323-0158	栃木県小山市梁2512-1 TEL0285-49-1500 FAX0285-49-1560
名古屋営業所	480-0102	愛知県丹羽郡扶桑町大字高雄字南屋敷191 TEL0587-93-6888 FAX0587-93-5416
岡山営業所	700-0973	岡山県岡山市下中野704-103 TEL086-243-1147 FAX086-243-1269
熊本営業所	861-0939	熊本県熊本市長嶺南1丁目2番1号 TEL096-381-7222 FAX096-384-3525
都城営業所	885-1202	宮崎県都城市高城町穂満坊1003-2 TEL0986-53-2222 FAX0986-53-2233