

STAR

**ミキシング
ブロード"カスタ**

製品コード 30578
型 式 MMB6020

取扱説明書・部品表

“必読” 機械の使用前には必ず読んでください

スター農機株式会社

SFAA

このたびは、スター ミキシングブロードカスタ をお買い求めいただき、誠にありがとうございます。

弊社のミキシングブロードカスタ は、均一な混合性能並びに散布性能を有し、使いやすく、軽量堅牢に製作してあります。

ご使用いただく前に、この取扱説明書をよくお読みになって本機の性能を十分に発揮され、末永くご愛用くださるよう、お願いいたします。

目 次

1	一般保安事項	1
2	仕 様	1
3	注 油	2
4	装 着	2
5	運転及び作業方法	3
6	毎 日 の 点 検	5
7	長 期 の 保 管	5
8	本 機 の 保 証	5
9	肥料配合可否表	6
10	部 品 表	7

1 一般保安事項

◎ 作業機の仕様は農作業安全基準に基づいて実施してください。(特に回転する部分については下記に注意してください)

1 機械の点検調整には必ず原動機を止め、すべての機械の停止を待って安全な状態で行うこと

2 点検調整中に、不注意によって原動機が始動しないような措置を講ずること。

2 仕様

(1) 名 称	ミキシングブロードカスタ
(2) 型 式	MMB6020
(3) タンク容量	600ℓ
(4) 機 体 寸 法	1. 全長 1,300 mm 2. 全巾 1,300 mm 3. 全高 2,160 mm 4. 全重 150 kg
(5) 適応トラクター	40PS以上
(6) 装 置 方 法	3点直装。カテゴリーI、II
(7) 回転円盤の回転数 (PTO回転数)	280~350 rpm. (400~500 rpm.)
(8) 散 布 量	20 kg ~ 150 kg/10a
(9) 有効散布巾	6 ~ 9 m
(10) 標準作業速度	1.5 m / sec (5.4 km/h r)
(11) 混 合 能 力	5 ~ 7分/500 kg
(12) シュートの 排 出 能 力	85ℓ/毎分
(13) 対 象 肥 料	粒状肥料

3 注 油

- (1) ユニバーサルジョイントのグリースニップル並びにスライド部分及びオーガスクリュウ軸受のグリースニップルに作業前に必ずシャーシグリースを注入してください。
- (2) ミッション部にオイルが入っているか確認し、不足していれば補給して下さい。(毎年使用前に交換して下さい。)
※オイルはギヤオイル90#を使用して下さい。

4 トラクタへの装着

- (1) トラクタのローリンクにブロードカスタを取り付け、(左側から先に取り付け、リフティングロットで調節しながら右側を取り付ける)次にアッパーリンクを取り付ける。
- (2) ブロードカスタを持ち上げ、トラクタのチェックチェーンを張って、左右の振れをなくして下さい。(左右均等に張って下さい。)
- (3) ユニバーサルジョイントを取り付ける。
※油圧レバーを操作したときに、トラクタのPTO軸とブロードカスタのミッション軸との間隔が最も短くなった時に、ユニバーサルジョイントのドライブシャフト同士がぶつからないか、又使用状態でユニバーサルジョイントのはめあいの部分の長さが10cm以上になっていることを確認して下さい。
※長いときは切るか、短いときは別なものと交換して下さい。
※カバーの回り止めチェーンをフレームに取り付けて下さい。
(ユニバーサルジョイントに注意書きが貼ってありますのでよく読んで下さい。)
※オプション部品として広角ジョイントがあります。

5 運転及び作業方法

(a) 混合作業

(1) 投入方法

配合すべき異なった肥料は交互に投入して下さい。

(2) 混合する場合

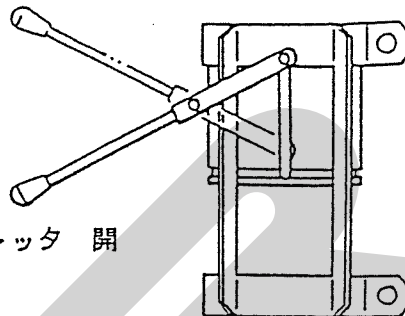
シャッターを開け、PTO回転数400～500rpmでオーガスクリューを回転させ肥料を循環させて下さい。

混合時間は5～7分です。

- ※ 本機を地面に置いた状態でジョイント角度が30°を超える場合にはジョイント角度が30°以内になるようにポジションコントロールレバーで高さを調整して作業を行って下さい。

シャッター 閉

シャッター 開



(3) 取出す場合

取出しホースを取り付け、シャッターを閉めてオーガスクリューを回転させて下さい。肥料の取出量はPTO回転数を変えて調節して下さい。また、取出ホースを曲げ過ぎてホース内に肥料をつまらせない様に注意して下さい。

- ※ 取り出す位置が高い場合、本機をポジションコントロールレバーで上昇させ落差を大きくして下さい。その際ジョイントの角度が30°以上になる場合には広角ジョイントを使用して下さい。

- ※ 平常の肥料散布作業時には必ず取出ホースを外して下さい。

(b) 散布作業

(1) 機体の水平確認

前後左右の傾き等を十分に調整して下さい。

(2) 散布回転円板の高さは、地上約60～70cmにセットして下さい。

(3) PTO回転数400～500rpm。(回転円板回転数280～350rpm.)

(4) 作業速度及び散布量の決定

作業速度は、1.0m/s(3.6km/h)～2.0m/s(7.2km/h)内で使用し、散布量は開閉レバーによって調整して下さい。

(5) 10aあたり散布量

散布回転円板の回転が300rpm.(PTO回転数430rpm.)の基準散布量は別表の様になっておりますので、開度と作業速度によって適切な散布量を決定して作業を行って下さい。(散布量表を参照して下さい。)

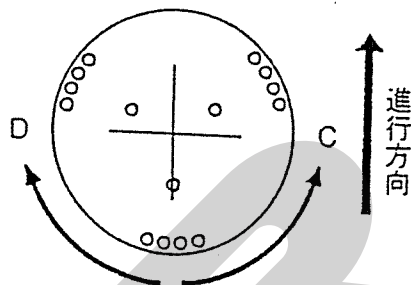
(6) 始動時のクラッチの入れ方

エンジン回転を落とし、クラッチは出来るだけゆっくりつないで下さい。

(7) ホッパに肥料を入れたまま、長距離を走らないようにして下さい。

(8) 散布状態が進行方向に対し、右より

に散布されている場合には、散布羽根をDの方向へ移動し、左よりに散布されている場合にはCの方向へ移動して下さい。



10 a 当たり散布量

単位 k g

(P T O 回 転 数 4 3 0 r p m)

肥料の種類		粒 状 肥 料							
散 布 巾		6 ~ 9 m							
作 業 速 度		1.8	2.7	3.6	4.5	5.4	6.3	7.2	8.1
k m / h (m / s)		(0.5)	(0.75)	(1.0)	(1.25)	(1.5)	(1.75)	(2.0)	(2.25)
レバ 開 度	1	-	-	-	-	-	-	-	-
	2	34	23	17	14	11	10	-	-
	3	65	43	33	26	21	18	16	14
	4	87	58	43	35	29	25	22	19
	5	104	70	52	42	35	30	26	23
	6	130	87	65	52	43	37	33	28
	7	163	108	81	65	54	46	41	36
	8	173	116	87	70	58	49	44	38
	9	183	122	92	73	61	52	46	40
	10	189	126	94	76	63	54	48	42

6 毎日の点検

- (1) ボルト、ナット類が弛んでいないか確認し、弛んでいたらしっかり締付けて下さい。

7 長期の保管

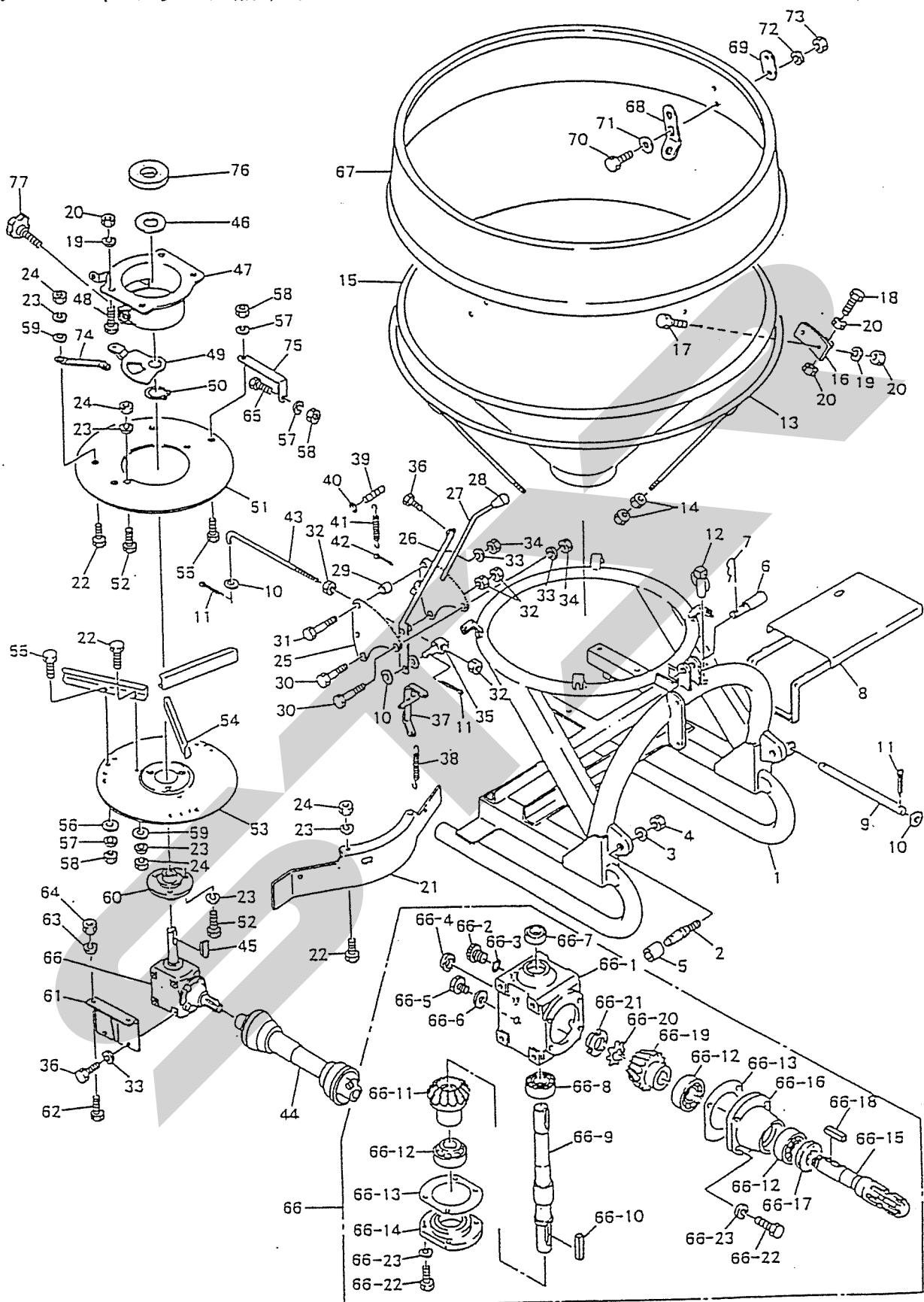
化学肥料等が付着したまま長い年月格納しますと、保管場所がいくら良い所でも長期の使用には耐えられなくなります。下記の点に注意して格納して下さい。

- (1) 十分に水洗いをして、残った肥料等を取り除き、サビの発生すると思われる個所は、塗料、廃油、グリス等を塗る様にしましょう。
- (2) 注、給油個所には注、給油を行いましょう。
- (3) 故障個所や欠品部品は、早めに修理、交換を行いましょう。
- (4) 地面に直接置かずに、台等に乗せる様にしましょう。
- (5) ホッパ内に雨水、雪の入る恐れのある場所では、シート等を掛けて下さい。

8 本機の保証

- (1) 製造、材質上の欠陥により発生したものに限り保証されます。
- (2) 点検整備の不備、改造を許可なく行った場合、指定外部品を使用した場合、取扱説明書の注意を無視した場合により発生した故障は保証されません。
- (3) 保証期間は、購入の日より1ヶ年です。

フレーム、ホッパ、散布部

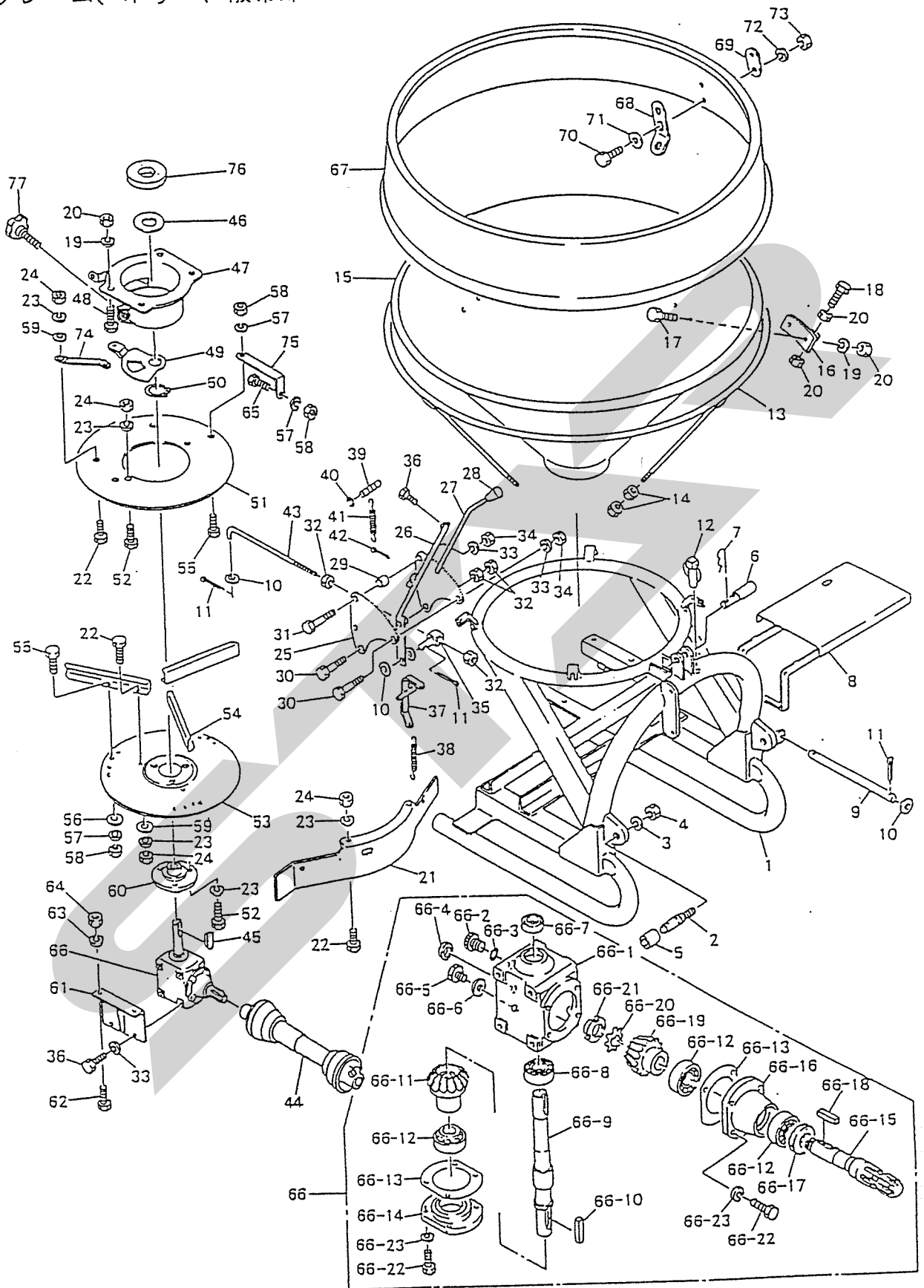


フレーム、ホッパ、散布部

2736

見出No	部品番号	部品名称	規格	数量	摘要
1	272-0101	フレーム		1	
2	701-1601	ロワリンクピン		2	
3	926-1216	バネ座金	M22	2	
4	916-1262	六角ナット	M22-P1.5	2	
5	701-5401	ロワリンクピンブッシュ		2	
6	701-2401	トップリンクピン		1	
7	823-0207	松葉ピン	19×5	1	
8	272-0430	ステップ		1	
9	272-0490	ピン 10×220		1	
10	929-2206	平座金	M10	5	
11	930-0230	割ピン	3×25	4	
12	701-6401	リンチピン	呼び6	1	
13	272-0481	リング		1	
14	921-1206	フランジ付六角ナット	M10	8	
15	272-0121	メインホッパ		1	
16	272-0130	ブラケット		4	
17	901-9054	六角ボルト	M10×30	8	SUS
18	901-9058	六角ボルト	M10×50 (全ネジ)	4	SUS
19	926-1308	バネ座金	M10	12	SUS
20	916-1506	六角ナット	M10	20	SUS
21	272-0301	スピナカバー		1	
22	901-9033	六角ボルト	M8×20	7	SUS
23	926-1306	バネ座金	M8	12	SUS
24	916-1505	六角ナット	M8	9	SUS
25	272-0340	セクタ		2	
26	272-0360	レバー (1)		1	
27	272-0370	レバー (2)		1	
28	822-2303	握り	呼び14、球	1	
29	272-0350	カラー 10×25		3	
30	901-2058	六角ボルト	M10×50	2	
31	901-2059	六角ボルト	M10×55	2	
32	916-3206	六角ナット	M10 (3種)	4	
33	926-1208	バネ座金	M10	11	
34	916-1206	六角ナット	M10	3	
35	272-0330	メガネピン		1	
36	901-2052	六角ボルト	M10×20	9	
37	272-0400	ストップ		1	
38	272-0410	スプリング (2)		1	
39	272-0380	ストップピン		1	
40	937-0210	E型止め輪	呼び10	2	
41	272-0390	スプリング (1)		1	
42	930-0250	割ピン	5×32	1	
43	272-0321	ロッド		1	
44	272-0442	ユニバーサルジョイント		1	
45	941-1218	平行キー	7×7×35 (片丸)	1	
46	272-0471	ワッシャ		1	
47	272-0291	シャッターボックス		1	
48	901-9053	六角ボルト	M10×25	4	SUS
49	272-0281	シャッター		1	
50	936-1055	C形止め輪	S-55	1	

フレーム、ホッパ、散布部

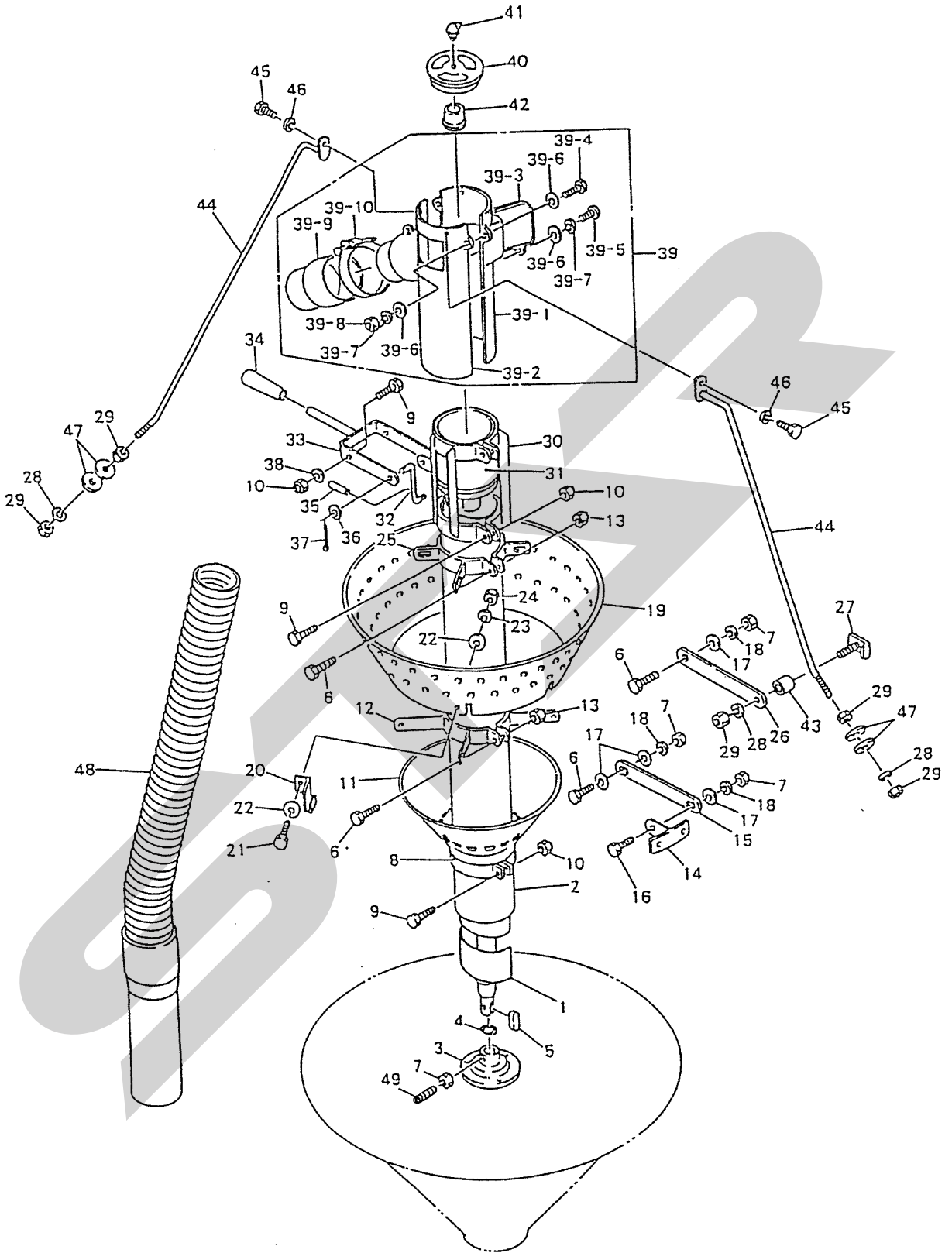


フレーム、ホッパ、散布部

2736

見出No	部品番号	部品名称	規格	数量	摘要
51	272-0191	カバー		1	
52	901-9034	六角ボルト	M8×25	5	SUS
53	272-0161	回転円板		1	
54	272-0181	散布羽根		3	
55	901-9016	六角ボルト	M6×16	5	SUS
56	929-2304	平座金	M6	3	SUS
57	926-1304	バネ座金	M6	7	SUS
58	916-1504	六角ナット	M6	7	SUS
59	929-2305	平座金	M8	5	SUS
60	272-0151	フランジボス(下)		1	
61	272-0141	ミッション取付板		2	
62	901-2073	六角ボルト	M12×30	4	
63	926-1209	バネ座金	M12	4	
64	916-1207	六角ナット	M12	4	
65	901-9015	六角ボルト	M6×12	2	SUS
66	272-0201	ベベルミッション組立品		1組	
66-1	272-0210	ベベルギヤボックス		1	
66-2	815-1201	注油栓	PF3/8	1	
66-3	951-1015	Oリング	P15	1	
66-4	813-1020	オイルゲージ	OLG-20	1	
66-5	901-2051	六角ボルト	M10×16	1	
66-6	812-1010	シールワッシャ	WF10	1	
66-7	811-2120	オイルシール	TC25408	1	
66-8	938-1635	ボールベアリング	6305RS	1	
66-9	272-0261	ボックス縦軸		1	
66-10	941-1318	平行キー	7×7×35(両角)	1	
66-11	702-2218	ベベルギヤ	Z21	1	
66-12	939-3125	テーパローラベアリング	4T-30205	3	
66-13	272-0250	バッキン		2	
66-14	272-0221	ボックス下部軸受		1	
66-15	272-0272	ボックス横軸		1	
66-16	272-0231	ボックス正面軸受		1	
66-17	811-2130	オイルシール	TC355211	1	
66-18	941-1317	平行キー	7×7×30(両角)	1	
66-19	702-2217	ベベルピニオン	Z15	1	
66-20	955-0105	ベアリング用ワッシャ	AW05	1	
66-21	954-0005	ベアリング用ナット	AN05	1	
66-22	901-2034	六角ボルト	M8×25	8	
66-23	926-1206	バネ座金	M8	8	
67	272-0462	サブホッパ		1	
68	273-1310	ホッパセット金具(内)		4	
69	273-1320	ホッパセット金具(外)		4	
70	901-9033	六角ボルト	M8×20	8	SUS
71	929-2305	平座金	M8	8	SUS
72	926-1306	バネ座金	M8	8	SUS
73	916-1505	六角ナット	M8	8	SUS
74	272-1350	カバーステー		2	
75	272-1360	スピナカバーステー		2	
76	272-1370	フェルトバッキン		1	
77	272-0610	ノブボルト	M8×26	1	SUS

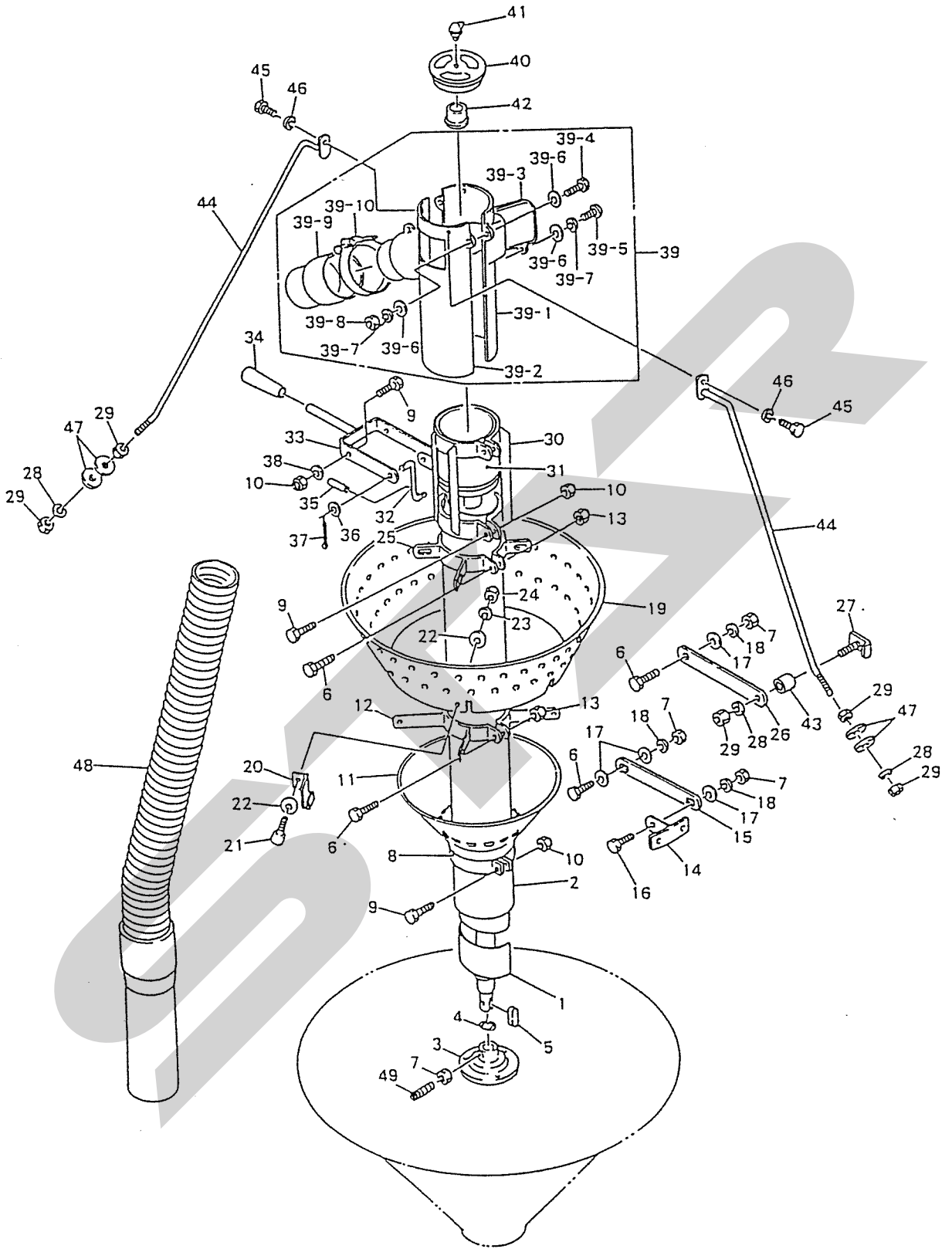
混合部



混合部

2736

見出No	部品番号	部品名称	規格	数量	摘要
1	273-1011	オーガスクリュー		1	
2	273-1030	ガイドパイプ		1	
3	272-0171	フランジボス(上)		1	
4	951-1030	Oリング	P30	1	
5	941-1218	平行キー	7×7×35(片丸)	1	
6	901-9054	六角ボルト	M10×30	12	SUS
7	916-1506	六角ナット	M10	13	SUS
8	272-2050	皿止メ		1	
9	901-2034	六角ボルト	M8×25	5	
10	806-1203	Uナット	M8	5	
11	273-1080	調整皿		1	
12	272-2090	パイプ支エ		2	
13	806-1504	Uナット	M10	4	SUS
14	272-1111	ブラケット		4	
15	272-2100	ステー		4	
16	901-9053	六角ボルト	M10×25	4	SUS
17	929-2306	平座金	M10	16	SUS
18	926-1308	バネ座金	M10	12	SUS
19	273-2120	内ホッパ		1	
20	272-1170	ストップバ		4	
21	901-9034	六角ボルト	M8×25	4	SUS
22	929-2305	平座金	M8	8	SUS
23	926-1306	バネ座金	M8	4	SUS
24	916-1505	六角ナット	M8	4	SUS
25	273-3010	補強バンド		2	
26	273-3020	スター		4	
27	273-3030	Lボルト		4	
28	926-1208	バネ座金	M10	8	
29	916-1206	六角ナット	M10	12	
30	272-2050	シャッタガイド		1	
31	272-2040	シャッタ		1	
32	272-2070	ロッド		2	
33	272-1060	レバー		1	
34	822-1302	握り	呼び12、棒	1	
35	931-1303	スプリングピン	2×16	2	SUS
36	929-2204	平座金	M6	2	
37	930-0208	割ピン	2×16	2	
38	927-1106	皿バネ座金	M8(1種)	2	
39	272-2021	シュート組立品		1組	
39-1	272-2021A	シュート(中)		1	
39-2	272-2021B	スクリーン上部パイプ		1	
39-3	272-2021C	シュート(外)		1	
39-4	901-2034	六角ボルト	M8×25	4	
39-5	908-1251	ナベ小ネジ	M8×25	2	
39-6	929-2205	平座金	M8	10	
39-7	926-1206	バネ座金	M8	6	
39-8	916-1205	六角ナット	M8	4	
39-9	272-2021D	カフス	φ100	1	
39-10	272-2021E	ホースバンド		1	
40	272-1130	オーガスクリュー軸受		1	



混合部

2736

見出No	部品番号	部品名称	規格	数量	摘要
41	953-3202	グリスニップル	C・PT1/8	1	
42	828-2290	ツバ付ブッシュ	353920	1	
43	111-0490	間座		4	
44	273-1160	シュート支エ(2)		4	
45	901-2035	六角ボルト	M8×30	4	
46	926-1206	バネ座金	M8	4	
47	272-1300	座金		8	
48	273-1180	取出ホース		1	
49	910-3336	六角穴付止メネジ	M10×30 (分組)	1	SUS

SFAA

STARR

調整

S-970410A

本社	066-8555	千歳市上長都1061番地2 TEL0123-26-1123 FAX0123-26-2412
千歳営業所	066-8555	千歳市上長都1061番地2 TEL0123-22-5131 FAX0123-26-2035
旭川営業所	070-8004	旭川市神楽4条9丁目3番35号 TEL0166-61-6131 FAX0166-62-8985
豊富営業所	098-4100	天塩郡豊富町字上サロベツ1191番地 TEL0162-82-1932 FAX0162-82-1696
帯広営業所	080-2462	帯広市西22条北1丁目12番地 TEL0155-37-3080 FAX0155-37-5187
北見営業所	090-0001	北見市小泉302 TEL0157-24-3880 FAX0157-61-1344
中標津営業所	086-1152	標津郡中標津町北町2丁目16番2 TEL01537-2-2624 FAX01537-3-2540
花巻営業所	025-0312	岩手県花巻市二枚橋第三地割333-1 TEL0198-26-5741 FAX0198-26-5746
盛岡事務所	020-0173	岩手県岩手郡滝沢村滝沢字根堀坂552-3 TEL019-694-1661 FAX019-694-1662
仙台営業所	985-0845	宮城県多賀城市町前2丁目4番27号 TEL022-367-4573 FAX022-367-4846
小山営業所	323-0158	栃木県小山市梁2512-1 TEL0285-49-1500 FAX0285-49-1560
名古屋営業所	480-0102	愛知県丹羽郡扶桑町大字高雄字南屋敷191 TEL0587-93-6888 FAX0587-93-5416
岡山営業所	700-0973	岡山県岡山市下中野704-103 TEL086-243-1147 FAX086-243-1269
熊本営業所	862-0939	熊本県熊本市長嶺南1丁目2番1号 TEL096-381-7222 FAX096-384-3525
都城営業所	885-0004	宮崎県都城市都北町3537-1 TEL0986-38-1045 FAX0986-38-4644