

# STAR

## 有機マルチソーワ

### 部品表

製品コード

K32064

型

式

**MMS11010**

部品供給型式

MMS11010-02

- ・ 部品ご注文の際は、必ず部品供給型式をご連絡下さい。
- ・ 補用部品の一部には、まとめ・セット販売のみの部品があります。

---

**スター農機株式会社**

# 部 品 表

## 部品のご注文について

1. 部品ご注文の際は、下記項目をご連絡ください。

- ① 製品名
- ② 部品供給型式 (型式)
- ③ 部品名称
- ④ 部品番号
- ⑤ 個 数

※ 部品供給型式は部品表表紙および、本体に貼付の  
ネームプレートに表示しています。

2. 個数欄の 、 は、以下のことを表しております。

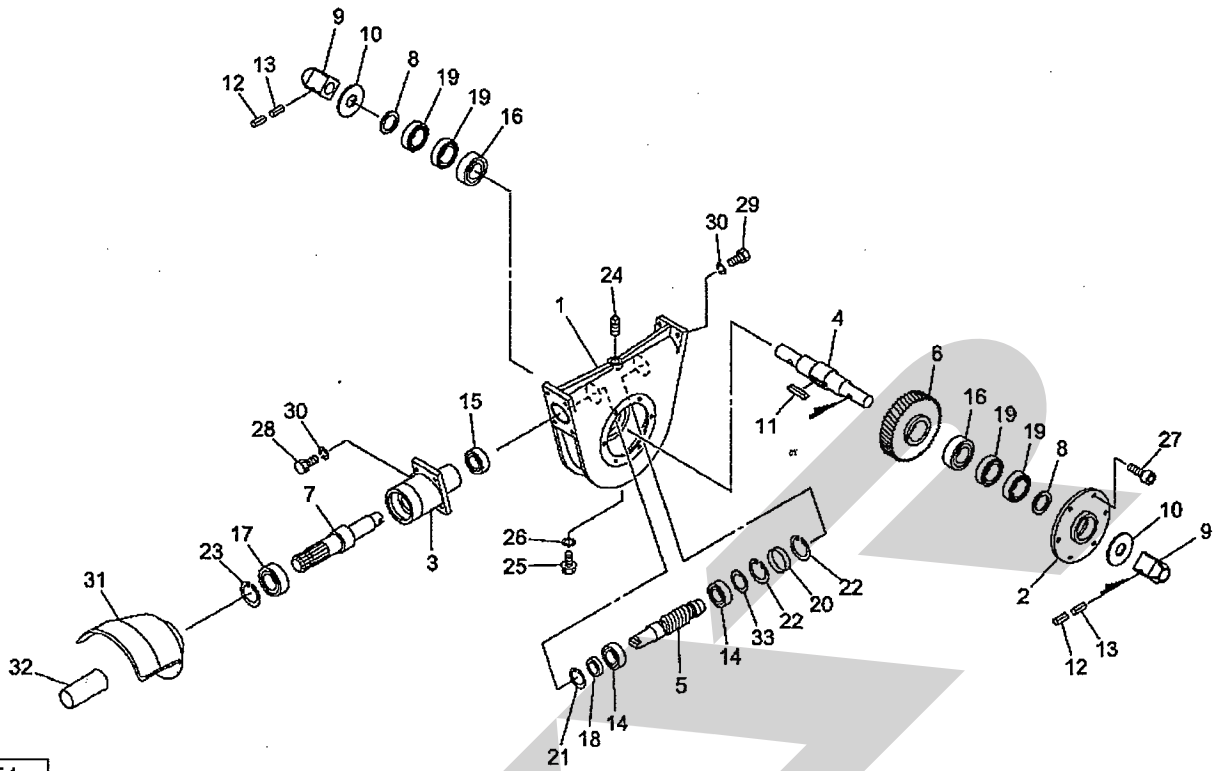
- … シムなど、組み込まれている個数が  
製品個々により異なる部品
- … アッセイ品に含まれる部品で単品  
では供給しない部

## 補修部品の供給年限について

この製品の補修用部品の供給年限 (期間) は、製造  
打ち切り後9年です。ただし、供給年限内であっても、  
特殊部品については納期などをご相談させていただく  
場合もあります。

補修部品の供給は原則的には上記の供給年限で終了  
しますが、供給年限経過後であっても、部品供給のご  
要請があった場合は納期および価格についてご相談さ  
せていただきます。

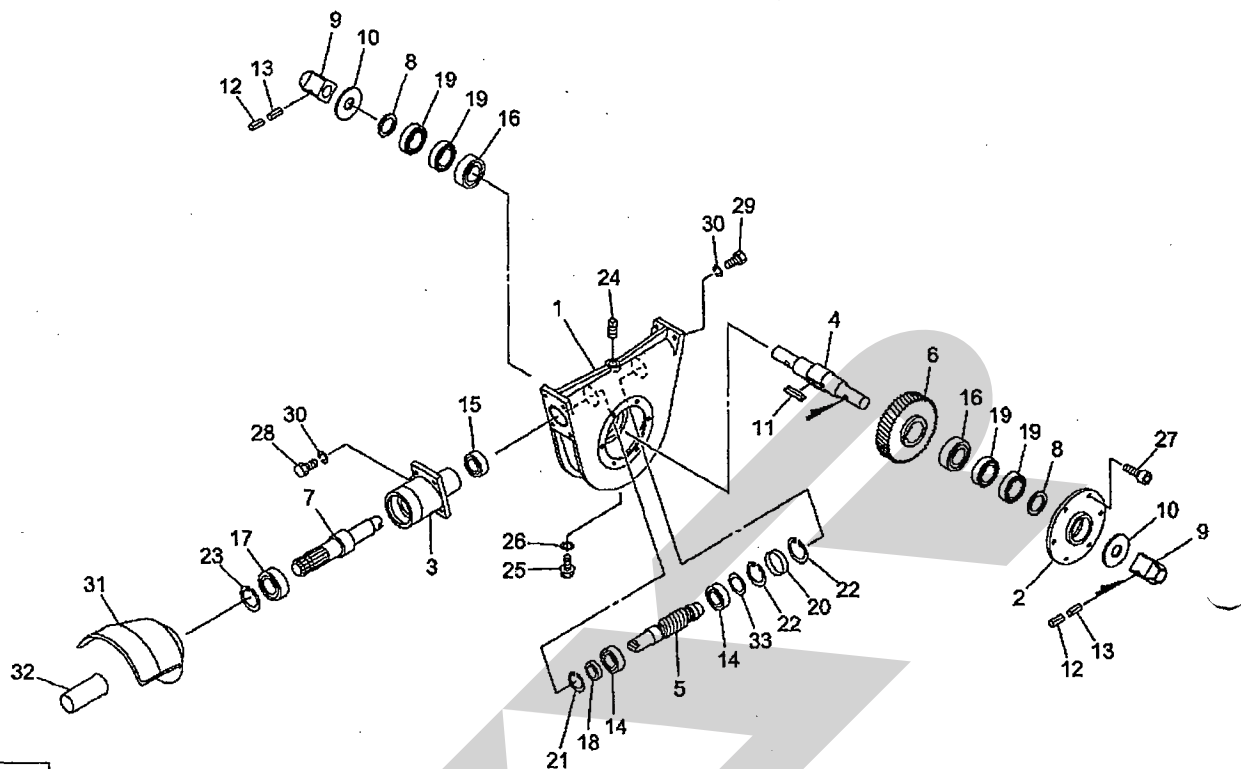
MMS11010 有機マルチソーワ  
ウォームボックス



13451  
065-0026-1004

見出番号	部品番号	部品名称	個数	備考
1	1281761004	ケース; 70	1	
2	1281770004	キャップ; 70	1	
3	1281781004	ジクウケ	1	
4	1281791002	シャフト	1	
5	1281800002	ウォーム; 70	1	
6	1281810000	ウォームホイール; 70	1	
7	1281820002	PICシャフト	1	
8	1281840000	ダストシール; 1	2	
9	1281860004	ボス	2	
10	128187000M	ワッシャ; 25. 5×4. 5	2	
11	KFD10080400	ヘイコウキー リョウヒラ 10×8×40	1	
12	PS060050W	スプリングピン ダブルヨウ 6×50	2	
13	PS100050W	スプリングピン ダブルヨウ 10×50	2	
14	J30205	テーパローラベアリング 30205	2	
15	J6205LLU	ボールベアリング 6205LLU	1	
16	J6007	ボールベアリング 6007	2	
17	J6007LLU	ボールベアリング 6007LLU	1	
18	D25457	オイルシール D25×45×7	1	
19	D35507	オイルシール D35×50×7	4	
20	EZ2158B0	メクラブタ	1	
21	DHC045	Cガタトメワ アナ 45	1	
22	DHC052	Cガタトメワ アナ 52	2	
23	DHC062	Cガタトメワ アナ 62	1	
24	PDS40	4カクアタマプラグ PT1/2	1	
25	000338000M	M10プラグ	1	

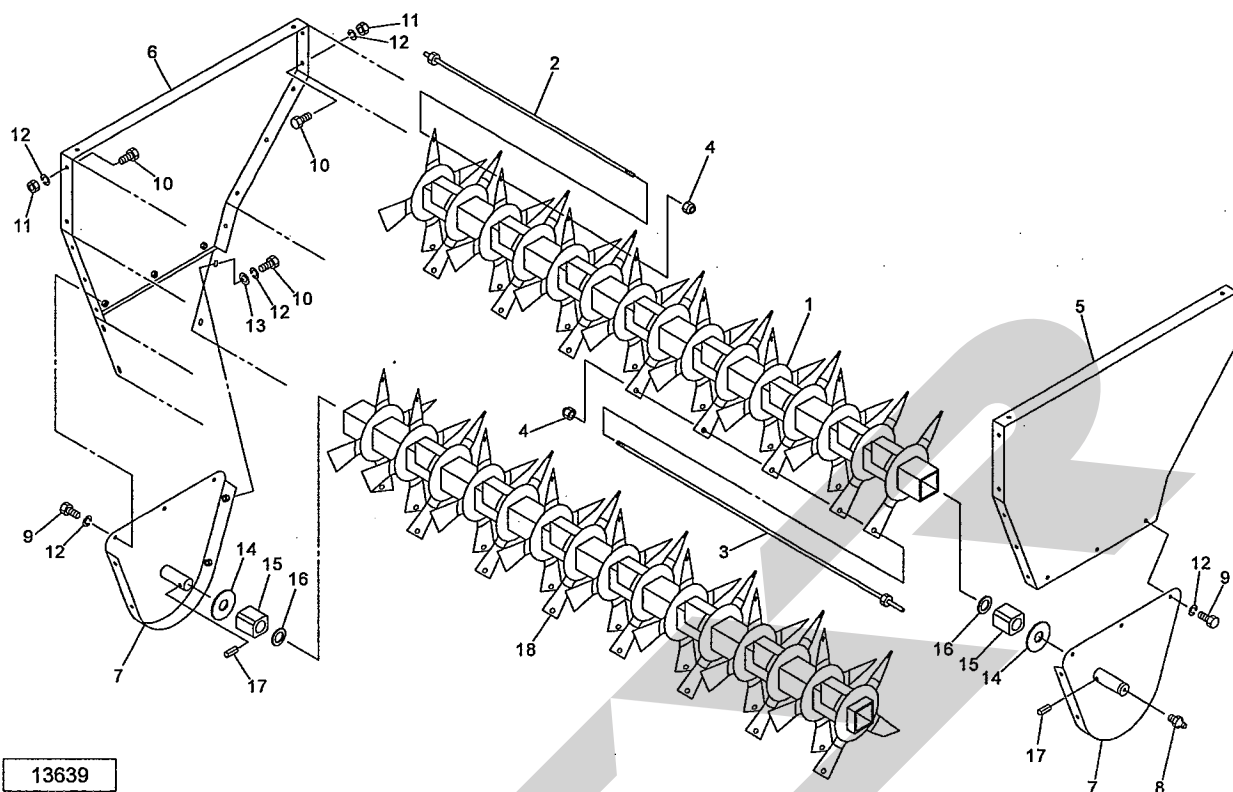
MMS11010 有機マルチソーワ  
ウォームボックス



13451  
065-0028-1004

見出番号	部品番号	部品名称	個数	備考
26	0003390000	パッキン (M10プラグヨウ)	1	
27	BH08020	キャップB 10.9 M8×20	6	
28	BC08030	ボルト ステン M8×30	4	
29	BC08020	ボルト ステン M8×20	4	
30	WSS08	バネザガネ ステン 2ゴウ M8	8	
31	0998550000	PICカバー	1	
32	0000963000	PICキャップ: 35	1	
33	0558521000	シム; 0.1	—	

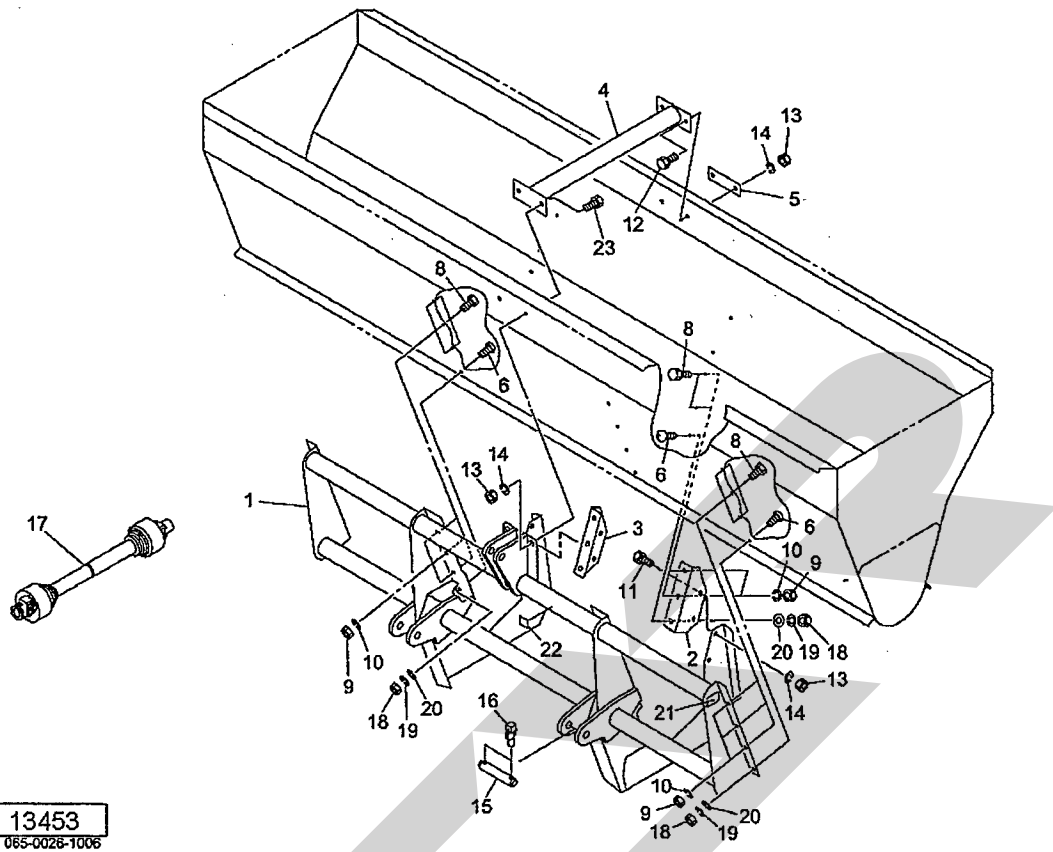
MMS11010 有機マルチソーワ  
アジテータ、ホツパ



13639  
065-0026-T023

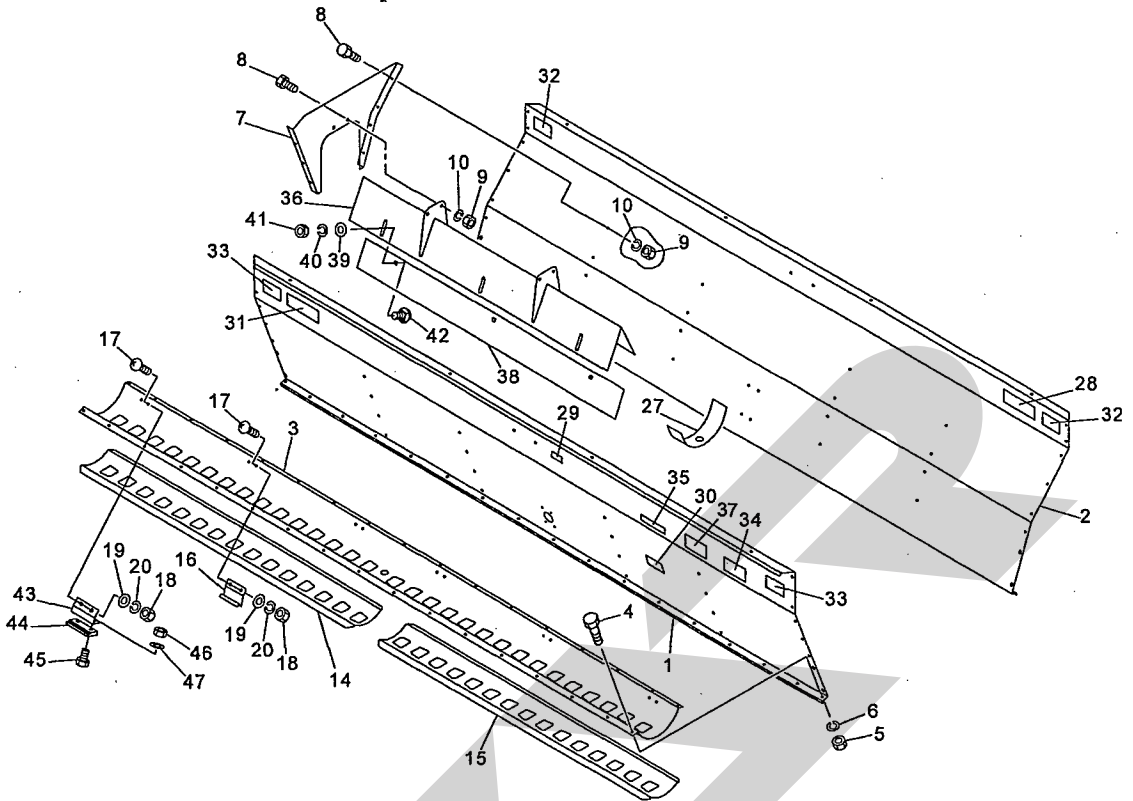
見出番号	部品番号	部品名称	個数	備考
1	1347540004	アジテータCP ; 3. 1L	1	
2	1318220000	カクハンロッド ; 690	2	
3	1347610000	カクハンロッド ; 790	2	
4	NNC08	ナイロンナット ステン M8	4	
5	1331980000	カガミイタCP ; L	1	
6	1331990000	カガミイタCP ; R	1	
7	1325310003	プレートCP	2	
8	ONAS1	グリースニップル A PT1/8	2	
9	BC08020	ボルト ステン M8×20	6	
10	BC08016	ボルト ステン M8×16	30	
11	NS08	ナット ステン 1シュ M8	22	
12	WSS08	バネザガネ ステン 2ゴウ M8	36	
13	0328581000	ザガネ (B)	8	
14	1282200000	ワッシャ ; 25. 5×5	2	
15	1282640000	ブッシュ	2	
16	060807100M	ワッシャ	2	
17	PS080035	スプリングピン 8×35	2	
18	1347550004	アジテータCP ; 3. 1R	1	

MMS11010 有機マルチソーワ  
メインフレーム



見出番号	部品番号	部品名称	個数	備考
1	1289222004	メインフレームCP	1	
2	1282010004	アングル; L	1	
3	1282020004	アングル; R	1	
4	1282030004	ステーCP	1	
5	128258000M	プレート	1	
6	CTC08020	+トラスコネジ ステン M8×20	6	
8	BC10025	ボルト ステン M10×25	16	
9	NS10	ナット ステン 1シュ M10	16	
10	WSS10	バネザガネ ステン 2ゴウ M10	16	
11	BC12030	ボルト ステン M12×30	4	
12	BC12035	ボルト ステン M12×35	2	
13	NS12	ナット ステン 1シュ M12	8	
14	WSS12	バネザガネ ステン 2ゴウ M12	8	
15	070638100M	ピン	2	
16	000917000M	リンチピン; 10	4	
17	JSE060ASY	パワージョイント SE-60	1	
18	NS08	ナット ステン 1シュ M8	6	
19	WSS08	バネザガネ ステン 2ゴウ M8	6	
20	WRS08	ヒラザガネ ステン M8	6	
21	0008600000	Dガタネームプレート	1	
22	1061771000	ラベル: ケイコク 14	1	
23	BC12040	ボルト ステン M12×40	2	

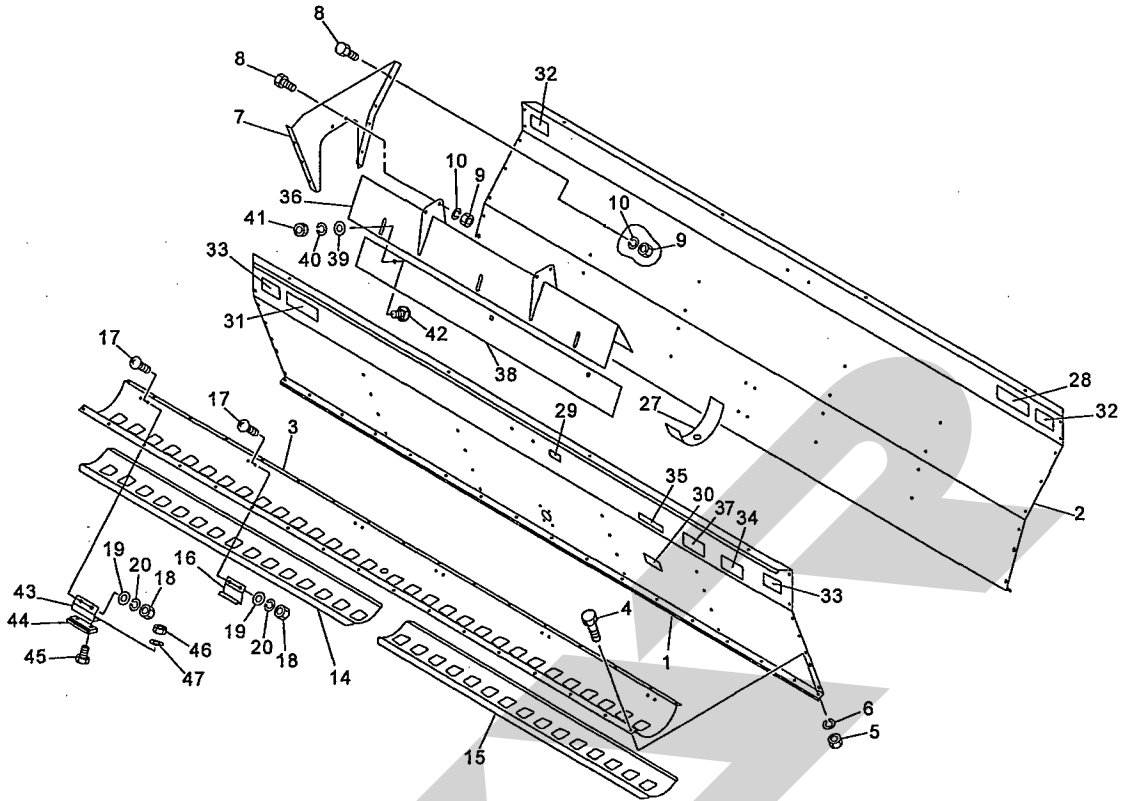
MMS11010 有機マルチソーワ  
タンク



13640  
065-0026-1024

見出番号	部品番号	部品名称	個数	備考
1	1331871000	ホツパ; 3. 1F	1	
2	1331881000	ホツパ; 3. 1Re	1	
3	1289231000	ソコイタ; 3. 1	1	
4	BC08016	ボルト ステン M8×16	34	
5	NS08	ナット ステン 1シュ M8	34	
6	WSS08	バネザガネ ステン 2ゴウ M8	34	
7	1282121004	シキリイタ	4	
8	BC10020	ボルト ステン M10×20	20	
9	NS10	ナット ステン 1シュ M10	20	
10	WSS10	バネザガネ ステン 2ゴウ M10	20	
14	1289170000	シャッタCP; 3. 1R	1	
15	1289200000	シャッタCP; 3. 1L	1	
16	0750583000	シャッタオサエ	4	
17	CPC06016	+ナベコネジ ステン M6×16	24	
18	NS06	ナット ステン 1シュ M6	24	
19	WRS06	ヒラザガネ ステン M6	24	
20	WSS06	バネザガネ ステン 2ゴウ M6	24	
27	1286320000	ゴムプレート	1	
28	1339070000	STARマークラベル; 40 (シンボルツキ)	1	
29	0889760000	ラベル; 350-450rpm	1	
30	1061640000	ラベル: ケイコク 1	1	
31	1339780000	STARマークラベル; 40	1	
32	0009350000	反射ラベル; R-70100SQS	2	

MMS11010 有機マルチソーワ  
タンク

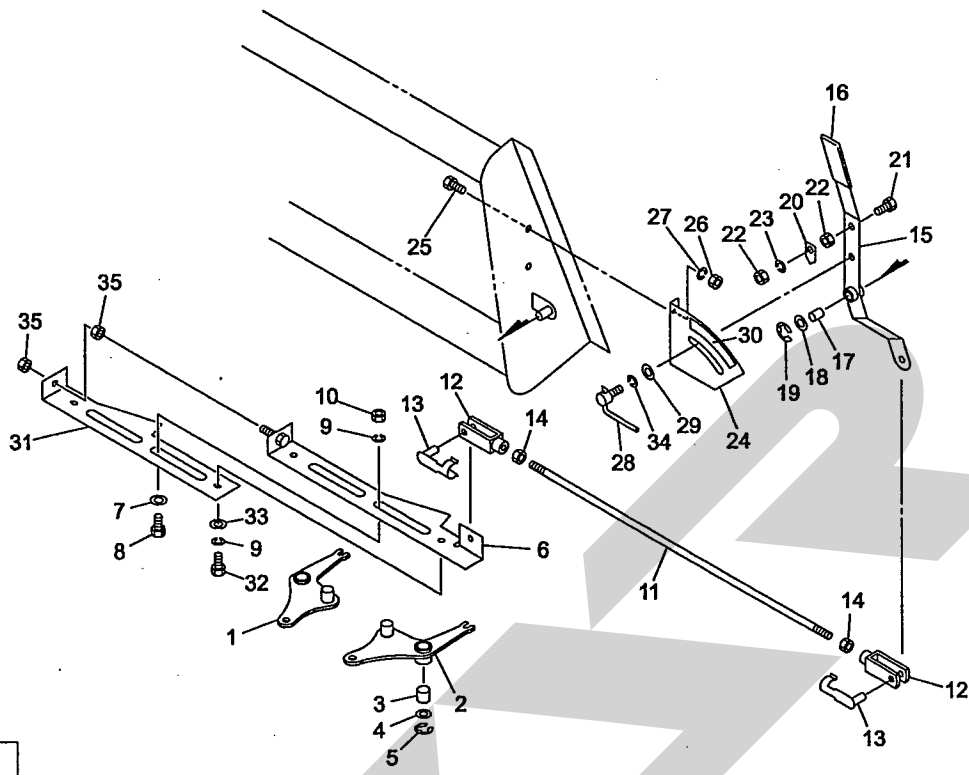


13640  
065-0026-1024

見出番号	部品番号	部品名称	個数	備考
33	0009360000	反射ラベル; Y-50100SQS	2	
34	1282681000	ラベル; カイドベツサンプリョウ	1	
35	1301010000	ラベル; セキサシリョウ1000	1	
36	1347620004	ルーフCP; 80	2	
37	1348010000	ラベル; トリアツカイチュウイ	1	
38	1347650004	プレート	4	
39	075290100M	ワッシャ; 10	12	
40	WSS10	バネザガネ ステン 2ゴウ M10	12	
41	NS10	ナット ステン 1シュ M10	12	
42	000451000M	カクネボルト 8.8 M10×25	12	
43	1347660000	オサエプレート	8	
44	1347670000	スライドプレート	8	
45	BC08025	ボルト ステン M8×25	16	
46	NNC08	ナイロンナット ステン M8	16	
47	WRS08	ヒラザガネ ステン M8	16	

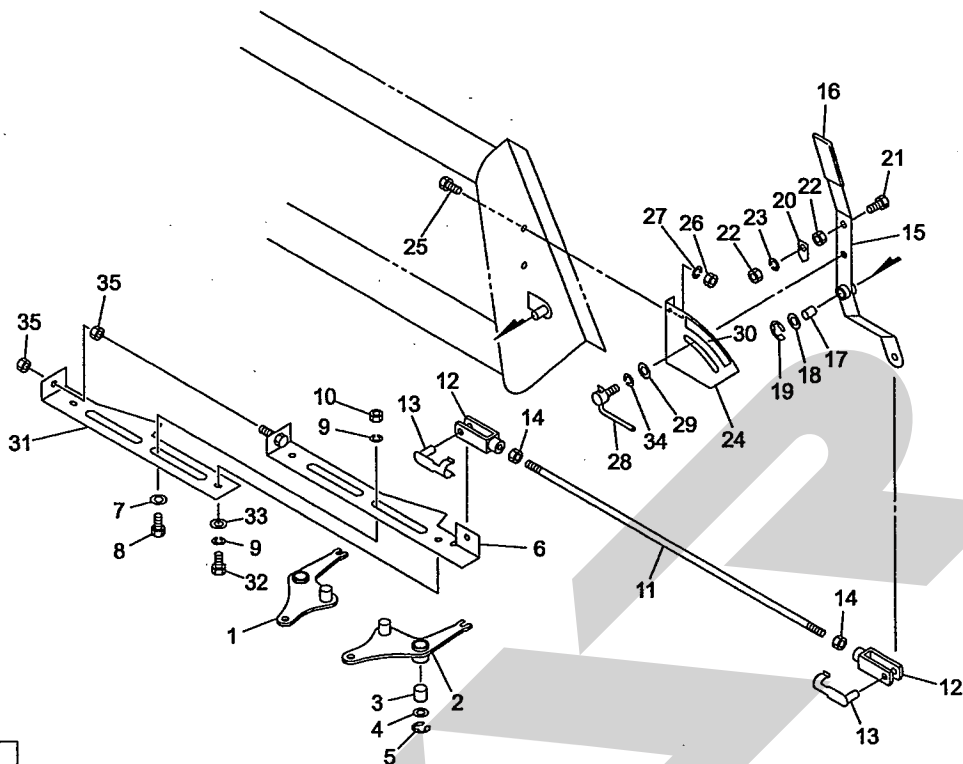


MMS11010 有機マルチソーワ  
レバー



13579-1  
065-0026-1019

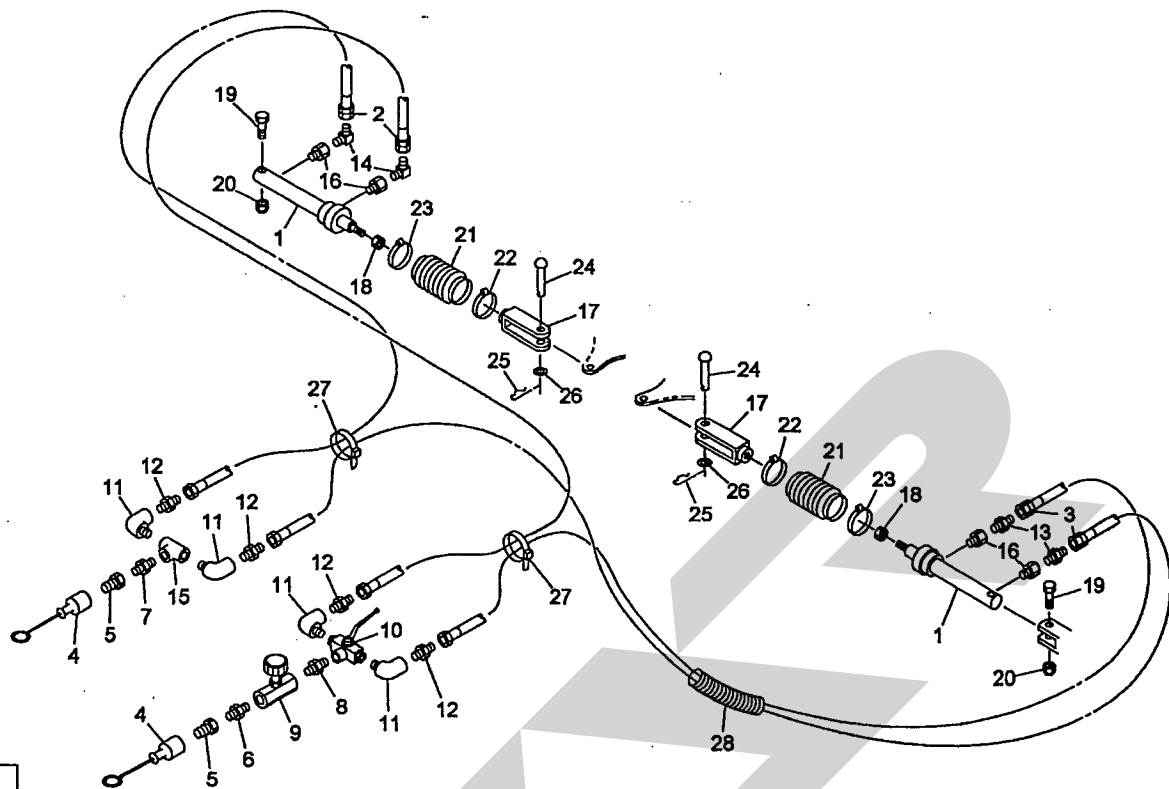
見出番号	部品番号	部品名称	個数	備考
1	1289240004	レバーアームCP ; R	1	
2	1289310004	レバーアームCP ; L	1	
3	KBB-2520B	カーボンドライベアリング B 25×28×20	2	
4	060807100M	ワッシャ	2	
5	DE015	Eガタトメワ 15	2	
6	131559000M	ストッパ ; A	1	
7	1301000000	ワッシャ	2	
8	BC08045	ボルト ステン M8×45	2	
9	WSS08	バネザガネ ステン 2ゴウ M8	4	
10	NS08	ナット ステン 1シュ M8	2	
11	128926000M	ロッド	1	
12	093754000M	フォークエンド ; 12×48	2	
13	093755000M	ピン ; 12×48	2	
14	NZ12	ナット 8 2シュ M12	2	
15	133189000M	レバーCP	1	
16	1282230000	チューブ φ30×150	1	
17	KBB-1625A	カーボンドライベアリング A 16×18×25	1	
18	WRA16	ヒラザガネ M16	1	
19	DE012	Eガタトメワ 12	1	
20	1282270000	メモリプレート	1	
21	BSZ08025	コガタボルト 7 M8×25	1	
22	NSZ08	コガタナット 8 2シュ M8	2	
23	WSA08	バネザガネ 3ゴウ M8	1	
24	133190000M	セクター	1	
25	BSZ08020	コガタボルト 7 M8×20	2	



13579-1  
065-0026-1019

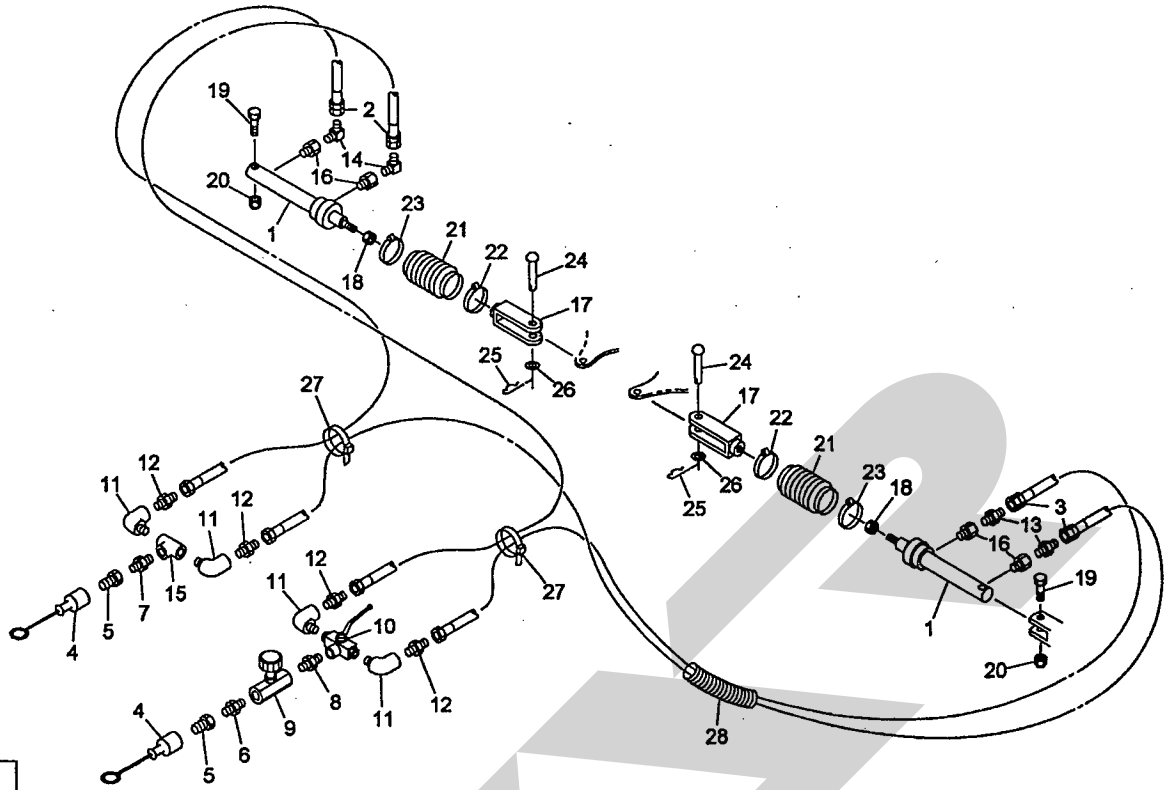
見出番号	部品番号	部品名称	個数	備考	
	26	NSZ08	コガタナット 8 2シユ M8	2	
	27	WSA08	バネザガネ 3ゴウ M8	2	
	28	091304000M	ロックボルトCP	1	
	29	044098500M	ワッシャ ; 10	1	
	30	1286440000	ラベル ; メモリ	1	
	31	131560000M	ストッパ ; B	1	
	32	BC08020	ボルト ステン M8×20	2	
	33	WRS08	ヒラザガネ ステン	2	
	34	WSA10	バネザガネ 3ゴウ M10	1	
	35	NS10	ナット ステン 1シユ M10	2	

MMS11010 有機マルチソーワ  
ユアツ



13456-1  
065-0028-1009

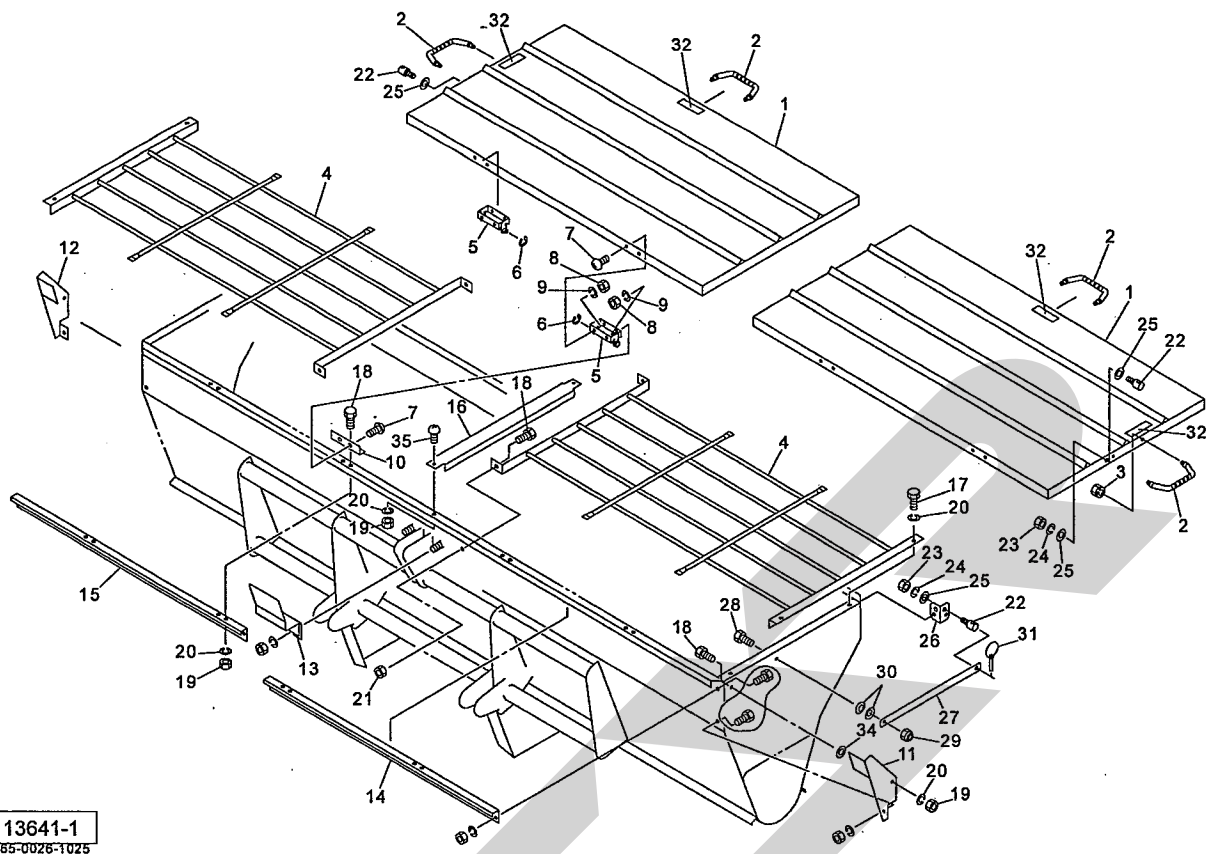
見出番号	部品番号	部品名称	個数	備考
1	1095651000	シリンダ; CWP20×80×173	2	
2	KH0401600AP	ユアツホース 1/4×1600 1-4	2	
3	KH0402500AP	ユアツホース 1/4×2500 1-4	2	
4	0007781000	カプラキャップ; 1/2	2	
5	CLF40M	カプラ オス PT1/2	2	
6	2083-08-04	ニップル PT1/2×1/4	1	
7	2083-08-06	ニップル PT1/2×PT3/8	1	
8	2083-06-04	ニップル PT3/8×PT1/4	1	
9	112156000M	シボリベン; 1/4	1	
10	0923241000	Tタイプ, 3ウェイバルブ; 3/8	1	
11	2088-06	メスオスエルボ PT3/8	4	
12	2081-06-04	ブッシング PT3/8×PT1/4	4	
13	1013-04	ホースニップル PF1/4×PT1/4	2	
14	1033-04	ホースエルボ PF1/4×PT1/4	2	
15	2091-06	ティー PT3/8	1	
16	109611100M	ブッシング; PF1/8×PT1/4	4	
17	0430861004	M10 フォークエンド: 1	2	
18	NS10	ナット ステン 1シュ M10	2	
19	BC10060	ボルト ステン M10×60	2	
20	NNC10	ナイロンナット ステン M10	2	
21	0968361000	ブーツ	2	
22	0968680000	ステンレスクランプ; 32	2	
23	0968690000	ステンレスクランプ; 38	2	
24	1289350000	ピン	2	
25	000085200M	ベータピン; 8×1.6	2	



13456-1  
065-0028-1009

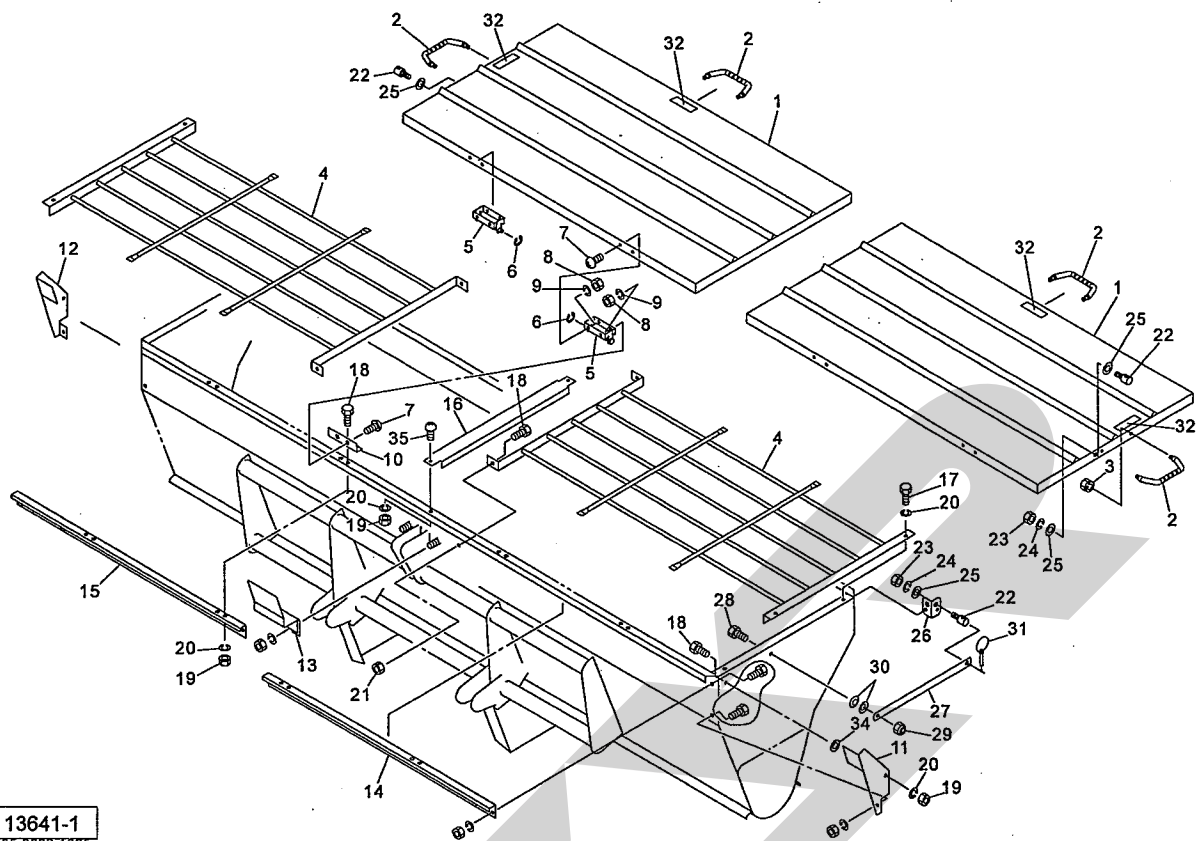
見出番号	部品番号	部品名称	個数	備考
26	044098500M	ワッシャ; 10	2	
27	ILT380	インシュロックタイ 7.5×382	2	
28	887210000	スパイラルチューブ	1	

MMS11010 有機マルチソーワ  
 ホッパカバー



見出番号	部品番号	部品名称	個数	備考
1	1327931003	カバーCP; 1. 5	2	
2	0333782000	グリップ	4	
3	NP08	スプリングナット M8	8	
4	1328140004	ハードルCP	2	
5	132821000M	チョウバン; メタル	4	
6	DE005	Eガタトメワ 5	4	
7	CPC06016	+ナベコネジ ステン M6×16	16	
8	NS06	ナット ステン 1シュ M6	16	
9	WSS06	バネザガネ ステン 2ゴウ M6	16	
10	132840000M	アングル	4	
11	1328270004	ストッパ; L	1	
12	1328280004	ストッパ; R	1	
13	1328290004	ストッパCP	1	
14	1328320004	チャンネル; L	1	
15	1328330004	チャンネル; R	1	
16	1328390004	チャンネル	1	
17	BC08016	ボルト ステン M8×16	4	
18	BC08020	ボルト ステン M8×20	14	
19	NS08	ナット ステン 1シュ M8	12	
20	WSS08	バネザガネ ステン 2ゴウ M8	16	
21	NNF08	フランジナイロンナット M8	4	
22	132834000M	ピン	4	
23	NZ12	ナット 8 2シュ M12	4	
24	WSA12	バネザガネ 3ゴウ M12	4	
25	WRA12	ヒラザガネ M12	6	

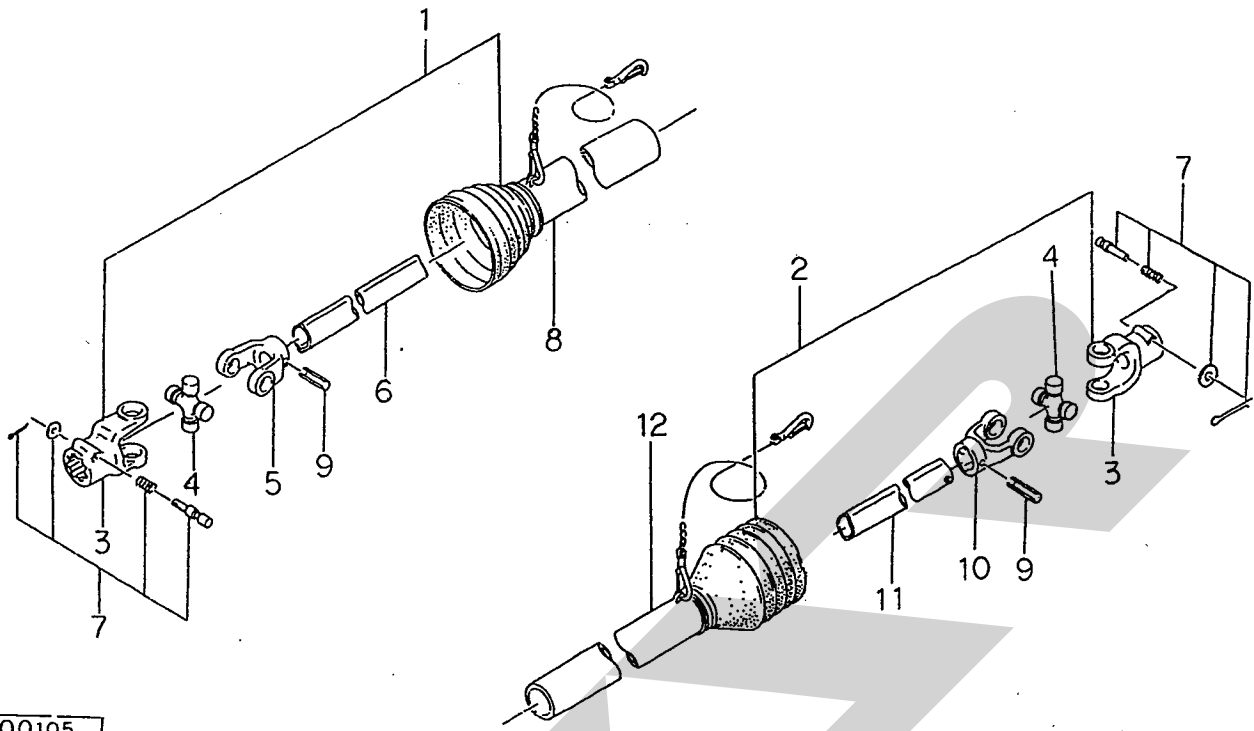
MMS11010 有機マルチソーワ  
ホツパカバー



13641-1  
065-0025-1025

見出番号	部品番号	部品名称	個数	備考
26	1328350000	アングル	2	
27	132836000M	バー	2	
28	BC10025	ボルト ステン M10×25	2	
29	NNF10	フランジナイロンナット M10	2	
30	WCR1L10	サラバネザガネ 1シユケイ M10	4	
31	000738000M	リンチピン; 6	2	
32	1065650000	ラベル; ケイコク151	4	
34	0328581000	ザガネ (B)	2	
35	CPC08016	+ナベコネジ ステン M8×16	2	

MMS11010 有機マルチソーワ  
SE-60 パワージョイント



00105

見出番号	部品番号	部品名称	個数	備考
ASY	JSE060ASY	パワージョイント SE-60	1	
1	JSE0601ASY	ジョイント インナクミ SE-60	1	
2	JSE0602ASY	ジョイント アウタクミ SE-60	1	
3	JPYSE	ピンツキヨーク (SE)	2	
4	JSEASY	スパイダ クミ SE AS105	2	
5	JFYSE1	フィッティングヨーク インナ (SE)	1	
6	JSE0601	パイプ インナ SE-60	1	
7	JPC14ASY	クランプピン クミ (14)	2	
8	JSE0603	アンゼンカバー インナ SE-60	1	
9	PS100065	スプリングピン 10×65	2	
10	JFYSE2	フィッティングヨーク アウタ (SE)	1	
11	JSE0602	パイプ アウタ SE-60	1	
12	JSE0604	アンゼンカバー アウタ SE-60	1	

本社	066-8555	千歳市上長都1061番地2 TEL0123-26-1123 FAX0123-26-2412
千歳営業所	066-8555	千歳市上長都1061番地2 TEL0123-22-5131 FAX0123-26-2035
旭川営業所	070-8004	旭川市神楽4条9丁目3番35号 TEL0166-61-6131 FAX0166-62-8985
豊富営業所	098-4100	天塩郡豊富町字上サロベツ1191番地 TEL0162-82-1932 FAX0162-82-1696
帯広営業所	080-2462	帯広市西22条北1丁目12番地 TEL0155-37-3080 FAX0155-37-5187
中標津営業所	086-1152	標津郡中標津町北町2丁目16番2 TEL01537-2-2624 FAX01537-3-2540
花巻営業所	025-0312	岩手県花巻市二枚橋第三地割333-1 TEL0198-26-5741 FAX0198-26-5746
盛岡事務所	020-0173	岩手県岩手郡滝沢村滝沢字根掘坂552-3 TEL019-694-1661 FAX019-694-1662
仙台営業所	985-0845	宮城県多賀城市町前2丁目4番27号 TEL022-367-4573 FAX022-367-4846
小山営業所	323-0158	栃木県小山市梁2512-1 TEL0285-49-1500 FAX0285-49-1560
名古屋営業所	480-0102	愛知県丹羽郡扶桑町大字高雄字南屋敷191 TEL0587-93-6888 FAX0587-93-5416
岡山営業所	700-0973	岡山県岡山市下中野704-103 TEL086-243-1147 FAX086-243-1269
熊本営業所	862-0939	熊本県熊本市長嶺南1丁目2番1号 TEL096-381-7222 FAX096-384-3525
都城営業所	885-0004	宮崎県都城市都北町3537-1 TEL0986-38-1045 FAX0986-38-4644