

STAR

有機マルチソーワ

部品表

製品コード

K32556

型

式

MMS11020

部品供給型式

MMS11020-01

- ・ 部品ご注文の際は、必ず部品供給型式をご連絡下さい。
- ・ 補用部品の一部には、まとめ・セット販売のみの部品があります。

スター農機株式会社

部 品 表

部品のご注文について

1. 部品ご注文の際は、下記項目をご連絡ください。

- ① 製品名
- ② 部品供給型式 (型式)
- ③ 部品名称
- ④ 部品番号
- ⑤ 個 数

※ 部品供給型式は部品表表紙および、本体に貼付の
ネームプレートに表示しています。

2. 個数欄の 、 は、以下のことを表しております。

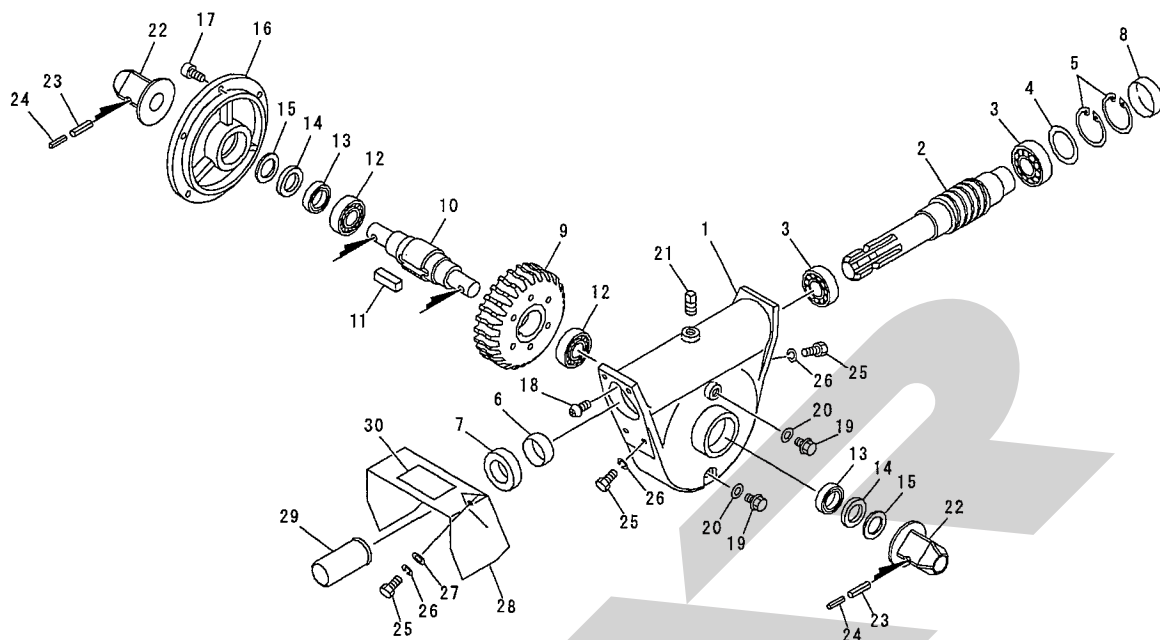
- … シムなど、組み込まれている個数が
製品個々により異なる部品
- … アッセイ品に含まれる部品で単品
では供給しない部

補修部品の供給年限について

この製品の補修用部品の供給年限 (期間) は、製造
打ち切り後9年です。ただし、供給年限内であっても、
特殊部品については納期などをご相談させていただく
場合もあります。

補修部品の供給は原則的には上記の供給年限で終了
しますが、供給年限経過後であっても、部品供給のご
要請があった場合は納期および価格についてご相談さ
せていただきます。

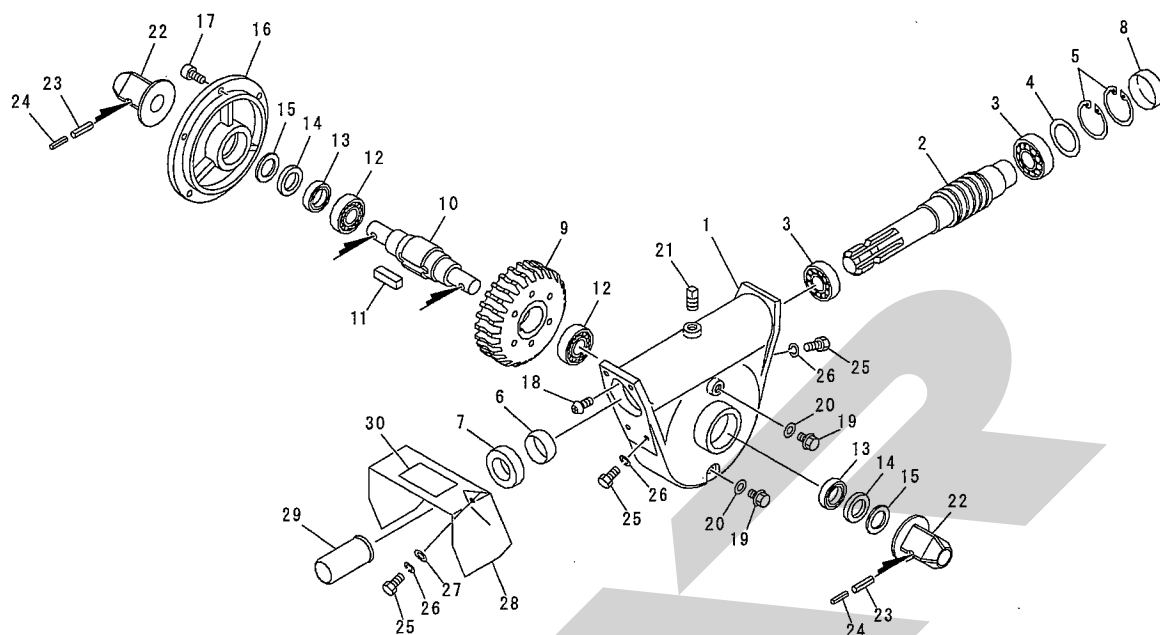
MMS11020 有機マルチソーワ
ウォームボックス



13821
065-0039-1003

見出番号	部品番号	部品名称	個数	備考
1	1381100004	ケース;ウォーム	1	
2	1381110002	シャフト;ウォーム	1	
3	J30207	テーパローラベアリング 30207	2	
4	0351200000	シム: 71.5	-	
5	DHC072	Cガタトメワ アナ 72	2	
6	SI354017	スリーブ SI35×40×17	1	
7	D407210	オイルシール D40×72×10	1	
8	KRCA7208	シールキャップ SC72-8N	1	
9	1381120002	ウォームホイールCP	1	
10	1381140002	シャフト	1	
11	1381150002	ヘイコウキー リョウヒラ 12×8×50	1	
12	J6009	ボールベアリング 6009	2	
13	D40628	オイルシール D40×62×8	2	
14	1381160000	ダストシール; 2	2	
15	1381170000	ダストシール; 1	2	
16	1381180004	キャップ	1	
17	BH08020	キャップB 10.9 M8×20	6	
18	CP08010	ナベコネジ M8×10	1	
19	000338000M	M10プラグ	2	
20	0003390000	パッキン (M10プラグヨウ)	2	
21	PDS40	4カクアタマプラグ PT1/2	1	
22	1381190004	ボス	2	
23	PS120045W	スプリングピン ダブルヨウ 12×45	2	
24	PS080045W	スプリングピン ダブルヨウ 8×45	2	
25	BC08020	ボルト ステン M8×20	8	

MMS11020 有機マルチソーフ
ウォームボックス

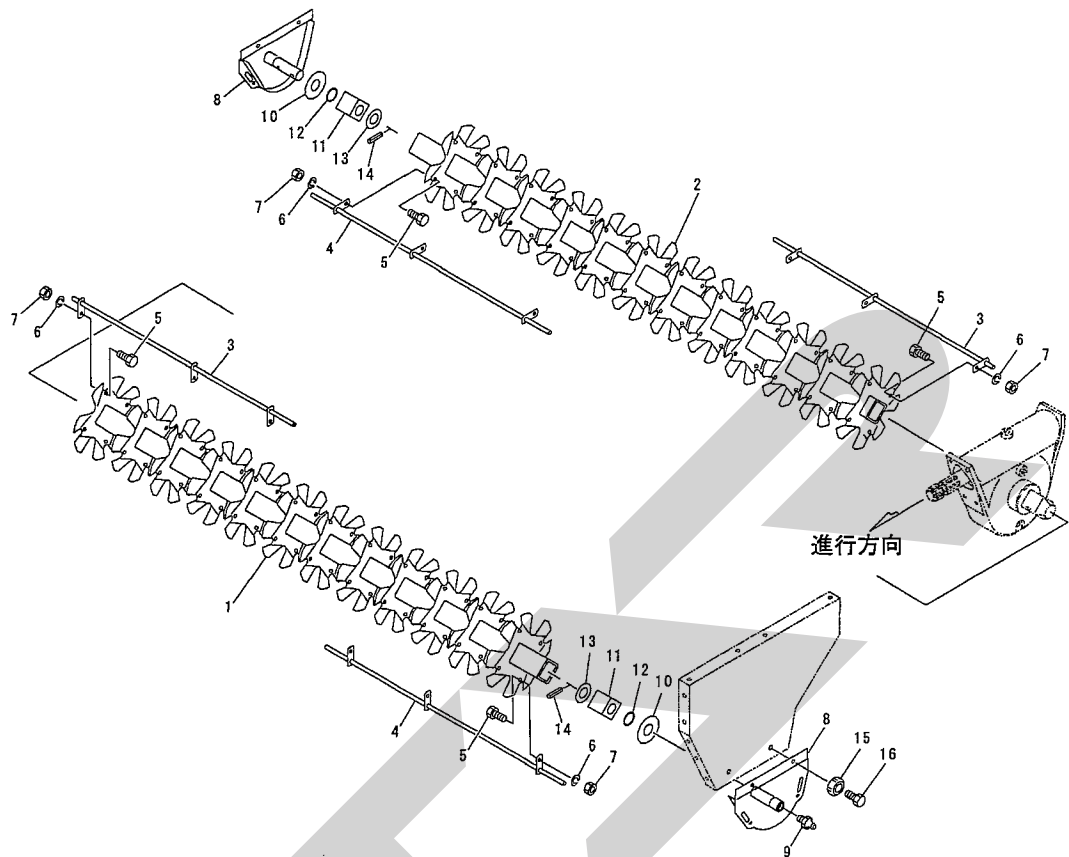


13821

065-0039-1003

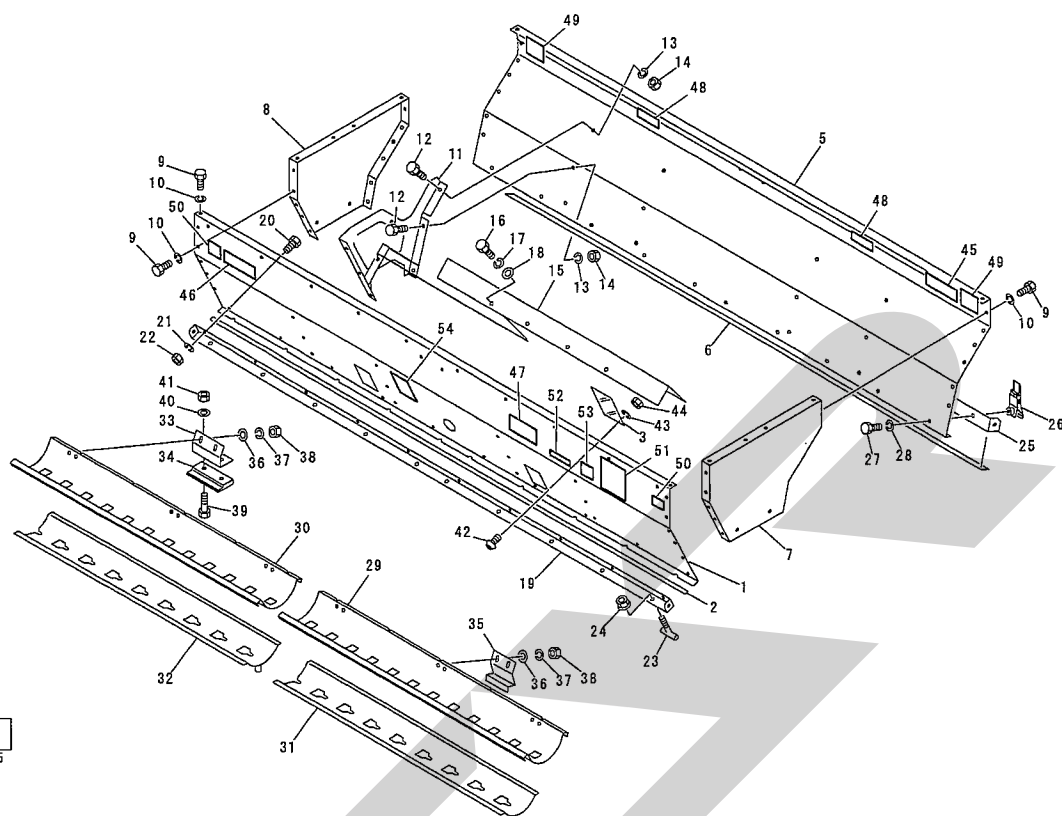
見出番号	部品番号	部品名称	個数	備考
26	WSS08	バネザガネ ステン 2ゴウ M8	8	
27	WRS08	ヒラザガネ ステン M8	2	
28	1384150004	PICカバー	1	
29	0000963000	PICキャップ: 35	1	
30	1061771000	ラベル: ケイコク 14	1	

MMS11020 有機マルチソーフ
アジテータ



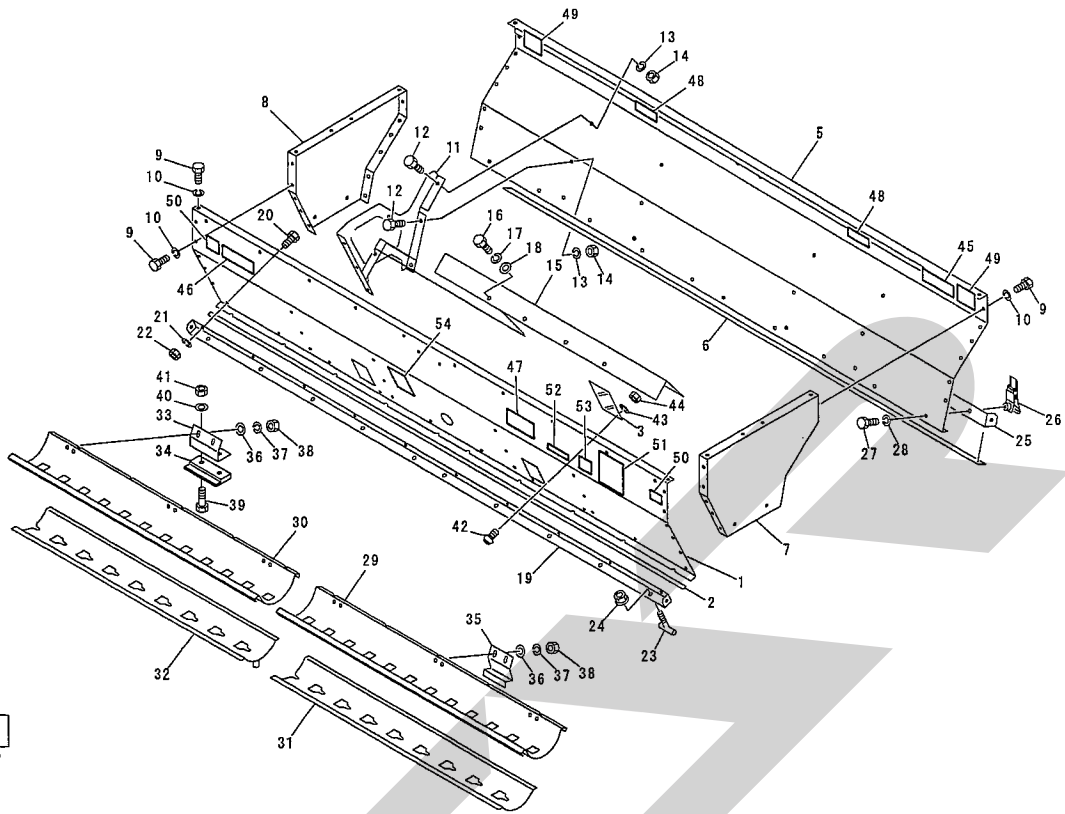
見出番号	部品番号	部品名称	個数	備考
1	1381290004	アジテータCP ; 3. 2L	1	
2	1381320004	アジテータCP ; 3. 2R	1	
3	1383180004	アジテータバーCP ; 740	2	
4	1383320004	アジテータバーCP ; 780	2	
5	BC06016	ボルト ステン M6×16	12	
6	WSS06	バネザガネ ステン 2ゴウ M6	12	
7	NS06	ナット ステン 1シュ M6	12	
8	1381340004	プレートCP	2	
9	ONA6	グリースニップル A M6	2	
10	1282200000	ワッシャ ; 25. 5×5	2	
11	1381380000	ブッシュ	2	
12	ORG025	Oリング G-25	2	
13	060807100M	ワッシャ	2	
14	PS080035	スプリングピン 8×35	2	
15	1281330000	ニギリ	8	
16	BC08020	ボルト ステン M8×20	8	

MMS11020 有機マルチソーワ
ホッパ



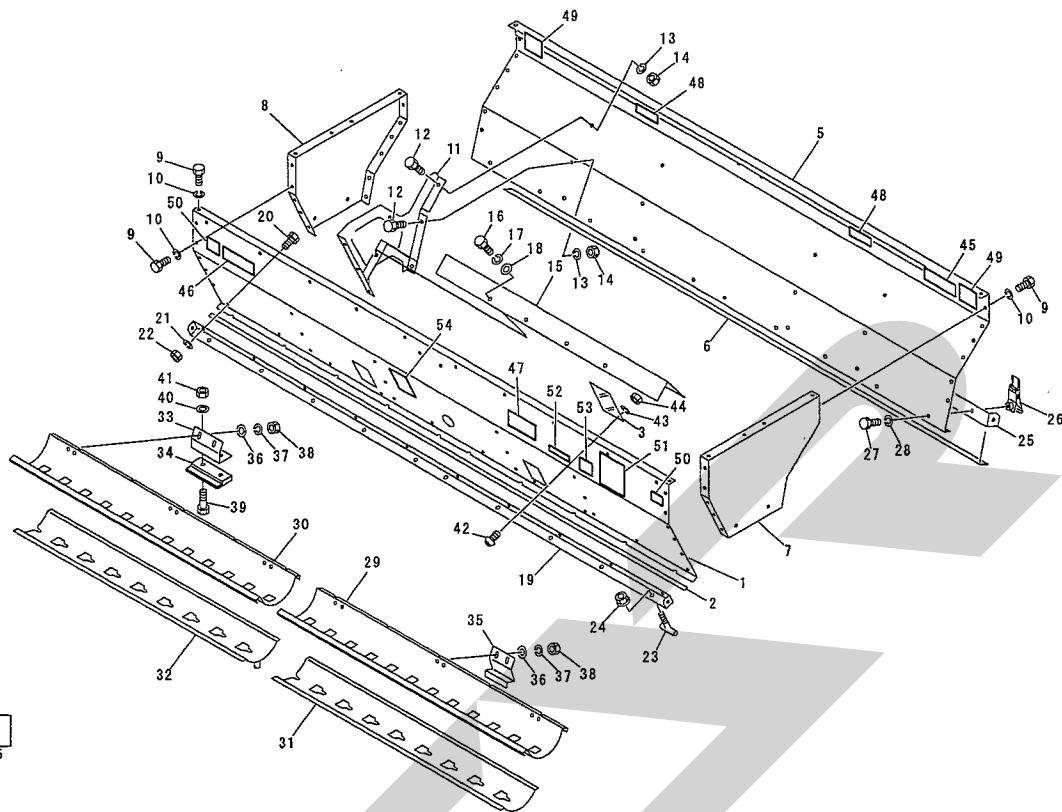
見出番号	部品番号	部品名称	個数	備考
1	1381390000	ホッパ; 3. 2F	1	
2	1381400000	ゴムプレート (A); 3. 2	1	
3	1381410000	プレート	2	
5	1381420000	ホッパ; 3. 2RE	1	
6	1381430000	ゴムプレート (B); 3. 2	1	
7	1381440000	カガミイタCP; 3. 2L	1	
8	1381450000	カガミイタCP; 3. 2R	1	
9	BC08016	ボルト ステン M8×16	26	
10	WSS08	バネザガネ ステン 2ゴウ M8	26	
11	1381460004	シキリイタCP	4	
12	BC10020	ボルト ステン M10×20	8	
13	WSS10	バネザガネ ステン 2ゴウ M10	8	
14	NS10	ナット ステン 1シュ M10	8	
15	1381490004	ルーフ	2	
16	BC08020	ボルト ステン M8×20	4	
17	WSS08	バネザガネ ステン 2ゴウ M8	4	
18	WRS08	ヒラザガネ ステン M8	4	
19	1381500004	アングルCP; F	1	
20	BC08020	ボルト ステン M8×20	10	
21	WSS08	バネザガネ ステン 2ゴウ M8	10	
22	NS08	ナット ステン 1シュ M8	10	
23	084684200M	アジャスタボルト CP	10	
24	NNF10	フランジナイロンナット M10	10	
25	1381530004	アングルCP; RE	1	

MMS11020 有機マルチソーワ
 ホツパ



見出番号	部品番号	部品名称	個数	備考
26	107466000M	尾錠 CP	10	
27	BC08020	ボルト ステン M8×20	10	
28	WSS08	バネザガネ ステン 2ゴウ M8	10	
29	1381550000	ソコイタCP; 3. 2L	1	
30	1381560000	ソコイタCP; 3. 2R	1	
31	1381570000	シャッタCP; 3. 2L	1	
32	1381600000	シャッタCP; 3. 2R	1	
33	1347660000	オサエプレート	8	
34	1347670000	スライドプレート	8	
35	0750583000	シャッタオサエ	4	
36	WRS06	ヒラザガネ ステン M6	24	
37	WSS06	バネザガネ ステン 2ゴウ M6	24	
38	NS06	ナット ステン 1シュ M6	24	
39	BC08025	ボルト ステン M8×25	16	
40	WRS08	ヒラザガネ ステン M8	16	
41	NNC08	ナイロンナット ステン M8	16	
42	CP03010	+ナベコネジ M3×10	20	
43	WS03	バネザガネ 2ゴウ M3	20	
44	NA03	ナット 4 2シュ M3	20	
45	1339070000	STARマークラベル; 40 (シボルツキ)	1	
46	1339780000	STARマークラベル; 40	1	
47	1061640000	ラベル: ケイコク 1	1	
48	1065650000	ラベル; ケイコク151	2	
49	0009350000	反射ラベル; R-70100SQS	2	
50	0009360000	反射ラベル; Y-50100SQS	2	

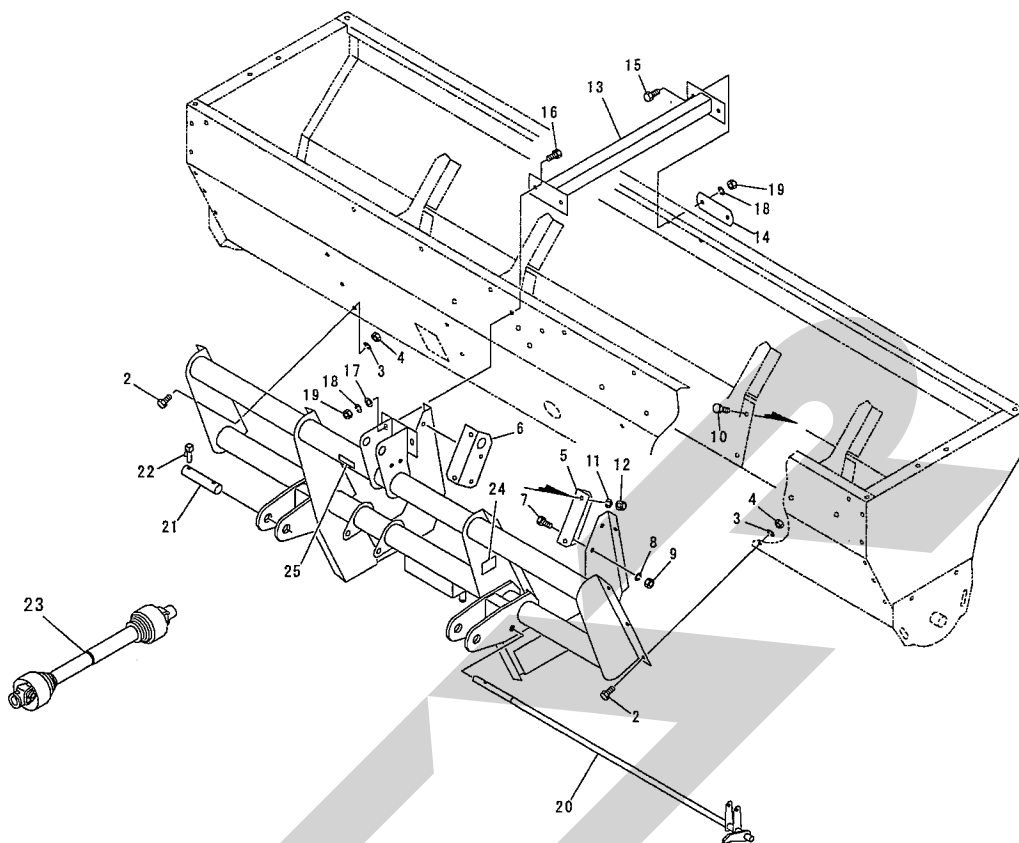
MMS11020 有機マルチソーワ
 ホッパ



13823
 065-0039-1005

見出番号	部品番号	部品名称	個数	備考
51	1383770000	ラベル;カイドベツサンプリョウ	1	
52	1301010000	ラベル;セキサイリョウ1000	1	
53	1318610000	ラベル;トリアツカイチュウイ	1	
54	1387240000	ラベル;カタガワサンプ	1	

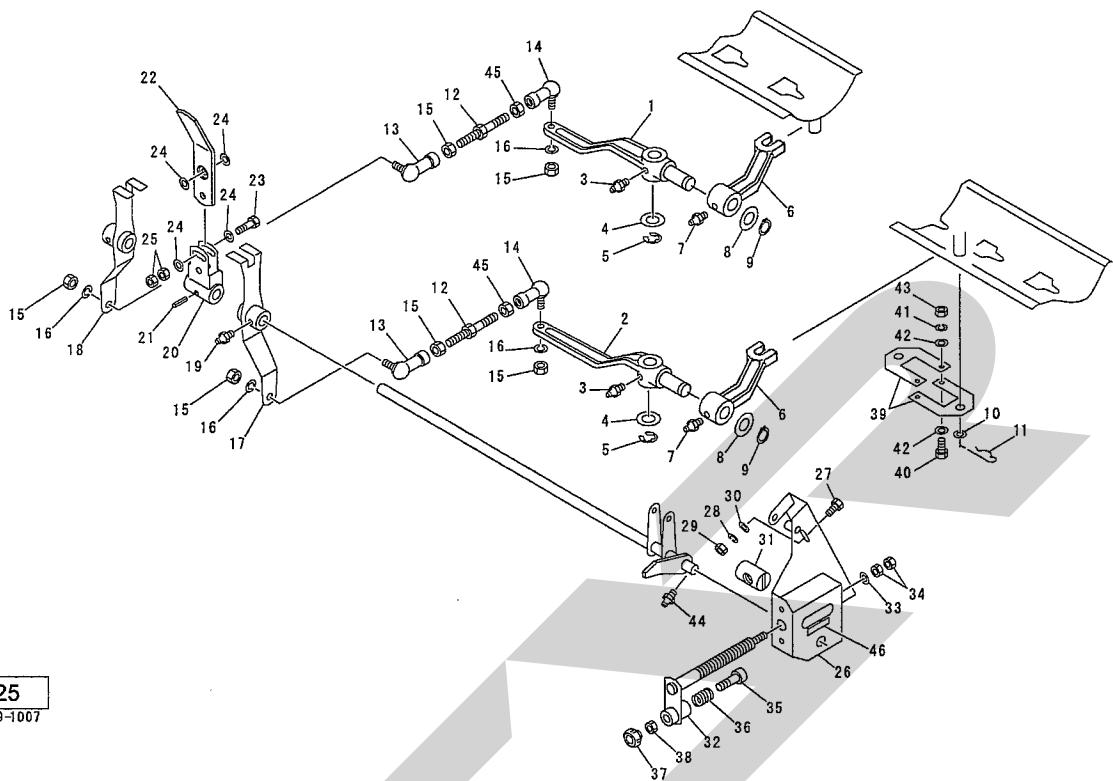
MMS11020 有機マルチソーワ
メインフレーム



13824
065-0039-1006

見出番号	部品番号	部品名称	個数	備考
2	BC10025	ボルト ステン M10×25	10	
3	WSS10	バネザガネ ステン 2ゴウ M10	10	
4	NS10	ナット ステン 1シュ M10	10	
5	1381780004	アングル;L	1	
6	1381790004	アングル;R	1	
7	BZ12030	ボルト 8.8 M12×30	4	
8	WSA12	バネザガネ 3ゴウ M12	4	
9	NZ12	ナット 8 2シュ M12	4	
10	BC10025	ボルト ステン M10×25	4	
11	WSS10	バネザガネ ステン 2ゴウ M10	4	
12	NS10	ナット ステン 1シュ M10	4	
13	1381800004	ステーCP	1	
14	128258000M	プレート	1	
15	BC12035	ボルト ステン M12×35	2	
16	BC12040	ボルト ステン M12×40	2	
17	WRS12	ヒラザガネ ステン M12	2	
18	WSS12	バネザガネ ステン 2ゴウ M12	4	
19	NS12	ナット ステン 1シュ M12	4	
20	138181000M	アームCP	1	
21	070638100M	ピン	2	
22	000917000M	リンチピン;10	4	
23	JSE060ASY	パワージョイント SE-60	1	
24	0008600000	Dガタネームプレート	1	
25	0889760000	ラベル;350-450rpm	1	

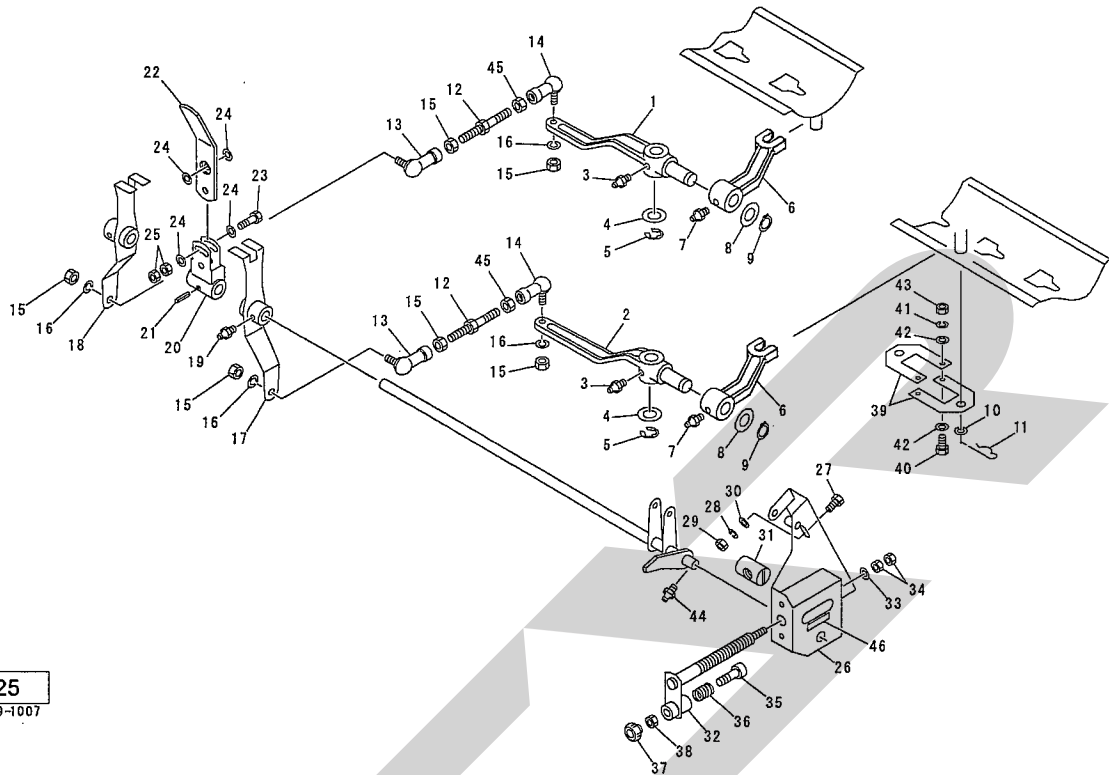
MMS11020 有機マルチソーワ
レバー



13825
065-0039-1007

見出番号	部品番号	部品名称	個数	備考
1	1381960004	アーム;L	1	
2	1381970004	アーム;R	1	
3	ONA6	グリースニップル A M6	2	
4	077702000M	ザガネ	2	
5	DE015	Eガタトメワ 15	2	
6	1381980004	アーム;A	2	
7	ONA6	グリースニップル A M6	2	
8	057788100M	シム	2	
9	DC020	Cガタトメワ ジク 20	2	
10	WRS16	ヒラザガネ ステン M16	2	
11	000086200M	ベータピン;12×2	2	
12	1381990000	ロッドCP	2	
13	1296520000	ロッドエンド	2	
14	1383590000	ロッドエンド;L	2	
15	NS10	ナット ステン 1シュ M10	6	
16	WSS10	バネザガネ ステン 2ゴウ M10	4	
17	1382000004	アームCP;L	1	
18	1382030004	アームCP;R	1	
19	ONA6	グリースニップル A M6	2	
20	1382040004	ボスCP	1	
21	PS080040	スプリングピン 8X40	1	
22	1382080004	レバー	1	
23	BZ12050	ボルト 8.8 M12×50	2	
24	WRN12K	ナイロンザガネ M12	4	
25	NZ12	ナット 8 2シュ M12	4	

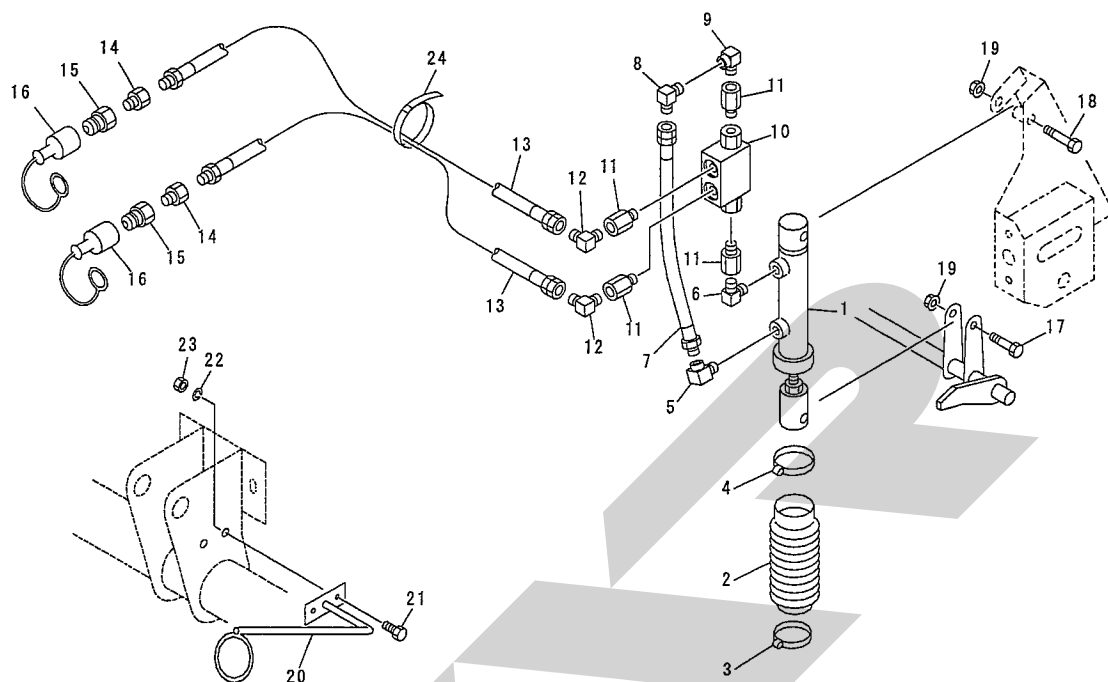
MMS11020 有機マルチソーワ
レバー



13825
065-0039-1007

見出番号	部品番号	部品名称	個数	備考
26	1382090004	ブラケットCP	1	
27	BC10035	ボルト ステン M10×35	2	
28	WSS10	バネザガネ ステン 2ゴウ M10	2	
29	NS10	ナット ステン 1シュ M10	2	
30	WRS10	ヒラザガネ ステン M10	1	
31	138214000M	バー	1	
32	138215000M	スクリュウCP	1	
33	WRS10	ヒラザガネ ステン M10	1	
34	NS10	ナット ステン 1シュ M10	2	
35	138219000M	ピン	1	
36	024097000M	シンクウベンバネ;H	1	
37	0442890000	ニギリ:M8	1	
38	NSZ10	コガタナット 8 2シュ M10	1	
39	1384330000	プレート	2	
40	BC08020	ボルト ステン M8×20	2	
41	WSS08	バネザガネ ステン 2ゴウ M8	2	
42	WRS08	ヒラザガネ ステン M8	4	
43	NS08	ナット ステン 1シュ M8	2	
44	ONA6	グリースニップル A M6	1	
45	NS10L	ナット ステン 1シュ L M10	2	
46	1383760000	ラベル;メモリ	1	

MMS11020 有機マルチソーワ
ユアツ

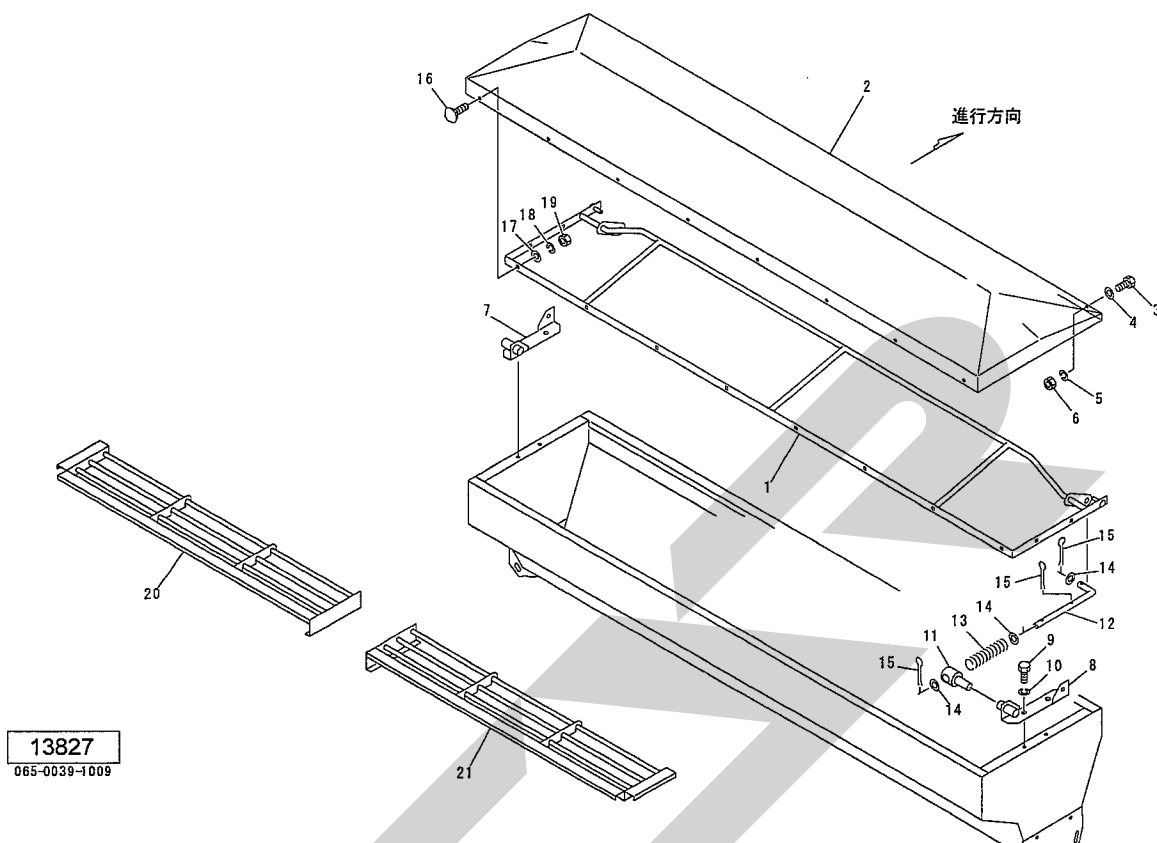


13826

065-0039-1008

見出番号	部品番号	部品名称	個数	備考
1	1382200006	シリンダ; CWP20×80×220	1	
2	0968361000	ブーツ	1	
3	0968680000	ステンレスクランプ; 32	1	
4	0968690000	ステンレスクランプ; 38	1	
5	2088-04	メスオスエルボ PT1/4	1	
6	2086-04	エルボ PT1/4	1	
7	KH0400300AP	ユアツホース 1/4×300 1-4	1	
8	1033-04	ホースエルボ PF1/4×PT1/4	1	
9	2088-04	メスオスエルボ PT1/4	1	
10	1001311000	パイロットチェックベン; 1/4D	1	
11	100970000M	ブッシング; PF1/4×PT1/4	4	
12	1033-04	ホースエルボ PF1/4×PT1/4	2	
13	KH0402500AP	ユアツホース 1/4×2500 1-4	2	
14	2081-08-04	ブッシング PT1/2×PT1/4	2	
15	CLF40M	カプラ オス PT1/2	2	
16	0007781000	カプラキャップ; 1/2	2	
17	BSZ10065	コガタボルト 7 M10×65	1	
18	BSZ10085	コガタボルト 7 M10×85	1	
19	NNF10	フランジナイロンナット M10	2	
20	119158000M	ホースウケCP	1	
21	BSZ10030	コガタボルト 7 M10×30	2	
22	WSA10	バネザガネ 3ゴウ M10	2	
23	NSZ10	コガタナット 8 2シュ M10	2	
24	ILT380	インシュロックタイ 7.5×382	2	

MMS11020 有機マルチソーワ
 ホッパカバー、ハードル(オプション)



見出番号	部品番号	部品名称	個数	備考
1	1382210004	カバーフレームCP	1	
2	1382270000	ホッパカバー	1	
3	BC08016	ボルト ステン M8×16	10	
4	WRS08	ヒラザガネ ステン M8	10	
5	WSS08	バネザガネ ステン 2ゴウ M8	10	
6	NS08	ナット ステン 1シュ M8	10	
7	138229000M	ブラケットCP ; L	1	
8	138232000M	ブラケットCP ; R	1	
9	BC08020	ボルト ステン M8×20	4	
10	WSS08	バネザガネ ステン 2ゴウ M8	4	
11	075075100M	ロッドホルダピン	2	
12	138234000M	ロッド	2	
13	024270000M	スプリング ; H	2	
14	WRA10	ヒラザガネ M10	6	
15	PC032016	ワリピン 3.2×16	6	
16	BRS08020	カクネマルB ステン M8×20	12	
17	WRS08	ヒラザガネ ステン M8	12	
18	WSS08	バネザガネ ステン 2ゴウ M8	12	
19	NS08	ナット ステン 1シュ M8	12	
20	1382350004	ハードルCP ; L	1	オプション
21	1382410004	ハードルCP ; R	1	オプション

SFAA

調 整

S-050404A

本 社	066-8555	千 歳 市 上 長 都 1 0 6 1 番 地 2	TEL0123-26-1123 FAX0123-26-2412
千 歳 営 業 所	066-8555	千 歳 市 上 長 都 1 0 6 1 番 地 2	TEL0123-22-5131 FAX0123-26-2035
旭 川 営 業 所	070-8004	旭 川 市 神 楽 4 条 9 丁 目 3 番 3 5 号	TEL0166-61-6131 FAX0166-62-8985
豊 富 営 業 所	098-4100	天 塩 郡 豊 富 町 字 上 サ ロ ベ ッ 1 1 9 1 番 地	TEL0162-82-1932 FAX0162-82-1696
帯 広 営 業 所	080-2462	帯 広 市 西 2 2 条 北 1 丁 目 1 2 番 地	TEL0155-37-3080 FAX0155-37-5187
中 標 津 営 業 所	086-1152	標 津 郡 中 標 津 町 北 町 2 丁 目 1 6 番 2	TEL01537-2-2624 FAX01537-3-2540
花 巻 営 業 所	025-0312	岩 手 県 花 巻 市 二 枚 橋 第 三 地 割 3 3 3 - 1	TEL0198-26-5741 FAX0198-26-5746
盛 岡 事 務 所	020-0173	岩 手 県 岩 手 郡 滝 沢 村 滝 沢 字 根 堀 坂 5 5 2 - 3	TEL019-694-1661 FAX019-694-1662
仙 台 営 業 所	983-0013	宮 城 県 仙 台 市 宮 城 野 区 中 野 字 神 明 1 7 9 - 1	TEL022-388-8673 FAX022-388-8735
小 山 営 業 所	323-0158	栃 木 県 小 山 市 梁 2 5 1 2 - 1	TEL0285-49-1500 FAX0285-49-1560
名 古 屋 営 業 所	480-0102	愛 知 県 丹 羽 郡 扶 桑 町 大 字 高 雄 字 南 屋 敷 1 9 1	TEL0587-93-6888 FAX0587-93-5416
岡 山 営 業 所	700-0973	岡 山 県 岡 山 市 下 中 野 7 0 4 - 1 0 3	TEL086-243-1147 FAX086-243-1269
熊 本 営 業 所	862-0939	熊 本 県 熊 本 市 長 嶺 南 1 丁 目 2 番 1 号	TEL096-381-7222 FAX096-384-3525
都 城 営 業 所	885-0004	宮 崎 県 都 城 市 都 北 町 3 5 3 7 - 1	TEL0986-38-1045 FAX0986-38-4644