

STAR

ポテトディガ

取扱説明書・部品表


製品コード	K38160	・ K38161
型 式	MPD2050	・ MPD2051
部品供給型式	MPD 2050-01	

部品ご注文の際は、必ず部品供給型式をご連絡ください。

“必読” 機械の使用前には必ず読んでください。

スター農機株式会社

安全に関する警告について

本機には、印付きの警告ラベルを貼付しています。安全上、特に重要な項目を示しています。警告を守り、安全な作業を行って下さい。


警告ラベルについて

 **危険**


その警告に従わなかった場合、死亡または重傷を負う危険性が高いことを示します。

 **警告**

その警告に従わなかった場合、死亡または重傷を負う可能性があることを示します。

 **注意**

その警告に従わなかった場合、ケガを負うおそれがあることを示します。

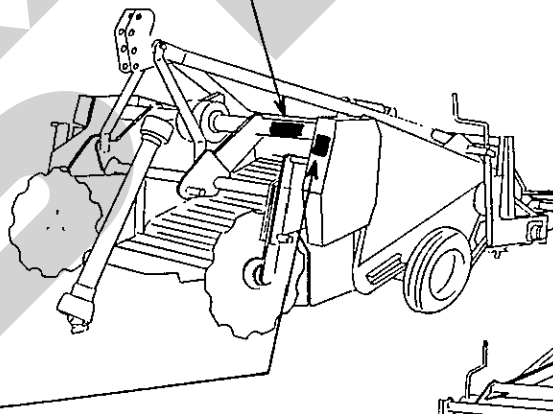
 **注意**




本機を運転するときには、必ず取扱説明書をよくお読み下さい。

1. 作業に直した、だぶつきのない履帯で行って下さい。
2. 酒を飲んだとき、疲労が、病気や寝不足しているときは、作業をしないで下さい。子供には運転させないで下さい。
3. 本機を運転するときは、周囲の安全を確認して下さい。
4. 運転には、必ず点検や調整をして下さい。
5. 点検や調整をするときは、必ずP.T.Oなどの動力遮断や動力停止（エンジン、電源など）をしてから行って下さい。
6. 点検・調整で取り外したカバー類は、必ず元通りに取り付けて下さい。
7. 他人に本機を貸すときは、必ず「取扱説明書」をよく読んでから作業するようすすめて下さい。

部品番号 106164

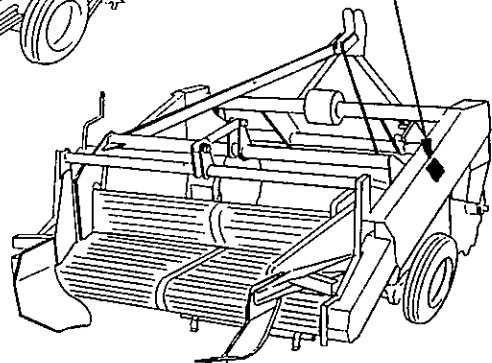


 **注意**



運転中又は回転中、カバーを開けると回転物に巻き込まれ、ケガをする事があります。
カバーを開けないで下さい。

部品番号 106171



 **注意**



運転中又は回転中、コンベアに接触すると巻き込まれ、ケガをする事があります。
周囲に人を近づけないで下さい。

部品番号 106494

ラベルが損傷した時は

警告ラベルは、使用者および周囲の作業員などへ危険を知らせる大事なものです。

ラベルが損傷した時は、すみやかに貼り替えして下さい。

注文の際には、この図に示す **部品番号** をお知らせ下さい。

トラクタへの装着

本機のトラクタへの装着は3Pフレーム直装式です。トラクタ装着後左右のローワーリンクの高さが同じであることを確認して下さい。

〈パワージョイント〉 (図-1)

長すぎる場合、切断してください。
切断面はヤスリなどで仕上げ、グリースを塗布してください。

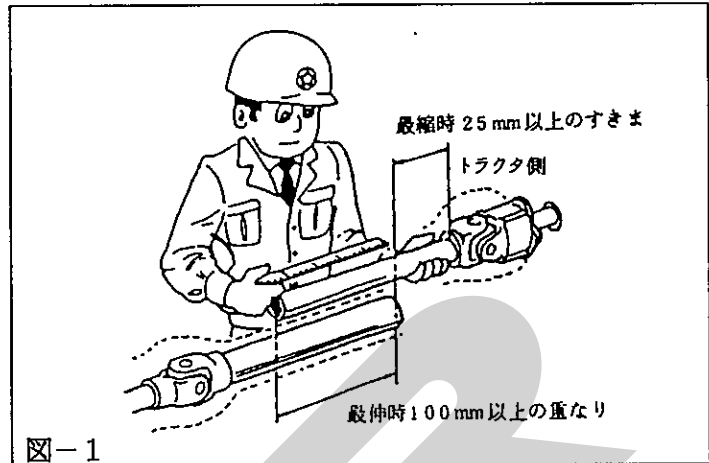


図-1

点検・給油・保守管理

(1) 点 検

- 1) 各部のボルトナットのゆるみ、特にコンベアパー取り付けボルトの確認をしてください。
- 2) 伝動用ローラチェーンがゆるんでいる場合はテンションローラで適正な張りにしてください。
- 3) フロント及びリヤコンベアのたるみの調整 (図-2)
固定用ねじ3カ所をゆるめて、調節ねじで行ないます。調節した後、固定用ねじ3カ所は必ず締め付けしてください。
- 4) フロント、リヤコンベア内に小石等挟雑物が入っている時は、本機をリフトアップし、低速で空回ししてください。コンベアに装備されている石抜きリンクより、挟雑物が抜け落ちます。
- 5) タイヤの空気圧

タイヤサイズ	空気圧
4.80/4.0-8-4PR	3.5Kg/cm ²

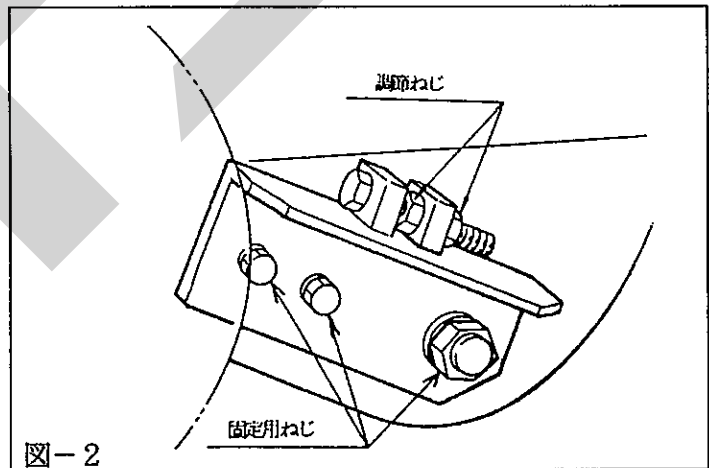


図-2

(2) 給 油

工場出荷の時には適量のオイル、グリースを入れてありますが、使用前には確認をしてください。

No.	給油場所	個所	潤滑油の種類	交換時間	給油量	備考
1	ギヤボックス	1	グリース#0	作業シーズン	400g (交換時)	
2	伝動用ローラチェーン	3	ギヤオイル#90	使用ごと	滴下	
3	ゲージホイールハンドルのねじ部	1	"	"	"	
4	フロント、リヤコンベヤ駆動軸のハウジング	4	グリース			グリースニップル
5	アジテータ軸のハウジング	4	"	"		"

(3) 保守管理

- 1) 作業終了後には、土の付着、狭雑物を除去してください。
- 2) 長期格納時には、特にショベル、コルタ部はサビを発生させないようにオイルを塗布してください。グリースは使用しないでください。グリースを使用すると作業時に土が付着し、土の飲み込みが悪くなります。
- 3) 本機は作物のキズ防止のため各部にゴム部品を多く使用します。ゴム部品の劣化を防ぐため、特に長期格納時には、よく水洗いし、屋内に格納してください。又コルタには台木をしてください。

作業と調節

(1) 掘り取り深さとコンベア角度の調節

- 1) 最初3～4m作業を行ない、掘り残し、損傷イモ及びコンベアへの土の上り具合を確認し最適の深さを選定してください。
- 2) 掘り取り深さと、コンベア角度の調節はトップリンク長さと、ゲージホイールの高さ調節で行ないます。
トップリンクを長くすると、ショベル刃先が上がり耕深が浅くなり短くすると刃先が下がり深く入り込みます。
トップリンクの調節と同時に、ゲージホイールの調節が必要です。深くするときは、ゲージホイールを上げ、浅くするときは下げて、タイヤが接地するように調節してください。
又、コルタが下がり過ぎていて、深くならないことがありますので調節してください。

- 分離の良い土壌 → 深くして土を多く上げる。
 - 分離の悪い土壌 → コンベア角度を急にして浅く掘り、土の上りを少なくする。
- フロントコンベアへの土の上り方は、コンベア長さ全体の2/3位で、土がなくなるのが理想的状態です。

※ トラクタより本機を取り外す時は、ゲージホイールを最大下げてスタンドがわりとします。

(2) PTO回転数と作業速度

- 1) PTO回転数は350rpm、作業速度は1～3km/hですが、土壤、作物の状態に合わせてPTO回転数、作業速度を調節してください。(PTO回転数は出来るだけ遅い方が作物のキズは少なくなります。)
○分離の良い圃場 → 作業速度を速くする。
○分離の悪い圃場 → 作業速度を遅くする。(茎葉、雑草の多い圃場も同様です。)

(3) コルタの調節 (図-3)

コルタは、溝の底より50mm位ささり込むのが標準ですが、畦の高さ、及び圃場条件に応じ調節してください。

調節範囲は25mmずつ5段階になっています。調節方法は固定ボルトをゆるめ、セット穴を固定ボルトの位置に合わせて締め付けますが、セットしようとする穴から1段下のセット穴がコルタブラケット下面より半分見える位置に合わせて、固定ボルトとセット穴が一致します。

※ 固定ボルトは必ず完全に締め付けて下さい。緩みがありますと、破損の原因となります。

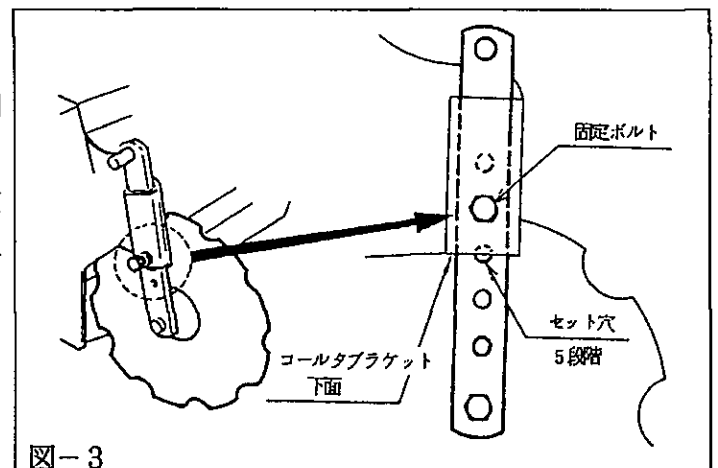


図-3

(4) アジテータについて

フロントコンベア部には、土ふるいとしてアジテータを2カ所装備していますが、分離が良すぎコンベア上の土量が少ない場合は、ハウジングごと（M8×20ボルト4本を取りはずす）取りはずしてください。土量が少ないと作物がコンベア上で踊りキズの原因となります。

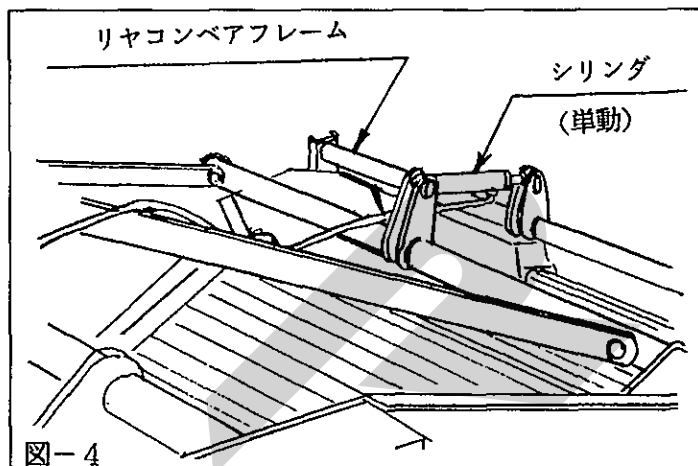
(5) リヤコンベアのコンベア角度調節

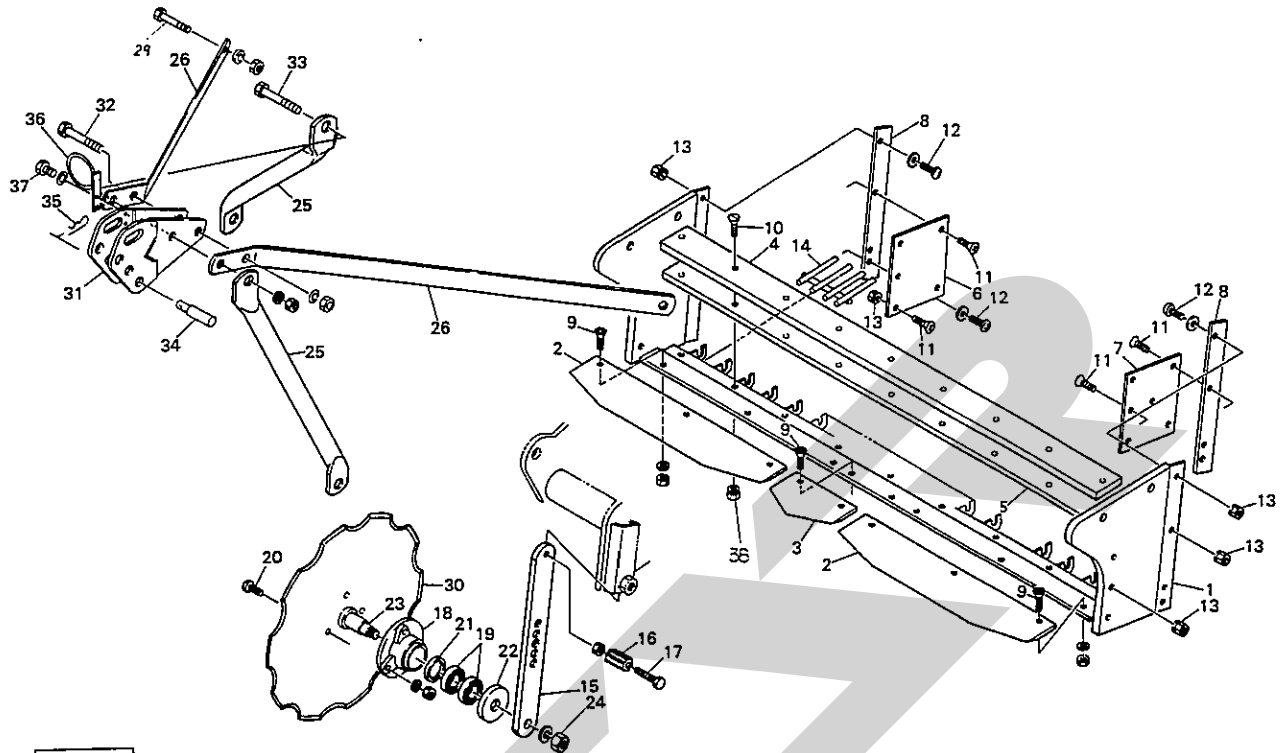
油圧シリンダでコンベアの角度をイモ床の土量により上下調節することで拾い易いイモ床を形成することが出来ます。

〈油圧取出し金具〉

油圧取出し金具のカプラは下記サイズを取り付けてあります。

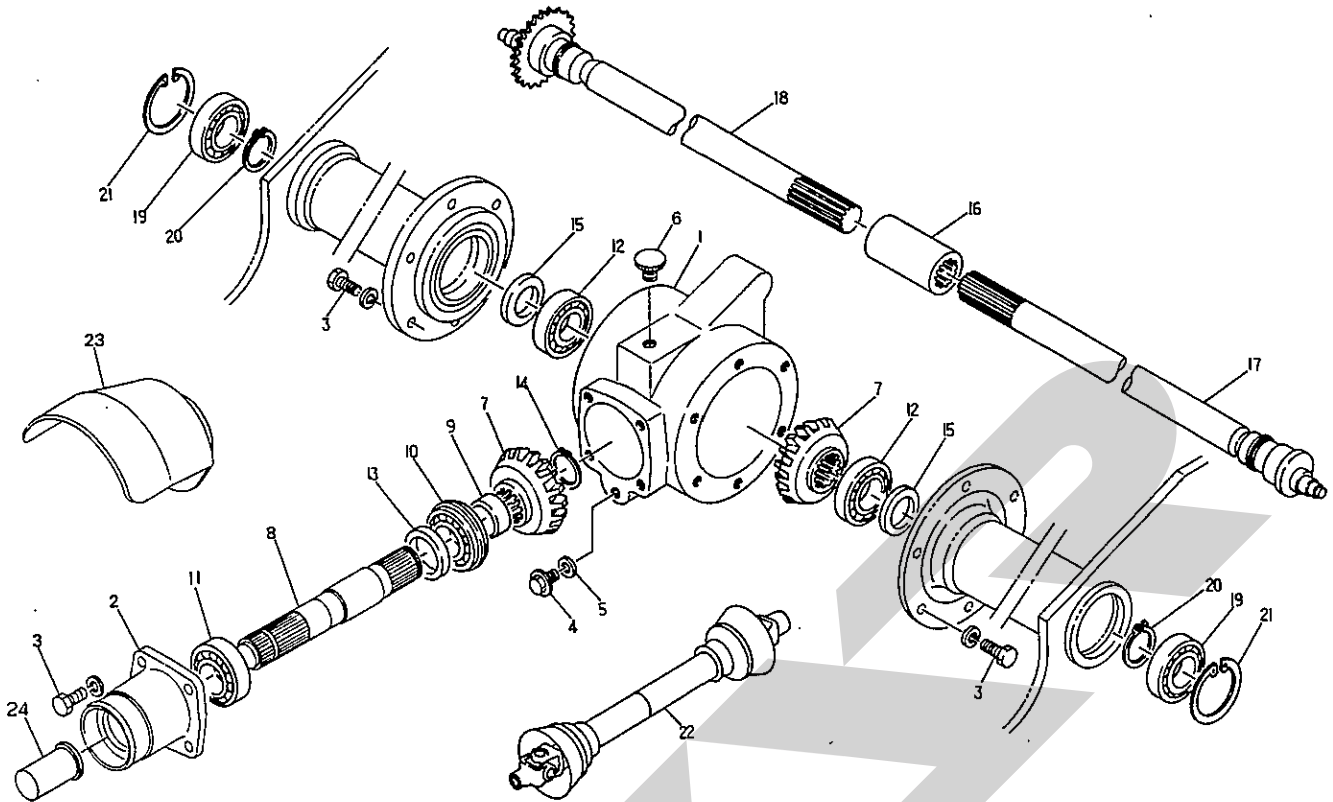
カプラ（オス）；1/2





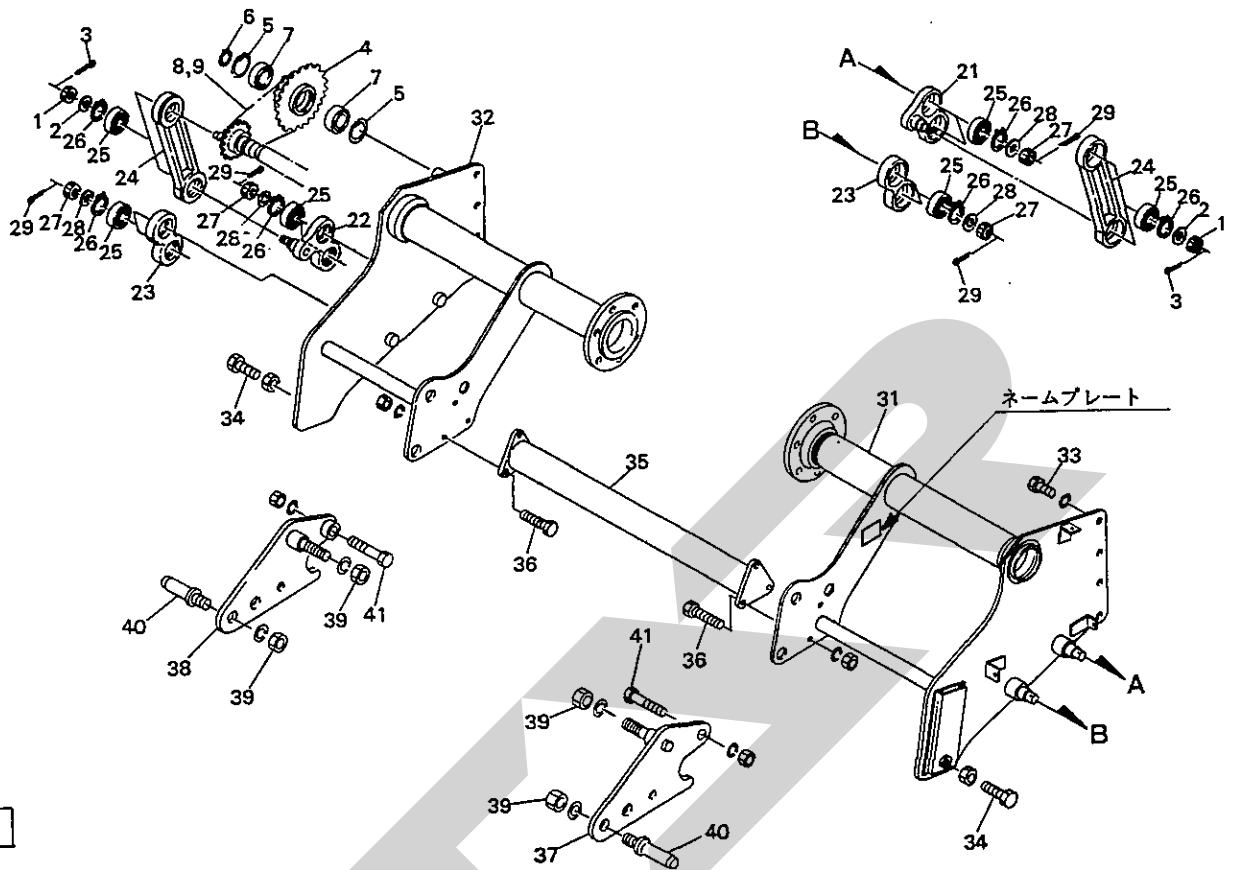
12543-1

見出し番号	部品番号	部品名称	個数	見出し番号	部品番号	部品名称	個数
1	79528	ショベルサポート	1	26	103631	ストラットステー	2
2	46443	ショベル; (L)	2				
3	46444	ショベル; セツ(L)	1				
4	79531	プレート; ジュシ	1	29	BZ1645AG	ボルト; M16×45(8.8)	2
5	79532	プレート; ショベル	1	30	67563	ローリングコールド	2
6	79533	ショベルソクバンプレート; R	1	31	103692	トップリンクブラケット	1
7	79534	ショベルソクバンプレート; L	1	32	BZ20110AG	ボルト; M20×110(8.8)	1
8	79535	ゴムプレート	2	33	BZ20130AG	ボルト; M20×130(8.8)	1
9	BJ1025AG	ロッククアナサラボルト; M10×25	8	34	00098	トップリンクピン; I・II	1
10	BM1040G	サラボルト; M10×40	9	35	00088	ベータピン; 19×3	1
11	CM0825G	サラコネジ; M8×25	12	36	99693	ホースホルダ	1
12	CP0820PG	ナベコネジ; M8×20	4	37	BZ0816WG	ボルト; M8×16(8.8)	2
13	NP08G	スプリングナット; M8	16	38	NP10G	スプリングナット; M10	9
14	79536	フィンガー	9				
15	79551	コールドアーム	2				
16	24118	グリップ	2				
17	BZ12100NG	ボルト; M12×100(8.8)	2				
18	79552	コールドボス	2				
19	J6206LLU	ベアリング; 6206LLU	4				
20	RB1035AG	ボタンボルト; M10×35	6				
21	79553	スペーサ	2				
22	79554	ラビリンスカラー; コールド	2				
23	79555	シャフト; コールド	2				
24	NZ20150WG	ナット; M20×1.5(8)	2				
25	86148	ストラット	2				



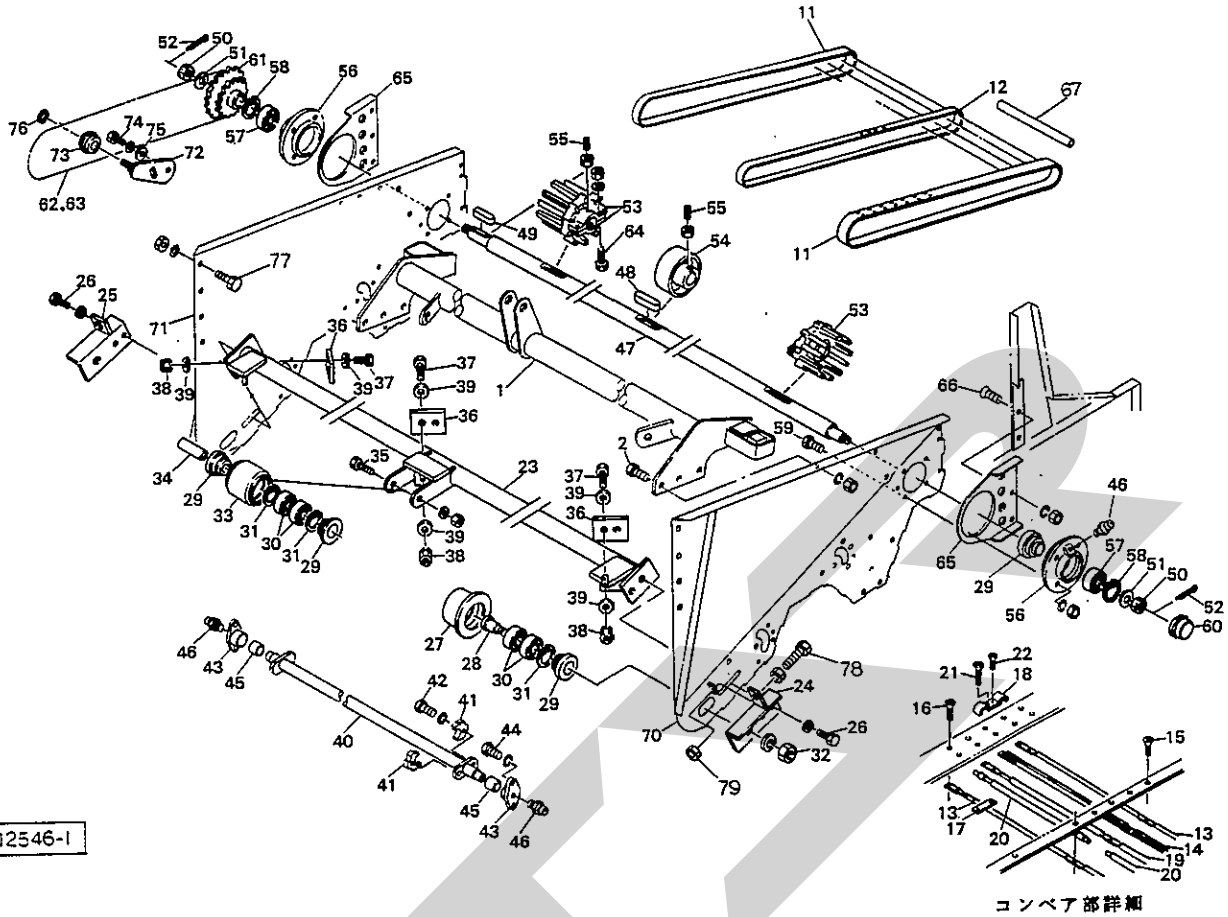
12544

取組	部品番号	部品名称	数量	取組	部品番号	部品名称	数量
	1	ギヤボックス	1				
	2	キャップ	1				
	3	ボルト ; M10×25(8.8)	16				
	4	プラグ ; M10	1				
	5	パッキン ; M10	1				
	6	チュウユセン ; 23	1				
	7	マイタギヤ ; 18T	2				
	8	P I Cシャフト	1				
	9	カラー ; ギヤボックス	1				
	10	ベアリング ; 6207NR	1				
	11	ベアリング ; 6007LLU	1				
	12	ベアリング ; 6207	2				
	13	オイルシール ; D406210	1				
	14	スナップリング ; S35	1				
	15	オイルシール ; D356210	2				
	16	ジョイント	1				
	17	クランクシャフト ; L	1				
	18	クランクシャフト ; R	1				
	19	ベアリング ; 6208LLU	2				
	20	スナップリング ; S40	2				
	21	スナップリング ; H80	2				
	22	パワージョイント ; SG-060	1				
	23	P I Cカバー	1				
	24	P I Cキャップ	1				



12545

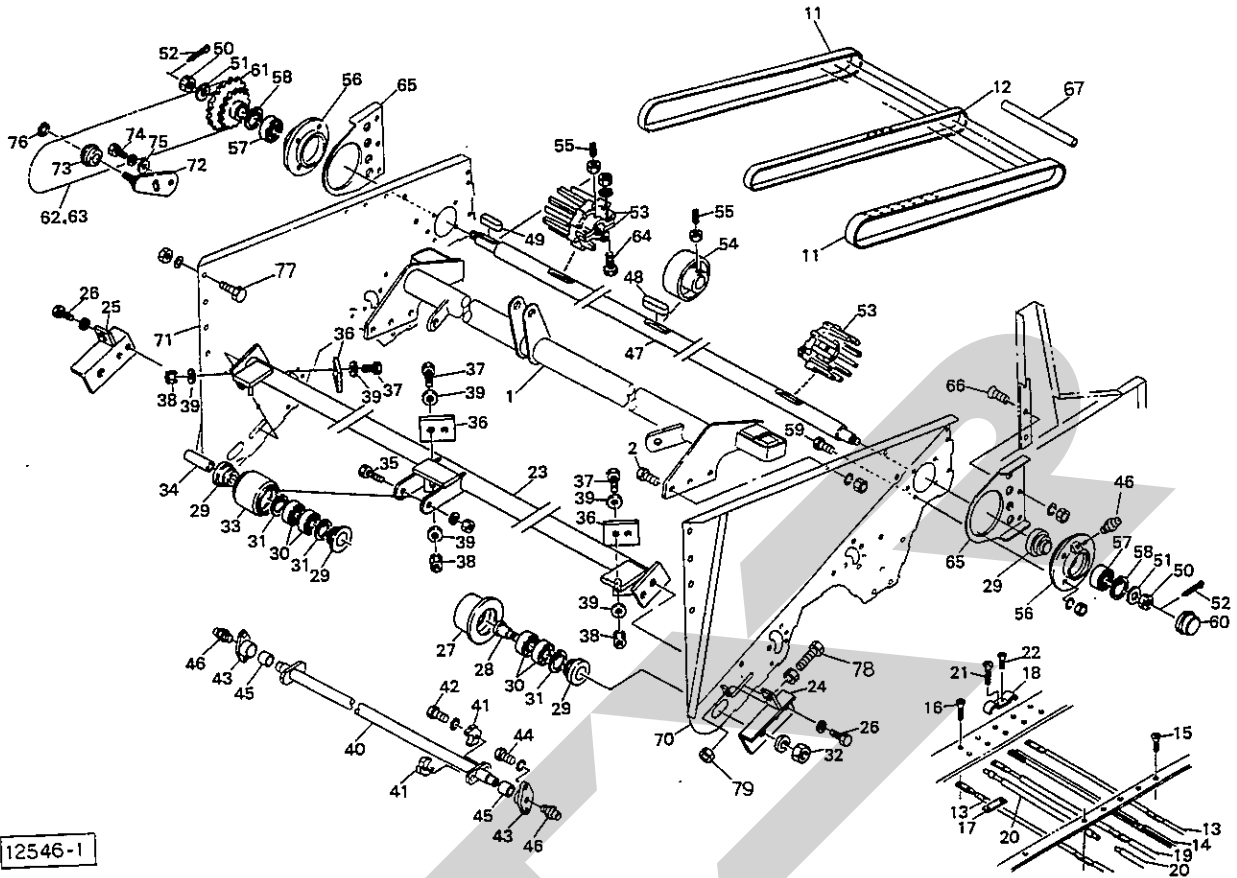
見番	部品番号	部品名称	個数	見番	部品番号	部品名称	個数
1	NC1H14150G	キャスルナット; M14×1.50 (1種高形)	2	34	BAAZ2065NG	ボルト; M20×65(8.8) 全ネジ	2
2	26970	ワッシャ; 14	2	35	86147	ステア	1
3	PC3220G	ワリピン; 3.2×20	2	36	BZ1035AG	ボルト; M10×35(8.8)	6
4	103656	スプロケット; 18T×30T	1	37	103694	ローリンク; L (39付)	1
5	DHC55	スナップリング; H55	2	38	103698	ローリンク; R (39付)	1
6	DC30	スナップリング; S30	1	39	NZ22150WG	ナット; M22×1.5(8)	4
7	J6006LLU	ベアリング; 6006LLU	2	40	00006	ローリンクピン; 0 I (39付)	2
8	LA5042	ローラチェーン; 50×42 (9付)	1	41	BZ2090AG	ボルト; M20×90(8.8)	4
9	AA50	ツギテ; 50	1				
21	79537	ハウジング; L	1				
22	79539	ハウジング; R	1				
23	77789	ハウジング	2				
24	103646	クランクロッド	2				
25	J6204LLU	ベアリング; 6204LLU	12				
26	DHC47	スナップリング; H47	12				
27	NC1H14150G	キャスルナット; M14×1.50 (1種高形)	10				
28	26970	ワッシャ; M14	10				
29	PC3220G	ワリピン; 3.2×20	10				
31	103658	フレーム; L	1				
32	103659	フレーム; R	1				
33	BZ1025WG	ボルト; M10×25(8.8)	12				



12546-1

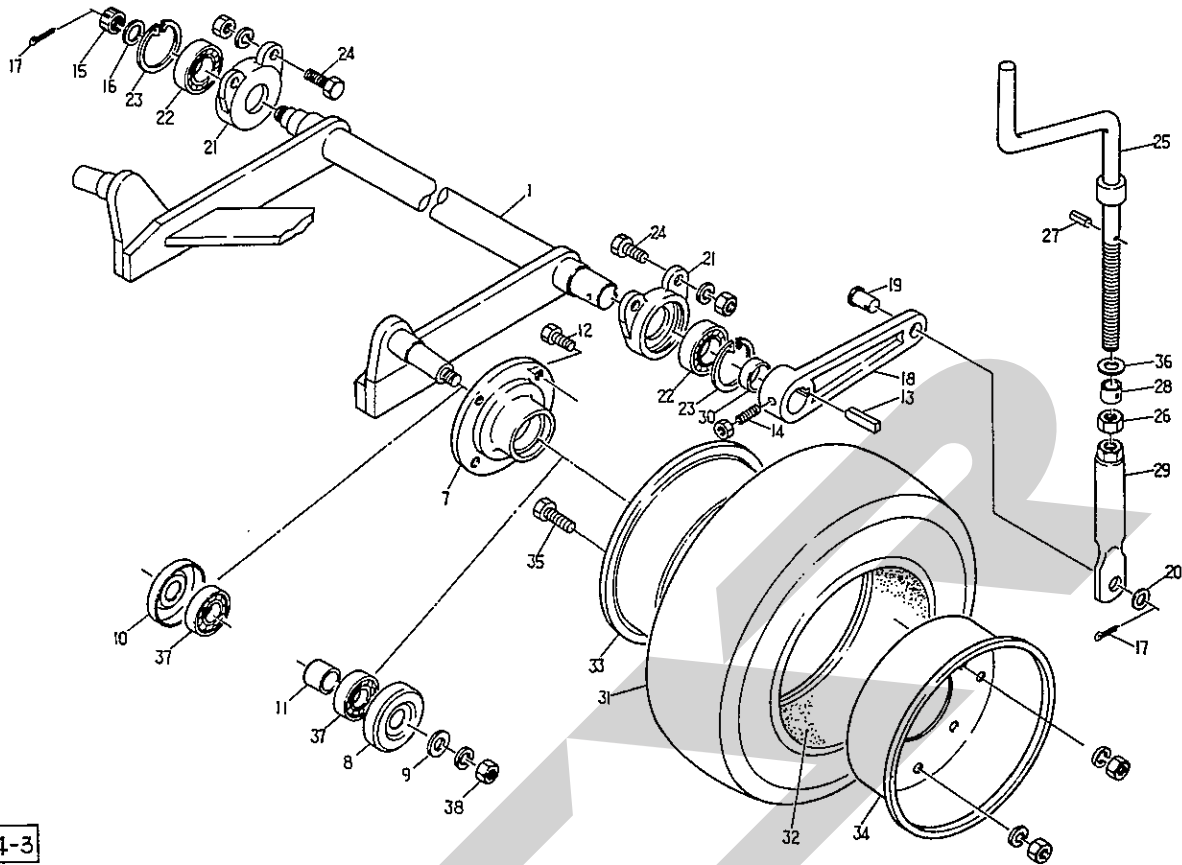
コンベア部詳細

見番	部品番号	部品名称	個数	見番	部品番号	部品名称	個数
1	103691	センターピラー	1	35	BZ1290AG	ボルト ; M12×90(8.8)	1
2	BZ1230AG	ボルト ; M12×30(8.8)	6	36	79609	スクレーパ ; 1CN	3
11	103649	ベルト ; 1CN	2	37	BZ0825G	ボルト ; M8×25(8.8)	6
12	103650	ベルト ; 1CN	1	38	NN08G	ナイロンナット ; M8	6
13	77839	コンベアバー	40	39	WRA08G	ワッシャ ; M8	12
14	79600	ラグツキコンベアバー	7	40	103701	アジテータシャフト	2
15	103647	トクシュサラボルト ; 13	225	41	103702	アジテータ	8
16	103648	トクシュサラボルト ; 21	15	42	BZ1040WG	ボルト ; M10×40(8.8)	8
17	91961	プレート	4	43	103657	ジクウケ	4
18	91962	ドロップリンクプレート	4	44	BZ0816WG	ボルト ; M8×16(8.8)	8
19	91963	ドロップリンクティン	1	45	KBB-2025	カーボンドライベアリング ; KBB-2025	4
20	91964	ドロップリンクバー	2	46	ONCS6	グリースニップル ; C-M6×1F	6
21	CM0620G	サラコネジ ; M6×20	4	47	79612	シャフト ; Fクドウ	1
22	CM0612G	サラコネジ ; M6×12	4	48	KFC10080550	キー ; 10×8×55(両丸)	1
23	79605	ステー	1	49	KFB08070400	キー ; 8×7×40(片丸)	1
24	79606	ブラケット ; L	1	50	NC2L20150G	キャッスルナット ; M20×1.5 (2種形状)	2
25	79607	ブラケット ; R	1	51	75318	ザガネ	2
26	BZ1035WG	ボルト ; M10×35(8.8)	4	52	PC3220G	ワリピン ; 3.2×20	2
27	79653	ローラ ; φ90	2	53	79613	ローラ ; 外ドウ	2
28	79608	シャフト ; 1CN(ジュウドウ)	2	54	79614	ローラ ; φ115クドウ	1
29	79655	ラビリンスカラー	6	55	MD0820N	ロックアナトメネジ ; M8×20	3
30	J6006LLU	ベアリング ; 6006LLU	6	56	103645	ハウジング ; 1CNクドウ	2
31	DHC55	スナップリング ; H55	4	57	J6206LLU	ベアリング ; 6206LLU	2
32	NZ20150WG	ナット ; M20×1.5(8)	2				
33	79654	ローラ ; チュウカ	1				
34	77854	シャフト ; チュウカ	1				



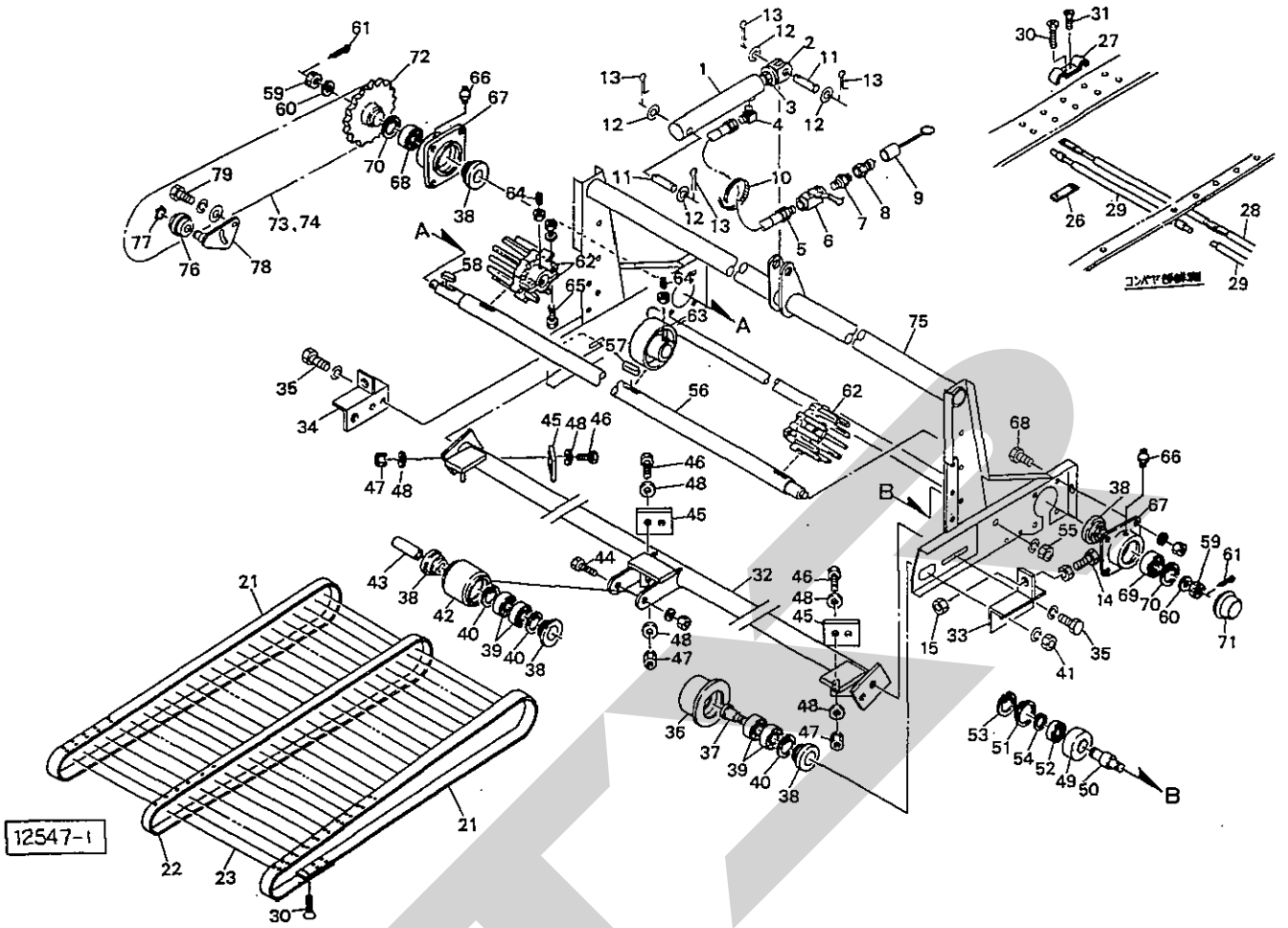
コンベア部詳細

見出し番号	部品番号	部品名称	数量	見出し番号	部品番号	部品名称	数量
	58	DHC62	スナップリング; H62	2			
	59	BZ0835AG	ボルト; M8×35(8.8)	8			
	60	00415	キャップ; 62	1			
	61	103703	スプロケット; 28T×20T	1			
	62	LA50146	ローラチェーン; 50×146(63付)	1			
	63	AA50	ツギテ; 50	1			
	64	BZ1045AG	ボルト; M10×45(8.8)	4			
	65	103704	ブラケット	2			
	66	BJ1030AG	ロックアナサラボルト; M10×30	6			
	67	81753	チューブ MPD2051	34			
	70	103660	ソクバン; L	1			
	71	103661	ソクバン; R	1			
	72	61993	テンションアーム	1			
	73	81267	テンションローラ	1			
	74	BZ1025WG	ボルト; M10×25(8.8)	2			
	75	44098	ワッシャ; 10	1			
	76	DC17	スナップリング; S17	1			
	77	BZ1635AG	ボルト; M16×35(8.8)	8			
	78	BAAZ1080G	ボルト; M10×80(8.8) 全社	2			
	79	NZ10G	ナット; M10(8)	4			

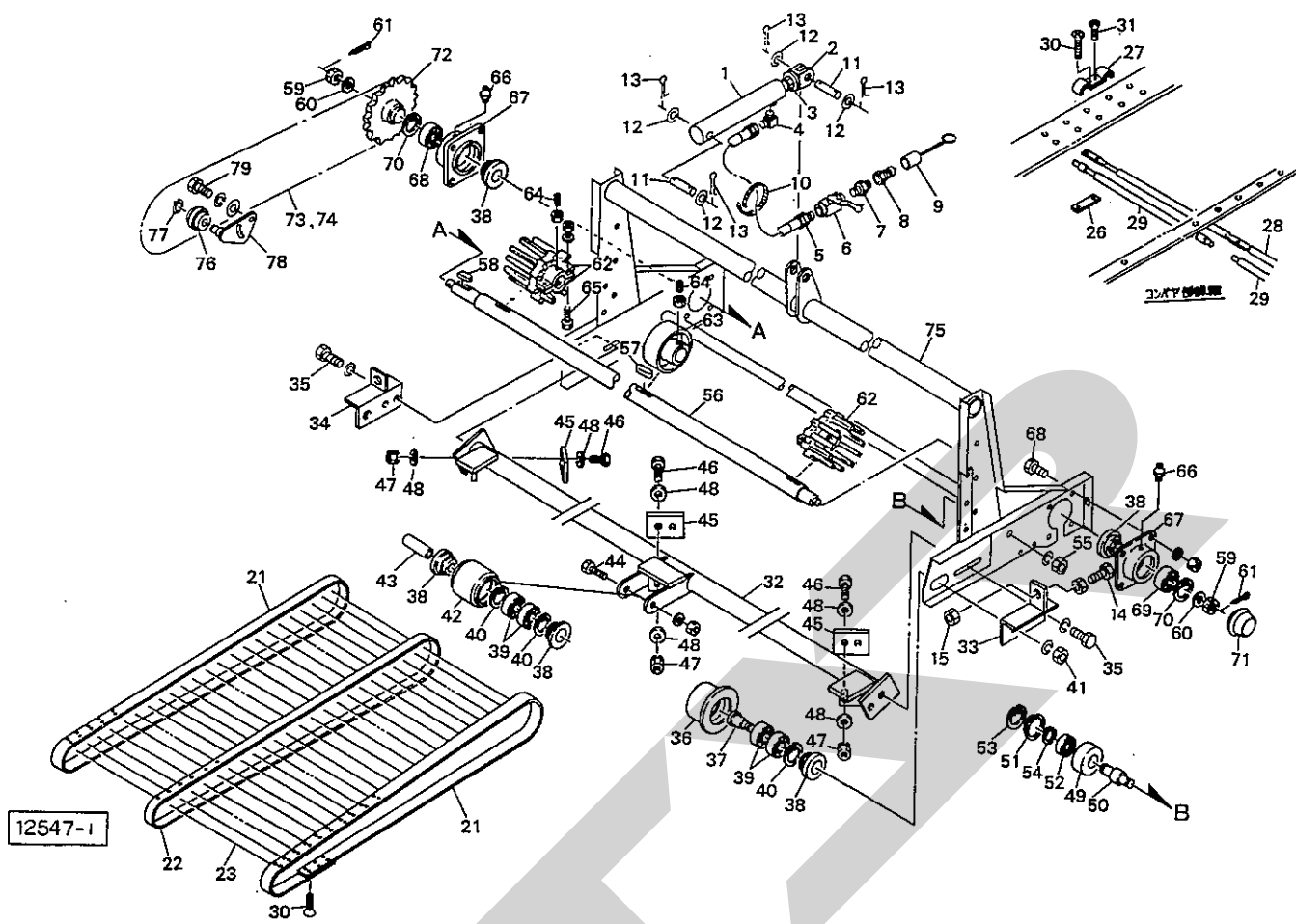


11504-3

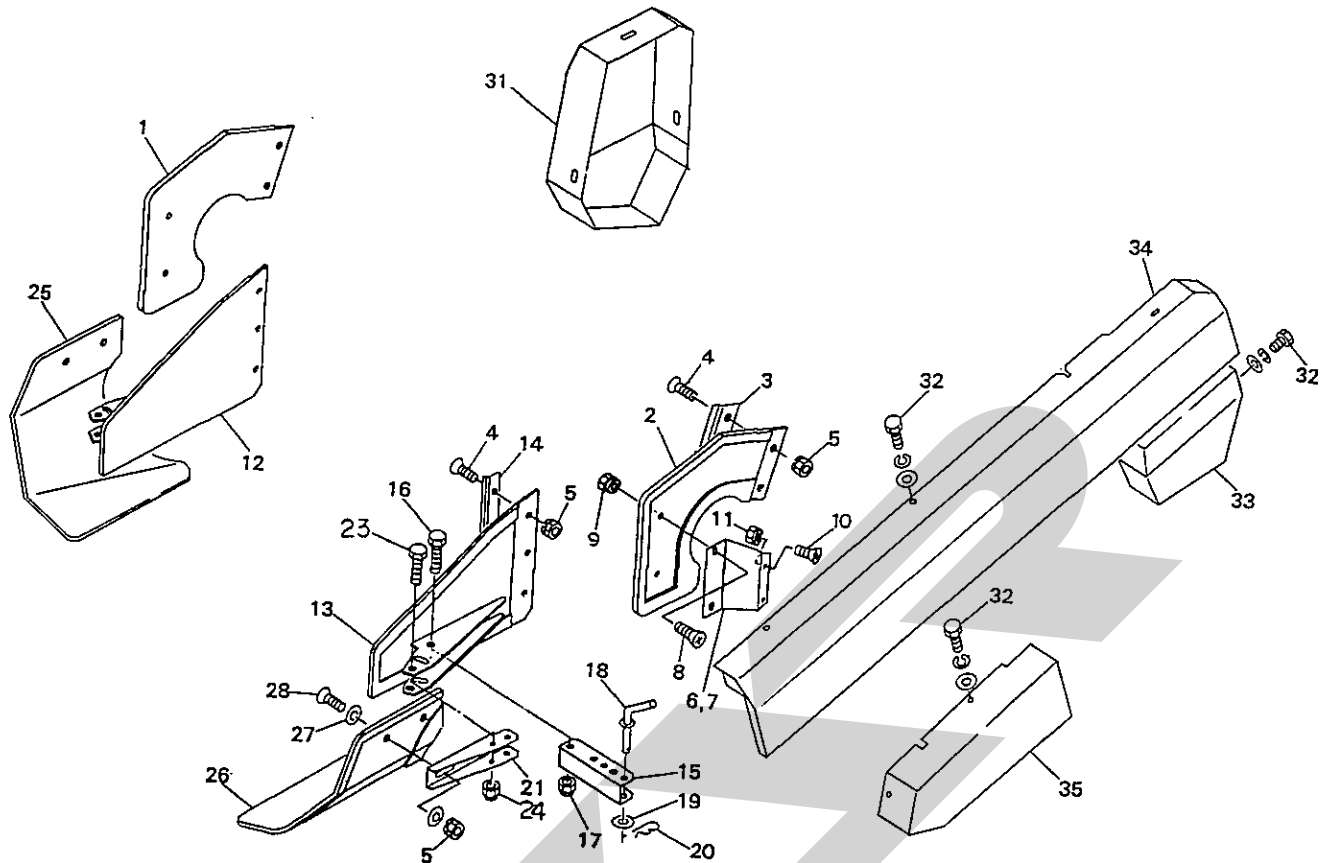
見出番号	部品番号	部品名称	個数	見出番号	部品番号	部品名称	個数
1	87258	ゲージホイールアーム	1	25	103699	ハンドル	1
				26	NZ20G	ナット; M20(8)	1
				27	PS8032	スプリングピン; 8×32	1
				28	79582	カラー	1
				29	103700	ロッド	1
				30	81268	カラー	1
7	00519	ハブ	2	31	00511	タイヤ; 4.80/4.00-8-4PR	2
8	00763	キャップ	2	32	57679	チューブ; 4.00-8	2
9	72968	ワッシャ; 14	2	33	00446	ホイール; 3.00D-8DT	2
10	76507	キャップ	2	34	00447	ホイール; 3.00D-8DT	2
11	00520	カラー	2	35	BZ0816AG	ボルト; M8×16(8.8)	8
12	BZ1030AG	ボルト; M10×30(8.8)	8	36	72860	ワッシャ	1
13	KFB10080450	キー; 10×8×45(片丸)	1	37	J6205LLU	ベアリング; 6205LLU	4
14	MD1020N	ロッククアナトメネジ; M10×20	1	38	NZ14WG	ナット; M14(8)	2
15	NC2L20150G	キャッスルナット; M20×1.5 (2種形状)	1				
16	75318	ザガネ	1				
17	PC3232G	ワリピン; 3.2×32	2				
18	79579	アーム	1				
19	79663	ピン	1				
20	WRA16G	ワッシャ; M16	1				
21	79580	ジクウケ	2				
22	J6006LLU	ベアリング; 6006LLU	2				
23	DHC55	スナップリング; H55	2				
24	BZ1240AG	ボルト; M12×40(8.8)	4				



見番	部品番号	部品名称	個数	見番	部品番号	部品名称	個数
1	87882	シリンダ; 20×30×135	1	27	91962	ドロップリンクプレート	4
2	56369	クレビス	1	28	91963	ドロップリンクライン	2
3	NZC18200G	ナット; M18×20 (8) (3種)	1	29	91964	ドロップリンクバー	2
4	YL20	エルボ; PT1/4×PF1/4	1	30	CM0620G	サラコネジ; M6×20	4
5	77242	ユアツホース	1	31	CM0612G	サラコネジ; M6×12	4
6	79458	ストップバルブ; 1/4	1	32	79605	ステー	1
7	KN4020	ニップル; PT1/2×PT1/4	1	33	79606	ブラケット; L	1
8	CLF40M	カプラ (オス); 1/2	1	34	79607	ブラケット; R	1
9	00778	カプラキャップ; 1/2	1	35	BZ1035WG	ボルト; M10×35 (8.8)	4
10	ILT50R	インシュロック; T50R	2	36	79653	ローラ; φ90	2
11	77516	ピン	2	37	79608	シャフト; 1CN(ジユトウ)	2
12	WRA20G	ワッシャ; M20	4	38	79655	ラビリンスカラー	6
13	PC5036G	ワリピン; 5×36	4	39	J6006LLU	ベアリング; 6006LLU	6
14	BAAZ1080G	ボルト; M10×80 (8.8) 全ネジ	2	40	DHC55	スナップリング; H55	2
15	NZ10G	ナット; M10 (8)	4	41	NZ20150WG	ナット; M20×1.5 (8)	2
				42	79654	ローラ; フェウカン	1
				43	77854	シャフト; フェウカン	1
				44	BZ1290AG	ボルト; M12×90 (8.8)	1
				45	79609	スクレーパー; 1CN	3
				46	BZ0825G	ボルト; M8×25 (8.8)	6
21	105944	ベルト; 2CN	2	47	NN08G	ナイロンナット; M8	6
22	105945	ベルト; 2CN	1	48	WRA08G	ワッシャ; M8	12
23	79622	チューブツキコンベアバー	26	49	77861	ローラ; φ75	2
24	103647	トクシュサラボルト; 13	125	50	77862	シャフト; アイドラ	2
25	103648	トクシュサラボルト; 21	15	51	67030	シールハウジング	2
26	91961	プレート	4	52	J6204LLU	ベアリング; 6204LLU	2



見出番号	部品番号	部品名称	個数	見出番号	部品番号	部品名称	個数
53	DHC47	スナップリング; H47	2	76	81267	テンションローラ	1
54	DC20	スナップリング; S20	2	77	DC17	スナップリング; S17	1
55	NZ16WG	ナット; M16(8)	2	78	103726	テンションブラケット	1
56	79630	シャフト; Rクドウ	1	79	BZ1020AG	ボルト; M10×20(8.8)	2
57	KFC10080550	キー; 10×8×55(両丸)	1	80	AD50	1ピッチオフセット	1
58	KFB08070200	キー; 8×7×40(片丸)	1				
59	NC2L20150G	キャッスルナット; M20×1.5 (2種低形)	2				
60	75318	ザガネ	2				
61	PC3232G	ワリピン; 3.2×32	2				
62	79613	ローラ; クドウ	2				
63	79614	ローラ; φ115クドウ	1				
64	MD0820N	ロッククアナトメネジ; M8×20	3				
65	BZ1045AG	ボルト; M10×45(8.8)	4				
66	ONAS6	グリースニップル; A-M6×1F	2				
67	79616	ハウジング	2				
68	BZ0825AG	ボルト; M8×25(8.8)	8				
69	J6206LLU	ベアリング; 6206LLU	2				
70	DHC62	スナップリング; H62	2				
71	00415	キャップ; 62	1				
72	103703	スプロケット; 19T	1				
73	LD5081	ローラチェーン; 50×81 Ⓢ74, 80付	1				
74	AA50	ツギテ; 50	1				
75	103705	リヤコンベアフレーム	1				



12548-1

見番	部品番号	部品名称	個数	見番	部品番号	部品名称	個数
1	103706	サイドプレート;FL	1	27	67737	ワッシャ	4
2	103707	サイドプレート;FR	1	28	BM1030PG	サラボルト;M10×30	4
3	79586	プレート;サイドカバー	2				
4	BM1030G	サラボルト;M10×30	10				
5	NP10G	スプリングナット;M10	14	31	103634	カバー;L	1
6	103708	ブラケット;L	1	32	CR0816G	ジュウジアナマルコネジ;M8×16	12
7	103709	ブラケット;R	1				
8	CM0825G	サラコネジ;M8×25	4	33	103635	カバー;R	1
9	NP08G	スプリングナット;M8	4	34	103636	カバー;サイド	1
10	CM0625PG	サラコネジ;M6×25	4	35	103717	カバー;背	1
11	NP06G	スプリングナット;M6	4				
12	47884	サイドプレート;RL	1				
13	47885	サイドプレート;RR	1				
14	103712	プレート	2				
15	103713	チャンネル	2				
16	BZ1280G	ボルト;M12×80(8.8)	2				
17	NN12G	ナイロンナット;M12	2				
18	67724	ピン	2				
19	WRA12G	ワッシャ;M12	2				
20	00086	ベータピン;12×2	2				
21	103714	チャンネル	2				
23	BZ1030PG	ボルト;M10×30(8.8)	8				
24	NP10G	スプリングナット;M10	8				
25	103715	イモウケ;L	1				
26	103716	イモウケ;R	1				

STARR

STARR

STARR

本社	066	千歳市上長都1061番地2	TEL 0123-26-1123 FAX 0123-26-2412
小山事業所	307-02	栃木県小山市梁2512-1	TEL 0285-49-1400 FAX 0285-49-1410
千歳センター	066	千歳市上長都1061番地2	TEL 0123-26-1126 FAX 0123-23-0517
小山センター	307-02	栃木県小山市梁2512-1	TEL 0285-49-1430 FAX 0285-49-1440
札幌営業所	066	千歳市上長都1061番地2	TEL 0123-22-5131 FAX 0123-26-2035
旭川営業所	070	旭川市神楽4条9丁目3番31号	TEL 0166-61-6131 FAX 0166-62-8985
豊富出張所	098-41	天塩郡豊富町字上サロベツ1191番地	TEL 0162-82-1932 FAX 0162-82-1696
帯広営業所	080-24	帯広市西22条北1丁目12番地	TEL 0155-37-3080 FAX 0155-37-5187
北見出張所	090	北見市小泉302	TEL 0157-24-3880 FAX 0157-61-1344
中標津営業所	086-11	標津郡中標津町北町2丁目16番2	TEL 01537-2-2624 FAX 01537-3-2540
盛岡営業所	020-01	岩手県盛岡市みたけ2丁目4番7号	TEL 0196-41-4811 FAX 0196-41-5529
仙台営業所	985	宮城県多賀城市町前2丁目87番地	TEL 022-367-4573 FAX 022-367-4846
関東営業所	307-02	栃木県小山市梁2512-1	TEL 0285-49-1500 FAX 0285-49-1560
名古屋営業所	480-01	愛知県丹羽郡扶桑町大字高雄字南屋敷191	TEL 0587-93-6888 FAX 0587-93-5416
松本出張所	399	長野県松本市芳野14番10号	TEL 0263-27-0897 FAX 0263-27-1449
岡山営業所	700	岡山県岡山市下中野704-103	TEL 086-243-1147 FAX 086-243-1269
熊本営業所	862	熊本県熊本市長嶺町2255-429	TEL 096-381-7222 FAX 096-384-3525
南九州営業所	885	宮崎県都城市都北町3537-1	TEL 0986-38-1045 FAX 0986-38-4644