

STAR

水田ハロー

取扱説明書・部品表

製品コード	K26758	・K26759	・K26760
型式	MPO2200-0S	・MPO2200-3S	・MPO2200-4S
部品供給型式	APO2200-05		
製品コード	K26761	・K26762	・K26763
型式	MPO2400-0S	・MPO2400-3S	・MPO2400-4S
部品供給型式	APO2400-05		
製品コード	K26764	・K26765	・K26766
型式	MPO2600-0S	・MPO2600-3S	・MPO2600-4S
部品供給型式	APO2600-05		
製品コード	K26767	・K26768	・K26769
型式	MPO2800-0S	・MPO2800-3S	・MPO2800-4S
部品供給型式	APO2800-05		

部品ご注文の際は、必ず部品供給型式をご連絡ください。

“必読” 機械の使用前には必ず読んでください。


STAR-農機株式会社

START



安全に作業するために

安全に関する警告について

本機には、印付きの警告ラベルを貼付しています。安全上、特に重要な項目を示しています。警告を守り、安全な作業を行ってください。

警告ラベルについて



危険

その警告に従わなかった場合、死亡または重傷を負う危険性が高いことを示します。



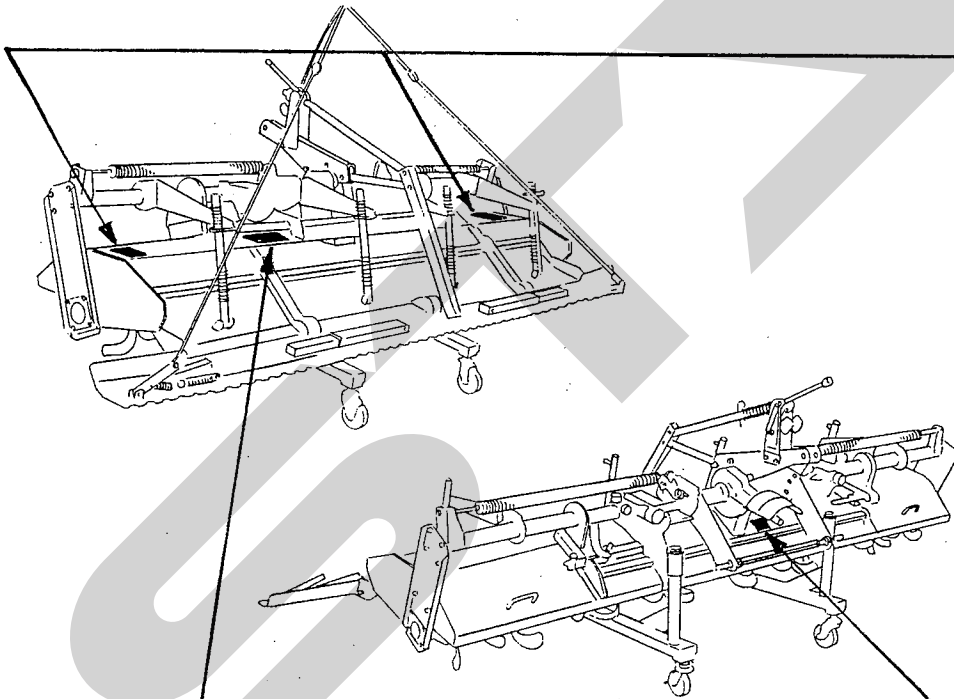
警告

その警告に従わなかった場合、死亡または重傷を負う可能性があることを示します。



注意

その警告に従わなかった場合、ケガを負うおそれがあることを示します。



警告

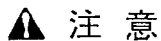


運転中又は回転中、ロータに接触すると巻き込まれ、ケガをする事があります。

ロータを回転させての折りたたむ操作・広げる操作は、危険です。止めて下さい。

作業中、周囲に人を近づけないで下さい。

部品番号 106175



注意



本機を運転するときには、必ず取扱説明書をよくお読み下さい。

1. 作業に適した、だぶつきのない服装で行ってください。
2. 酒を飲んだとき、過労、病気や寝不足しているときは、作業をしないで下さい。子供には運転させないで下さい。
3. 本機を運転するときは、周囲の安全を確認して下さい。
4. 運転前には、必ず点検や調整をして下さい。
5. 点検や調整をするときは、必ずPTOなどの動力遮断や動力停止（エンジン、電源など）をしてから行って下さい。
6. 点検・調整で取り外したカバー類は、必ず元通りに取り付けて下さい。
7. 他人に本機を貸すときは、必ず「取扱説明書」をよく読んでから作業するようにして下さい。

部品番号 106164



注意

運転中又は回転中、P I C軸に接触すると巻き込まれ、ケガをする事があります。

手を入れないで下さい。

部品番号 106177

— ラベルが損傷した時は —

警告ラベルは、使用者および周囲の作業員などへ危険を知らせる大事なものです。

ラベルが損傷した時は、すみやかに貼り替えてください。

注文の際には、この図に示す **部品番号** をお知らせください。

安全操作上の注意点

ここに記載されている注意事項を守らないと、死亡を含む傷害を生じる恐れがあります。

作業前には、作業機およびトラクタの取扱説明書をよくお読みになり、十分に理解をしてからご使用ください。

作業前に

取扱説明書は製品に近接して保存を

▲注意

- 機械の取り扱いで分からない事があった時、取扱説明書を製品に近接して保存していないため、自分の判断だけで対処すると思わぬ事故を起こし、ケガをする事があります。取扱説明書は、分からない事があった時にすぐに取り出せるよう、製品に近接して保存してください。

取扱説明書をよく読んで作業を

▲注意

- 取扱説明書に記載されている安全上の注意事項や取扱要領の不十分な理解のまま作業すると、思わぬ事故を起こす事があります。作業を始める時は、製品に貼付している警告ラベル、取扱説明書に記載されている安全上の注意事項、取扱要領を十分に理解してから行ってください。

こんな時は運転しないでください

▲警告

- 体調が悪い時、機械操作に不慣れな場合などに運転すると、思わぬ事故を起こす事があります。次の場合は、運転しないでください。
 - 過労、病気、薬物の影響、その他の理由により作業に集中できない時。
 - 酒を飲んだ時。
 - 機械操作が未熟な人。
 - 妊娠している時。

服装は作業に適していますか

▲警告

- 作業に適さない服装で機械を操作すると、衣服の一部が機械に巻き込まれ、死亡を含む傷害をまねく事があります。次に示す服装で作業してください。
 - 袖や裾は、だぶつきのないものを着用する。

- ズボンや上着は、だぶつきのないものを着用する。
- 帽子を着用する。
- はちまき、首巻きタオル、腰タオルなどはしない。

機械を他人に貸す時は

▲警告

- 機械を他人に貸す時、取扱説明書に記載されている安全上の注意事項や取扱要領が分からないため、思わぬ事故を起こす事があります。取扱い方法をよく説明し、取扱説明書を渡して使用前にはよく読むように指導してください。

機械の改造禁止

▲注意

- 機械の改造や、当社指定以外のアタッチメント・部品などを取り付けて運転すると、機械の破損や傷害事故をまねく事があります。機械の改造はしないでください。アタッチメントは、当社指定製品を使用してください。部品交換する時は、当社が指定するものを使用してください。

始業点検の励行

▲注意

- 始業点検を怠ると、機械の破損や傷害事故をまねく事があります。作業を始める前には、取扱説明書に基づき点検を行ってください。

エンジン始動・発進する時は

▲警告

- エンジンを始動するとき、トラクタの横やステップに立ったまま行くと、緊急事態への対処ができず、運転者はもちろん周囲にいる人がケガをする事があります。運転席に座り、周囲の安全を確認してから行ってください。
- エンジンを始動する時、主変速レバーを「N」（中立）にして行わないと、変速機が接続状態になっているため、トラクタが暴走し思わぬ事故を起こす事があります。主変速レバーを「N」（中立）にして行ってください。
- PTOを切らないでエンジンを始動すると、急に作業機が駆動され、周囲にいる人がケガをする事があります。PTOを切ってから始動してください。

- 急発進するとトラクタ前輪が浮き上がる事があり、運転者が振り落とされたり、周囲の人を巻き込んだり、思わぬ事故を起こす事があります。周囲の安全を確認し、ゆっくりと発進してください。
- 室内で始動する時、排気ガスにより中毒になる事があります。窓、戸などを開け、十分に換気してください。

作業機を着脱する時は

▲警告

- 作業機を着脱するためにトラクタを移動させる時、トラクタと作業機の間に入ると、挟まれてケガをする事があります。トラクタと作業機の間に入らないでください。

▲注意

- 作業機をトラクタに着脱する時、傾斜地や凹凸地または軟弱地などで行うと、トラクタが不意に動き出し、思わぬ事故を起こす事があります。平坦で地盤のかたい所で行ってください。
- 装着するトラクタによっては、前輪荷重が軽くなり、操縦が不安定となって、思わぬ事故をまねく事があります。トラクタへフロントウエイトを取り付け、バランスを取ってください。

パワージョイントを使用する時は

▲危険

- カバーのないパワージョイントを使用すると、巻き込まれてケガをする事があります。カバーのないパワージョイントは、使用しないでください。
- カバーが損傷したまま使用すると、巻き込まれてケガをする事があります。損傷したらすぐに取り替えてください。使用前には、損傷がないか点検してください。
- トラクタおよび作業機に着脱する時、第三者の不注意により、不意にパワージョイントが回転し、ケガをする事があります。PTOを切り、トラクタのエンジンをとめて行ってください。
- カバーのチェーンを取り付けずに使用すると、カバーが回転し、巻き込まれてケガをする事があります。トラクタ側と作業機側のチェーンを回転しない所に連結してください。

▲注意

- 最伸時の重なりが100mmを下回ると、ジョイントを回転させた時、破損してケガをする事があります。最縮時の隙間が25mmよりも小さくなると、

ジョイントの破損をまねき、ケガをする事があります。適正な重なり量で使用してください。

- パワージョイントを接続した時、クランプピンが軸の溝に納まっていないと、使用中に外れ、ケガをする事があります。溝に納まっているか、接続部を押し引きして確かめてください。

公道走行時は作業機の装着禁止

▲注意

- トラクタに作業機を装着して公道を走行すると、道路運送車輛法に違反します。トラクタに作業機を装着しての走行はしないでください。

移動走行する時は

▲危険

- 移動走行する時、トラクタのブレーキペダルが左右連結されていないと、片ブレーキになり、トラクタが左右に振られ横転などが起こり、思わぬ事故をまねく事があります。ほ場での特殊作業以外は、ブレーキペダルは左右連結して使用してください。

▲警告

- トラクタに運転者以外の人を乗せると、トラクタから転落したり、運転操作の妨げになって、緊急事態への対処ができず、同乗者はもちろん、周囲の人および運転者自身がケガをする事があります。トラクタには、運転者以外の方は乗せないでください。
- 急制動・急旋回を行うと、運転者が振り落とされたり、周囲の人を巻き込んだり、思わぬ事故を起こす事があります。急制動・急旋回はしないでください。
- 坂道・凹凸地・急カーブで速度を出しすぎると、転倒あるいは転落事故を起こす事があります。低速走行してください。
- 旋回する時、作業機が旋回方向とは逆方向にふくれるため、周囲の人に接触しケガをさせたり、対向物・障害物に衝突しケガをする事があります。周囲の人や対向物・障害物との間に十分な間隔を保って行ってください。
- 側面が傾斜していたり、側溝がある通路で路肩を走行すると転落事故を起こす事があります。路肩は走行しないでください。
- 高低差が大きい段差を乗り越えようとすると、トラクタが転倒あるいは横転し、ケガ

をする事があります。
あゆみ板を使用してください。

- 作業機の上に人を乗せると、転落し、ケガをする事があります。
また、物を載せて走行すると、落下し、周囲の人へケガを負わせる事があります。
作業機の上には、人や物などはのせないでください。

▲注意

- 作業機への動力を切らないで走行すると、周囲の人を回転物に巻き込み、ケガを負わせる事があります。
移動走行する時は、PTOを切ってください。

作業中は

作業する時は

▲警告

- 運転中又は回転中、ロータに接触すると巻き込まれ、ケガをする事があります。
ロータを回転させての折りたたむ操作・広げる操作は危険です。やめてください。
作業中、周囲に人を近づけないでください。
- 作業をする時、周囲に人を近づけると、機械に巻き込まれ、ケガをする事があります。
周囲に人を近づけないでください。
- 作業機指定のPTO回転速度を超えて作業すると、機械の破損により、ケガをする事があります。
指定回転速度を守ってください。
- 作業機の上に人を乗せると、転落し、ケガをする事があります。
また、物を載せて作業すると、落下し、周囲の人へケガを負わせる事があります。
作業機の上には、人や物などはのせないでください。
- わき見運転をすると、周囲の障害物の回避や周囲の人への危険回避などができず、思わぬ事故を起こす事があります。
前方や周囲へ、十分に注意を払いながら運転してください。
- 手放し運転をすると、思わぬ方向へ暴走し、事故を起こす事があります。
しっかりとハンドルを握って運転してください。

▲注意

- 運転中又は回転中、P I C軸に接触すると巻き込まれ、ケガをする事があります。
手を入れないでください。

- 機械の調整や、付着物の除去などを行う時、PTOおよびエンジンをとめずに作業すると、第三者の不注意により、不意に作業機が駆動され、思わぬ事故を起こす事があります。
PTOを切り、エンジンをとめ、回転部や可動部がとまっていることを確かめて行ってください。

トラクタから離れる時は

▲警告

- トラクタから離れる時、傾斜地や凹凸地などに駐車すると、トラクタが暴走して思わぬ事故を起こす事があります。
平坦で安定した場所に駐車し、トラクタのエンジンをとめ、駐車ブレーキをかけて暴走を防いでください。
- トラクタから離れる時、作業機をあげたままにしておくと、第三者の不注意により不意に降下し、ケガをする事があります。
下限まで降ろしてからトラクタを離れてください。

作業が終わったら

機体を清掃する時は

▲注意

- 動力を切らずに、回転部・可動部の付着物の除去作業などを行うと、機械に巻き込まれてケガをする事があります。
PTOを切り、エンジンをとめ、回転部や可動部がとまっている事を確かめて行ってください。

終業点検の励行

▲注意

- 作業後の点検を怠ると、作業機の調整不良や破損などが放置され、次の作業時にトラブルを起こしたり、ケガをする事があります。
作業が終わったら、取扱説明書に基づき点検を行ってください。
- 3点リンクで作業機を持ち上げて点検・調整を行う時、第三者の不注意により、不意に降下し、ケガをする事があります。
トラクタ3点リンクの油圧回路をロックして行ってください。

不調処置・点検・整備をする時

▲注意

- 作業機に異常が生じた時、そのまま放置すると、破損やケガをする事があります。
取扱説明書に基づき行ってください。
- 傾斜地や凹凸地または軟弱地などで行うと、トラクタや作業機が不意に動き出して、思わぬ事故を起こす事があります。
平坦で地盤のかたい所で行ってください。
- PTOおよびエンジンをとめずに作業すると、第三者の不注意により、不意に作業機が駆動され、思わぬ事故を起こす事があります。
PTOを切り、エンジンをとめ、回転部や可動部がとまっている事を確かめて行ってください。
- 3点リンクで作業機を持ち上げて点検・調整を行う時、第三者の不注意により、不意に降下し、ケガをする事があります。
トラクタ3点リンクの油圧回路をロックして行ってください。
- 不調処置・点検・整備のために外したカバー類を取り付けずに作業すると、回転部や可動部に巻き込まれ、ケガをする事があります。
元通りに取り付けてください。

も く じ



安全に作業するために

安全に関する警告について	1	作業が終わったら	4
作業前に	2	不調処置・点検・整備をする時	5
作業中は	4		

1 トラクタへの装着

1 各部の名称とはたらき	8	2. 切断方法	13
2 適応トラクタの範囲	10	3. 安全カバーの脱着方法	13
3 組立部品	10	4. パワージョイントの連結	14
1. 解 棚	10	(1) 広角ジョイントの取り付け	14
2. 組立部品の明細	10	(2) 作業機への連結	14
3. 組 立	10	① 3Sタイプの場合	14
4 トラクタへの装着	10	② 4Sタイプの場合	14
1. 装着前の準備	10	③ 0Sタイプの場合	14
2. トラクタへの装着	11	(3) トラクタへの連結	14
5 パワージョイントの装着	12	(4) 安全カバーチェーンの固定	14
1. 長さの確認方法	12		

2 運転を始める前の点検

1 運転前の点検	15	2 エンジン始動での点検	15
1. トラクタ各部の点検	15	1. トラクタ油圧システムの点検	15
2. 連結部の点検	15	3 給油箇所一覧表	16
(1) 3点リンクの連結部点検	15		
(2) パワージョイントの点検	15		
3. ハローの点検	15		

3 作業の仕方

1 本製品の使用目的	17	2. ホジョセイチバンの折りたたみ	20
2 サブフレームの折りたたみ	17	5 作業要領	20
1. 運搬・格納状態への操作手順	17	1. 作業速度	20
2. 作業状態への操作手順	18	2. PTO回転速度	20
3 作業のための調整	19	3. 作業方法	20
1. レバー用ロッドの調整	19	(1) 土寄せ作業	20
4 作業時の操作	19	(2) 代かき作業	21
1. レバー; A(S)の操作	19	4. 代かき爪の配列・取り付け方法	21

4 作業が終わったら

1 作業後の手入れ	22	3 長期格納する時	22
2 トラクタからの切り離し	22		

5 点検と整備について

1 点検整備一覧表	23
-----------	----

6 不調時の対応

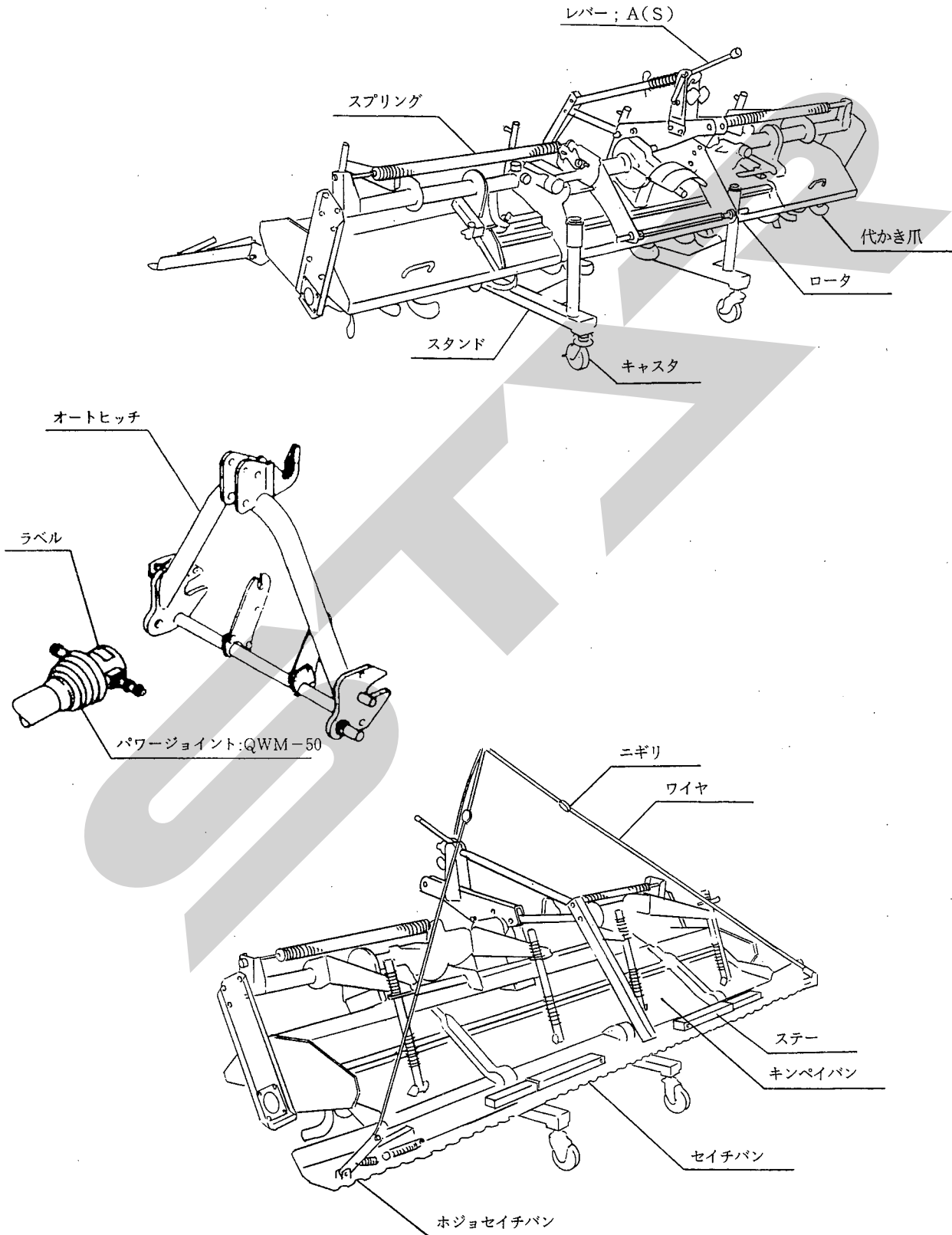
1 不調処置一覧表	24
-----------	----

7 部品表

1 トラクタへの装着

適切な装着で安全な作業をしましょう。

1 各部の名称とはたらき



1. レバー ; A (S)

稲の植床を作る代かき作業をする場合と、ほ場の高いところの土を移動して、平らにする土寄せ作業をする場合のセイチバンの操作するのに使用します。

2. ニギリ

ワイヤを引っ張って、ホジョセイチバンの開閉するのに使用します。

3. ロータ

代かき爪をボルトで取り付けるシャフトです。

4. キャスタ

ハロー単体で移動するのに使用します。

5. セイチバン

代かき作業時の土の整地や土寄せ作業時の土の移動に使用します。

6. ホジョセイチバン

土を脇に出さないで、継ぎ目をきれいに仕上げるのに使用します。

7. オートヒッチ

注：3P・4P等、以下説明に用いる「P」とはPoint（点）の略で夫々3点（3箇所）、4点（4箇所）の意味を表します。

(1) トラクタの3点装置（3P＝ローリンク2P＋トップリンク1P）を使用して装着（直装）する作業機を対象に、予めトラクタの3Pに作業機装着用のフレームを取付けておき、そのフレームに設けられた3Pと作業機側の3Pを、トラクタ3点装置を上下作動することによって、自動的に着脱する方法を「オートヒッチ」と言い、予めトラクタ3Pに装着するフレームのことを「オートヒッチフレーム」と言います。（「オートヒッチ」との呼び方は、日農工の部会で申し合わされた呼称です。）

この装着状態を3Pオートヒッチ（略して「3P」）と言います。

(2) オートヒッチフレームに、作業機のPIC軸と駆動伝達が自動的に連結される受け装置を設け、上述の3P装着と同時に、この1Pも同時に装着する状態を4Pオートヒッチ（略して「4P」）と言います。

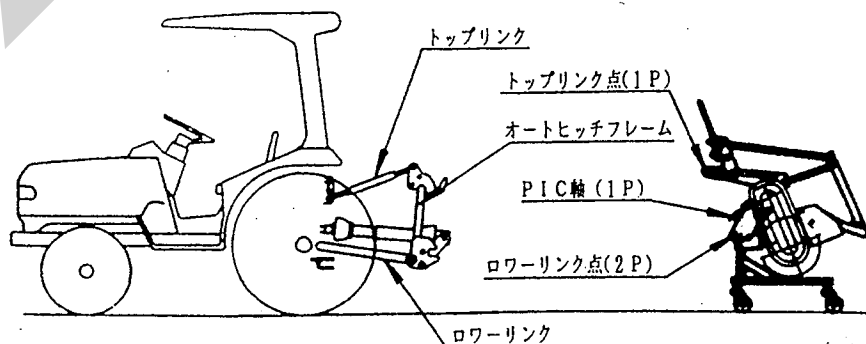
（オートヒッチフレームの駆動受部とトラクタのPTO軸とはパワージョイントで連結されます。）

(3) JIS規格により、トラクタ3Pの寸法が規定されており、「0・I兼用」タイプと「I・II兼用タイプ」があります。オートヒッチにもこの2種類があり、一般的に「0・I兼用」タイプは「S」、「I・II兼用タイプ」は「L」で区分しています。

「0・I兼用」の3P・4Pは3S・4Sで表しています。

Sタイプのセット区分は次のようになっています。

呼び	製品セット構成に伴う装着内容
－0S	オートヒッチフレーム、パワージョイントは標準では装備なし。他の作業機の3P・4Pヒッチで装着。
－3S	オートヒッチフレームが標準装備で3P装着、ジョイントは標準のものをあとから装着。
－4S	オートヒッチフレームとクイックジョイント（パワージョイント；QWM-50）が標準装備で4P装着。



2 適応トラクタの範囲

▲ 注意

- 装着するトラクタによっては、前輪荷重が軽くなり、操縦が不安定となって、思わぬ事故をまねく事があります。
トラクタへフロントウェイトを取り付け、バランスを取ってください。

本製品は適切なトラクタとの装着により的確に性能を発揮できるように設計されています。

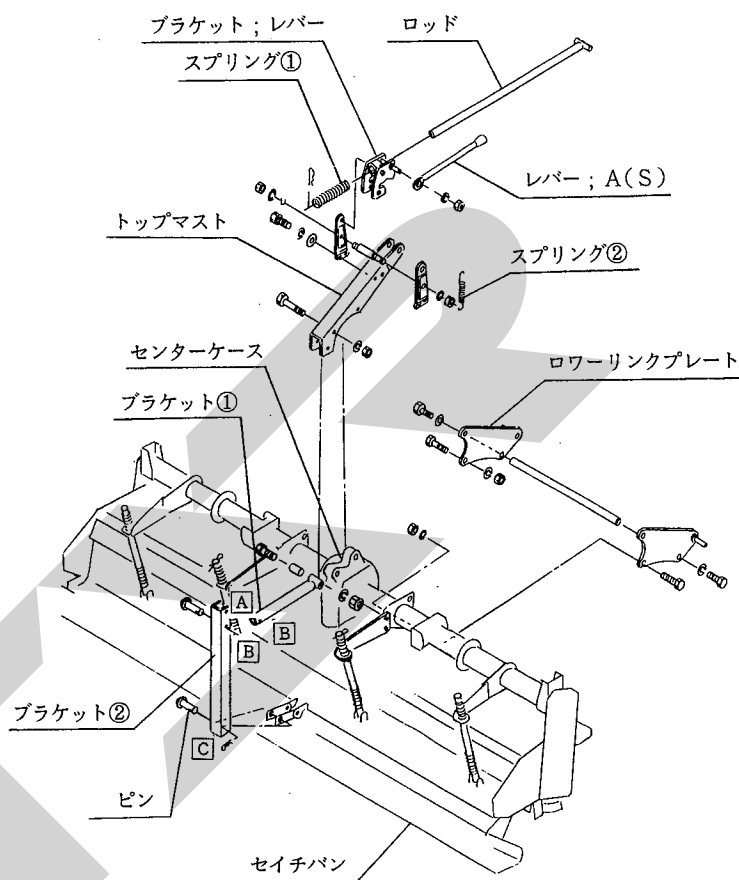
不適切なトラクタとの装着によっては、本製品の耐久性に著しく影響を及ぼしたり、トラクタの運転操作に著しい悪影響を及ぼすことがあります。
この製品の適応トラクタ馬力は次のとおりです。

型 式	適応トラクタ馬力(PS)
MPO2200-0S・3S・4S	20～30
MPO2400-0S・3S・4S	22～32
MPO2600-0S・3S・4S	25～40
MPO2800-0S・3S・4S	28～45

本製品の適応トラクタより小さなトラクタで使用すると、負荷に対し十分なパワーがでないことがあります。

逆に適応トラクタよりも大きなトラクタでの使用は、過負荷に対し作業機の適正値を越えたパワーが出てしまい、作業機の破損の原因になることがあります。

- (2) ロッドをブラケット；レバーに通し、スプリング①を入れます。
- (3) ブラケット②の[A]、[B]、[C]の穴位置にロッド、ブラケット①、セイチパンをピンにて取り付けてください。



- (4) ホジョセイチパンを開いた状態で、ボルト；ワイヤロックの穴にワイヤを通し、長さを調整し、サラバネツキコガタナットにて固定してください。さらにナイロンナットにてホジョセイチパンに取り付けてください。(ワイヤが長い場合は、ニップ等で余分なワイヤを切断してください。)

3 組立部品

1. 解 梱

木枠もしくは金枠に固定している部品をほどいてください。

2. 組立部品の明細

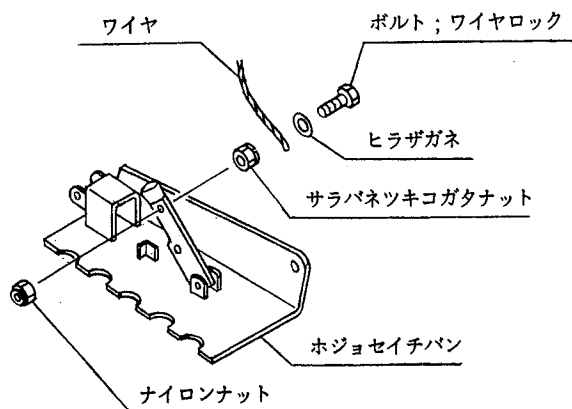
梱包に同梱されている梱包明細にもとづき、必要部品が揃っているか確認してください。

3. 組 立

各部品の組立に必要なボルト・ナット類は、梱包明細の符号を参照にしてください。

- (1) トップマストをセンターケースに取り付けてください。

トップマストを仮止めし、使用するオートヒッチを組み立てた後、仮止め部を締め付けてください。



4 トラクタへの装着

▲ 警告

- 作業機を装着するためにトラクタを移動させる時、トラクタと作業機の人に挟まれてケガをすることがあります。トラクタと作業機の人に近づけないでください。

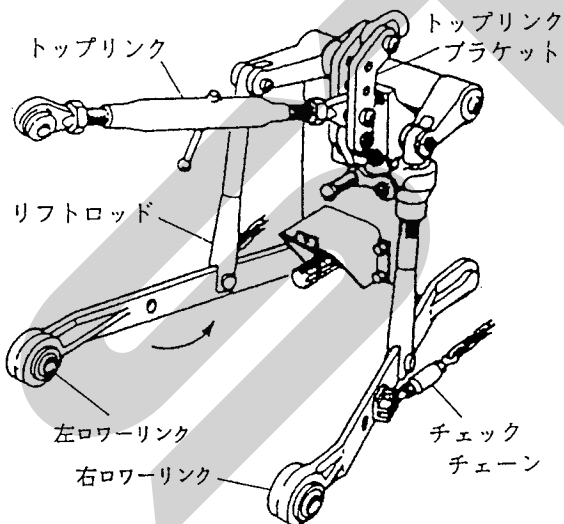
▲ 注意

- 作業機をトラクタに装着する時、傾斜地や凹凸地または軟弱地などで行うと、トラクタが不意に動き出し、思わぬ事故を起こすことがあります。平坦で地盤のかたい所で行ってください。

1. 装着前の準備

本作業機の装着方法は、標準3点リンク式です。作業機の下がり量が不足する場合は、リフトロッドの取付穴位置をローリンクの前側の穴に移してください。

特殊3点リンク式のロータリーを使用している場合には、トップリンクの連結部を外し、標準3点リンク用の長いトップリンクを使用してください。



スタンドの前方のキャストにはブレーキが付いているので、ハロー単体での移動以外は、ブレーキを掛けてください。

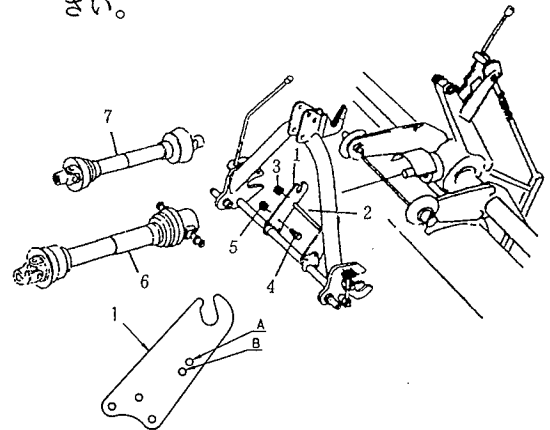
2. トラクタへの装着

▲ 注意

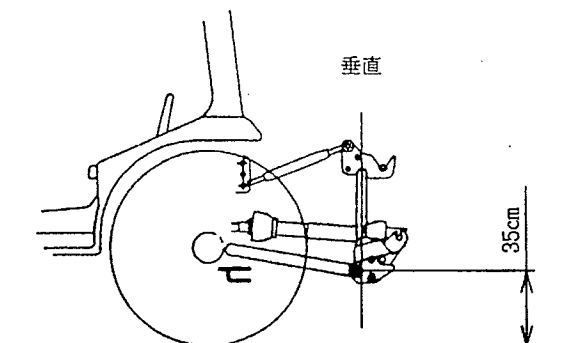
トラクタのエンジンをかけたまま、または駐車ブレーキをかけずにオートヒッチフレームをトラクタに装着すると第三者の不注意により不意にトラクタが動き出し、思わぬ事故を起こすことがあります。

エンジンをとめ、駐車ブレーキをかけて行ってください。

- (1) 本作業機のオートヒッチは日農工標準オートヒッチ0・I兼用区分Bを採用しています。
- (2) 0Sの場合は、お手持ちのオートヒッチフレームをトラクタに装着します。
 - 3Sの場合は購入されたオートヒッチをトラクタに装着します。
 - 4Sの場合はオートヒッチフレームに図の符号1～5を組み付けてからトラクタに装着します。(符号2は、符号1のAの穴に取付けてください。)オートヒッチフレーム装着後必ずリンチピンで抜け止めを行ってください。
- ハローのトラクタへの装着をスムーズに行うため、チェックチェーンは若干ゆるめに張っておきます。尚作業時はチェックチェーンを張ってください。

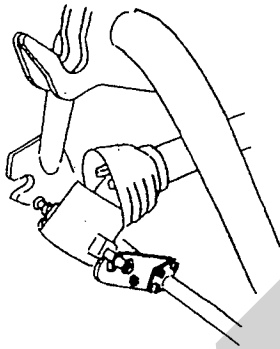


- (3) ローリンクの地上高が35cm位で、オートヒッチフレームの姿勢が垂直になるようにトップリンクの長さを調整してください。



(4) パワージョイントの組み付け

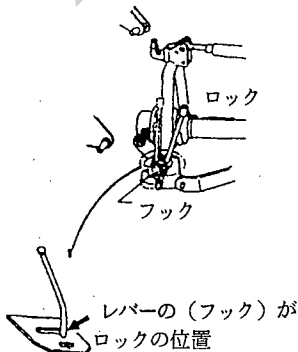
- パワージョイントを組み付ける時は「5 パワージョイントの装着」の説明に基づき組み付けてください。
- 3 Sタイプの場合、または0 Sタイプでお手持ちのオートヒッチフレームが3 Sタイプの場合、オートヒッチフレームにハローを装着した後、符号7のパワージョイントを組み付けます。
- 4 Sタイプの場合、オートヒッチを下限まで下げ、トラクタPTO軸に符号6のパワージョイントのピン付ヨークを、もう一方はステッカーを上にして、ユニバーサル部よりジョイントを折り曲げ、軸の細い部分からサポートの長穴にセットします。
- ジョイントカバーが回転しないよう、カバーのチェーンを回転しない所に連結してください。



(5) オートヒッチフレーム上部ガイド（フック部）がトップリンク部をすくい上げることができる位置までトラクタをハロー中心に向けて、ゆっくりバックさせます。

次にローリンクを上げて、オートヒッチのレバーがロックの位置にあり、フックが掛かっていることを確認してください。

4 Sタイプまたは0 Sタイプでお手持ちのオートヒッチフレームが4 Sタイプの場合はさらにパワージョイントが接続されていることを確認してください。



取扱い上の注意

スイッチ一つで勢いよく最上部まで自動上昇する機構を持ったトラクタがあります。手動で干渉の無いことを確認し、十分余裕をとって上がり制限を行ってください。

5 パワージョイントの装着

▲ 危険

- カバーのないパワージョイントを使用すると、巻き込まれてケガをすることがあります。カバーのないパワージョイントは、使用しないでください。
- カバーが損傷したまま使用すると、巻き込まれてケガをすることがあります。損傷したらすぐに取り替えてください。使用前には、損傷がないか点検してください。
- トラクタおよび作業機に着脱する時、第三者の不注意により、不意にパワージョイントが回転し、ケガをすることがあります。PTOを切り、トラクタのエンジンをとめて行ってください。
- カバーチェーンを取り付けないで使用すると、カバーが回転し、巻き込まれてケガをすることがあります。トラクタ側と作業機側のチェーンを回転しない所に連結してください。

▲ 注意

最伸時の重なりが100mmを下回ると、ジョイントを回転させた時、破損しケガをすることがあります。

最縮時の隙間が25mmよりも小さくなると、ジョイントの突き上げが起きることがあり、ジョイントの破損をまねき、ケガをすることがあります。適正な重なり量で使用してください。

1. 長さの確認方法

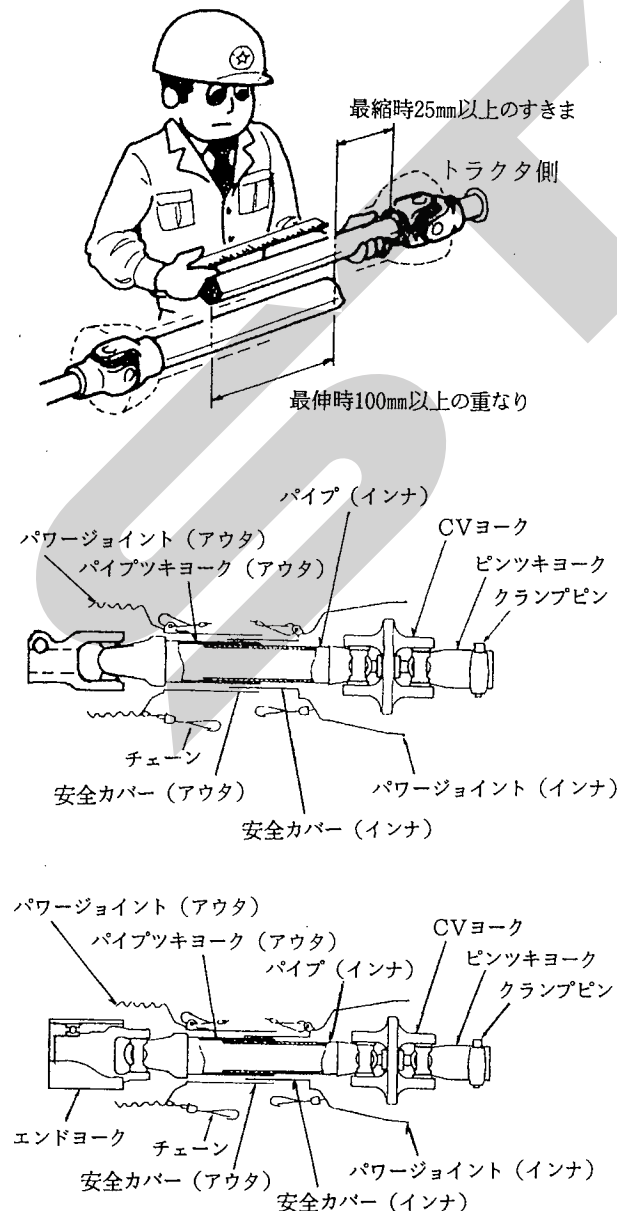
- (1) パワージョイント単体で、最縮時の安全カバー（アウト）端部位置を安全カバー（インナ）にマーキングしてください。
- (2) パワージョイント（アウト）から、パワージョイント（インナ）を引き抜いてください。
- (3) 3点リンクを昇降させて、PTO軸とPIC軸あるいはエンドヨークのピン受部が最も接近する位置で、昇降を停止してください。

- (4) ピン付ヨークのクランプピンを押してPTO軸と連結し、クランプピンがもとの位置に出るまで押し込んでください。

3 Sタイプの場合は、ピン付ヨークのクランプピンを押してPIC軸と直結し、クランプピンがもとの位置に出るまで押し込んでください。

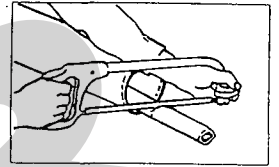
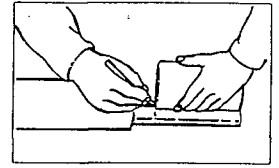
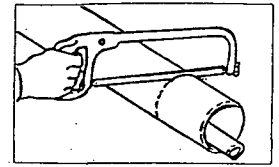
4 Sタイプの場合は、エンドヨークのピン部をオートヒッチのサポート溝に入れてください。

- (5) 安全カバー同士を重ね合わせた時、安全カバー（アウト）端部位置とマーキング位置の間隔が25mm以下の場合、25mmの間隔を保つように切断方法の手順に基づき切断してください。
- (6) 3点リンクを昇降させて、PTO軸とPIC軸あるいはエンドヨークのピン受部が最も離れる位置で、昇降を停止してください。
- (7) 安全カバー同士を重ね合わせた時、パイプ（アウト）とパイプ（インナ）の重なり量が100mm以下の場合、販売店に連絡し、長いパワージョイントと交換してください。



2. 切断方法

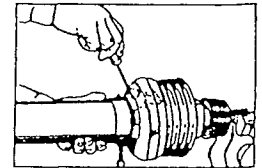
- (1) 安全カバーのアウト・インナの両方を長い分だけ切り取ります。
- (2) 切り取った同じ長さをパイプの先端から計ります。
- (3) パイプのアウトとインナの両方を金ノコまたはカッターで切断します。切断する時はパイプの中にウエスを詰めパイプ内面に切り粉が付着するのを防いでください。
- (4) 切り口をヤスリなどでなめらかに仕上げしてからパイプをよく清掃し、次にグリースを塗布して、アウトとインナを組み合わせます。



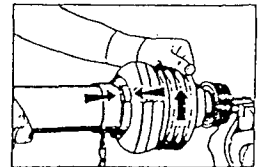
3. 安全カバーの脱着方法

- (1) 安全カバーの分解手順

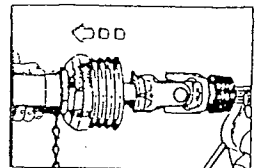
- ① 固定ネジを取り外してください。



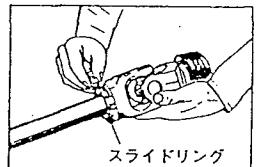
- ② 安全カバーを取はずし位置へ回してください。



- ③ 安全カバーを引き抜いてください。

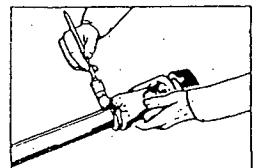


- ④ スライドリングを取り出してください。

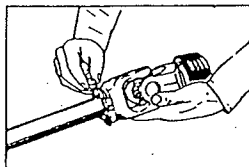


- (2) 安全カバーの組立手順

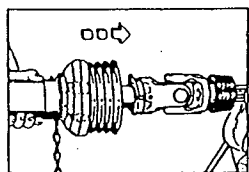
- ① ヨークのスライドリング溝とパイプ（インナ）にグリースを塗ってください。



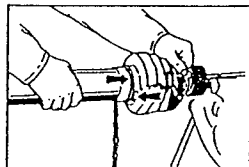
- ② スライドリングのつばをパイプ側に向け、切口を開いて溝にはめてください。



- ③ その上に安全カバーをはめてください。



- ④ カバーをしっかりと止まるまで回してください。



- ⑤ 固定ネジを締め付けてください。

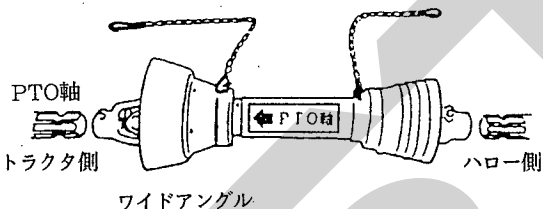
4. パワージョイントの連結

(1) 広角ジョイントの取り付け

広角ジョイントの取り付けは、図に示すように、ワイドアングルをトラクタ側に取り付けてください。

取扱い上の注意

取付け方向を間違えますと、ジョイントの故障原因になります。



(2) 作業機への連結

① 3Sタイプの場合

ピン付ヨークのクランプピンを押して、P I C軸に連結し、クランプピンがもとの位置に出るまで押し込んでください。

② 4Sタイプの場合

トラクタに装着したオートヒッチフレームで作業機を装着すると自動的に連結されます。

③ 0Sタイプの場合

お手持ちのオートヒッチフレームが4Sタイプの場合には「②4Sタイプの場合」を参照してください。

3Sタイプの場合には、「①3Sタイプの場合」を参照してください。

(3) トラクタへの連結

ピン付ヨークのクランプピンを押して、P T O軸に連結し、クランプピンがもとの位置に出るまで押し込んでください。

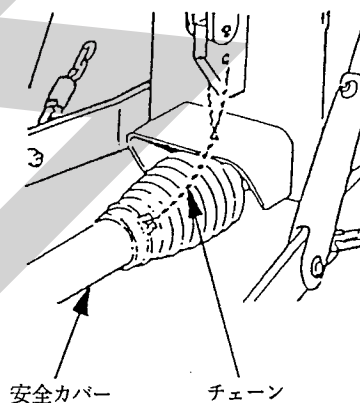
▲ 注意

- パワージョイントを接続した時、クランプピンが軸の溝に納まっていないと、使用中に外れ、ケガをすることがあります。溝に納まっているか、接続部を押し引きして確かめてください。

(4) 安全カバーチェーンの固定

安全カバーのチェーンを固定した所に取り付け、カバーの回転を防いでください。

チェーンは3点リンクの動きに順応できる余裕を持たせ、また他への引っかかりなどがないように余分なたるみを取ってください。



2 運転を始める前の点検

機械を調子よく長持ちさせるため、作業前に必ず行いましょう。

1 運転前の点検

1. トラクタ各部の点検

トラクタの取扱説明書にもとづき点検を行ってください。

2. 連結部の点検

(1) 3点リンクの連結部点検

- ① ローリンクピン・トップリンクピンのリンチピン・ベータピンは、確実に挿入されているか。
- ② チェックチェーンは張られているか。
- ③ 不具合が見つかった時は、「1-4 トラクタへの装着」の説明に基づき不具合を解消してください。

(2) パワージョイントの点検

- ① ピン付ヨークの抜け止めのクランプピンが軸の溝に納まっているか。
- ② ジョイントカバーのチェーンの取付に余分なたるみはないか。また、適度な余裕があるか。
- ③ ジョイントカバーに損傷はないか。損傷している時は、速やかに交換してください。
- ④ 不具合が見つかった時は、「1-5-4 パワージョイントの連結」の説明に基づき不具合を解消してください。

3. ハローの点検

点検整備一覧表に基づき始業点検を行ってください。

2 エンジン始動での点検

1. トラクタ油圧系統の点検

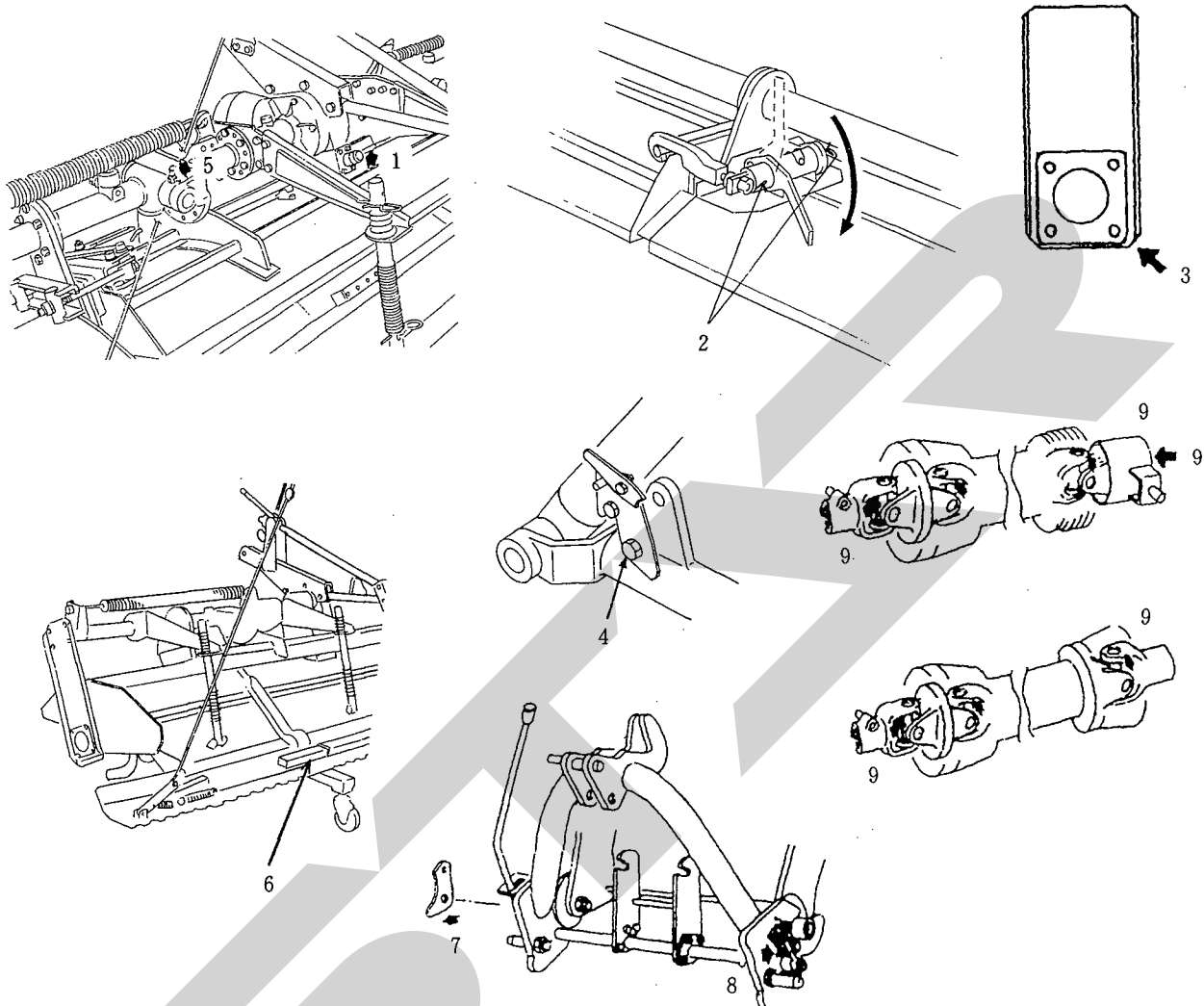
トラクタ油圧を操作し、3点リンクを上昇し、本機を持ち上げた状態で、降下がないか。

トラクタ油圧系統などに異常がある時は、トラクタ販売店にご相談ください。

3 給油箇所一覧表

○給油、塗布するオイルは清浄なものを使用してください。

○グリースを給脂する場合、適量とは古いグリースが排出され、新しいグリースが出るまでです。



No.	給油場所	箇所	潤滑油の種類	交換時間		量	備考
				1回目	2回目以降		
1	センターケース	1	ギヤオイル	20時間目	作業シーズン毎	1.5ℓ	交換
2	ロックレバー	左右 各2	グリース	作業シーズン毎		適量	給脂
3	ロータ軸々受 (従動側)	左右 各1	グリース	20時間目	作業シーズン毎	充滿	給脂
4	ストップ回転中心	左右 各1	オイル	作業シーズン毎		適量	注油
5	トラニオン	左右 各2	グリース	"		"	給脂
6	ステア(スライド面)	左右 各1	グリース	"		"	給脂
7	オートヒッチフレーム アーム回転中心	左右 各1	オイル	"		"	注油
8	オートヒッチフレーム ストップ回転中心	左右 各1	グリース	"		"	給脂
9	パワージョイント	3 Sタイプ 3 4 Sタイプ 4	グリース	"		"	給脂

3 作業の仕方

安全を確認して、慎重に作業してください。

1 本製品の使用目的

稲の植床を作る代かき作業に使用します。
田植を容易にし、田植後の生育を促進する土の条件を作ります。
他の用途には使用しないでください。

取扱い上の注意

本作業機は水田での代かき機ですので畑地等での使用はやめてください。作業機を破損させる原因になります。

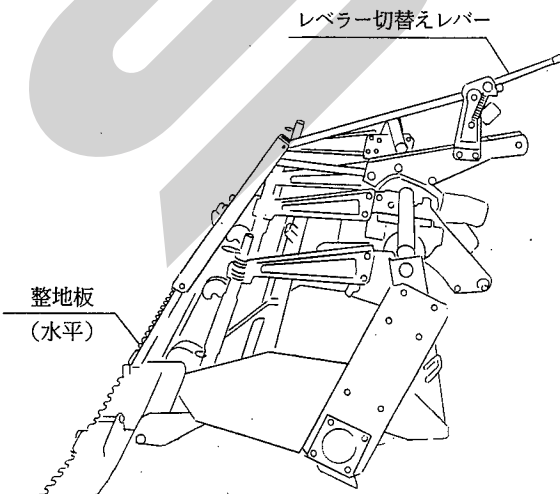
2 サブフレームの折りたたみ

取扱い上の注意

左右のサブフレームを折りたたむ操作・広げる操作を行う時は、必ずトラクタに装着した状態で行ってください。

1. 運搬・格納状態への操作手順

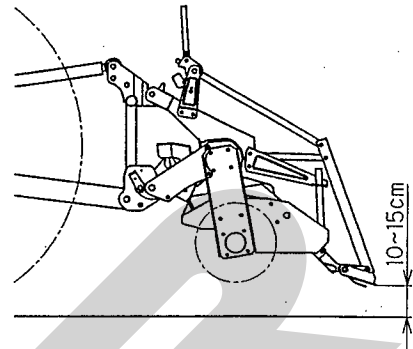
- (1) PTOを「切」にしてください。
- (2) エンジンをかけてください。
- (3) レバー切替えレバーを「代掻作業」にしてください。



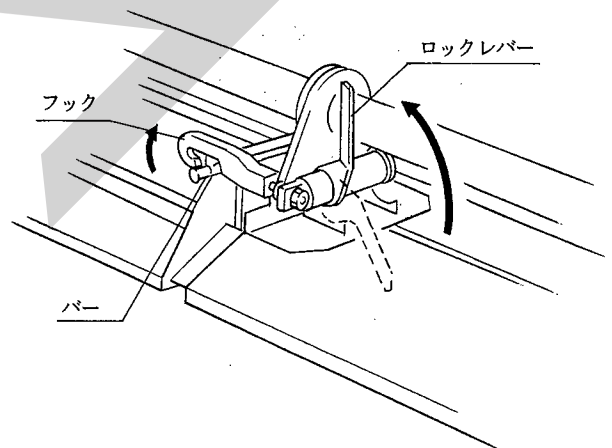
取扱い上の注意

整地板が土寄せ作業の姿勢での折りたたみ操作はできません。

- (4) ハローの整地板が地面から10~15cmの高さまでローリンクを下げてください。



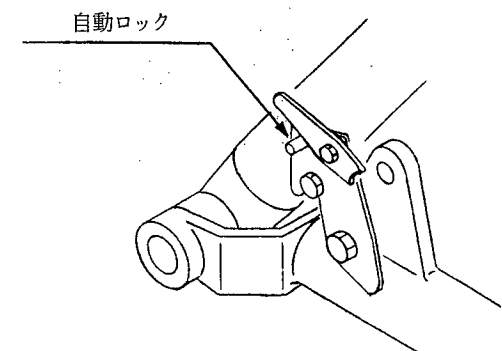
- (5) エンジンをとめてください。
- (6) ホジョセイチパンを折りたたんでください。
- (7) ロックレバーを持ち上げ、フックをバーからはずしてください(矢印の方向)。ロックレバーは自動的に下に下がります。



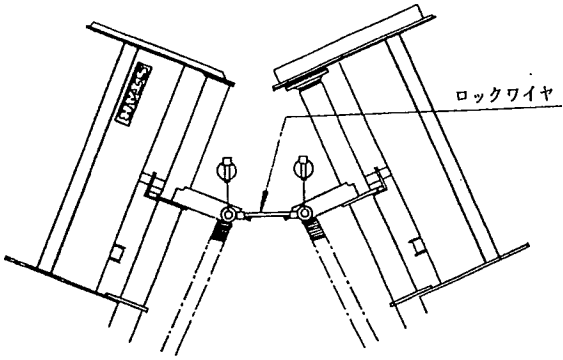
- (8) ロータカバー部の把手を持ち上げ、サブフレームを折りたたんでください。自動ロックがセットされたか確認してください。

取扱い上の注意

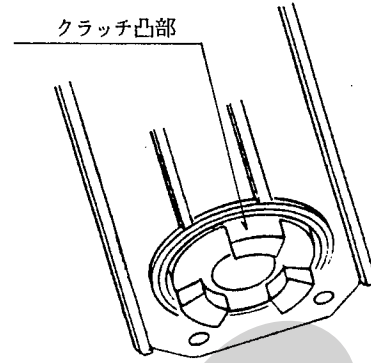
サブフレームが持ち上がらない場合はロータラッチがかみ合っているためロータを回し、もう一度持ち上げてください。



(9) 左右のサブフレームをロックワイヤでつないでください。

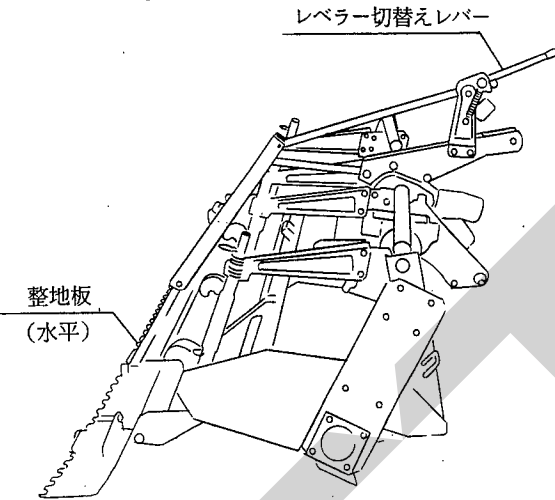


(6) ロータクラッチの位相を合わせます。
① 中央側のロータクラッチの凸部を上方にセットしてください。

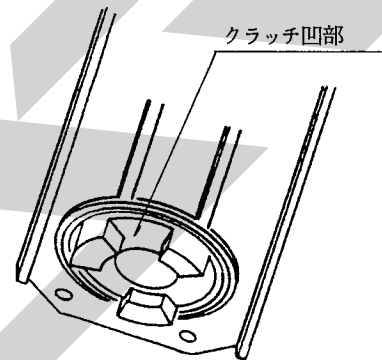


2. 作業状態への操作手順

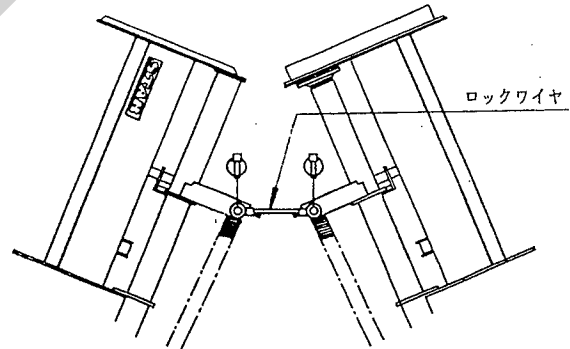
- (1) PTOを「切」にしてください。
- (2) エンジンをかけてください。
- (3) レベラー切替レバーを「代掻作業」にしてください。



② 左右のサブフレーム側のロータクラッチの凹部を上方にセットしてください。



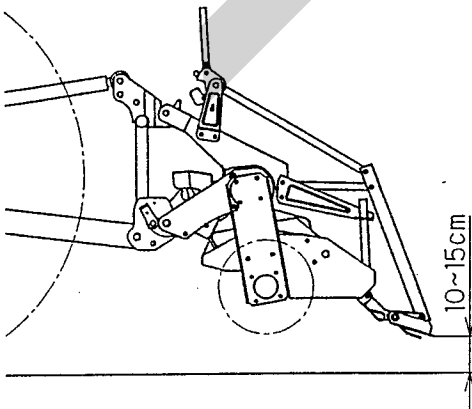
(7) ロックワイヤを外してください。



取扱い上の注意

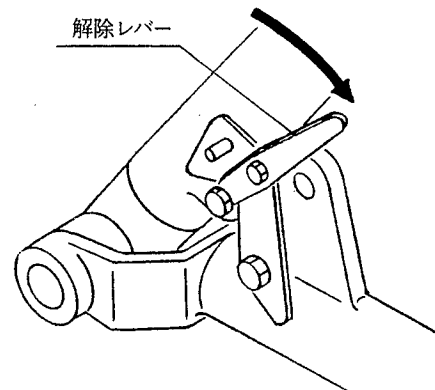
整地板が土寄せ作業の姿勢での広げる操作はできません。

(4) ハローの整地板が地面から10~15cmの高さまでローリンクを下げてください。



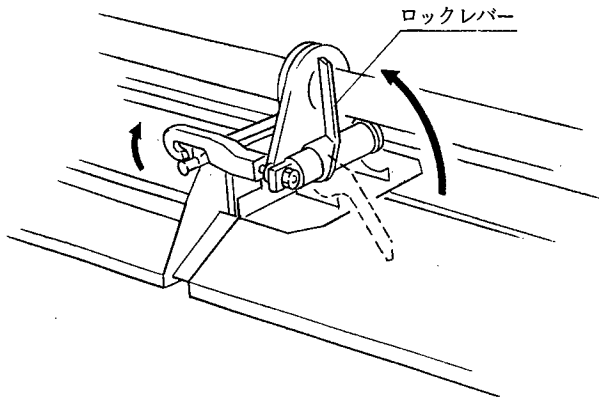
(5) エンジンをとめてください。

(8) 解除レバーで自動ロックを解除してください (矢印の方向)。

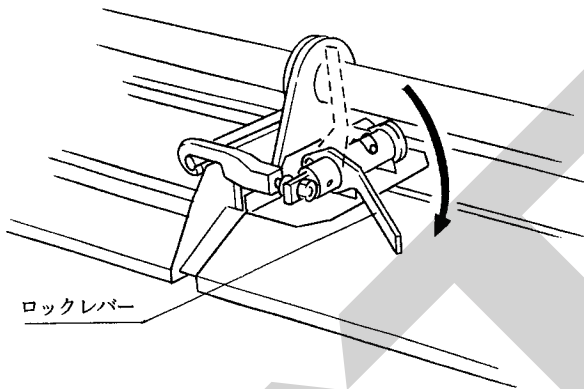


(9) 把手を持って、サブフレームを広げてください。

(10) ロータ部のクラッチがかみ合ったのを確認してください。確認後、ロックレバーを持ち上げてください(矢印の方向)。フックがバーにかかります。



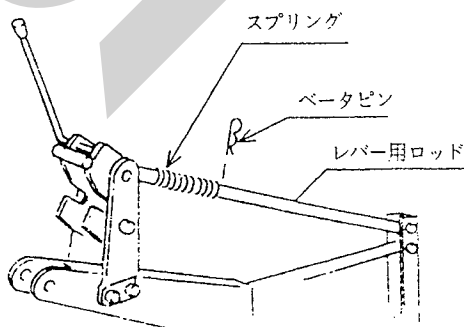
(11) ロックレバーを下方に押し下げ、ロックしてください(矢印の方向)。



3 作業のための調整

1. レバー用ロッドの調整

レバー用ロッドのベータピンの位置は必ず下側に差してください。

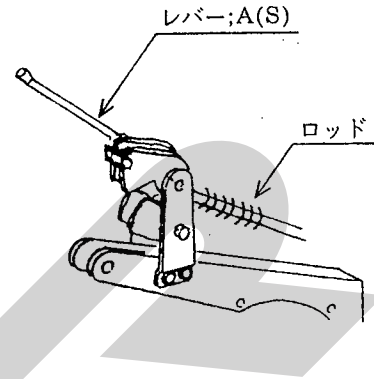


4 作業時の操作

1. レバー ; A (S) の操作

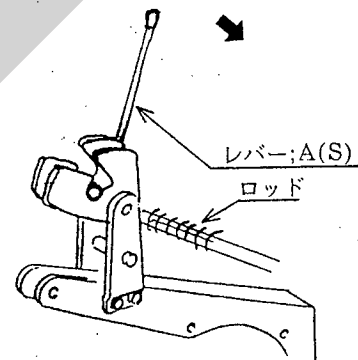
(1) 代かき作業時

代かき作業時は、レバー ; A (S) を図の位置にし、ロッドが上下に動くようにします。

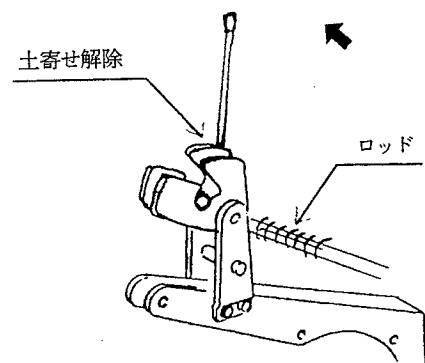


(2) 土寄せ作業時

土寄せ作業を行う場合は、トラクタ油圧操作レバーを操作し作業機を持ち上げ、レバー ; A (S) を後方へ倒します。ロッドはロックされて、土寄せ作業の状態になります。



(3) 土寄せ作業を終えて代かき作業をする場合、トラクタの油圧操作レバーを操作し、作業機を持ち上げ、レバー ; A (S) を前方に倒します。そのまま、作業機を下げると、レバー ; A (S) は自動的に元の代かき作業位置に戻ります。

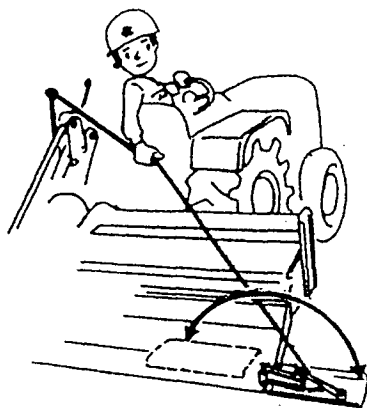


2. ホジョセイチバンの折りたたみ

- (1) ホジョセイチバンの折りたたみは、レバー；A (S) を代かき作業の位置にしてください。
- (2) トラクタの座上からワイヤを操作（ワイヤのニギリを強く引き、すぐにゆるめる）し、ホジョセイチバンを開閉してください。
- (3) 作業機をトラクタにマッチングした状態で移動する時は、ホジョセイチバンを折りたたんでください。

取扱い上の注意

ホジョセイチバンを使用しない時は折りたたんでください。折りたたまずに行くと障害物等への接触により作業機を破損させることがあります。



5 作業要領

▲ 警告

- 運転中又は回転中、ロータに接触すると巻き込まれ、ケガをする事があります。ロータを回転させての折りたたむ操作・広げる操作は危険です。やめてください。作業中、周囲に人を近づけないでください。
- 作業機指定のPTO回転速度を超えて作業すると、機械の破損により、ケガをする事があります。指定回転速度を守ってください。
- トラクタから離れる時、作業機をあげたままにしておくと、第三者の不注意により降下し、ケガをする事があります。下限まで降ろしてからトラクタを離れてください。

▲ 注意

- 運転中又は回転中、P I C軸に接触すると巻き込まれケガをする事があります。手を入れないでください。
- 作業機の調整や、付着物の除去などを行う時、PTOおよびエンジンをとめずに作業すると、第三者の不注意により、不意に作業機が駆動され、思わぬ事故を起こす事があります。PTOを切り、エンジンをとめ、回転部や可動部がとまっていることを確かめて行ってください。

1. 作業速度

作業速度は2～5 km/h が適当です。尚車速が早いと碎土も荒く、ワラ・草の埋込みも悪くなる傾向になりますので、ほ場条件に応じた車速を選んでください。

2. PTO回転速度

本作業機の適正PTO回転速度は、540～600 rpmです。

同一ほ場内では、できるだけ同じ作業速度・同じPTO回転速度を保つことが精度の高い仕上がりになります。

石の多いほ場では、極力作業速度・PTO回転速度を遅くして使用してください。

取扱い上の注意

PTO「逆転」での作業は機械の故障の原因になりますので使用しないでください。

3. 作業方法

(1) 土寄せ作業

ほ場に高低差がある場合は、代かき作業を行う前に、あらかじめ高いところの土を低いところへ引き寄せる土寄せ作業を行います。

土寄せ作業の要領

作業を開始する前に、水面からの土の露出状態をよく見て、どのあたりの土をどこへ引き寄せるかを、あらかじめ決めておきます。

土寄せは……

- PTOをとめてロータ軸を回転させないでセイチバンをロックして行います。
- 土を少しずつ何回にも分けて引き寄せるようにします。
- 一度に多量の土を引き寄せると、土が移動し過ぎて、逆に高低差をつくる結果となります。

取扱い上の注意

未耕地での土寄せ作業、バックでの土寄せ作業は、やめてください。機械を破損させる原因になります。

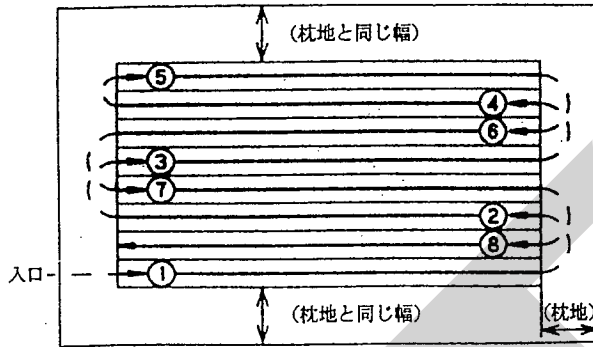
(2) 代かき作業

代かきの作業行程は、土の移動を最小限にするため急旋回を避け、1行程おきに行うのが一般的です。

旋回用の枕地として約2行程分をとり、側方にも同じ幅を残してほ場の長辺をまっすぐ作業します。(①)

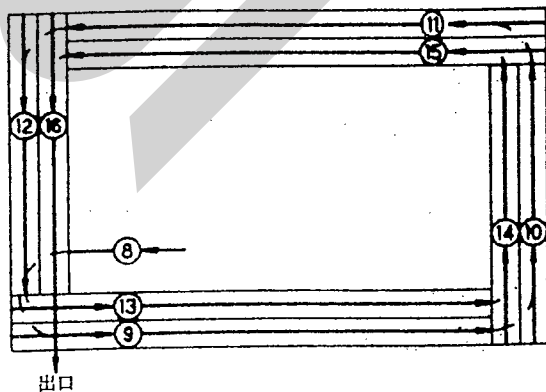
作業幅の1行程分を残して旋回半径を大きくし、往復作業を行います(②③④)

側方に枕地と同じ幅を残して折り返し(⑤)、残った⑥⑦⑧を作業します。



⑨⑩⑪⑫はアゼの際を回り、作業します。残耕を少なくするため、アゼ側のホジョセイチバンをたたみ、作業します。

⑬⑭⑮⑯はアゼ側のホジョセイチバンをもとに戻し、間に残った所を回りできあがりです。



4. 代かき爪の配列・取り付け方法

▲ 注意

- PTOおよびエンジンをとめずに作業すると第三者の不注意により、不意に作業機が駆動され、思わぬ事故を起こす事があります。PTOを切り、エンジンをとめ、回転部や可動部がとまっている事を確かめて行ってください。
- 3点リンクで作業機を持ち上げて点検・調整を行う時、第三者の不注意により、不意に降下しケガをする事があります。トラクタの3点リンクの油圧回路をロックして行ってください。

(1) トラクタの車輪跡を消すため、特殊爪を装備していますが、トラクタのトレッド(後輪の跡)と特殊爪の配列が合わない場合は、特殊爪をトラクタのトレッドに合わせて付け直してください。

(2) 代かき爪の取り付け方法

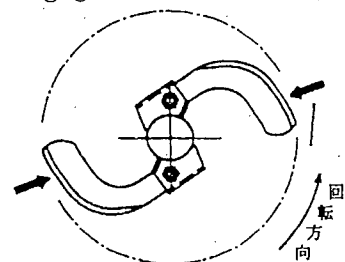
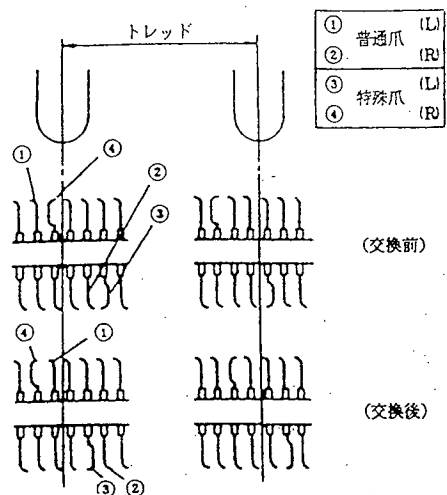
ホルダーの片側が六角穴になっていますので、その六角穴側からボルトを入れて代かき爪を取り付けてください。

爪取り付けボルトの締付けは、代かき爪を➡方向に押しつけて、行ってください。

(3) 代かき爪の配列

爪は、左側から70度ピッチの2本の左巻ラセン形(右爪ラセン、左爪ラセン)の配列になっています。

爪を交換する時は、爪を一度に全部外すと、配列間違いの原因になりますので1本ずつ交換するようにしてください。



4 作業が終わったら

1 作業後の手入れ

▲ 注意

- 機械の調整や、付着物の除去などを行う時、P T Oおよびエンジンをとめずに作業すると、第三者の不注意により、不意に作業機が駆動され、思わぬ事故を起こす事があります。P T Oを切り、エンジンをとめ、回転部や可動部がとまっていることを確かめて行ってください。
- 3点リンクで作業機を持ち上げて点検・調整を行う時、第三者の不注意により、不意に降下し、ケガをします。トラクタ3点リンクの油圧回路をロックして行ってください。

1. ボルト、ナット、ピン類の緩み、脱落がないか、また、破損部品がないか確認してください。異常があれば、ボルトの増締、部品の交換をしてください。

2 トラクタからの切り離し

▲ 警告

- 作業機を切り離すためにトラクタを移動させる時、トラクタと作業機の間に入ると、挟まれてケガをします。トラクタと作業機の間に入らないでください。

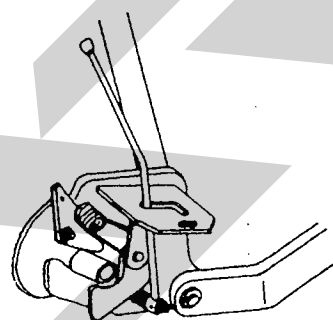
▲ 注意

- 作業機をトラクタに着脱する時、傾斜地や凹凸地または軟弱地などで行うと、トラクタが不意に動き出し、思わぬ事故を起こす事があります。平坦地で地盤のかたい所で行ってください。

1. ハローをトラクタ又はオートヒッチフレームから外す時は、ハローにスタンドをピンにてセットしてください。
次にスタンドが地面に接するまでトラクタのローリンクを降ろしトラクタのエンジンをとめ、駐車ブレーキをかけてください。

2. 3 Sタイプまたは0 Sで、お手持ちのオートヒッチフレームが3 Sタイプの場合は、トラクタP T O軸からパワージョイントを外します。

3. オートヒッチのレバーを解除の位置にし、フックを下げます。
ハローのスタンドが地面につくまで、トラクタのローリンクを静かに下げ、オートヒッチフレーム下部のフックがローリンクピンガイドから外れていくのを確認しながら、トラクタをゆっくり前進させて外します。



3 長期格納する時

1. 機体各部の清掃をしてください。
2. 摩耗した部品、破損した部品は、交換してください。
3. 給油箇所一覧表に基づき、油脂を補給してください。
また、回転、回動支点およびパワージョイントのクランプピンを含む摺動部には注油し、P T O軸、P I C軸、パワージョイントのスプライン部にはグリースを塗布してください。
4. 塗装損傷部は、補修塗装または油を塗布し、さびの発生を防いでください。
5. 格納は風通しのよい屋内に保管してください。

5 点検と整備について

調子よく作業するために、定期的に行いましょう。

機械の整備不良による事故などを未然に防ぐために、「点検整備一覧表」に基づき、各部の点検整備を行い、機械を最良の状態に、安心して作業が行えるようにしてください。

▲ 注意

- 傾斜地や凹凸地または軟弱地などで行うと、トラクタや作業機が不意に動き出して、思わぬ事故を起こす事があります。
平坦で地盤のかたい所で行ってください。
- PTOおよびエンジンをとめずに作業すると、第三者の不注意により不意に作業機が駆動され、思わぬ事故を起こす事があります。PTOを切り、エンジンをとめ、回転部や可動部がとまっていることを確かめて行ってください。
- 3点リンクで作業機を持ち上げて点検・調整を行う時、第三者の不注意により、不意に降下し、ケガをする事があります。
トラクタ3点リンクの油圧回路をロックして行ってください。

1 点検整備一覧表

時 間	チェック項目	処 置
新品使用1時間	全ボルト・ナットのゆるみ	増し締め
使用毎 (始業・終業点検)	①機械の清掃 ②各部のボルトナットの緩み ・代かき爪の取付ボルト等 ③各部の油脂類 ・センターケース ・ジョイント等 ④部品脱落・破損部 ・代かき爪	増し締め 「2-3 給油箇所一覧表」に基づき給油・給脂 補充・交換
シーズン終了後	①各部の破損、摩耗 ②各部の清掃 ③各部の給油・給脂 ④塗装損傷部 ⑤PICシャフト等無塗装部	早めの部品交換 「2-3 給油箇所一覧表」に基づき給油・給脂 塗装または油塗布 グリースまたは油塗布

6 不調時の対応

1 不調処置一覧表

▲ 注意

- 傾斜地や凹凸地または軟弱地などで行うと、トラクタや作業機が不意に動き出して、思わぬ事故を起こす事があります。平坦で地盤のかたい所で行ってください。

- PTOおよびエンジンをとめずに作業すると、第三者の不注意により、不意に作業機が駆動され、思わぬ事故を起こす事があります。PTOを切り、エンジンをとめ、回転部や可動部がとまっている事を確かめて行ってください。
- 作業機をあげた状態のまま下にもぐったり、足を入れたりすると、不意に降下し、ケガをします。下に入る時は、台などで降下防止を行ってください。

箇所	症状	原因	処置
セ ン タ ー ケ ー ス	異常発熱する	ギヤオイルが不足	「2-3 給油箇所一覧表」に基づき給油
	異常音の発生	ギヤの損傷	ギヤの交換
		ベアリングの損傷	ベアリングの交換
		ローラチェーンの損傷	ローラチェーンの交換
		チェーンバリ	チェーンバリの交換
	オイル洩れ	PICシャフト部のオイルシールの損傷	オイルシールの交換
		液状パッキンの劣化	液状パッキン塗直し
ボルトのゆるみ		ボルトの増し締め	
ロ ー タ	異常音の発生	代かき爪取付ボルトのゆるみ	ボルトの増し締め
		ベアリングの損傷	ベアリングの交換
	振動の発生	ロータの曲がり	ロータ交換
	残耕の発生	代かき爪の摩耗・脱落	代かき爪交換
土寄の発生	代かき爪の配列不良	「3-5-4 代かき爪の配列・取り付け方法」に基づき、配列チェック	
ジ ョ イ ン ト	異常音の発生	グリース切れ	「2-3 給油箇所一覧表」に基づき給脂
	ジョイント鳴り	ジョイント折れ角が不适当	機体の前後姿勢の修正
		ハローの上げすぎ	リフト高さの規制

原因や処置のしかたがわからない場合は、下記事項とともに購入先にご相談ください。

1. 製品名
2. 部品供給型式（型式）
3. 製造番号
4. 故障内容（できるだけ詳しく）

7 部 品 表

部品のご注文について

1. 部品ご注文の際は、下記項目をご連絡ください。

- ① 製品名
 - ② 部品供給型式（型式）
 - ③ 部品名称（部品表を参照してください）
 - ④ 部品番号（部品表を参照してください）
 - ⑤ 個 数（部品表を参照してください）
- ※部品供給型式は取説・部品表表紙および本体に貼付のネームプレートに表示しています。

（例）

見出番号	部品番号	部分名称	個数
1	92602	シャフト Ⓜ2付	2
2	ONAS6	グリースニップル；A-M6×1F	6

このシャフトには、見出番号2のグリースニップルが取り付けられている事を示します。

2. 使用型式により部品番号や個数が異なる場合は、部品名称欄に注記していますのでご注意ください。

3. ボルト・コネジ・ナット類の部品番号末尾に記載されている英文字は以下のことを表しております。

（例）BZ0815A（G）

（メッキ仕上げ）

A；ナット・スプリングワッシャ付
D；ナット2個付
N；ナット付
P；ワッシャ付
W；スプリングワッシャ付

4. 個数欄の□、☑は、以下のことを表しております。

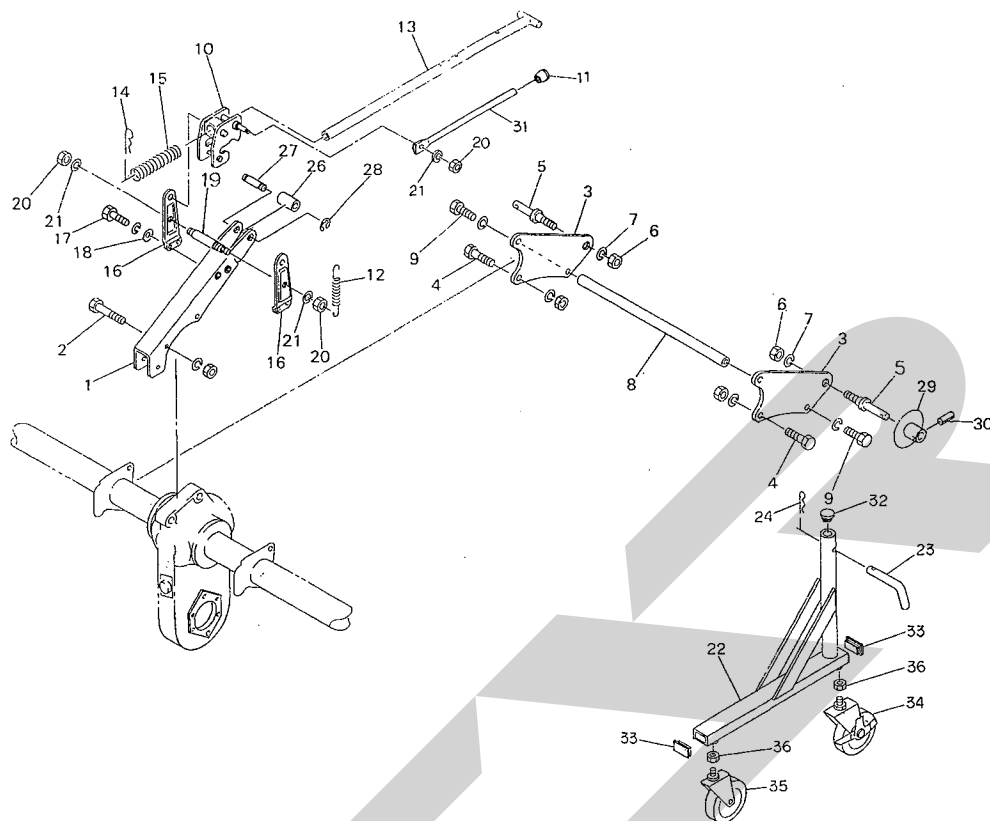
- …シムなど、組み込まれている個数が製品個々により異なる部品
- …アッセイ品に含まれる部品で単品では供給しない部品

補修部品の供給年限について

この製品の補修用部品の供給年限（期間）は、製造打ち切り後9年です。ただし、供給年限内であっても、特殊部品については納期などをご相談させていただく場合もあります。

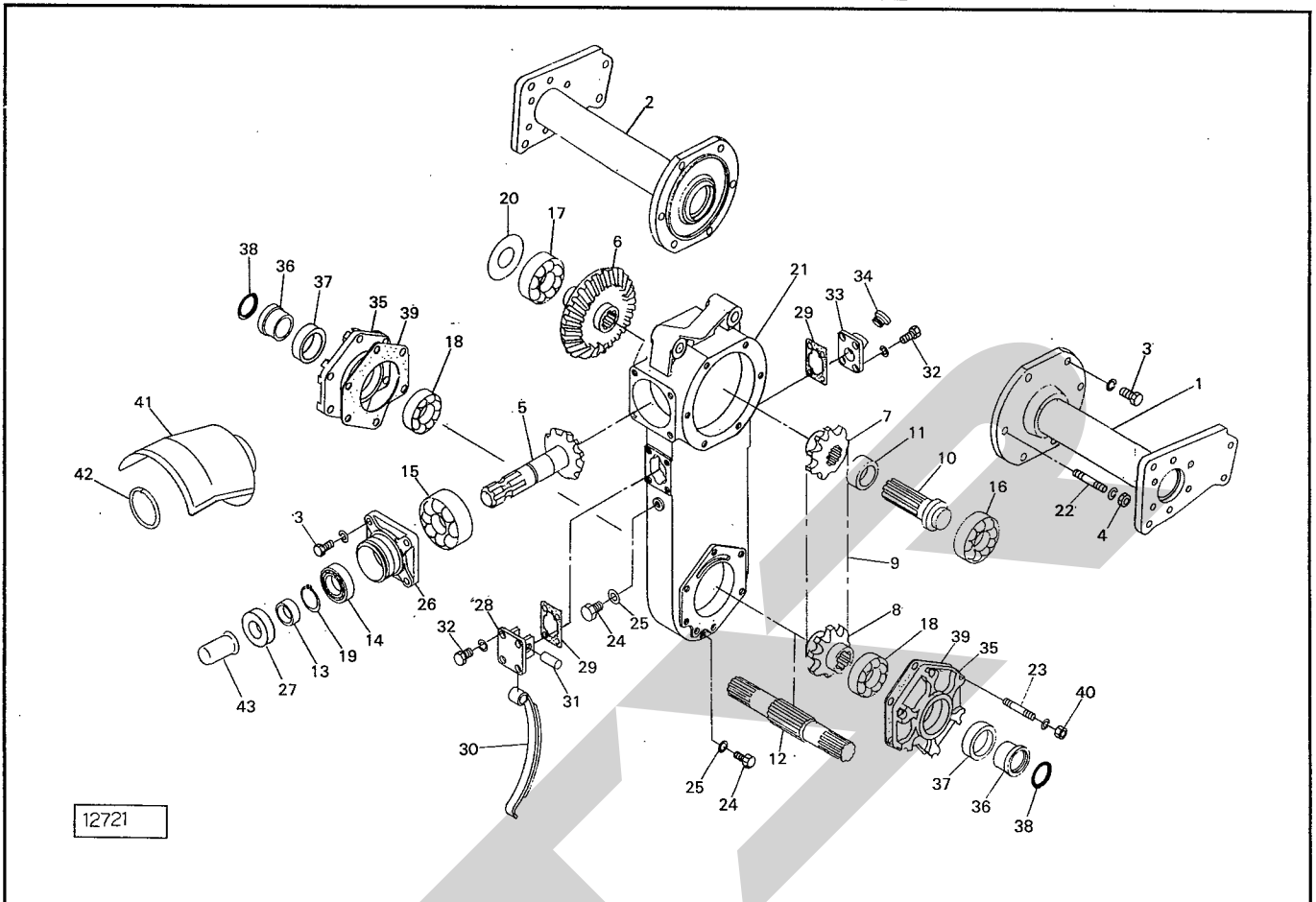
補修部品の供給は原則的には上記の供給年限で終了しますが、供給年限経過後であっても、部品供給のご要請があった場合は納期および価格についてご相談させていただきます。

水田ハロー 3Pフレーム, レバー, スタンド, ステア



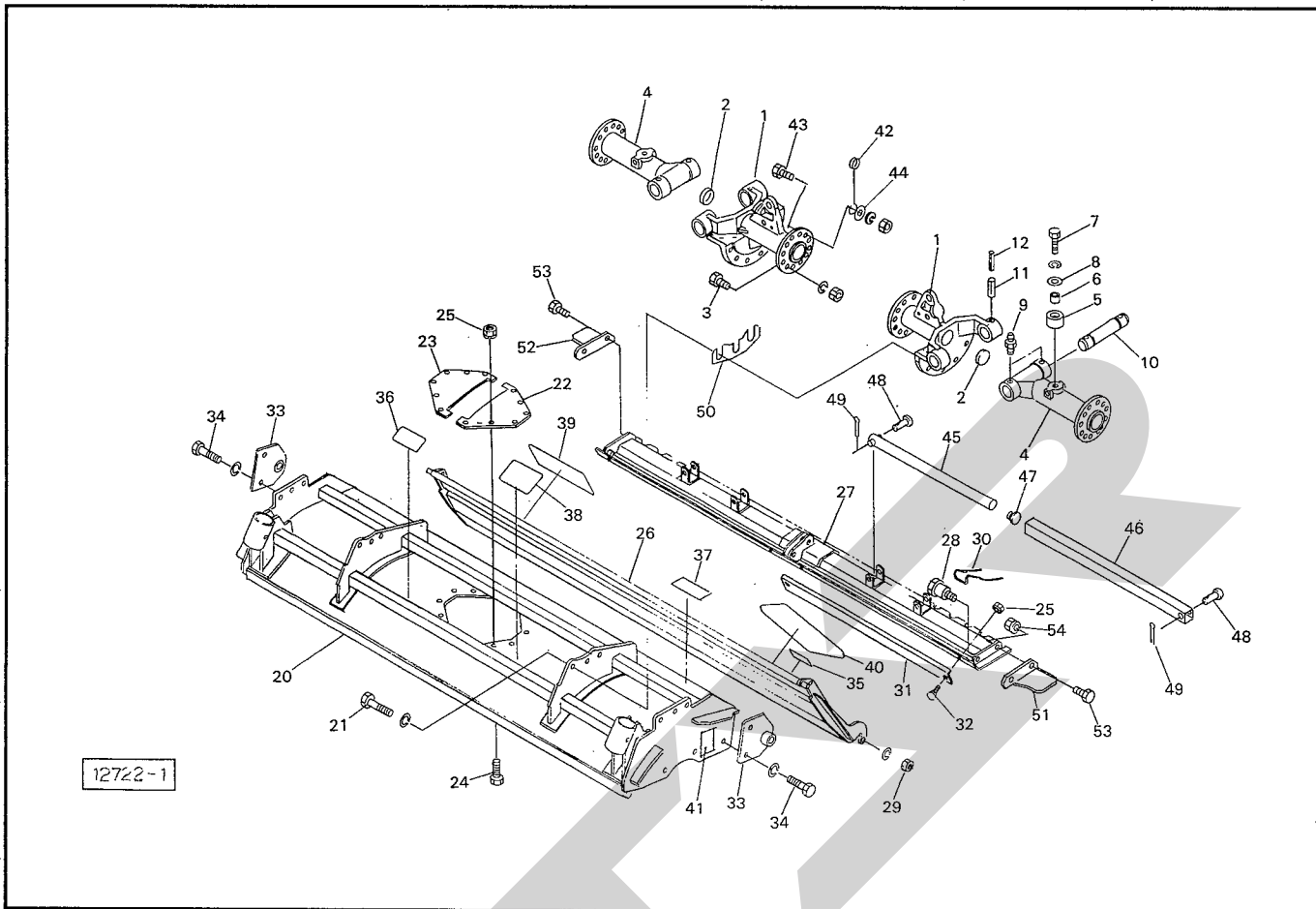
番	部品番号	部品名称	個数	番	部品番号	部品名称	個数
1	108207	トップマスト	1	26	89222	カラー	1
2	BZ1475AG	ボルト; M14×75 (8.8)	2	27	107409	ピン	1
3	99841	ローリンクプレート	2	28	DE15	E形トメワ; 15	2
4	BZ1240AG	ボルト; M12×40 (8.8)	4	29	89223	ガイド	Ⓜ30付 2
5	00006	ローリンクピン; OI	Ⓜ6・7付 2	30	PS8032	スプリングピン; 8×32	2
6	NZ22150G	ナット; M22×P1.5 (8)	2	31	107394	レバー; A (S)	1
7	WS22G	Sワッシャ; M22	2	32	99653	キャップ; φ42.7×3.5	2
8	99842	シャフト	1	33	CAP0754532	キャップ; □75×45×3.2	4
9	BZ1230WG	ボルト; M12×30 (8.8)	2	34	92039	キャスト; 100 (ストップ付)	2
10	107392	ブラケット; レバー	1	35	85758	キャスト; 100	2
11	00688	ニギリ; 20	1	36	NZ20G	ナット; M20	4
12	64082	スプリング	1				
13	99844	ロッド	1				
14	32910	ベータピン; 19×5	1				
15	87529	スプリング; L ₀	1				
16	107845	ブラケット; レバー	2				
17	BZ1020WG	ボルト; M10×20 (8.8)	4				
18	44098	ワッシャ; 10	4				
19	99843	ピン	1				
20	NZ12G	ナット; M12 (8)	3				
21	WS12G	Sワッシャ; M12	3				
22	102162	スタンド	2				
23	102888	ピン	2				
24	00086	ベータピン; 12×2	2				

水田ハロー センターケース



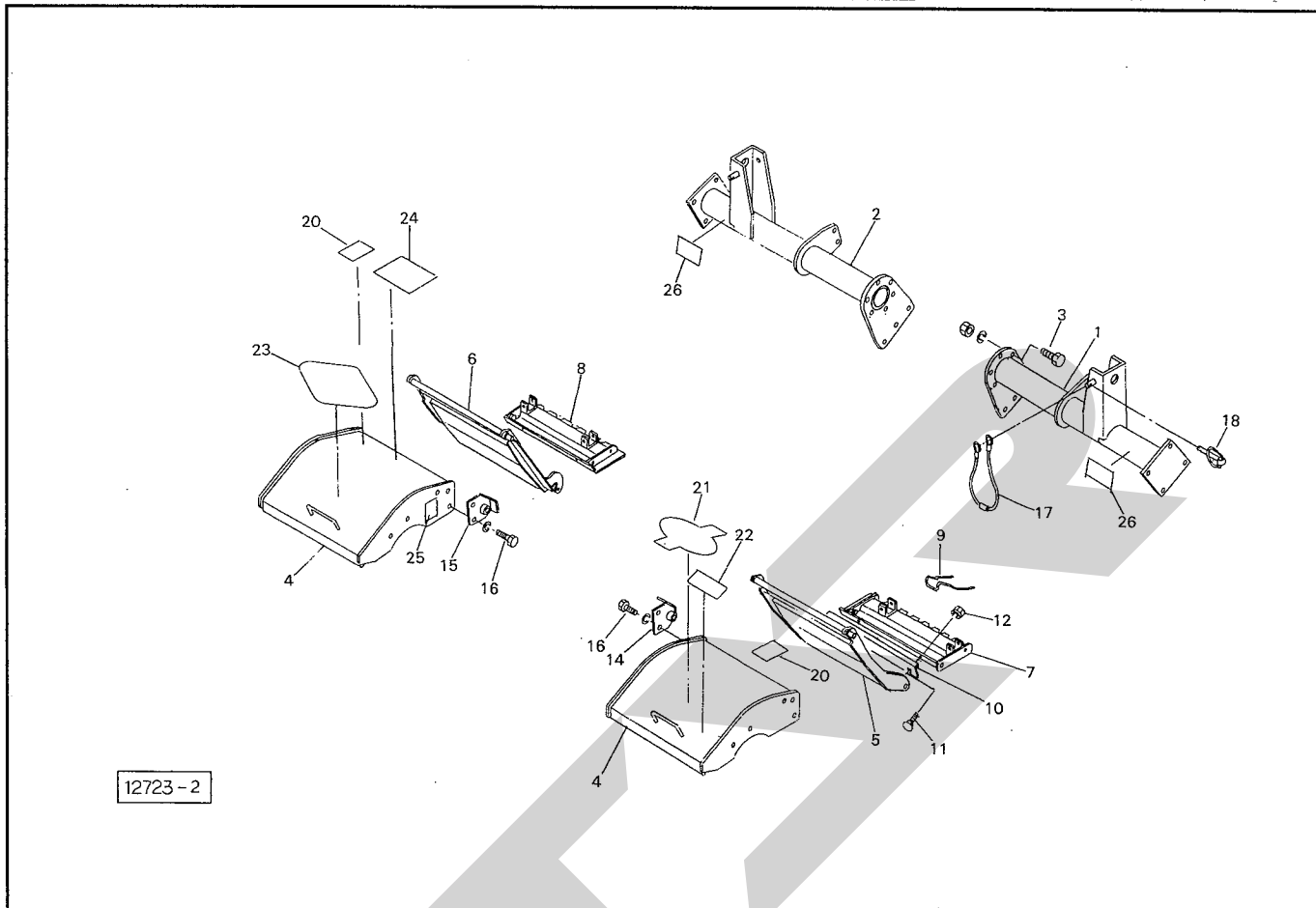
畧号	部品番号	部品名称	個数	畧号	部品番号	部品名称	個数
1	513105900	メインビーム ; L	1	26	511141460	ベアリングケース	1
2	513106000	メインビーム ; R	1	27	050202340	オイルシール	2
3	011511025	ボルト	14	28	513401370	チェンバリウケ	1
4	021000010	ナット	2	29	511992670	パッキン	2
5	511160510	ピニオン ; T15	1	30	513550110	チェンバリ	1
6	511170400	ベベルギヤ ; T32	1	31	030501032	ノックピン	1
7	513381910	スプロケット ; T9	1	32	011500816	ボルト	8
8	513382170	スプロケット ; T9	1	33	513401360	ケースフタ	1
9	513370720	チェーン	1	34	598430091	プラグ	1
10	511361680	シャフト	1	35	515141230	ベアリングホルダー	2
11	599231320	カラー	1	36	511380540	スリーブ	2
12	513290300	ファイナルシャフト	1	37	050609033	オイルシール	2
13	511380050	スリーブ	1	38	052100300	Oリング	2
14	040106007	ベアリング ; 6007	1	39	511991971	ガスケット	2
15	040109037	ベアリング ; BL307	1	40	020900008	ナット	12
16	040106207	ベアリング ; 6207	1	41	99855	PICカバー	1
17	040106209	ベアリング ; 6209	1	42	00825	リング ; S	1
18	040106306	ベアリング ; 6306	2	43	00096	PICキャップ ; 35	1
19	036100035	スナップリング	1				
20	199280780	シム	-				
21	513211280	ロータケース	1				
22	012111020	スタッドボルト	2				
23	012110816	スタッドボルト	12				
24	010101014	ボルト	2				
25	025100010	シールワッシャ	2				

水田ハロー メインフレーム, ロータフレーム



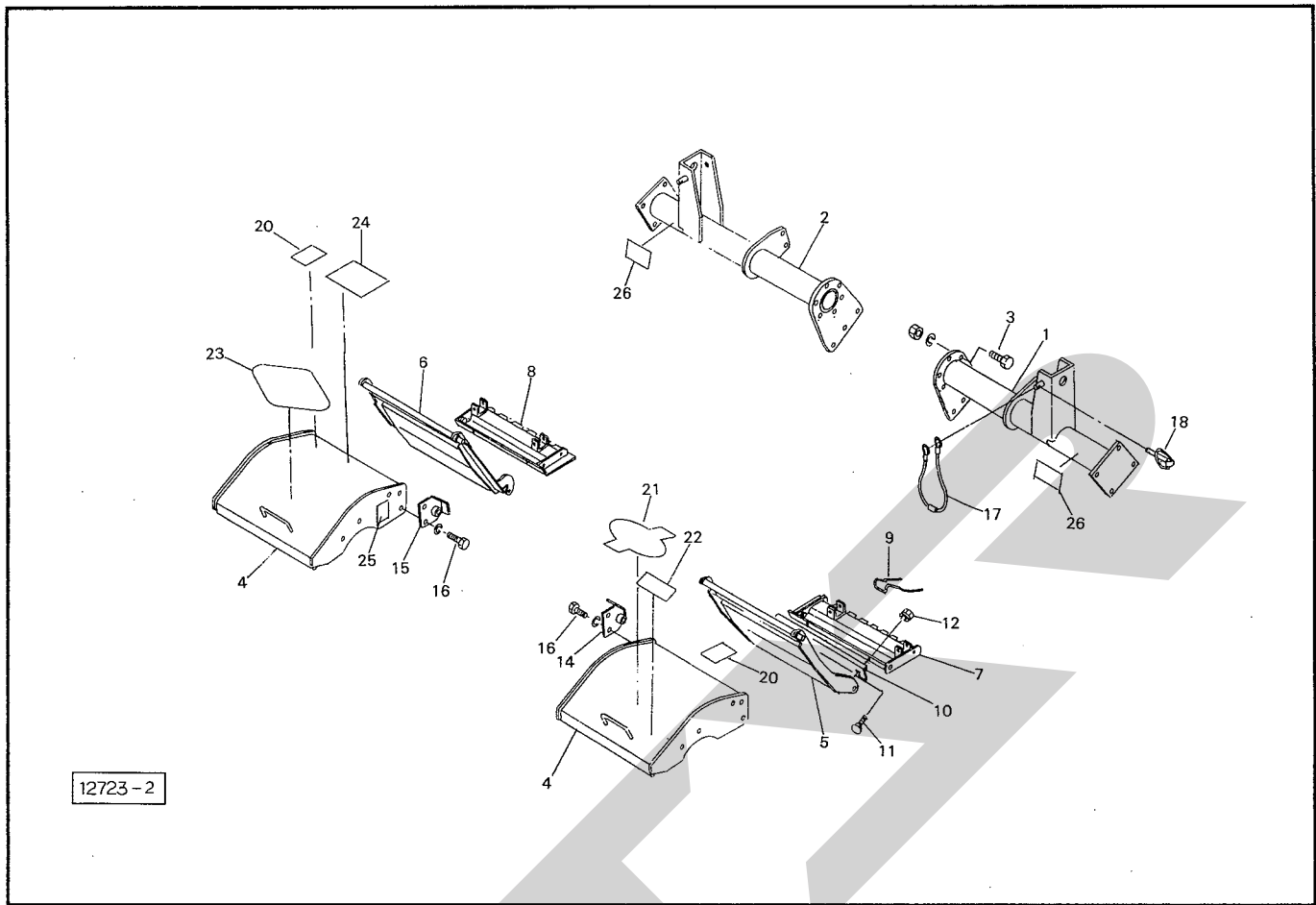
品番	部品番号	部品名称	個数	品番	部品番号	部品名称	個数
1	108245	フレーム	2	33	108227	ブラケット; 2	2
2	CAP048635	キャップ; $\phi 48.6 \times 3.5$	2	34	BZ1020WG	ボルト; M10 \times 20 (8.8)	4
3	BZ1040AG	ボルト; M10 \times 40 (8.8)	10	35	00935	ハンシャラベル; R-70100SQS	2
4	108246	トラニオン	2	36	88979	ラベル; 540~600rpm	1
5	44622	ショックアブソーバ; B	2	37	106164	ラベル; ケイコク1	1
6	44617	カラー	2	38	106177	ラベル; ケイコク14	1
7	BZ0825WG	ボルト; M8 \times 25	2	39	00836	STAR マークラベル; 40シロ	1
8	44097	ワッシャ; 8	2	40	108356	カタシキラベル; MPO2200	2200
9	ONAS6	グリースニップル; A-M6 \times 1F	4		108357	カタシキラベル; MPO2400	2400
10	838943000	シャフト	2		108358	カタシキラベル; MPO2600	2600
11	PS8050	スプリングピン (W); 8 \times 50	4		108359	カタシキラベル; MPO2800	2800
12	PS5050	スプリングピン (W); 5 \times 50	4	41	102968	ラベル; クラッチ (2)	2
20	108115	ロータカバー; M	1	42	102875	ステー; 2	2
21	BZ1230WG	ボルト; M12 \times 30 (8.8)	6	43	BZ1045AG	ボルト; M10 \times 45 (8.8)	2
22	108210	カバー; L	1	44	WRA10G	ワッシャ; M10	2
23	108211	カバー; R	1	45	49103100M	ステー; 1	2
24	BZ0816G	ボルト; M8 \times 16 (8.8)	12	46	49478	ステー; 3	2
25	NP08G	スプリングナット; M8	16	47	CAP027228	キャップ; 27.2 \times 2.8	2
26	111575	キンペイバン; M	1	48	68704	ピン	4
27	1115852004	セイチパン; M	1	49	PC3220G	ワリピン; 3.2 \times 20	4
28	108627	ピン	2	50	109885	シム	2
29	NZ12WG	ナット; M12 (8)	2	51	1158540004	アングル; L	1
30	99851	タイン; 2	12	52	1158550004	アングル; R	1
31	107751	アングル; 600	2	53	BSZ08020	コガタボルト7; M8 \times 20	4
32	55474	カクネボルト; M8 \times 20 (8.8)	4	54	NSP08	コガタスプリングナット4; M8	4

水田ハロー サブフレーム



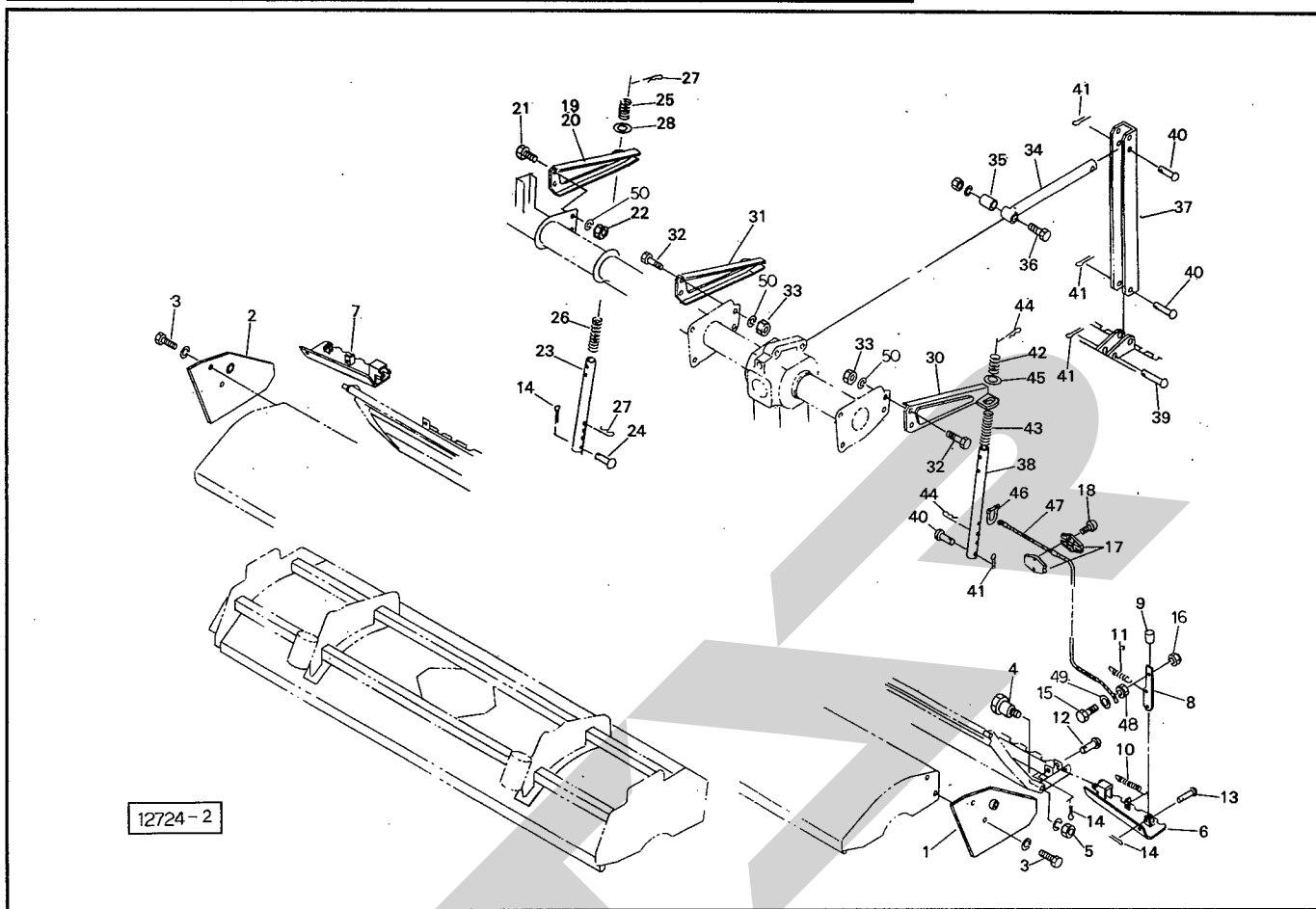
畧号	部品番号	部品名称	個数	畧号	部品番号	部品名称	個数
1	108192	フレーム ; 2.2L	2200	1	108192	フレーム ; 2.2L	2200
	108198	フレーム ; 2.4L	2400	1	108198	フレーム ; 2.4L	2400
	108201	フレーム ; 2.6L	2600	1	108201	フレーム ; 2.6L	2600
	108204	フレーム ; 2.8L	2800	1	108204	フレーム ; 2.8L	2800
2	108197	フレーム ; 2.2R	2200	1	108197	フレーム ; 2.2R	2200
	108200	フレーム ; 2.4R	2400	1	108200	フレーム ; 2.4R	2400
	108203	フレーム ; 2.6R	2600	1	108203	フレーム ; 2.6R	2600
	108206	フレーム ; 2.8R	2800	1	108206	フレーム ; 2.8R	2800
3	BZ1040AG	ボルト ; M10×40 (8.8)	12	3	BZ1040AG	ボルト ; M10×40 (8.8)	12
4	108130	ロータカバー ; 2.2	2200	2	108130	ロータカバー ; 2.2	2200
	108134	ロータカバー ; 2.4	2400	2	108134	ロータカバー ; 2.4	2400
	108137	ロータカバー ; 2.6	2600	2	108137	ロータカバー ; 2.6	2600
	108140	ロータカバー ; 2.8	2800	2	108140	ロータカバー ; 2.8	2800
5	111569	キンペイバン ; 2.2L	2200	1	111569	キンペイバン ; 2.2L	2200
	111571	キンペイバン ; 2.4L	2400	1	111571	キンペイバン ; 2.4L	2400
	1115382003	キンペイバン ; 2.6L	2600	1	1115382003	キンペイバン ; 2.6L	2600
	1115732003	キンペイバン ; 2.8L	2800	1	1115732003	キンペイバン ; 2.8L	2800
6	111570	キンペイバン ; 2.2R	2200	1	111570	キンペイバン ; 2.2R	2200
	111572	キンペイバン ; 2.4R	2400	1	111572	キンペイバン ; 2.4R	2400
	1115392003	キンペイバン ; 2.6R	2600	1	1115392003	キンペイバン ; 2.6R	2600
	1115742003	キンペイバン ; 2.8R	2800	1	1115742003	キンペイバン ; 2.8R	2800
7	1115792004	セイチバン ; 2.2L	2200	1	1115792004	セイチバン ; 2.2L	2200
	1115812004	セイチバン ; 2.4L	2400	1	1115812004	セイチバン ; 2.4L	2400
	1113202004	セイチバン ; 2.6L	2600	1	1113202004	セイチバン ; 2.6L	2600
	1115832004	セイチバン ; 2.8L	2800	1	1115832004	セイチバン ; 2.8L	2800
8	1115802004	セイチバン ; 2.2R	2200	1	1115802004	セイチバン ; 2.2R	2200
	1115822004	セイチバン ; 2.4R	2400	1	1115822004	セイチバン ; 2.4R	2400
	1113212004	セイチバン ; 2.6R	2600	1	1113212004	セイチバン ; 2.6R	2600
	1115842004	セイチバン ; 2.8R	2800	1	1115842004	セイチバン ; 2.8R	2800
9	99851	タイン	2200	4	99851	タイン	2200
	99851	タイン	2400	6	99851	タイン	2400
	99851	タイン	2600	8	99851	タイン	2600
	99851	タイン	2800	10	99851	タイン	2800
10	108213	アングル ; 120	2200	2	108213	アングル ; 120	2200
	108214	アングル ; 240	2400	2	108214	アングル ; 240	2400
	107750	アングル ; 360	2600	2	107750	アングル ; 360	2600
	107686	アングル ; 480	2800	2	107686	アングル ; 480	2800
11	55474	カクネボルト ; M8×20 (8.8)	4	4	55474	カクネボルト ; M8×20 (8.8)	4
12	NP08G	スプリングナット ; M8	4	4	NP08G	スプリングナット ; M8	4
14	108223	ブラケット ; 1L	1	1	108223	ブラケット ; 1L	1
15	108226	ブラケット ; 1R	1	1	108226	ブラケット ; 1R	1
16	BZ1020WG	ボルト ; M10×20 (8.8)	4	4	BZ1020WG	ボルト ; M10×20 (8.8)	4
17	105122	ワイヤ ; φ4×400	1	1	105122	ワイヤ ; φ4×400	1
18	00738	リンチピン ; 6	2	2	00738	リンチピン ; 6	2
20	106175	ラベル ; ケイコク12	2	2	106175	ラベル ; ケイコク12	2
21	108423	ラベル ; レインボーハロー-Jr	1	1	108423	ラベル ; レインボーハロー-Jr	1
22	00836	STAR マークラベル ; 40シロ	1	1	00836	STAR マークラベル ; 40シロ	1
23	108356	カタシキラベル ; MPO2200	2200	1	108356	カタシキラベル ; MPO2200	2200
	108357	カタシキラベル ; MPO2400	2400	1	108357	カタシキラベル ; MPO2400	2400
	108358	カタシキラベル ; MPO2600	2600	1	108358	カタシキラベル ; MPO2600	2600

水田ハロー サブフレーム



番	部品番号	部品名称	個数	番	部品番号	部品名称	個数
	108359	カタシキラベル; MPO2800	2800	1			
24	112478	ラベル; 折りたたみ操作要領	1				
25	102967	ラベル; クラッチ (1)	2				
26	108545	ラベル; スプリング長さの調整	2				

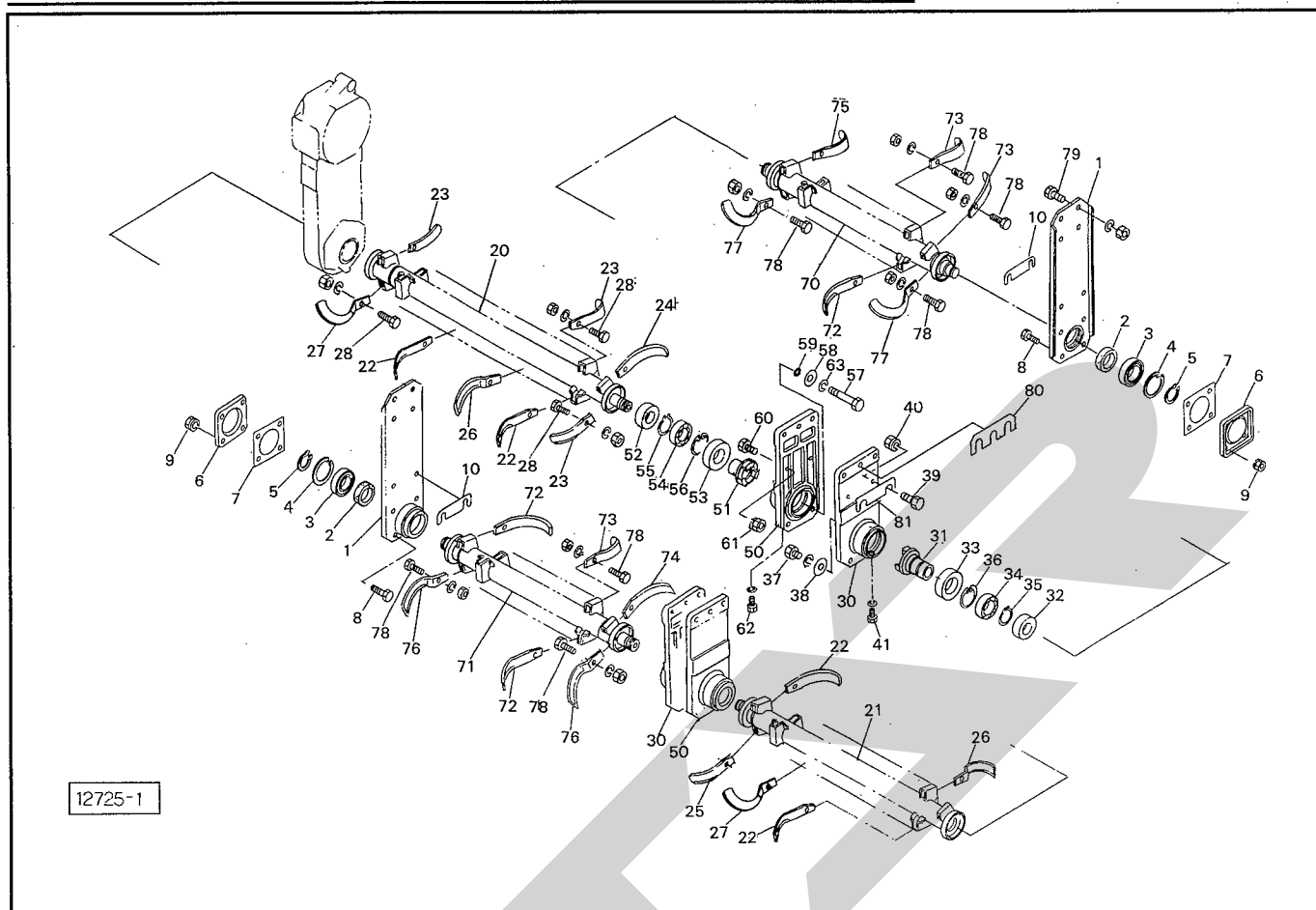
水田ハロー サイドパーツ, キンペイ



畧号	部品番号	部品名称	個数	畧号	部品番号	部品名称	個数
1	1158450003	サイドプレート; L	1	26	87529	スプリング; L ₀	2
2	1158470003	サイドプレート; R	1	27	32910	ベータピン; 19×5	4
3	BZ1025WG	ボルト; M10×25 (8.8)	4	28	WRA30G	ワッシャ; M30	4
4	108627200M	ピン	4	30	109394100M	ブラケット; L	1
5	NZ12WG	ナット; M12 (8)	4	31	109396100M	ブラケット; R	1
6	107389	ホジョセイチパン; L	1	32	BSZ1035	コガタボルト; M10×35 (8.8)	4
7	107390	ホジョセイチパン; R	1	33	NSZ10	コガタナット 8 2シュ M10	4
8	81819	アーム	2	34	99859	ブラケット	1
9	00687	ニギリ; 16	2	35	99849	カラー; φ16.1×45	1
10	68847	スプリング	2	36	BZ1480AG	ボルト; M14×80 (8.8)	1
11	78612	スプリング	2	37	101720	ブラケット	1
12	107408	ピン	2	38	87525300M	ロッド	2
13	64244	丸リベット; φ8	2	39	68704	ピン	1
14	PC3220G	ワリピン; 3.2×20	6	40	68705	ピン	5
15	115745000M	ボルト; ワイヤロック	2	41	PC3220G	ワリピン; 3.2×20	6
16	NN08G	ナイロンナット; M8	2	42	34117	スプリング	2
17	99505	ニギリ	4	43	87529	スプリング; L ₀	2
18	CP0412G	ナベコネジ; M4×12	4	44	32910	ベータピン; 19×5	4
19	109394100M	ブラケット; L	1	45	WRA30G	ワッシャ; M30	4
20	109396100M	ブラケット; R	1	46	SSG0620	シャックル; 6-1/4	1
21	BSZ10030	コガタボルト; M10×30 (8.8)	4	47	115746000	ワイヤ; φ2×2000	2200 2
22	NSZ10	コガタナット 8 2シュ M10	4		115747000	ワイヤ; φ2×2300	2400,2600,2800 2
23	87525300M	ロッド	2	48	NSWC08	サラバネツキコガタナット; M8	2
24	68705	ピン	2	49	WRA08	ヒラザガネ M8	2
25	34117	スプリング	2	50	WSA10	バネザガネ 3ゴウ M10	8

水田ハロー

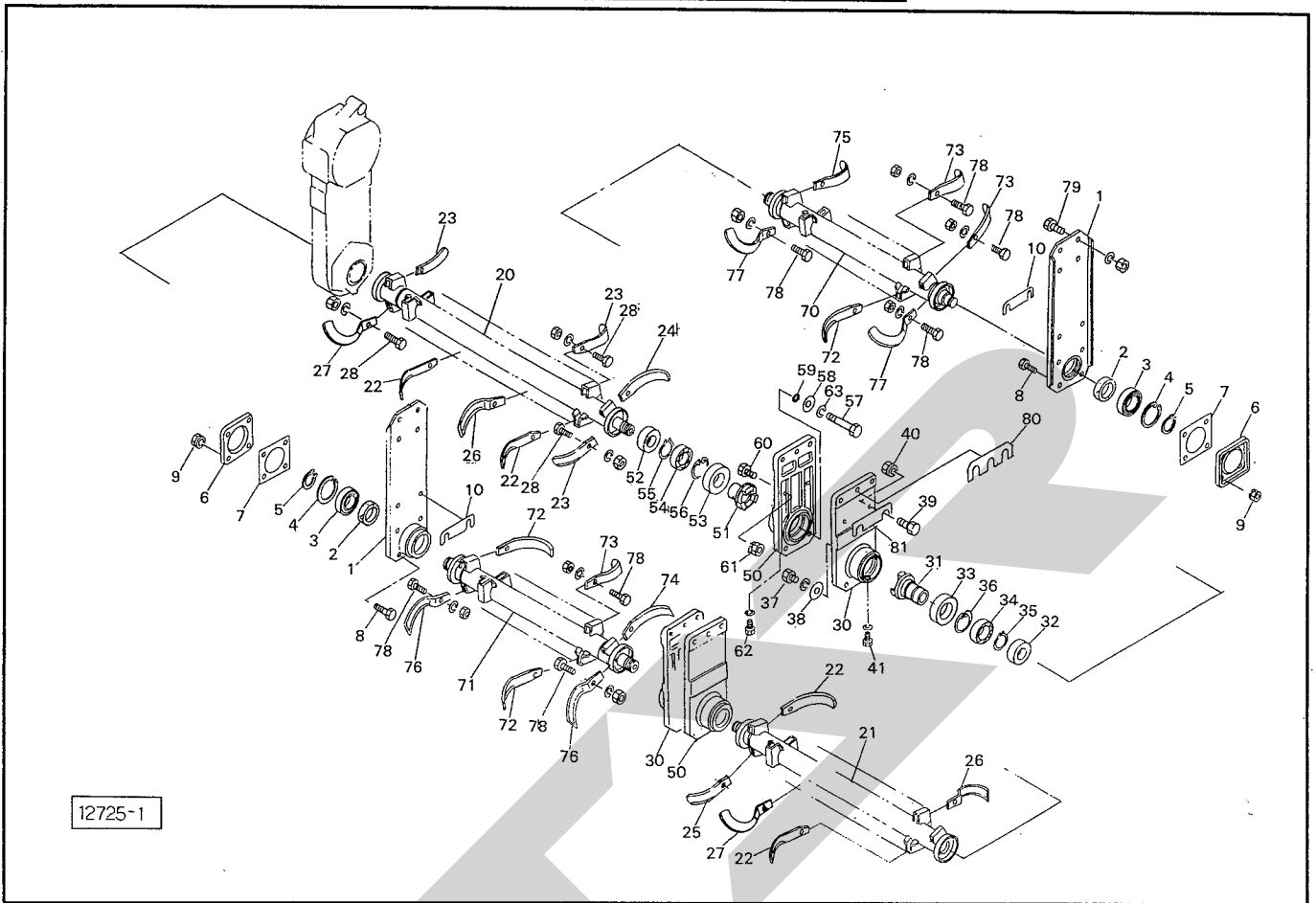
ソクバン, ロータM, ハウジング1, ハウジング2



畧号	部品番号	部品名称	個数	畧号	部品番号	部品名称	個数
1	108128	ソクバン	2	36	DHC75	スナップリング; H75	2
2	QLF40651118	軸付オイルシール; QLF40651118	2	37	BZ1020WG	ボルト; M10×20 (8.8)	2
3	J6207	ベアリング; 6207 (C4)	2	38	43686	ティンザガネ (A)	2
4	DHC72	スナップリング; H72	2	39	BZ1025G	ボルト; M10×25 (8.8)	4
5	DC35	スナップリング; S35	2	40	NP10G	スプリングナット; M10	4
6	99856	キャップ	2	41	BA0610WG	ボルト; M6×10	2
7	75758	パッキン	2	50	108125	ジクウケ; 2	2
8	BZ0820G	ボルト; M8×20 (8.8)	8	51	108127	クラッチ	2
9	NP08G	スプリングナット; M8	8	52	QLF45721220	軸付オイルシール; QLF45721220	2
10	68881	シム	-	53	QLF508010165	軸付オイルシール; QLF508010165	2
20	108091	ロータ; M-L	1	54	J6009	ベアリング; 6009 (C4)	2
21	108095	ロータ; M-R	1	55	DC45	スナップリング; S45	2
22	87466	代掻爪; S31L	15	56	DHC75	スナップリング; H75	2
23	87467	代掻爪; S31R	15	57	108212100M	ボルト; M10×645 (8.8)	2
24	102133	代掻爪; S41L	1	58	43686	ティンザガネ (A)	2
25	102134	代掻爪; S41R	1	59	ORP10	Oリング; P10	2
26	87468	代掻爪 (曲り); S31SL	2	60	BZ1025G	ボルト; M10×25 (8.8)	4
27	87469	代掻爪 (曲り); S31SR	2	61	NP10G	スプリングナット; M10	4
28	BZ1225AG	ボルト; M12×25 (8.8)	36	62	BA0610WG	ボルト; M6×10	2
30	108124	ジクウケ; 1	2	63	WS10G	スプリングワッシャ; M10	2
31	108127	クラッチ	2	70	108096	ロータ; 2.2L	2200
32	QLF45721220	軸付オイルシール; QLF45721220	2		108102	ロータ; 2.4L	2400
33	QLF508010165	軸付オイルシール; QLF508010165	2		108107	ロータ; 2.6L	2600
34	J6009	ベアリング; 6009 (C4)	2		108111	ロータ; 2.8L	2800
35	DC45	スナップリング; S45	2	71	108101	ロータ; 2.2R	2200

水田ハロー

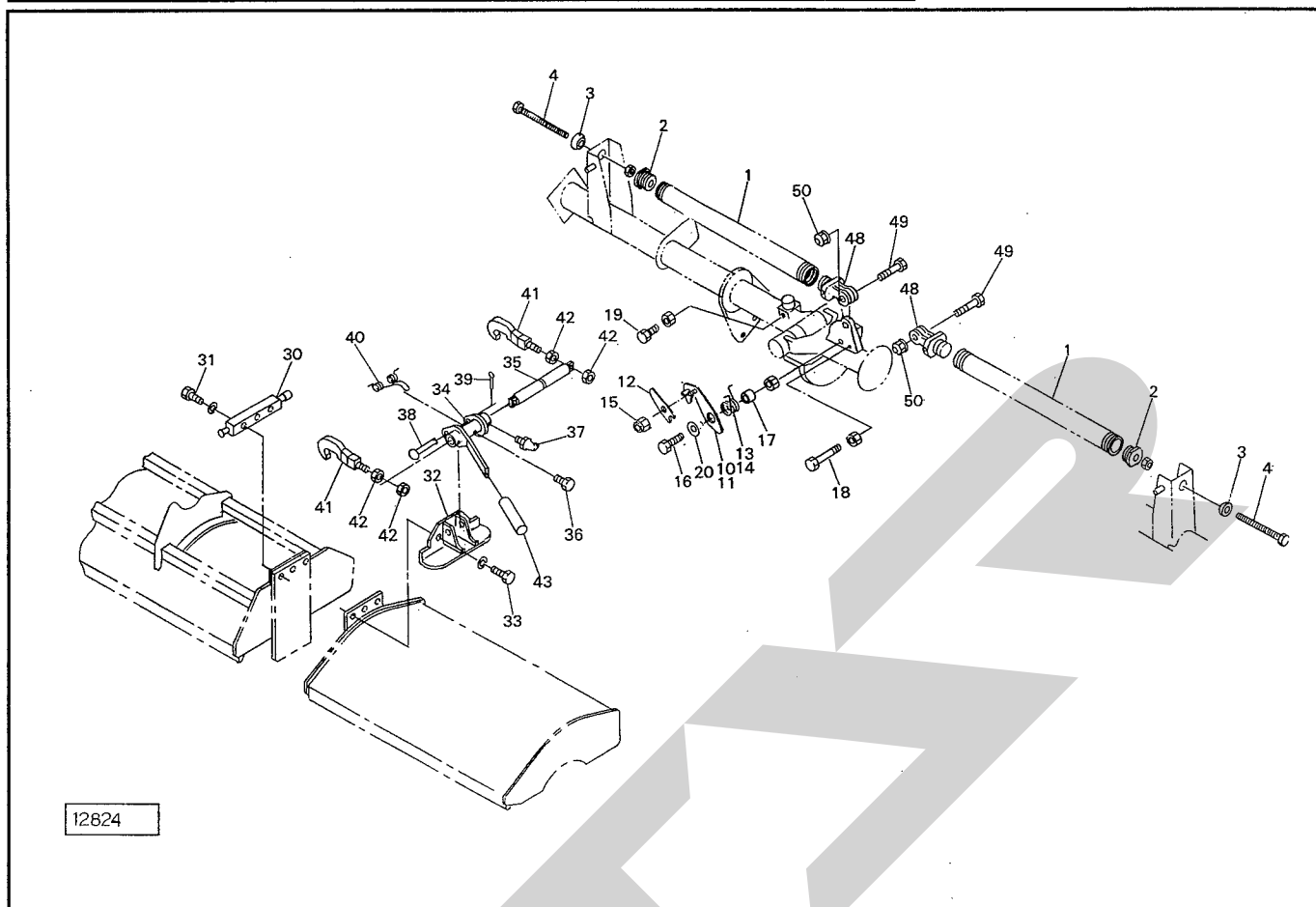
ソクバン, ロータM, ハウジング1, ハウジング2



畧号	部品番号	部品名称	個数	畧号	部品番号	部品名称	個数
	108106	ロータ ; 2.4R	2400	1			
	108110	ロータ ; 2.6R	2600	1			
	108114	ロータ ; 2.8R	2800	1			
72	87466	代搔爪 ; S31L	2200	5			
	87466	代搔爪 ; S31L	2400	7			
	87466	代搔爪 ; S31L	2600	9			
	87466	代搔爪 ; S31L	2800	13			
73	87467	代搔爪 ; S31R	2200	5			
	87467	代搔爪 ; S31R	2400	7			
	87467	代搔爪 ; S31R	2600	9			
	87467	代搔爪 ; S31R	2800	13			
74	102133	代搔爪 ; S41L		1			
75	102134	代搔爪 ; S41R		1			
76	87468	代搔爪 (曲り) ; S31SL		2			
77	87469	代搔爪 (曲り) ; S31SR		2			
78	BZ1225AG	ボルト ; M12×25 (8.8)	2200	16			
	BZ1225AG	ボルト ; M12×25 (8.8)	2400	20			
	BZ1225AG	ボルト ; M12×25 (8.8)	2600	24			
	BZ1225AG	ボルト ; M12×25 (8.8)	2800	32			
79	BZ1025AG	ボルト ; M10×25 (8.8)		12			
80	109383	シム		2			
81	68881	シム		2			

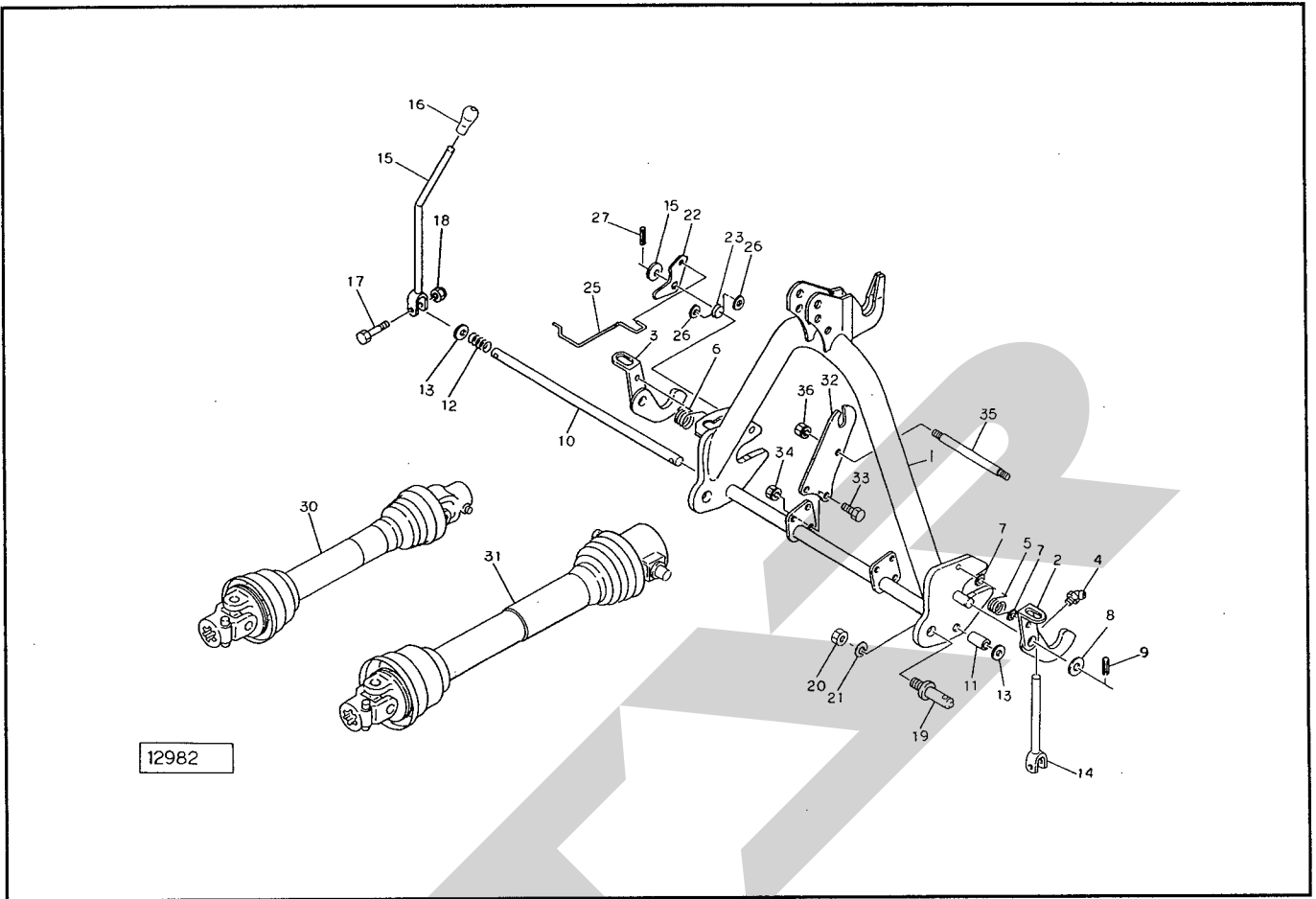
水田ハロー

リフトスプリング, リフトロック, ロックAS



畧号	部品番号	部品名称	個数	畧号	部品番号	部品名称	個数	
1	111542	スプリング; H6×38×318	2200、2400	2	37	ONBS6	グリースニップル; B-M6×1F	4
	111543	スプリング; H7×40×413	2600	2	38	68703	ピン	2
	111544	スプリング; H8×41×528	2800	2	39	PC3220	ワリピン; 3.2×20	2
2	111556	スプリングホルダ; φ6	2200、2400	2	40	111767	スプリング	2
	111555	スプリングホルダ; φ8	2600、2800	2	41	108059	フック	4
3	25266	キュウメンザガネ		2	42	NZ16G	ナット; M16 (8)	8
4	BZA12100NG	ボルト; M12×100 (全ネジ) (8.8)		2	43	102909	チューブ; φ20×100	2
10	108219	ストッパ; L		1	48	111554	スプリングホルダ; φ6(フック) 2200、2400	2
11	108221	ストッパ; R		1		111553	スプリングホルダ; φ8(フック) 2600、2800	2
12	102668	プレート		2	49	BZ1260G	ボルト; M12×60 (8.8)	2
13	89217	スプリング; L		1	50	NN12G	ナイロンナット; M12	2
14	89218	スプリング; R		1				
15	NN08G	ナイロンナット; M8		2				
16	BZ1665NG	ボルト; M16×65 (8.8)		2				
17	108222	カラー		2				
18	BZ0850NG	ボルト; M8×50 (8.8)		2				
19	NZ1645NG	ボルト; M16×45 (8.8)		2				
20	WRA16G	ワッシャ; M16		2				
30	111758	バー		2				
31	BZ1050WG	ボルト; M10×50 (8.8)		6				
32	1117641003	ベース		2				
33	BZ1035WG	ボルト; M10×35 (8.8)		6				
34	1117601003	ロックレバー		2				
35	111759	シャフト		2				
36	BA0610	ボルト; M6×10		2				

水田ハロー オートヒッチ3P, ジョイント

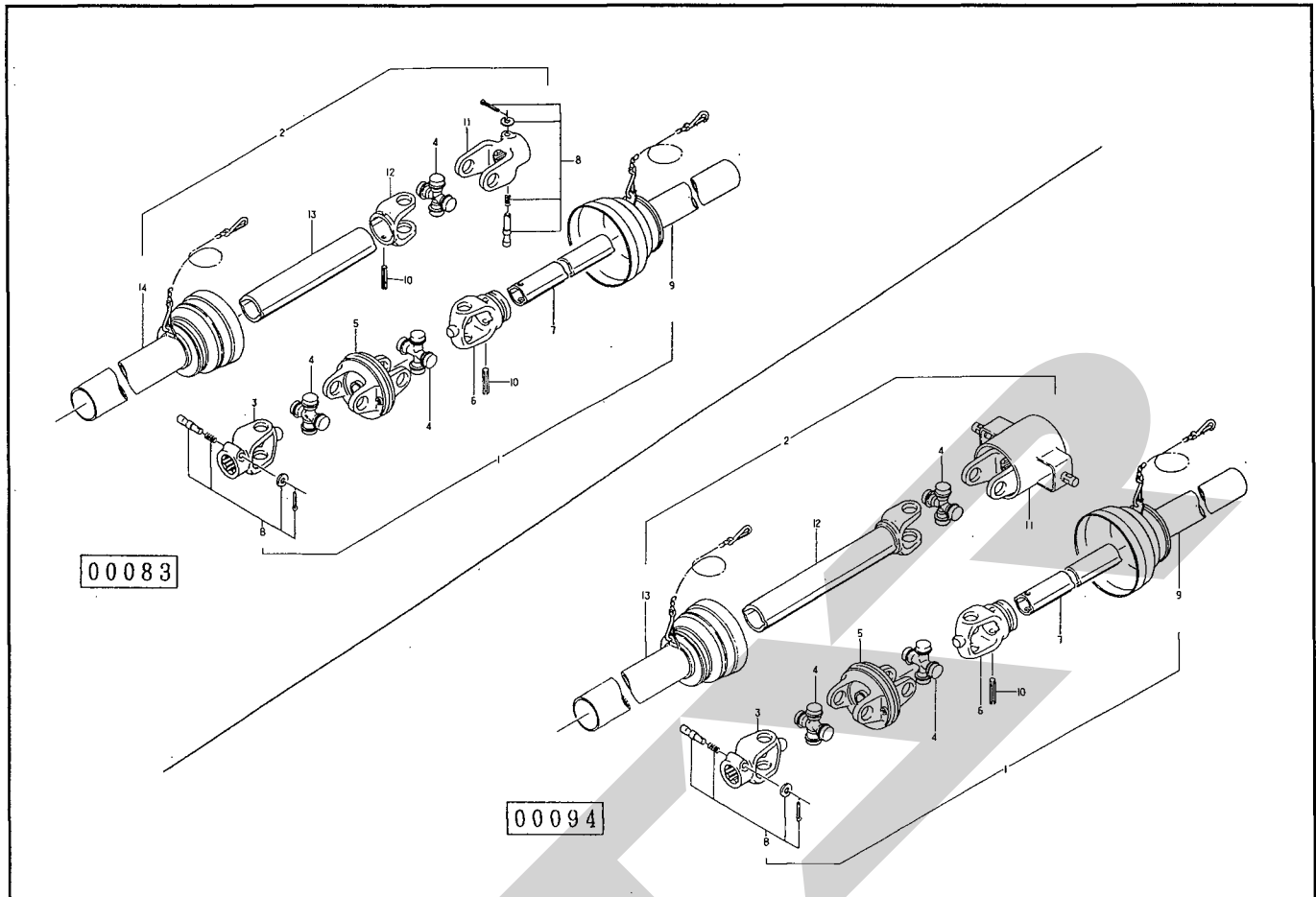


番	部品番号	部品名称	個数	番	部品番号	部品名称	個数
1	115809000D	オートヒッチ CP ; S	☆ 1	26	WRA16	ヒラザガネ M16	☆ 1
2	115795000M	フック CP ; L	☆ 1	27	PS060032	スプリングピン 6×32	☆ 1
3	115796000M	フック CP ; R	☆ 1				
4	ONB6	グリースニップル B M6	☆ 2	30	JWS045ASY	ジョイント クミ WS-45	□ 1
5	089217000M	スプリング ; L	☆ 1	31	JQWM050ASY	ジョイント クミ QWM-50	★ 1
6	099599100M	スプリング ; R	☆ 1	32	107399000M	サポート	★ 2
7	WRA06	ヒラザガネ M6	☆ 4	33	BSZ10025	コガタボルト 7 M10×25	★ 6
8	WRA20	ヒラザガネ M20	☆ 2	34	NSP10	コガタスパックナット 4 M10	★ 6
9	PS060040	スプリングピン 6×40	☆ 2	35	107400000M	ロッド	★ 1
10	115820000M	シャフト ; S	☆ 1	36	NSP10	コガタスパックナット 4 M10	★ 2
11	115818000M	カラー ; 21.6×30	☆ 1				
12	115819000M	スプリング ; A4.0×25×60	☆ 1				
13	WRA20	ヒラザガネ M20	☆ 2				
14	115801000M	レバーCP ; L	☆ 1				
15	115803000M	レバーCP ; R	☆ 1				
16	0006810000	ニギリ ; 14	☆ 1				
17	BSZ08045	コガタボルト 7 M8×45	☆ 2				
18	NNF08	フランジナイロンナット M8	☆ 2				
19	000006200M	ローリンクピン ; OI	☆ 2				
20	NAA22150	ナット 4 1シュ M22×1.50	☆ 2				
21	WS22	バネサガネ 2ゴウ M22	☆ 2				
22	099603100M	アーム	☆ 1				
23	099604000M	スプリング	☆ 1				
24	WRA06	ヒラザガネ M6	☆ 2				
25	099605000M	ガイド	☆ 1				

☆3S・4Sタイプ ★4Sタイプ □3Sタイプ

WS-45
パワージョイント

QWM-50
パワージョイント



畧号	部品番号	部品名称	個数	畧号	部品番号	部品名称	個数
ASY	JWS045ASY	ジョイント クミ WS-45	1	ASY	JQWM050ASY	ジョイント クミ QWM-50	1
1	JWS0451ASY	ジョイント インナクミ WS-45	1	1	JWM0501ASY	ジョイント インナクミ WM-50	1
2	JSE0452ASY	ジョイント アウタクミ SE-45	1	2	JQWM0502ASY	ジョイント アウタクミ QWM-50	1
3	JPYWS	ピンツキヨーク (WS)	1	3	JPYWM	ピンツキヨーク (WM)	1
4	JSEASY	スパイダ クミ SE AS105	3	4	JMDASY	スパイダ (MD) (クミ) AS205	3
5	JCYS	C.Vヨーク (S)	1	5	JCYM	C.Vヨーク (M)	1
6	JFYWS1	フィッティングヨーク インナ (WS)	1	6	JFYWM1	フィッティングヨーク インナ (WM)	1
7	JSE0451	パイプ インナ SE-45	1	7	JMD0501	パイプ インナ MD-50	1
8	JPC14ASY	クランプピン クミ (14)	2	8	JPC14ASY	クランプピン クミ (14)	1
9	JWS0453	アンゼンカバー インナ WS-45	1	9	JWM0503	アンゼンカバー インナ WM-50	1
10	PS100065	スプリングピン 10×65	2	10	PS100065	スプリングピン 10×65	1
11	JPYSE	ピンツキヨーク (SE)	1	11	0471120000	エンドヨーク	1
12	JFYSE2	フィッティングヨーク アウタ (SE)	1	12	JYPMD050	パイプツキヨーク MD-50	1
13	JSE0452	パイプ アウタ SE-45	1	13	JMD0504	アンゼンカバー アウタ MD-50	1
14	JSE0454	アンゼンカバー アウタ SE-45	1				

START

本社 066-8555 千歳市上長都1061番地2
TEL 0123-26-1123
FAX 0123-26-2412

千歳営業所 066-8555 千歳市上長都1061番地2
TEL 0123-22-5131
FAX 0123-26-2035

旭川営業所 070-8004 旭川市神楽4条9丁目3番35号
TEL 0166-61-6131
FAX 0166-62-8985

豊富出張所 098-4100 天塩郡豊富町字上サロベツ1191番地
TEL 0162-82-1932
FAX 0162-82-1696

帯広営業所 080-2462 帯広市西22条北1丁目12番地
TEL 0155-37-3080
FAX 0155-37-5187

北見出張所 090-0001 北見市小泉302
TEL 0157-24-3880
FAX 0157-61-1344

中標津営業所 086-1152 標津郡中標津町北町2丁目16番2
TEL 01537-2-2624
FAX 01537-3-2540

花巻営業所 025-0312 岩手県花巻市二枚橋第三地割333-1
TEL 0198-26-5741
FAX 0198-26-5746

仙台営業所 985-0845 宮城県多賀城市町前2丁目4番27号
TEL 022-367-4573
FAX 022-367-4846

小山営業所 323-0158 栃木県小山市梁2512-1
TEL 0285-49-1500
FAX 0285-49-1560

名古屋営業所 480-0102 愛知県丹羽郡扶桑町大字高雄字南屋敷191
TEL 0587-93-6888
FAX 0587-93-5416

松本出張所 399-0033 長野県松本市大字笹賀5824-5
TEL 0263-26-5731
FAX 0263-26-5761

岡山営業所 700-0973 岡山県岡山市下中野704-103
TEL 086-243-1147
FAX 086-243-1269

熊本営業所 862-0939 熊本県熊本市長嶺南1丁目2番1号
TEL 096-381-7222
FAX 096-384-3525

都城営業所 885-0004 宮崎県都城市都北町3537-1
TEL 0986-38-1045
FAX 0986-38-4644