

STAR

水田ハロー

取扱説明書・部品表

製品コード K26343 ・ K26347 ・ K26351 ・ K26355
型式 MPR2070・MPR2070-0S・MPR2070-3S・MPR2070-4S
部品供給型式 APR2070-01

製品コード K26344 ・ K26348 ・ K26352 ・ K26356
型式 MPR2270・MPR2270-0S・MPR2270-3S・MPR2270-4S
部品供給型式 APR2270-01

製品コード K26345 ・ K26349 ・ K26353 ・ K26357
型式 MPR2470・MPR2470-0S・MPR2470-3S・MPR2470-4S
部品供給型式 APR2470-01

製品コード K26346 ・ K26350 ・ K26354 ・ K26358
型式 MPR2670・MPR2670-0S・MPR2670-3S・MPR2670-4S
部品供給型式 APR2670-01

部品ご注文の際は、必ず部品供給型式をご連絡ください。

“必読” 機械の使用前には必ず読んでください。

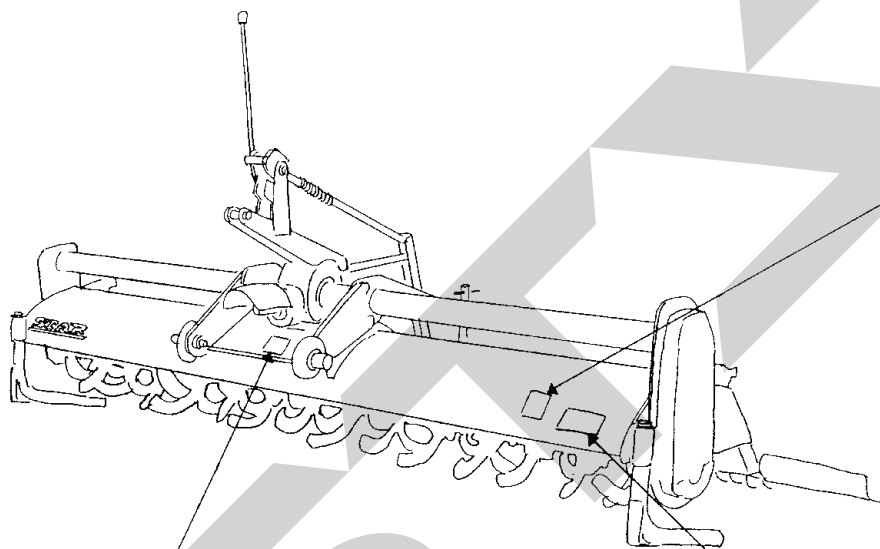
STAR-農機株式会社

安全に関する警告について

本機には ▲ 印を付けて警告のラベルを貼付しています。安全上、特に重要な項目を示しています。警告を守り安全な作業を行って下さい。

警告ラベルについて

- ▲ 危険 その警告に従わなかった場合、死亡又は重傷を負う危険性が高いことを示します。
- ▲ 警告 その警告に従わなかった場合、死亡又は重傷を負う可能性があることを示します。
- ▲ 注意 その警告に従わなかった場合、ケガを負うおそれがあることを示します。



▲ 警告
<p>運転中又は回転中、ロータに接触すると巻き込まれ、ケガをする事があります。</p> <p>作業中、周囲に人を近づけないで下さい。</p>

部品番号 106176

▲ 注意
<p>運転中又は回転中、P I C軸に接触すると巻き込まれ、ケガをする事があります。</p> <p>手を入れないで下さい。</p>

部品番号 106177

▲ 注意	<p>本機を運転するときには、必ず取扱説明書をよくお読み下さい。</p>
	<ol style="list-style-type: none"> 1. 作業に適した、だぶつきのない服装で行って下さい。 2. 酒を飲んだとき、過労ぎみ、病気や妊娠しているときは、作業をしないで下さい。子供には運転させないで下さい。 3. 本機を運転するときは、周囲の安全を確認して下さい。 4. 運転前には、必ず点検や調整をして下さい。 5. 点検や調整をするときは、必ずP T Oなどの動力遮断や動力停止（エンジン、電源など）をしてから行って下さい。 6. 点検・調整で取り外したカバー類は、必ず元通りに取り付けて下さい。 7. 他人に本機を貸すときは、必ず「取扱説明書」をよく読んでから作業するようすすめて下さい。

部品番号 106164

ラベルが損傷したときは

警告ラベルは、使用者および周囲の作業員などへ危険を知らせる大事なものです。

ラベルが損傷したときは、速やかに貼り替えてください。

尚本ラベルは「部品表」に掲載しています。

注文の際には、この図に示す **部品番号** をお知らせください。

ご購入の皆様へ

このたびは弊社製品をお買い上げいただき誠にありがとうございました。

この取扱説明書は、正しい取扱方法と正しい調整点検について説明してあります。よくお読みいただき、日常の作業の安全に又この機械の末永いご使用のためにお役立てください。

安全作業のために、これだけは守りましょう。

本機は安全な作業を確保するため、安全カバーなどに十分な配慮がなされておりますが、ご使用にあたっては下記の事項及び本書の注意内容について、十分な注意をおほらいただくようお願い申し上げます。

安全作業のお願い

1. 各部の点検・調整・給油・清掃などを行う時は、トラクタ（ティラー）のエンジンを完全に止めてから始めてください。
2. トラクタ（ティラー）から離れる時は、エンジンを止め、PTOを完全に止めてから駐車ブレーキ（輪止め）をかけてください。
3. 作業内容にあった正しい服装と、保護具を着用してください。
4. 運転操作中、特に旋回・後退時には周囲に気をつけ、人を近づけないでください。
5. 作業の前後には各部を点検し、調整・給油・整備を十分に行ってください。
6. 取扱説明書に示す、正しい取扱方法によらない使い方をして、機械の損傷を招いたり、使用者が過失を起こしても、当社では責任を負いかねます。

部品のご注文について

1. 部品のご注文の際は、下記項目をご連絡ください。

- ① 機械名
- ② 部品供給型式
- ③ 部品番号
- ④ 部品名称
- ⑤ 個数

※部品供給型式は取説・部品表表紙及び本体に貼付のネームプレートに表示しています。

2. 部品名称欄に「◎__付」と表示している部品は、該当見出番号の部品が付属されております。（例 ◎2付、◎12, 13付）
3. 使用型式により、部品番号や個数が異なる場合は、部品名称欄に注記していますのでご注意ください。

4. ボルト・コネジ・ナット類の部品番号末尾に記載されている英文字は以下のことを表します。

例 B Z 0 8 1 5 A (G)

└──────────┘ └──┘ (メッキ仕上げ)

A ; ナット、Sワッシャ付

D ; ナット2個付

N ; ナット付

P ; ワッシャ付

W ; Sワッシャ付

(G ; メッキ仕上げ)

5. 個数欄の 、 の表示は次のことを意味します。

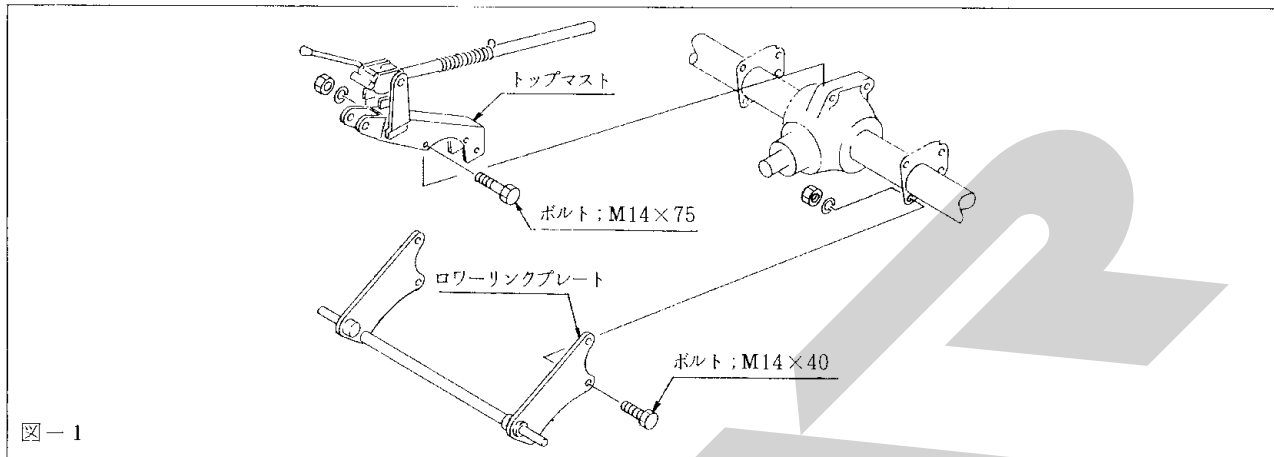
... シム等、組み込まれている個数が不明な部品

... Ass'y品に含まれる部品で、単品では供給しない部品

1. 組立要領

(1) 本機の組立

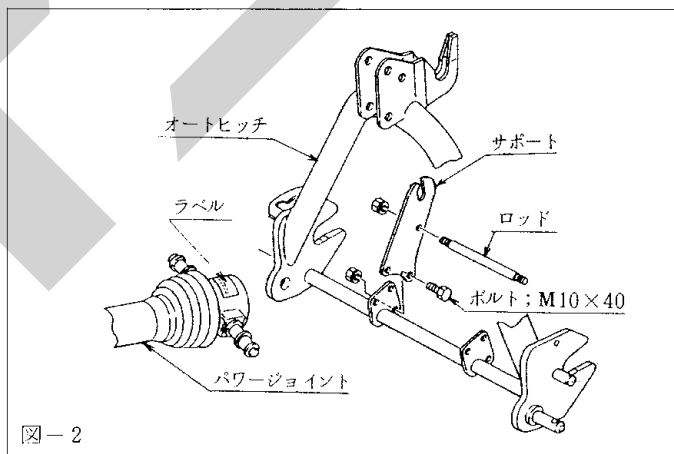
トップマスト、ローリンクプレート等は図-1に示す通り、取り付けてください。



〈4Sタイプをご購入の皆様へ〉

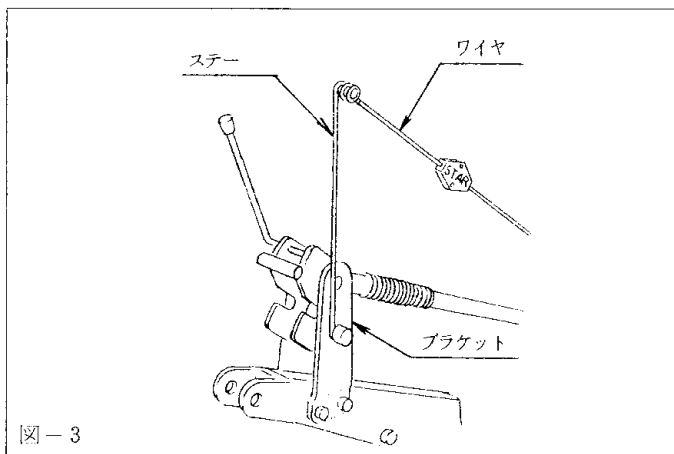
……………図-2

- オートヒッチにサポート及びロッドを図-2の位置に組み付けてください。
- パワージョイントのラベルに表示してある要領で、パワージョイントを組み付けてください。



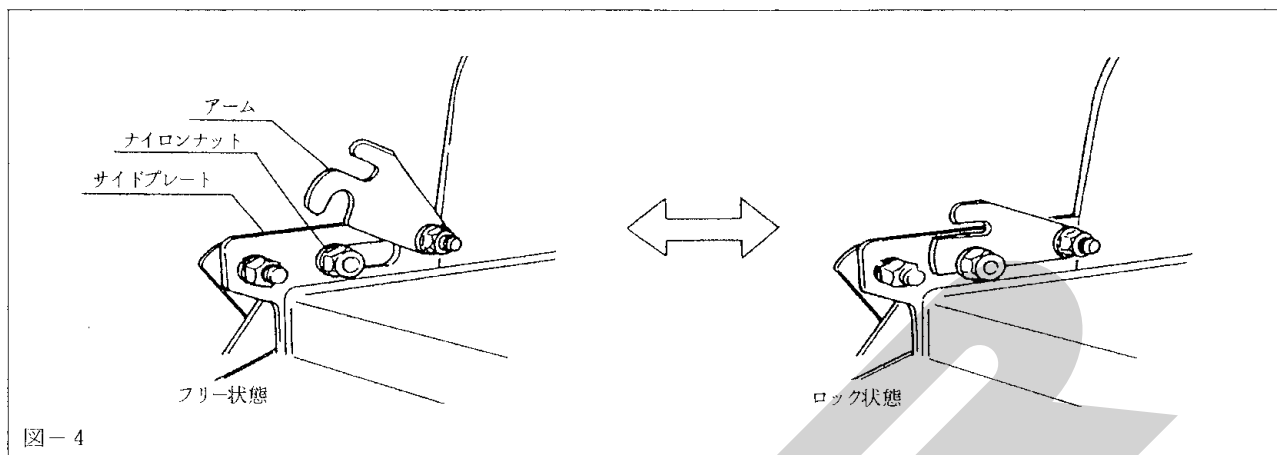
(2) サイトレベラー用ワイヤの取り付け

ステーをトップマストに取り付け、ワイヤーの端部をステーのリング部に取り付けてください。



(3) 均平板、ローリング機構のフロー&ロック

均平板は左右にローリングする構造です。ローリングをロックするには図-4のようにアームをナイロンナット部カラーに掛けてください。



2. トラクタへの装着

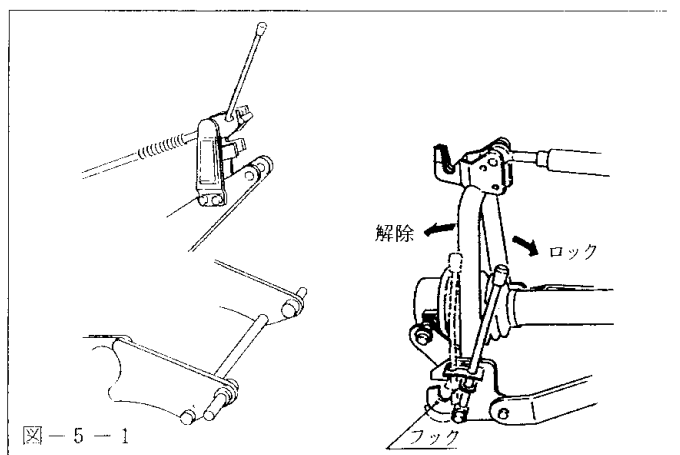
3S、4Sタイプでトラクタの装着は、オートヒッチ3Pフレームで簡単にできます。以下に示す要領で行ってください。

- (1) 水田ハロー本体にスタンドをセットしてください。
- (2) トラクタの3点リンクにオートヒッチ3Pフレームを取り付けます。
カテゴリ — O大のトラクタ……ローリング内側
カテゴリ — Iのトラクタ……ローリング外側
- (3) ローリングの地上高が約30cm位で、オートヒッチ3Pフレームの姿勢が垂直になるように、トップリンクの長さを調節します。
- (4) トラクタへの装着をスムーズに行うためチェックチェーンは、若干ゆるめに張っておきます。尚、作業時にはチェックチェーンを張ってください。
- (5) オートヒッチ3Pフレーム上部ガイドがトップリンク部をすくい上げれる位置まで、トラクタを水田ハローの中心に向けてゆっくりバックさせます。

次に油圧を上げてオートヒッチ3Pフレームと水田ハローを合体させます。

(図-5-1)

装着時、下部ガイドをローリングピンに当てる必要はありません。



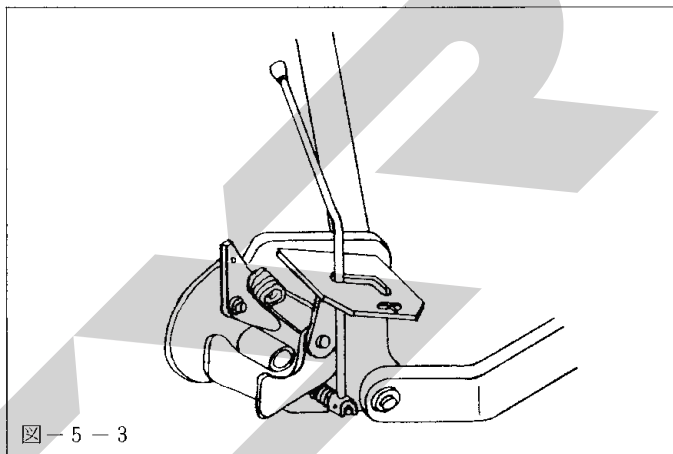
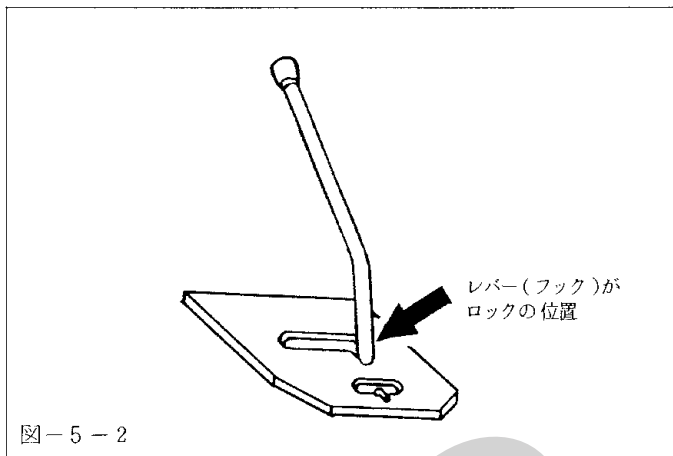
(6) 水田ハロー装着後、オートヒッチ3Pフレームのレバーがロックの位置にあり、フックが掛っていることを確認してください。(図-5-2)

(7) 水田ハローとオートヒッチ3Pフレームを外す時は、水田ハロー本体にスタンドをセットしてください。

次にオートヒッチ3Pフレームのフックをレバーで解除の位置にし、油圧を下げてください。(図-5-3)

注意

水田ハローの着脱をする際は、平らな場所で行ってください。

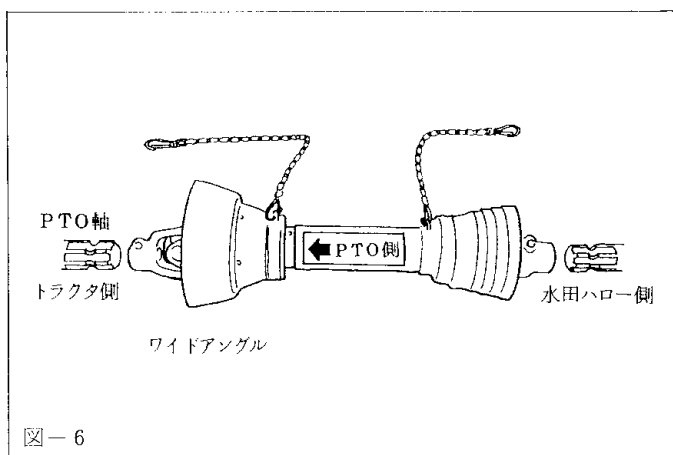


3. 広角ジョイントの取り扱い

(1) 広角ジョイントの取り付けは、図に示すように、ワイドアングルをトラクタ側に取り付けてください。(図-6)

取り付け方向を間違えますと、ジョイントの故障原因になります。

(2) ジョイントが長い場合は、カバーに表示してある要領で切断してください。



4. 代掻・土寄せ作業

- (1) 作業時の姿勢は、チェーンケースが垂直になるように、又機体が左右水平になるようにトップリンク、レベリングクラックで調整してください。
- (2) レバー用ロッドのベータピンの位置は必ず下側に差し換えてください。(図-7)
- (3) レバー用ロッドのスプリングと均平板ロッドの下側のスプリングは、通常の代掻作業ではフリーで充分ですので、ベータピンは一番下の穴に組み込んでください。

レベラーより後方へ土が飛び出すことが多い場合は、ベータピンを一穴上げて、スプリングをきかせてください。(図-8)

- (4) 代掻作業は、縦掛け・横掛けが標準ですが、土壌・圃場条件によりジグザグ掛け、対角線掛け等を取り入れて行ってください。

作業速度は2～5 km/hが適当ですが、車速が早いと砕土も荒く、ワラ・草の埋込みも悪くなる傾向になりますので、圃場条件に応じた車速を選んでください。

- (5) 代掻作業時のP T O標準回転は540 rpmです。
- (6) 代掻作業の深さ規制は、トラクタの油圧ポジションで行ってください。
- (7) 本機は、左回り作業を基本としていますので、あぜ側の作業の時は、チェーンケースを内側にして作業を行ってください。

- (8) 土寄せ作業を行う場合は、レベラー切り換えレバーを下げてロッドを固定し、ロータの回転を下げるか、回転を止めた状態で行ってください。(図-9)

(未耕地及びバックでの土寄せ作業は、絶対に行わないでください。)

- (9) 移動時等には、レベラー切り換えレバーのロッドをハイリフトの位置にしますと、レベラーを高く上げたまま保持できます。
- (10) レベラー切り換えレバーは、調節できますので、操作しやすい位置に取り付けてください。

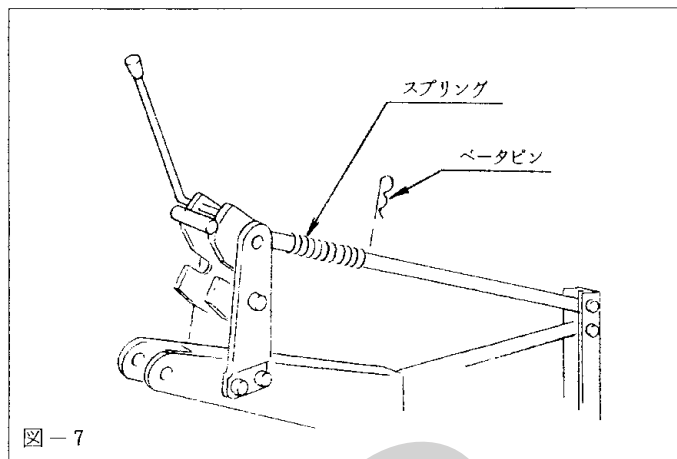


図-7

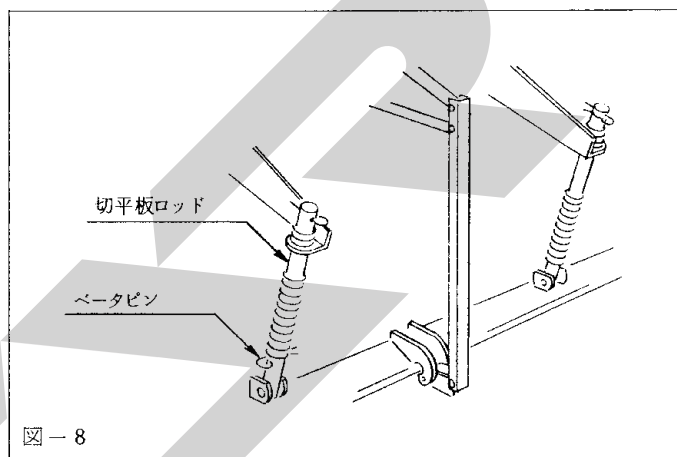


図-8

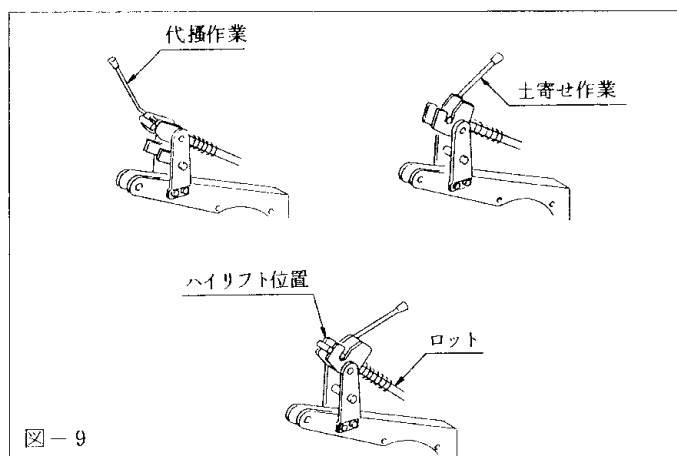
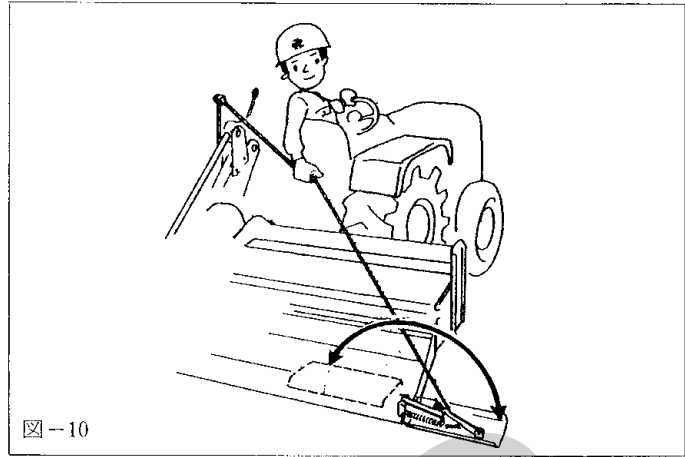


図-9

5. サイドレベラーの折りたたみ

- (1) トラクタの座上からワイヤを操作（ワイヤを強く引き、すぐにゆるめる）することにより、サイドレベラーの開閉ができます。（図-10）
- (2) サイドレベラーの折りたたみは、レベラー切り換えレバーを代掻作業の位置にして行ってください。
- (3) 本機をトラクタにマッチングした状態で運搬する時は、サイドレベラーを折りたたんでください。




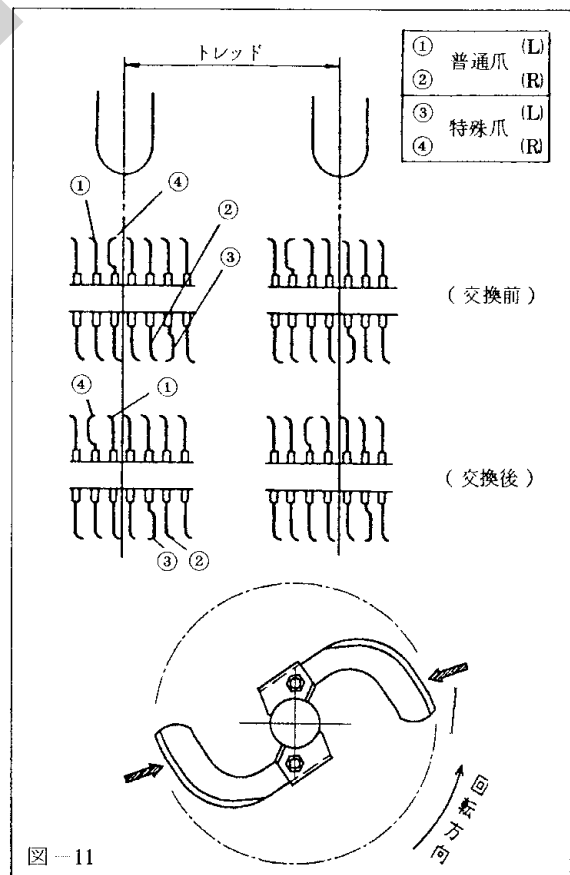
6. オートヒッチの使用基準範囲

- 本機のオートヒッチは、日農工規格 O I 兼用区分 B を採用しています。
- 本オートヒッチで他の作業機を装着する場合の使用基準範囲は、右記の通りです。

作業機重量	500 kg 以下
使用トラクタ	50 P S 以下

7. 代掻爪の配列・取り付け方法

- (1) トラクタの車輪跡を消すため、特殊爪を装備していますが、トラクタのトレッドに特殊爪の配列が合わない場合は、図-11に示すよう、特殊爪をトラクタのトレッドに合わせてください。
- (2) 代掻爪の取り付け方法
ホルダーの片側が六角穴になっていますので、その六角穴側からボルトを入れて代掻き爪を取り付けてください。
爪取り付けボルトの締付けは、代掻爪を  方向に押しつけて、行なってください。
- (3) 代掻爪の配列
爪は、チェーンケース側から70ピッチの2本の左巻ラセン形（右爪ラセン、左爪ラセン）の配列になっています。
爪を交換する時は、爪を一度に全部外すと、配列間違いの原因となりますので1本ずつ交換するようにしてください。



8. 点検・給油

作業前後の点検、及び給油は、作業性能を向上させ事故・故障の防止さらに耐用年数を延ばすこととなりますので、常に行うようにしてください。

- (1) 作業時毎に各部のボルト・ナット類（特に爪取付けボルト）の締付点検を行なってください。
- (2) オイル交換の箇所と交換量を表-1に示しますので、交換時間がきましたら実施してください。

工場出荷の際には、給油してありますので、第1回目の交換時間までは、そのまま使用してください。

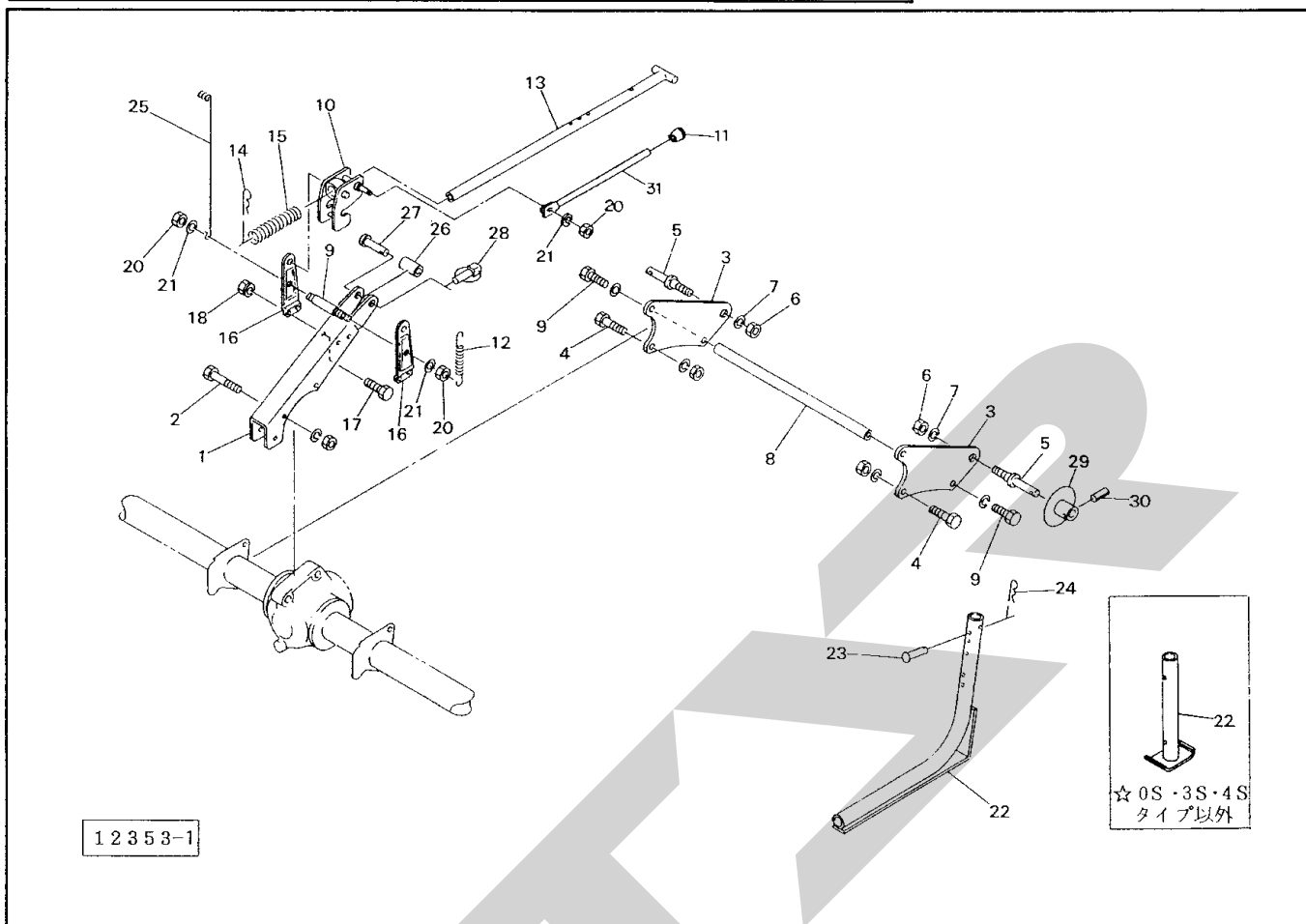
表 - 1

交換箇所	オイルの種類	交換量	交換時間	
			第1回目	2回目以降
ギヤボックス	ギヤオイル # 90	0.5 ℓ	20 時間 目	作業シーズンごと
チェーンケース		0.4 ℓ		
ロータ軸々受(従動側)	グリース	充満		

ジョイントのグリースアップは、ジョイントに貼ってあるラベルの説明に従って行ってください。

- (3) 作業終了後は、各部を入念に清掃し、泥・ワラくず等を洗い落とし、滑動部には必ず油を塗っておいてください。
- (4) 部品の欠損・異状の有無を調べ、必要に応じて整備および部品交換を行なってください。
- (5) 格納時は、機体の下に台木を入れシートでおおい、風・雨・雪に当らぬ所に保管してください。

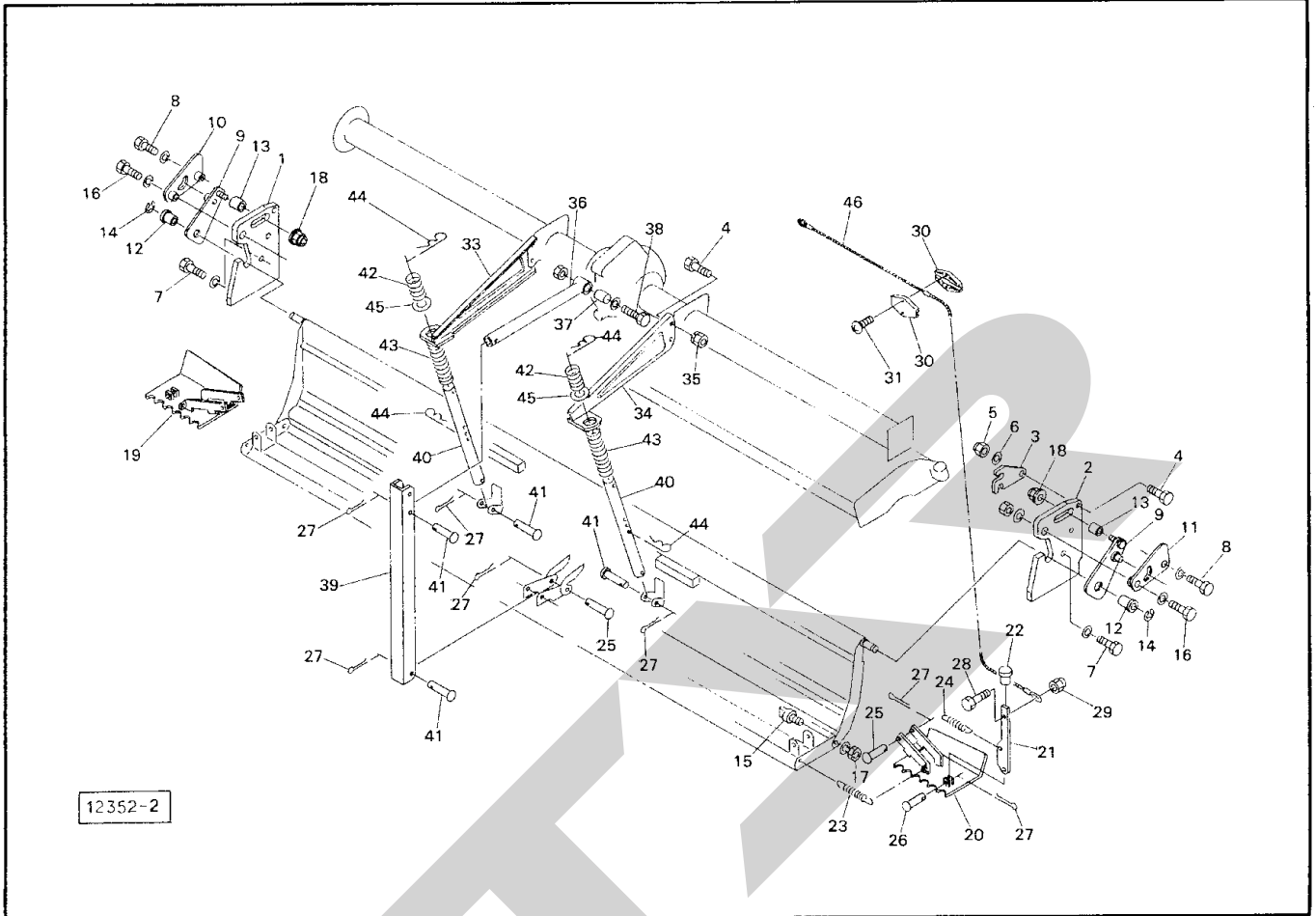
MPR2070・2270・2470・2670 水田ハロー 3Pフレーム, レバー, スタンド



見 番 号	部 品 番 号	部 品 名 称	個 数	見 番 号	部 品 番 号	部 品 名 称	個 数
1	99840	トップマスト	1	24	00086	ベータピン; 12×2	★ 2
● 2	BZ1475AG	ボルト; M14×75(8.8)	2		00086	ベータピン; 12×2	☆ 1
3	99841	ローリンクプレート	2	25	99441	ステー	1
● 4	BZ1240AG	ボルト; M12×40(8.8)	4	26	89222	カラー	★ 1
5	00006	ローリンクピン; OI	2	27	78615	ピン	★ 1
● 6	NZ22150G	ナット; M22×P1.5(8)	2	28	00739	リンチピン; 9	★ 1
● 7	WS22G	Sワッシャ; M22	2	29	89223	ガイド	◎30付 ★ 2
8	99842	シャフト	1	● 30	PS8032	スプリングピン; 8×32	★ 2
● 9	BZ1230WG	ボルト; M12×30(8.8)	2	31	92285	レバー; A	1
10	101638	ブラケット; レバー	1				
11	00688	ニギリ; 20	1				
12	64082	スプリング	1				
13	99844	ロッド	1				
14	32910	ベータピン; 19×5	1				
15	87529	スプリング; L ₀	1				
16	99845	ブラケット; レバー	2				
● 17	BZ1025G	ボルト; M10×25(8.8)	4				
● 18	NP10G	スプリングナット; M10	4				
19	99843	ピン	1				
● 20	NZ12G	ナット; M12(8)	3				
● 21	WS12G	Sワッシャ; M12	3				
22	90610	スタンド	★ 2				
	90856	スタンド	☆ 1				
23	68704	ピン	★ 2				
	68704	ピン	☆ 1				

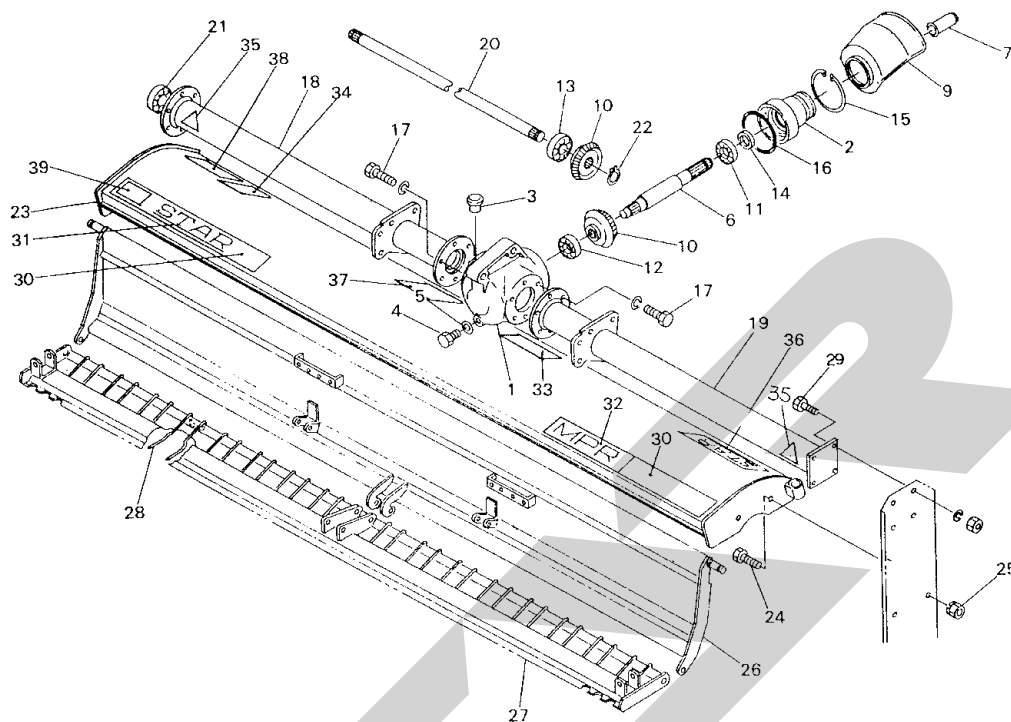
☆0S・3S・4Sタイプ以外 ★0S・3S・4Sタイプ

MPR2070・2270・2470・2670 水田ハロー サイドパーツ, キンペイリンク



見 番 出 号	部品番号	部 品 名 称	個数	見 番 出 号	部品番号	部 品 名 称	個数
1	87893	サイドプレート; L	1	26	64244	丸リベット; φ 8	2
2	87894	サイドプレート; R	1	27	PC3220 G	ワリピン; 3.2×20	10
3	90597	アームストップ	2	●28	BZ0825G	ボルト; M 8×25(8.8)	2
●4	BZ1030 G	ボルト; M 10×30(8.8)	6	●29	NN08 G	ナイロンナット; M 8	2
●5	NN10 G	ナイロンナット; M 10	2	30	99505	ニギリ	4
●6	WC10 G	サラバネザガネ1 L; M 10	2	●31	CP0412 G	ナベコネジ; M 4×12	4
●7	BZ1025 WG	ボルト; M 10×25(8.8)	2				
●8	BZ1045 WG	ボルト; M 10×45(8.8)	2	33	99857	ブラケット; L	1
9	99434	アーム	2	34	99858	ブラケット; R	1
10	99435	ブラケット; L	1	●35	NP10 G	スプリングナット; M 10	4
11	99436	ブラケット; R	1	36	99859	ブラケット	1
12	79726	カラー	2	37	99849	カラー; φ 16.1×45	1
13	71747	カラー	2	●38	BZ1480 AG	ボルト; M 14×80(8.8)	1
14	103982	バネ	2	39	101720	ブラケット	1
15	68702	ピン	2	40	87525	ロッド	2
●16	BZ1245 APG	ボルト; M 12×45(8.8)	2	41	68705	ピン	5
●17	NZ12WG	ナット; M 12(8)	4	42	34117	スプリング	2
●18	NN12 G	ナイロンナット; M 12	2	43	87529	スプリング; L ₀	2
19	87521	ホジョセイチバン; L	1	44	32910	ペーダピン; 19×5	4
20	87522	ホジョセイチバン; R	1	●45	WRA30 G	ワッシャ; M 30	2
21	81819	アーム	2	46	99506	ワイヤ; φ 2×1700	2000 2
22	00687	ニギリ; 16	2		99507	ワイヤ; φ 2×1850	2200, 2400 2
23	68847	スプリング	2		99508	ワイヤ; φ 2×2000	2600 2
24	78612	スプリング	2				
25	68704	ピン	3				

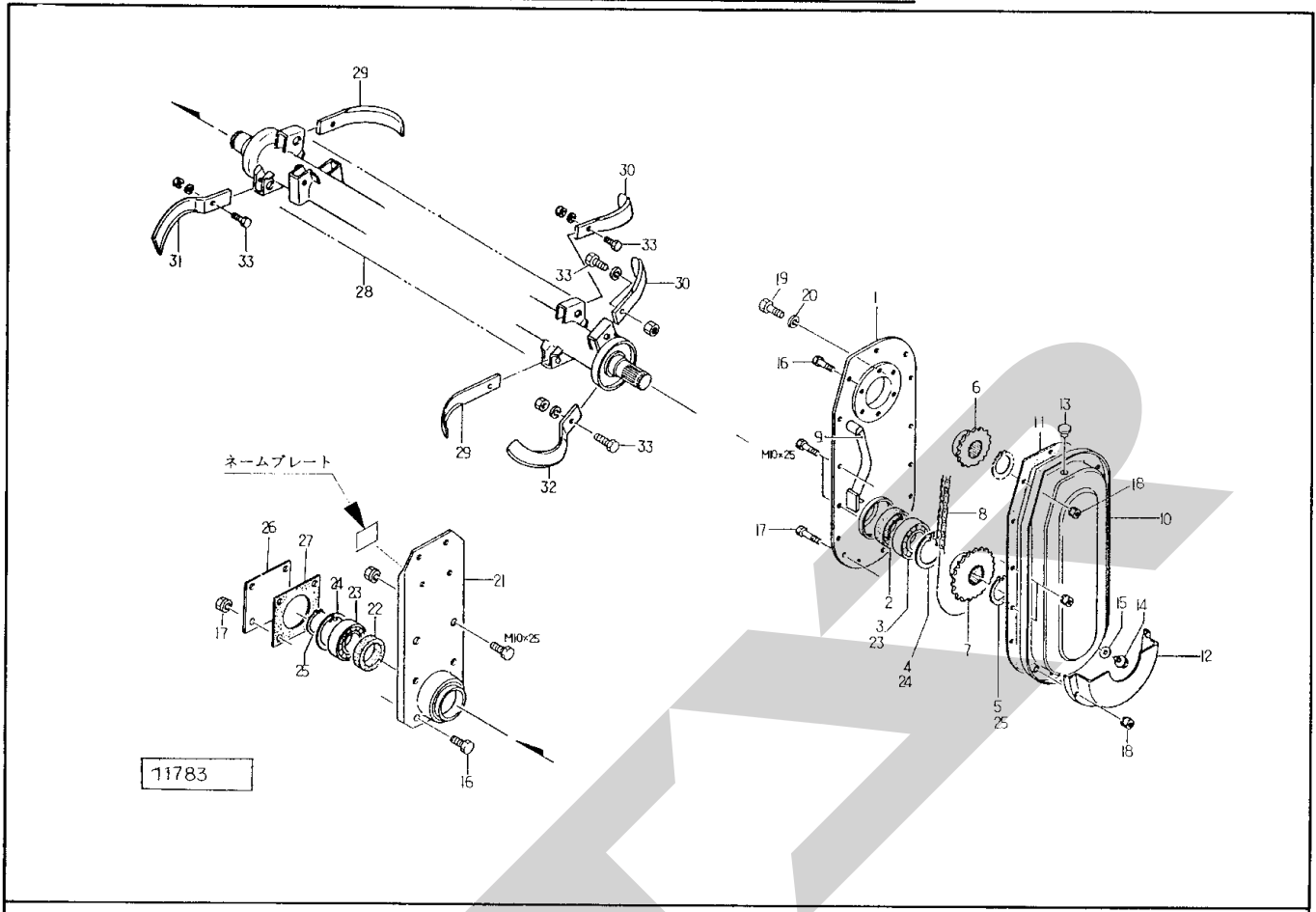
MPR2070・2270・2470・2670 水田ハロー ギヤボックス, フレーム



12351-2

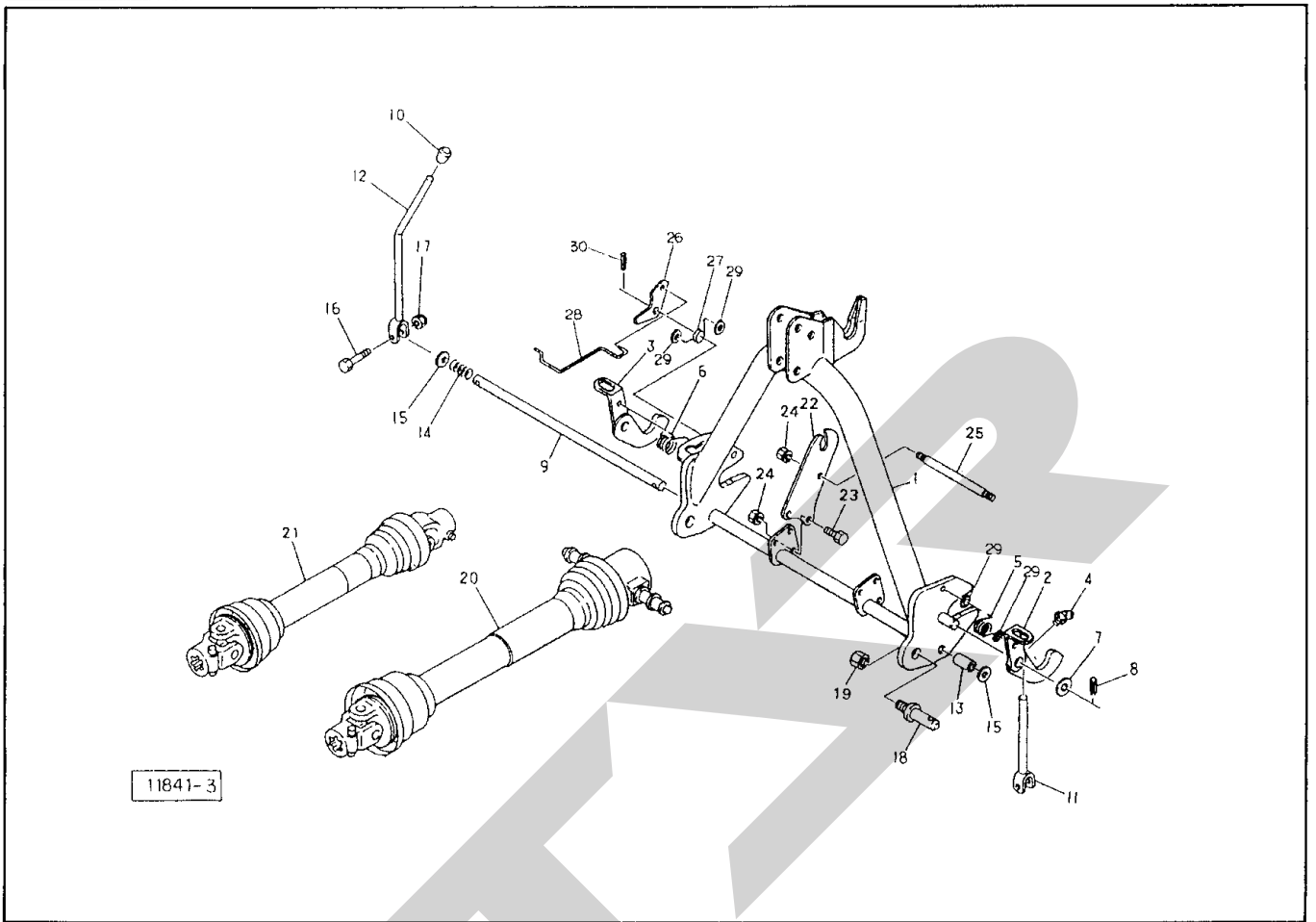
見 番 号	部品番号	部 品 名 称	個 数	見 番 号	部品番号	部 品 名 称	個 数
1	99852	ギヤボックス	1		75806	ドライブシャフト; 2200	1
2	99853	キャップ	1		78416	ドライブシャフト; 2400	1
3	00717	チュウユセン	1		81699	ドライブシャフト; 2600	1
4	00338	プラグ; M10	1	●21	J 6206LU	ベアリング; 6206 LU 2000, 2200	1
5	00339	パッキン; M10	1	●	J 6306LU	ベアリング; 6306 LU 2400, 2600	1
6	99854	PICシャフト	1	●22	DC 30	スナップリング; S 30	2
7	00096	PICキャップ; 35	1	23	90593	ロータカバー; 2000	1
9	99855	PICカバー	1		90594	ロータカバー; 2200	1
10	73979	マイタギヤ; 18 T	2		90595	ロータカバー; 2400	1
●11	J 6007	ベアリング; 6007	1		90596	ロータカバー; 2600	1
●12	J 6305	ベアリング; 6305	1	●24	BZ1025 G	ボルト; M10 × 25 (8.8)	6
●13	D6306 LU	ベアリング; 6306 LU	1	●25	NP10 G	スプリングナット; M10	6
●14	D35508	オイルシール; D 35508	1	26	99863	キンペイバン; 2000	1
●15	DHC110	スナップリング; H 110	1		99864	キンペイバン; 2200	1
●16	ORG110	Oリング; G110	1		99865	キンペイバン; 2400	1
●17	BZ1030WG	ボルト; M10 × 30 (8.8)	12		99866	キンペイバン; 2600	1
18	99745	フレーム; L 2000	1	27	101721	セイチバン; 2000	1
	99747	フレーム; L 2200	1		101722	セイチバン; 2200	1
	99749	フレーム; L 2400	1		101723	セイチバン; 2400	1
	99751	フレーム; L 2600	1		101724	セイチバン; 2600	1
19	99746	フレーム; R 2000	1	28	99851	タイン; 2	2000 16
	99748	フレーム; R 2200	1		99851	タイン; 2	2200 18
	99750	フレーム; R 2400	1		99851	タイン; 2	2400 20
	99752	フレーム; R 2600	1		99851	タイン; 2	2600 22
20	75771	ドライブシャフト; 2000	1	●29	BZ1025AG	ボルト; M10 × 25 (8.8)	4

MPR2070・2270・2470・2670 水田ハロー ソクバンL, R ロータ



見番 出号	部品番号	部 品 名 称	個数	見番 出号	部品番号	部 品 名 称	個数	
1	78394	ソクバン; L	2000, 2200	●23	J 6207 C 4	ベアリング; 6207 (C 4)	2000, 2200	2
	78413	ソクバン; L	2400, 2600	●	J 6207 C 4	ベアリング; 6207 (C 4)	2400, 2600	1
●2	QLF40651118	軸付オイルシール; QLF40651118	2000, 2200	●24	DHC 72	スナップリング; H 72	2000, 2200	2
●	QLF457213520	軸付オイルシール; QLF457213520	2400, 2600	●	DHC 72	スナップリング; H 72	2400, 2600	1
●3	J 6208 C 4	ベアリング; 6208 (C 4)	2400, 2600	●25	DC 35	スナップリング; S 35	2000, 2200	2
●4	DHC 80	スナップリング; H 80	2400, 2600	●	DC 35	スナップリング; S 35	2400, 2600	1
●5	DC 40	スナップリング; S 40	2400, 2600	26	99856	キャップ		1
6	75754	スプロケット; 60×11		27	75758	パッキン		1
7	75755	スプロケット; 60×21	2000, 2200	28	87459	ロータ; 2000		1
	78313	スプロケット; 60×21	2400, 2600		87460	ロータ; 2200		1
●8	LL 6050	ローラチェーン; 60×50(エンドレス)	2000, 2200		87461	ロータ; 2400		1
●	LL 60 HT 50	ローラチェーン; 60HT×50(エンドレス)	2400, 2600		87462	ロータ; 2600		1
9	68892	イタバネ		29	87466	代掻爪; S 31 L	2000	23
10	68824	チェーンケース	⊙13~15付		87466	代掻爪; S 31 L	2200	26
11	68893	チェーンケースパッキン			87466	代掻爪; S 31 L	2400	29
12	68785	チェーンケースガード			87466	代掻爪; S 31 L	2600	31
13	00717	チューユセン		30	87467	代掻爪; S 31 R	2000	23
14	00338	プラグ; M 10			87467	代掻爪; S 31 R	2200	26
15	00339	パッキン; M 10			87467	代掻爪; S 31 R	2400	29
●16	BZ 0820 G	ボルト; M 8 × 20 (8.8)			87467	代掻爪; S 31 R	2600	31
●17	BZ 0835 G	ボルト; M 8 × 35 (8.8)		31	87468	代掻爪(曲り); S 31 L		3
●18	NP 08 G	スプリングナット; M 8		32	87469	代掻爪(曲り); S 31 R		3
19	67856	ボルト; M 10 × 25 (8.8)		●33	BZ 1225 AG	ボルト; M 12 × 25 (8.8)	2000	52
●20	WSA 10 G	S ワッシャ; M 10		●	BZ 1225 AG	ボルト; M 12 × 25 (8.8)	2200	58
21	78396	ソクバン; R		●	BZ 1225 AG	ボルト; M 12 × 25 (8.8)	2400	64
●22	QLF 40651118	軸付オイルシール; QLF 40651118		●	BZ 1225 AG	ボルト; M 12 × 25 (8.8)	2600	68

MPR2070・2270・2470・2670 水田ハロー オートヒッチ3P, ジョイント



見 番	出 番	部 品 番 号	部 品 名 称	個 数	見 番	出 番	部 品 番 号	部 品 名 称	個 数	
1		99596	オートヒッチ; (0.1)	☆	1	26	99603	アーム	1	
2		99600	フック; L	Ⓜ4付 ☆	1	27	99604	スプリング	1	
3		99602	フック; R	Ⓜ4付 ☆	1	28	99605	ガイド	1	
●	4	ONBS 6	グリースニップル; B-M6×1F	☆	2	●	29	WRA 06 G	ワッシャ; M6	6
5		89217	スプリング; L	☆	1	●	30	PS 6032	スプリングピン; 6×32	1
6		99599	スプリング; R	☆	1					
●	7	WRA 20 G	ワッシャ; M20	☆	2					
●	8	PS 6040	スプリングピン; 6×40	☆	2					
9		89219	シャフト	☆	1					
10		00722	ニギリ; 12	☆	1					
11		89220	レバー; L	☆	1					
12		89221	レバー; R	☆	1					
13		99629	カラー	☆	1					
14		89366	スプリング	☆	1					
●	15	WRA 16 G	ワッシャ; M16	☆	3					
●	16	BZ 0635 G	ボルト; M6×35 (8.8)	☆	2					
●	17	NN 06 G	ナイロンナット; M6	☆	2					
18		00006	ローリンクピン; O・I	☆	2					
●	19	NZ 22150WG	ナット; 22×1.5	☆	2					
20		89225	QWM型パワージョイント; QWM-50	★	1					
21		6316-1	パワージョイント; WS-45	□	1					
22		90769	サポート	★	2					
●	23	BZ 1040 AG	ボルト; M10×40 (8.8)	★	6					
●	24	NP 10 G	スプリングナット; M10	★	8					
25		90770	ロッド	★	1					

☆ 3S・4Sタイプ ★ 4Sタイプ □ 0S・4Sタイプ以外

SECRET

STARR

START

本社	066	千歳市上長都1061番地2	TEL 0123-26-1123 FAX 0123-26-2412
小山事業所	307-02	栃木県小山市梁2512-1	TEL 0285-49-1400 FAX 0285-49-1410
千歳センター	066	千歳市上長都1061番地2	TEL 0123-26-1126 FAX 0123-23-0517
小山センター	307-02	栃木県小山市梁2512-1	TEL 0285-49-1430 FAX 0285-49-1440
札幌営業所	066	千歳市上長都1061番地2	TEL 0123-22-5131 FAX 0123-26-2035
旭川営業所	070	旭川市神楽4条9丁目3番31号	TEL 0166-61-6131 FAX 0166-62-8985
豊富出張所	098-41	天塩郡豊富町字上サロベツ1191番地	TEL 0162-82-1932 FAX 0162-82-1696
帯広営業所	080-24	帯広市西22条北1丁目12番地	TEL 0155-37-3080 FAX 0155-37-5187
北見出張所	090	北見市小泉302	TEL 0157-24-3880 FAX 0157-61-1344
中標津営業所	086-11	標津郡中標津町北町2丁目16番2	TEL 01537-2-2624 FAX 01537-3-2540
盛岡営業所	020-01	岩手県盛岡市みたけ2丁目4番7号	TEL 0196-41-4811 FAX 0196-41-5529
仙台営業所	985	宮城県多賀城市町前2丁目87番地	TEL 022-367-4573 FAX 022-367-4846
関東営業所	307-02	栃木県小山市梁2512-1	TEL 0285-49-1500 FAX 0285-49-1560
名古屋営業所	480-01	愛知県丹羽郡扶桑町大字高雄字南屋敷191	TEL 0587-93-6888 FAX 0587-93-5416
松本出張所	399	長野県松本市芳野14番10号	TEL 0263-27-0897 FAX 0263-27-1449
岡山営業所	700	岡山県岡山市下中野704-103	TEL 086-243-1147 FAX 086-243-1269
熊本営業所	862	熊本県熊本市長嶺町2255-429	TEL 096-381-7222 FAX 096-384-3525
南九州営業所	885	宮崎県都城市都北町3537-1	TEL 0986-38-1045 FAX 0986-38-4644