

STAR

小型ロールベアラ

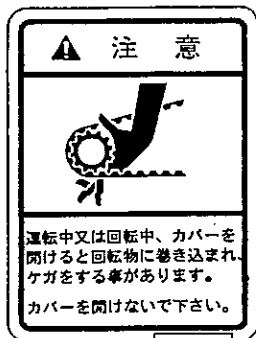
取扱説明書・部品表

製品コード	K49087
型 式	MRB0810
部品供給型式	ARB0800-03

部品ご注文の際は、必ず部品供給型式をご連絡ください。

“必読” 機械の使用前には必ず読んでください。

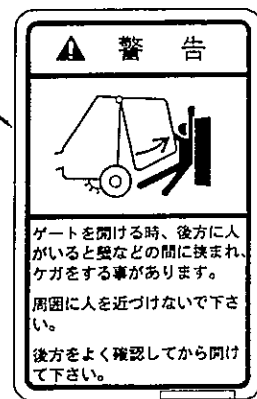
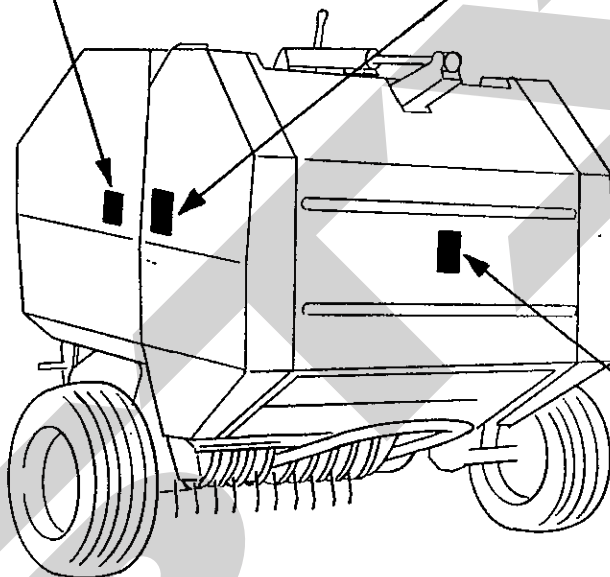
スター農機株式会社



部品番号 106498



部品番号 106485



部品番号 106489

— ラベルが損傷した時は —

警告ラベルは、使用者および周囲の作業者などへ危険を知らせる大事なものです。ラベルが損傷した時は、すみやかに貼り替えてください。注文の際には、この図に示す 部品番号 をお知らせください。

⚠️ 安全に作業するために

安全に関する警告について

本機には、⚠️印付きの警告ラベルを貼付しています。安全上、特に重要な項目を示しています。警告を守り、安全な作業を行ってください。

警告ラベルについて

⚠️ 危険

その警告に従わなかった場合、死亡または重傷を負う危険性が高いことを示します。

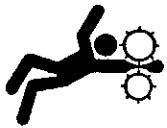
⚠️ 警告

その警告に従わなかった場合、死亡または重傷を負う可能性があることを示します。

⚠️ 注意

その警告に従わなかった場合、ケガを負うおそれがあることを示します。

⚠️ 警告




トワイン巻付装置を調整する時、ローラに接触すると巻き込まれ、ケガをする事があります。

必ずエンジンおよびPTOを切ってから行って下さい。

部品番号 106496

⚠️ 注意



本機を運転するときには、必ず取扱説明書をよくお読み下さい。

1. 作業に慣れた、だぶつさない服装で行って下さい。
2. 酒を飲んだとき、過労、疲労や経絡しているときは、作業をしないで下さい。手袋には運転させないで下さい。
3. 本機を運転するときは、周囲の安全を確認して下さい。
4. 運転前には、必ず点検や調整をして下さい。
5. 点検や調整をするときは、必ずPTOなどの動力源や動力停止（エンジン、電源など）を切ってから行って下さい。
6. 点検・調整で取り外したカバー等は、必ず元通りに取り付けて下さい。
7. 他人に本機を貸すときは、必ず「取扱説明書」をよく読んでから作業するようすすめて下さい。

部品番号 106419

⚠️ 警告

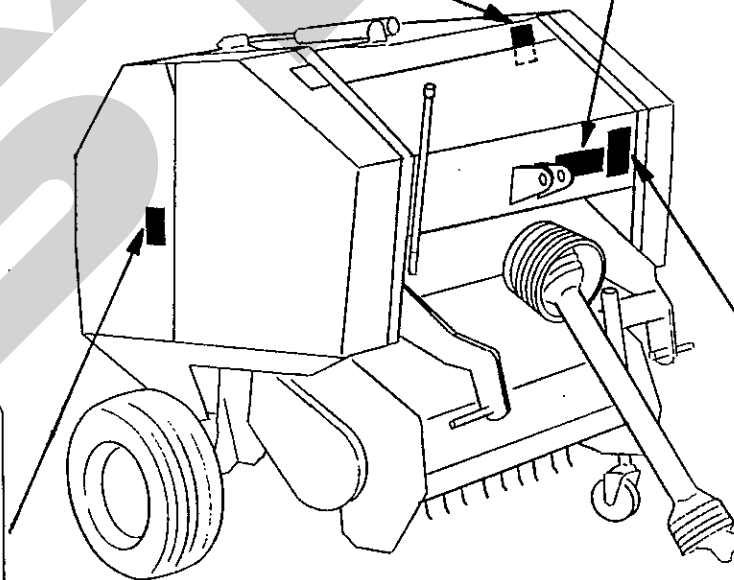


ゲートを閉じる時、中に人がいるとゲートに挟まれ、ケガをする事があります。

周囲に人を近づけないで下さい。

ゲートを開けて点検・調整する時は、ストップバルブをロックし、ゲートを確実に固定して下さい。

部品番号 106485



⚠️ 警告



運転中又は回転中、ピックアップに接触すると巻き込まれ、ケガをする事があります。

周囲に人を近づけないで下さい。

ピックアップへの手供給は、危険です。やめて下さい。

ピックアップ部に草が詰まった時は、必ずPTOおよびエンジンを切ってから除去して下さい。

部品番号 106479

安全操作上の注意点

ここに記載されている注意事項を守らないと、死亡を含む傷害を生じる恐れがあります。

作業前には、作業機およびトラクタの取扱説明書をよくお読みになり、十分に理解してから行ってください。

作業前に

取扱説明書は製品に近接して保存を

▲注意

- 機械の取り扱いで分からない事があった時、取扱説明書を製品に近接して保存していないため、自分の判断だけで対処すると思わぬ事故を起こしケガをする事があります。取扱説明書は、分からない事があった時にすぐに取り出せるよう、製品に近接して保存してください。

取扱説明書をよく読んで作業を

▲注意

- 取扱説明書に記載されている安全上の注意事項や取扱要領の不十分な理解のまま作業すると、思わぬ事故を起こす事があります。作業を始める時は、製品に貼付している警告ラベル、取扱説明書に記載されている安全上の注意事項、取扱要領を十分に理解してから行ってください。

こんな時は運転しないでください

▲警告

- 体調が悪い時、機械操作に不慣れな場合などに運転すると、思わぬ事故を起こす事があります。次の場合は、運転しないでください。
 - 過労、病気、薬物の影響、その他の理由により作業に集中できない時。
 - 酒を飲んだ時。
 - 機械操作が未熟な人。
 - 妊娠している時。

服装は作業に適していますか

▲警告

- 作業に適さない服装で機械を操作すると、衣服の一部が機械に巻き込まれ、死亡を含む傷害をまねく事があります。次に示す服装で作業してください。
 - 袖や裾は、だぶつきのないものを着用する。
 - ズボンや上着は、だぶつきのないもの

を着用する。

- 帽子を着用する。
- はちまき、首巻きタオル、腰タオルなどはしない。

機械を他人に貸す時は

▲警告

- 機械を他人に貸す時、取扱説明書に記載されている安全上の注意事項や取扱要領が分からないため、思わぬ事故を起こす事があります。取扱い方法をよく説明し、取扱説明書を渡して使用前にはよく読むように指導してください。

機械の改造禁止

▲注意

- 機械の改造や、当社指定以外のアタッチメント・部品などを取り付けて運転すると、機械の破損や傷害事故をまねく事があります。機械の改造はしないでください。アタッチメントは、当社指定製品を使用してください。部品交換する時は、当社が指定するものを使用してください。

始業点検をする時は

▲注意

- 始業点検を怠ると、機械の破損や傷害事故をまねく事があります。作業を始める前には、取扱説明書に基づき点検を行ってください。

エンジン始動・発進する時は

▲警告

- エンジンを始動する時、トラクタの横やステップに立ったまま行くと、緊急事態への対処ができず、運転者はもちろん周囲にいる人がケガをする事があります。運転席に座り、周囲の安全を確認してから行ってください。
- エンジンを始動する時、主変速レバーを「N」（中立）にして行わないと、変速機が接続状態になっているため、トラクタが暴走し思わぬ事故を起こす事があります。主変速レバーを「N」（中立）にして行ってください。
- 急発進するとトラクタ前輪が浮き上がる事があり、運転者が振り落とされたり、周囲の人を巻き込んだり、思わぬ事故を起こす事があります。周囲の安全を確認し、ゆっくりと発進してください。

- 室内で始動する時、排気ガスにより中毒になる事があります。
窓、戸などを開け、十分に換気してください。
- PTOを切らないでエンジンを始動すると、急に作業機が駆動され、周囲にいる人がケガをする事があります。
PTOを切ってから始動してください。

作業機を着脱する時は

▲警告

- 作業機を着脱するためにトラクタを移動させる時、トラクタと作業機の間にいると、挟まれてケガをする事があります。
トラクタと作業機の間を近づけないでください。

▲注意

- 作業機をトラクタに着脱する時、傾斜地や凹凸地または軟弱地などで行うと、トラクタが不意に動き出し、思わぬ事故を起こす事があります。平坦で地盤のかたい所で行ってください。
- 作業機をトラクタから切り離す時、輪止めをせずに行うと、作業機が暴走して思わぬ事故を起こす事があります。
切り離す時は、必ず、スタンドを接地させ、作業機の前輪に輪止めをしてください。
- 装着するトラクタによっては、前輪荷重が軽くなり、操縦が不安定となって、思わぬ事故をまねく事があります。
トラクタへバンパーウエイトを取り付け、バランスを取ってください。

パワージョイントを使用する時は

▲危険

- カバーのないパワージョイントを使用すると、巻き込まれてケガをする事があります。
カバーのないパワージョイントは、使用しないでください。
- カバーが損傷したまま使用すると、巻き込まれてケガをする事があります。
損傷したらすぐに取り替えてください。
使用前には、損傷がないか点検してください。
- トラクタおよび作業機に着脱する時、第三者の不注意により、不意にパワージョイントが回転し、ケガをする事があります。
PTOを切り、トラクタのエンジンとめて行ってください。
- カバーのチェーンを取り付けずに使用すると、カバーが回転し、巻き込まれてケガをする事があります。
トラクタ側と作業機側のチェーンを回転しない所に連結してください。

▲注意

- 最伸時の重なりが100mmを下回ると、ジョイントを回転させた時、破損しケガをする事があります。
最縮時の隙間が25mmよりも小さくなると、ジョイントの突き上げが起きることがあり、ジョイントの破損をまねき、ケガをする事があります。
適正な重なり量で使用してください。
- パワージョイントを接続した時、PTO側のクランプピンが溝に納まっていなかったり、PIC側のピンの抜け止めがヨーク外周の溝に納まっていなくて、使用中に外れ、ケガをする事があります。
ピン及び抜け止めが溝に納まっているか確認してください。

公道走行時は作業機の装着禁止

▲注意

- トラクタに作業機を装着して公道を走行すると、道路運送車輛法に違反します。
トラクタに作業機を連結しての走行はしないでください。

移動走行する時は

▲危険

- 移動走行する時、トラクタのブレーキペダルが左右連結されていないと、片ブレーキになり、トラクタが左右に振られ横転などが起こり、思わぬ事故をまねく事があります。
ほ場での特殊作業以外は、ブレーキペダルは左右連結して使用してください。

▲警告

- トラクタに運転者以外の人を乗せると、トラクタから転落したり、運転操作の妨げになって、緊急事態への対処ができず、同乗者はもちろん、周囲の人および運転者自身がケガをする事があります。
トラクタには、運転者以外の人を乗せないでください。
- 急制動・急旋回を行うと、運転者が振り落とされたり、周囲の人を巻き込んだり、思わぬ事故を起こす事があります。
急制動・急旋回はしないでください。
- 坂道・凹凸地・急カーブで速度を出しすぎると、転倒あるいは転落事故を起こす事があります。
低速走行してください。
- 側面が傾斜していたり、側溝がある通路で路肩を走行すると転落事故を起こす事があります。
路肩は走行しないでください。

- 高低差の大きい段差を乗り越えようとする
と、トラクタが転倒あるいは横転し、ケガ
をする事があります。
あゆみ板を使用してください。
- 作業機の上に人を乗せると、転落し、ケガ
をする事があります。
また、物を載せて走行すると、落下し、周
囲の人へケガを負わせる事があります。
作業機の上には、人や物などはのせないで
ください。

▲注意

- 作業機への動力を切らないで走行すると、
周囲の人を回転物に巻き込み、ケガを負わ
せる事があります。
移動走行する時は、PTOを切ってください。

作 業 中 は

作業する時は

▲警告

- 運転中又は回転中、ピックアップに接触す
ると巻き込まれ、ケガをする事があります。
周囲に人を近づけないでください。
ピックアップへの手供給は、危険です。や
めてください。
ピックアップ部に草が詰まった時は、必ず
PTOおよびエンジンを切ってから除去し
てください。
- 運転中または回転中、ローラに接触すると
巻き込まれ、ケガをする事があります。
ローラに触れないでください。
ローラに草が巻き付いた時は、PTO及び
エンジンを切ってから除去してください。
- ゲートを開ける時、後方に人がいると壁な
どの間に挟まれ、ケガをする事があります。
周囲に人を近づけないでください。
後方をよく確認してから開けてください。
- ゲートを閉じる時、中に人がいるとゲート
に挟まれ、ケガをする事があります。
周囲に人を近づけないでください。
ゲートを開けて点検・調整する時は、ストッ
パバルブをロックし、ゲートを確実に固定
してください。
- 傾斜地で排出するとボールが転がり、巻き
込まれてケガをする事があります。
ボールの排出は、平坦な場所で行ってくだ
さい。

- トワインを収納する時およびトワインを通
す時、ローラに接触すると巻き込まれ、ケ
ガをする事があります。
PTOを切りエンジンを止めてから行って
ください。
- 作業をする時、周囲に人を近づけると、機
械に巻き込まれ、ケガをする事があります。
周囲に人を近づけないでください。
- 作業機指定のPTO回転速度を超えて作業
すると、機械の破損により、ケガをする事
があります。
指定回転速度を守ってください。
- 作業機の上に人を乗せると、転落し、ケガ
をする事があります。
また、物を載せて作業すると、落下し、周
囲の人へケガを負わせる事があります。
作業機の上には、人や物などはのせないで
ください。
- 傾斜地で速度を出しすぎると、暴走事故を
まねく事があります。
低速で作業してください。
下り作業をする時、坂の途中で変速すると、
暴走する原因となります。坂の前で低速に
変速して、ゆっくりとおりでください。
- わき見運転をすると、周囲の障害物の回避
や、周囲の人への危険回避などができず、
思わぬ事故を起こす事があります。
前方や周囲へ、十分に注意を払いながら運
転してください。
- 手放し運転をすると、思わぬ方向へ暴走し、
事故を起こす事があります。
しっかりとハンドルを握って運転してくだ
さい。

▲注意

- 運転中又は回転中、カバーを開けると回転
物に巻き込まれ、ケガをする事があります。
カバーを開けないでください。
- 機械の調整や、付着物の除去などを行う時、
PTOおよびエンジンをとめずに作業する
と、第三者の不注意により、不意に作業機
が駆動され、思わぬ事故を起こす事あり
ます。
PTOを切り、エンジンをとめ、回転部や
可動部がとまっていることを確かめて行っ
てください。

トラクタから離れる時は

▲警告

- トラクタから離れる時、傾斜地や凹凸地などに駐車すると、トラクタが暴走して思わぬ事故を起こす事があります。
平坦で安定した場所に駐車し、トラクタのエンジンをとめ、駐車ブレーキをかけて暴走を防いでください。
- トラクタから離れる時、作業機をあげたままにしておくと、第三者の不注意により不意に降下し、ケガをする事があります。
下限まで降ろしてからトラクタを離れてください。

作業が終わったら

機体を清掃する時は

▲注意

- 動力を切らずに、回転部・可動部の付着物の除去作業などを行うと、機械に巻き込まれてケガをする事があります。
PTOを切り、エンジンをとめ、回転部や可動部がとまっている事を確かめて行ってください。

終業点検をする時は

▲注意

- 作業後の点検を怠ると、機械の調整不良や破損などが放置され、次の作業時にトラブルを起こしたり、ケガをする事があります。
作業が終わったら、取扱説明書に基づき点検を行ってください。
- 3点リンクで本機を持ち上げて点検・調整を行う時、第三者の不注意により、不意に降下し、ケガをする事があります。
トラクタ3点リンクの油圧回路をロックして行ってください。

不調処置・点検・整備をする時

▲警告

- トワイン巻付装置を調整する時、ローラに接触すると巻き込まれ、ケガをする事があります。
PTOおよびエンジンを切ってから行ってください。
- ゲートを開けての点検・調整中、不意にゲートが閉まり、挟まれてケガをする事があります。
ストップバルブをロックし、ゲートを確実に固定してください。

▲注意

- 機械に異常が生じた時、そのまま放置すると、破損やケガをする事があります。
取扱説明書に基づき行ってください。
- 3点リンクで本機を持ち上げて点検・調整を行う時、第三者の不注意により、不意に降下し、ケガをする事があります。
トラクタローリンクの油圧回路をロックして行ってください。
- 傾斜地や凹凸地または軟弱地などで行うと、トラクタや作業機が不意に動き出して、思わぬ事故を起こす事があります。
平坦で地盤のかたい所で行ってください。
- PTOおよびエンジンをとめずに作業すると、第三者の不注意により、不意に作業機が駆動され、思わぬ事故を起こす事があります。
PTOを切り、エンジンをとめ、回転部や可動部がとまっている事を確かめて行ってください。
- 油圧の継手やホースに、ゆるみや損傷があると、飛び出る高圧オイルで、ケガをする事があります。
補修もしくは部品交換してください。
継手やホースを外す時は、油圧回路内の圧力を無くしてから行ってください。
- 不調処置・点検・整備のために外したカバー類を取り付けずに作業すると、回転部や可動部に巻き込まれ、ケガをする事があります。
元通りに取り付けてください。

も く じ

▲ 安全に作業するために

安全に関する警告について	1	作業が終わったら	6
作業前に	3	不調処置・点検・整備をする時	6
作業中は	5		

1 トラクタへの装着

1 各部の名称とはたらき	9	2. パワーパッケージ操作ロープの取付け	15
2 適応トラクタの範囲	13	3. ブザーの取付	15
3 組立部品	13	4. トワインの通し方	15
1. 解 梱	13	5 パワージョイントの装着	16
2. 組立部品の明細	13	1. 長さの確認方法	16
3. 組立要領	13	2. 切断方法	17
4 トラクタへの装着	14	3. 安全カバーの脱着方法	17
1. 3点リンクへの連結	14	4. パワージョイントの連結	17

2 運転を始める前の点検

1 運転前の点検	18	2 エンジン始動での点検	19
1. トラクタ各部の点検	18	1. トラクタ油圧システムの点検	19
2. 連結部の点検	18	2. 作業機油圧システムの点検	19
(1) 3点リンクの連結部の点検	18	(1) ゲート開閉用油圧システムの点検	19
(2) パワージョイントの点検	18	3 給油箇所一覧表	20
3. 製品本体の点検	18		

3 作業の仕方

1 本製品の使用目的	21	4. 梱包密度の調整	22
2 作業のための調整	21	3 作業要領	23
1. ピックアップのタイン地上高の調整	21	1. ウインドローの作り方	23
2. トワイン巻数の調整	22	2. 実作業の要領	24
3. エプロン・スカートの調整	22	4 運搬	25

4 作業が終わったら

1 作業後の手入れ	25	2 長期格納する時	26
-----------	----	-----------	----

5 点検と整備について

1 点検整備一覧表	27	3. トワインテンションの調整	28
2 各部の調整	28	4. アームテンションスプリングの調整	28
1. ローラチェーンの張り調整	28	5. バインディングナイフの調整	29
(1) テンションスプリングの調整	28	6. 梱包密度検出リンクの調整	29
(2) テンションプレートの調整	28	7. ピックアップの浮動調整	29
2. ピックアップのVベルトの張り調整	28		

6 不調時の対応

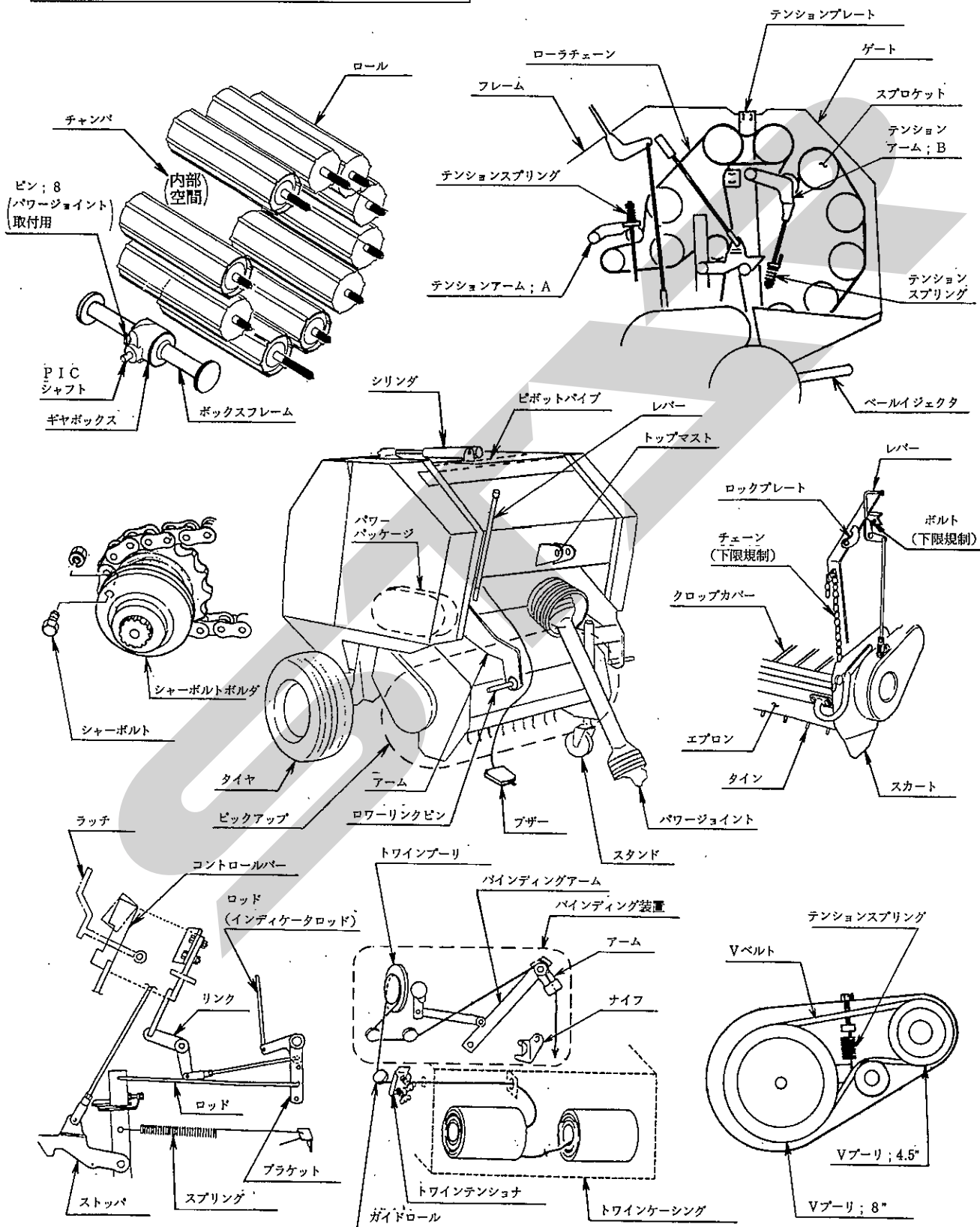
1 不調処置一覧表	30
-----------	----

7 部品表

1 トラクタへの装着

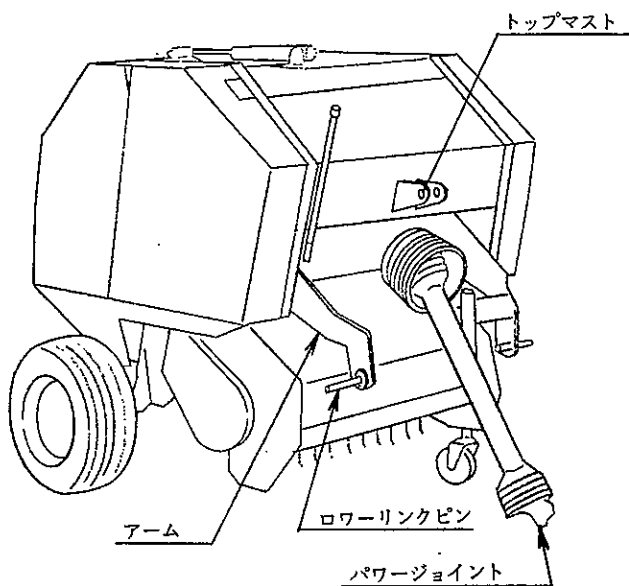
適切な装着で安全な作業をしましょう。

1 各部の名称とはたらき



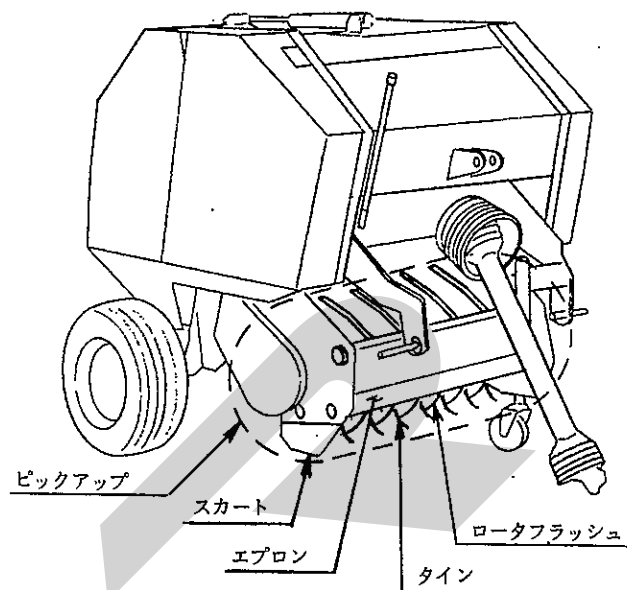
1. ローリンクピン、トップマスト

トラクタと小型ロールベアラ本体を連結させるものです。



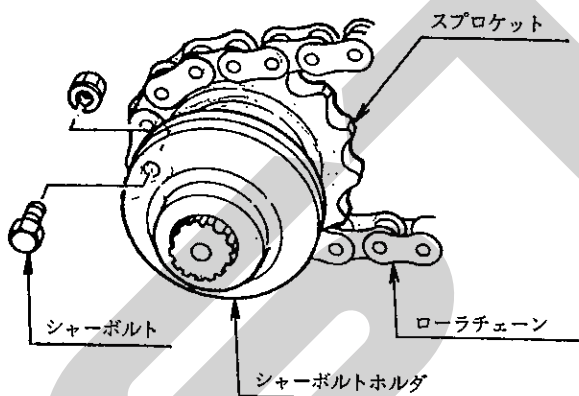
3. ピックアップ

牧草・稲ワラを拾い上げ、チャンバへ供給します。



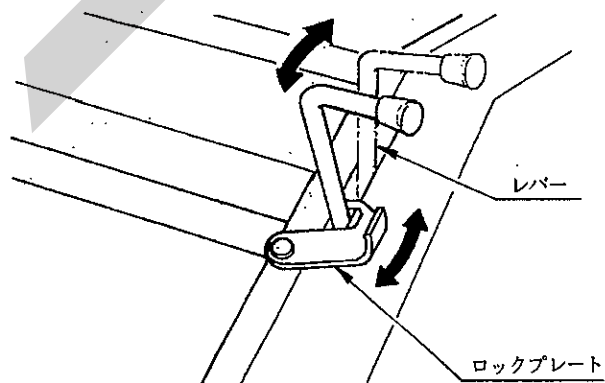
2. シャーボルト

過負荷が作用した場合にトラクタと小型ロールベアラ本体の動力の伝達を遮断し、各部の破損を最小限におさえるものです。



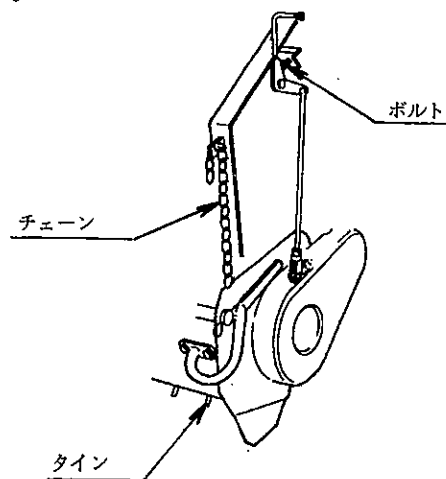
4. レバー、ロックプレート

ピックアップの移動状態・作業状態の切替えに使用します。



5. チェーン（下限規制）、ボルト（下限規制）

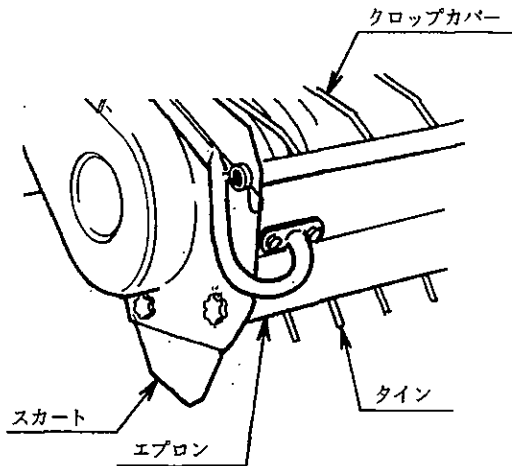
ピックアップのタイヤ地上高の調整に使用します。



6. クロップカバー、エプロン、スカート

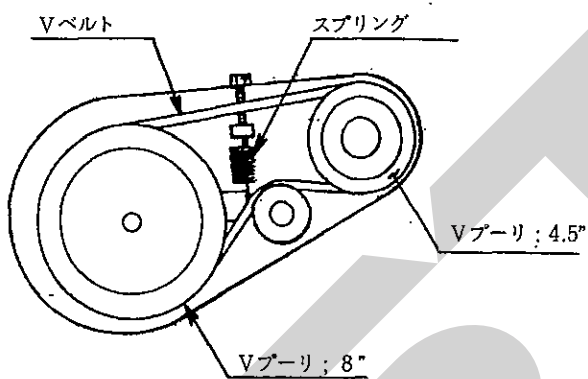
クロップカバーは、牧草・稲ワラのチャンバへの円滑な供給を補助するものです。

エプロン、スカートは、切断ワラ等の梱包の際に取付けて、拾い上げの効率を上げるものです。



7. Vベルト、Vプーリ

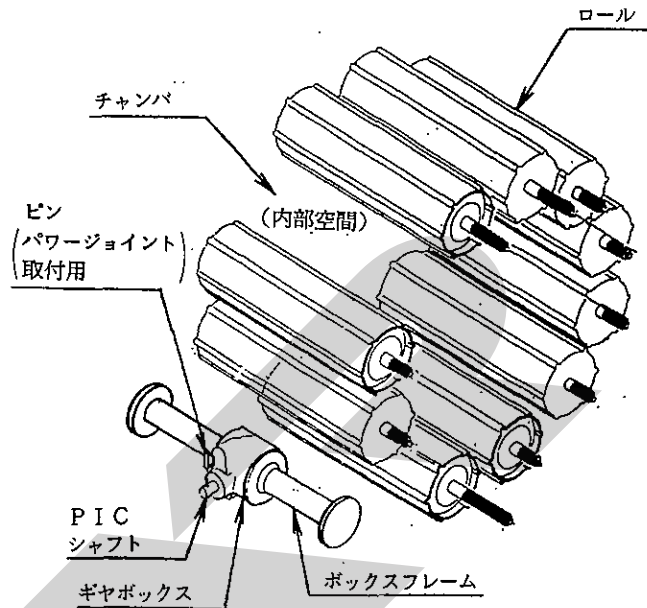
ピックアップへ動力の伝達を行います。過負荷が作用した場合にはすべり、ピックアップ部の破損を最小限におさえます。



8. チャンバ、ロール

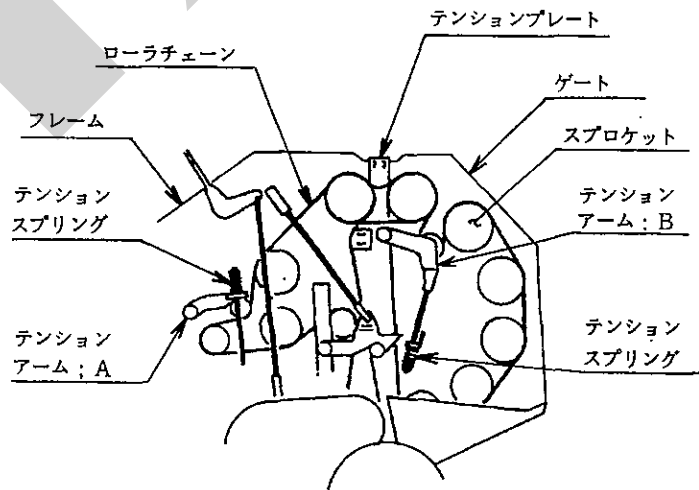
チャンバは、ベールを成形する部屋です。

ロールは、牧草・稲ワらをチャンバ内で回転させながら円柱状のベールに成形させるものです。



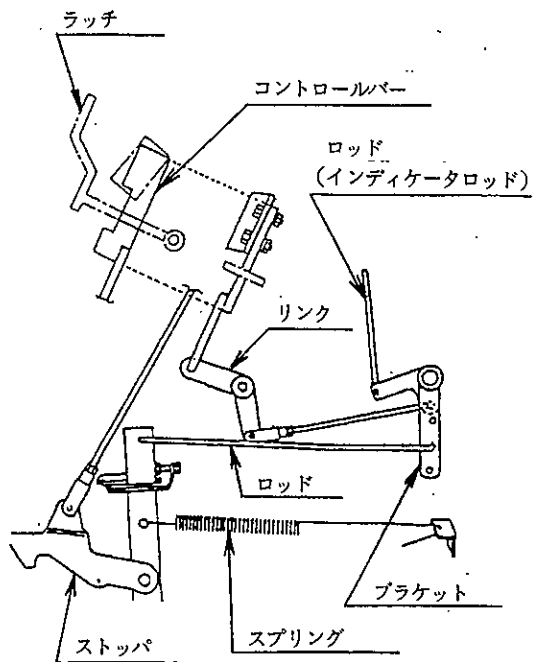
9. スプリング (テンションスプリング)

ローラチェーンに適正な張りを与えるものです。



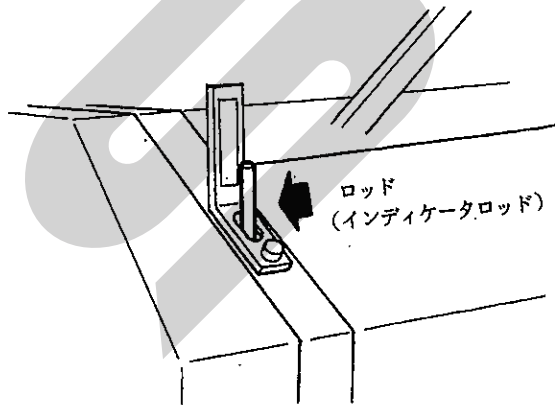
10. ロッド、ブラケット

ロッドのブラケットへの取付穴を変えて、梱包密度の調整を行います。



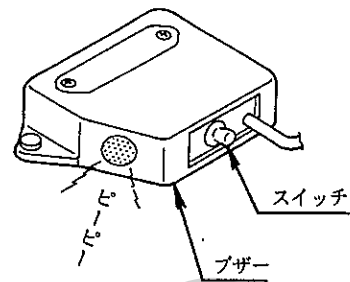
11. ロッド (インディケーターロッド)

ベールの成形の進行状態をオペレータに知らせるものです。



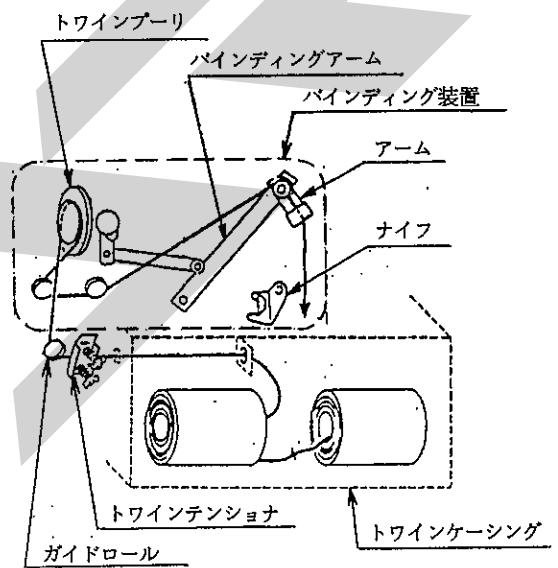
12. ブザー

ベールの成形が完了し、トワイン巻付が始まったことをオペレータに知らせるものです。



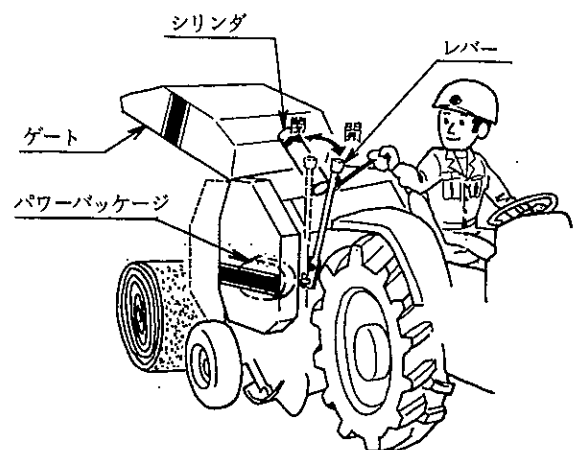
13. バインディング装置

成形が完了したベールにトワインを巻付けるものです。



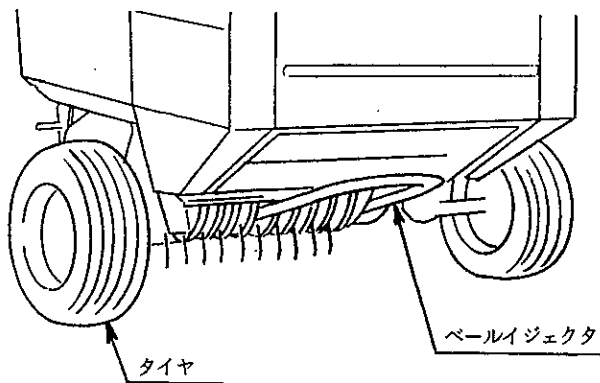
14. パワーパッケージ、レバー

シリンダを作動させてゲートの開閉・ベールの排出を行うものです。



15. ベールイジェクタ

ベールの円滑な排出を補助するものです。



2 適応トラクタの範囲

本製品は適切なトラクタとの装着により的確に性能を発揮できるように設計されています。

不適切なトラクタとの装着によっては、本製品の耐久性に著しく影響を及ぼしたり、トラクタの運転操作に著しい悪影響を及ぼすことがあります。

この製品の適応トラクタ馬力は次のとおりです。

適応トラクタ馬力
18 ~ 30 ps

本製品の適応トラクタより小さなトラクタで使用すると、負荷に対し十分なパワーがでないことがあります。

逆に、適応トラクタよりも大きなトラクタでのご使用時には、過負荷に対し機体の適正値を越えたパワーが出てしまい、作業機の破損の原因になることがあります。

3 組立部品

1. 解 梱

木枠に固定している部品をほどいてください。

2. 組立部品の明細

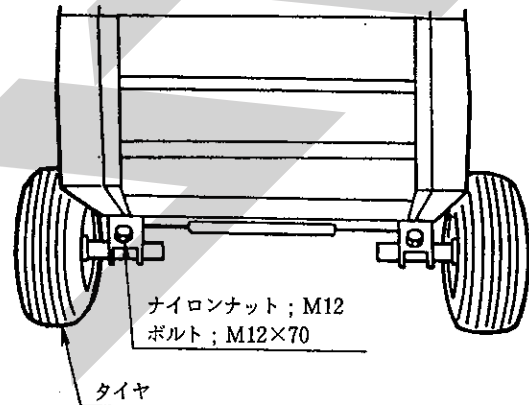
梱包に同梱されている梱包明細に基づき、必要部品がそろっているか確認してください。

3. 組立要領

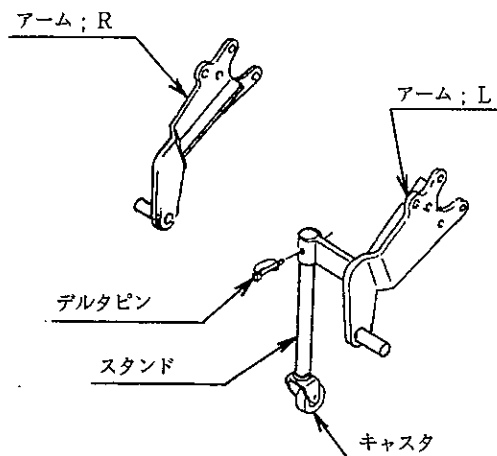
各部品の組立に必要なボルト・ナット類は、梱包明細の符号を参照してください。

(1) タイヤを、本体にボルト・ナイロンナットで取付けます。

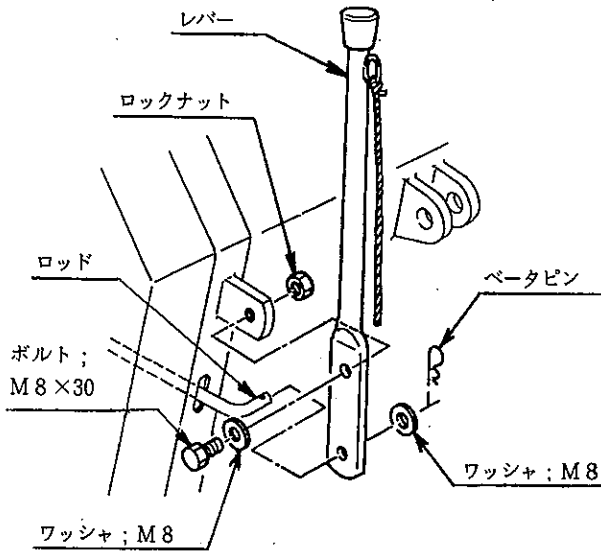
軟弱圃場では、トラクタのタイヤ跡を避けるようにトレッドを選択してください。



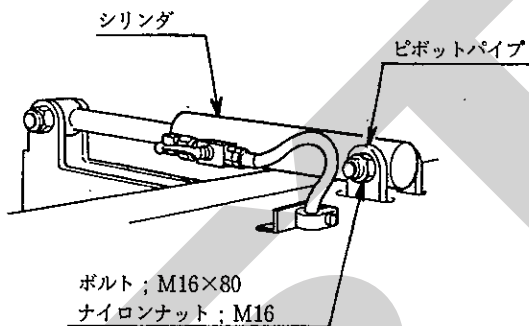
(2) アーム ; L にスタンドを取付けます。



- (3) パワーパッケージのレバーをベータピン・ボルト・ロックナットで取付けます。
レバーが軽く動くようにボルトを取付けて、ロックナットを締付けてください。



- (4) シリンダを伸ばし、ピボットパイプの穴と合せて、ボルトを取付けます。



- (5) その他の部品は、部品表を参考に取付けてください。

4. トラクタへの装着

1. 3点リンクへの連結

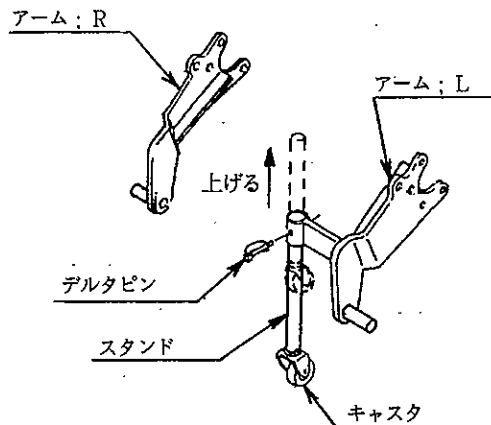
▲ 警告

- 作業機を着脱するためにトラクタを移動させる時、トラクタと作業機の間に入っていると、挟まれてケガをすることがあります。トラクタと作業機の間に入らないでください。

▲ 注意

- 作業機をトラクタに着脱する時、傾斜地や凹凸地または軟弱地などで行くと、トラクタが不意に動き出し、思わぬ事故を起こすことがあります。平坦で地盤のかたい所で行ってください。
- 装着するトラクタによっては、前輪荷重が軽くなり、操縦が不安定となり、思わぬ事故をまねくことがあります。トラクタへバンパーウェイトを取り付け、バランスを取ってください。

- (1) トラクタのエンジンを始動して、トラクタのローリンク先端部と作業機の左右のローリンクピンの位置が合うまで後進して、トラクタをとめてください。エンジンを止め、駐車ブレーキをかけてください。
- (2) 左のローリンクを連結し、抜けどめにトラクタに付いているリンチピンをローリンクピンに差してください。
次に、右のローリンクも同順で行ってください。
- (3) 左右のローリンクが同じ高さになるように、トラクタ右側のアジャストスクリューで調整してください。
- (4) トップマストにトップリンクを連結し、抜けどめにリンチピンを差してください。
- (5) トラクタのエンジンを始動し、トラクタローリンクを昇降する油圧レバーを操作して作業機を少し上げ、エンジンをとめてください。
- (6) 作業機中心がトラクタ中心におおよそ一致する位置に、チェックチェーンでセットし、作業機の横振れをなくしてください。
- (7) スタンドを上げ、デルタピンで固定してください。



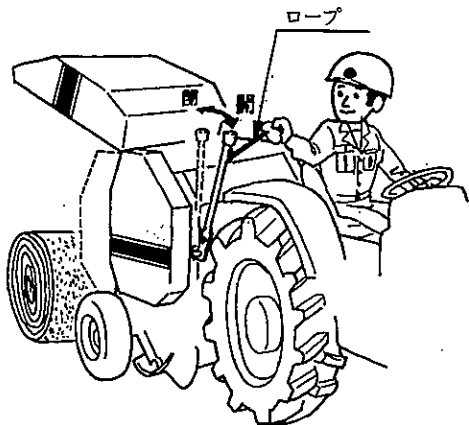
- (8) 3点リンクを下げ、本機をおろしてください。

2. パワーパッケージ操作ロープの取付け

取扱い上の注意

パワーパッケージ操作ロープは、トラクタのタイヤ・パワージョイントに接触しない程度にたるみを持たせてください。

- (1) トラクタの運転席から操作しやすい位置に、ロープの端部を固定してください。



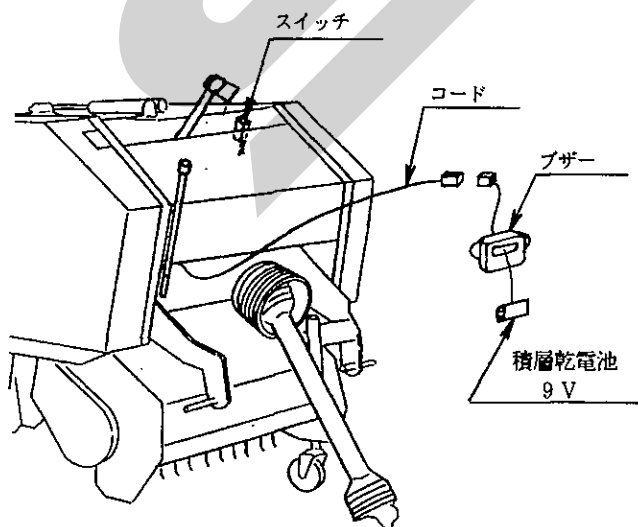
3. ブザーの取付け

取扱い上の注意

配線コードは、トラクタのタイヤ・パワージョイントに接触しない程度にたるみを持たせ、余分なたるみはトラクタ側にひもで固定してください。

使用しない時は、スイッチをOFFにしてください。

- (1) トラクタの運転席から操作しやすい位置で、できるだけ平らな面に取付けてください。
- (2) 付属の配線コードで本機とブザーを接続してください。



4. トワインの通し方

▲ 警告

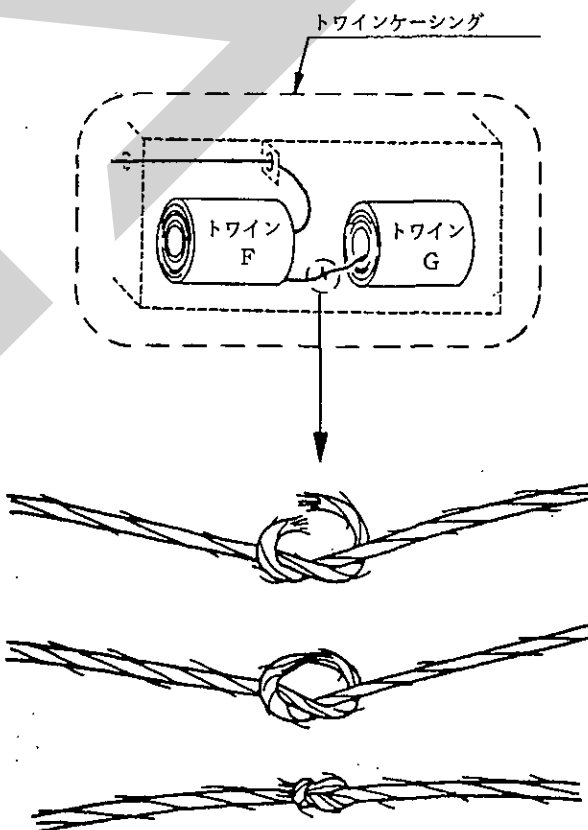
- トワインを収納する時およびトワインを通す時、ローラに接触すると巻き込まれ、ケガをする事があります。PTOを切りエンジンを止めてから行ってください。

取扱い上の注意

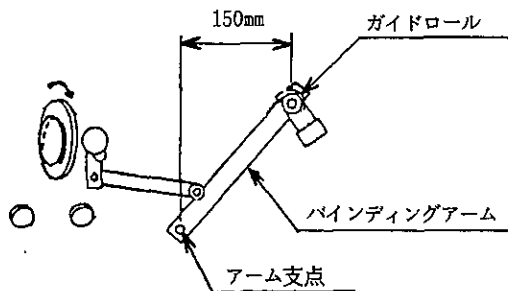
トワインは、スター純正の次のものを使用してください。

TG0800 (ジュート8500フィート)
TP0800 (PP11000フィート)

- (1) トワインを、トワインケーシング内に2個収納してください。
- (2) トワインFの終りとGの始めを結んでください。結び目はできるだけ小さくしてください。

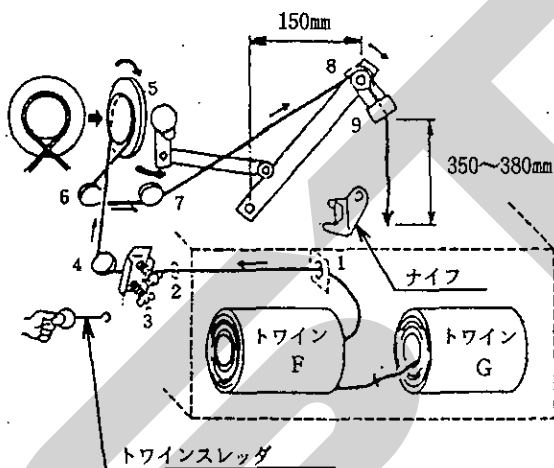


- (3) トワインプリーを矢印の方向に回し、バイディングアームを外側から内側に向うよう移動させ、アーム支点と先端ガイドロールの水平距離が150mmになる位置で止めてください。



- (4) トワインFの始端部を1～9の順序で通します。通しにくい所は、トワインスレッダを使用してください。

トワインFの始端部をナイフで切り、トワイン長さが350～380mmになるようにして下げておきます。



5 パワージョイントの装着

▲ 危険

- カバーのないパワージョイントを使用すると、巻き込まれてケガをする事があります。カバーのないパワージョイントは、使用しないでください。
- カバーが損傷したまま使用すると、巻き込まれてケガをする事があります。損傷したらすぐに取り替えてください。使用前には、損傷がないか点検してください。

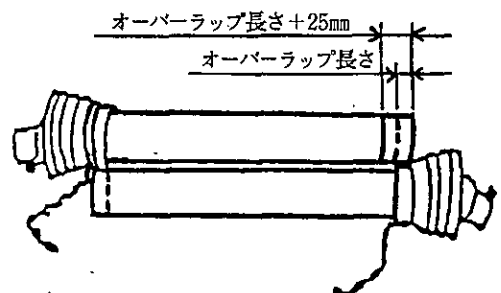
- トラクタおよび作業機に着脱する時、第三者の不注意により、不意にパワージョイントが回転し、ケガをする事があります。PTOを切り、トラクタのエンジンをとめて行ってください。
- カバーのチェーンを取り付けないで使用すると、カバーが回転し、巻き込まれてケガをする事があります。トラクタ側と作業機側のチェーンを回転しない所に連結してください。

▲ 注意

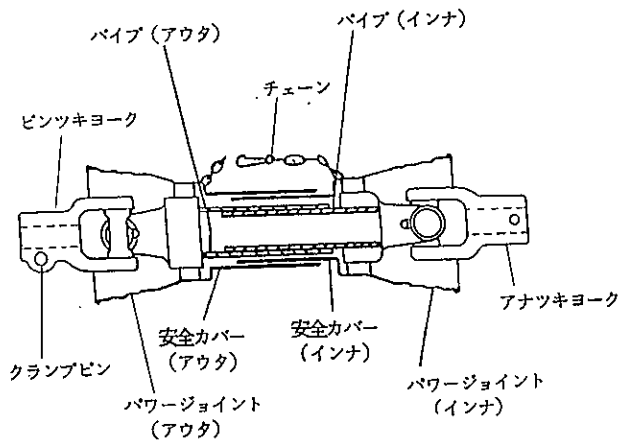
- 最伸時の重なりが100mmを下回ると、ジョイントを回転させた時、破損しケガをする事があります。最縮時の隙間が25mmよりも小さくなると、ジョイントの突き上げが起きることがあり、ジョイントの破損をまねき、ケガをする事があります。適正な重なり量で使用してください。

1. 長さの確認方法

- (1) パワージョイント（アウト）から、パワージョイント（インナ）を引き抜いてください。
- (2) 3点リンクを昇降させて、PTO軸とPIC軸が最も接近する位置で、昇降を停止してください。
- (3) トラクタ側は、ピン付ヨークのクランクピンを押してPTO軸に連結し、クランクピンが元の位置に出るまで押し込んでください。作業機側は、アナツキヨークをPIC軸に連結し、ピン；8を差込んでください。
- (4) 安全カバー同士を重ね合わせた時、安全カバー（アウト）と安全カバー（インナ）がオーバーラップする位置に目印を付け、さらにオーバーラップした長さに25mmを加えた位置に印を付け、この印からカバー端部までの長さを切断方法の手順に従って切断してください。

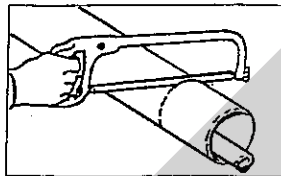


- (5) 3点リンクを昇降させて、PTO軸とP I C軸が最も離れる位置で、昇降を停止してください。
- (6) 安全カバー同士を重ね合わせた時、パイプの重なりが100mm以下の場合、販売店に連絡し、長いパワージョイントと交換してください。

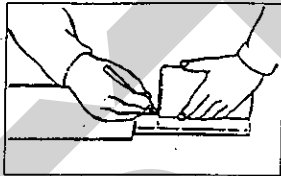


2. 切断方法

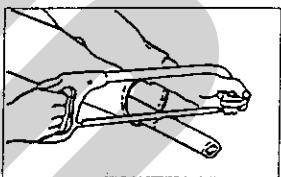
- (1) 安全カバーのアウタ・インナの両方を長い分だけ切り取ります。



- (2) 切り取った同じ長さからパイプの先端から計ります。



- (3) パイプのアウタとインナ両方を金ノコまたはカッターで切断します。



- 切断する時は、パイプの中にウエスを詰め、パイプの内面に切り粉が付着するのを防いでください。
- (4) 切り口をヤスリなどでなめらかに仕上げからパイプをよく清掃し、次にグリースを塗付して、アウタとインナを組み合わせます。

3. 安全カバーの脱着方法

- (1) パワージョイント (アウタ) からパワージョイント (インナ) を引き抜いてください。
- (2) パイプ部を堅い台の上に立て、安全カバーを強く押しさげると噛み合せ部がはずれ、安全カバーが取りはずせます。
- (3) 安全カバーの取り付けは手順を逆にしてください。
- (4) カバーが破損して交換する時以外は安全カバーを取りはずさないでください。

4. パワージョイントの連結

- (1) 作業機への連結
穴付ヨークをP I C軸に連結し、ピン；8を差し込んでください。ピンの抜け止めを穴付ヨーク外周の溝に確実にはめ込んでください。
- (2) トラクタへの連結
ピン付ヨークのクランプピンを押しして、P T O軸に連結し、クランプピンがもとの位置に出るまで押し込んでください。

▲ 注意

- パワージョイントを接続した時、PTO側のクランプピンが溝に納まっていなかったり、P I C側のピンの抜け止めがヨークの外周の溝に納まっていないと、使用中に外れケガをすることがあります。ピン及び抜け止めが溝に納まっているか、確認してください。

- (3) 安全カバーのチェーンを固定した所に取り付け、カバーの回転を防いでください。
チェーンは3点リンクの動きに順応できる余裕を持たせ、また他への引っかかりなどがないように余分なたるみを取ってください。

2 運転を始める前の点検

機械を調子よく長持ちさせるため、作業前に必ず行いましょう。

1 運転前の点検

1. トラクタ各部の点検

トラクタの取扱説明書に基づき、点検を行ってください。

2. 連結部の点検

(1) 3点リンクの連結部点検

- ① ローリンクピンのリンチピンは挿入されているか。
- ② トップリンクピンのリンチピン又はベータピンは挿入されているか。
- ③ チェックチェーンは張られているか。
- ④ 不具合が見つかった時は、「1-4-1 3点リンクへの連結」の説明に基づき不具合を解消してください。

(2) パワージョイントの点検

- ① トラクタ側パワージョイントの抜け止めのクランプピンが軸の溝に納まっているか。
- ② 作業機側パワージョイント固定のピン；8の抜け止めが、穴付ヨーク外周の溝に入っているか。
- ③ ジョイントカバーのチェーンの取付に余分なたるみはないか。また、適度な余裕はあるか。
- ④ ジョイントカバーに損傷はないか。
- ⑤ 不具合が見つかった時は、「1-5 パワージョイントの装着」の説明に基づき不具合を解消してください。

3. 製品本体の点検

- (1) 各部取付ボルトに緩みはないか。
不具合が見つかった時は増し締めしてください。
- (2) シャーボルトは切断していないか。
シャーボルトが切断していたら、部品表を参考にシャーボルトを交換してください。
又、シャーボルトの予備も予め準備してください。
- (3) ローラチェーンの張りは適正か。
不具合が見つかった時は、「5-2-1 ローラチェーンの張り調整」の説明に基づき調整してください。

- (4) 梱包密度検出リンク部は、正規の状態に調整されているか。

不具合が見つかった時は、「5-2-6 梱包密度検出リンクの調整」の説明に基づき調整してください。

- (5) ピックアップのテンションスプリングは正規寸法か。

不具合が見つかった時は、「5-2-2 ピックアップのVベルトの張り調整」の説明に基づき調整してください。

- (6) トワインテンションのスプリングは正規寸法か。

不具合が見つかった時は、「5-2-3 トワインテンションの調整」の説明に基づき調整してください。

- (7) バインディングナイフは、トワインの切れが良いか。

不具合が見つかった時は、「5-2-5 バインディングナイフの調整」の説明に基づき不具合を解消してください。

- (8) トワインは十分あるか。トワインの通し方は正しいか。バインディングアームは正規の位置になっているか。

不具合が見つかった時は、「1-4-4 トワインの通し方」の説明に基づき不具合を解消してください。

- (9) タイン・ロータフラッシュに損傷がないか。

損傷している時は、部品表を参考に部品を交換してください。

- (10) 各部に牧草・稲ワラの詰りはないか。

詰りがある時は除去してください。

- (11) 各部の給油・注油・給脂は十分か。

不具合が見つかった時は、「2-3 給油箇所一覧表」の説明に基づき給油してください。

- (12) タイヤの空気圧は十分か。

空気圧が不足している時は、195KPa (2.0 kg/cm²) になるよう空気を補充してください。

2 エンジン始動での点検

1. トラクタ油圧系統の点検

トラクタローリンクを昇降する油圧レバーを操作し、ローリンクを上昇し、作業機を持ち上げた状態で降下がなければ、異常はありません。

トラクタ油圧系統などに異常がある時は、トラクタ販売店にご相談ください。

2. 作業機油圧系統の点検

(1) ゲート開閉油圧系統の点検

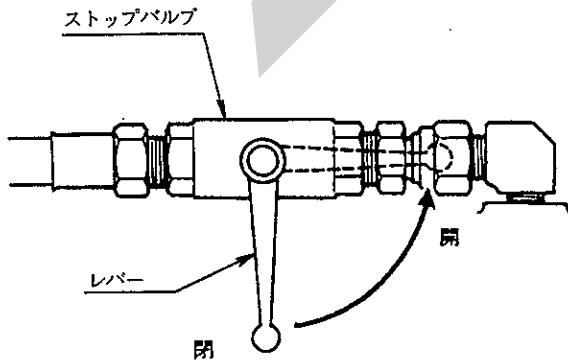
▲ 警告

- ゲートを開ける時、後方に人がいると壁などの間に挟まれ、ケガをすることがあります。周囲に人を近づけないでください。後方をよく確認してから開けてください。
- ゲートを閉じる時、中に人がいるとゲートに挟まれ、ケガをする事があります。周囲に人を近づけないでください。ゲートを開けて点検・調整する時は、ストップバルブをロックし、ゲートを確実に固定してください。

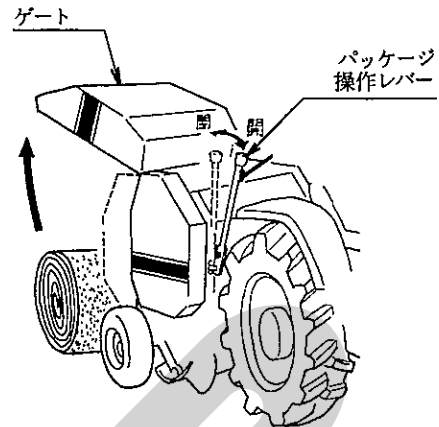
▲ 注意

- 油圧の継手やホースに、ゆるみや損傷があると、飛び出る高圧オイルあるいは作業機の急な降下で、ケガをする事があります。補修もしくは部品交換してください。継手やホースを外す時は、油圧回路内の圧力を無くしてから行ってください。

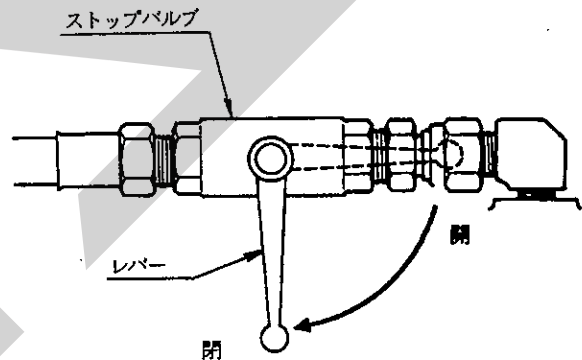
- ① ゲート開閉のストップバルブのレバーを「開」側に切替えます。



- ② トラクタのエンジンを始動させて、PTOを回しながらパワーパッケージ操作レバーをゲート開側に引きます。

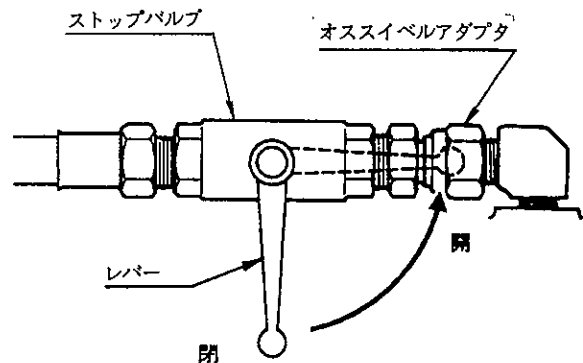


- ③ ゲートが上昇したらパワーパッケージ操作レバーを引ながらストップバルブのレバーを「閉」側に切替えます。切替えた後パワーパッケージ操作レバーをゲート閉側に戻します。



- ④ ゲートが下降しなければ、異常はありません。ゲートが下降する時は、オイル洩れ箇所を探し、補修または部品交換をしてください。

- ⑤ ストップバルブのレバーをゆっくりと「開」側に切替えて、ゲートを閉じます。油圧ホースやシリンダ内に空気が残っている場合は、オススイベルアダプタを少し緩めてエア抜きをして、再び締めてください。

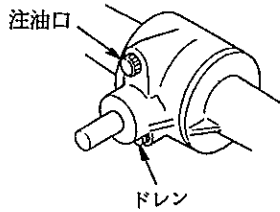


3 給油箇所一覧表

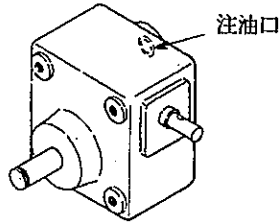
○給油・塗布するオイルは、清浄なものを使用してください。

○グリースを給脂する場合、適量とは、古いグリースが排出され、新しいグリースが出るまでです。

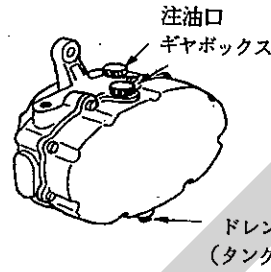
① ギヤボックス



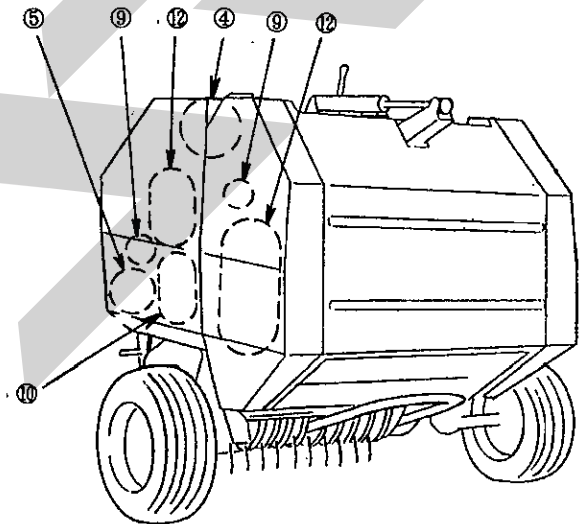
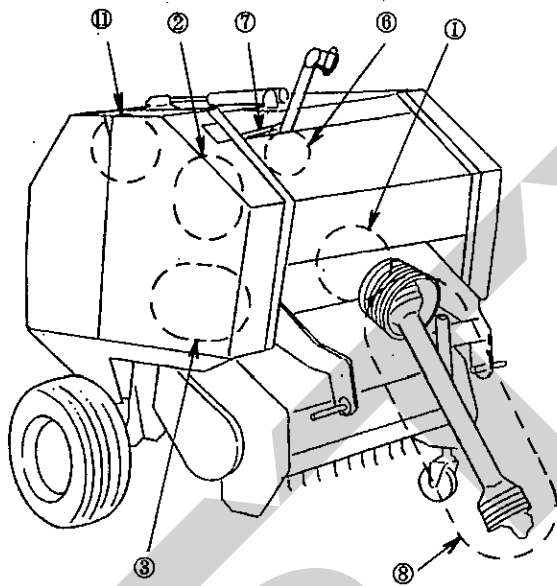
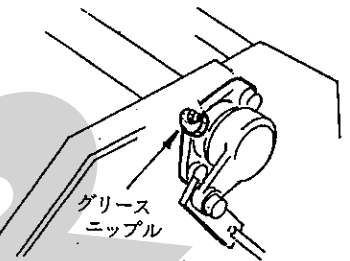
② ウォームボックス



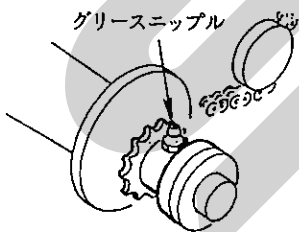
③ パワーパッケージ



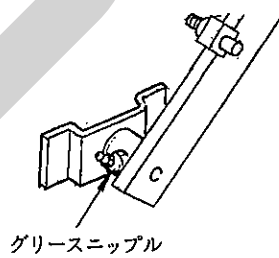
④ ハウジング



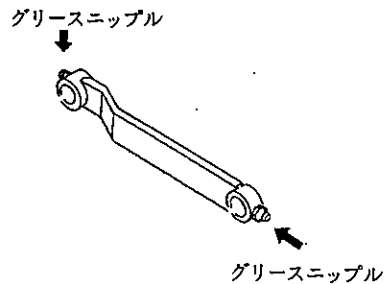
⑤ スプロケット



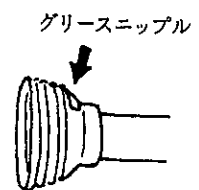
⑥ アームサポート



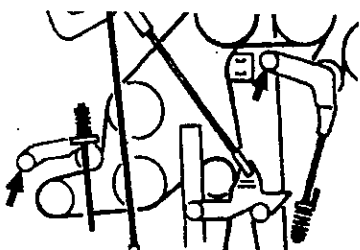
⑦ クランクバー



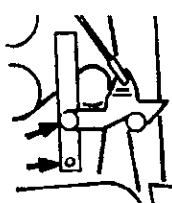
⑧ パワージョイント



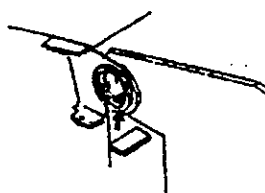
⑨ テンションアーム支点



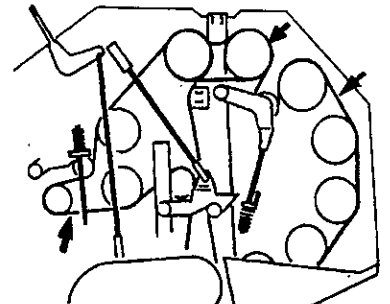
⑩ リンク支点



⑪ ゲート支点



⑫ ローラチェーン



№	給油箇所	箇所	潤滑油の種類	交換時間	給油量	備考
①	ギヤボックス	1	ギヤオイル; VG220	100時間又は 1シーズン	0.6 ℓ	
②	ウォーム減速機	1	ギヤオイル; VG220	交換不要	0.15 ℓ	
③	パワーパッケージ	2	ギヤオイル; VG220	100時間	0.25 ℓ	ギヤボックス
					1.9 ℓ	タンク
④	ハウジング	2	グリース; 2号	使用ごと		グリースニップル
⑤	スプロケット	1	〃	〃		〃
⑥	アームサポート	1	〃	〃		〃
⑦	クラックバー	2	〃	〃		〃
⑧	パワージョイント	-	〃	〃		〃
⑨	テンションアーム支点	2	注油	〃		
⑩	リンク支点	4	〃	〃		
⑪	ゲート支点	2	〃	〃		
⑫	ローラチェーン	3	グリース塗布	〃		

3 作業の仕方

1 本製品の使用目的

1. 本製品は、ほ場においての牧草、稲ワラ、麦かんの梱包作業に使用します。

他の用途には、使用しないでください。

(1) 乾燥牧草の梱包は、原料水分が20%以下に低下してから行ってください。

(2) ラップサイレージの梱包は、原料水分が50~60%で行います。

2. 雨上がり直後のほ場、ぬかるみのあるほ場、湿気の高いほ場では、作業を行わないでください。

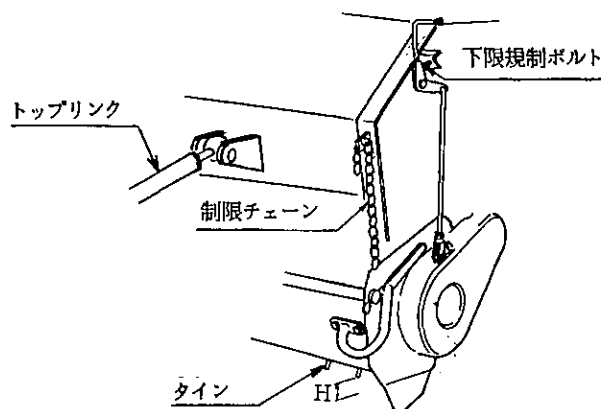
ほ場が良く乾いてから作業を行ってください。

2 作業のための調整

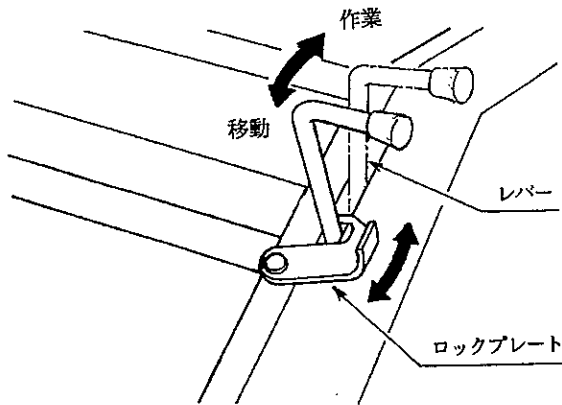
1. ピックアップのタイン地上高の調整

(1) ピックアップのタイン地上高Hは、制限チェーン及び下限規制ボルトで調整し、微調整はトップリンクで行います。

梱包するもの	H
細断ワラ	0 mm
長ワラ、牧草	20 mm



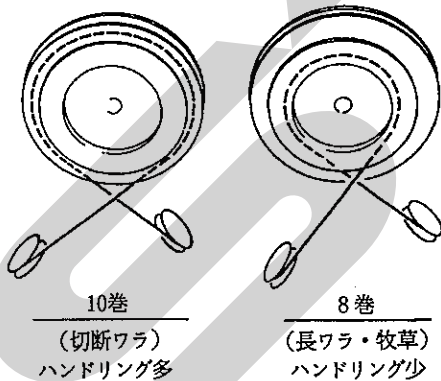
(2) ピックアップの移動状態・作業状態の切替えは、レバーとロックプレートにより行います。



2. トワイン巻数の調整

ベールへのトワイン巻数は、梱包するものや後作業でのハンドリングの回数により調整します。

梱包対象	ハンドリング	トワインプーリ	巻数
切断ワラ 乾燥ワラ	多	大径プーリ	10
⇕	⇕		
牧草、長ワラ	小	小径プーリ	8



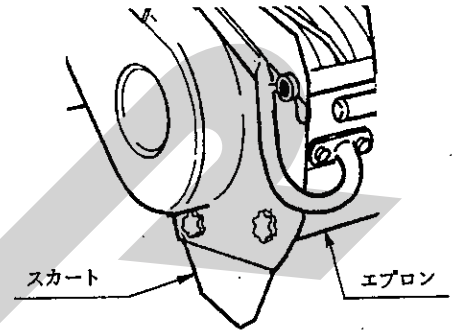
トワインの巻数は、トワインの太さにより若干変化し、トワインが太いと巻数が多くなります。

本表における巻数は、目安としてください。

3. エプロン、スカートの調整

梱包するものにより、取付けと取外しをしてください。

梱包対象	エプロン・スカート
切断ワラ	取付ける
牧草、長ワラ	取外す



4. 梱包密度の調整

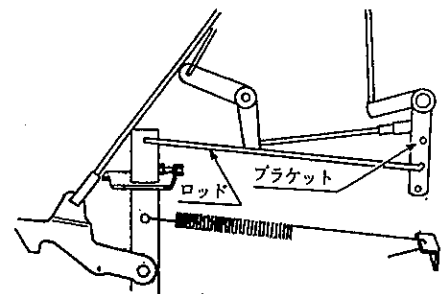
取扱い上の注意

梱包密度を高くすると、所要PTO馬力は大きくなります。使用するトラクタや、圃場条件・目的に合わせて、梱包密度を調整してください。

ローラチェーンの発熱が激しい場合は、梱包密度を低くしてください。

(1) ロッドによる調整

ロッドをブラケットの上の穴に取り付けると密度は低く（軽く）なり、下の穴に取り付けると密度は高く（重く）なります。



(2) 作業速度による調整

作業速度をおとすと、梱包密度は高くなります。

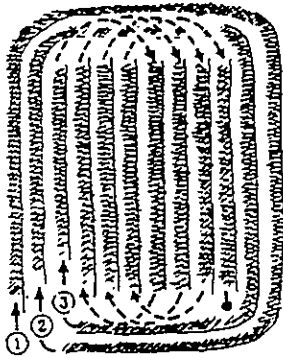
作業状況に合わせて、作業速度を調整してください。

3 作業要領

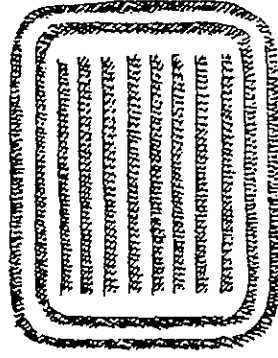
1. ウィンドローの作り方

本機を能率よく使用するために、ウィンドローは均一で巾70~80cm・高さ30~40cmとなるように作ってください。

又、本機が圃場内をスムーズに作業できるような作業効率のよいウィンドローの作り方を工夫しましょう。



作業順序



仕上り

牧草	稲(麦)の長ワラ		稲(麦)の切断ワラ
<ul style="list-style-type: none"> ウィンドローを作ってください。 	① 3・4条刈りコンバインの直落し作業	② 2条刈りコンバイン・ドロップ作業 ・ウィンドローを作ってください。	<ul style="list-style-type: none"> そのまま拾い上げ作業ができますが……。
↓	↓	↓	↓
	そのままで拾い上げるのが最適です。	2条直落し ドロップ作業、 	ウィンドローを作ればより能率の良い作業ができます。

2. 実作業の要領

▲ 警告

- 運転中又は回転中、ピックアップに接触すると巻き込まれ、ケガをする事があります。周囲に人を近づけないでください。ピックアップ部に草が詰った時は、必ずPTO及びエンジンを切ってから除去してください。
- 運転中また回転中、ローラに接触すると巻き込まれ、ケガをする事があります。ローラにふれないでください。周囲に人を近づけないでください。ローラに草が巻き付いた時は、必ずPTO及びエンジンを切ってから除去してください。

- (1) ブザーのスイッチをONにし、PTOを回しウインドローをまたいで走行してください。PTO回転速度は、梱包するものの水分・性質に応じて変えて作業してください。

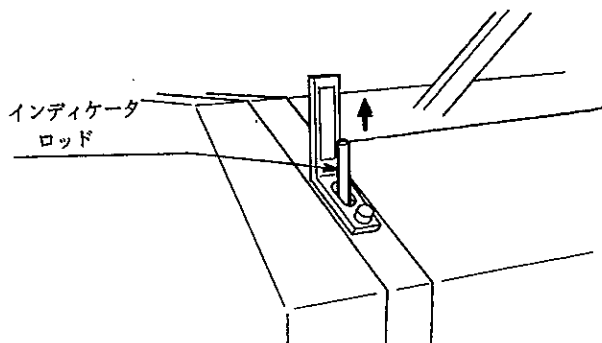
梱包するものの水分・性質	PTO回転速度
標準	540rpm
乾燥している・短かい	350～450rpm
水分が多い・ピックアップに詰る	540～600rpm

作業速度は、3～5 km/hrです。圃場条件及びウインドローの大きさに合った速度で作業してください。

取扱い上の注意

梱包を成形中はPTOの回転をとめないでください。

- (2) チャンバ内の牧草・稲ワラ等の量はインディケータでトラクタ座上から確認できます。チャンバ内の量が増えると、インディケータロッドが上がってきますので、目安にして作業してください。

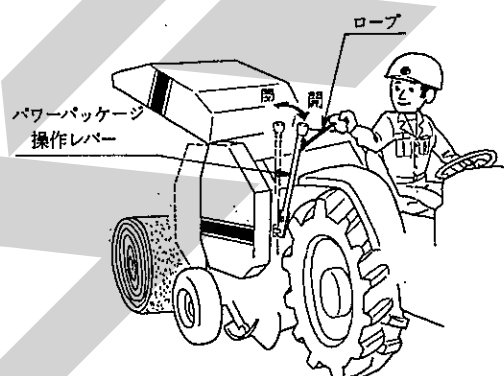


- (3) 設定梱包密度に達すると、ブザーが鳴り、トワインの巻付が始まりますので、走行を停止してください。

取扱い上の注意

トワインがチャンバ内に入って行かないときは、更に1 m程度走行しますと、巻付けが始まります。

- (4) トワインの巻付が終了し、トワインが切断されると、バイディング装置が停止しますので、PTOを回しながら、パワーパッケージ作動レバーに取付けているロープを引きゲートを開け、ベールを排出します。



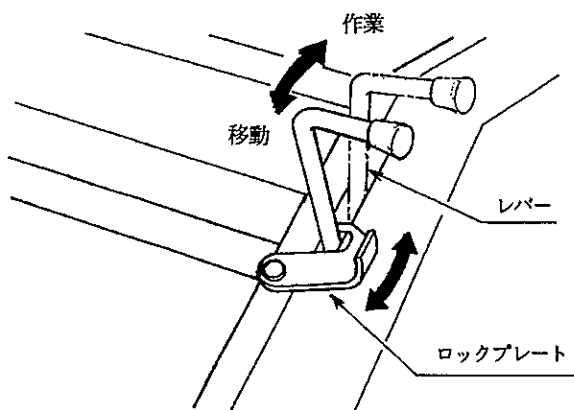
▲ 警告

- ゲートを開ける時、後方に人がいると壁などの間に挟まれ、ケガをすることがあります。周囲に人を近づけないでください。後方をよく確認してから開けてください。
- 傾斜地で排出するとベールが転がり、巻き込まれてケガをすることがあります。ベールの排出は、平坦な場所で行ってください。

- (5) ベールの排出が終わったらパワーパッケージ作動レバーを戻してゲートを閉め、次の作業に入ります。

4 運 搬

1. PTOを切ってください。
2. レバーを引いてロックプレートで固定し、移動状態にします。



3. ブザーをOFFにしてください。
4. トラクタの油圧操作レバーを操作し、作業機を持ち上げてください。
5. トラクタの3点リンクの下降を防止して移動を開始してください。

4 作業が終わったら

長持ちさせるために、手入れは必ずしましょう。

▲ 注意

- 動力を切らずに、回転部・可動部の付着物の除去作業などを行うと、機械に巻き込まれてケガをする事があります。PTOを切り、エンジンをとめ、回転部や可動部がとまっている事を確かめて行ってください。

1 作業後の手入れ

1. ピックアップ装置部に付着した牧草などの収穫物を、ほ場の中で取り除いてください。
2. バインディング部に堆積したゴミなどを取り除いてください。
3. ローラーに付着した牧草などの収穫物は、除去してください。
4. 側面の駆動部に堆積したゴミなどを取り除いてください。
5. 破損した部品、消耗した部品を交換・補充してください。
6. 点検整備一覧表に基づき駆動部、連結部などを点検してください。
7. 給油箇所一覧表に基づき油脂を補給してください。
8. PTO軸・PIC軸・パワージョイントスプライン部など、塗装されていない露出部は、錆を防ぐためにグリースを塗布してください。
9. トラクタから作業機をはずす時は、スタンドをたててから行ってください。

2 長期格納する時

1. 機械各部の清掃をしてください。
2. 点検整備一覧表に基づき駆動部、連結部などを点検してください。
又、破損した部品、消耗した部品を交換・補充してください。
3. 給油箇所一覧表に基づき油脂を補給してください。
回転・回動支点およびパワージョイントのクランプピンを含む摺動部には注油し、PTO軸・P I C軸・ジョイントスプライン部にはグリースを塗布してください。

4. 塗装の損傷部を補修塗装するか、または油を塗布し、さびの発生を防いでください。
5. 機械は風通しの良い屋内に保管してください。
6. やむをえず屋外に保管するときは、シートを掛けてください。

5 点検と整備について

調子よく作業するために、定期的に行いましょう。

機械の整備不良による事故などを未然に防ぐために、「点検整備一覧表」に従い、各部の点検整備を行い、機械を最良の状態、安心して作業が行えるようにしてください。

タイン、シャープボルト、ナイフ、トワインは消耗品となっています。

磨耗、折損、消耗したときは交換、補充してください。

▲ 警告

- トワイン巻付装置を調整する時、ローラに接触すると巻き込まれ、ケガをすることがあります。
PTOおよびエンジンを切ってから行ってください。
- ゲートを開けての点検・調整中、不意にゲートが閉まり、挟まれてケガをすることがあります。
ストップバルブをロックし、ゲートを確実に固定してください。

▲ 注意

- ローリングで本機を持ち上げて点検・調整を行う時、第三者の不注意により、不意に降下し、ケガをすることがあります。
トラクタローリングの油圧回路をロックして行ってください。
- 傾斜地や凹凸地または軟弱地などで行うと、トラクタや作業機が不意に動き出して、思わぬ事故を起こすことがあります。
平坦で地盤のかたい所で行ってください。
- PTOおよびエンジンをとめずに作業すると、第三者の不注意により、不意に作業機が駆動され、思わぬ事故を起こすことがあります。
PTOを切り、エンジンをとめ、回転部や可動部がとまっている事を確かめて行ってください。

1 点検整備一覧表

時 間	チ ェ ッ ク 項 目	処 置
新品使用 1 時間	全ボルト・ナットのゆるみ ローラチェーンのテンションプリングのゆるみ	増し締め 調 整
作 業 前 作 業 後 (又は作業前)	機械の清掃 ピックアップタイン切損 バイディングナイフ摩耗 シャーボルト折損 トワイン消耗 ブザー電池消耗 タイヤ空気圧 ボルト・ナット・ピン類のゆるみ、脱落 駆動系の異常音・異常振動 パワージョイント・カバー・チェーンの破損 回転部・可動部の給油、注油、給脂 各調整部	交 換 交 換 交換・補充 補 充 交換（積層乾電池 9 V ; S-006 P） 195KPa (2.0kg/m ²) 増し締め・部品の補充 「6-1 不調処置一覧表」に基づき処置 交 換 「5-2 各部の調整」に基づき調整
シーズン終了後	破損部 タイン等消耗部品 各部の清掃 塗装損傷部 回動支点・ピン等の磨耗	補 修 早目の部品交換 塗装または油塗布 部品交換

2 各部の調整

1. ローラチェーンの張り調整

ローラチェーンは、使用するにつれて少しずつ伸びが生じます。円滑な動力の伝達をするために、ローラチェーンの張り調整を行ってください。

特に、最初の使用では初期伸びが生じますので、使用後に必ず張り調整を行ってください。

(1) テンションスプリング調整

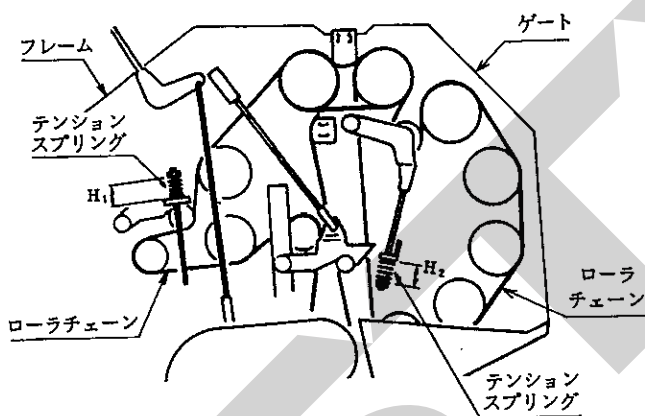
フレーム側、ゲート側ローラチェーンの張りは、テンションスプリングの長さを調整して行います。

スプリング長さは、次のとおりです。

尚、テンションスプリングの調整寸法は、本機に貼ってあるラベルの中にも表示しています。

$$H_1 = 36\text{mm}$$

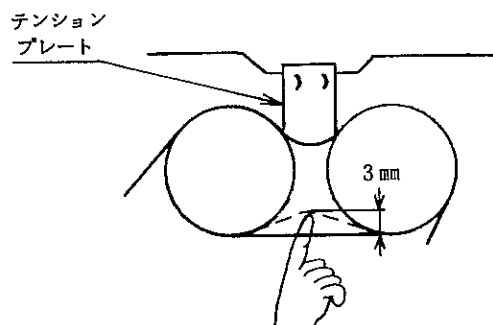
$$H_2 = 38\text{mm}$$



(2) テンションプレート調整

フレームとゲートのつなぎ部分のローラチェーンの張りは、テンションプレートを調整して行います。

張りの強さは、ローラチェーンの中央部を指で押して、たわみ量が3mmになるのが適正です。

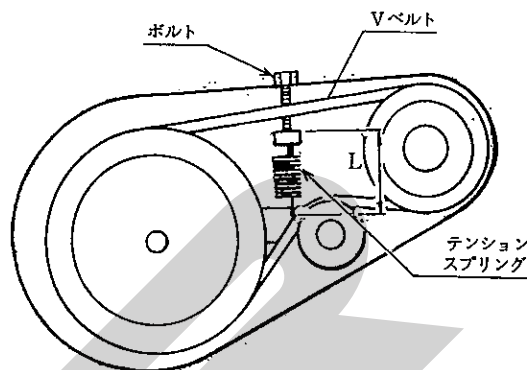


2. ピックアップのVベルトの張り調整

ピックアップのVベルトの張りは、カバーを外してテンションスプリングの長さを調整して行います。

スプリング長さは、次のとおりです。

$$L = 75\text{mm}$$



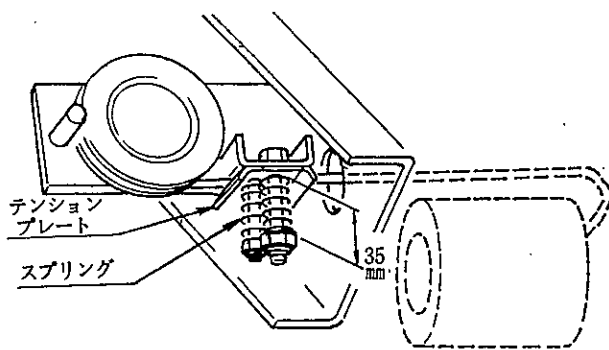
取扱い上の注意

テンションスプリングを張りすぎると、過負荷がかかった場合Vベルトがスリップしなくなり、ピックアップに無理な力がかかり故障の原因となります。

指定の寸法に調整してください。

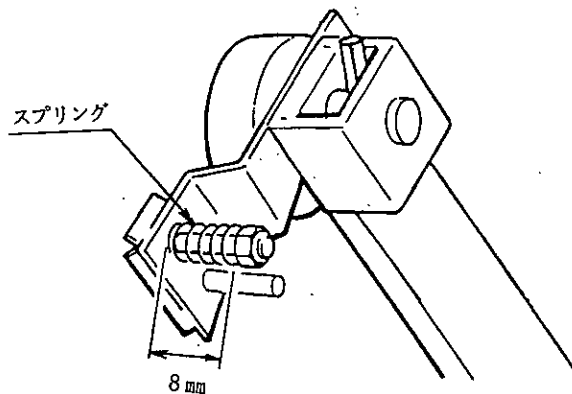
3. トワインテンションの調整

スプリング長さを35mmに調整してください。



4. アームテンションスプリングの調整

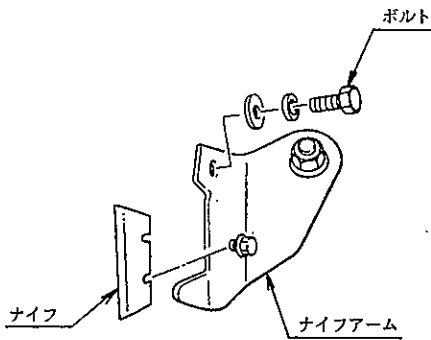
スプリング長さを8mmに調整してください。



5. バインディングナイフの調整

ナイフの切れ味が落ちてきた時は、裏返して取付けてください。

裏返しても切れ味が悪い時は、部品交換してください。



取扱い上の注意

ナイフは、スター純正部品を使用してください。

6. 梱包密度検出リンクの調整

(1) ストップとゲートのカラーのすきまをボルトで調整します。

$L_1 = 1 \sim 2 \text{ mm}$ が適正です。

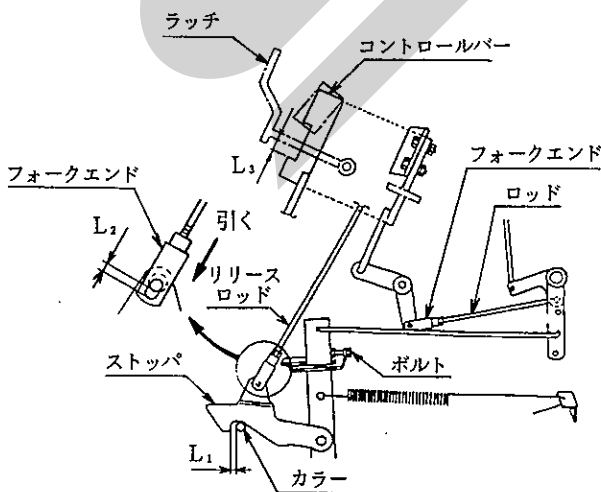
(2) リリースロッドに付いているフォークエンドのピンを外して、リリースロッドを下方に引き、フォークエンドの穴とストップの穴のズレをフォークエンドで調整します。

$L_2 = 2 \text{ mm}$ が適正です。

(3) ラッチとコントロールバーのすきまをロッドに取付けてあるフォークエンドで調整します。

$L_3 = 8 \text{ mm}$ が適正です。

高水分の牧草や稲ワラで、ベールが重過ぎる (25kg以上になる) 場合は、 $L_3 = 6 \text{ mm}$ に調整してください。

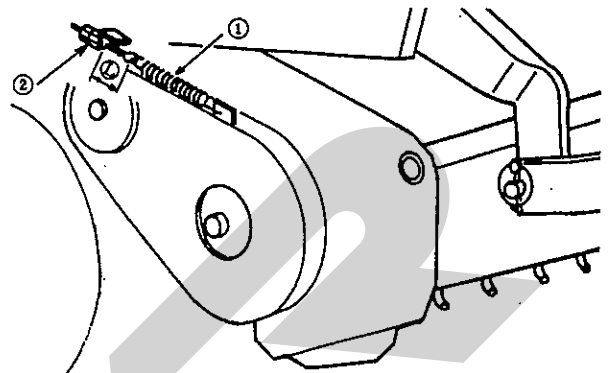


7. ピックアップの浮動調整

ピックアップの両側にあるサスペンションスプリング①は、 $L = 48 \text{ mm}$ が適正です。

圃場条件により追従が悪い場合には、スプリングを調整してください。

調整は、左右等しく行ってください。



6 不調時の対応

万一、機械の調子が悪い場合は、不調処置一覧表により処置をしてください。

▲ 警告

- トワイン巻付装置を調整する時、ローラに接触すると巻き込まれ、ケガをする事があります。
PTOおよびエンジンを切ってから行ってください。
- ゲートを開けての点検・調整中、不意にゲートが閉まり、挟まれてケガをする事があります。
ストップバルブをロックし、ゲートを確実に固定してください。

▲ 注意

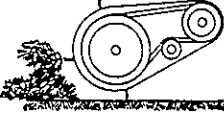
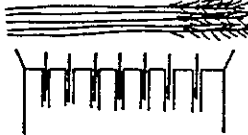
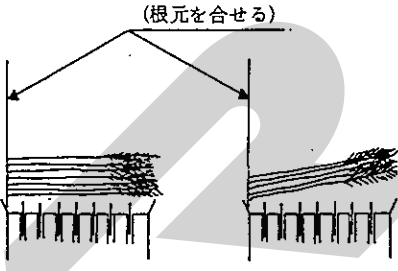
- ロワーリンクで本機を持ち上げて点検・調整を行う時、第三者の不注意により、不意に降下し、ケガをする事があります。
トラクタローリンクの油圧回路をロックして行ってください。
- 傾斜地や凹凸地または軟弱地などで行うと、トラクタや作業機が不意に動き出して、思わぬ事故を起こす事があります。
平坦で地盤のかたい所で行ってください。
- PTOおよびエンジンをとめずに作業すると、第三者の不注意により、不意に作業機が駆動され、思わぬ事故を起こす事があります。
PTOを切り、エンジンととめ、回転部や回動部がとまっている事を確かめて行ってください。

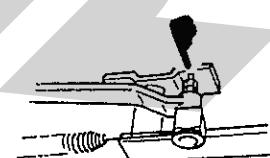
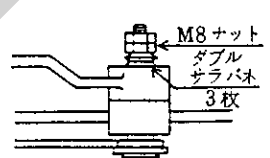
原因や処置の仕方がわからない場合は下記事項とともに購入先にご相談ください。

1. 製品名
2. 部品供給型式(型式)
3. 製造番号
4. 故障内容(できるだけ詳しく)

1 不調処置一覧表

	症状	原因	処置
ピ ッ ク ア ッ プ 部	・異音の発生	<ul style="list-style-type: none"> ・タインの切損 ・ロータフラッシュの破損 ・牧草・トワインの巻付き ・カムローラベアリングの破損 ・Vベルトの張り不良 	<ul style="list-style-type: none"> ・ティン交換 ・ロータフラッシュ交換 ・巻付きを除去 ・部品交換 ・「5-2-2 ピックアップのVベルトの張り調整」に基づき調整
	・牧草を拾い残す	<ul style="list-style-type: none"> ・作業姿勢が適正でない ・車速が速い ・タインの切損 	<ul style="list-style-type: none"> ・「3-2-1 ピックアップのティン地上高の調整」に基づき調整 ・車速を下げる ・ティン交換
	・牧草が詰る	<ul style="list-style-type: none"> ・PTO回転速度が遅い ・エプロン、スカートを取付けている ・車速が速い ・ウインドローが大きい ・ピックアップの傾斜が大きい 	<ul style="list-style-type: none"> ・「3-3-2 実作業の要領」に基づきPTO回転速度を調整 ・「3-2-3 エプロン・スカートの調整」に基づき取外す ・車速を下げる ・「3-3-1 ウインドローの作り方」に基づき、ウインドローを作る ・トップリンクを詰め、本機を前傾させる
	・ピックアップが回転しない	<ul style="list-style-type: none"> ・Vベルトの張り不良 ・Vベルトが切れている 	<ul style="list-style-type: none"> ・「5-2-2 ピックアップのVベルトの張り調整」に基づき調整 ・Vベルトを交換する(B-40レッド)

	症 状	原 因	処 置
ピ ッ ク ア ッ プ 部	<ul style="list-style-type: none"> ピックアップが回転しない 	<ul style="list-style-type: none"> タイン地上高が低すぎる ウインドローが大きい 下草が長い 	<ul style="list-style-type: none"> 「3-2-1 ピックアップのタイン地上高の調整」に基づき調整 「3-3-1 ウインドローの作り方」に基づきウインドローを作る ピックアップの高さを上げる 下草が残らないように刈り取る
	<ul style="list-style-type: none"> 長ワラが拾い上げられず前に押される 	<ul style="list-style-type: none"> ① スカート・エプロンを付けている ② ピックアップの中央で拾い上げしている 	<ul style="list-style-type: none"> ① スカート・エプロンを取り外して作業する。 ② ピックアップの右側で拾い上げる 
ロ ー ラ 部	<ul style="list-style-type: none"> 異音の発生 	<ul style="list-style-type: none"> ローラへの巻付き、つまり、泥付着 ローラチェーンの給油不足 ローラチェーンの張り不良 	<ul style="list-style-type: none"> 巻付き、つまり、泥除去 ローラチェーンにグリース塗布 「5-2-1 ローラチェーンの張り調整」に基づき調整 ローラ交換
	<ul style="list-style-type: none"> ローラへの巻付き 	<ul style="list-style-type: none"> ローラがへこんでいる P T O回転速度が遅い ピックアップ部に牧草が詰る 	<ul style="list-style-type: none"> 「3-3-2 実作業の要領」に基づき、P T O回転速度を調整 不調処置一覧表の「ピックアップ部」に基づき処置 ローラ交換
	<ul style="list-style-type: none"> ローラチェーンの発熱 	<ul style="list-style-type: none"> ローラがへこんでいる 梱包密度が高すぎる ローラチェーンの給油不足 ローラチェーンの張り不良 	<ul style="list-style-type: none"> 「3-2-4 梱包密度の調整」 「5-2-6 梱包密度検出リンクの調整」に基づき調整 ローラチェーンにグリース塗布 「5-2-1 ローラチェーンの張り調整」に基づき調整
梱 包 密 度 検 出 リ ン ク 部	<ul style="list-style-type: none"> 作業中、ストッパが外れてゲートが開く 	<ul style="list-style-type: none"> パワーパッケージ操作ロープが張っている ブザーが鳴らないため、設定梱包密度を超えても作業している 梱包密度検出リンクの調整寸法が狂っている 	<ul style="list-style-type: none"> 「1-4-2 パワーパッケージ操作ロープの取付け」に基づき調整 不調処置一覧表の「ブザー部」に基づき処置 「5-2-6 梱包密度検出リンクの調整」に基づき調整
	<ul style="list-style-type: none"> 梱包が緩い 	<ul style="list-style-type: none"> 設定梱包密度が低い トワイン巻数が少ない 車速が速い 	<ul style="list-style-type: none"> 「3-2-4 梱包密度の調整」に基づき調整 「3-2-2 トワイン巻数の調整」に基づき調整 車速を下げる
ブ ザ ー 部	<ul style="list-style-type: none"> ブザーが鳴らない 	<ul style="list-style-type: none"> スイッチがOFFになっている 電池切れ コードが正規に取付けられていない コードが断線している スイッチのレバーとバインディングアームの間隔が広い 	<ul style="list-style-type: none"> スイッチをONにする 電池交換 (積層乾電池 9 V ; S-006 P) コードを正規に取付ける コード交換 スイッチ位置を調整

	症 状	原 因	処 置
バ イ ン デ ィ ン グ 部	<ul style="list-style-type: none"> 設定梱包密度に達しても、バインディングが作動しない 	<ul style="list-style-type: none"> バインディング装置が正規の初期設定状態になっていない バインディング装置の給油不良 トワインテンションのスプリング調整不良 トワインプーリからトワインが外れている トワインのからまり、ひっかかりがある ベールの左側の密度が低い ラッチが外れても、バインディングアームが下がらない 	<ul style="list-style-type: none"> 「1-4-4 トワインの通し方」に基づき調整 給油 「5-2-3 トワインテンションの調整」「5-2-4 アームテンションスプリングの調整」に基づき調整 「1-4-4 トワインの通し方」に基づき調整 トワインのからまり、ひっかかりを直す 左側が多めになるように作業する 給油、ダブルナットでアーム落下速度を調整する  <p>トワインより先にアームが落下しない様にダブルナットで落下速度を調整する</p>  <p>(B部)</p>
		<ul style="list-style-type: none"> トワイン先端がチャンバ内に入っていない 	<ul style="list-style-type: none"> ひっかかりを取り除き、チャンバ内に入れる。機体の濡れている部分をふき取る
	<ul style="list-style-type: none"> 設定梱包密度になる前にバインディングが作動する 	<ul style="list-style-type: none"> バインディング装置が正規の初期設定状態になっていない ナイフの切れが悪く、みち糸が長くなる 	<ul style="list-style-type: none"> 「1-4-4 トワインの通し方」に基づき調整 ナイフ交換「1-4-4 トワインの通し方」に基づきみち糸の長さを調整
	<ul style="list-style-type: none"> ベールからトワインが外れる トワインが切れにくい 	<ul style="list-style-type: none"> トワイン巻数が少ない トワインのテンションがゆるい 	<ul style="list-style-type: none"> 「3-2-2 トワイン巻数の調整」に基づき調整 テンションプレートのナイロンナットを1～2回転締める
ゲ ー ト 開 閉 部	<ul style="list-style-type: none"> ベールが排出されない 	<ul style="list-style-type: none"> 梱包密度が高過ぎる ウインドロー巾が広過ぎる 急傾斜地で排出しようとしている 	<ul style="list-style-type: none"> 「3-2-4 梱包密度の調整」に基づき調整 「3-3-1 ウインドローの作り方」に基づきウインドローを作る 平坦な所で排出
	<ul style="list-style-type: none"> ゲートが開かない 	<ul style="list-style-type: none"> ストップバルブが閉じている 油圧系統の破損・油もれ ロッキングフック部の調整不良 排出時、PTOを止めている パワーパッケージのオイルが不足している 	<ul style="list-style-type: none"> ストップバルブを開く 「2-2-2-1 ゲート開閉用油圧系統の点検」に基づき処置 「5-2-6 梱包密度検出リンクの調整」に基づき調整 PTOを回しながら排出 「2-3 給油箇所一覧表」に基づきオイル補充

	症 状	原 因	処 置
シャーボルト部	<ul style="list-style-type: none"> • シャーボルトが切断する 	<ul style="list-style-type: none"> • PTOの高速始動 • ピックアップ部に牧草が詰っている • ローラに牧草が巻付いている • 車速が速い • ウインドローが大きい • シャーボルトの緩み 	<ul style="list-style-type: none"> • 低速回転で始動する • 不調処置一覧表の「ピックアップ部」の項に基づき処置 • 不調処置一覧表の「ローラ部」に基づき処置 • 車速を下げる • 「3-3-1 ウインドローの作り方」に基づきウインドローを作る • シャーボルトのナットを十分締付ける
パイワントジョイント部	<ul style="list-style-type: none"> • 異音の発生 	<ul style="list-style-type: none"> • 給油不良 • パワージョイントのジョイント角度がつき過ぎている 	<ul style="list-style-type: none"> • パイプ（オス・メス）摺動部、スパイダ、安全カバー取付部に給油 • トップリンク長さ、ローリンクスタビライザ、ローリンク上限の調整

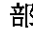
7 部 品 表

部品のご注文について


1. 部品ご注文の際は、下記項目をご連絡ください。

- ① 製品名
- ② 部品供給型式 (型式)
- ③ 部品名称 (部品表を参照してください。)
- ④ 部品番号 (")
- ⑤ 個 数 (")

※部品供給型式は取説・部品表表紙および本体に貼付のネームプレートに表示しています。

2. 部品名称欄に「付」と表示している部品には、該当見出番号の部品が付属されています。

(例)

見出番号	部品番号	部分名称	個数
1	92602	シャフト  2付	2
2	ONAS6	グリースニップル; A-M6×1F	6


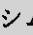
このシャフトには、見出番号2のグリースニップルが取り付けられている事を示します。


3. 使用型式により部品番号や個数が異なる場合は、部品名称欄に注記していますのでご注意ください。


4. ボルト・コネジ・ナット類の部品番号末尾に記載されている英文字は以下のことを表しております。

(例) BZ0815A (G)

(メッキ仕上げ)
A ; ナット・スプリングワッシャ付
D ; ナット2個付
N ; ナット付
P ; ワッシャ付
W ; スプリングワッシャ付

5. 個数欄の・は、以下のことを表しております。

…シムなど、組み込まれている個数が製品個々により異なる部品。

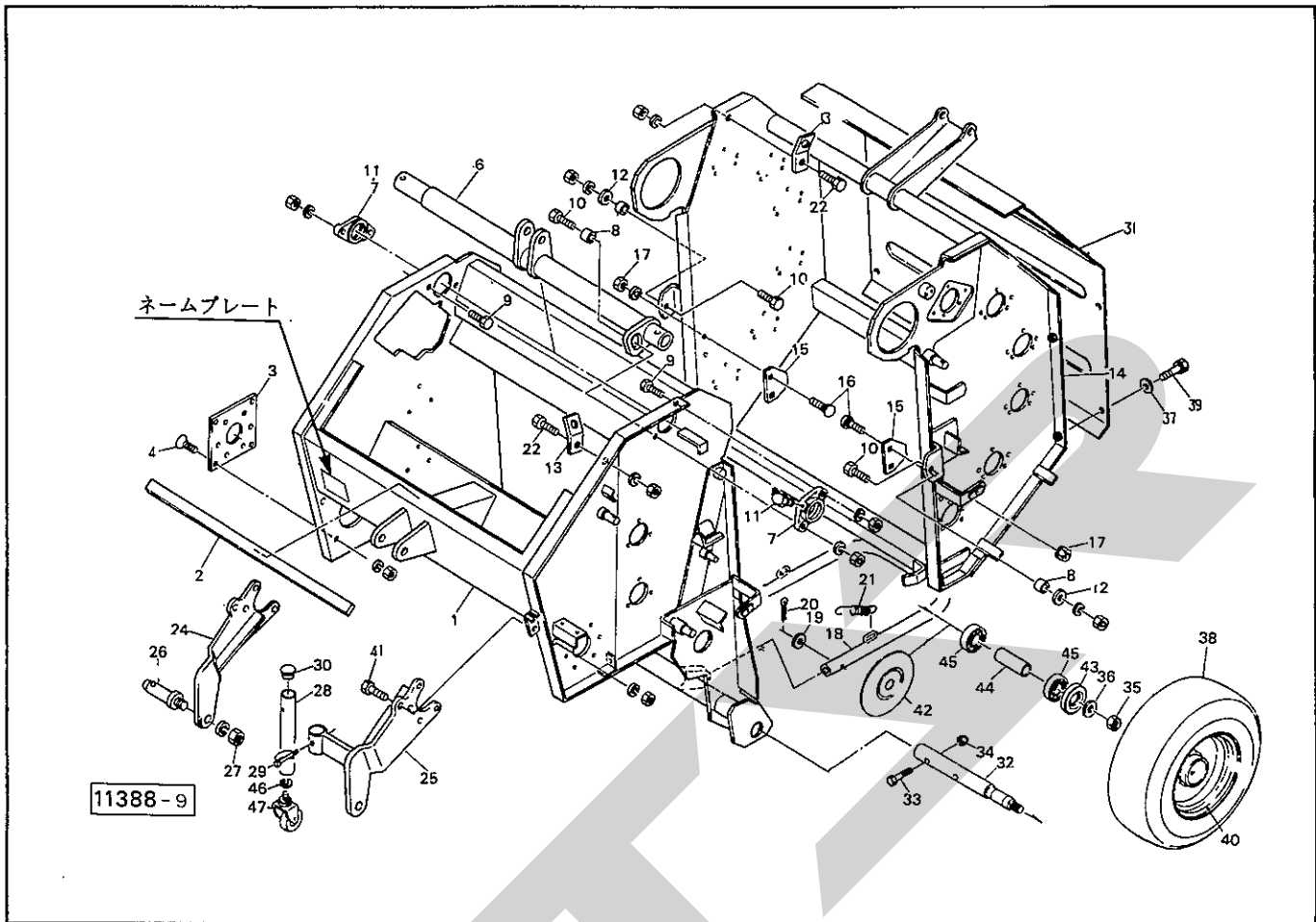
…アッセイ品に含まれる部品で、単品では供給しない部品。

補修部品の供給年限について

この製品の補修用部品の供給年限(期間)は、製造打ち切り後9年です。ただし、供給年限内であっても、特殊部品については納期などをご相談させていただく場合もあります。

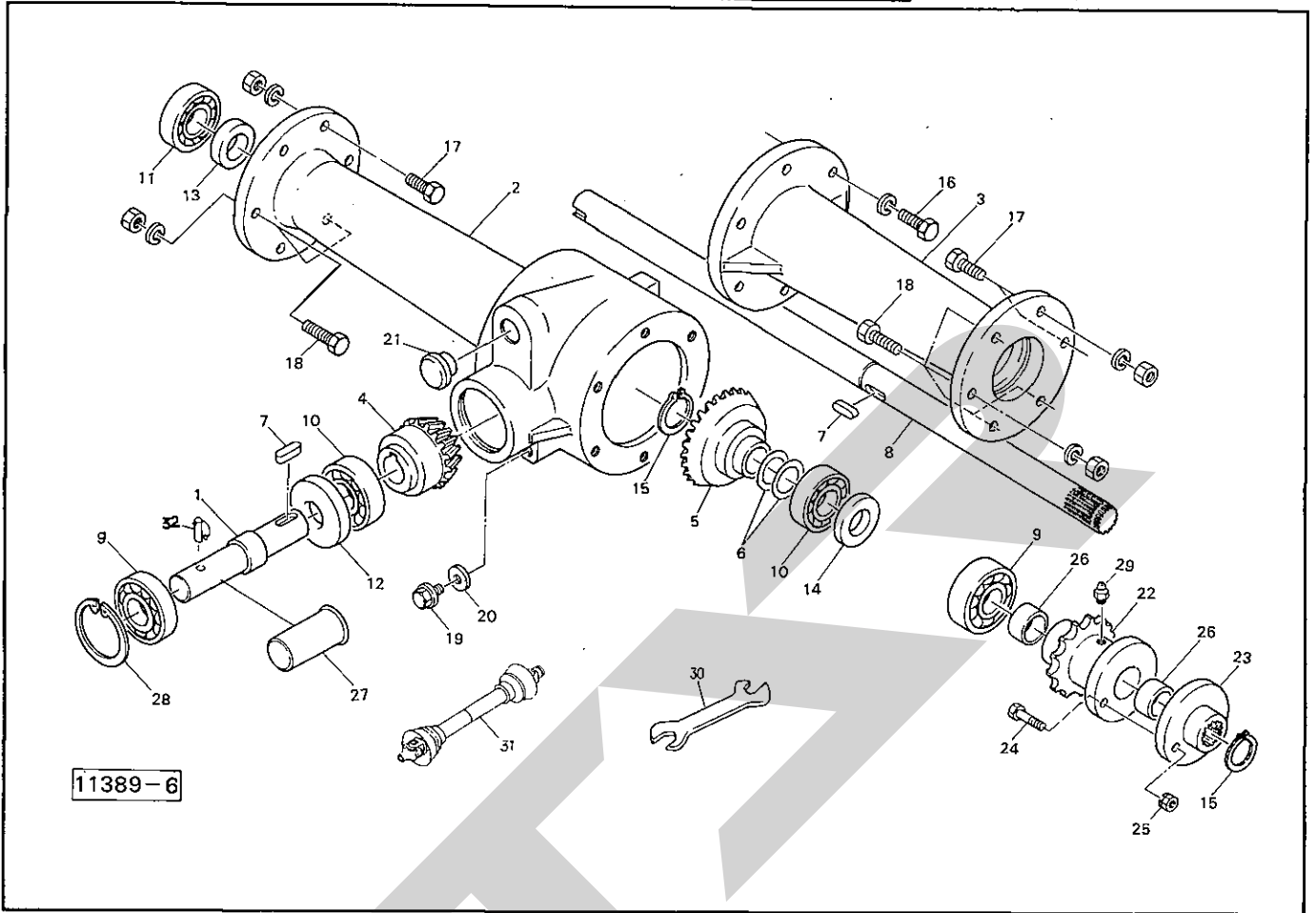
補修部品の供給は原則的には上記の供給年限で終了しますが、供給年限経過後であっても、部品供給のご要請があった場合は納期および価格についてご相談させていただきます。

MRB0810 小型ロールベアラ フレーム、ゲート、シャリン



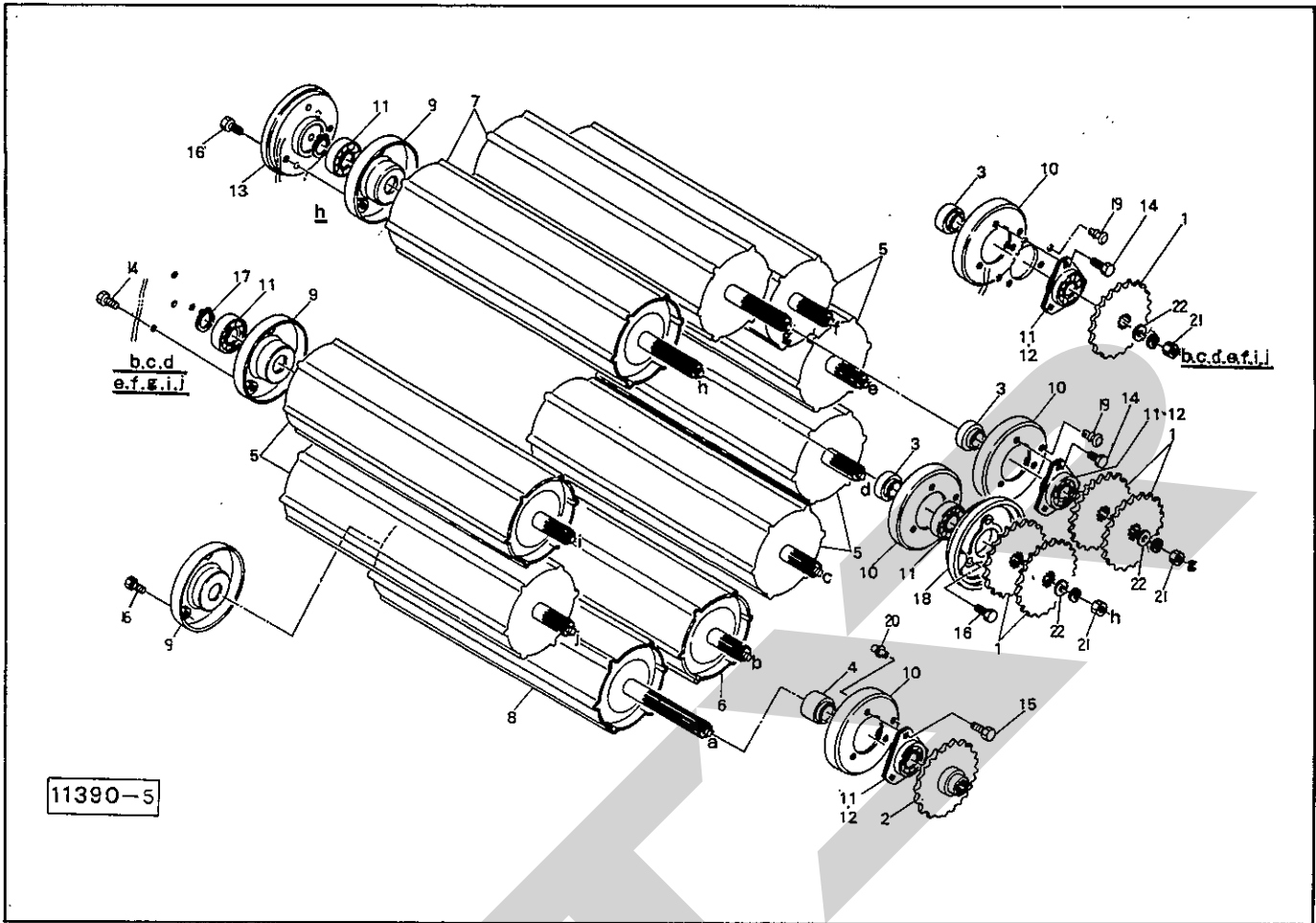
見番 品号	部品番号	部 品 名 称	個数	見番 品号	部品番号	部 品 名 称	個数
1	79377	フレーム	1	26	00006	ローリンクピン; O・I ㊟27付	2
2	79378	ラバーマグネット	1	27	NZ22150WG	ナット・M22×1.5(8)	2
3	79506	プレート	1	28	85760	スタンド; 450	1
4	BJ1025AG	ロックアナサラボルト; M10×2.5	4	29	00453	デルタピン; 9	1
				30	00851	キャップ; 28.6	1
6	79381	ピボットパイプ	1	31	85308	リヤカバー	1
7	79382	ハウジング	2	32	87253	シャフト	2
8	79383	カラー	3	33	BZ1270G	ボルト; M12×70(8.8)	2
9	BZ1230AG	ボルト; M12×30(8.8)	3	34	NN12G	ナイロンナット; M12	2
10	BZ1250AG	ボルト; M12×50(8.8)	3	35	NZ14WG	ナット; M14(8)	2
11	ONBS6	グリ スニップル; B M6×1F	2	36	72968	ワッシャ; 14	2
12	41264	座金	2	37	WRA08G	ワッシャ; M8	6
13	42858	吊り金具	2	38	81224	タイヤ; 16×6.50 8-4PR	2
14	79384	ゲート	1	39	BP0820PG	スプリングボルト; M8×20	6
15	79385	プレート	2	40	81225	ホイール; 5375I-8	2
16	55032	カクネボルト; M8×15	4	41	BZ1255AG	ボルト; M12×55(8.8)	2
17	NP08G	スプリングナット; M8	4	42	00532	カバー	2
18	79386	イジェクタ	1	43	79420	キャップ	2
19	WRA10G	ワッシャ; M10	1	44	81226	カラー	2
20	PC3216G	ワリピン; 3.2×16	1	45	J6205LLU	ベアリング; 6205LLU	4
21	64082	スプリング	2				
22	BZ1030AG	ボルト; M10×30(8.8)	2				
				ASY	81224ASY	タイヤ(クミ)16×6.50・8 4PR	2
24	92577	アーム; R	1	46	NZ20G	ナット; M20(8)	1
25	92575	アーム; L	1	47	85758	キャスト	1

MRB0810 小型ロールペーラ クドウ [I]



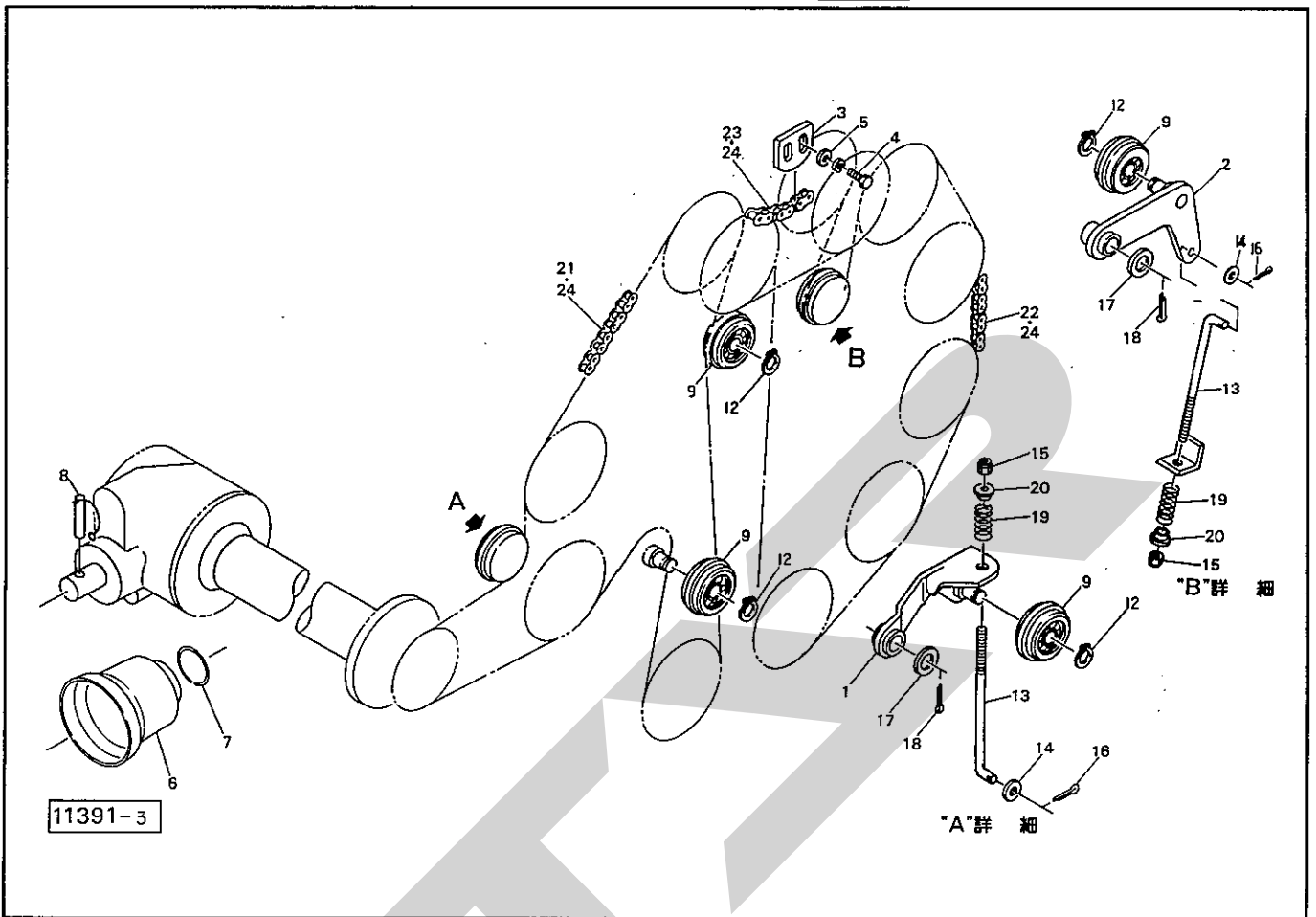
見 番 号	部 品 番 号	部 品 名 称	個 数	見 番 号	部 品 番 号	部 品 名 称	個 数
1	79505	PICシャフト	1	24	81232	シャボルト;M6×30(11.9) 10ヶ予備品	11
2	79502	ギヤボックス	1	25	NP06G	スプリングナット;M6 10ヶ予備品	11
3	79503	ボックスフレーム	1	26	77447	プッシュ	2
4	74098	ベベルギヤ	1	27	00396	PICキャップ	1
5	74097	ベベルギヤ	1	28	DHC62	スナップリング;H62	1
6	55699	シム	—	29	ONAS6	グリースニップル;A-M6×1F	1
7	KFC07070250	キー;7×7×25(両丸)	2	30		両口スパナ;10×13	2
8	79504	シャフト	1	31	00602	パワージョイント;SSD-050	1
9	J6305LLU	ベアリング;6305LLU	2	32	00461	ピン;8	1
10	J6305	ベアリング;6305	2				
11	J6205LLU	ベアリング;6205LLU	1				
12	D306210	オイルシール;D306210	1				
13	D25457	オイルシール;D25457	1				
14	S25528	オイルシール;S25528	1				
15	DC25	スナップリング;S25	2				
16	BZ1025WG	ボルト;M10×25(8.8)	6				
17	BZ1035AG	ボルト;M10×35(8.8)	3				
18	BZ1050AG	ボルト;M10×50(8.8)	6				
19	00338	プラグ;M10	1				
20	00339	パッキン;M10	1				
21	00717	チューセン;23	1				
22	79323	スプロケット	⑤29付	1			
23	79793	シャボルトホルダ	1				

MRB0810 小型ロールペーラ クドウ〔Ⅱ〕



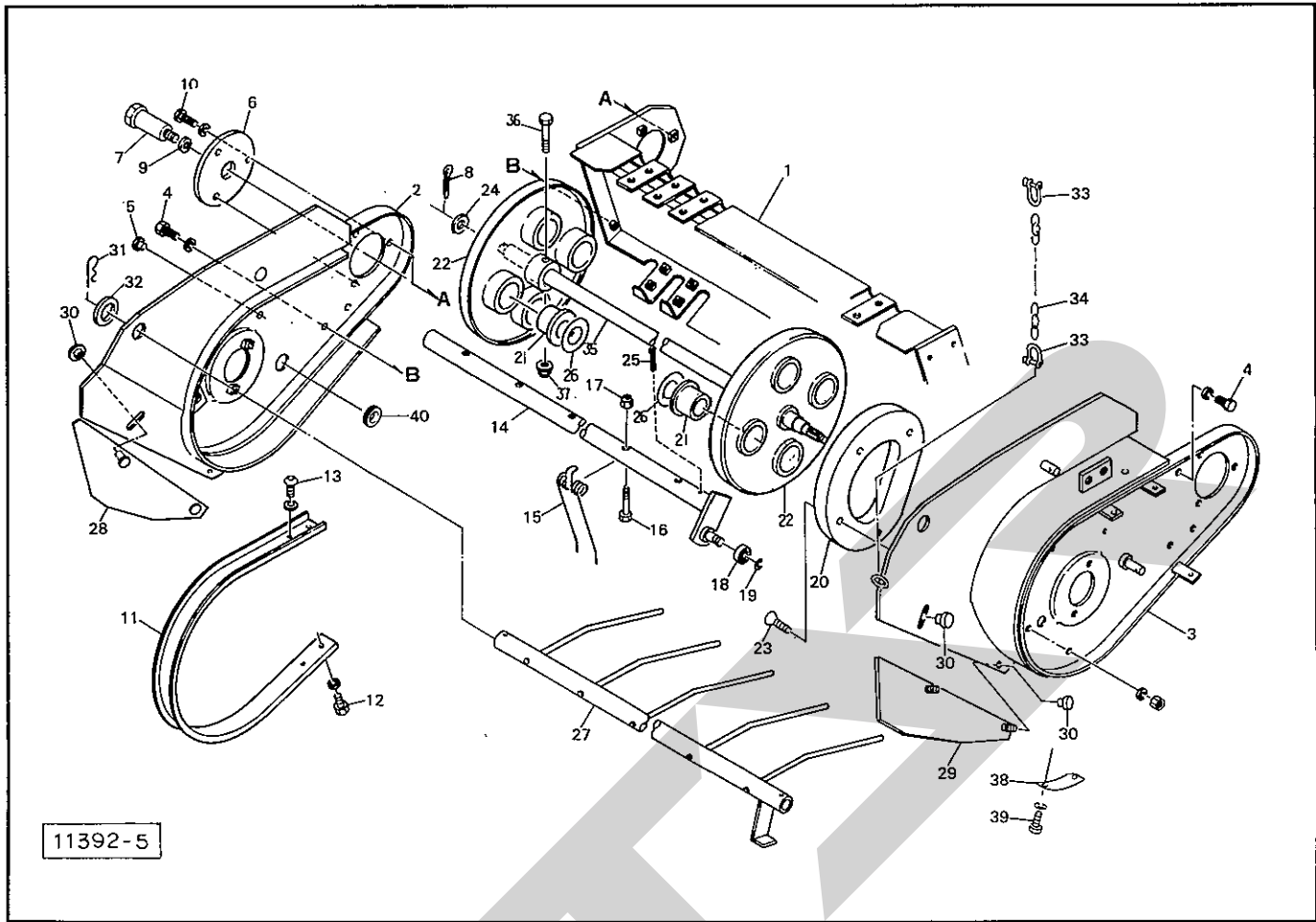
見出し番号	部品番号	部品名称	個数	見出し番号	部品番号	部品名称	個数
1	79324	スプロケット	11				
2	79325	スプロケット	1				
3	79326	カラー；A	9				
4	79327	カラー；B	1				
5	85132	ロール；1	6				
6	85134	ロール；2	1				
7	85135	ロール；3	2				
8	85136	ロール；4	④4付				
9	79507	フランジ	10				
10	81235	フランジ	10				
11	JCS205LLU	ベアリング；CS205LLU	20				
12	55149	バイフランジ	18				
13	79347	ハウジング	1				
14	BP0820PG	スプリングボルト；M8×20	48				
15	BP0825PG	スプリングボルト；M8×25	3				
16	BP0830PG	スプリングボルト；M8×30	9				
17	DC25	スナップリング；S25	10				
18	79346	ハウジング	1				
19	81525	プッシュリベット；6×6	18				
20	81526	プッシュリベット；6×10	2				
21	NZ12WG	ナット；M12(8)	9				
22	40608	ホルダザガネ	9				

MRB0810 小型ロールベアラ クドウ〔Ⅲ〕



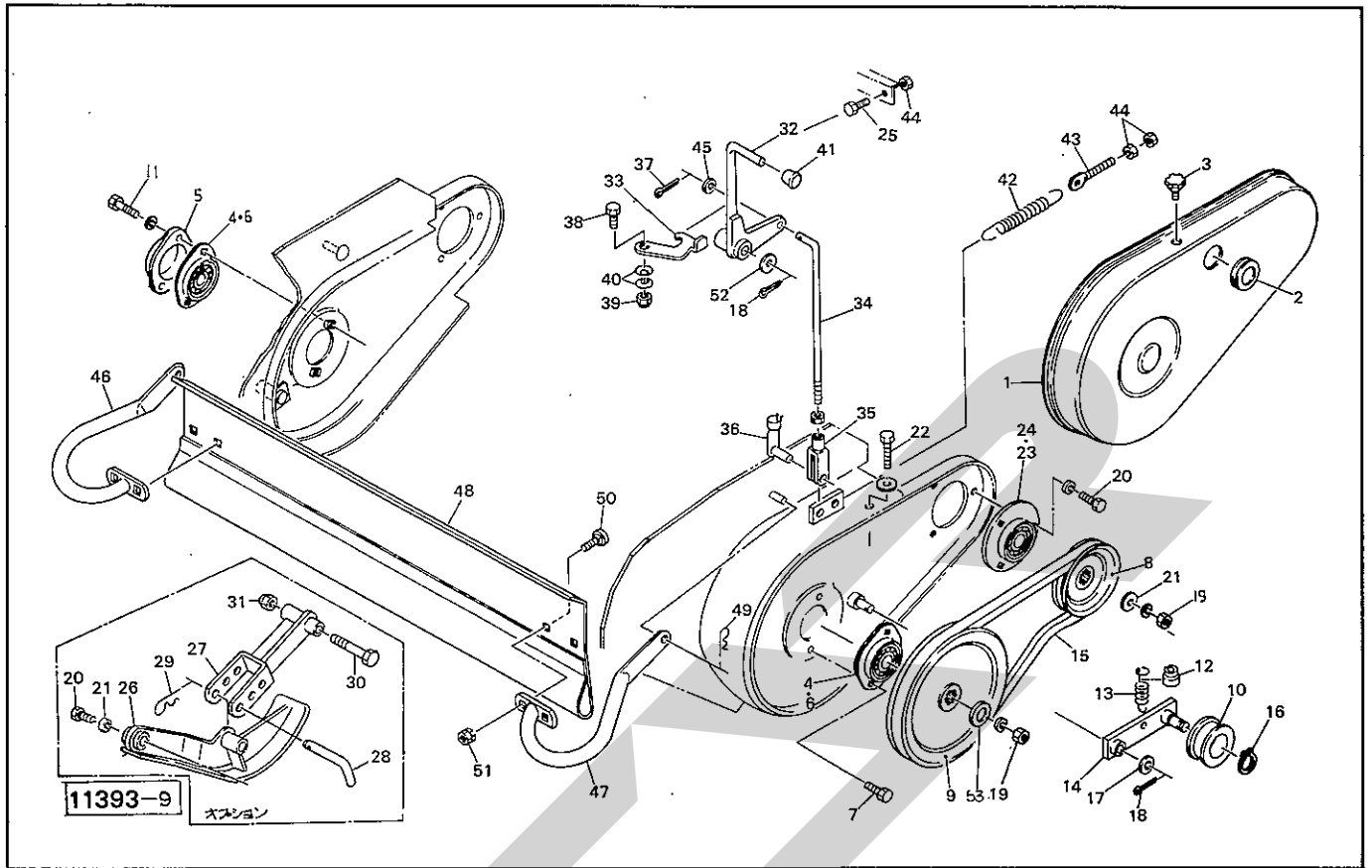
見 番	部品番号	部 品 名 称	個数	見 番	部品番号	部 品 名 称	個数
1	79328	テンションアーム; A	1				
2	81741	テンションアーム; B ① 14. 16付	1				
3	79331	テンションプレート	1				
4	BP0825G	スプリングボルト; M8×25	2				
5	44097	ワッシャ; 8	2				
6	00823	PICカバー; I	1				
7	00825	リング; S	1				
8	00461	ピン; 8	1				
9	81267	テンションローラ	4				
12	DC17	スナップリング; S17	4				
13	81742	ロッド ① 15付	2				
14	WRA10G	ワッシャ; M10	2				
15	NN10G	ナイロンナット; M10	2				
16	PC3216G	ワリピン; 3.2×16	2				
17	79334	ワッシャ	2				
18	PC3232G	ワリピン; 3.2×32	2				
19	85350	スプリング	2				
20	85351	カラー	2				
21	LA50144	チェーン; 50×144 ① 24付	1				
22	LA50126	チェーン; 50×126 ① 24付	1				
23	LA5042	チェーン; 50×42 ① 24付	1				
24	AA50	ツギテ; 50	3				

MRB0810 小型ロールペーラ ピックアップ [I]



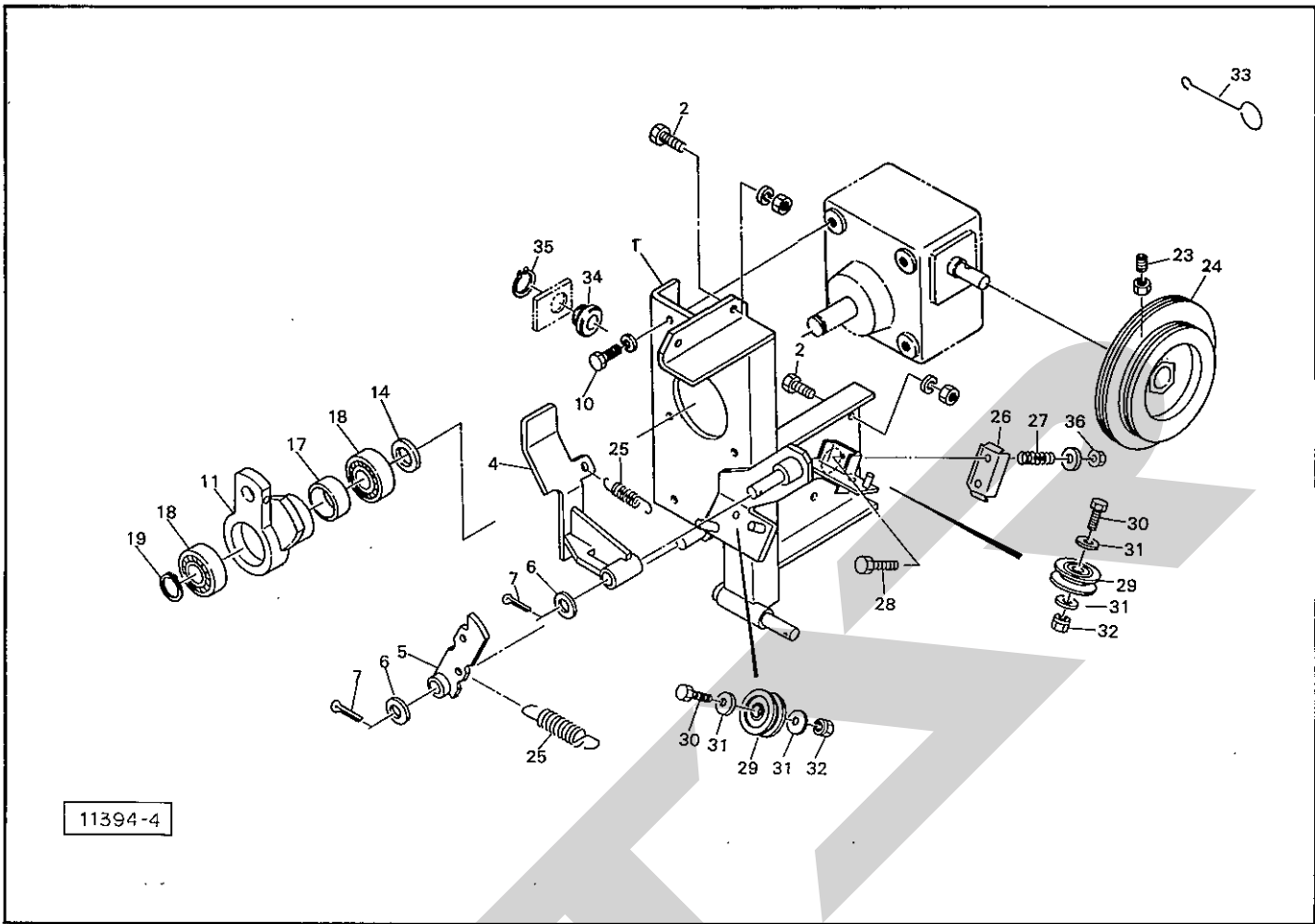
見番 出号	部品番号	部品名称	個数	見番 出号	部品番号	部品名称	個数
1	85219	ピックアップフレーム	1	26	65487	シム; 3.5×1.2	12
2	85220	サイドプレート; R	1	27	85227	クロープカバー	1
3	85221	サイドプレート; L	1	28	82240	スカート; R	1
4	BP0820G	スプリングボルト; M8×2.0	5	29	82242	スカート; L	1
5	66452	キャップ; M1.0	4	30	44289	ニギリ; M8	4
6	79308	プレート	1	31	PM1930G	ベタピン; 1.9×3	2
7	79307	シャフト	1	32	60807	ザガネ; φ2.5.5×t3.2	2
8	PC5036G	ワリピン; 5×3.6	1	33	SC6	シャックル; SC6	2
9	WS14G	Sワッシャ; M1.4	1	34	CZ0527021	リンクチェーン; 5×2.7×2.1	1
10	BP0825G	スプリングボルト; M8×2.5	3	35	85225	シャフト	1
11	85222	ロータフラッシュ	11	36	BZ1060G	ボルト; M1.0×6.0 (8.8)	2
12	BP0820G	スプリングボルト; M8×2.0	22	37	NN10G	ナイロンナット; M1.0	2
13	RB0820WG	ボタンコネジ; M8×2.0	22	38	94889	プレート	1
14	85223	タインバ	4	39	BZ0812WG	ボルト; M8×12 (8.8)	2
15	85224	タイン	24	40	59144	グロメット; 3.6	1
16	BZ0850G	ボルト; M8×5.0 (8.8)	24				
17	NN08G	ナイロンナット; M8	24				
18	JSB0126LLU	ベアリング; SB×0126LLU	4				
19	DC12	スナップリング; S12	4				
20	79282	カム	1				
21	64035	ナイロンブッシュ	8				
22	86237	タインプレート	2				
23	BJ0820AG	ロックアナサラボルト; M8×2.0	4				
24	57788	シム	1				
25	PC5056G	ワリピン; 5×5.6	8				

MRB0810 小型ロールベアラ ピックアップ〔Ⅱ〕



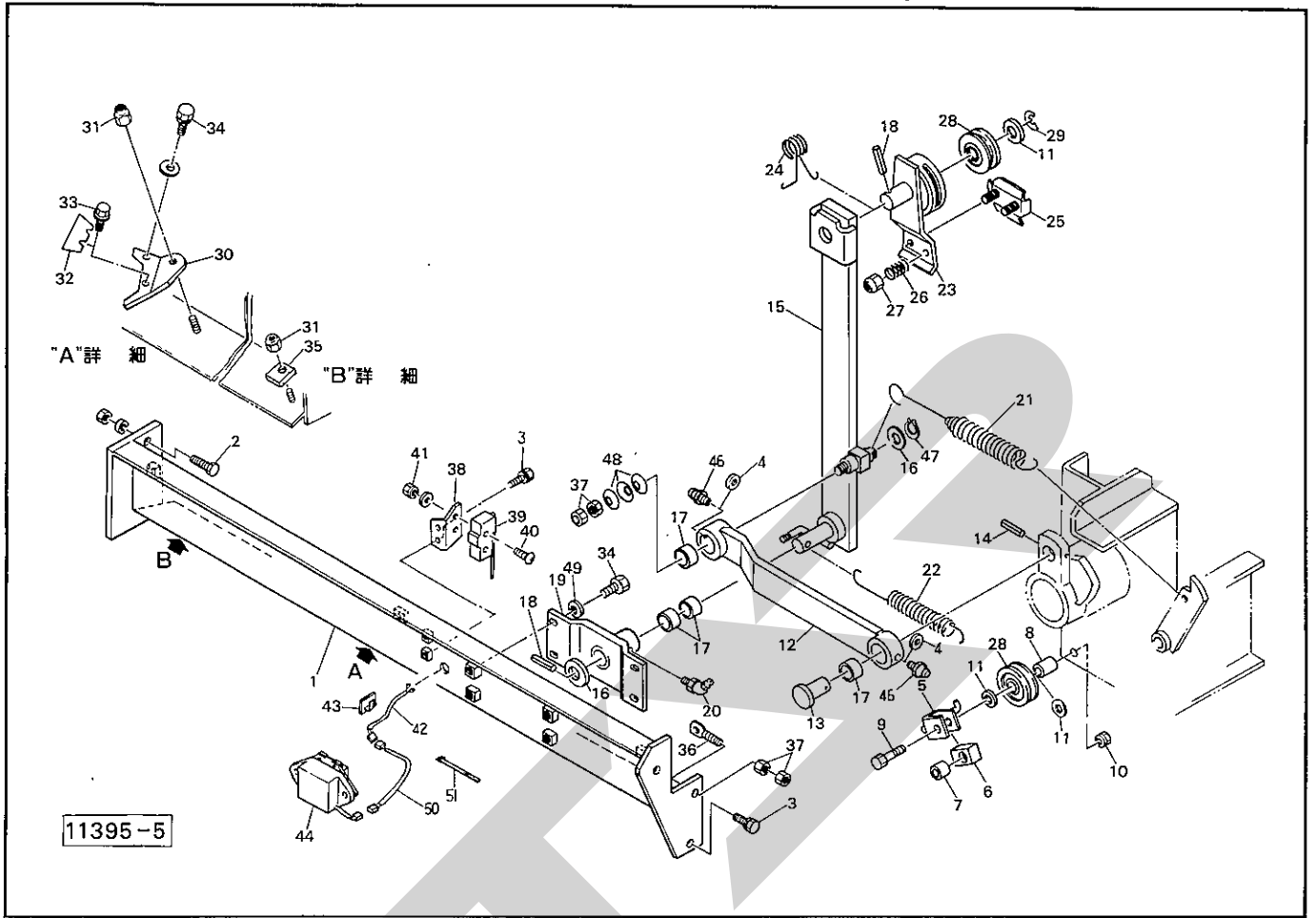
見 番 号	部 品 番 号	部 品 名 称	個 数	見 番 号	部 品 番 号	部 品 名 称	個 数
1	79284	ピックアップカバー	1	27	79292	ステー (オプション)	1
2	59144	グロメット; 36	1	28	79293	ピン (オプション)	1
3	00690	ニギリ; M8×14	3	29	PM0816G	ベータピン; 8×1.6 (オプション)	1
4	JCS204LLU	ベアリング; CS204LLU	2	30	BZ12100G	ボルト; M12×100(8.8)(オプション)	1
5	85226	フランジ	1	31	NN12G	ナイロンナット; M12 (オプション)	1
6	PFL204	鉄板製フランジ; PFL204	3	32	105410	レバー	1
7	BP0820G	スプリングボルト; M8×20	2	33	87493	ロックプレート	1
8	79299	Vプーリ; 4.5"	1	34	105409	ロッド Ⓜ37.45付	1
9	79300	Vプーリ; 8"	1	35	79422	フォークエンド; 10×40	1
10	00034	鉄板製プーリ; 22×55	1	36	79423	ピン; 10×40	1
11	BP0825G	スプリングボルト; M8×25	2	37	PC3216G	ワリピン; 3.2×16	1
12	79301	ホルダ	1	38	BZ1030G	ボルト; M10×30(8.8)	1
13	79302	スプリング	1	39	NN10G	ナイロンナット; M10	1
14	79297	テンション	1	40	WC10G	サラワッシャ; M10	2
15	VB40	Vベルト; B-40	1	41	00722	ニギリ; 12	1
16	DC12	スナップリング; S12	1	42	63275	スプリング	2
17	61847	ワッシャ	1	43	63276	ボルト; M10	2
18	PC3232G	ワリピン; 3.2×32	2	44	NZ10G	ナット; M10(8)	5
19	NZ12WG	ナット; M12(8)	2	45	WRA10G	ワッシャ; M10	1
20	BZ1020WG	ボルト; M10×20(8.8)	3	46	79303	ステー; R	1
21	40608	ホルダサガネ	1	47	79305	ステー; L	1
22	BAA0870PG	ボルト; M8×70(全ネジ)	1	48	79306	エプロン	1
23	JCS206LLU	ベアリング; CS206LLU	1	49	PM0816G	ベータピン; 8×1.6	2
24	PF206	鉄板製フランジ; PF206	2	50	BRZ0815G	カクネボルト; M8×15(8.8)	4
25	BAAZ1040G	ボルト; M10×40(8.8)全ネジ	1	51	NP08G	スプリングナット; M8	4
26	79291	ソール (オプション)	1	52	79334	ワッシャ	1
				53	85137	ワッシャ; 13×3.2	1

MRB0810 小型ロールベアラ バイディング [I]



見 番 号	部品番号	部 品 名 称	個数	見 番 号	部品番号	部 品 名 称	個数
1	81227	バイディングベ ス; 1	1	26	79495	テンションプレート	1
2	BZ0820AG	ボルト; M8×20 (8.8)	6	27	13290	スプリング	2
4	79471	ラッチ	1	28	BZ0650PG	ボルト; M6×50 (8.8)	2
5	79472	クラッチバー	1	29	79496	ガイドロール	2
6	WRA12G	ワッシャ; M12	2	30	BZ0830G	ボルト; M8×30 (8.8)	2
7	PC3216G	ワリピン; 3.2×16	2	31	WRA08G	ワッシャ; M8	4
				32	NP08G	スプリングナット; M8	2
				33	79469	トワインスレッド	1
				34	66672	トワインガイド	1
10	BP0825G	スプリングボルト; M8×25	4	35	DC20	スナップリング; S20	1
11	80976	アーム	1	36	NN06G	ナイロンナット; M6	2
14	81222	カラー	1				
17	HF2520	ワンウェイラッチ; HF2520	1				
18	J6005LLU	ベアリング; 6005LLU	2				
19	DC25	スナップリング; S25	1				
23	MC0820N	ロックアナトメネジ; M8×20	1				
24	80785	トワインプーリ	1				
25	77412	スプリング	2				

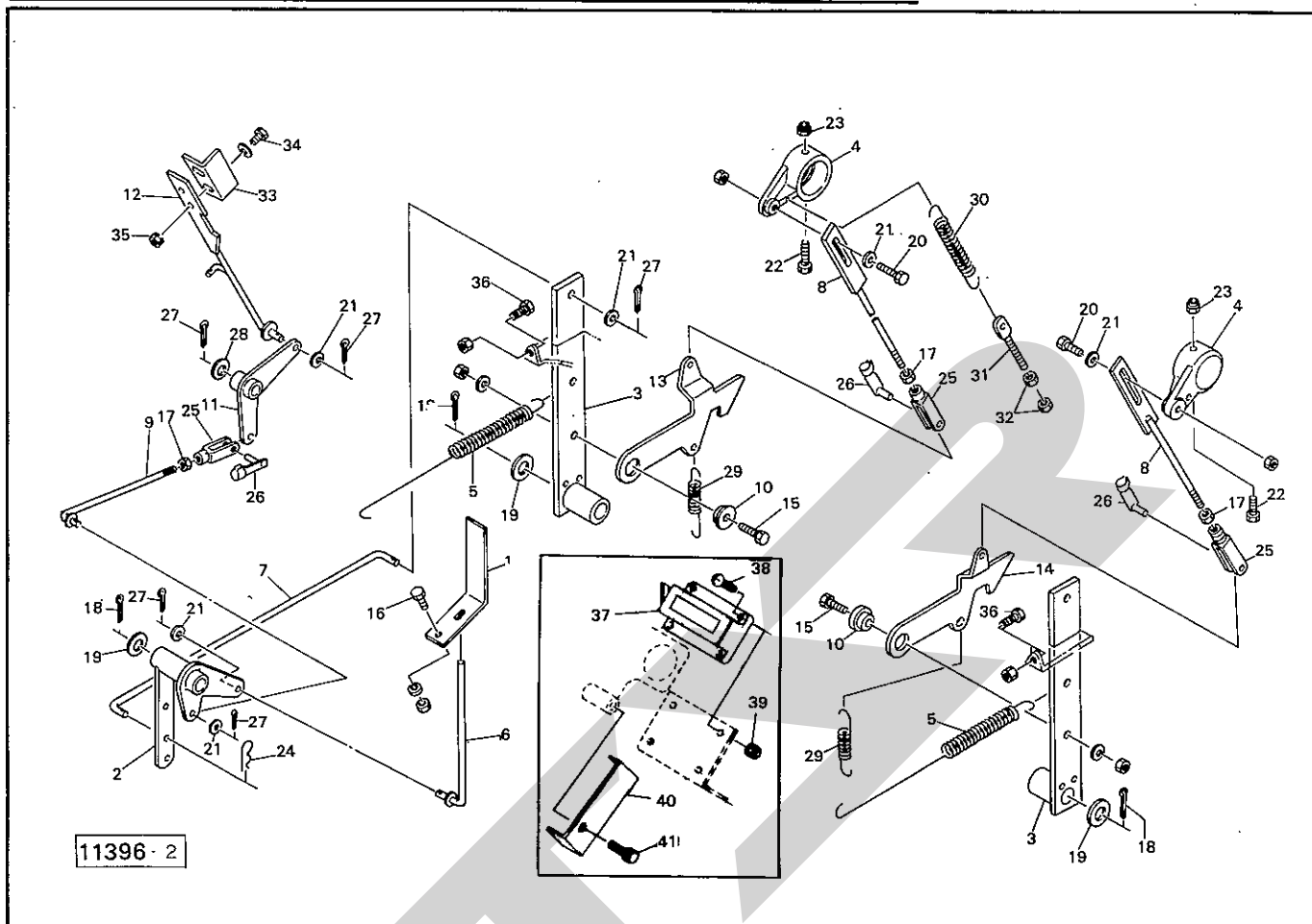
MRB0810 小型ロールベアラ バイディング [Ⅱ]



11395-5

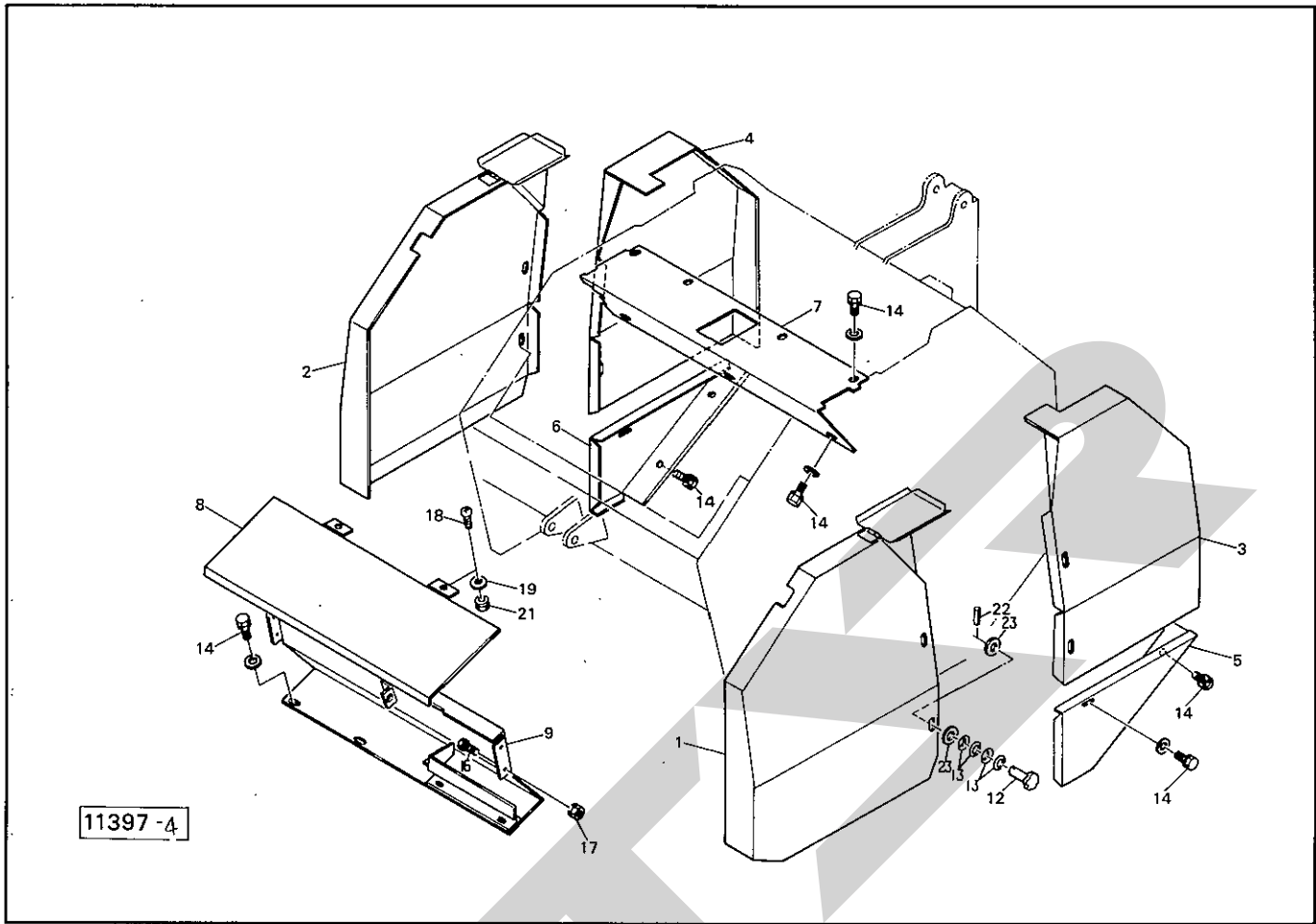
見 番 出 号	部品番号	部 品 名 称	個数	見 番 出 号	部品番号	部 品 名 称	個数
1	80101	バイディングベース; 2	1	26	77377	スプリング	1
2	BZ0820AG	ボルト; M8×20 (8.8)	2	27	NN06G	ナイロンナット; M6	1
3	BP0820G	スプリングボルト; M8×20	3	28	79496	ガイドロール	2
4	WRA06G	ワッシャ; M6	2	29	DE5	スナップリング; E5	1
5	79473	クッションベース	1	30	79497	ナイフプレート	1
6	79474	クッションゴム	1	31	NN08G	ナイロンナット; M8	2
7	79475	カラー	1	32	102046	ナイフ	1
8	79466	カラー	1	33	TV0306	十字ナベタッピンネジ; M3×6 (1種)	1
9	BZ0880G	ボルト; M8×80 (8.8)	1	34	BP0820PG	スプリングボルト; M8×20	5
10	NP08G	スプリングナット; M8	1	35	79498	クッションゴム	1
11	WRA08G	ワッシャ; M8	3	36	80103	ボルト; M8	Ⓢ37付 1
12	79483	クランクバー	Ⓢ17付 1	37	NZ08G	ナット; M8 (8)	4
13	79484	ピン	1	38	80104	アングル	1
14	PS6036	スプリングピン; 6×36	1	39	80105	スイッチ	1
15	80892	アーム	1	40	CP0430PG	ナベコネジ; M4×30	2
16	61847	ワッシャ	2	41	NP04G	スプリングナット; M4	2
17	77409	ブッシュ	4	42	85313	ケーブル	1
18	PS5032	スプリングピン; 5×32	2	43	80107	ケーブルクランプ	1
19	80102	アームサポート	Ⓢ17.20付 1	44	85310	ブザーAS	1
20	ONBS6	グリースニップル; B-M6×1F	1	46	ONAS6	グリースニップル; A-M6×1F	2
21	80893	スプリング	1	47	DC15	スナップリング; S15	1
22	79489	スプリング	1	48	79659	サラバネ	3
23	79490	アーム	1	49	44097	ワッシャ; 8	4
24	79492	スプリング	1	50	85349	ケーブル	1
25	79493	テンションプレート	1	51	ILT50R	インシュロック; T50R	2

MRB0810 小型ロールベアラ インディケータ・カウンタ



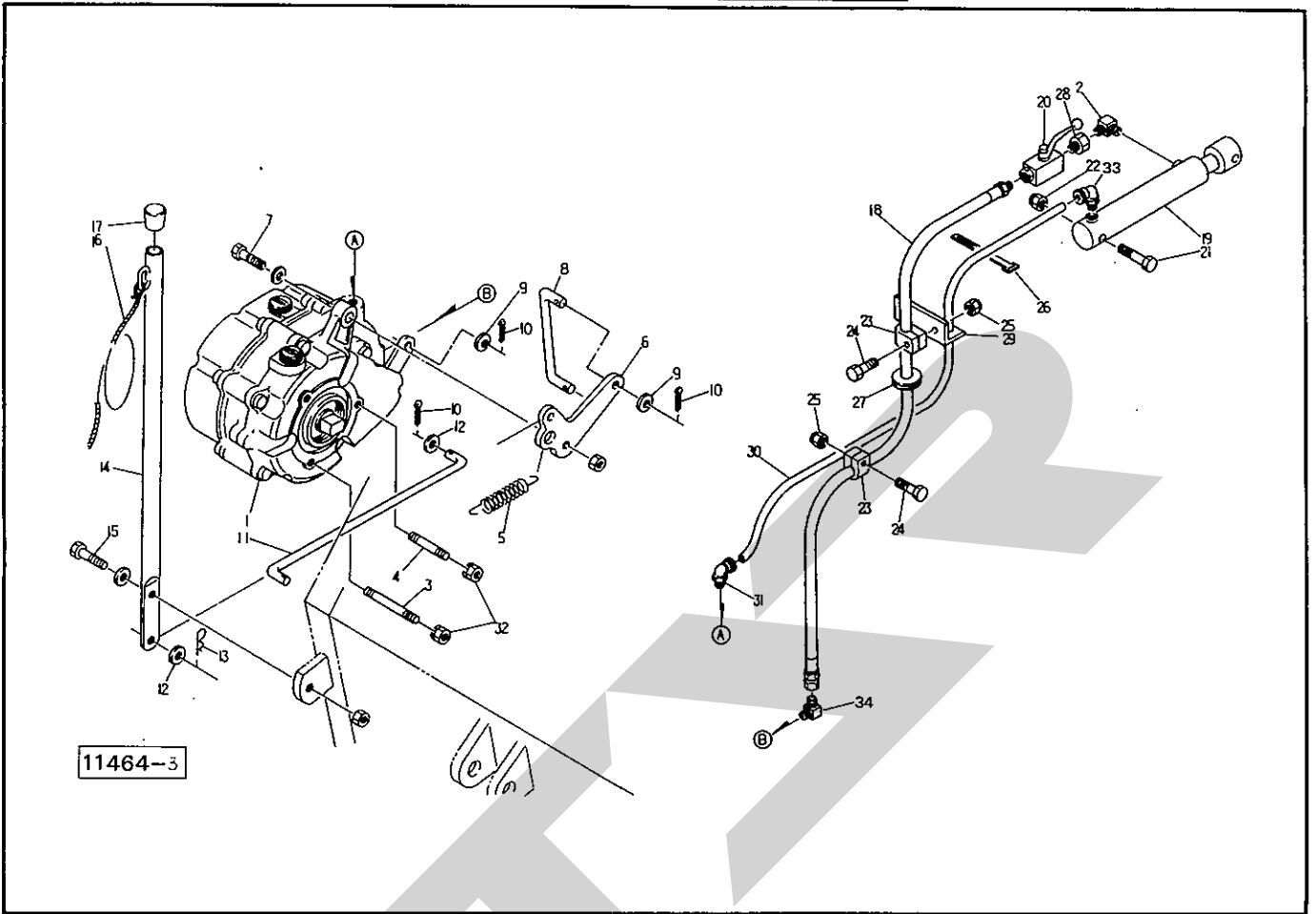
見 番 号	部品番号	部 品 名 称	個 数	見 番 号	部品番号	部 品 名 称	個 数
1	79362	プレート	1	26	79425	ピン; 8×3.2	3
2	105412	ブラケット	1	27	PC3216G	ワリピン; 3.2×1.6	5
3	79364	レバー	2	28	WRA12G	ワッシャ; M1.2	1
4	79365	ブラケット	2	29	74132	スプリング; 2.3×1.8×6.8	2
5	79366	スプリング	2	30	79375	スプリング	1
6	79367	ロッド	① 21. 27付	31	63276	ボルト; M1.0	1
7	79368	ロッド	1	32	NZ10G	ナット; M1.0 (8)	2
8	79369	リリースロッド	① 17付	33	79500	アングル	1
9	105411	ロッド	① 17. 21. 27付	34	BZ0620PG	ボルト; M6×2.0 (8.8)	2
10	79335	カラー	2	35	NP06G	スプリングナット; M6	2
11	79371	リンク	1	36	BAAZ1040NG	ボルト; M1.0×4.0 (全ネジ) (8.8)	2
12	79372	コントロールバー	① 21. 27付				
13	79373	ストッパ; R	1	ASY 80907ASY	カウンタ(組)	① 37~41付オプション	-
14	79374	ストッパ; L	1	37	66891	カウンタ	1
15	BZ1035AG	ボルト; M1.0×3.5 (8.8)	2	38	CP0416G	ナベコネジ; M4×16	4
16	BZ0820AG	ボルト; M8×2.0 (8.8)	1	39	NP04G	スプリングナット; M4	4
17	NZ08G	ナット; M8 (8)	3	40	80908	アングル	1
18	PC3232G	ワリピン; 3.2×3.2	3	41	BP0816G	スプリングボルト; M8×16	1
19	79334	ワッシャ	3				
20	BZ0825NG	ボルト; M8×2.5 (8.8)	2				
21	WRA08G	ワッシャ; M8	6				
22	BZ0875G	ボルト; M8×7.5 (8.8)	2				
23	NN08G	ナイロンナット; M8	2				
24	PM0816G	ベータピン; 8×1.6	1				
25	79424	フォークエンド; 8×3.2	3				

MRB0810 小型ロールベアラ カバー



目 番 号	部 品 番 号	部 品 名 称	個 数	目 番 号	部 品 番 号	部 品 名 称	個 数
1	79443	カバーL	1				
2	79444	カバーR	1				
3	79446	ゲートカバー; L	1				
4	79447	ゲートカバー; R	1				
5	79413	ゲートカバー; L	1				
6	79414	ゲートカバー; R	1				
7	79426	カバー	1				
8	79448	トワインカバー	1				
9	79449	トワインリヤカバー	1				
12	79658	ニギリ; 50	8				
13	79659	サラバネ	32				
14	BP0820PG	スプリングボルト; M8×20	19				
16	BZ0820G	ボルト; M8×20(8.8)	4				
17	NP08G	スプリングナット; M8	4				
18	CP0612G	ナベコネジ; M6×12	2				
19	WRA06G	ワッシャ; M6	2				
21	NP06G	スプリングナット; M6	2				
22	PS4016	スプリングピン; 4×16	8				
23	WRA08G	ワッシャ; M8	16				

MRB0810 小型ロールベアラ パワーパッケージ, ユアツ



見 出 号	部品番号	部 品 名 称	個数	見 出 号	部品番号	部 品 名 称	個数
1	80783	パワーパッケージ	1	26	ILT30R	インシュロック; T30R	2
2	YLB2020	エルボ; PT 1/4 (90°)	1	27	79798	グロメット; φ25	1
3	MD1060	ロックアナトメネジ; M10×60	2	28	YMA20	オススイベルアダプタ; PT 1/4×PF 1/4	1
4	MD1050	ロックアナトメネジ; M10×50	1	29	79799	アングル	1
5	78612	スプリング	1	30	80942	ナイロンチューブ; 1/4×900	1
6	80937	リンク	1	31	81078	オスエルボ; PT 1/4	1
7	BZ1040PNG	ボルト; M10×40 (8.8)	1	32	NP10G	スプリングナット; M10	3
8	80939	ロッド	1	33	85352	オスエルボ; PT 1/4	1
9	WRA06G	ワッシャ; M6	2	34	YL20	エルボ 1/4 (90°)	1
10	PC3216G	ワリピン; 3.2×1.6	3				
11	80940	ロッド	1				
12	WRA08G	ワッシャ; M8	2				
13	PM0816G	ベータピン; 8×1.6	1				
14	80941	レバー	1				
15	BZ0830PNG	ボルト; M8×30 (8.8)	1				
16	69449	ロープ; 6×2500	1				
17	00688	ニギリ; 20	1				
18	81229	油圧ホース; 1/4×1000	1				
19	80782	シリンダ; 20×35×210	1				
20	00928	ストップバルブ; 1/4	1				
21	BA1680G	ボルト; M16×80	2				
22	NN16G	ナイロンナット; M16	2				
23	72183	クリップ	2				
24	BZ0845G	ボルト; M8×45 (8.8)	2				
25	NN08G	ナイロンナット; M8	2				

SFAA

SFAA

調整

S-960319Y

本社	066	千歳市上長都1061番地2 TEL 0123-26-1123 FAX 0123-26-2412
千歳営業所	066	千歳市上長都1061番地2 TEL 0123-22-5131 FAX 0123-26-2035
旭川営業所	070	旭川市神楽4条9丁目3番31号 TEL 0166-61-6131 FAX 0166-62-8985
豊富出張所	098-41	天塩郡豊富町字上サロベツ1191番地 TEL 0162-82-1932 FAX 0162-82-1696
帯広営業所	080-24	帯広市西22条北1丁目12番地 TEL 0155-37-3080 FAX 0155-37-5187
北見出張所	090	北見市小泉302 TEL 0157-24-3880 FAX 0157-61-1344
中標津営業所	086-11	標津郡中標津町北町2丁目16番2 TEL 01537-2-2624 FAX 01537-3-2540
盛岡営業所	020-01	岩手県盛岡市みたけ2丁目4番7号 TEL 0196-41-4811 FAX 0196-41-5529
仙台営業所	985	宮城県多賀城市町前2丁目87番地 TEL 022-367-4573 FAX 022-367-4846
小山営業所	307-02	栃木県小山市梁2512-1 TEL 0285-49-1500 FAX 0285-49-1560
名古屋営業所	480-01	愛知県丹羽郡扶桑町大字高雄字南屋敷191 TEL 0587-93-6888 FAX 0587-93-5416
岡山営業所	700	岡山県岡山市下中野704-103 TEL 086-243-1147 FAX 086-243-1269
熊本営業所	862	熊本県熊本市長嶺町2255-429 TEL 096-381-7222 FAX 096-384-3525
都城営業所	885	宮崎県都城市都北町3537-1 TEL 0986-38-1045 FAX 0986-38-4644