

# **STAR**

## **小型ロールベアラ**

製品コード 49057・49058

型式-MRB0800・0810



### 部 品 表

“必読” 機械の使用前には必ず読んでください。

---

**STAR-農機株式会社**

START

## 部品の注文について

1. 部品のご注文の際は、下記項目をご連絡ください。
  - ① 機械名
  - ② 型式名
  - ③ コードNo
  - ④ 部品番号
  - ⑤ 部品名称
  - ⑥ 個数
2. 部品の納期については、部品表のNo欄に次の表示をしております。参考にしてください。

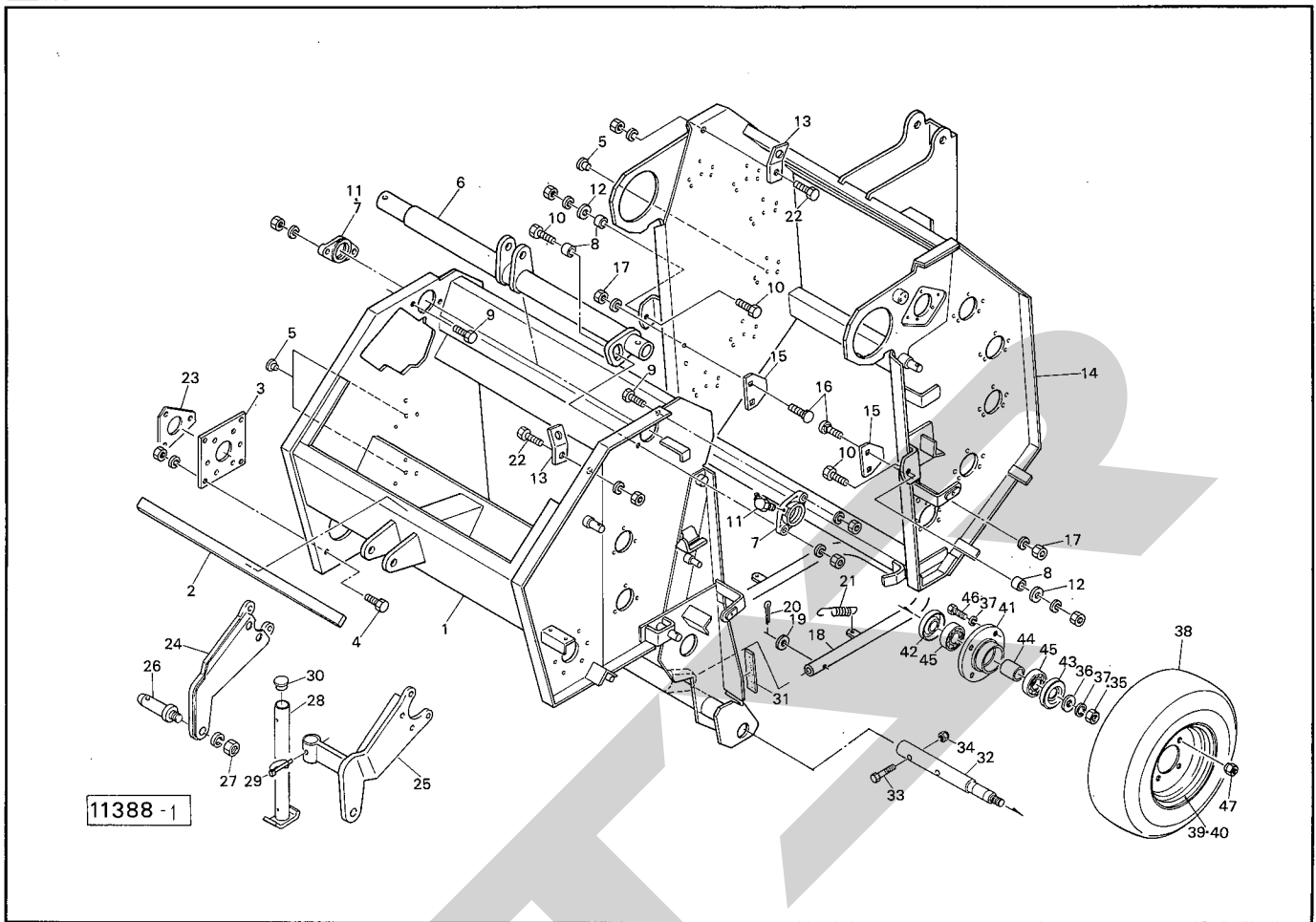
(例 ● 2、○ 10、13)

  - ……市販部品(材料店、金物店で購入してください)。
  - ……納期のかかる部品(2～6か月)
  - 無……納期のかからない部品(即納～1か月)
3. 部品番号の末尾に符号が記入されているものは下記の部品が含まれています。

(例 BA0815A)

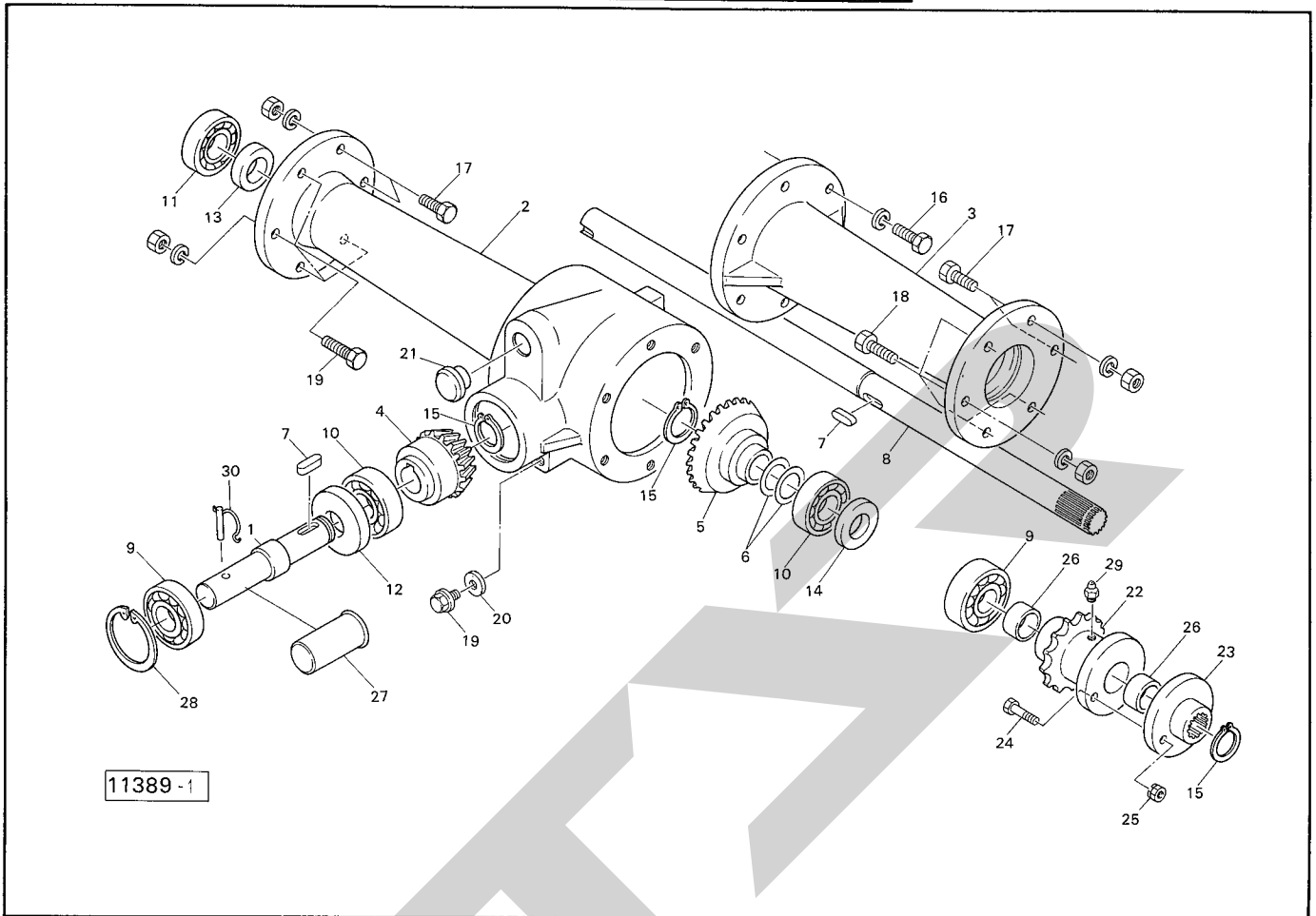
  - A; ナット・Sワッシャ
  - D; ダブルナット
  - N; ナット
  - P; ワッシャ
  - W; Sワッシャ
  - (G; メッキ仕上げ)

# MRB0800 ロールベアラ フレーム, ゲート, シャリン



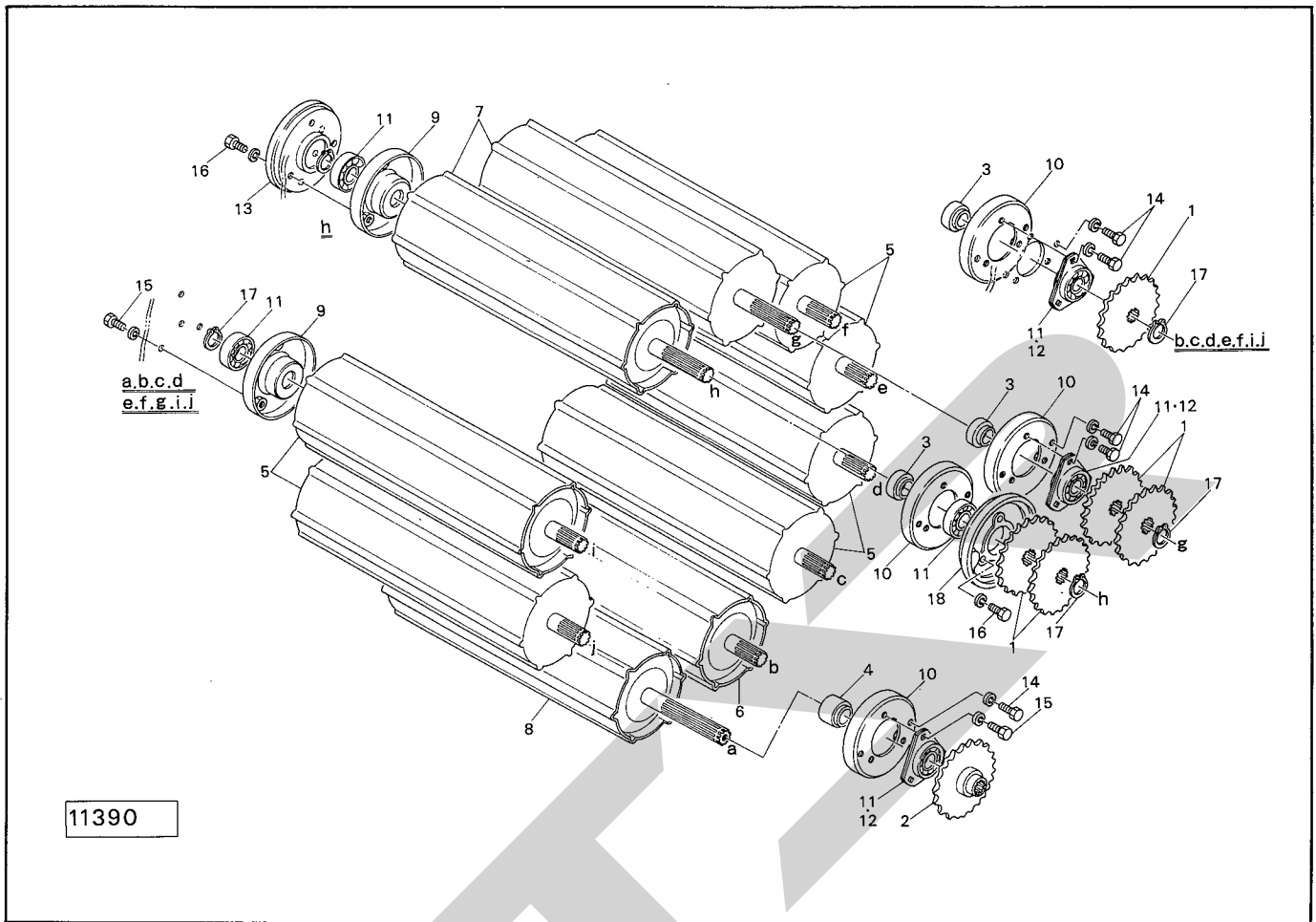
見出番号	部品番号	部品名称	個数	見出番号	部品番号	部品名称	個数
○ 1	79377	フレーム	1	26	00006	ローリンクピン; O・I (見) 27付	2
2	79378	ラバーマグネット	1	● 27	NZ2215WG	ナット・M 2.2×1.5 (8)	2
3	79506	プレート	1	28	00703	スタンド; 450	1
● 4	BJ1025G	ロックアナサラボルト; M 1.0×2.5	4	29	00453	デルタピン; 9	1
5	66452	キャップ; M 1.0	9	30	00458	キャップ; 2.9	1
6	79381	ピボットパイプ	1	31	79794	クッションゴム	2
7	79382	ハウジング	2	32	79457	シャフト	2
8	79383	カラー	3	● 33	BZ1270G	ボルト; M 1.2×7.0 (8.8)	2
● 9	BZ1230AG	ボルト; M 1.2×3.0 (8.8)	3	● 34	NN12G	ナイロンナット; M 1.2	2
● 10	BZ1250AG	ボルト; M 1.2×5.0 (8.8)	3	● 35	NZ12G	ナット; M 1.2 (8)	2
● 11	ONBS6	グリースニップル; B-M 6×1 F	2	36	40608	ホルダ座金	2
12	41264	座金	2	● 37	WS12G	スプリングワッシャ; M 1.2	10
13	67426	ブラケット	2	38	79453	タイヤ; 16/6.50-8-4 PR	2
○ 14	79384	ゲート	1	39	79454	チューブ; 16/6.50-8	2
15	79385	プレート	2	40	79455	ホイール; 16/6.50	2
16	55032	カクネボルト; M 8×1.5	4	41	79456	ハブ	2
● 17	NZ08WG	ナット; M 8 (8)	4	42	45019	巻付き防止キャップ	2
18	79386	イジェクタ	1	43	79420	キャップ	2
● 19	WRA10A	ワッシャ; M 1.0	2	44	79437	カラー	2
20	PC3016G	ワリピン; 3×1.6	2	● 45	J6005LLU	ベアリング; 6005LLU	4
21	64082	スプリング	2	46	00421	ボルト; M 1.2×1.5×4.5 (8.8)	8
● 22	BZ1030AG	ボルト; M 1.0×3.0 (8.8)	2	47	00424	ホイールナット; M 1.2×1.5 (8)	8
23	79792	プレート	1	ASY	79453ASY	タイヤ(クミ) 16/6.50-8-4 PR	2
24	79268	アーム; R	1				
25	79269	アーム; L	1				

# MRB0800 ロールベアラ クドウ [I]



見 番 出 号	部 品 番 号	部 品 名 称	個 数	見 番 出 号	部 品 番 号	部 品 名 称	個 数
1	79505	PICシャフト	1	26	77447	ブッシュ	2
2	79502	ギヤボックス	1	27	00396	PICキャップ	1
3	79503	ボックスフレーム	1	●28	DHC62	スナップリング; H62	1
4	74098	ベベルギヤ	1	●29	ONAS6	グリースニップル; A-M6×1F	1
5	74097	ベベルギヤ	1	30	00461	ピン; 8	1
6	55699	シム	/				
●7	KFC07070250	キー; 7×7×25 (両丸)	2				
8	79504	シャフト	1				
●9	J6305LLU	ベアリング; 6305LLU	2				
●10	J6305	ベアリング; 6305	2				
●11	J6205LLU	ベアリング; 6205LLU	1				
●12	D306210	オイルシール; D306210	1				
●13	D25458	オイルシール; D25458	1				
●14	S25528	オイルシール; S25528	1				
●15	DC25	スナップリング; S25	3				
●16	BZ1025WG	ボルト; M10×25 (8.8)	6				
●17	BZ1030AG	ボルト; M10×30 (8.8)	4				
●18	BZ1040AG	ボルト; M10×40 (8.8)	8				
19	00338	プラグ; M10	1				
20	00339	パッキン; M10	1				
21	00717	チューユセン; 23	1				
22	79323	スプロケット	Ⓢ29付 1				
23	79793	シャーボルトホルダ	1				
●24	BZ0630G	シャーボルト; M6×30 (11.9) 10ヶ予備品	11				
●25	NP06G	スプリングナット; M6 10ヶ予備品	11				

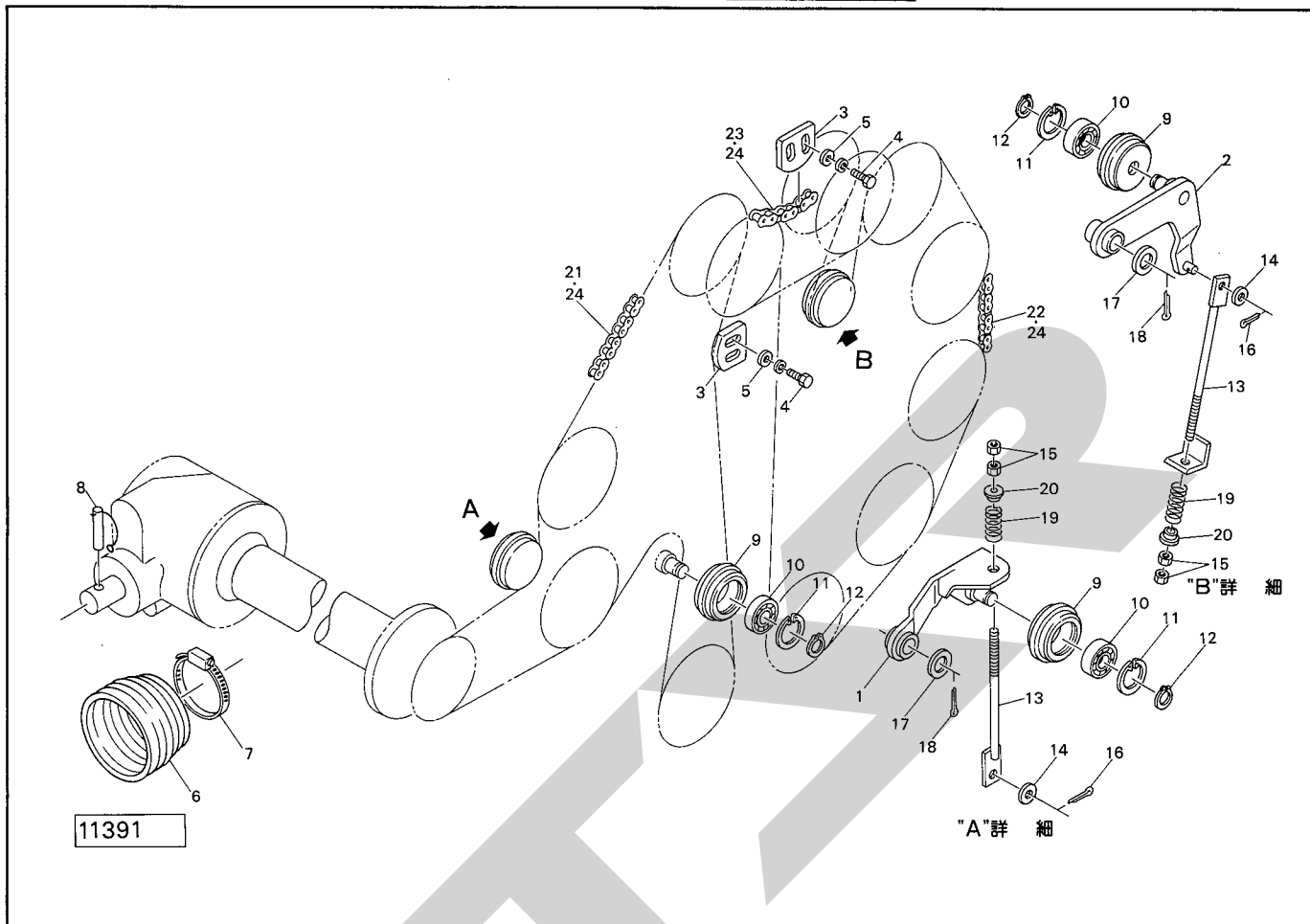
# MRB0800 ロールベアラ クドウ [Ⅱ]



11390

目 番 号	部 品 番 号	部 品 名 称	個 数	目 番 号	部 品 番 号	部 品 名 称	個 数
1	79324	スプロケット	11				
2	79325	スプロケット	1				
3	79326	カラー; A	9				
4	79327	カラー; B	1				
5	79336	ロール; 1	6				
6	79340	ロール; 2	1				
7	79342	ロール; 3	2				
8	79343	ロール; 4	1				
9	79507	フランジ	10				
10	79345	フランジ	10				
●11	JCS205LLU	ベアリング; CS205LLU	20				
12	55149	バイフランジ	18				
13	79347	ハウジング	1				
●14	BZ0820WG	ボルト; M8×20	68				
●15	BZ0825WG	ボルト; M8×25	6				
●16	BZ0830WG	ボルト; M8×30	6				
●17	DC25	スナップリング; S25	19				
18	79346	ハウジング	1				

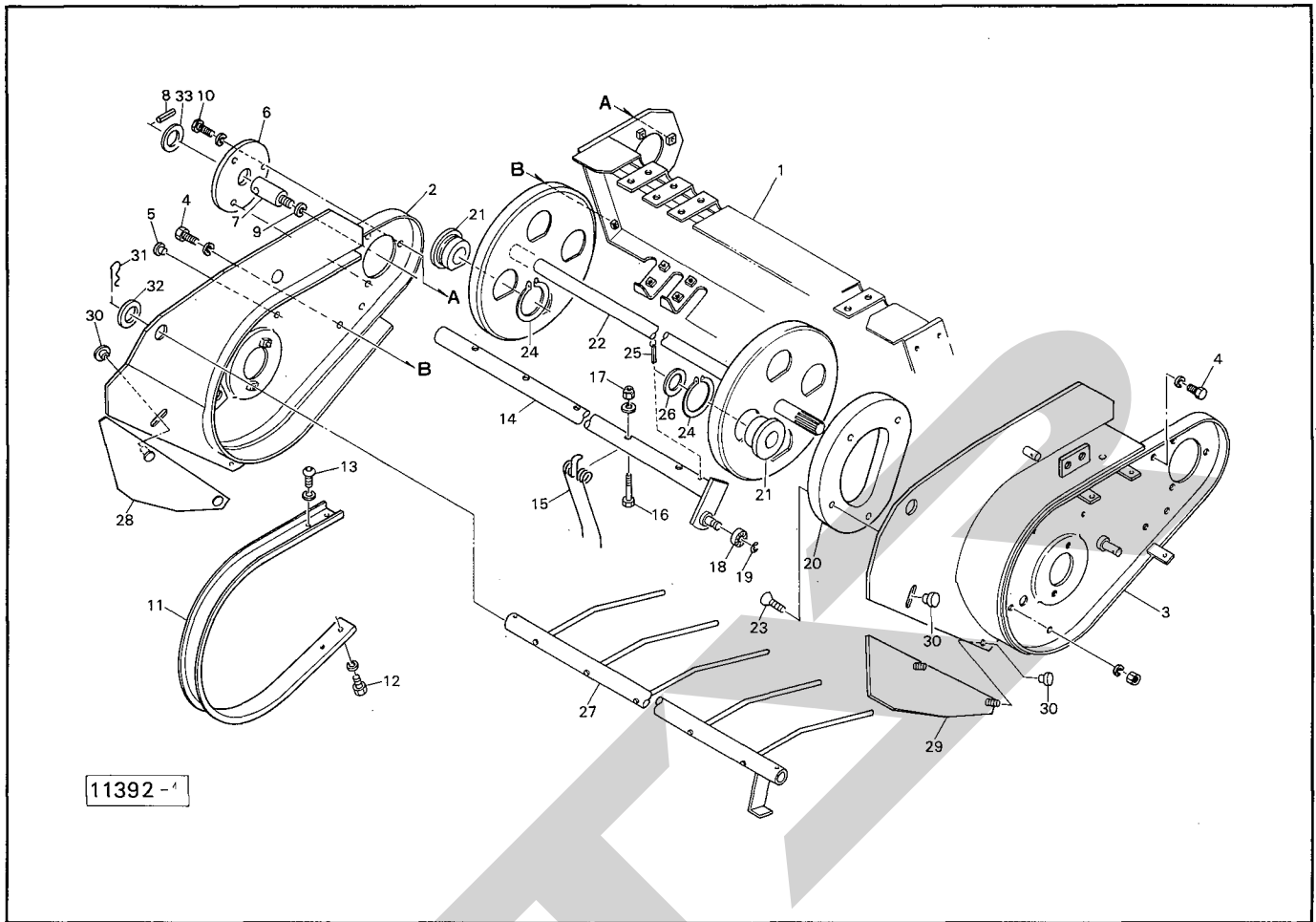
# MRB0800 ロールベアラ クドウ [Ⅲ]



見 番 出 号	部 品 番 号	部 品 名 称	個 数	見 番 出 号	部 品 番 号	部 品 名 称	個 数
1	79328	テンションアーム; A	1				
2	79330	テンションアーム; B ① 14. 16付	1				
3	79331	テンションプレート	2				
● 4	BZ0825WG	ボルト; M8×25 ( 8.8 )	4				
5	44097	ワッシャ; 8	4				
6	59253	ジョイントカバー	1				
7	55379	ジザイクランプ; 90	1				
8	00461	ピン; 8	1				
9	61996	テンションロール	3				
● 10	J6203LLU	ベアリング; 6203LLU	3				
● 11	DHC40	スナップリング; H40	3				
● 12	DC17	スナップリング; S17	3				
13	79333	ロッド ① 15付	2				
● 14	WRA10G	ワッシャ; M10	2				
● 15	NZ10G	ナット; M10	4				
● 16	PC3216G	ワリピン; 3.2×16	2				
17	79334	ワッシャ	2				
● 18	PC3232G	ワリピン; 3.2×32	2				
19	62617	スプリング	2				
20	79335	カラー	2				
● 21	LA50144	チェーン; 50×144	1				
● 22	LA50126	チェーン; 50×126	1				
● 23	LA5042	チェーン; 50×42	1				
● 24	AA50	ツギテ; 50	3				



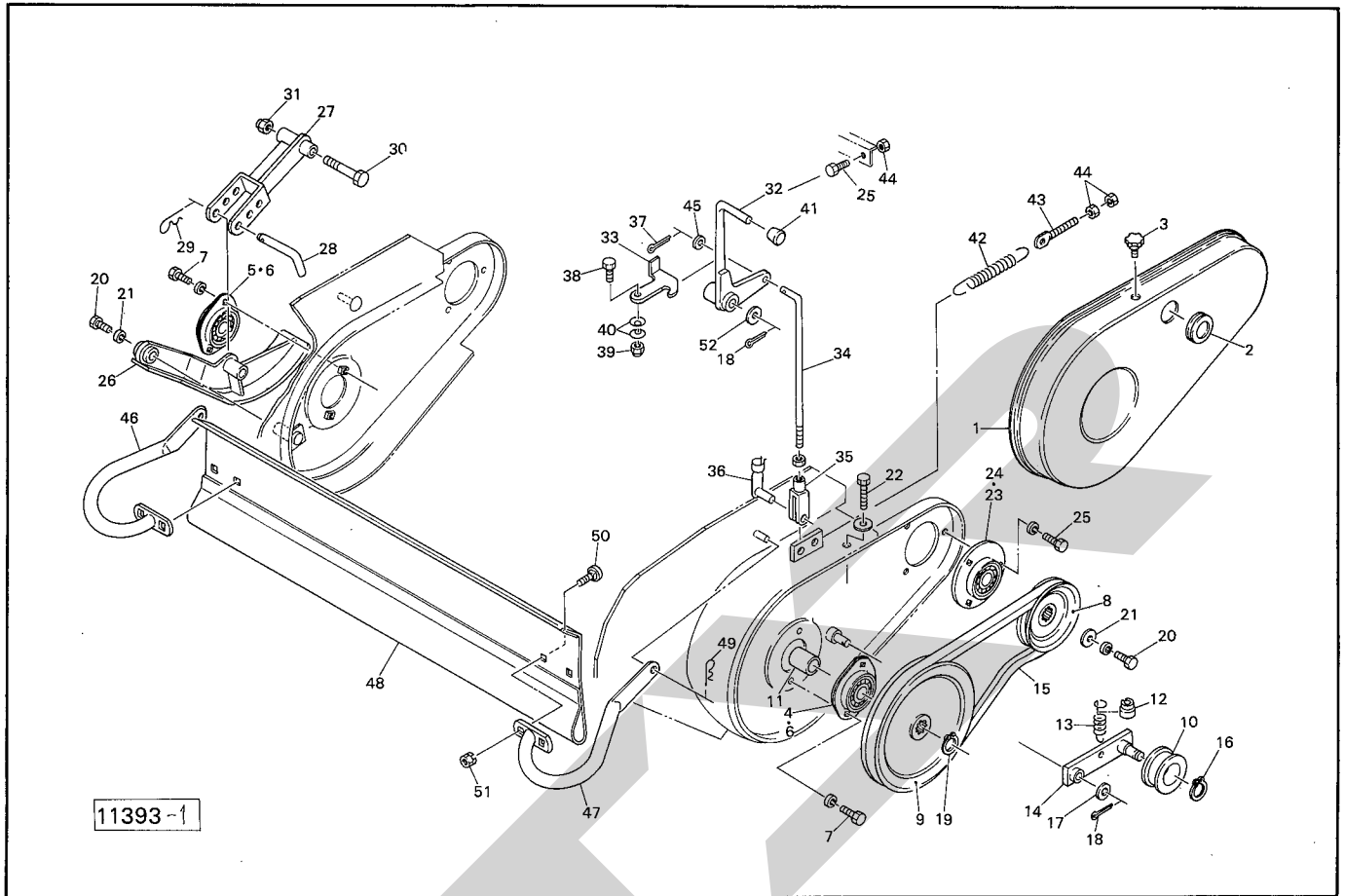
# MRB0800 ロールベアラ ピックアップ [I]



見番	出号	部品番号	部品名称	個数	見番	出号	部品番号	部品名称	個数
1		79271	ピックアップフレーム	1	26		43226	タインバーザガネ	4
2		79272	サイドプレート; R	1	27		79309	クロープカバー	1
3		79279	サイドプレート; L	1	28		79310	プレート; R	1
●4		BZ0820WG	ボルト; M8×20 ( 8.8 )	5	29		79312	プレート; L	1
5		66452	キャップ; M10	4	30		44289	ニギリ; M8	4
6		79308	プレート	1	●31		PM1930G	ベータピン; 19×3	2
7		79307	シャフト	1	32		60807	ザガネ; φ2.5.5×t3.2	2
●8		PS8032	スプリングピン; 8×3.2	1	33		58125	ワッシャ	1
●9		WS14G	Sワッシャ; M14	1					
●10		BZ0825WG	ボルト; M8×2.5	3					
11		79285	ロータフラッシュ	13					
●12		BP0820G	スプリングボルト; M8×2.0	26					
●13		RB0816WG	ボタンコネジ; M8×1.6	26					
14		79286	タインバー	4					
15		79287	タイン	28					
●16		BZ0845G	ボルト; M8×4.5 ( 8.8 )	28					
●17		NN08PG	ナイロンナット; M8	28					
●18		J6300LLU	ベアリング; 6300LLU	4					
●19		DE7	スナップリング; E7	4					
20		79282	カム	1					
21		71728	メタル	8					
22		79288	タインプレート	1					
●23		BJ0820AG	ロックアナサラボルト; M8×2.0	4					
●24		DC50	スナップリング; S50	8					
●25		PC5036G	ワリピン; 5×3.6	4					

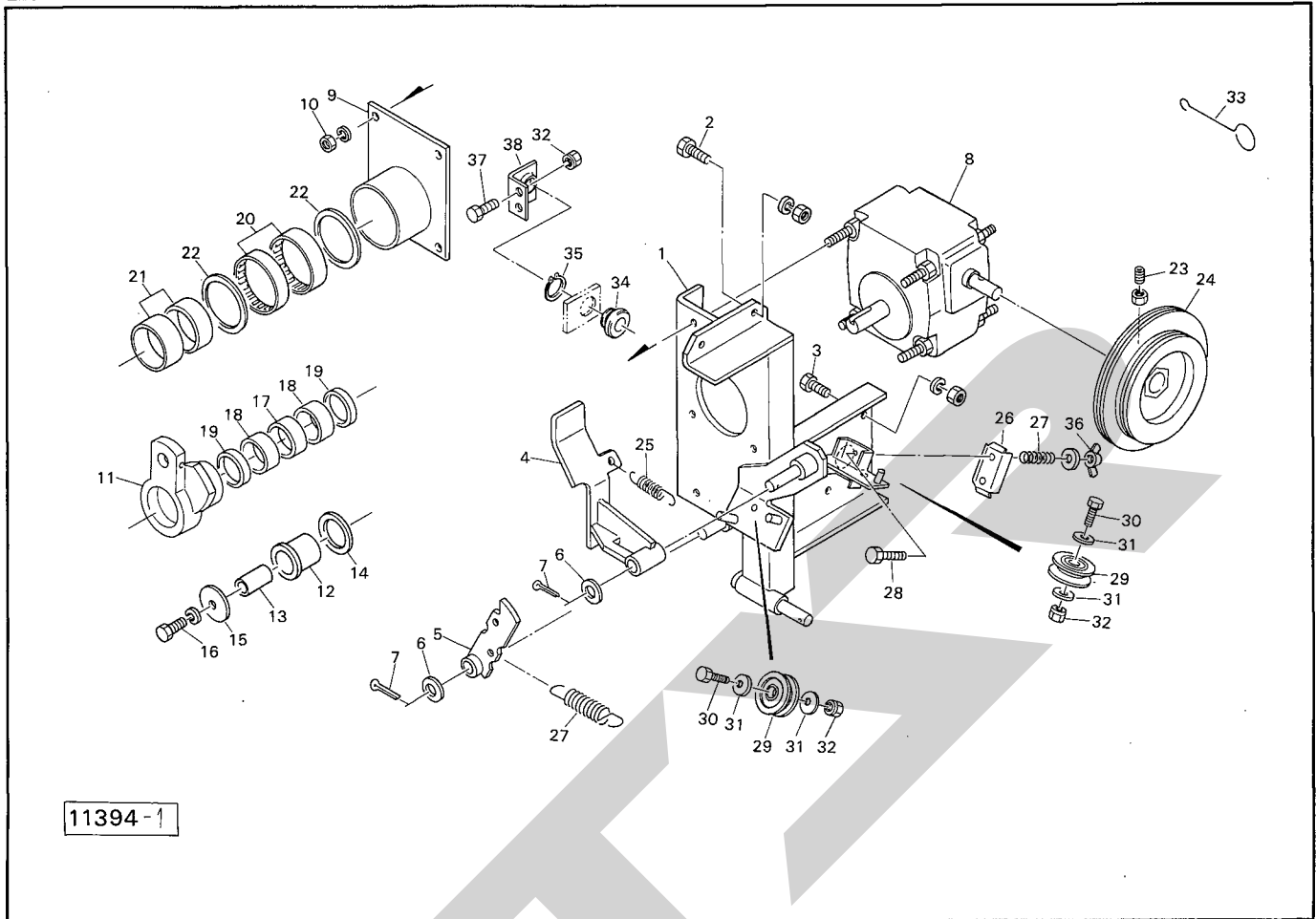


# MRB0800 ロールベアラ ピックアップ〔Ⅱ〕



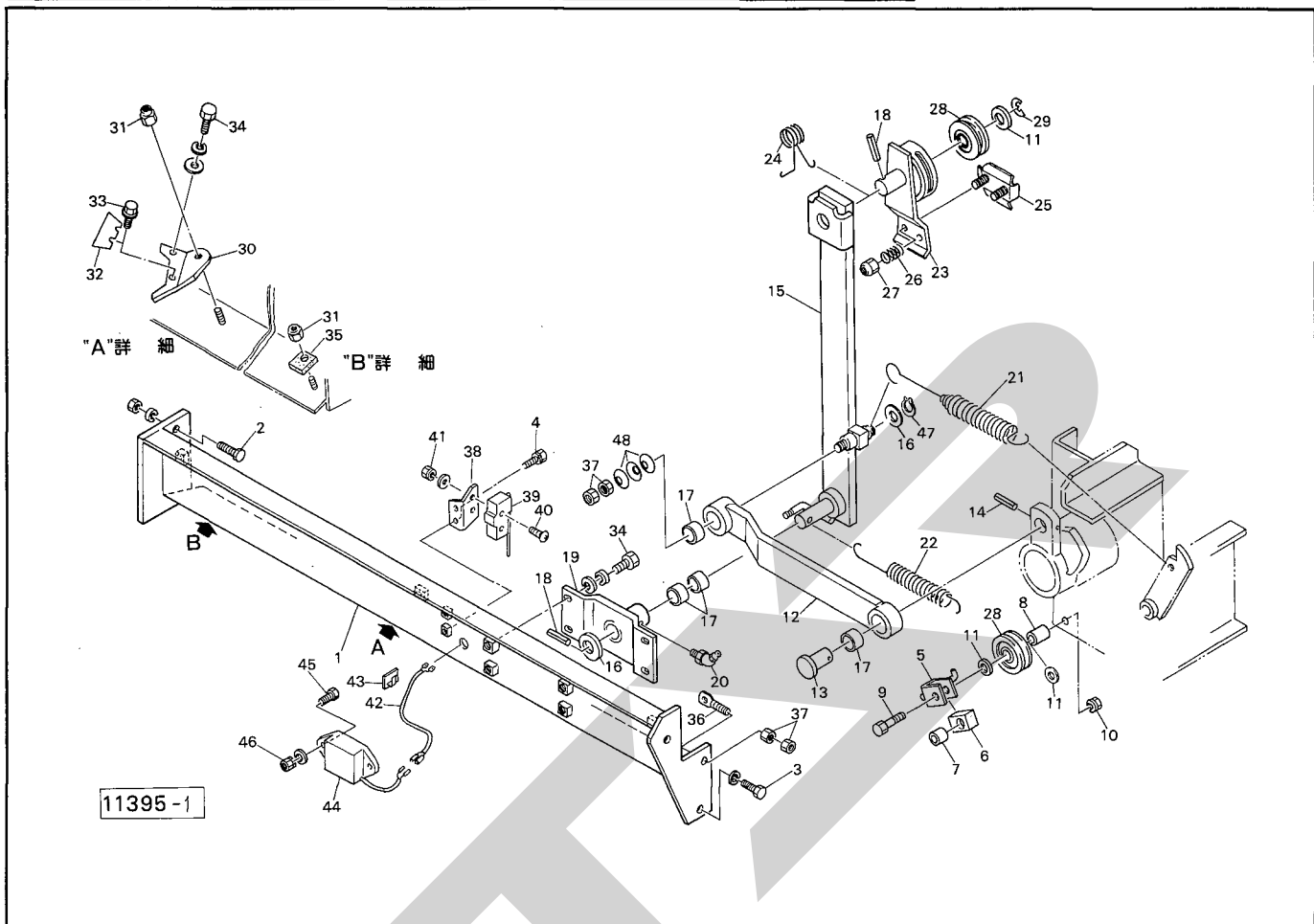
見番 番号	部品番号	部品名称	個数	見番 番号	部品番号	部品名称	個数
1	79284	ピックアップカバー	1	27	79292	ステー	1
2	59144	グロメット; 36	1	28	79293	ピン	1
3	00690	ニギリ; M8×14	3	●29	PM0816G	ベータピン; 8×1.6	1
●4	JCS204LLU	ベアリング; CS204LLU	1	●30	BZ12100G	ボルト; M12×100(8.8)	1
●5	JAEL204	ベアリング; AEL204	1	●31	NN12G	ナイロンナット; M12	1
●6	PFL206	鉄板製フランジ; PFL204	4	32	79294	レバー	1
●7	BZ0820WG	ボルト; M8×20(8.8)	4	33	79295	ロックプレート	1
8	79299	Vプーリ; 4.5"	1	34	79296	ロッド (見37.45付)	1
9	79300	Vプーリ; 8"	1	35	79422	フォークエンド; 10×40	1
10	00034	鉄板製プーリ; 22×55	1	36	79423	ピン; 10×40	1
11	79298	カラー	1	●37	PC3216G	ワリピン; 3.2×16	1
12	79301	ホルダ	1	●38	BZ1030G	ボルト; M10×30(8.8)	1
13	79302	スプリング	1	●39	NN10G	ナイロンナット; M10	1
14	79297	テンション	1	●40	WC10G	サラワッシャ; M10	2
●15	VB40	Vベルト; B-40	1	41	00722	ニギリ; 12	1
●16	DC12	スナップリング; S12	1	42	63275	スプリング	2
●17	WRA16G	ワッシャ; M16	1	43	63276	ボルト	2
●18	PC3232G	ワリピン; 3.2×32	2	●44	NZ10G	ナット; M10(8)	5
●19	DC20	スナップリング; S20	1	●45	WRA10G	ワッシャ; M10	1
●20	BZ1020WG	ボルト; M10×20(8.8)	5	46	79303	ステー; R	1
21	43686	タイン座金	2	47	79305	ステー; L	1
●22	BAA0870PG	ボルト; M8×70(全ネジ)	1	48	79306	エプロン	1
●23	JCS206LLU	ベアリング; 206LLU	1	●49	PM0816G	ベータピン; 8×1.6	2
●24	PFL206	鉄板製フランジ; PFL206	2	●50	BRZ0815G	カクネボルト; M8×15(8.8)	4
●25	BAAZ1040G	ボルト; M10×40(8.8)全ネジ	3	●51	NP08G	スプリングナット; M8	4
26	79291	ソール	1	52	79334	ワッシャ	1

# MRB0800 ロールベアラ バイディング [I]



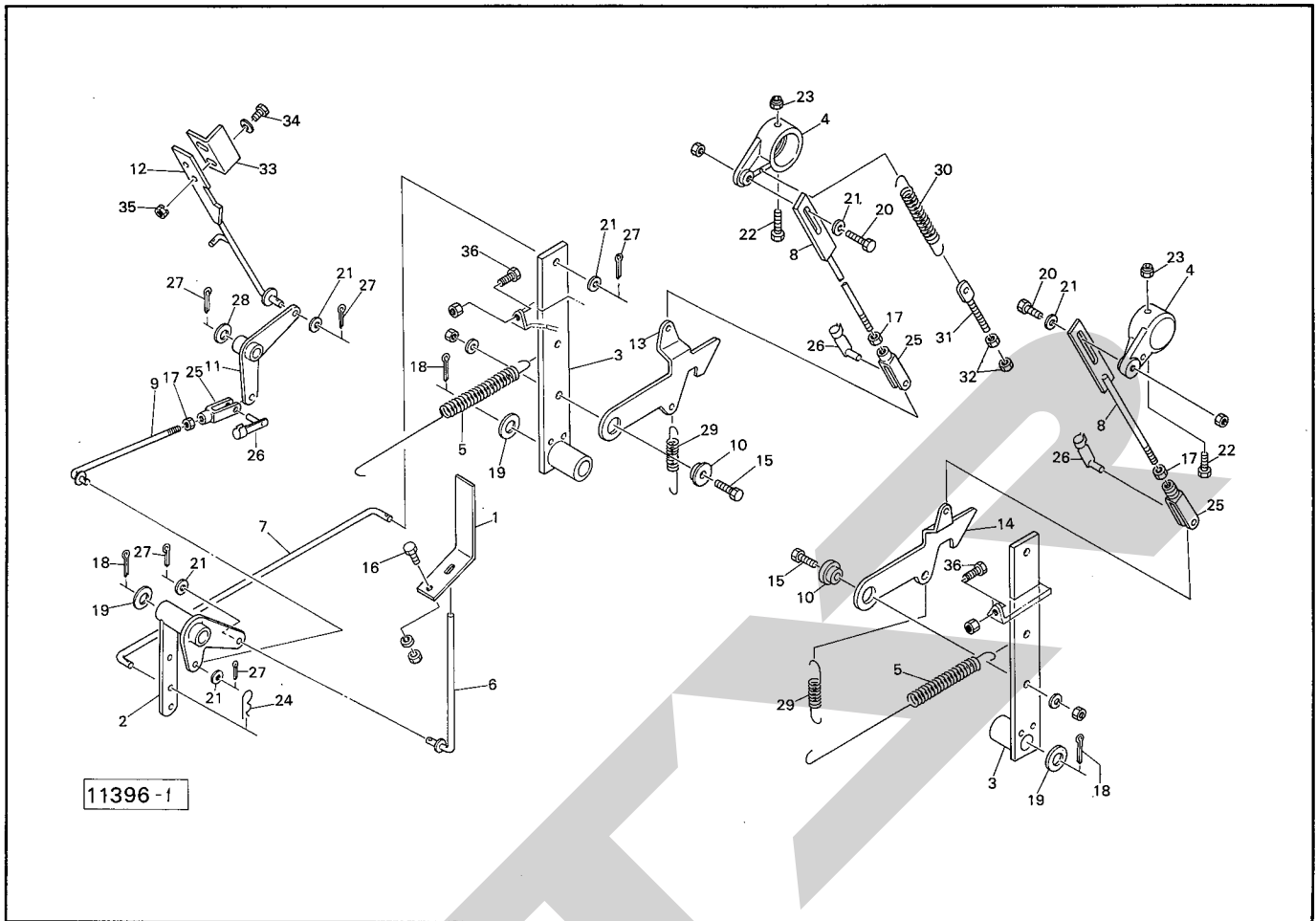
見 番 出 号	部 品 番 号	部 品 名 称	個 数	見 番 出 号	部 品 番 号	部 品 名 称	個 数
1	79509	バイディングベース; 1	1	26	79495	テンションプレート	1
● 2	BZ0820AG	ボルト; M8×20 ( 8.8 )	2	27	13290	スプリング	2
● 3	BZ0825AG	ボルト; M8×25 ( 8.8 )	4	● 28	BZ0650PG	ボルト; M6×50 ( 8.8 )	2
4	79471	ラッチ	1	29	79496	ガイドロール	2
5	79472	クラッチバー	1	● 30	BZ0830G	ボルト; M8×30 ( 8.8 )	2
● 6	WRA12G	ワッシャ; M12	2	● 31	WRA08G	ワッシャ; M8	4
● 7	PC3216G	ワリピン; 3.2×16	2	● 32	NP08G	スプリングナット; M8	4
8	79514	ウォームゲンソクキ	1	33	79469	トワインスレダ	1
9	79516	ハウジング	1	34	66672	トワインガイド	1
● 10	NZ08WG	ナット; M8	4	● 35	DC20	スナップリング; S20	1
11	79477	アーム	1	● 36	NEB06PG	チョウナット; M6	2
12	79515	シャフト	1	● 37	BZ0816G	ボルト; M8×16	2
13	79786	カラー	1	38	77247	ガイドプレート	1
14	79480	ワッシャ	1				
15	28833	ワッシャ; 6	1				
● 16	BZ0650WG	ボルト; M6×50 ( 8.8 )	1				
● 17	HF3020	ワンウェイクラッチ; HF3020	1				
● 18	JHK3016LL	密封シェル形針状ころ軸受; HK3016LL	2				
● 19	SG30374	シール; G30×37×4	2				
● 20	JHK5020	シェル形針状ころ軸受; HK5020	2				
● 21	IR455025	内輪; IR45×50×25	2				
● 22	SGD50584	シール; GD50×58×4	2				
● 23	MC0820N	ロックアナトメネジ; M8×20	1				
24	80785	トワインプーリ	1				
25	77412	スプリング	1				

# MRB0800 ロールベアラ バイディング [II]



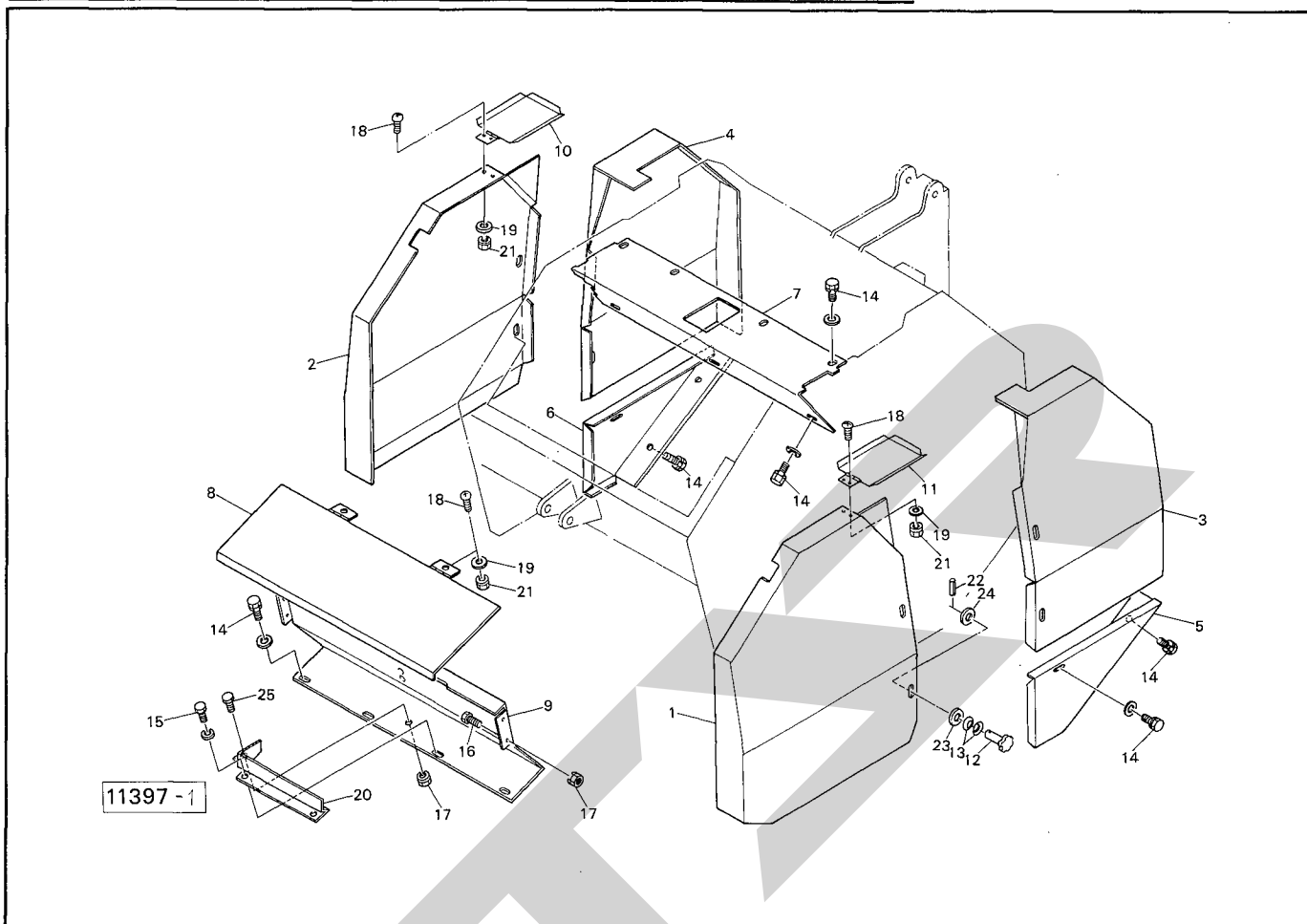
品番	部品番号	部品名称	個数	品番	部品番号	部品名称	個数
1	80101	バイディングベース; 2	1	26	77377	スプリング	1
● 2	BZ0820AG	ボルト; M8×20 (8.8)	2	● 27	NN06G	ナイロンナット; M6	1
● 3	BZ0820WG	ボルト; M8×20 (8.8)	2	28	79496	ガイドロール	2
● 4	BP0820G	スプリングボルト; M8×20	1	● 29	DE5	スナップリング; E5	1
5	79473	クッションベース	1	30	79497	ナイフプレート	1
6	79474	クッションゴム	1	● 31	NN08G	ナイロンナット; M8	2
7	79475	カラー	1	32	77430	ナイフ (予備1ヶ)	2
8	79466	カラー	1	● 33	TV0306	十字ナベタッピンネジ; M3×6 (1種)	1
● 9	BZ0880G	ボルト; M8×80 (8.8)	1	● 34	BZ0820PWG	ボルト; M8×20	5
● 10	NP08G	スプリングナット; M8	1	35	79498	クッションゴム	1
● 11	WRA08G	ワッシャ; M8	3	36	80103	ボルト; M8 ㊦37付	1
12	79483	クランクバー ㊦17付	1	● 37	NZ08G	ナット; M8 (8)	4
13	79484	ピン	1	38	80104	アングル	1
● 14	PS6032	スプリングピン; 6×3.2	1	39	80105	スイッチ	1
15	80892	アーム	1	● 40	CP0430PG	ナベコネジ; M4×3.0	2
16	61847	ワッシャ	2	● 41	NP04G	スプリングナット; M4	2
17	77409	ブッシュ	4	42	80106	ケーブル	1
● 18	PS5032	スプリングピン; 5×3.2	2	43	80107	ケーブルクランプ	5
19	80102	アームサポート ㊦17.20付	1	44	80108	ブザー	1
● 20	ONBS6	グリースニップル; B-M6×1F	1	● 45	BZ0620G	ボルト; M6×20 (8.8)	2
21	80893	スプリング	1	● 46	NP06	スプリングナット; M6	2
22	79489	スプリング	1	47	DC15	スナップリング; S15	1
23	79490	アーム	1	48	79659	サラバネ	3
24	79492	スプリング	1				
25	79493	テンションプレート	1				

# MRB0800 ロールベアラ インディケータ



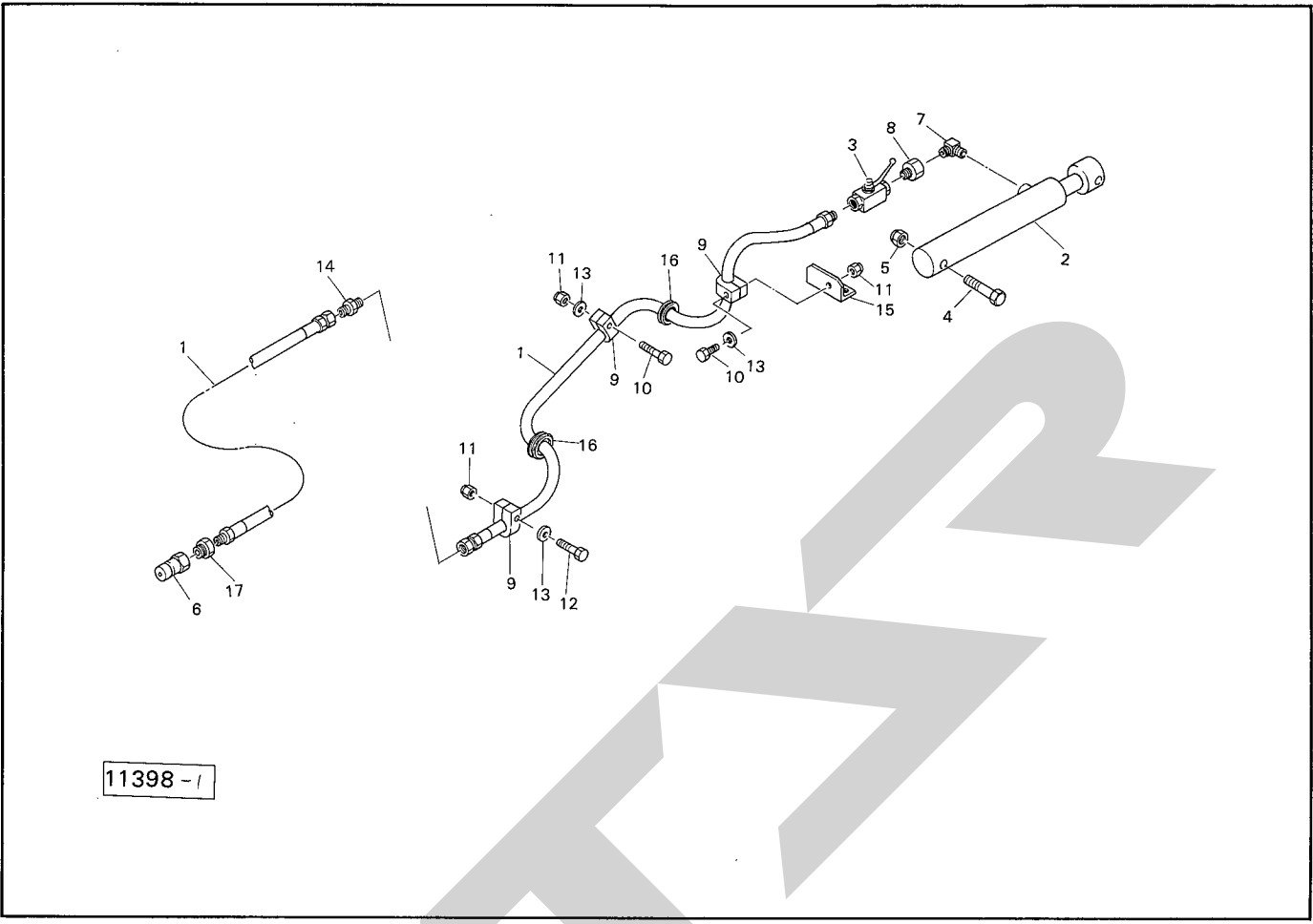
見 番	出 号	部品番号	部 品 名 称	個 数	見 番	出 号	部品番号	部 品 名 称	個 数
1		79362	プレート	1	26		79425	ピン; 8×32	3
2		79363	ブラケット	1	●27		PC3216G	ワリピン; 3.2×16	5
3		79364	レバー	2	●28		WRA12G	ワッシャ; M12	1
4		79365	ブラケット	2	29		74132	スプリング; 2.3×18×68	2
5		79366	スプリング	2	30		79375	スプリング	1
6		79367	ロッド	1	31		63276	ボルト; M10	1
7		79368	ロッド	1	●32		NZ10G	ナット; M10	2
8		79369	リリースロッド	2	33		79500	アングル	1
9		79370	ロッド	1	●34		BZ0620PG	ボルト; M6×20(8.8)	2
10		79335	カラー	2	●35		NP06G	スプリングナット; M6	2
11		79371	リンク	1	●36		BZA1040NG	ボルト; M10×40(全ネジ)(8.8)	2
12		79372	コントロールバー	1					
13		79373	ストッパ; R	1					
14		79374	ストッパ; L	1					
●15		BZ1035AG	ボルト; M10×35(8.8)	2					
●16		BZ0820AG	ボルト; M8×20(8.8)	1					
●17		NZ08G	ナット; M8	3					
●18		PC3232G	ワリピン; 3.2×32	3					
19		79334	ワッシャ	3					
●20		BZ0825NG	ボルト; M8×25(8.8)	2					
●21		WRA08G	ワッシャ; M8	6					
●22		BZ0875G	ボルト; M8×75(8.8)	2					
●23		NN08G	ナイロンナット; M8	2					
●24		PM0816G	ベータピン; 8×1.6	1					
25		79424	フォークエンド; 8×32	3					

# MRB0800 ロールベアラ カバー



見 番 出 号	部 品 番 号	部 品 名 称	個 数	見 番 出 号	部 品 番 号	部 品 名 称	個 数
1	79443	カバー-L	1				
2	79444	カバー-R	1				
3	79446	ゲートカバー; L	1				
4	79447	ゲートカバー; R	1				
5	79413	ゲートカバー; L	1				
6	79414	ゲートカバー; R	1				
7	79426	カバー	1				
8	79448	トワインカバー	1				
9	79449	トワインリヤカバー	1				
10	79415	スプリングカバー; R	1				
11	79416	スプリングカバー-L	1				
12	79658	ニギリ; 40	8				
13	79659	サラバネ	24				
●14	BP0820PG	スプリングボルト; M8×20	15				
●15	BP0820G	スプリングボルト; M8×20	2				
16	BZ0820G	ボルト; M8×20(8.8)	4				
●17	NP08G	スプリングナット; M8	5				
●18	CP0612G	ナベコネジ; M6×12	6				
●19	WRA06G	ワッシャ; M6	6				
20	79451	ツールボックス	1				
●21	NP06G	スプリングナット; M6	6				
22	PS0416	スプリングピン; 4×16	8				
23	58306	ワッシャ	8				
24	44097	ワッシャ; 8	8				
25	BA0816G	ボルト; M8×16	1				

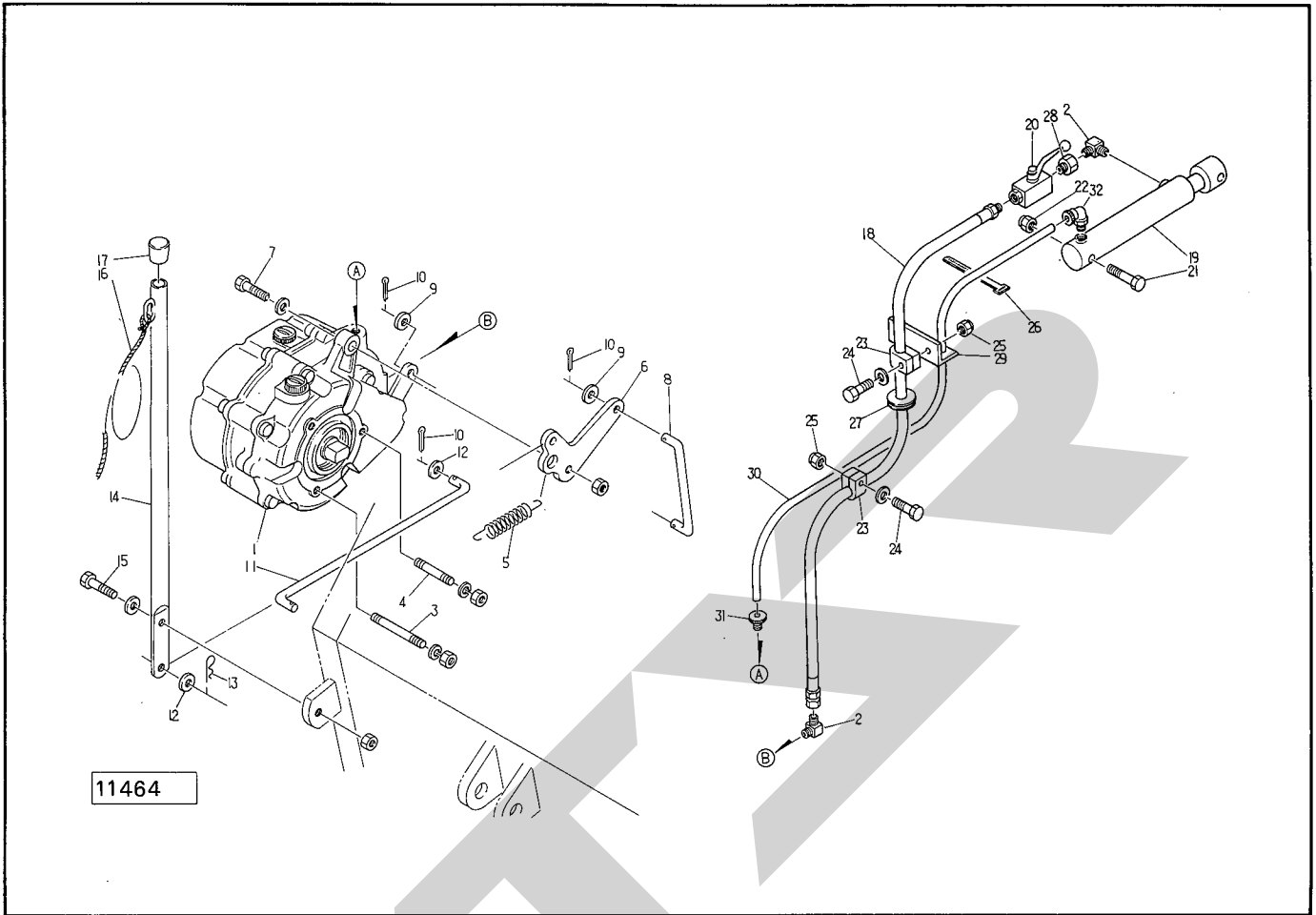
# MRB0800 ロールベアラ ユアツ



11398-1

見番 出号	部品番号	部 品 名 称	個数	見番 出号	部品番号	部 品 名 称	個数
1	79790	油圧ホース; 1/4 x 1250	2				
2	80782	シリンダ	1				
3	79458	ストップバルブ; 1/4	1				
●4	BZ1680G	ボルト; M16 x 80 (8.8)	2				
●5	NN16G	ナイロナットM16	2				
●6	CL30M	カプラ(オス); 3/8	1				
●7	YLB2020	オス90°エルボ; PT 1/4 x PF 1/4	1				
●8	YMA20	オススイベルアダプタ; PT 1/4 x PF 1/4	1				
9	72183	クリップ	3				
●10	BZ0845G	ボルト; M8 x 45 (8.8)	2				
●11	NN08G	ナイロナット; M8	3				
●12	BZ0850G	ボルト; M8 x 50 (8.8)	1				
●13	WRA08G	ワッシャ; M8	3				
●14	YMC2020	ニップル; PF 1/4	1				
15	79799	アングル	1				
16	79798	グロメット; C-30. NG-79-0	2				
●17	KB3020	プッシング; 3/8 x 1/4	1				

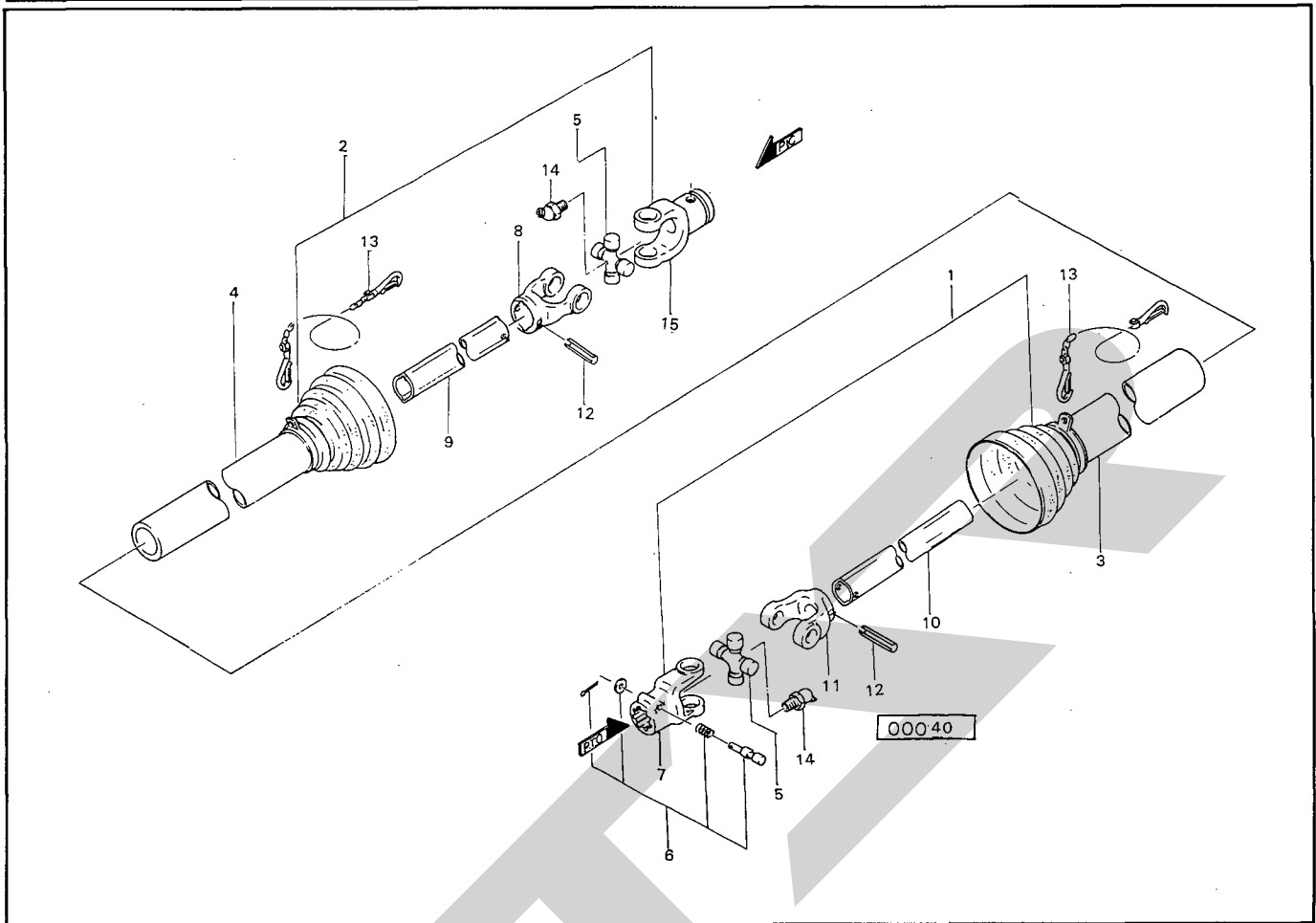
# MRB0810 ロールペーラ パワーパッケージ, ユアツ



見 番 号	部 品 番 号	部 品 名 称	個 数	見 番 号	部 品 番 号	部 品 名 称	個 数
1	80783	パワーパッケージ	1	●26	ILT30R	インシュロック; T30R	2
●2	YLB2020	エルボ; PT 1/4 (90°)	2	27	79798	グロメット; φ25	1
●3	SU1045G	ウエコミボルト; M10×45 (2種)	2	●28	YMA20	オススイベルアダプタ; PT 1/4×PF 1/4	1
●4	SU1035G	ウエコミボルト; M10×35 (2種)	1	29	79799	アングル	1
5	58480	スプリング	1	30	80942	ナイロンチューブ; 1/4×900	1
6	80937	リンク	1	31	81077	オスコネクタ; PT 1/4	1
●7	BZ1040PNG	ボルト; M10×40 (8.8)	1	32	81078	オスエルボ; PT 1/4	1
8	80939	ロッド	1				
●9	WRA06G	ワッシャ; M6	2				
●10	PC3216G	ワリピン; 3.2×16	3				
11	80940	ロッド	1				
●12	WRA08G	ワッシャ; M8	2				
●13	PM0816G	ベータピン; 8×1.6	1				
14	80941	レバー	1				
●15	BZ0830PNG	ボルト; M8×30 (8.8)	1				
16	68894	ロープ; 6	1				
17	00688	ニギリ; 20	1				
18	79790	油圧ホース; 1/4×1250	1				
19	80782	シリンダ; 20×35×210	1				
20	79458	ストップバルブ; 1/4	1				
●21	BZ1680G	ボルト; M16×80 (8.8)	2				
●22	NN16G	ナイロンナット; M16	2				
23	72183	クリップ	2				
●24	BZ0845WG	ボルト; M8×45 (8.8)	2				
●25	NN08G	ナイロンナット; M8	2				



# パワージョイント



見 番 出 号	部 品 番 号	部 品 名 称	個 数	見 番 出 号	部 品 番 号	部 品 名 称	個 数
ASY	6211-3ASY	パワージョイント;SSC-50 ①1~15付	1				
1	6282-03	パワージョイント	1				
2	6283-93	パワージョイント	1				
3	6284-03	安全カバー	1				
4	6285-03	安全カバー	1				
5	6286-1	ジョイントスパイダ;SS	2				
6	6287-1	クランプピン;14	1				
7	6226-1	ピン付ヨーク	①6付 1				
8	6229-1	フィッティングヨーク	1				
9	6217-103	パイプ	1				
10	6216-103	パイプ	1				
11	6228-1	フィッティングヨーク	1				
●12	PS1050	スプリングピン;10×50	2				
13	6244	フックチェーン	2				
14	6313-1	グリースニップル;M6×0.75	2				
15	6227-1	ヨーク	1				

SFAA

START

START

調整

S-860428A



本社・営業本部 営業1部	066	千歳市上長都1061番地2 TEL 0123-26-1123 FAX 0123-26-2412
本州事業所	323	小山市駅東通り1丁目5番13号サンワビル内 TEL 0285-22-7191 FAX 0285-22-7192
輸出部		TEL 0285-22-7188 FAX 0285-22-7192
商品総合センター	066	千歳市上長都1061番地2 TEL 0123-26-1126 FAX 0123-23-0517
関東センター	329-44	下都賀郡大平町大字北武井72-1 TEL 0282-22-6668 FAX 0282-22-6125
札幌営業所	066	千歳市上長都1061番地2 TEL 0123-22-5131 FAX 0123-26-2412
旭川営業所	070	旭川市神楽4条9丁目 TEL 0166-61-6131 FAX 0166-61-6131
浜頓別出張所	098-57	枝幸郡浜頓別町字智福ホクレン宗谷機械センター内 TEL 01634-2-3177 FAX 01634-2-4118
豊富出張所	098-41	天塩郡豊富町駅前通り TEL 0162-82-1932 FAX 0162-82-1696
帯広営業所	080-24	帯広市西22条北1丁目12番地 TEL 0155-37-3080 FAX 0155-37-5187
北見営業所	090	北見市小泉302 TEL 0157-24-3880 FAX 0157-61-1344
中標津営業所	086-11	標津郡中標津町西6条北2丁目 TEL 01537-2-2624 FAX 01537-3-2540
盛岡営業所	020-01	盛岡市みたけ2丁目4番7号 TEL 0196-41-4811 FAX 0196-41-5529
青森出張所	034	十和田市東12番町18番31号 TEL 0176-22-9151 FAX 0176-22-9152
仙台営業所	983	仙台市福田町2丁目4-20 佐正ビル内 TEL 0222-58-7301 FAX 0222-59-2285
関東営業所	323	小山市駅東通り1丁目5番13号サンワビル内 TEL 0285-22-7181 FAX 0285-22-7186
松本営業所	399-65	松本市大字芳川村井町高畑942-2 TEL 0263-58-2850 FAX 0263-58-1195
名古屋営業所	480-01	丹羽郡扶桑町大字高雄字南屋敷191 TEL 0587-93-6888 FAX 0587-93-5416
岡山営業所	700	岡山市下中野703番地 TEL 0862-43-1147 FAX 0862-43-1269
熊本営業所	862	熊本市長嶺町2255-429 TEL 096-381-7222 FAX 096-384-3525
鳥栖出張所	841	鳥栖市真木町字長田1764-1 TEL 0942-85-3717 FAX 0942-85-3726
南九州営業所	885	都城市都北町3537-1 TEL 0986-38-1045 FAX 0986-38-4644