

STAR

小型ロールベータ

製品コード 49057・49058

型式-MRB0800・0810



取扱説明書・部品表

“必読” 機械の使用前には必ず読んでください。

STAR-農機株式会社

START

ご購入の皆様へ

このたび当社製品をお買い上げいただきありがとうございました。

この取扱説明書は、正しい取扱方法と正しい調整点検について説明してあります。よくお読みいただき、日常の作業の安全に又この機械の末永いご使用のためにお役立てください。

安全作業のために、これだけはぜひ守りましょう

安全作業のお願い

1. 各部の点検・調整・給油・清掃などを行う時は、トラクタ（テイラー）エンジンを完全に止めてください。
2. トラクタ（テイラー）から離れる時は、エンジンを止めP T Oを完全に止めてから駐車ブレーキ（輪留）を、かけてください。
3. 作業内容に合った正しい服装と、保護具を着用してください。
4. 運転操作中、特に旋回・後退時には周囲に気をつけ、人を近づけないでください。
5. 作業の前後には各部を点検し、調整・給油・整備を十分に行ってください。
6. 取扱説明書に示す正しい取扱方法によらない使い方をして、機械の損傷を招いたり、使用者が過失を起こしても、当社では責任を負いかねます。

部品の注文について

1. 部品のご注文の際は、下記項目をご連絡ください。
 - ① 機 械 名
 - ② 型 式 名
 - ③ コード№
 - ④ 部品番号
 - ⑤ 部品名称
 - ⑥ 個 数
2. 部品の納期については、部品表の№欄に次の表示をしております。参考にしてください。
(例 ● 2、010、13)
 - ……市販部品（材料店、金物店で購入してください。

- ……納期のかかる部品（2～6か月）
無……納期のかからない部品（即納～1か月）
3. 部品番号の末尾に符号が記入されているものは下記の部品が含まれています。
(例 BA0815A)
 - A；ナット・Sワッシャ
 - D；ダブルナット
 - N；ナット
 - P；ワッシャ
 - W；Sワッシャ
 - (G；メッキ仕上げ)

トラクタへの装着

〈パワージョイント〉……………(図-1)

長過ぎる場合は、切断してください。

切断面はヤスリなどで仕上げ、グリースを塗布してください。

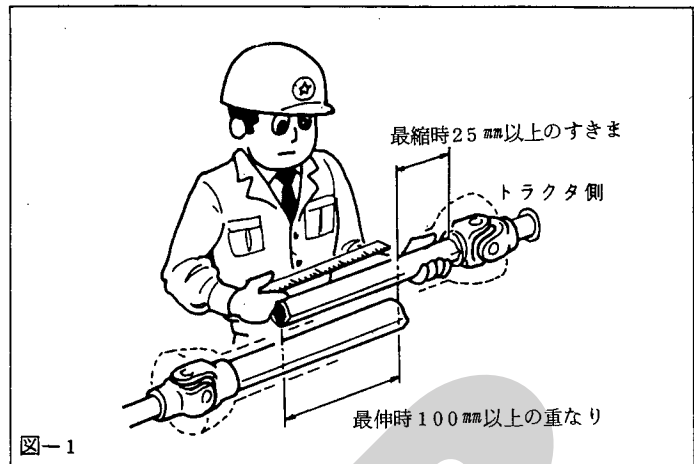


図-1

MRB0800 トラクタ油圧利用タイプ

〈油圧ホースの接続〉……………(図-2)

油圧シリンダは単動です。

- ストップバルブ①を開き、油圧を作動させ、ゲートの開閉ができることを確認してください。

- ストップバルブの開度により、ゲートの開閉速度が調整できます。

* 油圧ホースやシリンダ内に空気が残っている場合はシリンダ部のユニオン②でエア抜きをしてください。

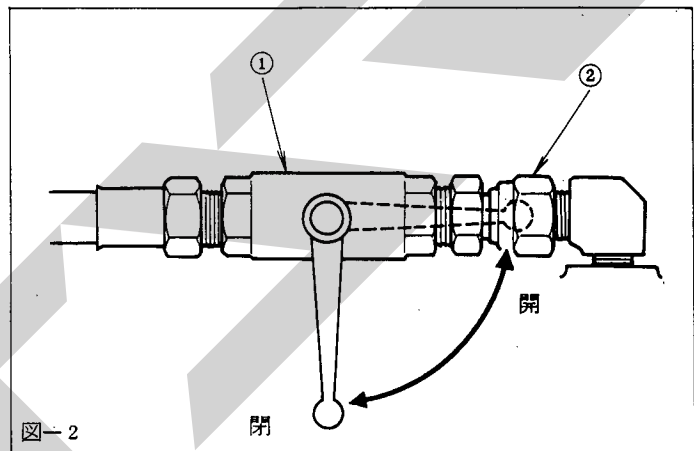


図-2

MRB0810 パワーパッケージ(油圧発生装置)内蔵タイプ

〈パワーパッケージのレバーの組立〉……

(図-3)

- レバー①をロット②に差し込みベータピン③を取付けます。

- レバー①が軽く動くようにボルト; M8×30④を取付けてロックナット⑤を締め付けてください。

- 組立後、次の操作要領に従ってゲートの開閉ができることを確認してください。

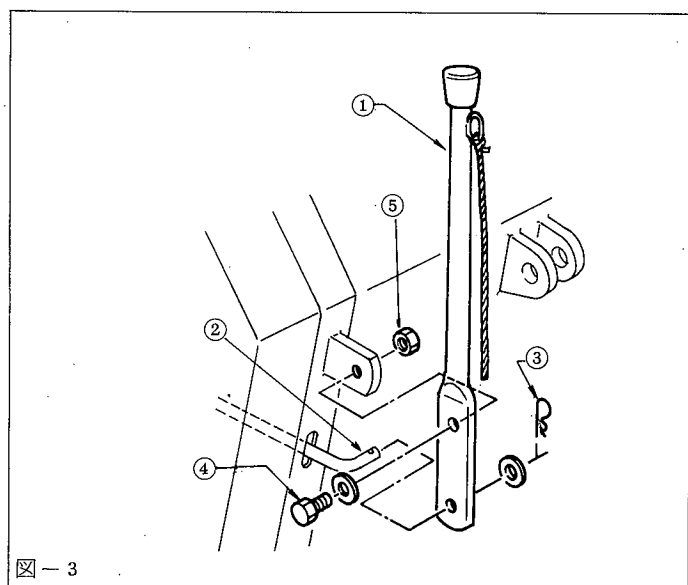
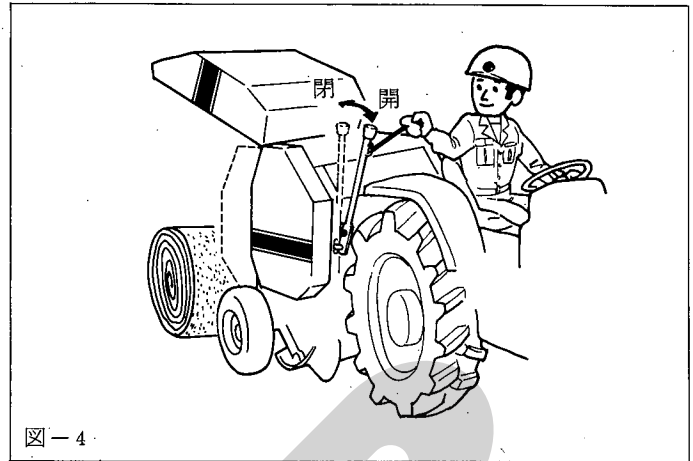


図-3

〈パワーパッケージの操作要領〉…(図-4)

- パワーパッケージはP T Oを回転させると作動します。
- レバーに取付けているひもを引張るとゲートが開きます。ひもを放すと自動的にレバーが戻りゲートが閉じます。



注意

- 点検・調整を行うときは、危険防止のため、ストップバルブを閉にし、必ずエンジンを止めてください。
(MRB0810: 油圧レバーを操作した状態でストップバルブを閉にしてください。)

点検・給油

- 〈点検〉
- タイヤ空気圧 2.0 kg/cm²
 - 使用始めは、使用後 2～3 時間後にボルト・ナットの増し締めを行ってください。
- 〈給油〉
- 工場出荷時には十分給油してありますが、使用前にも確認してください。

№	給油場所	箇所	潤滑油の種類	交換時間	給油量	備考
1	ギヤボックス	1	ギヤオイル# 90	100時間又は1シーズン	0.6 ℓ	
2	ウォーム減速機	1	ギヤオイル# 140	〃	0.15 ℓ	モービルギヤ634相当
3	パワーパッケージ	2	ギヤオイル# 90又はエンジンオイル10W-30(寒冷地)	100時間	0.25 ℓ	ギヤボックス タンク
					1.9 ℓ	
4	ハウジング	2	グリース	使用ごと		グリースニップル
5	スプロケット	1	〃	〃		〃
6	アームサポート	1	〃	〃		〃
7	パワージョイント	—	〃	〃		〃

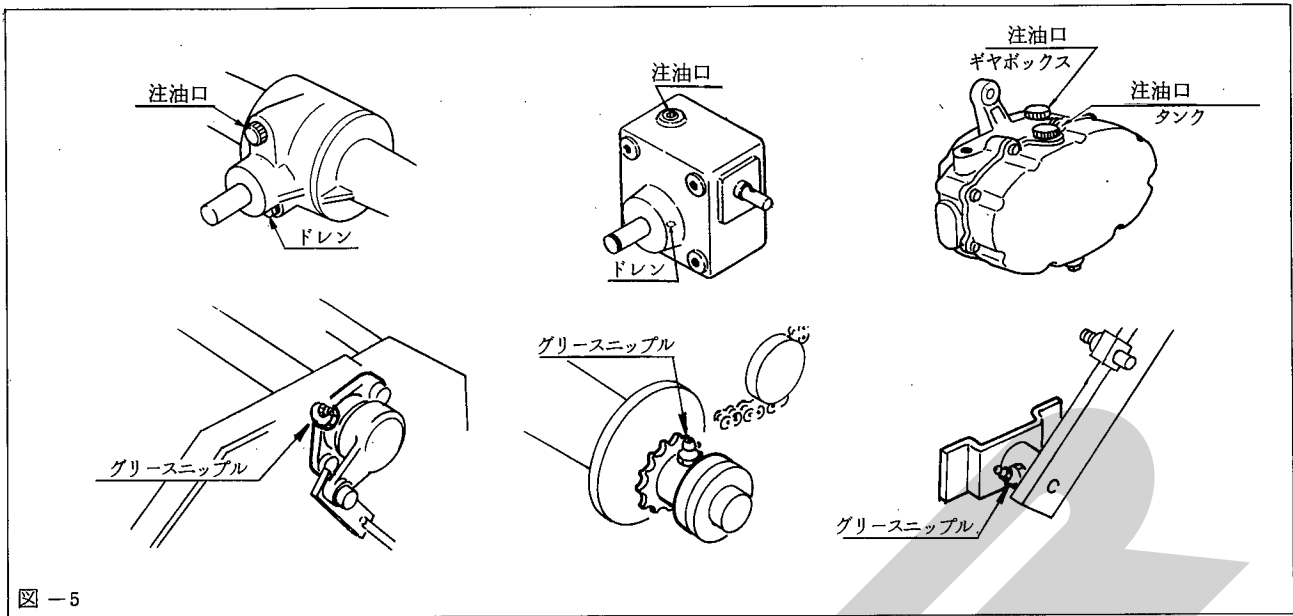


図-5

〈注油〉・ローラチェーンには、使用前後、適宜、滴下又は塗布してください。

- ・各摺動部分

調 整

〈車輪トレッドの調整〉……………(図-6)

- ・車輪トレッドWは、ボルト・ナット①により2段階(1090、1250mm)に調整できます。
- ・軟弱圃場では、トラクタの車輪溝をさけるようにトレッドを選択してください。

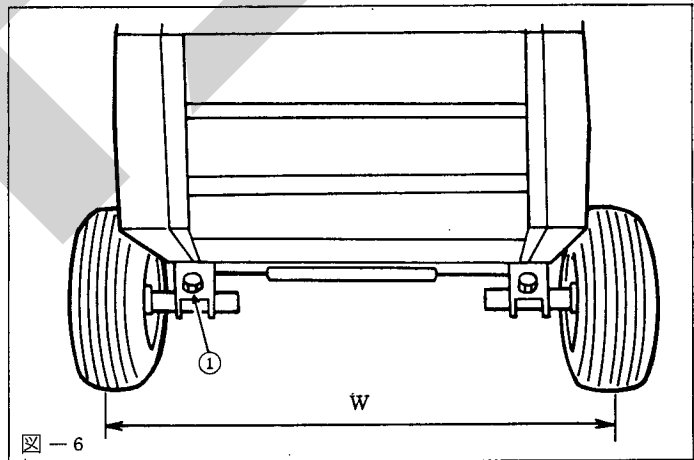


図-6

〈ローラチェーンの張り調整〉……………

(図-7)

テンションスプリング①・②、テンションプレート③により調整します。

$H_1 = 36\text{mm}$ 、 $H_2 = 38\text{mm}$ が適正です。

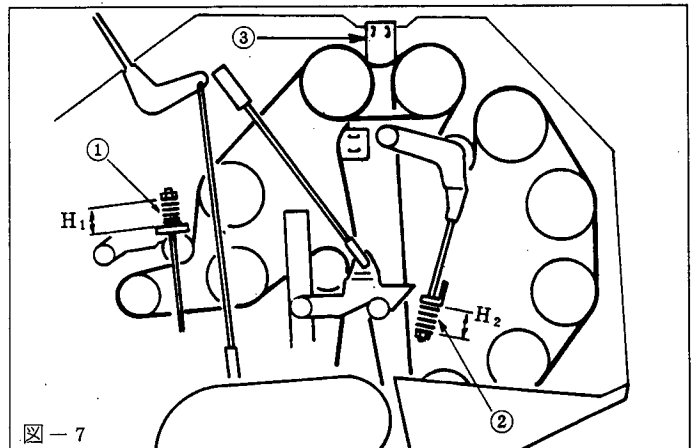
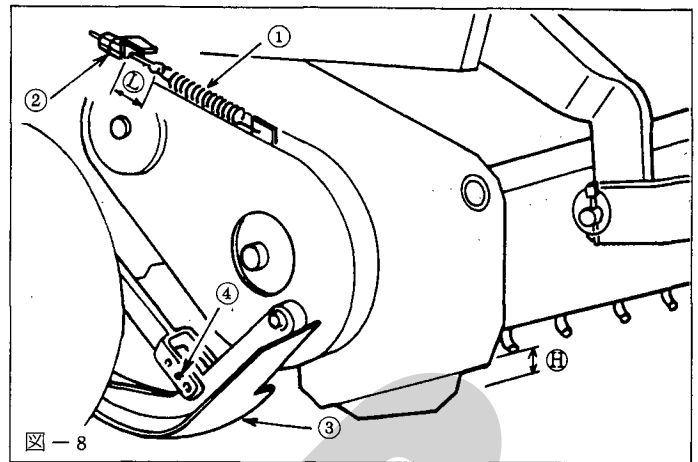


図-7

〈ピックアップ浮動調整〉……（図-8）

- ピックアップの両側にあるサスペンションスプリング①は、 $L = 48 \text{ mm}$ が適正です。
- 圃場条件によりソール③の追従が悪い場合には、スプリングを張ってください。調整は、左右等しく行ってください。



〈ピックアップタイン地上高の調整〉……（図-8）

ピックアップタイン地上高Hは、ソール③及びトラクタのトップリンクで調整します。

● 細断ワラ作業

ソールを上げ、タイン先端が地面に接するようにします。

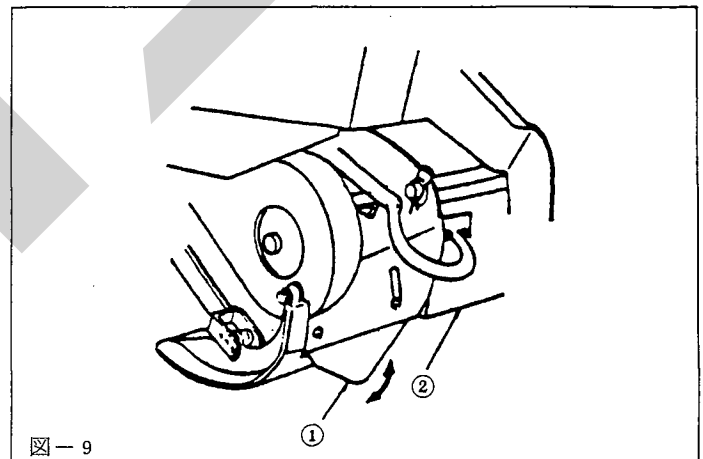
● 長いワラ、牧草作業

ソールを下げ、 $H = 20 \text{ mm}$ 程度になるようにします。

〈スカート、エプロンの調整〉……

（図-9）

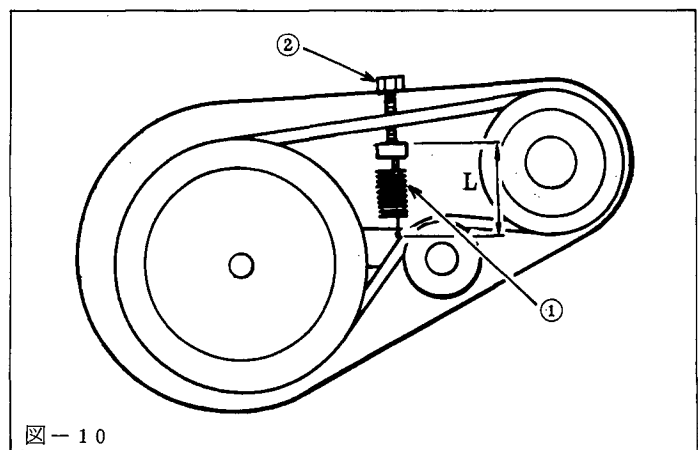
- 細断ワラを梱包する場合、スカート①を下げエプロン②を取り付けてください。
- 長いワラ、牧草を梱包する場合、スカート①を上げ、エプロン②を取りはずしてください。



〈ピックアップVベルトの調整〉……

（図-10）

- ピックアップカバーをはずして、テンションスプリング①を引張っているボルト②で調整します。
- $L = 75 \text{ mm}$ が適正です。



注意

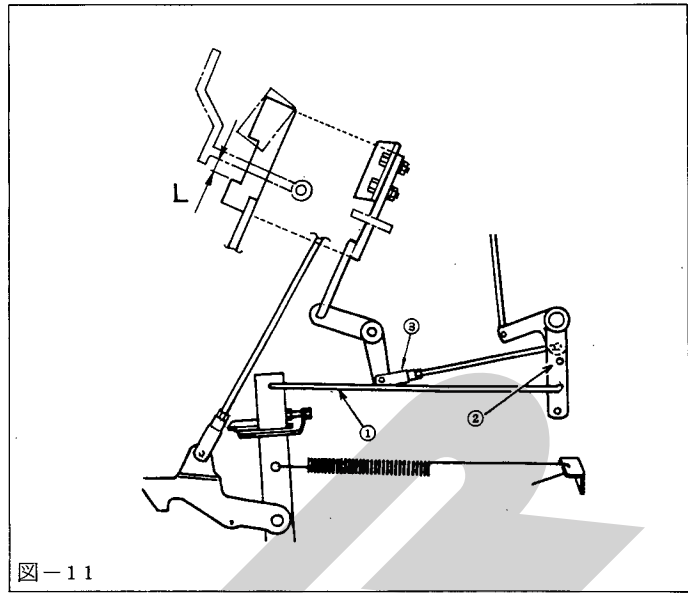
張りすぎると、過負荷がかかった場合Vベルトがスリップしなくなるため、ピックアップに無理な力がかかり、故障の原因になります。

〈ベール密度の調整〉……………(図-11)

- ロッド①のセット穴位置②を変えることで行います。
- 下側の穴にする程、硬いベールをつくることができます。

〈コントロールバーの調整〉…(図-11)

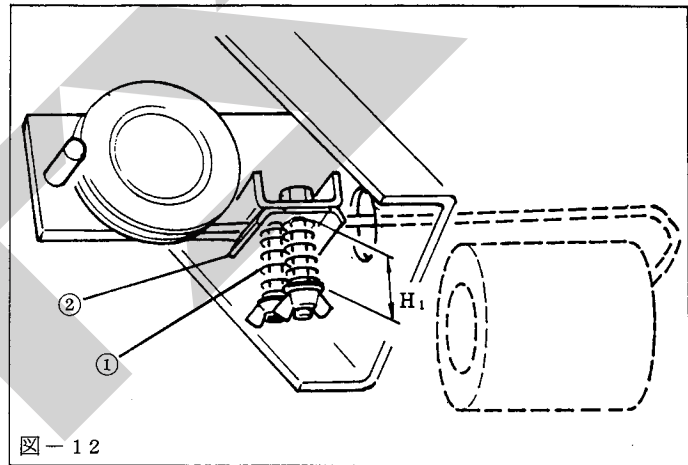
- $L=8\text{mm}$ が適正です。
- スキマが大きくなるとトワインを巻くタイミングが遅くなります。
- 調整はロッド③で行います。



〈トワインテンションの調整〉……

(図-12)

- テンションスプリングは $H_1=35\text{mm}$ が適正です。
- トワインの切れが悪い場合は、スプリング①取付ナットを1~2回転締めると良くなる場合があります。

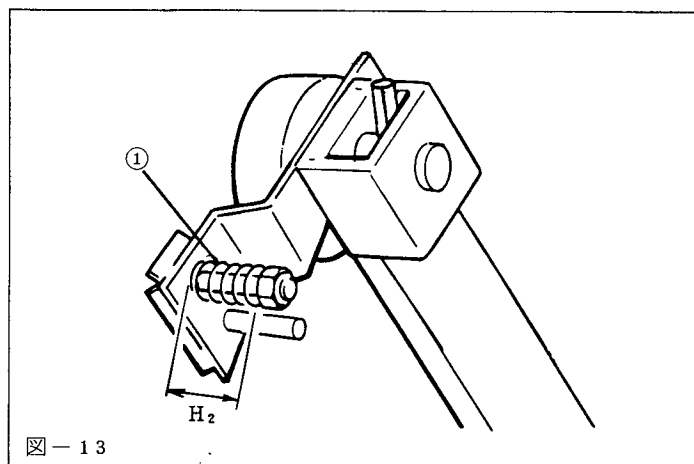


注意

- テンションスプリングを締めすぎると、トワインの結び目がテンションプレート②にひっかかったり、トワインのベールへの喰い込みが悪くなる場合があります。

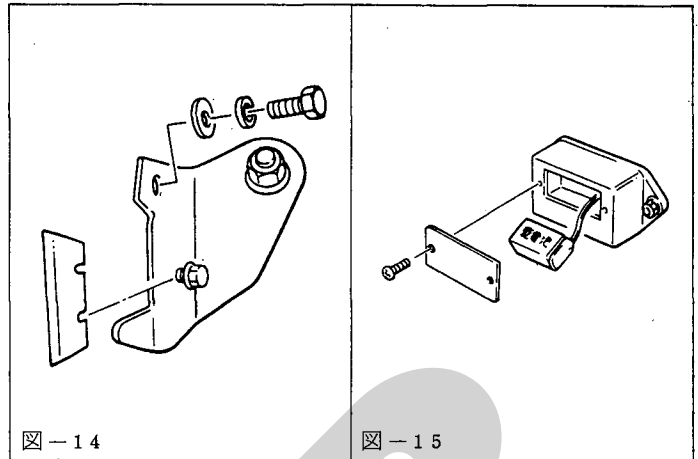
〈アームテンションスプリングの調整〉

テンションスプリング①は必ず $H_2=8\text{mm}$ に調整してください。



〈ナイフの交換〉……………(図-14)

- ナイフの切れ味が落ちてきた時は、裏返して取付けてください。
- 新品と交換する際は、純正部品をご使用ください。



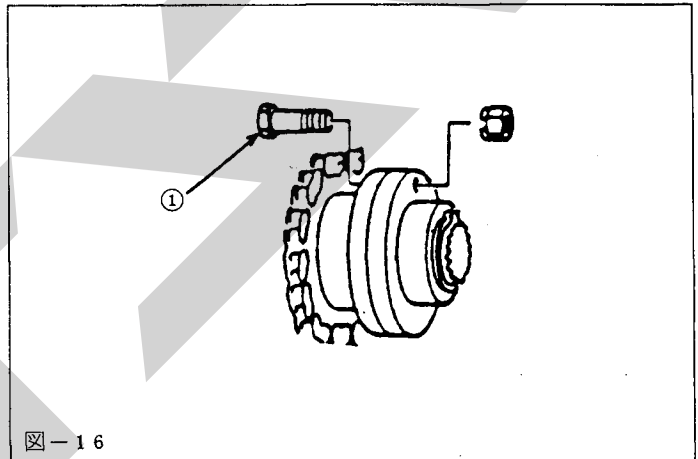
〈ブザー〉……………(図-15)

使用しない時は、電池を取外してください。

乾電池の種類……積層乾電池(9V); S-006P

〈シャーボルト〉……………(図-16)

駆動軸には、安全装置が設けられています。過負荷がかかると、シャーボルト(M6×30)①が切断し各部が停止しますので、その時はエンジンを停止し、原因を取除いてシャーボルトを交換してください。



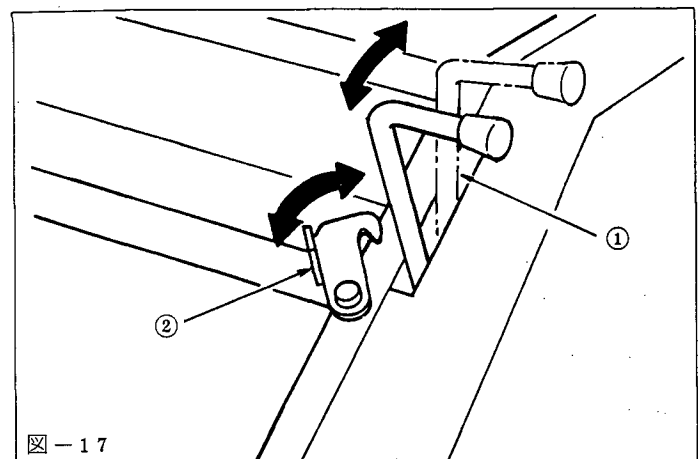
注意

シャーボルトは、必ず純正部品をご使用ください。

移動

〈ピックアップのロック〉……(図-17)

- 移動時には、レバー①をフック②にかけます。
- 作業時にはフックをはずし、レバーをフリーにします。



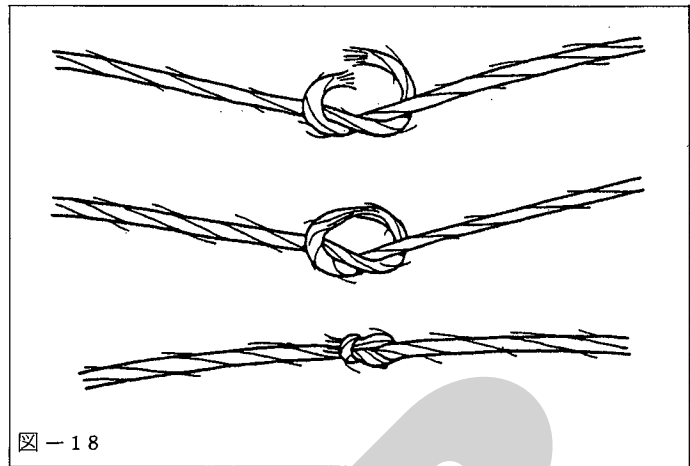
作業前の注意

〈トワインのつなぎ方〉……………(図-18)

- トワインは純正品(PP又はサイザル)を使用してください。

注意

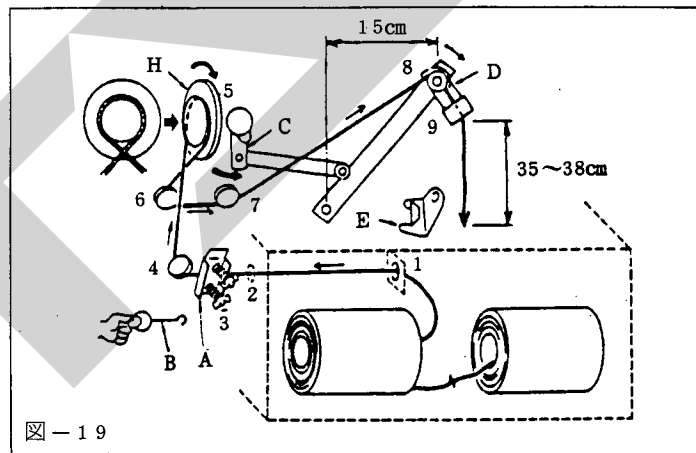
- 一般市販のジュートトワインは使用しないでください。
- トワインをつなぐときは、結び目をできるだけ小さくしてください。



〈トワインの通し方〉……………(図-19)

トワインは図示の矢印に従って、番号順に1、2、3……9の要領で通します。

A(テンションプレート)にトワインを通すときは、付属工具B(トワインスレダ)をご使用ください。



〈アームのセット位置〉……………(図-19)

- (1) 作業を始めるときは、必ずアームの位置を図示(図19)のようにC(アーム)を下方に向け、D(アーム)がE(ナイフ)上部の位置になるようにセットしてください。
- (2) アームをセットした後、トワインをE(ナイフ)で切り、導糸長さを35~38cmにしてください。

注意 アームをセットする時は、H(プーリ)を矢印方向(時計回転方向)に回してください。

〈トワインの巻数の選択〉……………(図-19)

ベールのトワインの巻数は、H(プーリ)の大きさで選択します。

- 10巻(細断わら)……………大径プーリ
- 8巻(長いわら・牧草)……………小径プーリ

作業方法

〈ウインドロー〉

ウインドローは大きさが一定で、巾80cm・高さ40cmを超えないようにつくと、性能が十分発揮されます。

〈作業速度〉

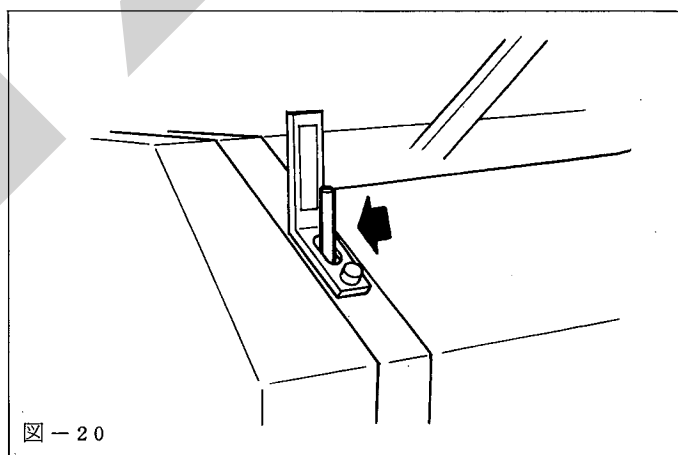
- 作業速度は3～5km/hrです。
- 圃場条件及びウインドローの大きさに合った速度で作業してください。
- PTO回転数は540rpmです。

〈トワイン巻付方法〉

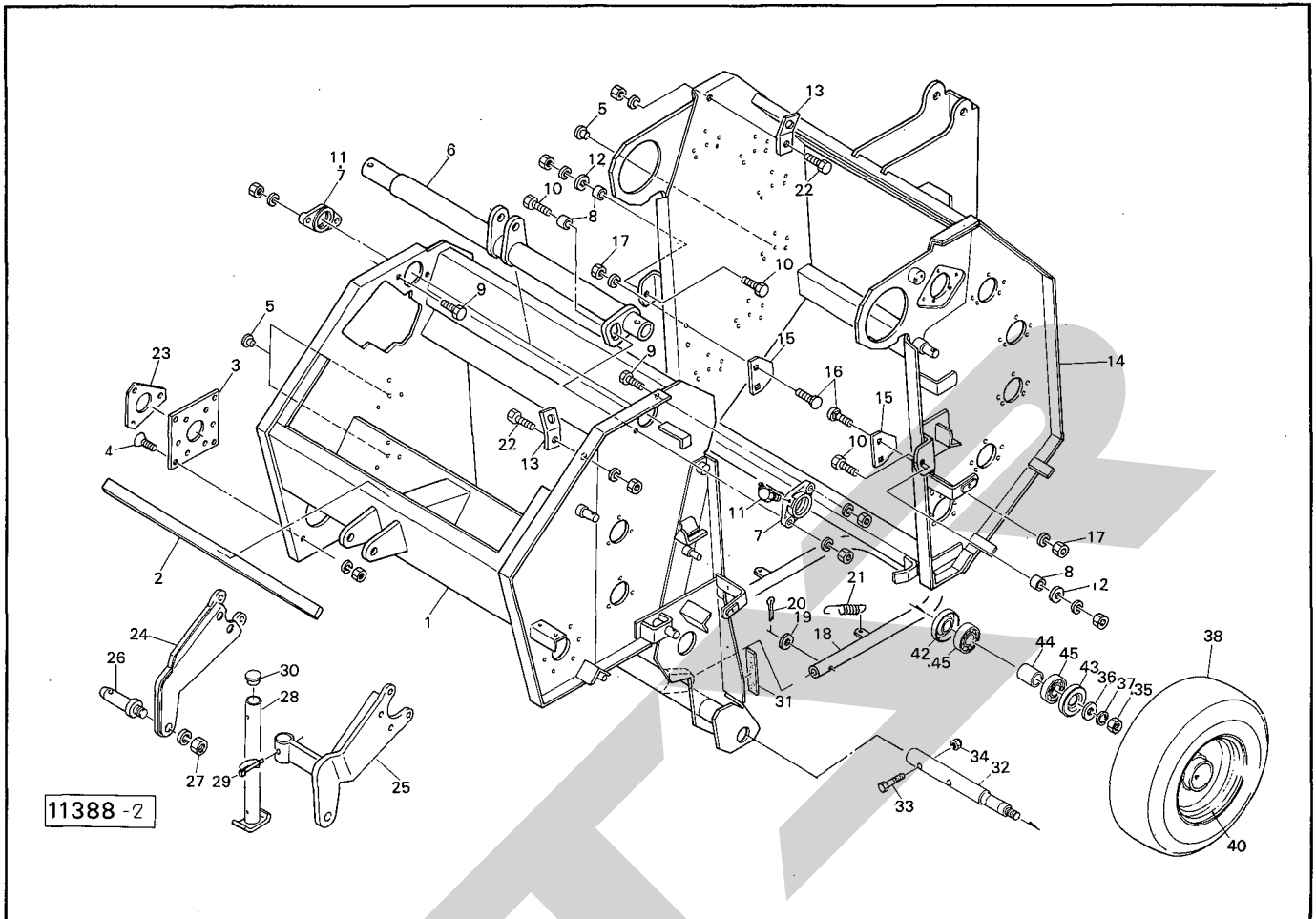
- ブザーが鳴るとトワインの巻付が始まりますので、走行を停止してください。
- トワインが巻終り、切断されたら（トワイン巻付装置が停止します）ゲートを開けてベールを排出してください。

注意

- トワインがベールに喰込まない時は、さらに1m程度走行しますと、スムーズに巻き付けが始まります。
- ベールの成形状態は、インディケータを参考にしてください。……（図-20）

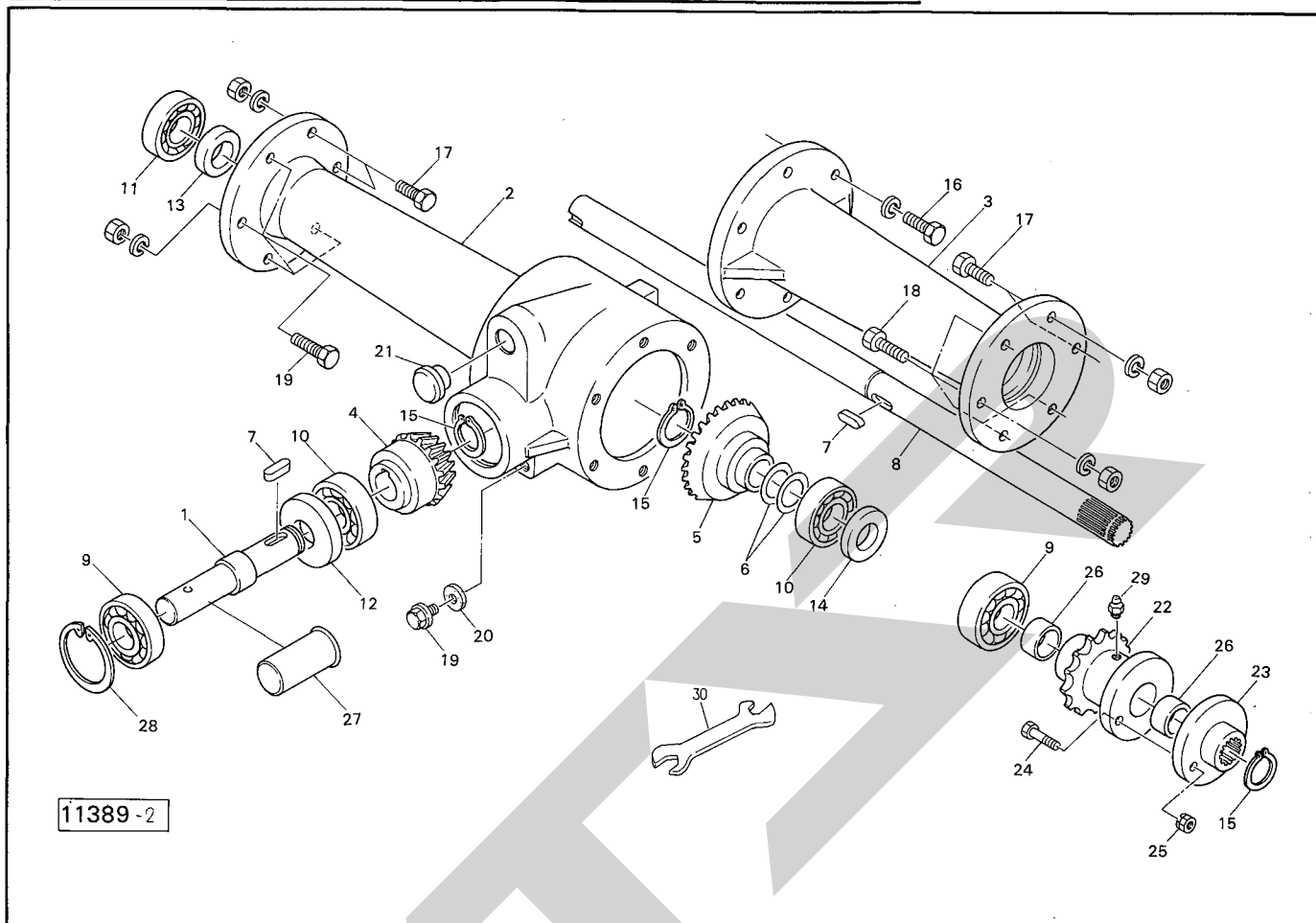


MRB0800・0810 小型ロールベアラ フレーム, ゲート, シャリン



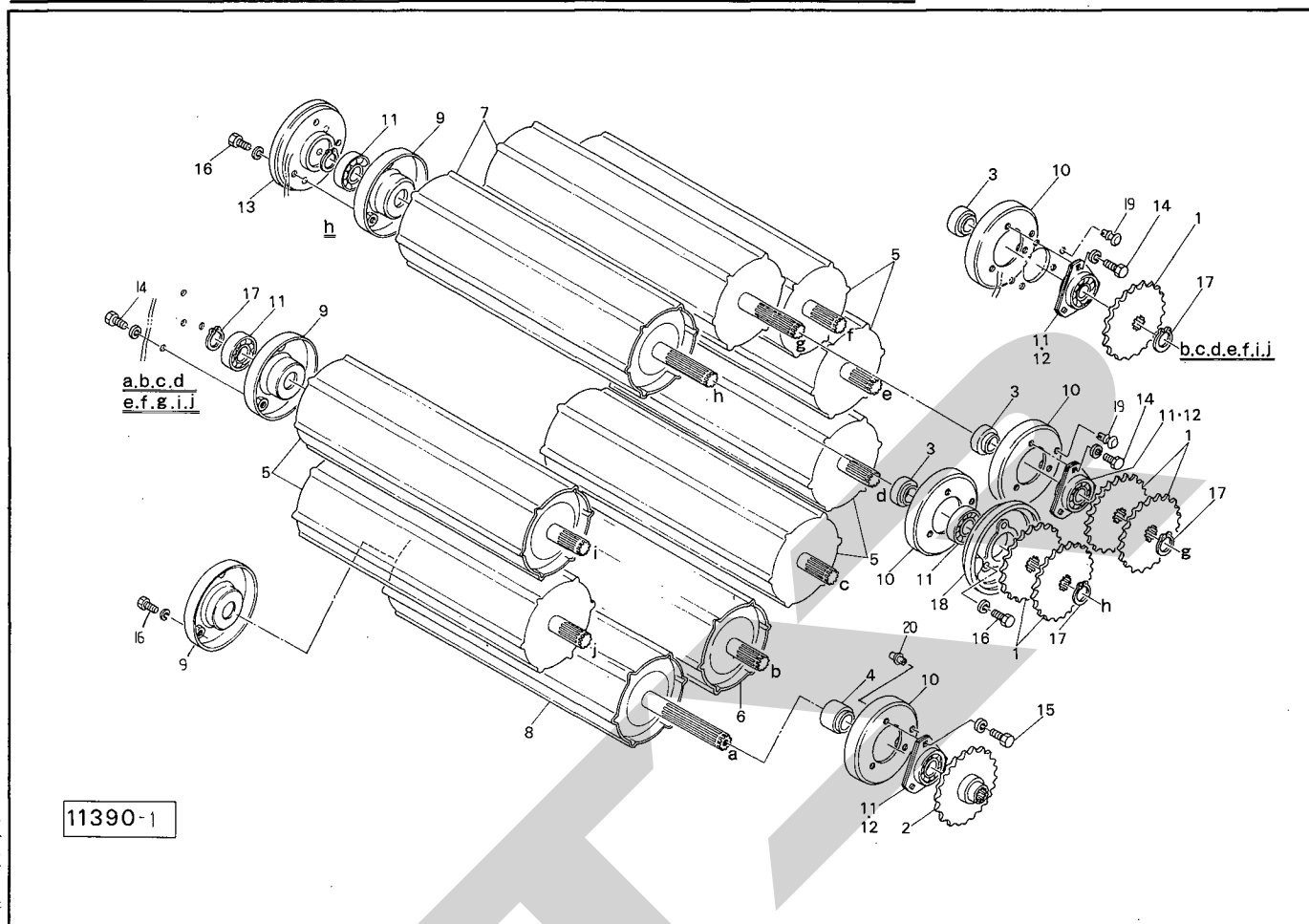
見番	出番	部品番号	部品名称	個数	見番	出番	部品番号	部品名称	個数
○	1	79377	フレーム	1	26	00006	ローリンクピン; O・I	◎27付	2
	2	79378	ラバーマグネット	1	●	27	NZ2215WG	ナット・M22×1.5(8)	2
	3	79506	プレート	1	28	00703	スタンド; 450		1
●	4	BJ1025AG	ロックアナサラボルト; M10×25	4	29	00453	デルタピン; 9		1
	5	66452	キャップ; M10	9	30	00458	キャップ; 29		1
	6	79381	ピボットパイプ	1	31	79794	クッションゴム		2
	7	79382	ハウジング	2	32	79457	シャフト		2
	8	79383	カラー	3	●	33	BZ1270G	ボルト; M12×70(8.8)	2
●	9	BZ1230AG	ボルト; M12×30(8.8)	3	●	34	NN12G	ナイロンナット; M12	2
●	10	BZ1250AG	ボルト; M12×50(8.8)	3	●	35	NZ12G	ナット; M12(8)	2
●	11	ONBS6	グリースニップル; B-M6×1F	2	36	40608	ホルダ座金		2
	12	41264	座金	2	●	37	WS12G	スプリングワッシャ; M12	2
	13	67426	ブラケット	2	38	81224	タイヤ; 16×6.50-8-4PR		2
○	14	79384	ゲート	1	39				
	15	79385	プレート	2	40	81225	ホイール; 5.375I-8		2
	16	55032	カクネボルト; M8×15	4	41				
●	17	NZ08WG	ナット; M8(8)	4	42	45019	巻付き防止キャップ		2
	18	79386	イジェクタ	1	43	79420	キャップ		2
●	19	WRA10A	ワッシャ; M10	1	44	81226	カラー		2
	20	PC3216G	ワリピン; 32×16	1	●	45	J6205LLU	ベアリング; 6205LLU	4
	21	64082	スプリング	2					
●	22	BZ1030AG	ボルト; M10×30(8.8)	2					
	23	79792	プレート	1	ASY	81224ASY	タイヤ(クミ) 16×6.50-8-4PR		2
	24	79268	アーム; R	1					
	25	79269	アーム; L	1					

MRB0800・0810 小型ロールベアラ クドウ〔I〕



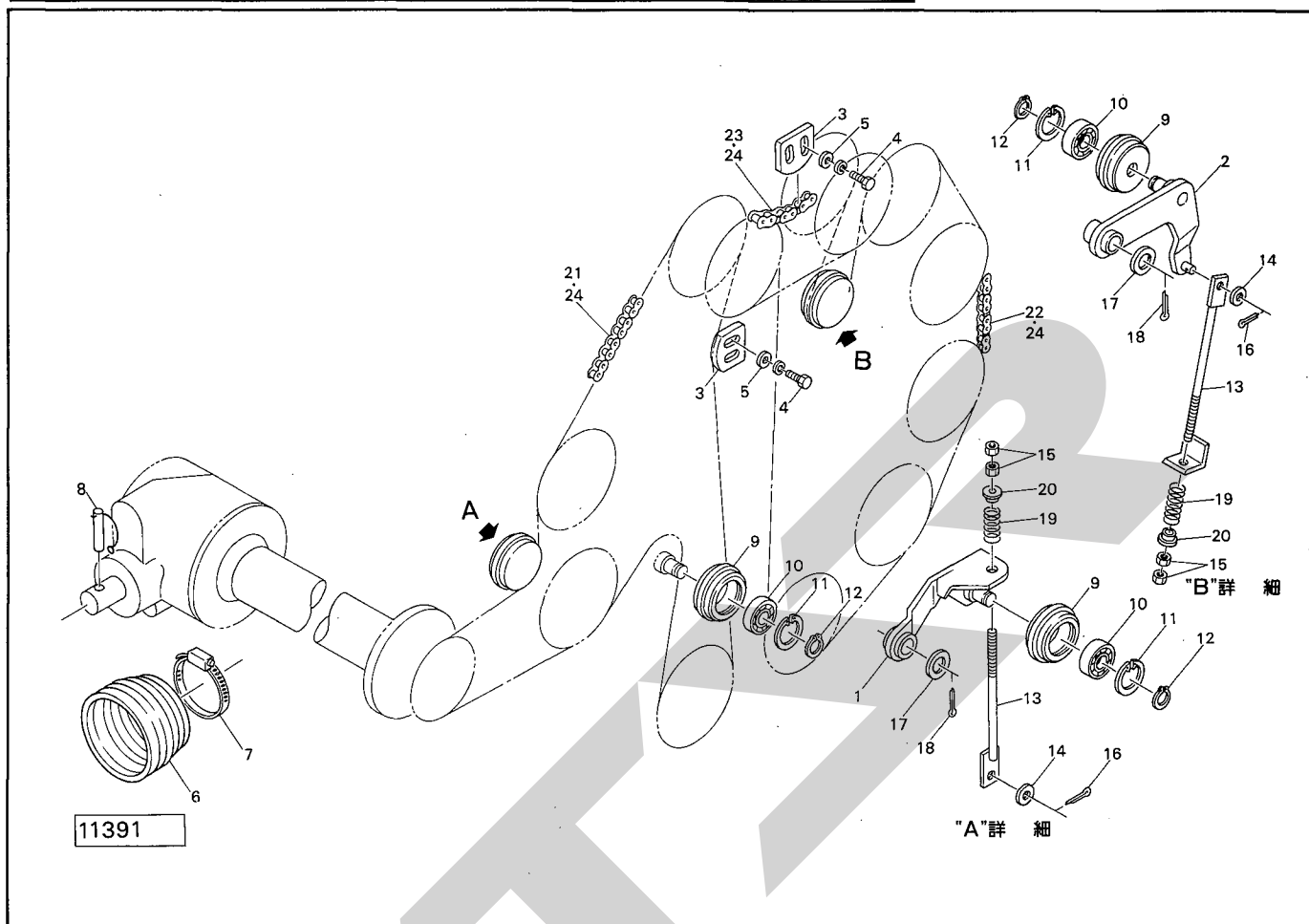
見 番 号	部 品 番 号	部 品 名 称	個 数	見 番 号	部 品 番 号	部 品 名 称	個 数
1	79505	PICシャフト	1	●24	81232	シャボルト;M6×30(11.9) 10ヶ予備品	11
2	79502	ギヤボックス	1	●25	NP06G	スプリングナット;M6 10ヶ予備品	11
3	79503	ボックスフレーム	1	26	77447	ブッシュ	2
4	74098	ベベルギヤ	1	27	00396	PICキャップ	1
5	74097	ベベルギヤ	1	●28	DHC62	スナップリング;H62	1
6	55699	シム	/	●29	ONAS6	グリースニップル;A-M6×1F	1
●7	KFC07070250	キー;7×7×25(両丸)	2	●30		両口スパナ;10×13	2
8	79504	シャフト	1				
●9	J6305LLU	ベアリング;6305LLU	2				
●10	J6305	ベアリング;6305	2				
●11	J6205LLU	ベアリング;6205LLU	1				
●12	D306210	オイルシール;D306210	1				
●13	D25457	オイルシール;D25457	1				
●14	S25528	オイルシール;S25528	1				
●15	DC25	スナップリング;S25	3				
●16	BZ1025WG	ボルト;M10×25(8.8)	6				
●17	BZ1030AG	ボルト;M10×30(8.8) [MRB0800]	4				
		[MRB0810]	3				
●18	BZ1040AG	ボルト;M10×40(8.8) [MRB0800]	8				
		[MRB0810]	6				
19	00338	プラグ;M10	1				
20	00339	パッキン;M10	1				
21	00717	チューセン;23	1				
22	79323	スプロケット ④29付	1				
23	79793	シャーボルトホルダ	1				

MRB0800・0810 小型ロールベアラ
クドウ〔Ⅱ〕



見 番	出 号	部品番号	部 品 名 称	個数	見 番	出 号	部品番号	部 品 名 称	個数
1		79324	スプロケット	11					
2		79325	スプロケット	1					
3		79326	カラー; A	9					
4		79327	カラー; B	1					
5		79336	ロール; 1	6					
6		79340	ロール; 2	1					
7		79342	ロール; 3	2					
8		79343	ロール; 4	1					
9		79507	フランジ	10					
10		81235	フランジ	10					
●11		JCS205LLU	ベアリング; CS 205LLU	20					
12		55149	バイフランジ	18					
13		79347	ハウジング	1					
●14		BZ0820WG	ボルト; M8×20	48					
●15		BZ0825WG	ボルト; M8×25	3					
●16		BZ0830WG	ボルト; M8×30	9					
●17		DC25	スナップリング; S 25	19					
18		79346	ハウジング	1					
19		81525	プッシュリベット; 6×6	18					
20		81526	プッシュリベット; 6×10	2					

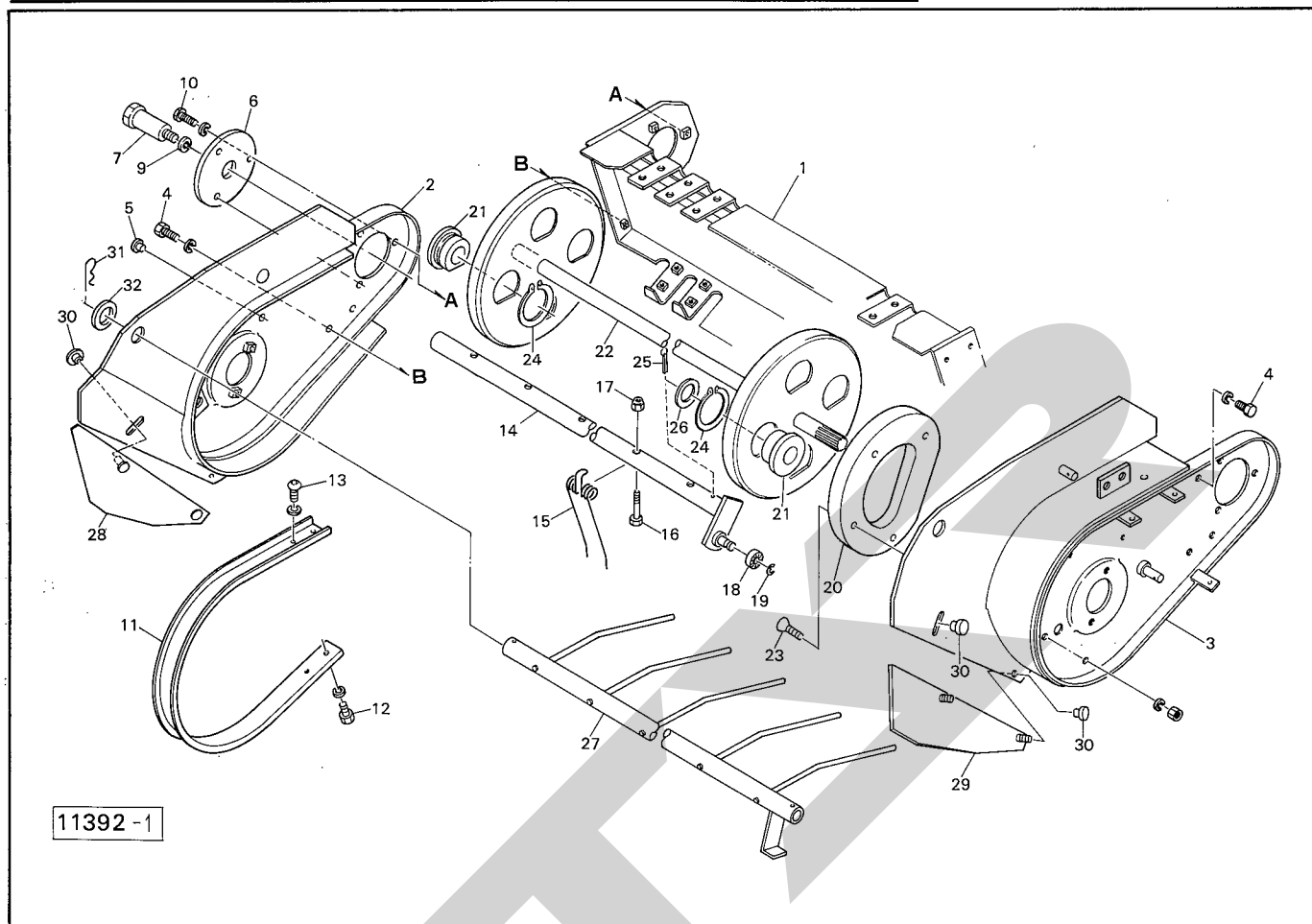
MRB0800・0810 小型ロールベアラ クドウ〔Ⅲ〕



品番	部品番号	部品名称	個数	品番	部品番号	部品名称	個数
1	79328	テンションアーム; A	1				
2	79330	テンションアーム; B ① 14. 16付	1				
3	79331	テンションプレート	2				
● 4	BZ0825WG	ボルト; M8×25 (8.8)	4				
5	44097	ワッシャ; 8	4				
6	59253	ジョイントカバー	1				
7	55379	ジザイクランプ; 90	1				
8	00461	ピン; 8	1				
9	61996	テンションロール	3				
● 10	J6203LLU	ベアリング; 6203LLU	3				
● 11	DHC40	スナップリング; H40	3				
● 12	DC17	スナップリング; S17	3				
13	79333	ロッド ① 15付	2				
● 14	WRA10G	ワッシャ; M10	2				
● 15	NZ10G	ナット; M10	4				
● 16	PC3216G	ワリピン; 3.2×16	2				
17	79334	ワッシャ	2				
● 18	PC3232G	ワリピン; 3.2×32	2				
19	62617	スプリング	2				
20	79335	カラー	2				
● 21	LA50144	チェーン; 50×144	1				
● 22	LA50126	チェーン; 50×126	1				
● 23	LA5042	チェーン; 50×42	1				
● 24	AA50	ツギテ; 50	3				

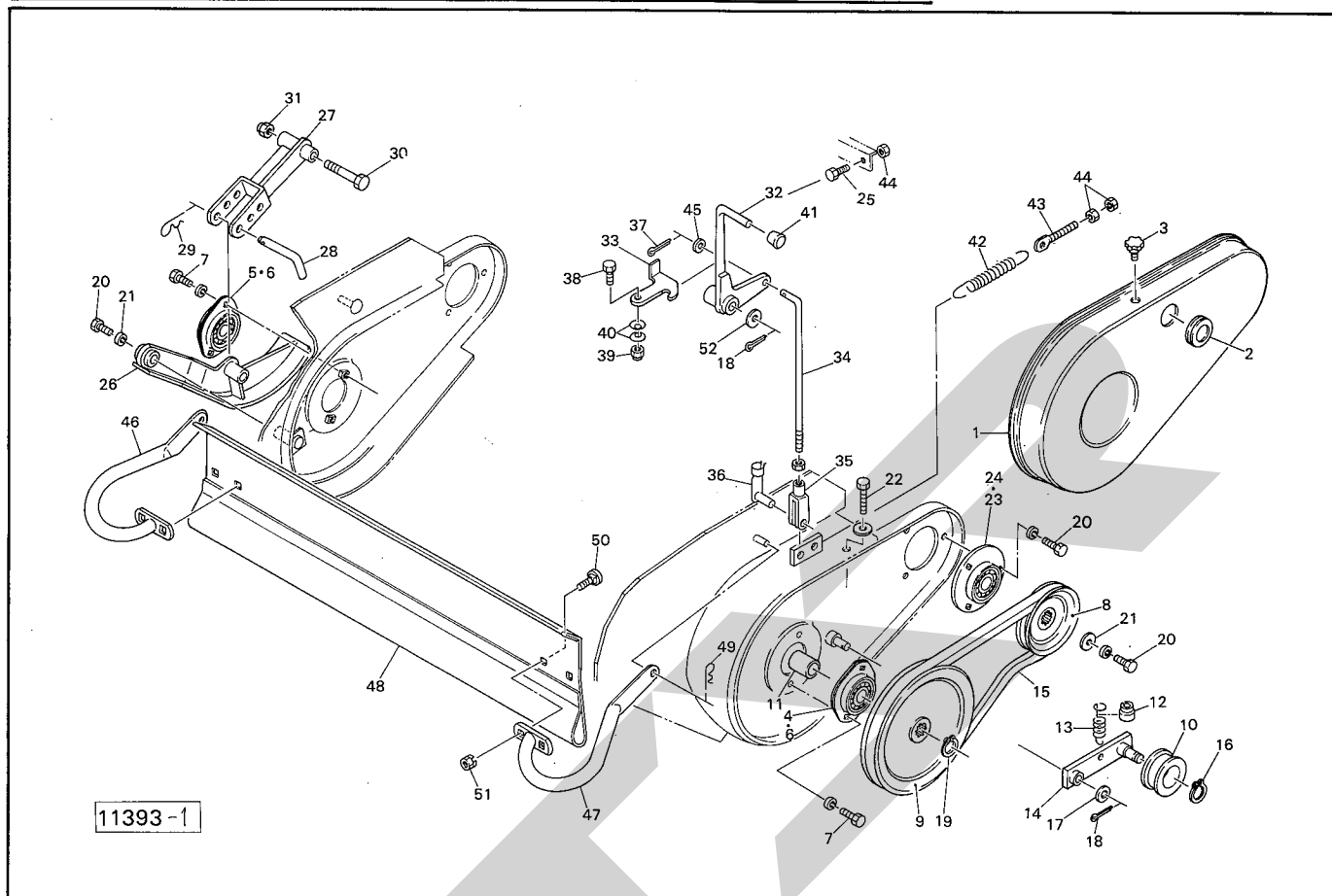
MRB0800・0810 小型ロールベアラ

ピックアップ〔I〕



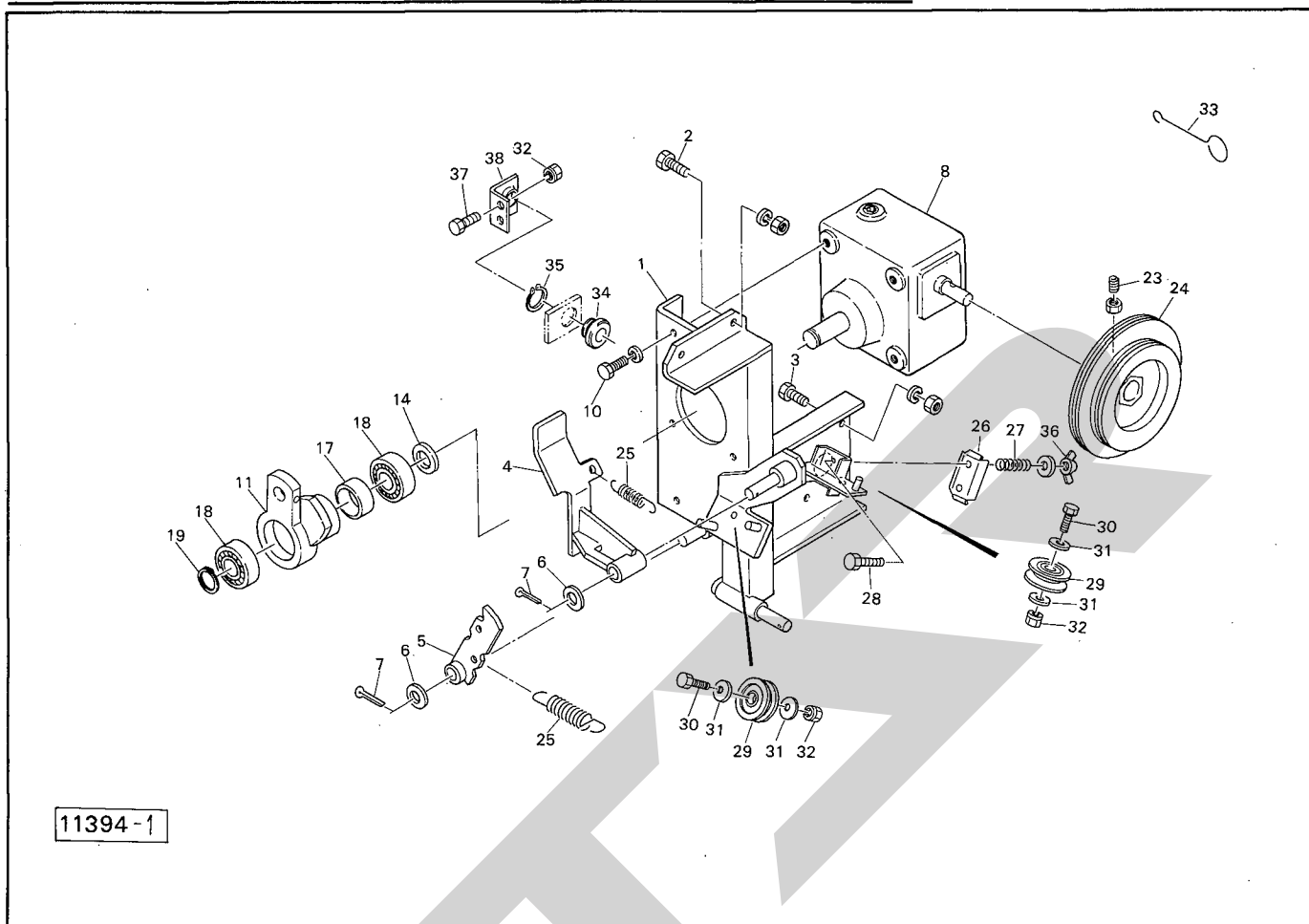
番 号	部品番号	部 品 名 称	個数	番 号	部品番号	部 品 名 称	個数
1	79271	ピックアップフレーム	1	26	43226	ティンバーザガネ	4
2	79272	サイドプレート; R	1	27	79309	クロープカバー	1
3	79279	サイドプレート; L	1	28	79310	スカート; R	1
●4	BZ0820WG	ボルト; M8×20 (8.8)	5	29	79312	スカート; L	1
5	66452	キャップ; M10	4	30	44289	ニギリ; M8	4
6	79308	プレート	1	●31	PM1930G	ベータピン; 19×3	2
7	79307	シャフト	1	32	60807	ザガネ; φ25.5×t3.2	2
●9	WS14G	Sワッシャ; M14	1				
●10	BZ0825WG	ボルト; M8×25	3				
11	79285	ロータフラッシュ	13				
●12	BP0820G	スプリングボルト; M8×20	26				
●13	RB0816WG	ボタンコネジ; M8×16	26				
14	79286	ティンバー	4				
15	79287	ティン	28				
●16	BZ0845G	ボルト; M8×45 (8.8)	28				
●17	NN08G	ナイロンナット; M8	28				
●18	J6300LLU	ベアリング; 6300LLU	4				
●19	DE7	スナップリング; E7	4				
20	79282	カム	1				
21	71728	メタル	8				
22	79288	ティンプレート	1				
●23	BJ0820AG	ロッククアナサボルト; M8×20	4				
●24	DC50	スナップリング; S50	8				
●25	PC5036G	ワリピン; 5×36	4				

MRB0800・0810 小型ロールベアラ ピックアップ〔Ⅱ〕



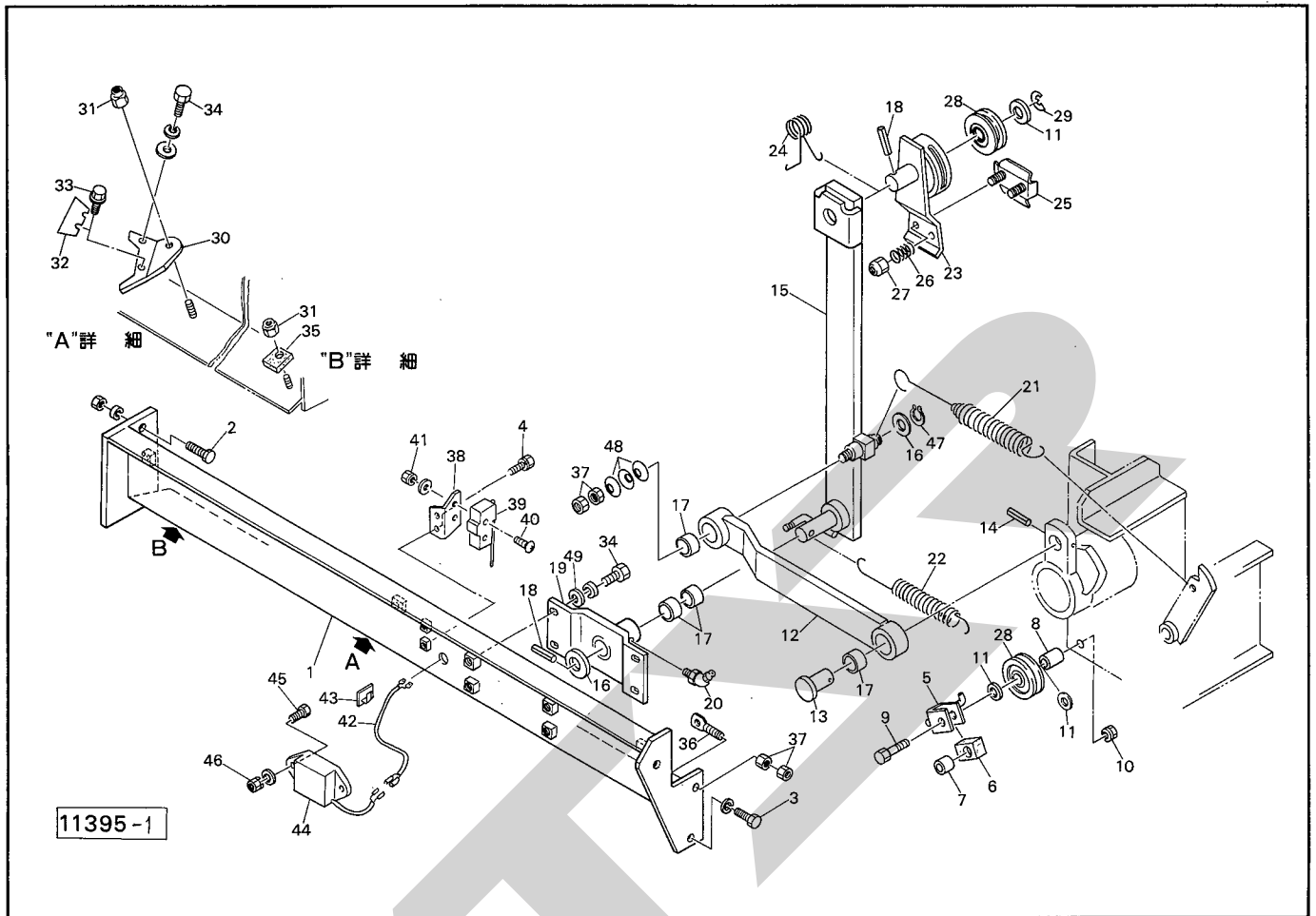
見 番 号	部品番号	部 品 名 称	個数	見 番 号	部品番号	部 品 名 称	個数
1	79284	ピックアップカバー	1	27	79292	ステー	1
2	59144	グロメット; 36	1	28	79293	ピン	1
3	00690	ニギリ; M8×14	3	●29	PM0816G	ベータピン; 8×1.6	1
●4	JCS204LLU	ベアリング; CS204LLU	1	●30	BZ12100G	ボルト; M12×100(8.8)	1
●5	JAEL204	ベアリング; AEL204	1	●31	NN12G	ナイロンナット; M12	1
●6	PFL204	鉄板製フランジ; PFL204	4	32	79294	レバー	1
●7	BZ0820WG	ボルト; M8×20(8.8)	4	33	79295	ロックプレート	1
8	79299	Vプーリ; 4.5"	1	34	79296	ロッド (Ⓢ37.45付)	1
9	79300	Vプーリ; 8"	1	35	79422	フォークエンド; 10×40	1
10	00034	鉄板製プーリ; 22×55	1	36	79423	ピン; 10×40	1
11	79298	カラー	1	●37	PC3216G	ワリピン; 3.2×16	1
12	79301	ホルダ	1	●38	BZ1030G	ボルト; M10×30(8.8)	1
13	79302	スプリング	1	●39	NN10G	ナイロンナット; M10	1
14	79297	テンション	1	●40	WC10G	サラワッシャ; M10	2
●15	VB40	Vベルト; B-40	1	41	00722	ニギリ; 12	1
●16	DC12	スナップリング; S12	1	42	63275	スプリング	2
●17	WRA16G	ワッシャ; M16	1	43	63276	ボルト	2
●18	PC3232G	ワリピン; 3.2×32	2	●44	NZ10G	ナット; M10(8)	5
●19	DC20	スナップリング; S20	1	●45	WRA10G	ワッシャ; M10	1
●20	BZ1020WG	ボルト; M10×20(8.8)	5	46	79303	ステー; R	1
21	43686	タイン座金	2	47	79305	ステー; L	1
●22	BAA0870PG	ボルト; M8×70(全ネジ)	1	48	79306	エプロン	1
●23	JCS206LLU	ベアリング; 206LLU	1	●49	PM0816G	ベータピン; 8×1.6	2
●24	PFL206	鉄板製フランジ; PFL206	2	●50	BRZ0815G	カクネボルト; M8×15(8.8)	4
●25	BAAZ1040G	ボルト; M10×40(8.8)全ネジ	1	●51	NP08G	スプリングナット; M8	4
26	79291	ソール	1	52	79334	ワッシャ	1

MRB0800・0810 小型ロールベアラ バイディング [I]



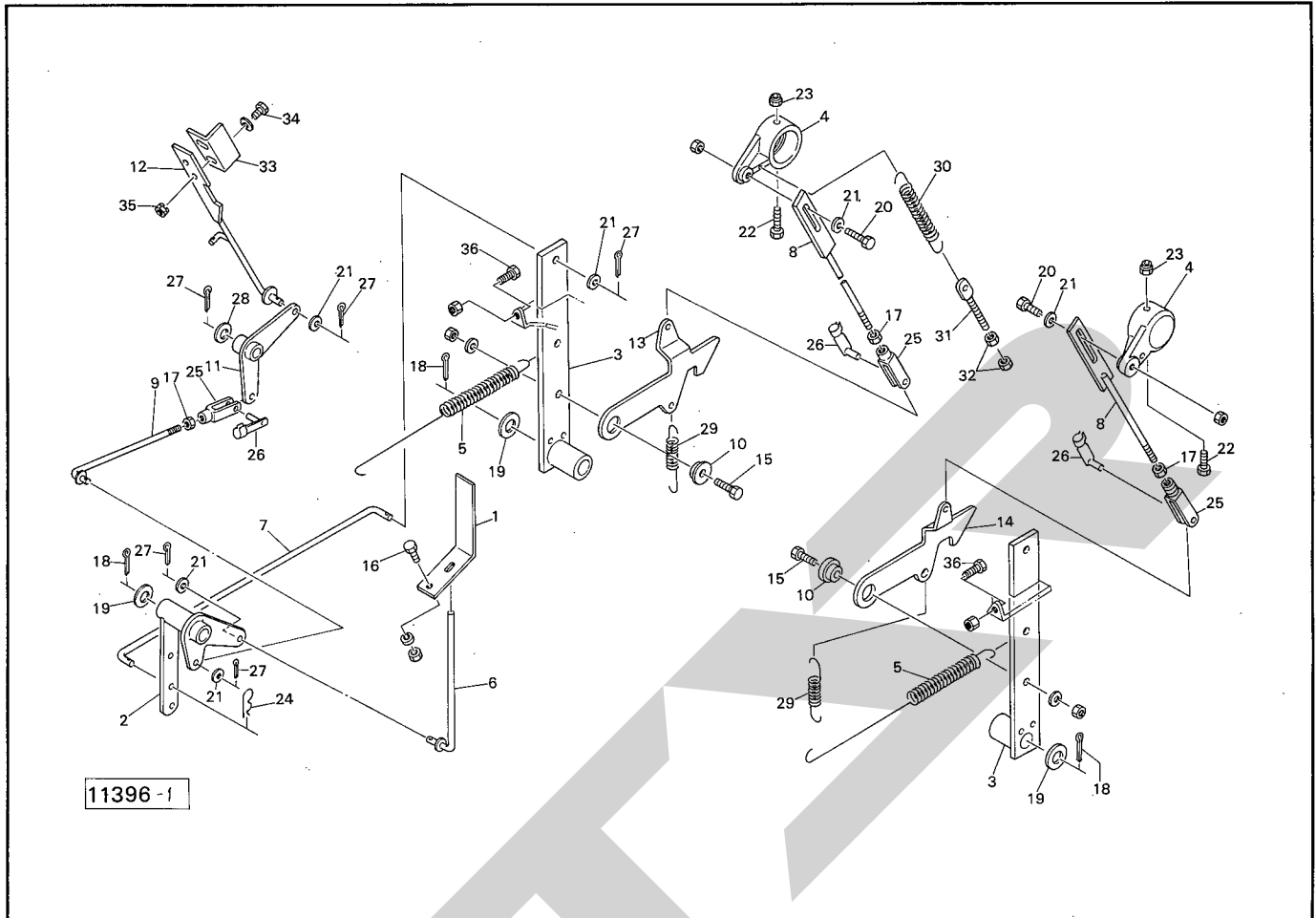
見番	部品番号	部品名称	個数	見番	部品番号	部品名称	個数
1	81227	バイディングベース; 1	1	26	79495	テンションプレート	1
● 2	BZ0820AG	ボルト; M8×20 (8.8)	2	27	13290	スプリング	2
● 3	BZ0825AG	ボルト; M8×25 (8.8)	4	● 28	BZ0650PG	ボルト; M6×50 (8.8)	2
4	79471	ラッチ	1	29	79496	ガイドロール	2
5	79472	クラッチバー	1	● 30	BZ0830G	ボルト; M8×30 (8.8)	2
● 6	WRA12G	ワッシャ; M12	2	● 31	WRA08G	ワッシャ; M8	4
● 7	PC3216G	ワリピン; 3.2×16	2	● 32	NP08G	スプリングナット; M8	4
8	80784	ウォームゲンソクキ	1	33	79469	トワインスレダ	1
			1	34	66672	トワインガイド	1
● 10	BZ0825WG	ボルト; M8×25	4	● 35	DC20	スナップリング; S20	1
11	80976	アーム	1	● 36	NEB06PG	チョウナット; M6	2
				● 37	BZ0816G	ボルト; M8×16	2
				38	77247	ガイドプレート	1
14	81222	カラー	1				
			1				
			1				
● 17	HF2520	ワンウェイクラッチ; HF2520	1				
● 18	J6005LLU	ベアリング6005LLU	2				
● 19	DC25	スナップリング; S25	1				
● 23	MC0820N	ロッククアナトメネジ; M8×20	1				
24	80785	トワインプーリ	1				
25	77412	スプリング	2				

MRB0800・0810 小型ロールベアラ バイディング〔Ⅱ〕



見 番 号	部 品 番 号	部 品 名 称	個 数	見 番 号	部 品 番 号	部 品 名 称	個 数
1	80101	バイディングベース; 2	1	26	77377	スプリング	1
●2	BZ0820AG	ボルト; M8×20 (8.8)	2	●27	NN06G	ナイロンナット; M6	1
●3	BZ0820WG	ボルト; M8×20 (8.8)	2	28	79496	ガイドロール	2
●4	BP0820G	スプリングボルト; M8×20	1	●29	DE5	スナップリング; E5	1
5	79473	クッションベース	1	30	79497	ナイフプレート	1
6	79474	クッションゴム	1	●31	NN08G	ナイロンナット; M8	2
7	79475	カラー	1	32	77430	ナイフ (予備1ヶ)	2
8	79466	カラー	1	●33	TV0306	十字ナベタッピンネジ; M3×6 (1種)	1
●9	BZ0880G	ボルト; M8×80 (8.8)	1	●34	BZ0820PWG	ボルト; M8×20	5
●10	NP08G	スプリングナット; M8	1	35	79498	クッションゴム	1
●11	WRA08G	ワッシャ; M8	3	36	80103	ボルト; M8 (見37付)	1
12	79483	クランクバー (見17付)	1	●37	NZ08G	ナット; M8 (8)	4
13	79484	ピン	1	38	80104	アングル	1
●14	PS6032	スプリングピン; 6×3.2	1	39	80105	スイッチ	1
15	80892	アーム	1	●40	CP0430PG	ナベコネジ; M4×3.0	2
16	61847	ワッシャ	2	●41	NP04G	スプリングナット; M4	2
17	77409	ブッシュ	4	42	80106	ケーブル	1
●18	PS5032	スプリングピン; 5×3.2	2	43	80107	ケーブルクランプ	5
19	80102	アームサポート (見17.20付)	1	44	80108	ブザー	1
●20	ONBS6	グリースニップル; B-M6×1F	1	●45	BZ0620G	ボルト; M6×20 (8.8)	2
21	80893	スプリング	1	●46	NP06	スプリングナット; M6	2
22	79489	スプリング	1	47	DC15	スナップリング; S15	1
23	79490	アーム	1	48	79659	サラバネ	3
24	79492	スプリング	1	49	44097	ワッシャ; 8	4
25	79493	テンションプレート	1				

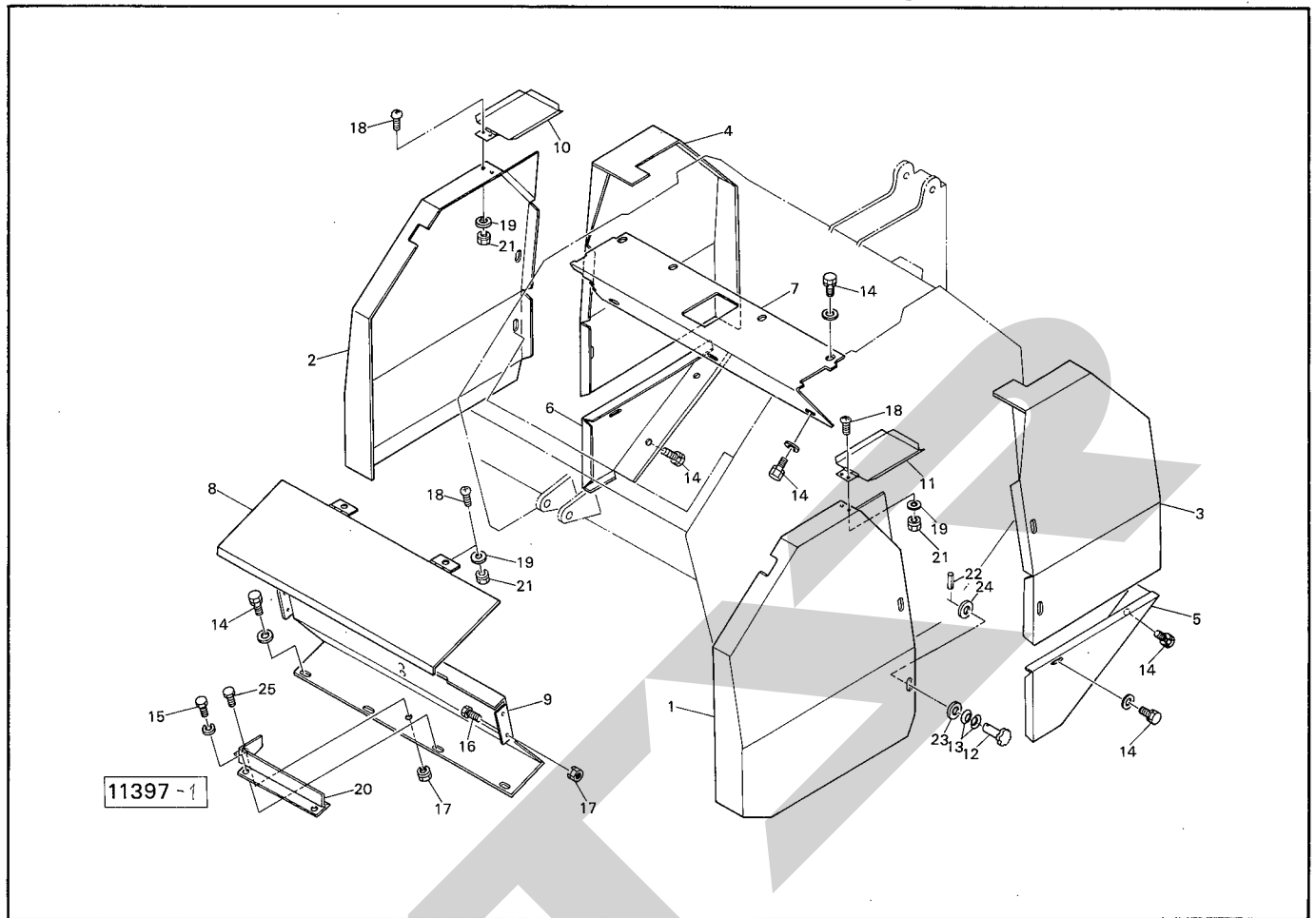
MRB0800・0810 小型ロールベアラ インディケータ



11396-1

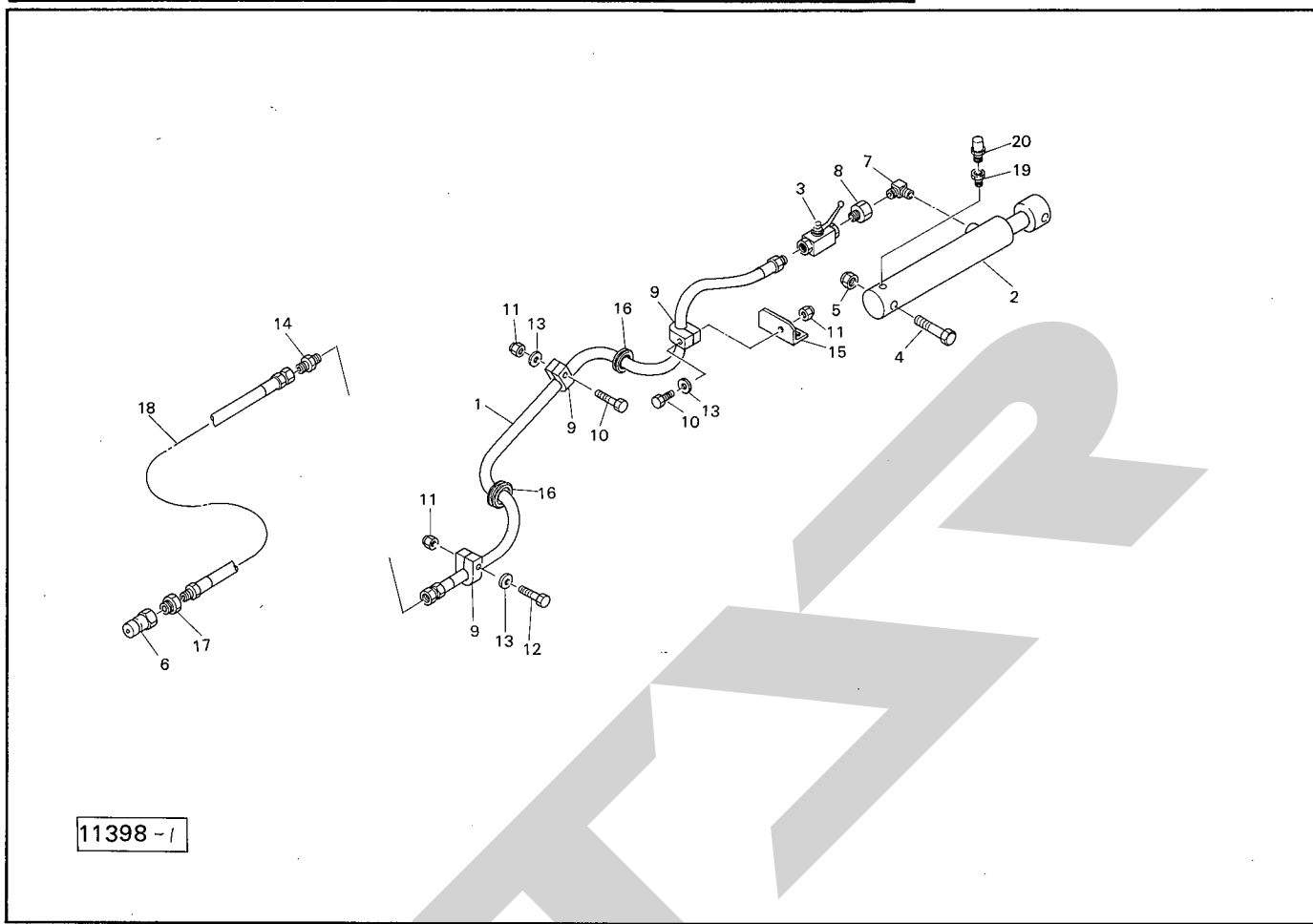
見 番 号	部 品 番 号	部 品 名 称	個 数	見 番 号	部 品 番 号	部 品 名 称	個 数
1	79362	プレート	1	26	79425	ピン; 8×32	3
2	79363	ブラケット	1	●27	PC3216G	ワリピン; 3.2×16	5
3	79364	レバー	2	●28	WRA12G	ワッシャ; M12	1
4	79365	ブラケット	2	29	74132	スプリング; 2.3×18×68	2
5	79366	スプリング	2	30	79375	スプリング	1
6	79367	ロッド	① 21. 27付	31	63276	ボルト; M10	1
7	79368	ロッド	1	●32	NZ10G	ナット; M10	2
8	79369	リリースロッド	① 17付	33	79500	アングル	1
9	79370	ロッド	① 17. 21. 27付	●34	BZ0620PG	ボルト; M6×20(8.8)	2
10	79335	カラー	2	●35	NP06G	スプリングナット; M6	2
11	79371	リンク	1	●36	BZA1040NG	ボルト; M10×40(全ネジ)(8.8)	2
12	79372	コントロールレバー	① 21. 27付				
13	79373	ストッパ; R	1				
14	79374	ストッパ; L	1				
●15	BZ1035AG	ボルト; M10×35(8.8)	2				
●16	BZ0820AG	ボルト; M8×20(8.8)	1				
●17	NZ08G	ナット; M8	3				
●18	PC3232G	ワリピン; 3.2×32	3				
19	79334	ワッシャ	3				
●20	BZ0825NG	ボルト; M8×25(8.8)	2				
●21	WRA08G	ワッシャ; M8	6				
●22	BZ0875G	ボルト; M8×75(8.8)	2				
●23	NN08G	ナイロンナット; M8	2				
●24	PM0816G	ベータピン; 8×1.6	1				
25	79424	フォークエンド; 8×32	3				

MRB0800・0810 小型ロールベアラ カバー



見 番 出 号	部品番号	部 品 名 称	個 数	見 番 出 号	部品番号	部 品 名 称	個 数
1	79443	カバー-L	1				
2	79444	カバー-R	1				
3	79446	ゲートカバー; L	1				
4	79447	ゲートカバー; R	1				
5	79413	ゲートカバー; L	1				
6	79414	ゲートカバー; R	1				
7	79426	カバー	1				
8	79448	トワインカバー	1				
9	79449	トワインリヤカバー	1				
10	79415	スプリングカバー; R	1				
11	79416	スプリングカバー-L	1				
12	79658	ニギリ; 40	8				
13	79659	サラハネ	24				
●14	BP0820PG	スプリングボルト; M8×20	15				
●15	BP0820G	スプリングボルト; M8×20	2				
16	BZ0820G	ボルト; M8×20(8.8)	4				
●17	NP08G	スプリングナット; M8	5				
●18	CP0612G	ナベコネジ; M6×12	6				
●19	WRA06G	ワッシャ; M6	6				
20	79451	ツールボックス	1				
●21	NP06G	スプリングナット; M6	6				
22	PS0416	スプリングピン; 4×16	8				
23	58306	ワッシャ	8				
24	44097	ワッシャ; 8	8				
25	BA0816G	ボルト; M8×16	1				

MRB0800 小型ロールベアラ ユアツ

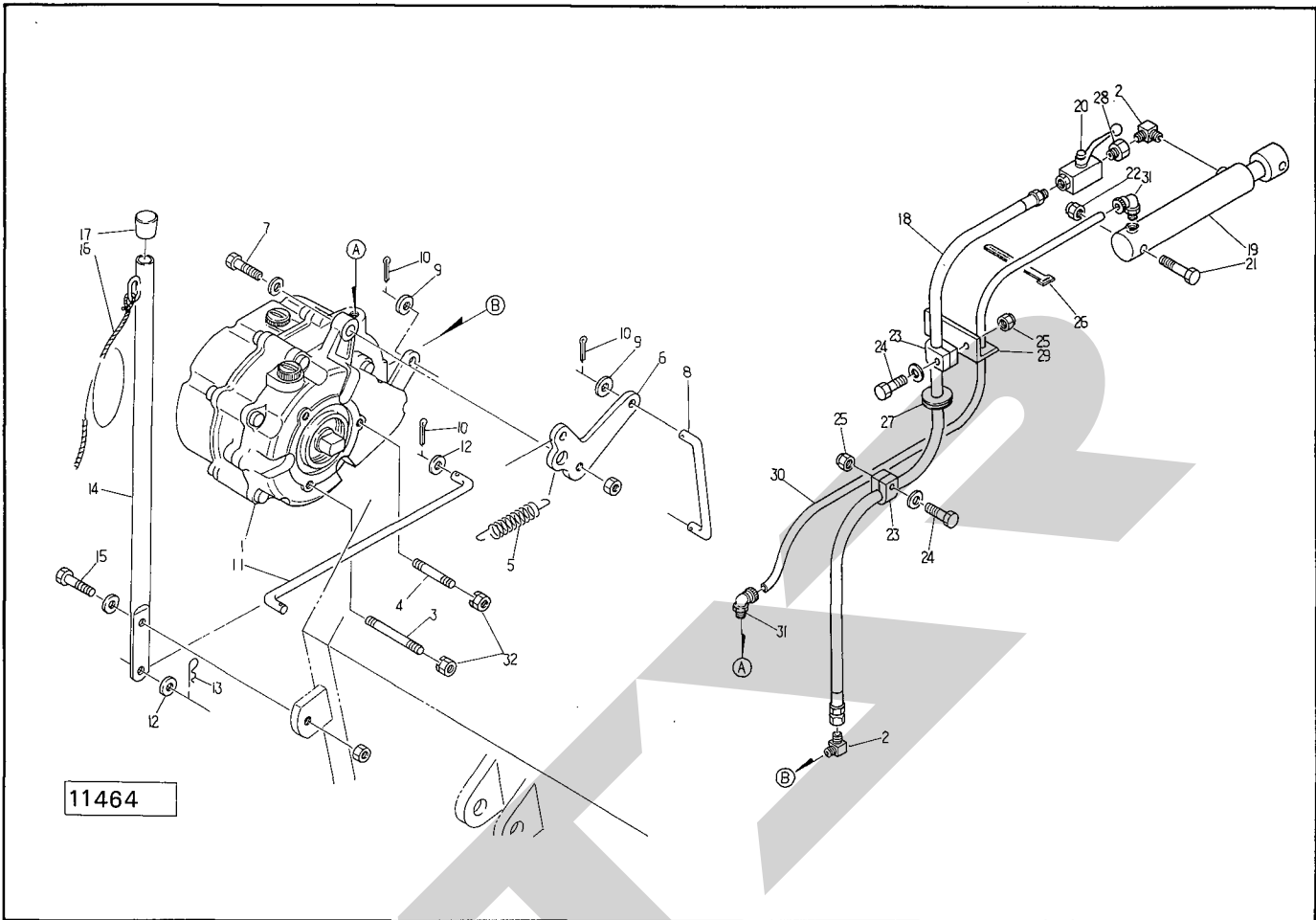


11398-1

見 番 号	部 品 番 号	部 品 名 称	個 数	見 番 号	部 品 番 号	部 品 名 称	個 数
1	81229	油圧ホース; $\frac{1}{4} \times 1000$	1				
2	80782	シリンダ; $20 \times 35 \times 210$	1				
3	79458	ストップバルブ; $\frac{1}{4}$	1				
● 4	BA1680G	ボルト; $M16 \times 80$	2				
● 5	NN16G	ナイロンナット $M16$	2				
● 6	CL30M	カブラ(オス); $\frac{3}{8}$	1				
● 7	YLB2020	オス90°エルボ; $PT \frac{1}{4} \times PF \frac{1}{4}$	1				
● 8	YMA20	オススイベルアダプタ; $PT \frac{1}{4} \times PF \frac{1}{4}$	1				
9	72183	クリップ	3				
● 10	BZ0845G	ボルト; $M8 \times 45 (8.8)$	2				
● 11	NN08G	ナイロンナット; $M8$	3				
● 12	BZ0850G	ボルト; $M8 \times 50 (8.8)$	1				
● 13	WRA08G	ワッシャ; $M8$	3				
● 14	YMC2020	ニップル; $PF \frac{1}{4}$	1				
15	79799	アングル	1				
16	79798	グロメット; $C-30, NG-79-0$	2				
● 17	KB3020	ブッシング; $\frac{3}{8} \times \frac{1}{4}$	1				
18	81230	油圧ホース; $\frac{1}{4} \times 1600$	1				
19	KB2010	ブッシング; $\frac{1}{4} \times \frac{1}{8}$	1				
20	00337	エアブリーザ	1				

MRB0810 小型ロールベアラ パワーパッケージ, ユアツ

コード番号



品番	部品番号	部品名称	個数	品番	部品番号	部品名称	個数
1	80783	パワーパッケージ	1	●26	ILT30R	インシュロック; T30R	2
●2	YLB2020	エルボ; PT 1/4 (90°)	2	27	79798	グロメット; φ25	1
●3	MC1060	ロックアナトメネジ; M10×60	2	●28	YMA20	オススイベルアダプタ; PT 1/4×PF 1/4	1
●4	MC1050	ロックアナトメネジ; M10×50	1	29	79799	アングル	1
5	78612	スプリング	1	30	80942	ナイロンチューブ; 1/4×900	1
6	80937	リンク	1	31	81078	オスエルボ; PT 1/4	2
●7	BZ1040PNG	ボルト; M10×40 (8.8)	1	32	NP10G	スプリングナット; M10	3
8	80939	ロッド	1				
●9	WRA06G	ワッシャ; M6	2				
●10	PC3216G	ワリピン; 3.2×1.6	3				
11	80940	ロッド	1				
●12	WRA08G	ワッシャ; M8	2				
●13	PM0816G	ベータピン; 8×1.6	1				
14	80941	レバー	1				
●15	BZ0830PNG	ボルト; M8×30 (8.8)	1				
16	68894	ロープ; 6	1				
17	00688	ニギリ; 20	1				
18	81229	油圧ホース; 1/4×1000	1				
19	80782	シリンダ; 20×35×210	1				
20	79458	ストップバルブ; 1/4	1				
●21	BA1680G	ボルト; M16×80	2				
●22	NN16G	ナイロンナット; M16	2				
23	72183	クリップ	2				
●24	BZ0845PG	ボルト; M8×45 (8.8)	2				
●25	NN08G	ナイロンナット; M8	2				

START

START

START

調整

S-860707C



本社・営業本部 営業1部	066	千歳市上長都1061番地2 TEL 0123-26-1123 FAX 0123-26-2412
本州事業所	323	小山市駅東通り1丁目5番13号サンワビル内 TEL 0285-22-7191 FAX 0285-22-7192
輸出部		TEL 0285-22-7188 FAX 0285-22-7192
商品総合センター	066	千歳市上長都1061番地2 TEL 0123-26-1126 FAX 0123-23-0517
関東センター	329-44	下都賀郡大平町大字北武井72-1 TEL 0282-22-6668 FAX 0282-22-6125
札幌営業所	066	千歳市上長都1061番地2 TEL 0123-22-5131 FAX 0123-26-2412
旭川営業所	070	旭川市神楽4条9丁目 TEL 0166-61-6131 FAX 0166-62-8985
浜頓別出張所	098-57	技幸郡浜頓別町字智福ホクレン宗谷機械センター内 TEL 01634-2-3177 FAX 01634-2-4118
豊富出張所	098-41	天塩郡豊富町駅前通り TEL 0162-82-1932 FAX 0162-82-1696
帯広営業所	080-24	帯広市西22条北1丁目12番地 TEL 0155-37-3080 FAX 0155-37-5187
北見営業所	090	北見市小泉302 TEL 0157-24-3880 FAX 0157-61-1344
中標津営業所	086-11	標津郡中標津町西6条北2丁目 TEL 01537-2-2624 FAX 01537-3-2540
盛岡営業所	020-01	盛岡市みたけ2丁目4番7号 TEL 0196-41-4811 FAX 0196-41-5529
青森出張所	034	十和田市東12番町18番31号 TEL 0176-22-9151 FAX 0176-22-9152
仙台営業所	983	仙台市福田町2丁目4-20 佐正ビル内 TEL 0222-58-7301 FAX 0222-59-2285
関東営業所	323	小山市駅東通り1丁目5番13号サンワビル内 TEL 0285-22-7181 FAX 0285-22-7186
松本営業所	399-65	松本市大字芳川村井町高畑942-2 TEL 0263-58-2850 FAX 0263-58-1195
名古屋営業所	480-01	丹羽郡扶桑町大字高雄字南屋敷191 TEL 0587-93-6888 FAX 0587-93-5416
岡山営業所	700	岡山市下中野703番地 TEL 0862-43-1147 FAX 0862-43-1269
熊本営業所	862	熊本市長嶺町2255-429 TEL 096-381-7222 FAX 096-384-3525
鳥栖出張所	841	鳥栖市真木町字長田1764-1 TEL 0942-85-3717 FAX 0942-85-3726
南九州営業所	885	都城市都北町3537-1 TEL 0986-38-1045 FAX 0986-38-4644