

STAR

小型ロールベータ

製品コード 49057・49058

型 式-MRB0800・0810



取扱説明書・部品表

“必読” 機械の使用前には必ず読んでください。

STAR-農機株式会社

STARR

ご購入の皆様へ

このたび当社製品をお買い上げいただきありがとうございました。

この取扱説明書は、正しい取扱方法と正しい調整点検について説明してあります。よくお読みいただき、日常の作業の安全に又この機械の末永いご使用のためにお役立ててください。

安全作業のために、これだけはぜひ守りましょう

安全作業のお願い

1. 各部の点検・調整・給油・清掃などを行う時は、トラクタ（テイラー）エンジンを完全に止めてください。
2. トラクタ（テイラー）から離れる時は、エンジンを止めP T Oを完全に止めてから駐車ブレーキ（輪留）を、かけてください。
3. 作業内容に合った正しい服装と、保護具を着用してください。
4. 運転操作中、特に旋回・後退時には周囲に気をつけ、人を近づけないでください。
5. 作業の前後には各部を点検し、調整・給油・整備を十分に行ってください。
6. 取扱説明書に示す正しい取扱方法によらない使い方をして、機械の損傷を招いたり、使用者が過失を起こしても、当社では責任を負いかねます。

部品の注文について

1. 部品のご注文の際は、下記項目をご連絡ください。
 - ① 機 械 名
 - ② 型 式 名
 - ③ コードNo
 - ④ 部品番号
 - ⑤ 部品名称
 - ⑥ 個 数
2. 部品の納期については、部品表のNo欄に次の表示しております。参考にしてください。
(例 ● 2、○ 10、13)
 - …… 市販部品（材料店、金物店で購入してください）。

- …… 納期のかかる部品（2～6か月）
 - 無 …… 納期のかからない部品（即納～1か月）
3. 部品番号の末尾に符号が記入されているものは下記の部品が含まれています。
(例 BA0815A)
 - A；ナット・Sワッシャ
 - D；ダブルナット
 - N；ナット
 - P；ワッシャ
 - W；Sワッシャ
 - (G；メッキ仕上げ)

トラクタへの装着

〈パワージョイント〉……………(図-1)

- ・ 長過ぎる場合は、切断してください。
- ・ 切断面はヤスリなどで仕上げ、グリースを塗布してください。

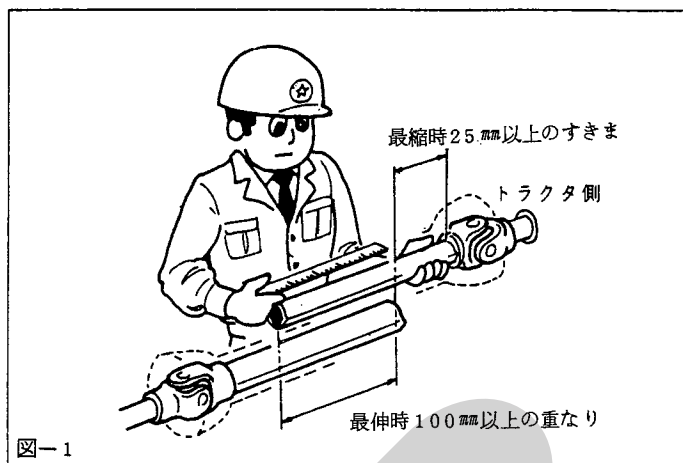


図-1

MRB0800 ートラクタ油圧利用タイプ

〈油圧ホースの接続〉……………(図-2)

油圧シリンダは単動です。

- ストップバルブ①を開き、油圧を作動させ、ゲートの開閉ができることを確認してください。
- ストップバルブの開度により、ゲートの開閉速度が調整できます。
- * 油圧ホースやシリンダ内に空気が残っている場合はシリンダ部のユニオン②でエア抜きをしてください。

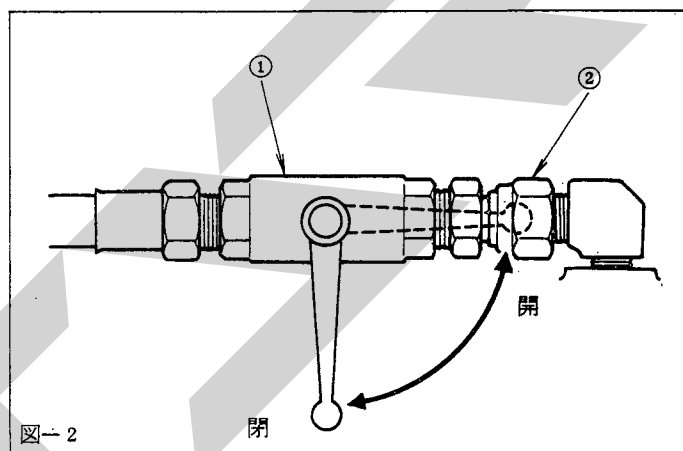


図-2

MRB0810 ーパワーパッケージ(油圧発生装置)内蔵タイプ

〈パワーパッケージのレバーの組立〉……………

(図-3)

- レバー①をロット②に差し込みベータピン③を取付けます。
- レバー①が軽く動くようにボルト; M8×30④を取付けてロックナット⑤を締め付けてください。
- 組立後、次の操作要領に従ってゲートの開閉ができることを確認してください。

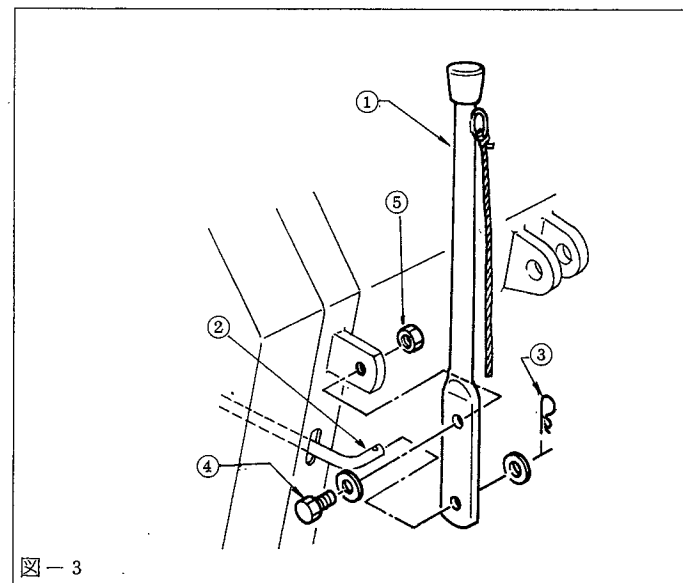
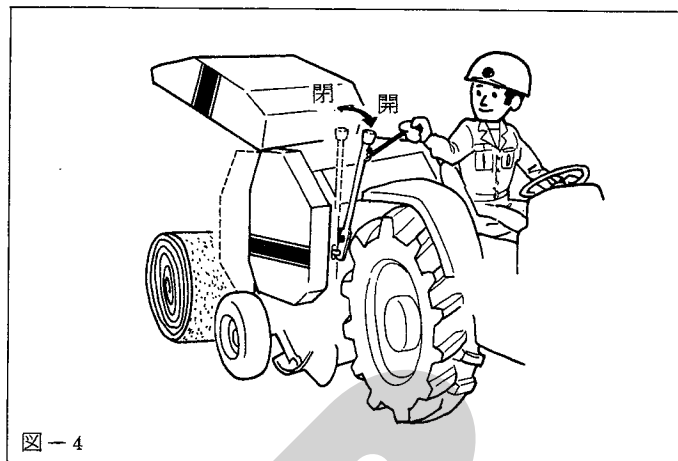


図-3

〈パワーパッケージの操作要領〉…(図-4)

- パワーパッケージはP T Oを回転させると作動します。
- レバーに取付けているひもを引張るとゲートが開きます。ひもを放すと自動的にレバーが戻りゲートが閉じます。



注 意

- 点検・調整を行うときは、危険防止のため、ストップバルブを閉にし、必ずエンジンを止めてください。
(MRB0810: 油圧レバーを操作した状態でストップバルブを閉にしてください。)

点 検 ・ 給 油

〈点検〉• タイヤ空気圧 2.0 kg/cm²

- 使用始めは、使用后 2～3 時間後にボルト・ナットの増し締めを行ってください。

〈給油〉• 工場出荷時には十分給油してありますが、使用前にも確認してください。

№	給油場所	箇所	潤滑油の種類	交換時間	給油量	備 考
1	ギヤボックス	1	ギヤオイル#90	100時間又は1シーズン	0.6 ℓ	
2	ウォーム減速機	1	ギヤオイル#140	〃	0.15 ℓ	モービルギヤ634相当
3	パワーパッケージ	2	ギヤオイル#90又はエンジンオイル10W-30(寒冷地)	100時間	0.25 ℓ	ギヤボックス タ ン ク
					1.9 ℓ	
4	ハウジング	2	グリース	使用ごと		グリースニップル
5	スプロケット	1	〃	〃		〃
6	アームサポート	1	〃	〃		〃
7	パワージョイント	—	〃	〃		〃

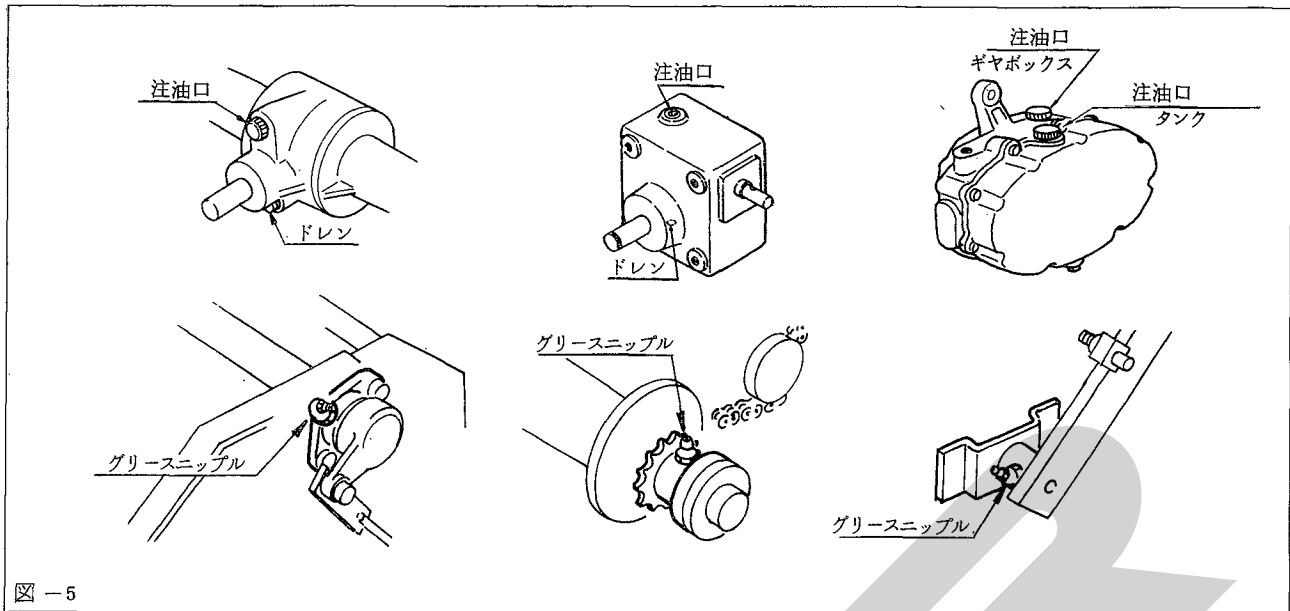


図-5

- 〈注油〉
- ローラチェーンには、使用前後、適宜、滴下又は塗布してください。
 - 各摺動部分

調 整

〈車輪トレッドの調整〉…………… (図-6)

- 車輪トレッドWは、ボルト・ナット①により2段階(1090、1250mm)に調整できます。
- 軟弱圃場では、トラクタの車輪溝をさけるようにトレッドを選択してください。

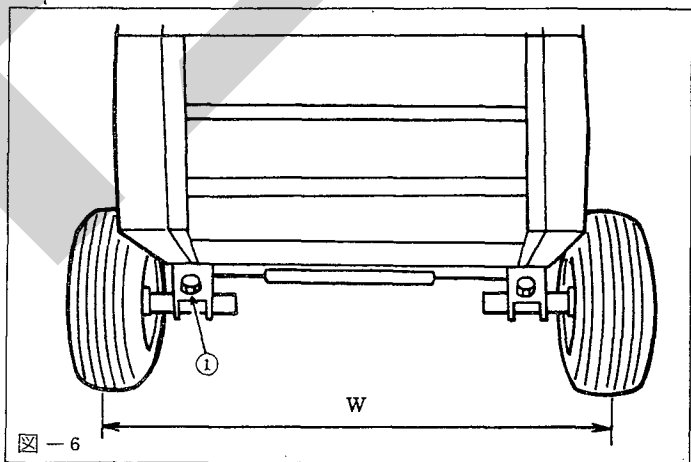


図-6

〈ローラチェーンの張り調整〉……………

(図-7)

テンションスプリング①・②、テンションプレート③により調整します。

$H_1=36\text{mm}$ 、 $H_2=38\text{mm}$ が適正です。

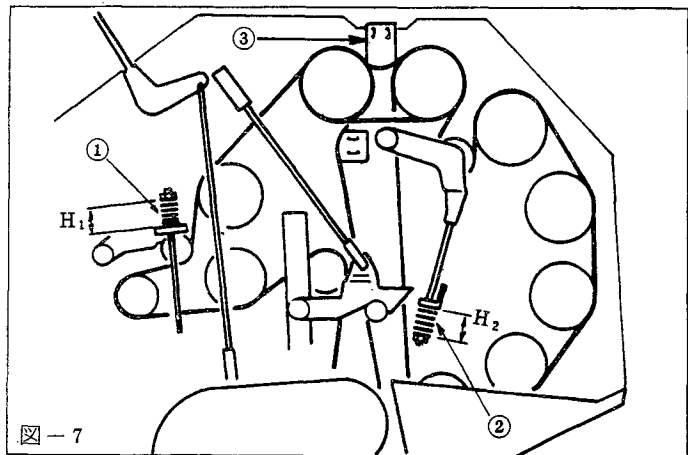
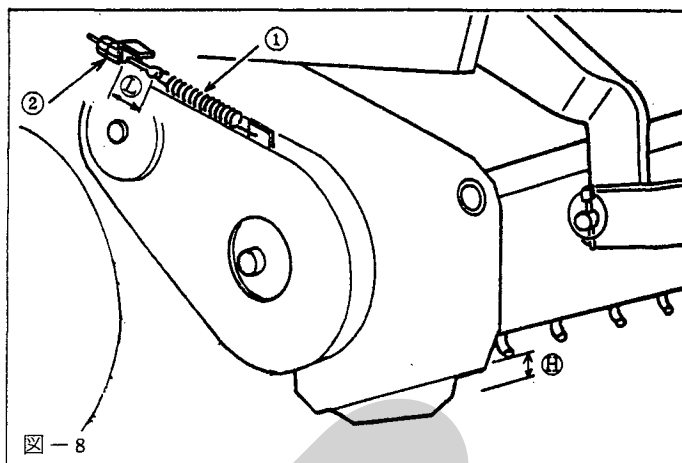


図-7

〈ピックアップ浮動調整〉……（図-8）

- ピックアップの両側にあるサスペンションスプリング①は、 $L = 48 \text{ mm}$ が適正です。
- 圃場条件により追従が悪い場合には、スプリングを調整してください。
調整は、左右等しく行ってください。



〈ピックアップティン地上高の調整〉……（図-8）

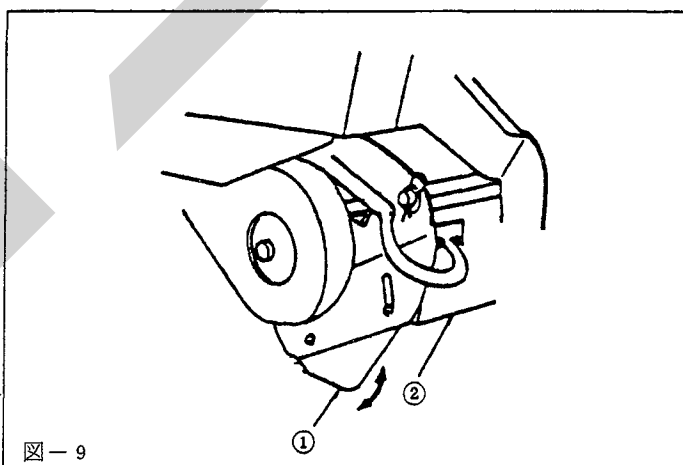
ピックアップティン地上高Hは、制限チェン又は下限規制ボルト及びトラクタのトップリンクで調整します。

- 細断ワラ作業
ティン先端が地面に接するようにします。
- 長いワラ、牧草作業
 $H = 20 \text{ mm}$ 程度になるようにします。

〈スカート、エプロンの調整〉……

（図-9）

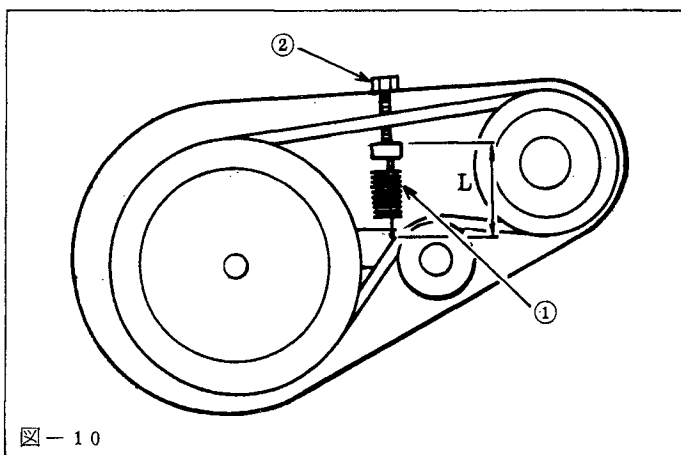
- 細断ワラを梱包する場合、スカート①を下げエプロン②を取り付けてください。
- 長いワラ、牧草を梱包する場合、スカート①を上げ、エプロン②を取りはずしてください。



〈ピックアップVベルトの調整〉……

（図-10）

- ピックアップカバーをはずして、テンションスプリング①を引張っているボルト②で調整します。
- $L = 75 \text{ mm}$ が適正です。



注意

張りすぎると、過負荷がかかった場合Vベルトがスリップしなくなるため、ピックアップに無理な力がかかり、故障の原因になります。

〈ベール密度の調整〉……………(図-11)

- ロッド①のセット穴位置②を変えることで行います。
- 下側の穴にする程、硬いベールをつくることができます。

〈コントロールバーの調整〉…(図-11)

- $L=8\text{mm}$ が適正です。
- スキマが大きくなるとトワインを巻くタイミングが遅くなります。
- 調整はロッド③で行います。

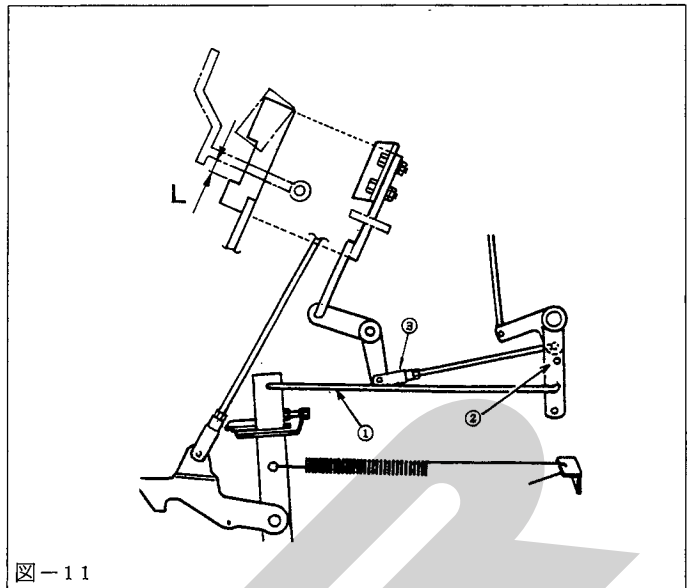


図-11

〈トワインテンションの調整〉……

(図-12)

- テンションスプリングは $H_1=35\text{mm}$ が適正です。
- トワインの切れが悪い場合は、スプリング①取付ナットを1~2回転締めると良くなる場合があります。

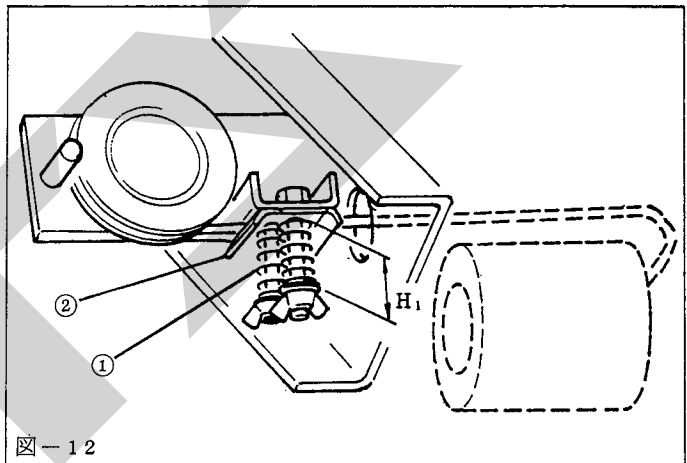


図-12

注意

- テンションスプリングを締めすぎると、トワインの結び目がテンションプレート②にひっかかったり、トワインのベールへの喰い込みが悪くなる場合があります。

〈アームテンションスプリングの調整〉

テンションスプリング①は必ず $H_2=8\text{mm}$ に調整してください。

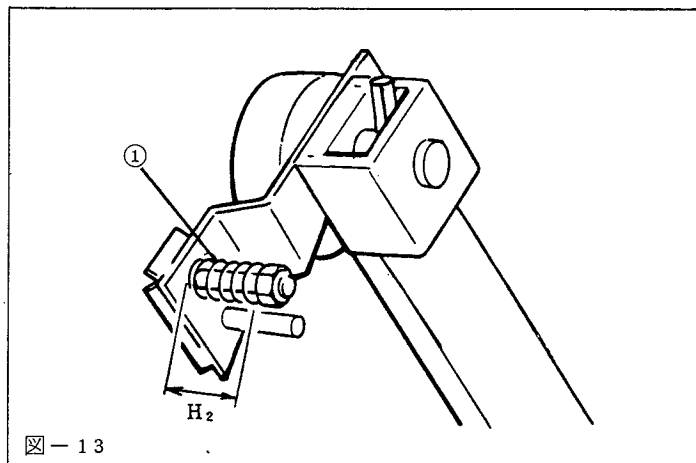
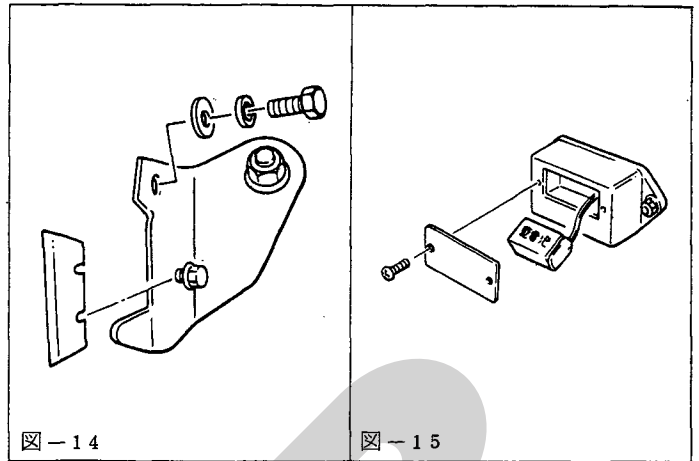


図-13

〈ナイフの交換〉……………(図-14)

- ナイフの切れ味が落ちてきた時は、裏返して取付けてください。
- 新品と交換する際は、純正部品をご使用ください。



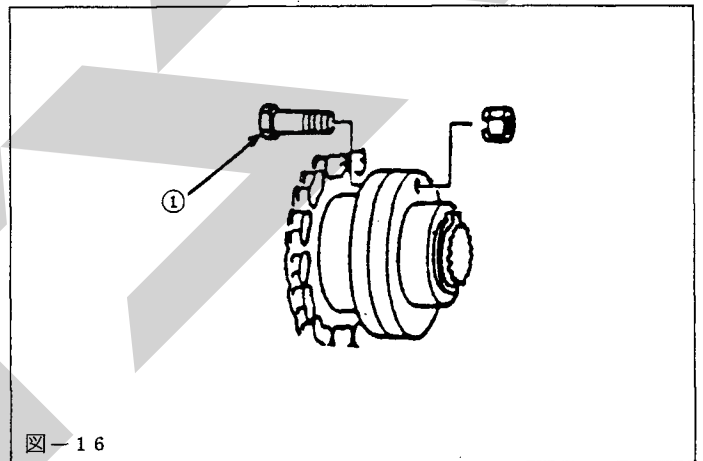
〈ブザー〉……………(図-15)

使用しない時は、電池を取外してください。

乾電池の種類……積層乾電池(9V); S-006P

〈シャーボルト〉……………(図-16)

駆動軸には、安全装置が設けられています。過負荷がかかると、シャーボルト(M6×30)①が切断し各部が停止しますので、その時はエンジンを停止し、原因を取除いてシャーボルトを交換してください。



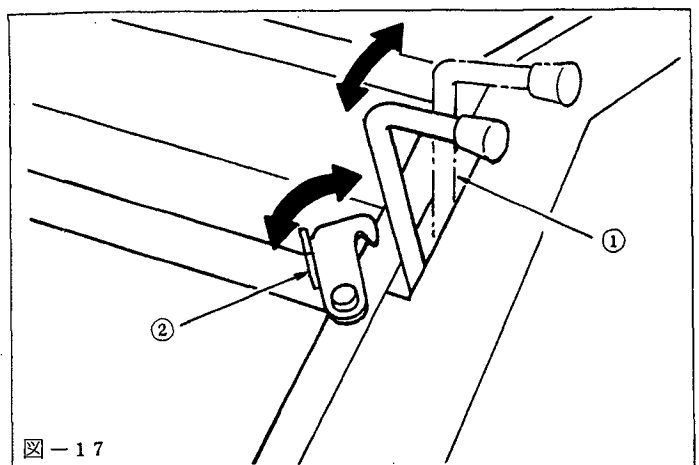
注意

シャーボルトは、必ず純正部品をご使用ください。

移動

〈ピックアップのロック〉……………(図-17)

- 移動時には、レバー①をフック②にかかけます。
- 作業時にはフックをはずし、レバーをフリーにします。



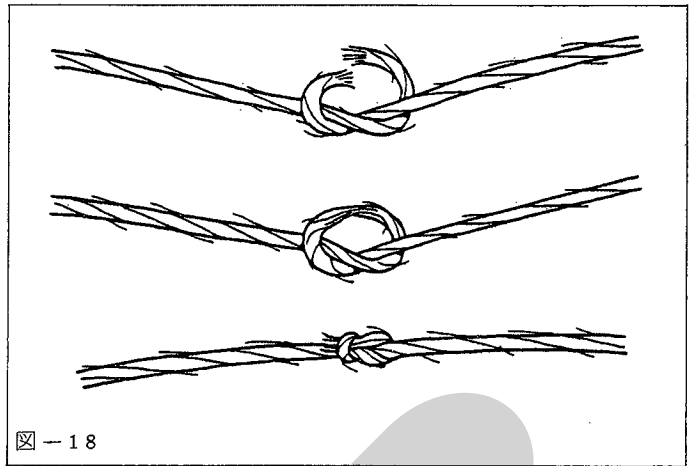
作業前の注意

〈トワインのつなぎ方〉……………(図-18)

- トワインは純正品(PP又はサイザル)を使用してください。

注意

- 一般市販のジュートトワインは使用しないでください。
- トワインをつなぐときは、結び目をできるだけ小さくしてください。



〈トワインの通し方〉……………(図-19)

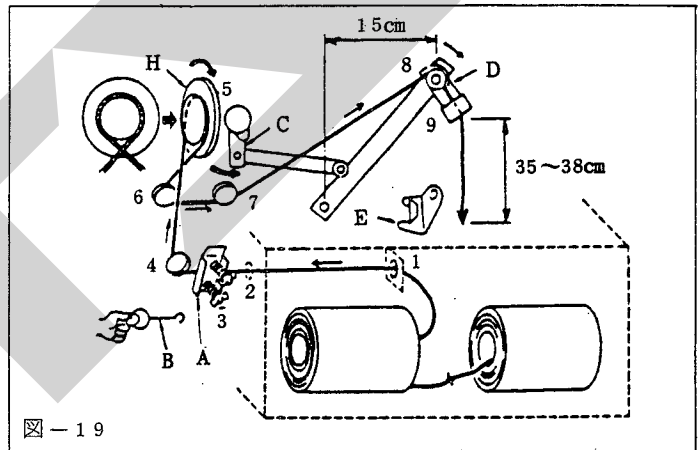
トワインは図示の矢印に従って、番号順に1、2、3……9の要領で通します。

A(テンションプレート)にトワインを通すときは、付属工具B(トワインスレッダ)をご使用ください。

〈アームのセット位置〉……………(図-19)

(1) 作業を始めるときは、必ずアームの位置を図示(図19)のようにC(アーム)を下方に向け、D(アーム)がE(ナイフ)上部の位置になるようにセットしてください。

(2) アームをセットした後、トワインをE(ナイフ)で切り、導糸長さを35~38cmにしてください。



注意 アームをセットする時は、H(プーリ)を矢印方向(時計回転方向)に回してください。

〈トワインの巻数の選択〉……………(図-19)

ボールのトワインの巻数は、H(プーリ)の大きさで選択します。

- 10巻(細断わら)……………大径プーリ
- 8巻(長いわら・牧草)……………小径プーリ

作業方法

〈ウインドロー〉

ウインドローは大きさが一定で、巾 80 cm・高さ 40 cmを超えないようにつくと、性能が十分に発揮されます。

〈作業速度〉

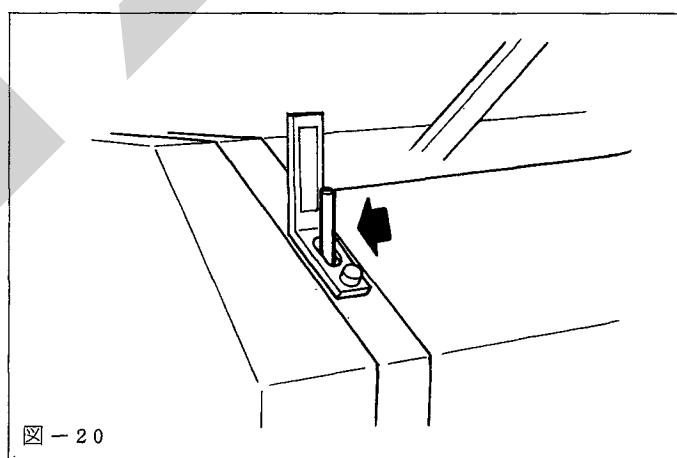
- 作業速度は 3～5 km/hr です。
- 圃場条件及びウインドローの大きさに合った速度で作業してください。
- P T O 回転数は 5 4 0 rpm です。

〈トワイン巻付方法〉

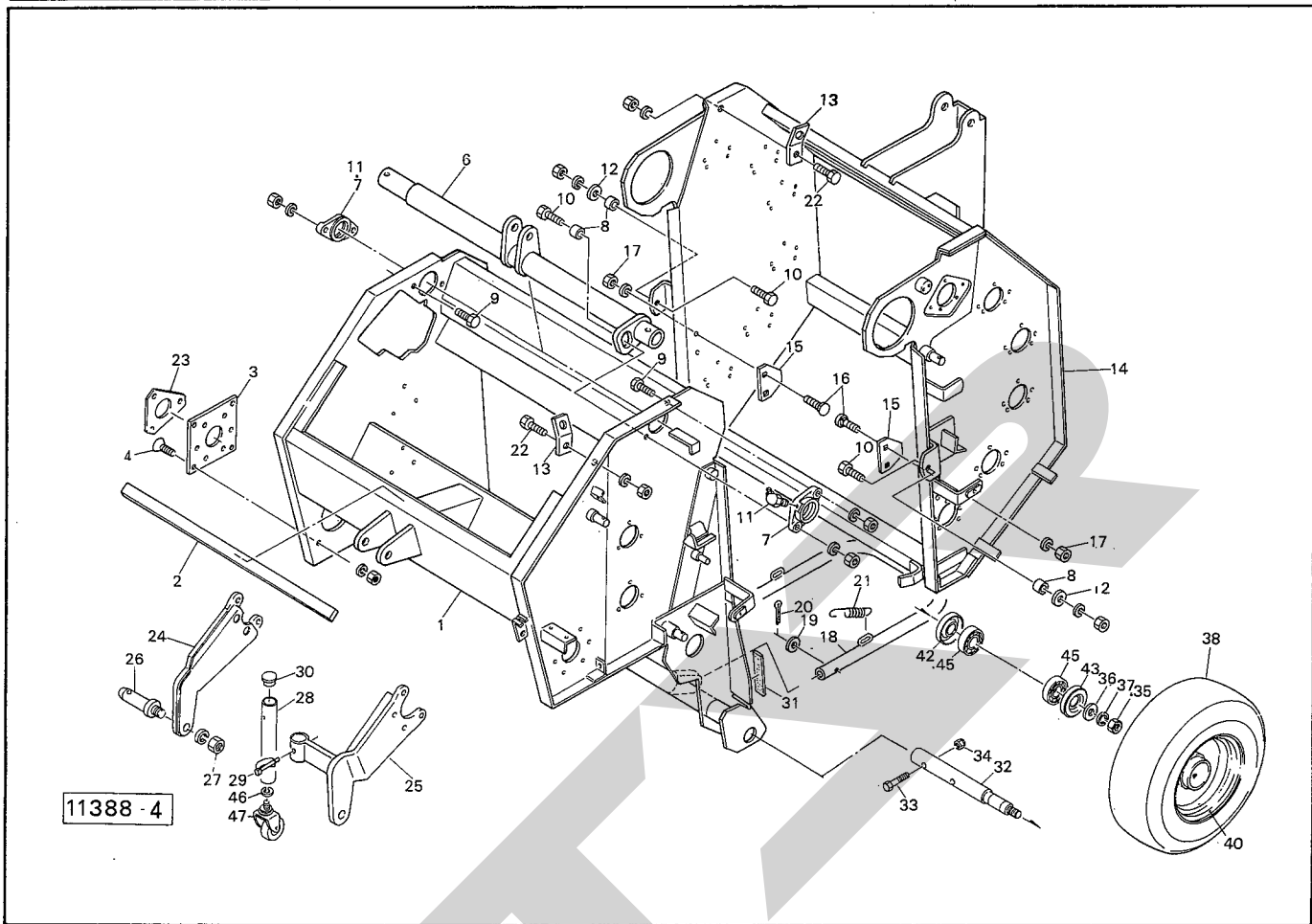
- ブザーが鳴るとトワインの巻付が始まりますので、走行を停止してください。
- トワインが巻終り、切断されたら（トワイン巻付装置が停止します）ゲートを開けてベールを排出してください。

注意

- トワインがベールに喰込まない時は、さらに 1 m 程度走行しますと、スムーズに巻き付けが始まります。
- ベールの成形状態は、インディケータを参考にしてください。……（図-20）

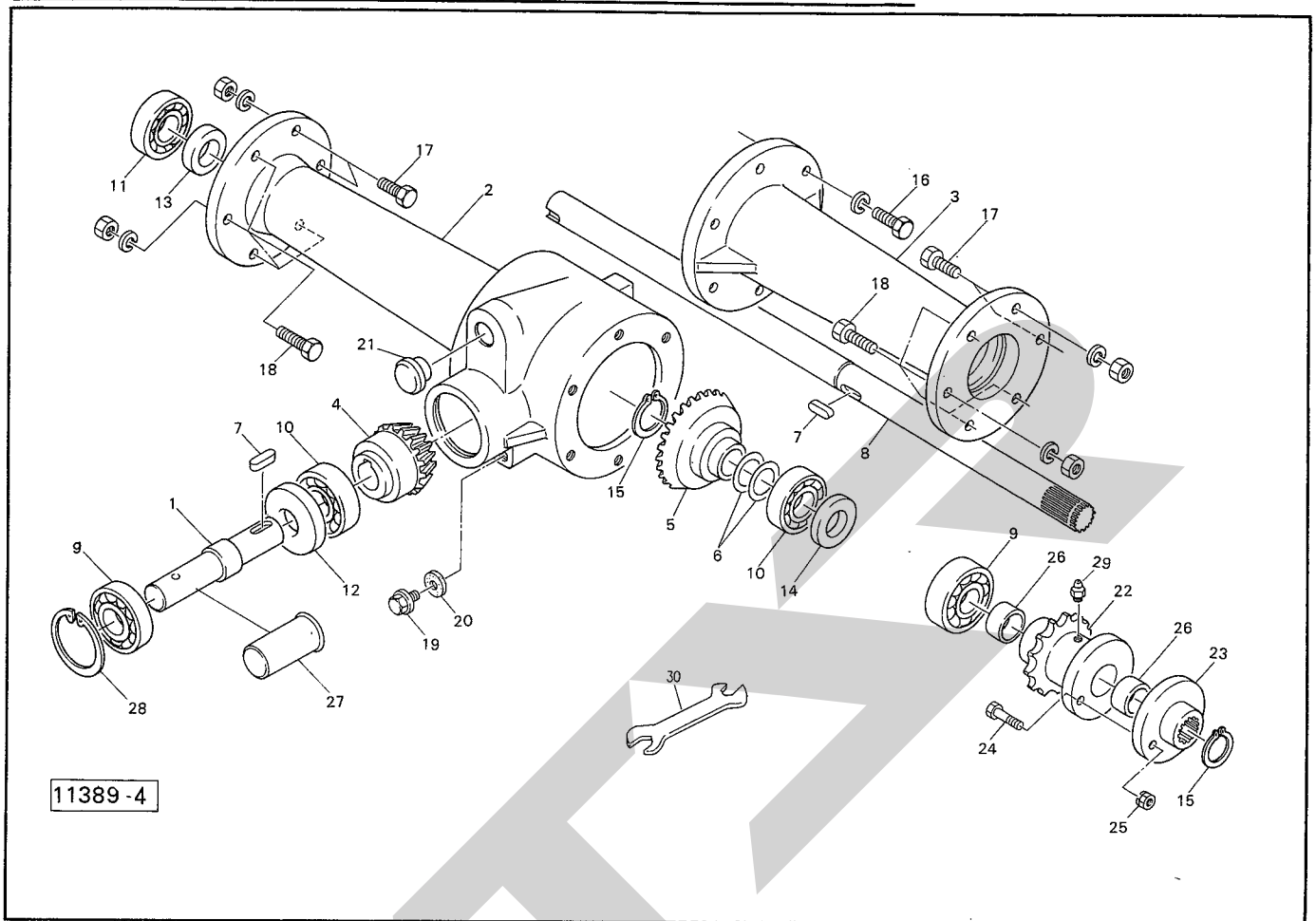


MRB0800・0810 小型ロールベアラ フレーム、ゲート、シャリン



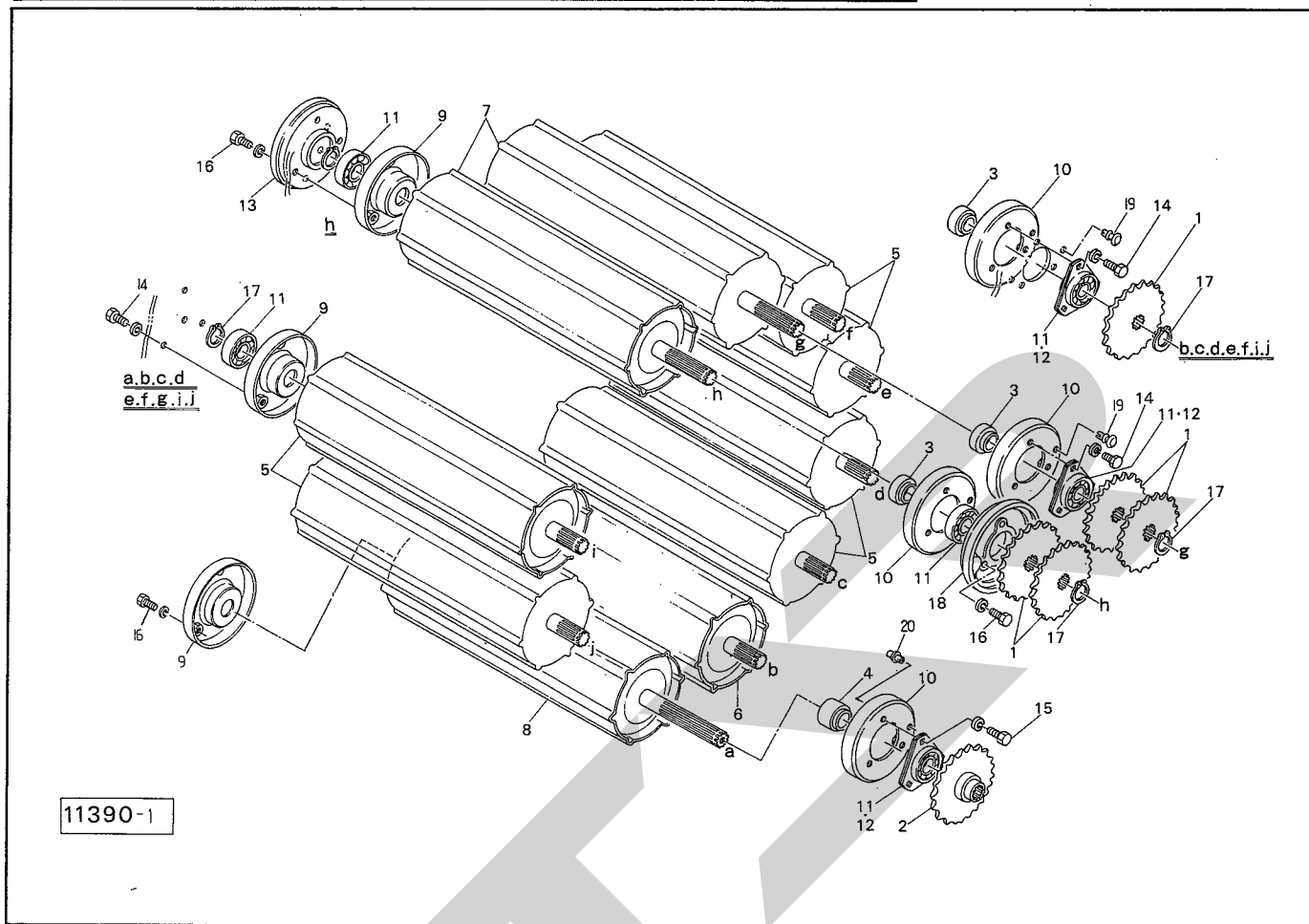
見 番 号	部 品 番 号	部 品 名 称	個 数	見 番 号	部 品 番 号	部 品 名 称	個 数
○ 1	79377	フレーム	1	26	00006	ローリンクピン; O・I (見) 27付	2
2	79378	ラバーマグネット	1	● 27	NZ2215WG	ナット・M 2.2×1.5 (8)	2
3	79506	プレート	1	28	81836	スタンド; 450	1
● 4	BJ1025AG	ロックアナサラボルト; M 1.0×2.5	4	29	00453	デルタピン; 9	1
				30	00458	キャップ; 29	1
6	79381	ピボットパイプ	1	31	79794	クッションゴム	2
7	79382	ハウジング	2	32	79457	シャフト	2
8	79383	カラー	3	● 33	BZ1270G	ボルト; M 1.2×7.0 (8.8)	2
● 9	BZ1230AG	ボルト; M 1.2×3.0 (8.8)	3	● 34	NN12G	ナイロンナット; M 1.2	2
● 10	BZ1250AG	ボルト; M 1.2×5.0 (8.8)	3	● 35	NZ12G	ナット; M 1.2 (8)	2
● 11	ONBS6	グリースニップル; B-M 6×1 F	2	36	40608	ホルダ座金	2
12	41264	座金	2	● 37	WS12G	スプリングワッシャ; M 1.2	2
13	42858	吊り金具	2	38	81224	タイヤ; 16×6.50-8-4 PR	2
○ 14	79384	ゲート	1	39			
15	79385	プレート	2	40	81225	ホイール; 5.375 I-8	2
16	55032	カクネボルト; M 8×1.5	4	41			
● 17	NZ08WG	ナット; M 8 (8)	4	42	45019	巻付き防止キャップ	2
18	79386	イジェクタ	1	43	79420	キャップ	2
● 19	WRA10A	ワッシャ; M 1.0	1				
20	PC3216G	ワリピン; 3.2×1.6	1	● 45	J6205LLU	ベアリング; 6 2 0 5 L L U	4
21	64082	スプリング	2				
● 22	BZ1030AG	ボルト; M 1.0×3.0 (8.8)	2				
23	79792	プレート [MRB0800]	1	ASY	81224ASY	タイヤ(クミ) 16×6.50-8-4 PR	2
24	81529	アーム; R	1	46	WS16G	スプリングワッシャ; M 1.6	1
25	81530	アーム; L	1	47	81835	キャスト	1

MRB0800・0810 小型ロールベアラ クドウ〔I〕



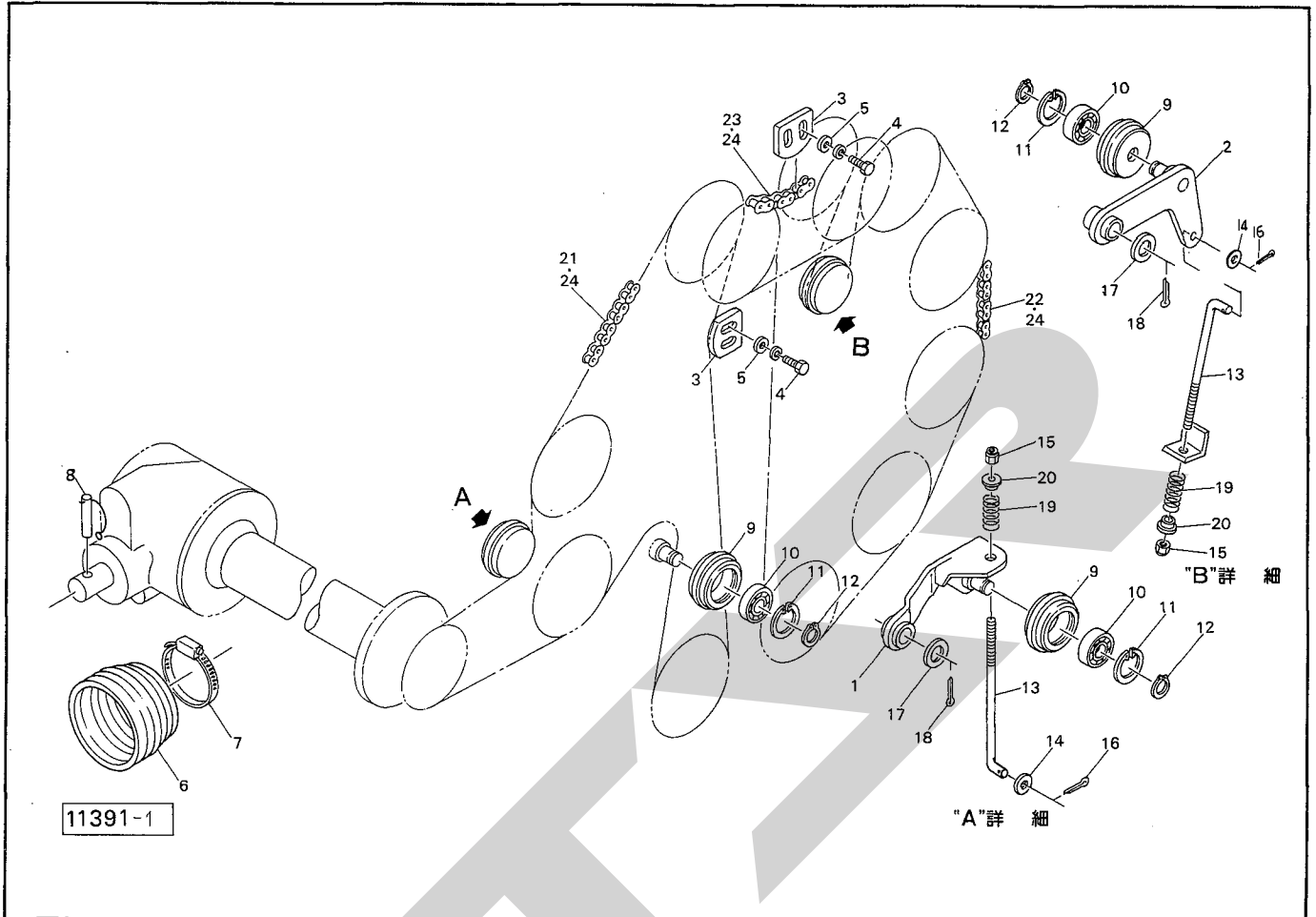
番出	部品番号	部品名称	個数	番出	部品番号	部品名称	個数
1	79505	PICシャフト	1	●24	81232	シャボレット;M6×30(11.9)	10ヶ予備品
2	79502	ギヤボックス	1	●25	NP06G	スプリングナット;M6	10ヶ予備品
3	79503	ボックスフレーム	1	26	77447	ブッシュ	2
4	74098	ベベルギヤ	1	27	00396	PICキャップ	1
5	74097	ベベルギヤ	1	●28	DHC62	スナップリング;H62	1
6	55699	シム	/	●29	ONAS6	グリースニップル;A-M6×1F	1
●7	KFC07070250	キー;7×7×25(両丸)	2	●30		両口スパナ;10×13	2
8	79504	シャフト	1				
●9	J6305LLU	ベアリング;6305LLU	2				
●10	J6305	ベアリング;6305	2				
●11	J6205LLU	ベアリング;6205LLU	1				
●12	D306210	オイルシール;D306210	1				
●13	D25457	オイルシール;D25457	1				
●14	S25528	オイルシール;S25528	1				
●15	DC25	スナップリング;S25	2				
●16	BZ1025WG	ボルト;M10×25(8.8)	6				
●17	BZ1030AG	ボルト;M10×30(8.8)〔MRB0800〕	4				
		〔MRB0810〕	3				
●18	BZ1050AG	ボルト;M10×50(8.8)〔MRB0800〕	8				
		〔MRB0810〕	6				
19	00338	プラグ;M10	1				
20	00339	パッキン;M10	1				
21	00717	チューセン;23	1				
22	79323	スプロケット	①29付	1			
23	79793	シャーボルトホルダ	1				

MRB0800・0810 小型ロールベアラ クドウ〔Ⅱ〕



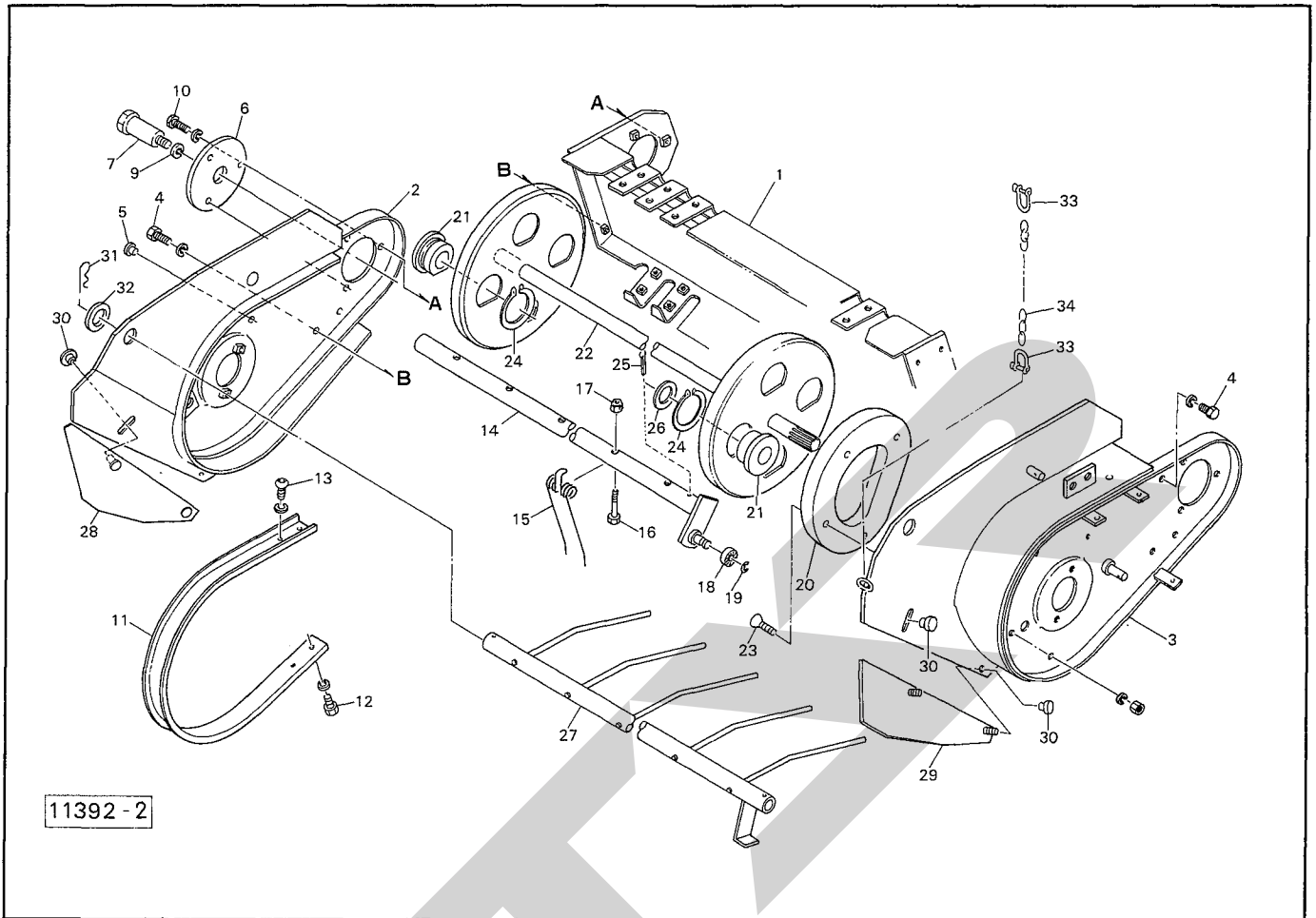
目録 番号	部品番号	部 品 名 称	個数	目録 番号	部品番号	部 品 名 称	個数
1	79324	スプロケット	11				
2	79325	スプロケット	1				
3	79326	カラー；A	9				
4	79327	カラー；B	1				
5	79336	ロール；1	6				
6	79340	ロール；2	1				
7	79342	ロール；3	2				
8	79343	ロール；4	1				
9	79507	フランジ	10				
10	81235	フランジ	10				
●11	JCS205LLU	ベアリング；CS205LLU	20				
12	55149	バイフランジ	18				
13	79347	ハウジング	1				
●14	BZ0820WG	ボルト；M8×20	48				
●15	BZ0825WG	ボルト；M8×25	3				
●16	BZ0830WG	ボルト；M8×30	9				
●17	DC25	スナップリング；S25	19				
18	79346	ハウジング	1				
19	81525	プッシュリベット；6×6	18				
20	81526	プッシュリベット；6×10	2				

MRB0800・0810 小型ロールベアラ クドウ〔Ⅲ〕



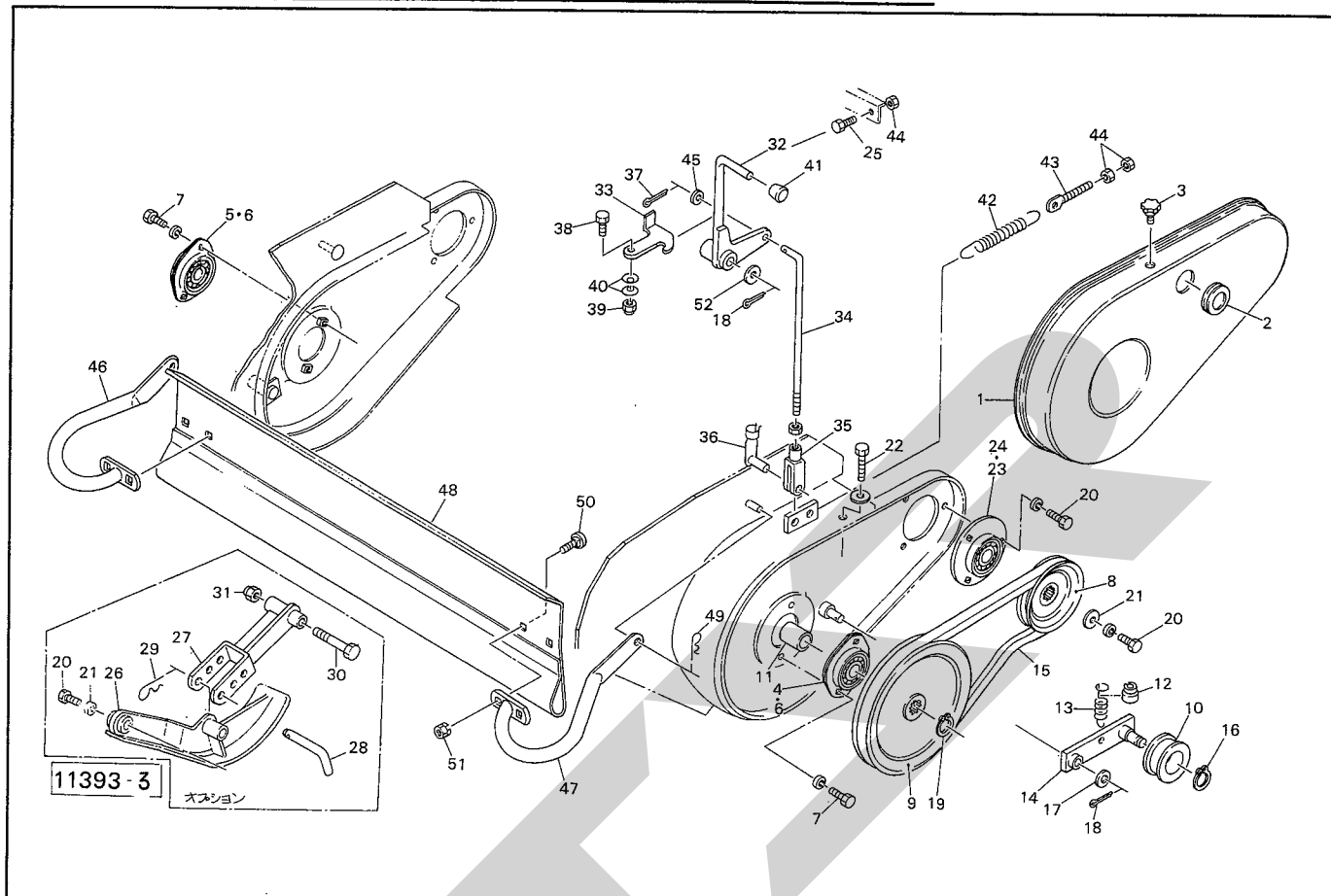
見 番	部 品 番 号	部 品 名 称	個 数	見 番	部 品 番 号	部 品 名 称	個 数
1	79328	テンションアーム；A	1				
2	81741	テンションアーム；B ① 14. 16付	1				
3	79331	テンションプレート	2				
● 4	BZ0825WG	ボルト；M8×25（8.8）	4				
5	44097	ワッシャ；8	4				
6	59253	ジョイントカバー	1				
7	55379	ジザイクランプ；90	1				
8	00461	ピン；8	1				
9	61996	テンションロール	3				
● 10	J6203LLU	ベアリング；6203LLU	3				
● 11	DHC40	スナップリング；H40	3				
● 12	DC17	スナップリング；S17	3				
13	81742	ロッド ① 15付	2				
● 14	WRA10G	ワッシャ；M10	2				
● 15	NN10G	ナイロンナット；M10	2				
● 16	PC3216G	ワリピン；3.2×16	2				
17	79334	ワッシャ	2				
● 18	PC3232G	ワリピン；3.2×32	2				
19	62617	スプリング	2				
20	79335	カラー	2				
● 21	LA50144	チェーン；50×144	1				
● 22	LA50126	チェーン；50×126	1				
● 23	LA5042	チェーン；50×42	1				
● 24	AA50	ツギテ；50	3				

MRB0800・0810 小型ロールベアラ ピックアップ〔I〕



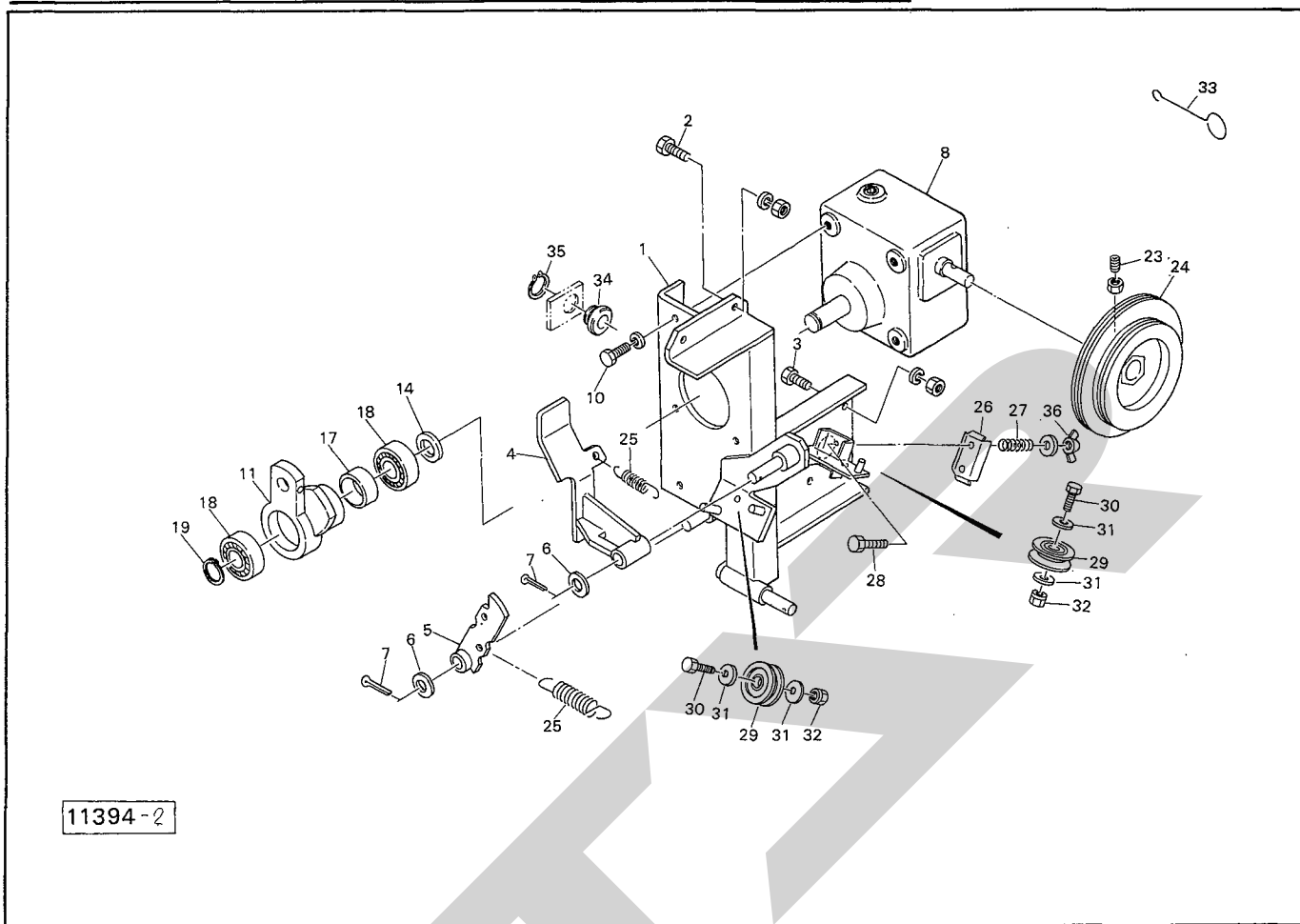
見 番 号	部 品 番 号	部 品 名 称	個 数	見 番 号	部 品 番 号	部 品 名 称	個 数
1	79271	ピックアップフレーム	1	26	43226	タインバーザガネ	4
2	79272	サイドプレート; R	1	27	79309	クロープカバー	1
3	79279	サイドプレート; L	1	28	79310	スカート; R	1
●4	BZ0820WG	ボルト; M8×20 (8.8)	5	29	79312	スカート; L	1
5	66452	キャップ; M10	4	30	44289	ニギリ; M8	4
6	79308	プレート	1	●31	PM1930G	ベータピン; 19×3	2
7	79307	シャフト	1	32	60807	ザガネ; φ25.5×t3.2	2
				33	SC6	シャクル; SC6	2
●9	WS14G	Sワッシャ; M14	1	34	CZ0527021	リングチェーン; 5×27×21	1
●10	BZ0825WG	ボルト; M8×25	3				
11	79285	ロータフラッシュ	13				
●12	BP0820G	スプリングボルト; M8×20	26				
●13	RB0816WG	ボタンコネジ; M8×16	26				
14	79286	タインバー	4				
15	79287	タイン	28				
●16	BZ0845G	ボルト; M8×45 (8.8)	28				
●17	NN08G	ナイロンナット; M8	28				
●18	J6300LLU	ベアリング; 6300LLU	4				
●19	DE7	スナップリング; E7	4				
20	79282	カム	1				
21	71728	メタル	8				
22	79288	タインプレート	1				
●23	BJ0820AG	ロッククアナサラボルト; M8×20	4				
●24	DC50	スナップリング; S50	8				
●25	PC5036G	ワリピン; 5×36	4				

MRB0800・0810 小型ロールベアラ ピックアップ〔Ⅱ〕



見番号	部品番号	部品名称	個数	見番号	部品番号	部品名称	個数
1	79284	ピックアップカバー	1	27	79292	ステア (オプション)	1
2	59144	グロメット; 36	1	28	79293	ピン (オプション)	1
3	00690	ニギリ; M8×14	3	●29	PM0816G	ベータピン; 8×1.6 (オプション)	1
●4	JCS204LLU	ベアリング; CS204LLU	1	●30	BZ12100G	ボルト; M12×100 (8.8) (オプション)	1
●5	J AEL204	ベアリング; AEL204	1	●31	NN12G	ナイロンナット; M12 (オプション)	1
●6	PFL204	鉄板製フランジ; PFL204	4	32	79294	レバー	1
●7	BZ0820WG	ボルト; M8×20 (8.8)	4	33	79295	ロックプレート	1
8	79299	Vプーリ; 4.5"	1	34	79296	ロッド (Ⓜ 37.45付)	1
9	79300	Vプーリ; 8"	1	35	79422	フォークエンド; 10×40	1
10	00034	鉄板製プーリ; 22×55	1	36	79423	ピン; 10×40	1
11	79298	カラー	1	●37	PC3216G	ワリピン; 3.2×16	1
12	79301	ホルダ	1	●38	BZ1030G	ボルト; M10×30 (8.8)	1
13	79302	スプリング	1	●39	NN10G	ナイロンナット; M10	1
14	79297	テンション	1	●40	WC10G	サラワッシャ; M10	2
●15	VB40	Vベルト; B-40	1	41	00722	ニギリ; 12	1
●16	DC12	スナップリング; S12	1	42	63275	スプリング	2
●17	WRA16G	ワッシャ; M16	1	43	63276	ボルト	2
●18	PC3232G	ワリピン; 3.2×32	2	●44	NZ10G	ナット; M10 (8)	5
●19	DC20	スナップリング; S20	1	●45	WRA10G	ワッシャ; M10	1
●20	BZ1020WG	ボルト; M10×20 (8.8)	4	46	79303	ステア; R	1
21	43686	タイン座金	1	47	79305	ステア; L	1
●22	BAA0870PG	ボルト; M8×70 (全ネジ)	1	48	79306	エプロン	1
●23	JCS206LLU	ベアリング; 206LLU	1	●49	PM0816G	ベータピン; 8×1.6	2
●24	PFL206	鉄板製フランジ; PFL206	2	●50	BRZ0815G	カクネボルト; M8×15 (8.8)	4
●25	BAAZ1040G	ボルト; M10×40 (8.8) 全ネジ	1	●51	NP08G	スプリングナット; M8	4
26	79291	ソール (オプション)	1	52	79334	ワッシャ	1

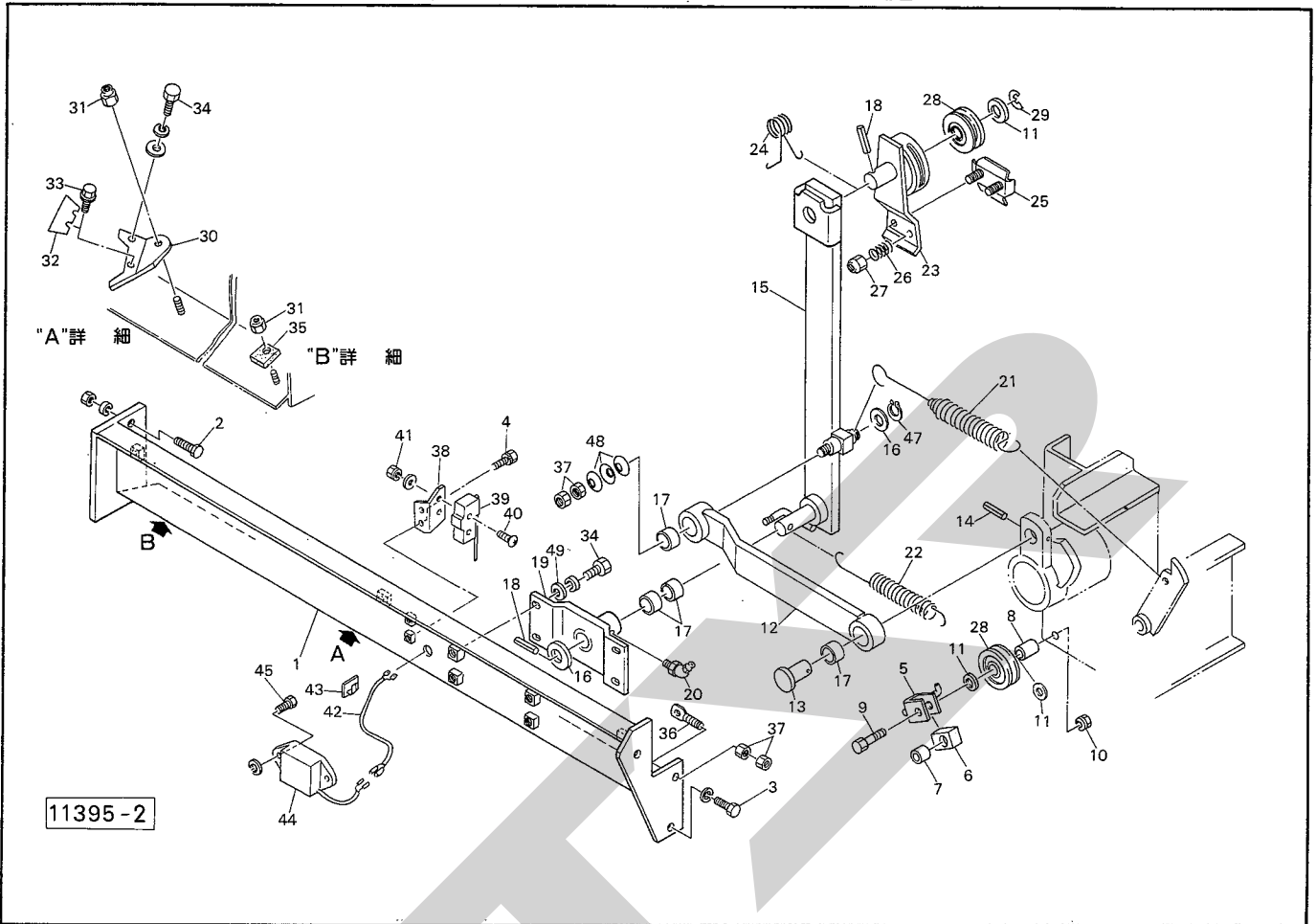
MRB0800・0810 小型ロールベアラ バイディング [I]



11394-2

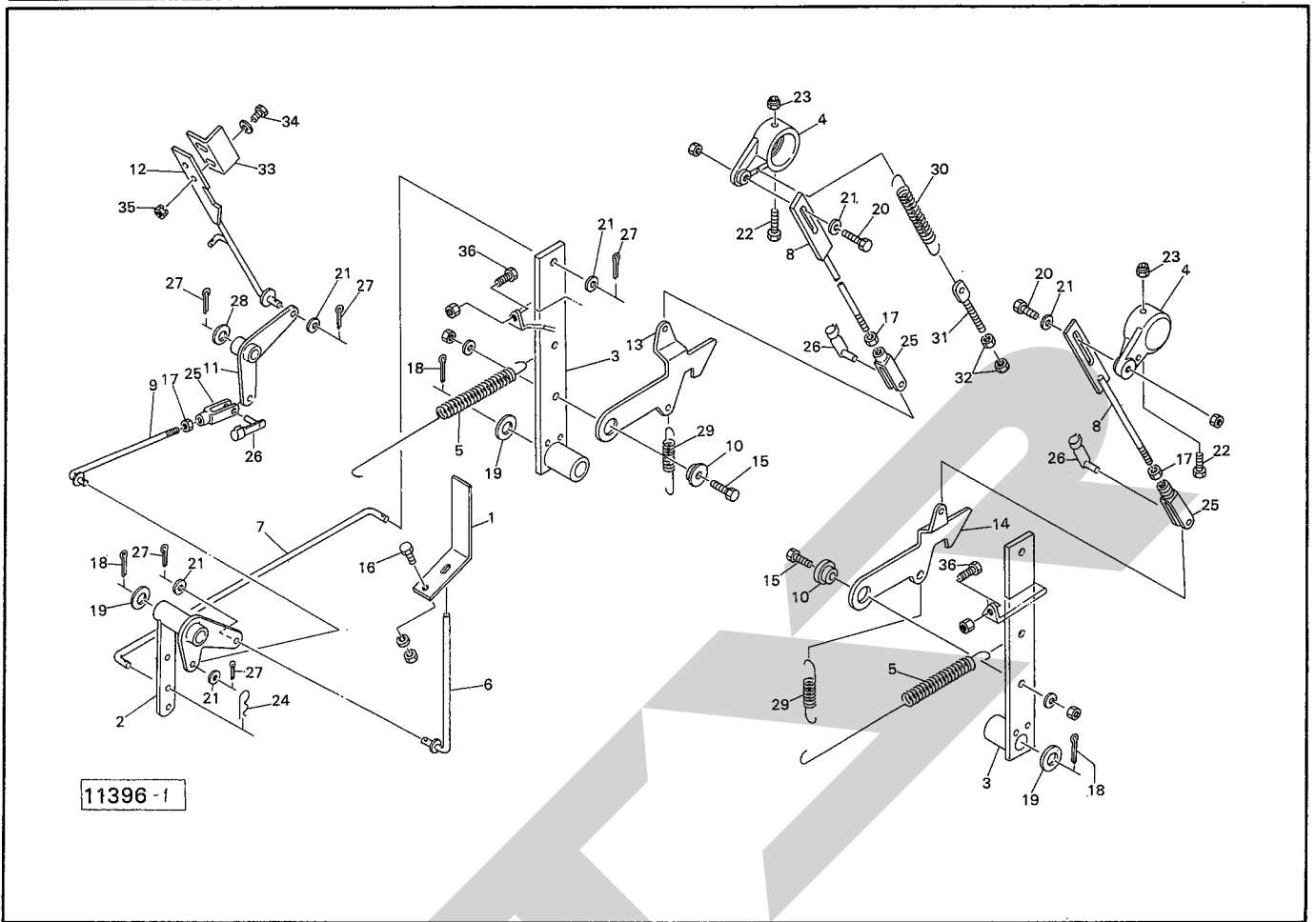
見番	部品番号	部品名称	個数	見番	部品番号	部品名称	個数
1	81227	バイディングベース; 1	1	26	79495	テンションプレート	1
● 2	BZ0820AG	ボルト; M8×20 (8.8)	2	27	13290	スプリング	2
● 3	BZ0825AG	ボルト; M8×25 (8.8)	4	● 28	BZ0650PG	ボルト; M6×50 (8.8)	2
4	79471	ラッチ	1	29	79496	ガイドロール	2
5	79472	クラッチバー	1	● 30	BZ0830G	ボルト; M8×30 (8.8)	2
● 6	WRA12G	ワッシャ; M12	2	● 31	WRA08G	ワッシャ; M8	4
● 7	PC3216G	ワリピン; 3.2×16	2	● 32	NP08G	スプリングナット; M8	2
8	80784	ウォームゲンソクキ	1	33	79469	トワインスレダ	1
			1	34	66672	トワインガイド	1
● 10	BZ0825WG	ボルト; M8×25	4	● 35	DC20	スナップリング; S20	1
11	80976	アーム	1	● 36	NEB06PG	チョウナット; M6	2
14	81222	カラー	1				
			1				
			1				
● 17	HF2520	ワンウェイクラッチ; HF2520	1				
● 18	J6005LLU	ベアリング6005LLU	2				
● 19	DC25	スナップリング; S25	1				
● 23	MC0820N	ロックアナトメネジ; M8×20	1				
24	80785	トワインプーリ	1				
25	77412	スプリング	2				

MRB0800・0810 小型ロールペーラ バイディング〔Ⅱ〕



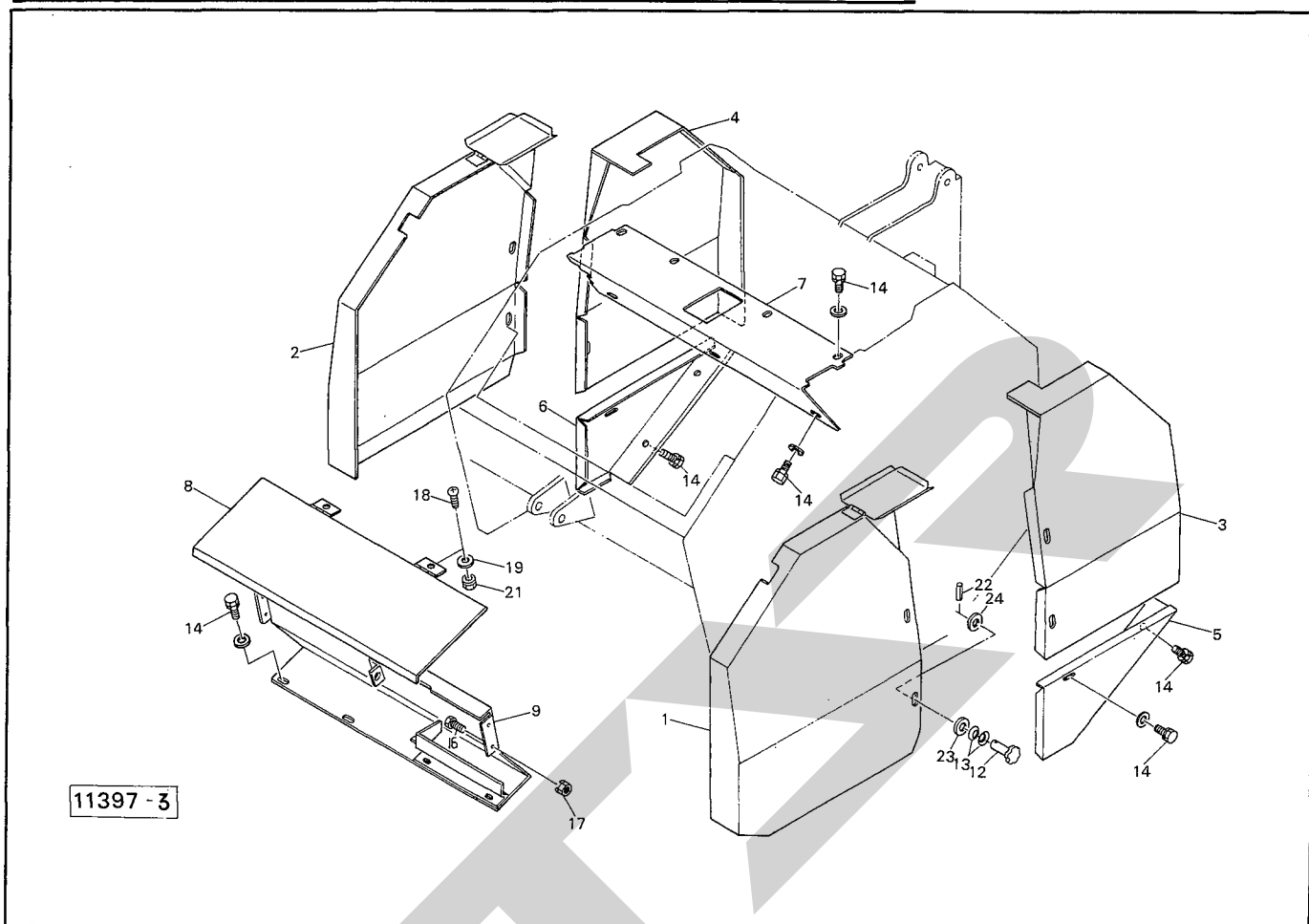
見 番 号	部 品 番 号	部 品 名 称	個 数	見 番 号	部 品 番 号	部 品 名 称	個 数
1	80101	バイディングベース; 2	1	26	77377	スプリング	1
●2	BZ0820AG	ボルト; M8×20(8.8)	2	●27	NN06G	ナイロンナット; M6	1
●3	BZ0820WG	ボルト; M8×20(8.8)	2	28	79496	ガイドロール	2
●4	BP0820G	スプリングボルト; M8×20	1	●29	DE5	スナップリング; E5	1
5	79473	クッションベース	1	30	79497	ナイフプレート	1
6	79474	クッションゴム	1	●31	NN08G	ナイロンナット; M8	2
7	79475	カラー	1	32	77430	ナイフ (予備3ヶ)	2
8	79466	カラー	1	●33	TV0306	十字ナベタッピンネジ; M3×6 (1種)	1
●9	BZ0880G	ボルト; M8×80(8.8)	1	●34	BZ0820PWG	ボルト; M8×20	5
●10	NP08G	スプリングナット; M8	1	35	79498	クッションゴム	1
●11	WRA08G	ワッシャ; M8	3	36	80103	ボルト; M8 (見37付)	1
12	79483	クランクバー (見17付)	1	●37	NZ08G	ナット; M8(8)	4
13	79484	ピン	1	38	80104	アングル	1
●14	PS6036	スプリングピン; 6×36	1	39	80105	スイッチ	1
15	80892	アーム	1	●40	CP0430PG	ナベコネジ; M4×30	2
16	61847	ワッシャ	2	●41	NP04G	スプリングナット; M4	2
17	77409	ブッシュ	4	42	81834	ケーブル	1
●18	PS5032	スプリングピン; 5×32	2	43	80107	ケーブルクランプ	1
19	80102	アームサポート (見17.20付)	1	44	80108	ブザー	1
●20	ONBS6	グリースニップル; B-M6×1F	1	●45	BZ0620WG	ボルト; M6×20(8.8)	2
21	80893	スプリング	1				
22	79489	スプリング	1	47	DC15	スナップリング; S15	1
23	79490	アーム	1	48	79659	サラバネ	3
24	79492	スプリング	1	49	44097	ワッシャ; 8	4
25	79493	テンションプレート	1				

MRB0800・0810 小型ロールベアラ インディケータ



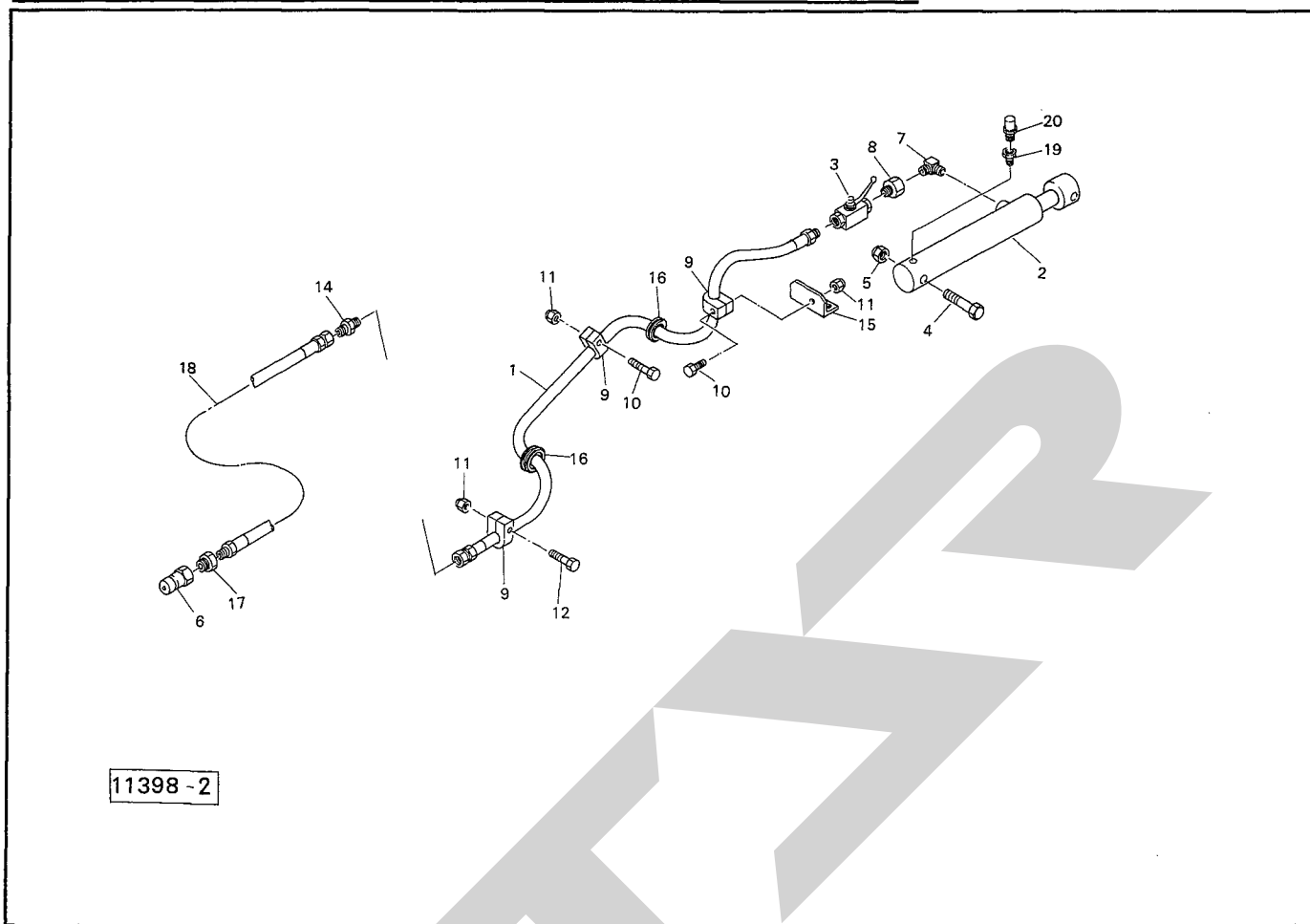
見 番 号	部 品 番 号	部 品 名 称	個 数	見 番 号	部 品 番 号	部 品 名 称	個 数
1	79362	プレート	1	26	79425	ピン; 8×3.2	3
2	79363	ブラケット	1	●27	PC3216G	ワリピン; 3.2×1.6	5
3	79364	レバー	2	●28	WRA12G	ワッシャ; M1.2	1
4	79365	ブラケット	2	29	74132	スプリング; 2.3×1.8×6.8	2
5	79366	スプリング	2	30	79375	スプリング	1
6	79367	ロッド	① 21. 27付	31	63276	ボルト; M1.0	1
7	79368	ロッド	1	●32	NZ10G	ナット; M1.0	2
8	79369	リリースロッド	① 17付	33	79500	アングル	1
9	79370	ロッド	① 17. 21. 27付	●34	BZ0620PG	ボルト; M6×20(8.8)	2
10	79335	カラー	2	●35	NP06G	スプリングナット; M6	2
11	79371	リンク	1	●36	BZA1040NG	ボルト; M1.0×4.0(全ネジ)(8.8)	2
12	79372	コントロールバー	① 21. 27付				
13	79373	ストッパ; R	1				
14	79374	ストッパ; L	1				
●15	BZ1035AG	ボルト; M1.0×3.5(8.8)	2				
●16	BZ0820AG	ボルト; M8×20(8.8)	1				
●17	NZ08G	ナット; M8	3				
●18	PC3232G	ワリピン; 3.2×3.2	3				
19	79334	ワッシャ	3				
●20	BZ0825NG	ボルト; M8×2.5(8.8)	2				
●21	WRA08G	ワッシャ; M8	6				
●22	BZ0875G	ボルト; M8×7.5(8.8)	2				
●23	NN08G	ナイロンナット; M8	2				
●24	PM0816G	ベータピン; 8×1.6	1				
25	79424	フォークエンド; 8×3.2	3				

MRB0800・0810 小型ロールベアラ カバー



目出番	部品番号	部品名称	個数	目出番	部品番号	部品名称	個数
1	79443	カバー-L	1				
2	79444	カバー-R	1				
3	79446	ゲートカバー; L	1				
4	79447	ゲートカバー; R	1				
5	79413	ゲートカバー; L	1				
6	79414	ゲートカバー; R	1				
7	79426	カバー	1				
8	79448	トワインカバー	1				
9	79449	トワインリヤカバー	1				
12	79658	ニギリ; 40	8				
13	79659	サラバネ	24				
●14	BP0820PG	スプリングボルト; M8×20	17				
16	BZ0820G	ボルト; M8×20(8.8)	4				
●17	NP08G	スプリングナット; M8	4				
●18	CP0612G	ナベコネジ; M6×12	2				
●19	WRA06G	ワッシャ; M6	2				
●21	NP06G	スプリングナット; M6	2				
22	PS0416	スプリングピン; 4×16	8				
23	58306	ワッシャ	8				
24	44097	ワッシャ; 8	8				

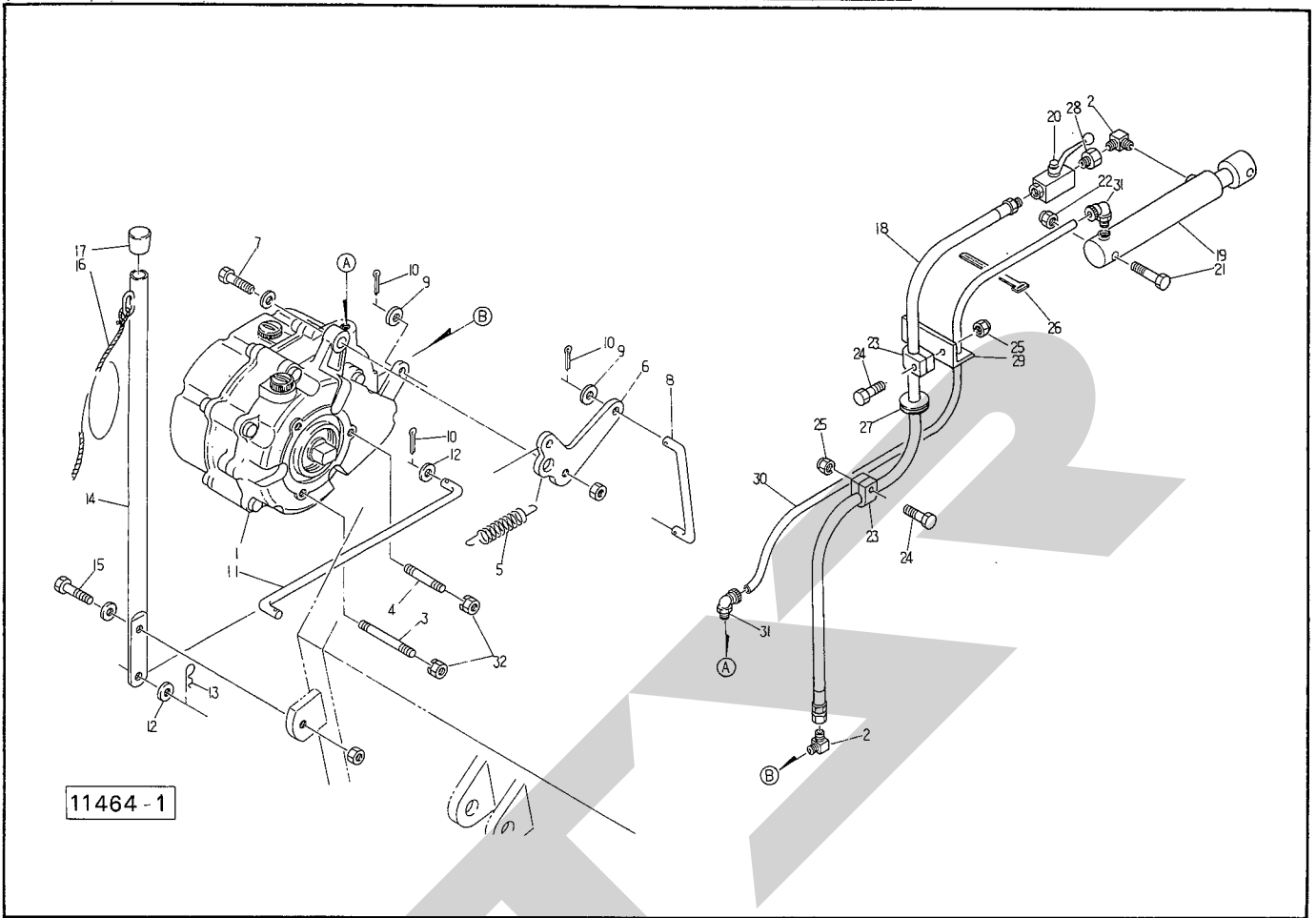
MRB0800 小型ロールペーラ ユアツ



11398-2

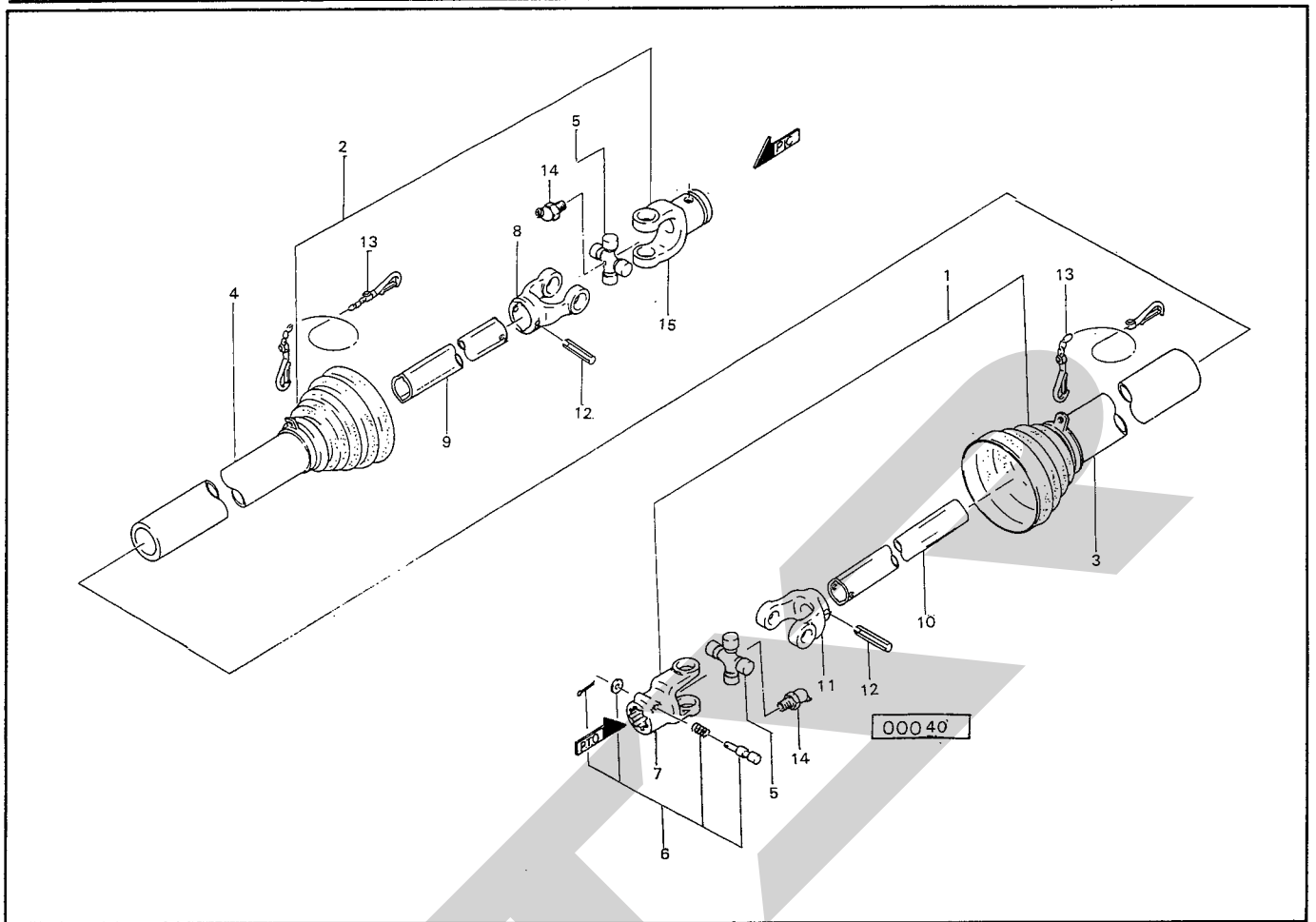
見番	部品番号	部品名称	個数	見番	部品番号	部品名称	個数
1	81229	油圧ホース; 1/4×1000	1				
2	80782	シリンダ; 20×35×210	1				
3	79458	ストップバルブ; 1/4	1				
●4	BA1680G	ボルト; M16×80	2				
●5	NN16G	ナイロンナットM16	2				
●6	CL30M	カプラ(オス); 3/8	1				
●7	YLB2020	オス90°エルボ; PT1/4×PF1/4	1				
●8	YMA20	オススィベルアダプタ; PT1/4×PF1/4	1				
9	72183	クリップ	3				
●10	BZ0845G	ボルト; M8×45(8.8)	2				
●11	NN08G	ナイロンナット; M8	3				
●12	BZ0850G	ボルト; M8×50(8.8)	1				
●14	YMC2020	ニップル; PF1/4	1				
15	79799	アングル	1				
16	79798	グロメット; C-30.NG-79-0	2				
●17	KB3020	ブッシング; 3/8×1/4	1				
18	81230	油圧ホース; 1/4×1600	1				
19	KB2010	ブッシング; 1/4×1/8	1				
20	00337	エアブリーザ	1				

MRB0810 小型ロールベアラ パワーパッケージ, ユアツ



見番	部品番号	部品名称	個数	見番	部品番号	部品名称	個数
1	80783	パワーパッケージ	1	●26	ILT30R	インシュロック; T30R	2
●2	YLB2020	エルボ; PT 1/4 (90°)	2	27	79798	グロメット; φ25	1
●3	MC1060	ロックアナトメネジ; M10×60	2	●28	YMA20	オススイベルアダプタ; PT 1/4×PF 1/4	1
●4	MC1050	ロックアナトメネジ; M10×50	1	29	79799	アングル	1
5	78612	スプリング	1	30	80942	ナイロンチューブ; 1/4×900	1
6	80937	リンク	1	31	81078	オスエルボ; PT 1/4	2
●7	BZ1040PNG	ボルト; M10×40 (8.8)	1	32	NP10G	スプリングナット; M10	3
8	80939	ロッド	1				
●9	WRA06G	ワッシャ; M6	2				
●10	PC3216G	ワリピン; 3.2×16	3				
11	80940	ロッド	1				
●12	WRA08G	ワッシャ; M8	2				
●13	PM0816G	ベータピン; 8×1.6	1				
14	80941	レバー	1				
●15	BZ0830PNG	ボルト; M8×30 (8.8)	1				
16	68894	ロープ; 6	1				
17	00688	ニギリ; 20	1				
18	81229	油圧ホース; 1/4×1000	1				
19	80782	シリンダ; 20×35×210	1				
20	79458	ストップバルブ; 1/4	1				
●21	BA1680G	ボルト; M16×80	2				
●22	NN16G	ナイロンナット; M16	2				
23	72183	クリップ	2				
●24	BZ0845G	ボルト; M8×45 (8.8)	2				
●25	NN08G	ナイロンナット; M8	2				

パワージョイント



番出 番号	部品番号	部品名称	個数	番出 番号	部品番号	部品名称	個数
ASY	6211-3ASY	パワージョイント; SSC-50 (見1~15付)	1				
1	6282-03	パワージョイント	1				
2	6283-93	パワージョイント	1				
3	6284-03	安全カバー	1				
4	6285-03	安全カバー	1				
5	6286-1	ジョイントスパイダ; SS	2				
6	6287-1	クランプピン; 14	1				
7	6226-1	ピン付ヨーク (見6付)	1				
8	6229-1	フィッティングヨーク	1				
9	6217-103	パイプ	1				
10	6216-103	パイプ	1				
11	6228-1	フィッティングヨーク	1				
●12	PS1050	スプリングピン; 10×50	2				
13	6244	フックチェーン	2				
14	6313-1	グリースニップル; M6×0.75	2				
15	6227-1	ヨーク	1				

START

START

START

調 整

S-860908E



本 社 066-8555 千歳市上長都1061番地2
TEL 0123-26-1123
FAX 0123-26-2412

千歳営業所 066-8555 千歳市上長都1061番地2
TEL 0123-22-5131
FAX 0123-26-2035

旭川営業所 070-8004 旭川市神楽4条9丁目3番35号
TEL 0166-61-6131
FAX 0166-62-8985

豊富営業所 098-4100 天塩郡豊富町字上サロベツ1191番地
TEL 0162-82-1932
FAX 0162-82-1696

帯広営業所 080-2462 帯広市西22条北1丁目12番地
TEL 0155-37-3080
FAX 0155-37-5187

北見営業所 090-0001 北見市小泉302
TEL 0157-24-3880
FAX 0157-61-1344

中標津営業所 086-1152 標津郡中標津町北町2丁目16番2
TEL 01537-2-2624
FAX 01537-3-2540

花巻営業所 025-0312 岩手県花巻市二枚橋第三地割333-1
TEL 0198-26-5741
FAX 0198-26-5746

仙台営業所 985-0845 宮城県多賀城市町前2丁目4番27号
TEL 022-367-4573
FAX 022-367-4846

小山営業所 323-0158 栃木県小山市梁2512-1
TEL 0285-49-1500
FAX 0285-49-1560

名古屋営業所 480-0102 愛知県丹羽郡扶桑町大字高雄字南屋敷191
TEL 0587-93-6888
FAX 0587-93-5416

松本出張所 399-0033 長野県松本市大字笹賀5824-5
TEL 0263-26-5731
FAX 0263-26-5761

岡山営業所 700-0973 岡山県岡山市下中野704-103
TEL 086-243-1147
FAX 086-243-1269

熊本営業所 862-0939 熊本県熊本市長嶺南1丁目2番1号
TEL 096-381-7222
FAX 096-384-3525

都城営業所 885-0004 宮崎県都城市都北町3537-1
TEL 0986-38-1045
FAX 0986-38-4644