

STAR

小型ロールベエラ

製品コード 49087

型 式-MRB0810



部 品 表

“必読” 機械の使用前には必ず読んでください。

STAR-農機株式会社

ご購入の皆様へ

このたび当社製品をお買い上げいただきありがとうございました。

この取扱説明書は、正しい取扱方法と正しい調整点検について説明してあります。よくお読みいただき、日常の作業の安全に又この機械の末永いご使用のためにお役立てください。

安全作業のために、これだけはぜひ守りましょう

本機は安全な作業を確保するため、安全カバーなどに十分な配慮がなされておりますが、ご使用にあたっては下記の事項及び本書の注意内容について、十分に注意をはらってください。

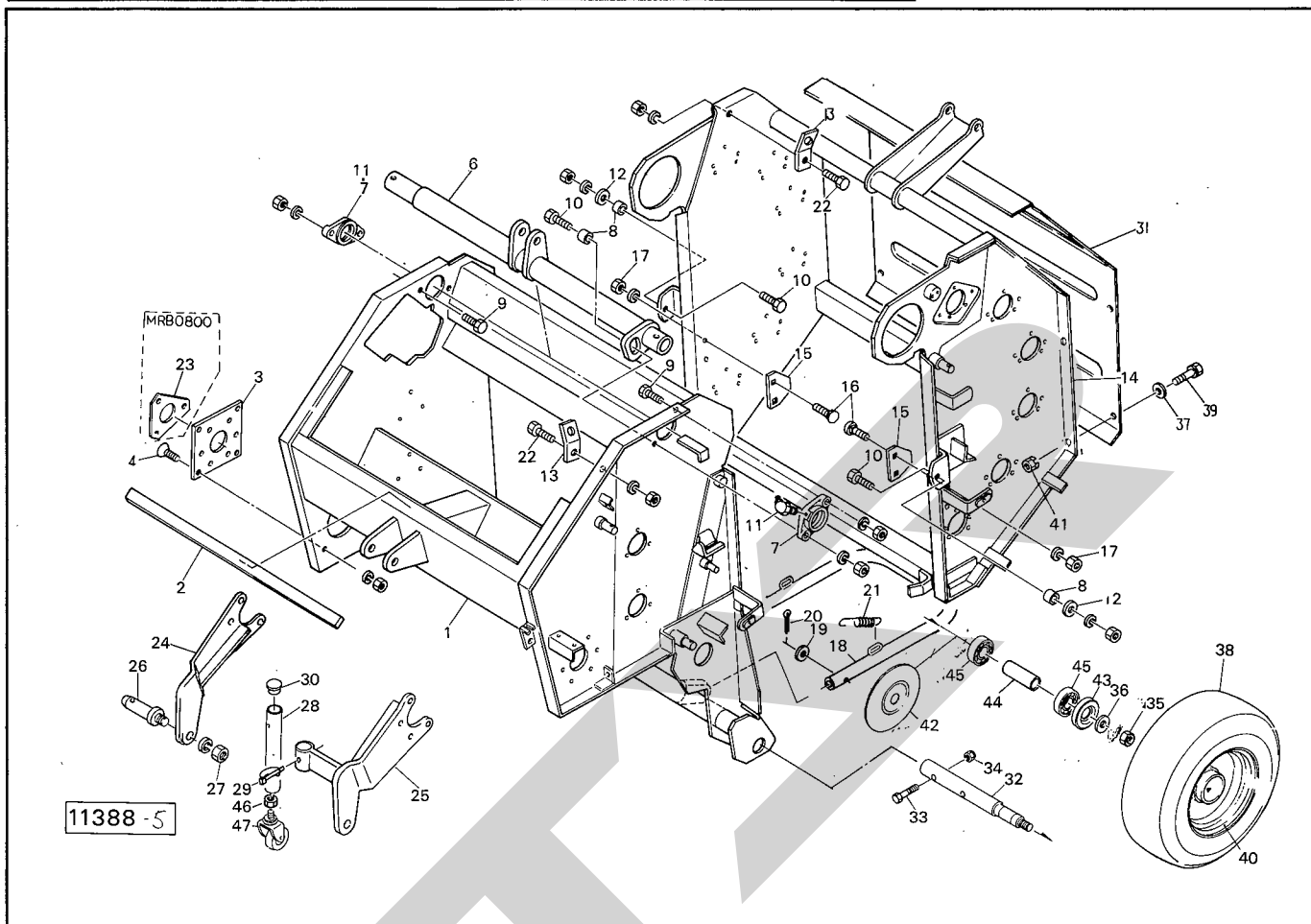
安全作業のお願い

1. 各部の点検・調整・給油・清掃などを行なう時は、トラクタ（テイラー）エンジンを完全に止めてから始めてください。
2. トラクタ（テイラー）から離れる時は、エンジンを止めPTOを完全に止めてから駐車ブレーキ（輪留め）を、かけてください。
3. 作業内容に合った正しい服装と、保護具を着用してください。
4. 運転操作中、特に施回・後退時には周囲に気をつけ、人を近づけないでください。
5. 作業の前後には各部を点検し、調整・給油・整備を十分に行ってください。
6. 取扱説明書に示す、正しい取扱方法によらない使い方をして、機械の損傷を招いたり、使用者が過失を起こしても、当社では、責任を負いかねます。

部品の注文について

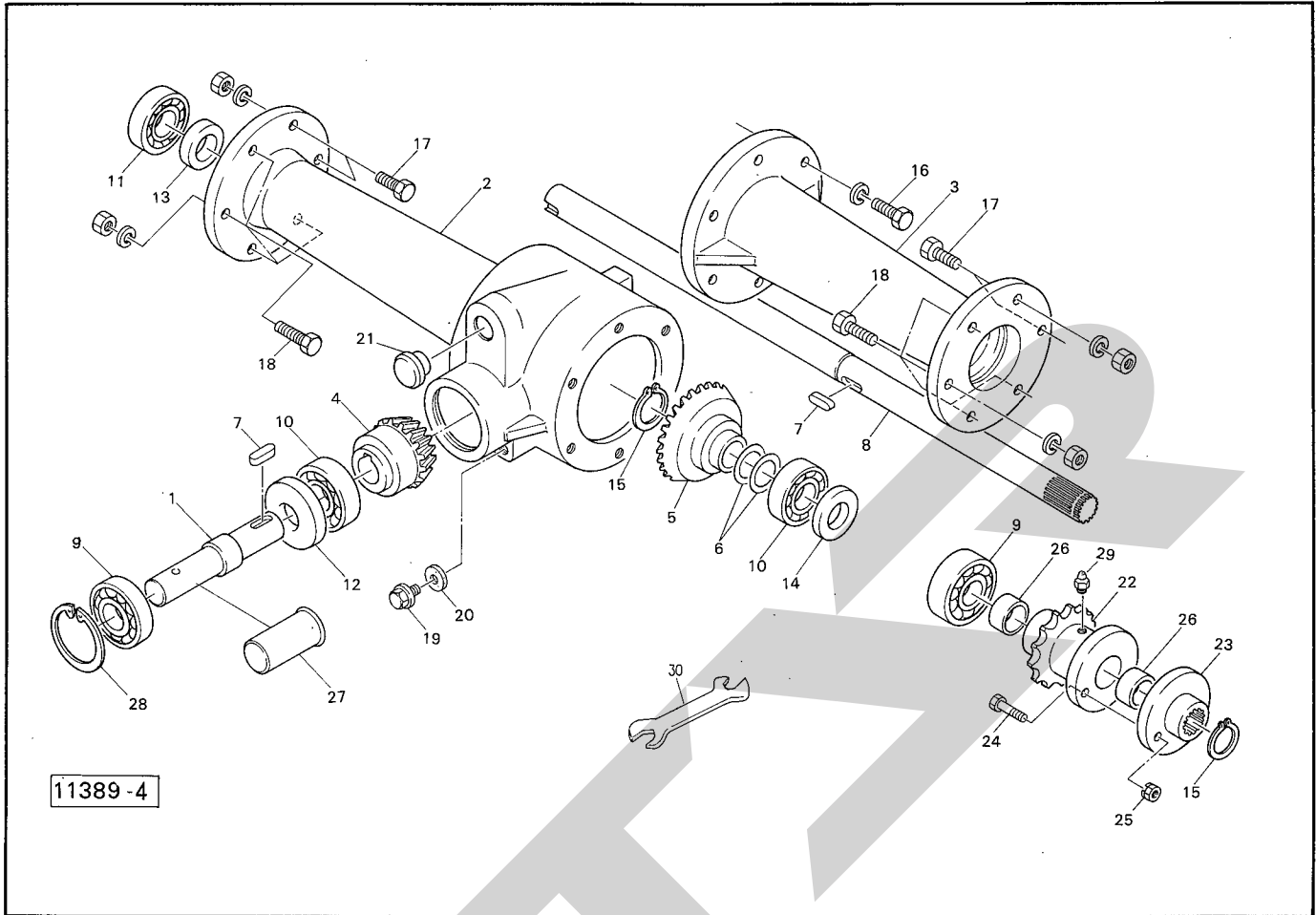
1. 部品のご注文の際は、下記項目をご連絡ください。
 - ① 機械名
 - ② 型式名
 - ③ コード \mathcal{N}
 - ④ 部品番号
 - ⑤ 部品名称
 - ⑥ 個数
2. 部品の納期については、部品表の \mathcal{N} 欄に次の表示をしております。参考にしてください。
(例・2、○10、13)
 - ……市販部品（材料店、金物店で購入してください。）
 - ……納期のかかる部品（2～6か月）
 - 無……納期のかからない部品（即納～1か月）
3. 部品番号の末尾に符号が記入されているものは、下記の部品が含まれています。
(例BA0815A)
 - A ; ナット・Sワッシャ
 - D ; ダブルナット
 - N ; ナット
 - P ; ワッシャ
 - W ; Sワッシャ
 - (G ; メッキ仕上げ)

MRB0810 小型ロールベアラ フレーム, ゲート, シャリン



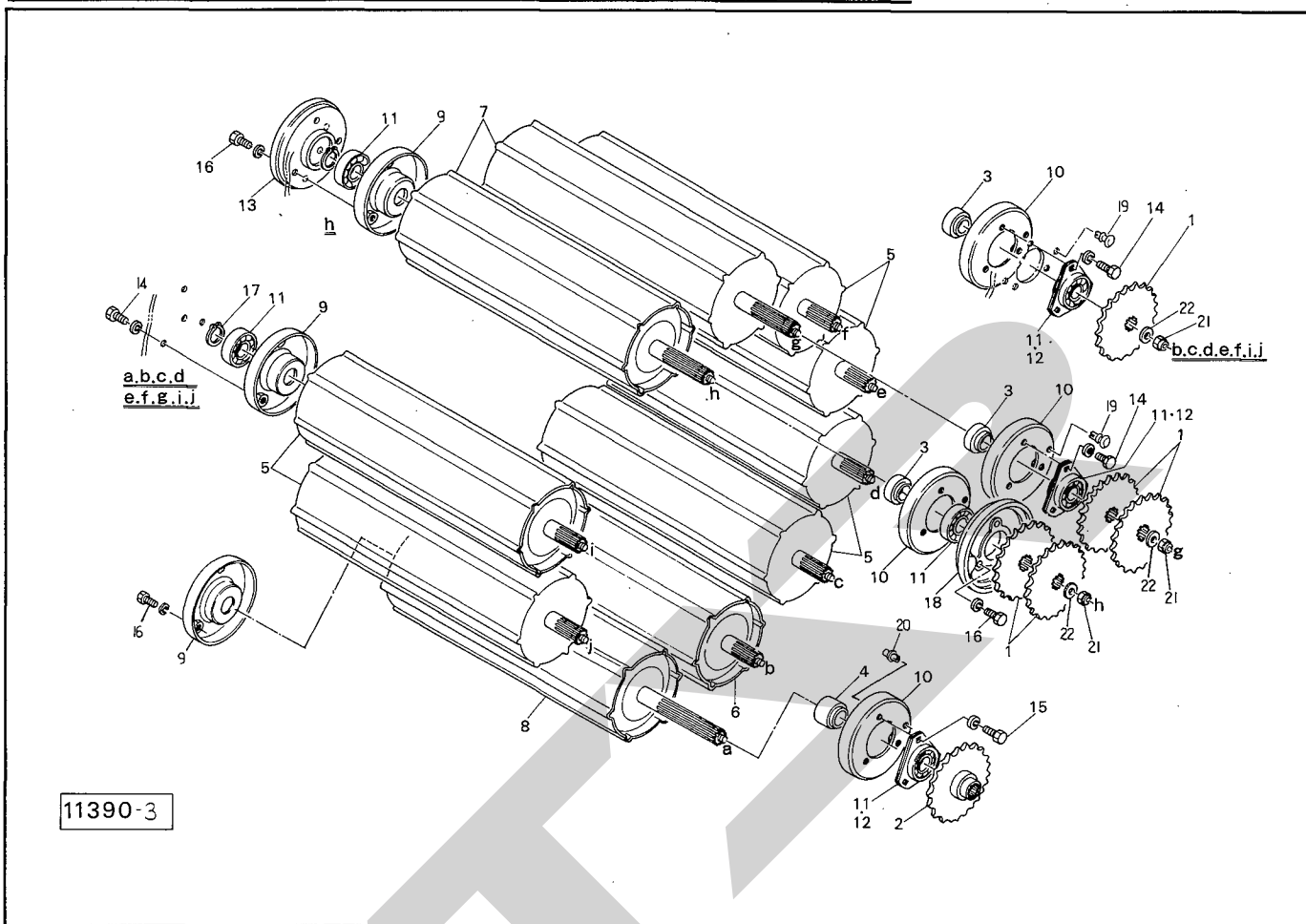
番 号	部品番号	部 品 名 称	個数	番 号	部品番号	部 品 名 称	個数
○ 1	79377	フレーム	1	26	00006	ローリンクピン; O・I ②27付	2
2	79378	ラバーマグネット	1	●27	NZ2215WG	ナット・M2.2×1.5(8)	2
3	79506	プレート	1	28	85760	スタンド; 450	1
● 4	BJ1025AG	ロックアナサラボルト; M10×25	4	29	00453	デルタピン; 9	1
				30	00458	キャップ; 29	1
6	79381	ピボットパイプ	1	31	85308	リヤカバー	1
7	79382	ハウジング	2	32	79457	シャフト	2
8	79383	カラー	3	●33	BZ1270G	ボルト; M12×70(8.8)	2
● 9	BZ1230AG	ボルト; M12×30(8.8)	3	●34	NN12G	ナイロンナット; M12	2
●10	BZ1250AG	ボルト; M12×50(8.8)	3	●35	NCR12G	センターロックナット; M12	2
●11	ONBS6	グリースニップル; B-M6×1F	2	36	42783	ワッシャ; 12	2
12	41264	座金	2	●37	WRA08G	ワッシャ; M8	6
13	42858	吊り金具	2	38	81224	タイヤ; 16×6.50-8-4PR	2
○14	79384	ゲート	1	39	BZ0820PG	ボルト; M8×20	6
15	79385	プレート	2	40	81225	ホイール; 5.375I-8	2
16	55032	カクネボルト; M8×15	4	41	NP08G	スプリングナット; M8	6
●17	NZ08WG	ナット; M8(8)	4	42	00532	カバー	2
18	79386	イジェクタ	1	43	79420	キャップ	2
●19	WRA10A	ワッシャ; M10	1	44	81226	カラー	2
20	PC3216G	ワリピン; 3.2×16	1	●45	J6205LLU	ベアリング; 6205LLU	4
21	64082	スプリング	2				
●22	BZ1030AG	ボルト; M10×30(8.8)	2				
23	79792	プレート [MRB0800]	1	ASY	81224ASY	タイヤ(クミ) 16×6.50-8-4PR	2
24	81529	アーム; R	1	46	NZ20G	ナット; M20	1
25	81530	アーム; L	1	47	85758	キャスト	1

MRB0810 小型ロールベアラ クドウ〔I〕



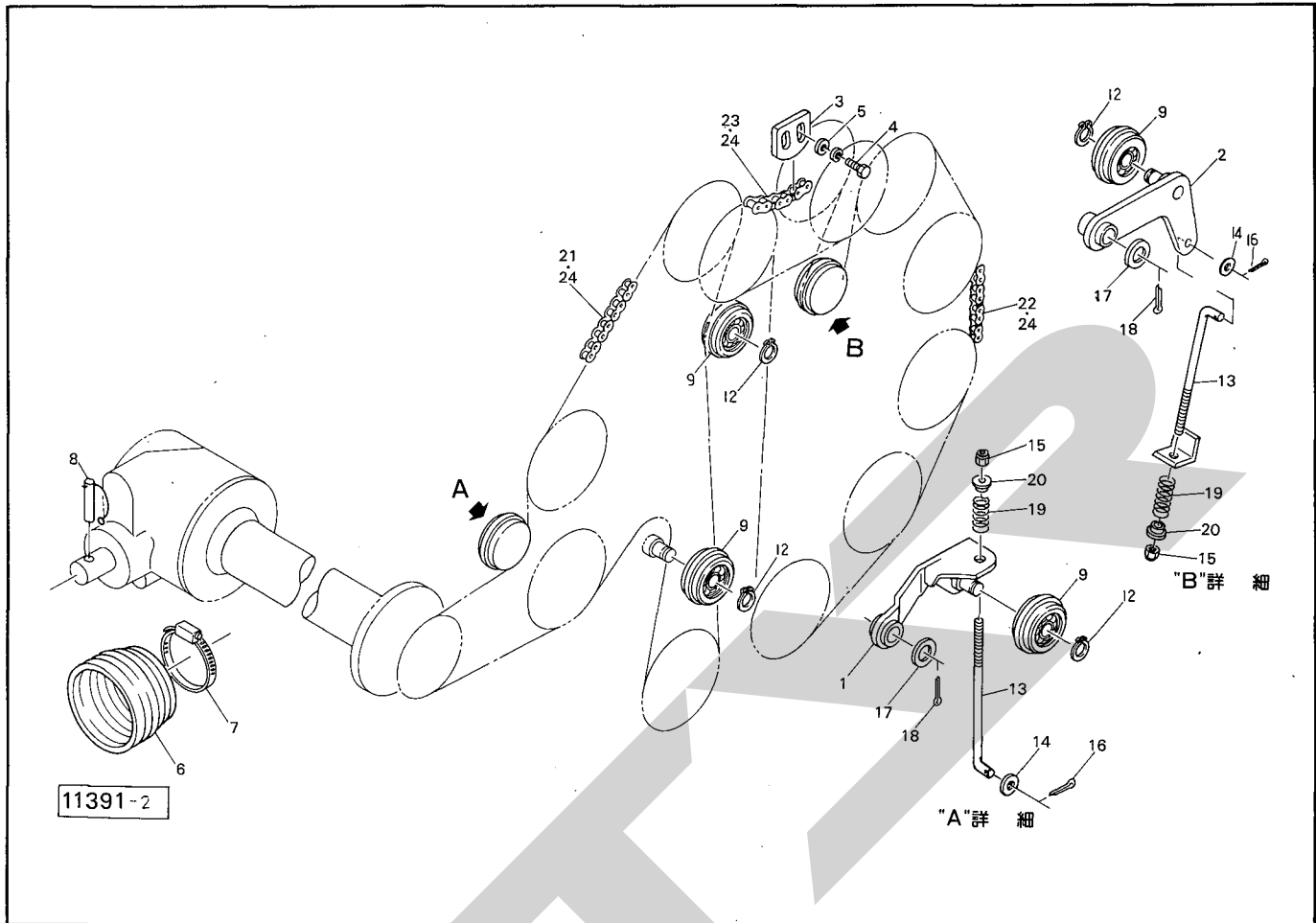
品番	部品番号	部品名称	個数	品番	部品番号	部品名称	個数
1	79505	PICシャフト	1	●24	81232	シャボルト;M6×30(11.9) 10ヶ予備品	11
2	79502	ギヤボックス	1	●25	NP06G	スプリングナット;M6 10ヶ予備品	11
3	79503	ボックスフレーム	1	26	77447	ブッシュ	2
4	74098	ベベルギヤ	1	27	00396	PICキャップ	1
5	74097	ベベルギヤ	1	●28	DHC62	スナップリング;H6 2	1
6	55699	シム	/	●29	ONAS6	グリースニップル;A-M6×1F	1
●7	KFC07070250	キー;7×7×25(両丸)	2	●30		両口スパナ;10×13	2
8	79504	シャフト	1				
●9	J6305LLU	ベアリング;6305LLU	2				
●10	J6305	ベアリング;6305	2				
●11	J6205LLU	ベアリング;6205LLU	1				
●12	D306210	オイルシール;D306210	1				
●13	D25457	オイルシール;D25457	1				
●14	S25528	オイルシール;S25528	1				
●15	DC25	スナップリング;S25	2				
●16	BZ1025WG	ボルト;M10×25(8.8)	6				
●17	BZ1030AG	ボルト;M10×30(8.8)〔MRB0810〕	3				
●18	BZ1050AG	ボルト;M10×50(8.8)〔MRB0810〕	6				
19	00338	プラグ;M10	1				
20	00339	パッキン;M10	1				
21	00717	チューセン;23	1				
22	79323	スプロケット	⑧29付				
23	79793	シャボルトホルダ	1				

MRB0810 小型ロールベアラ クドウ〔Ⅱ〕



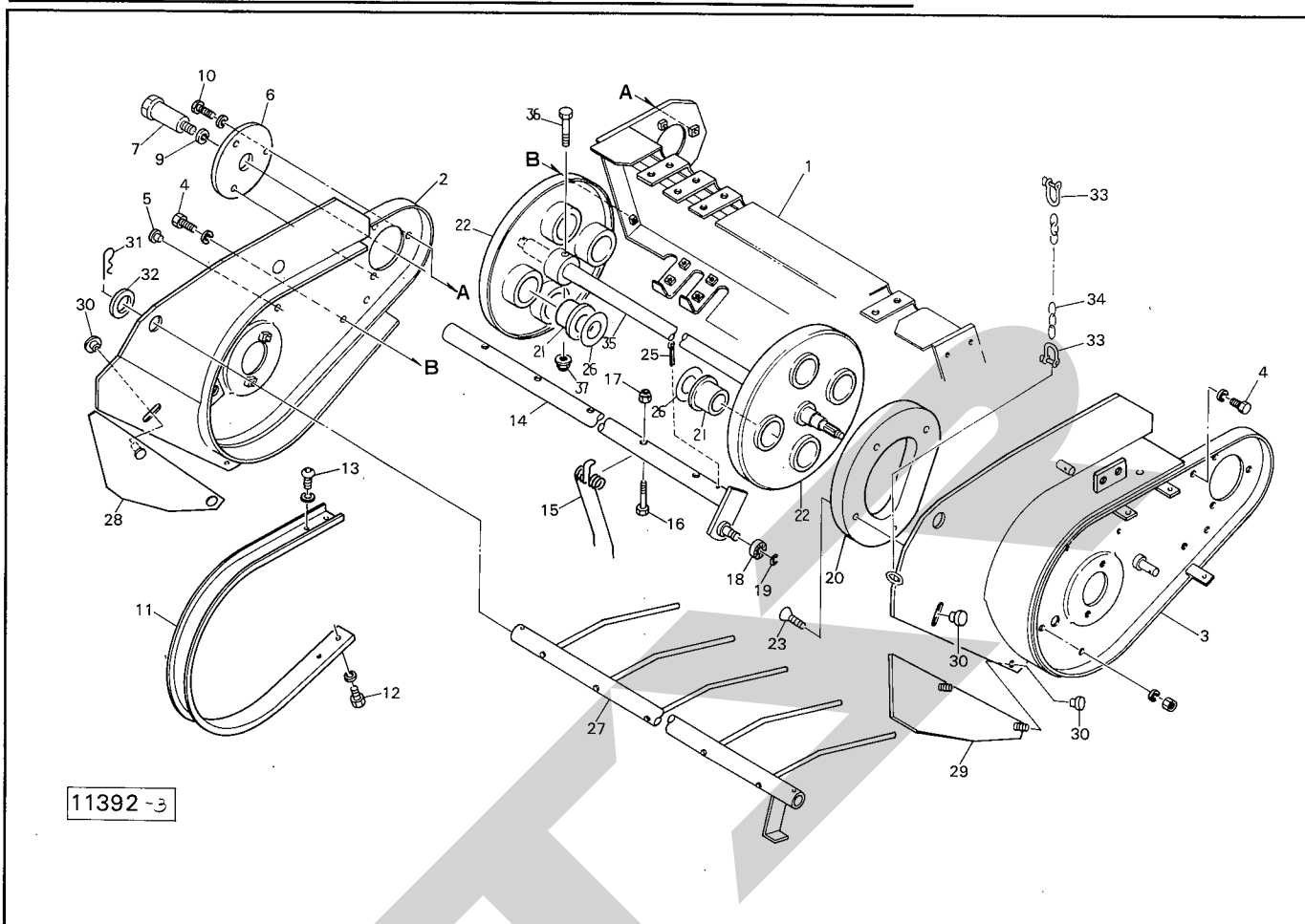
目 番 号	部 品 番 号	部 品 名 称	個 数	目 番 号	部 品 番 号	部 品 名 称	個 数
1	79324	スプロケット	11				
2	79325	スプロケット	1				
3	79326	カラー; A	9				
4	79327	カラー; B	1				
5	85132	ロール; 1	6				
6	85134	ロール; 2	1				
7	85135	ロール; 3	2				
8	85136	ロール; 4	1				
9	79507	フランジ	10				
10	81235	フランジ	10				
●11	JCS205LLU	ベアリング; CS205LLU	20				
12	55149	バイフランジ	18				
13	79347	ハウジング	1				
●14	BZ0820WG	ボルト; M8×20	48				
●15	BZ0825WG	ボルト; M8×25	3				
●16	BZ0830WG	ボルト; M8×30	9				
●17	DC25	スナップリング; S25	10				
18	79346	ハウジング	1				
19	81525	プッシュリベット; 6×6	18				
20	81526	プッシュリベット; 6×10	2				
21	NCR12G	センターロックナット; M12	9				
22	42783	ワッシャ; 12	9				

MRB0810 小型ロールベアラ クドウ〔Ⅲ〕



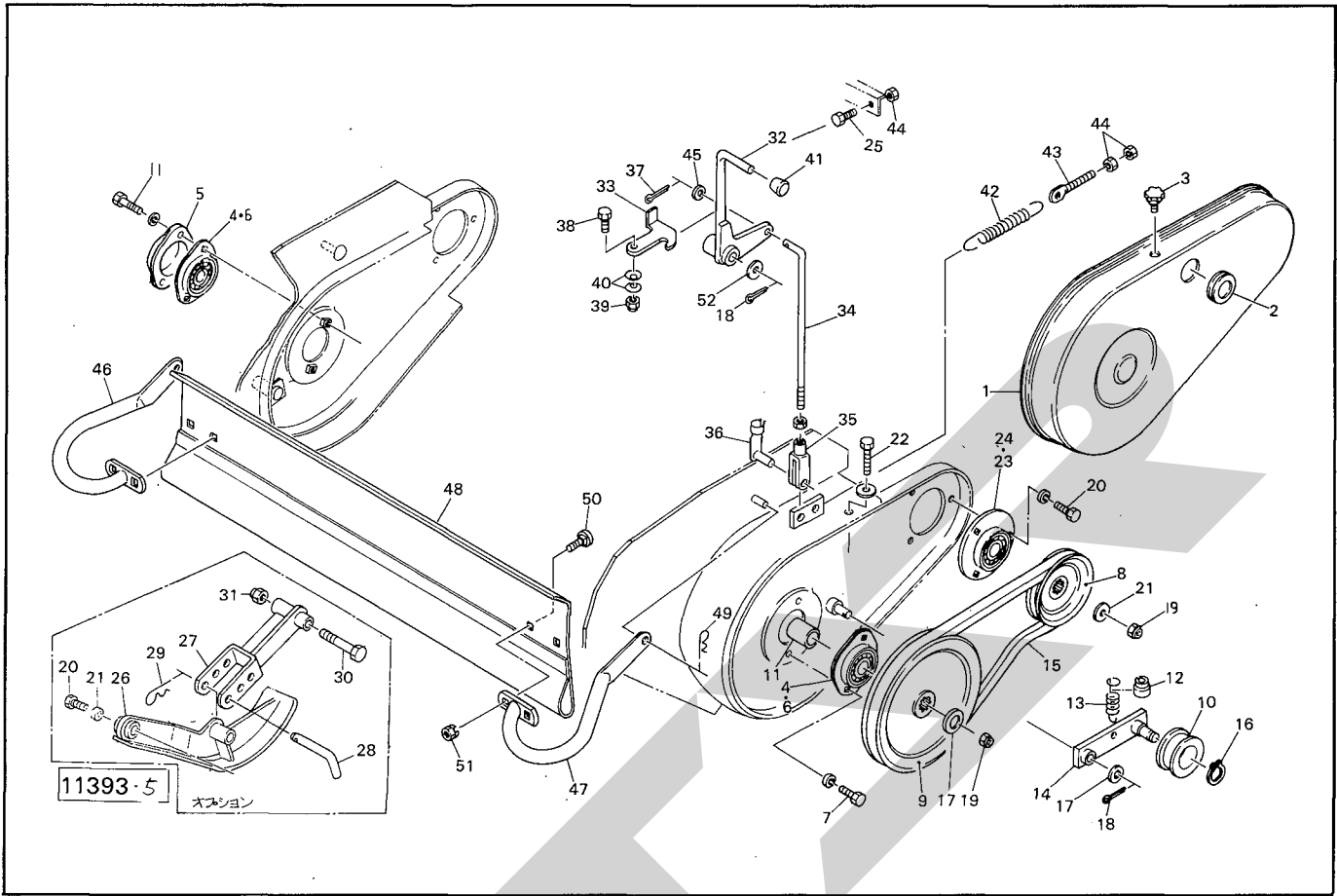
見番	出号	部品番号	部品名称	個数	見番	出号	部品番号	部品名称	個数
1		79328	テンションアーム; A	1					
2		81741	テンションアーム; B ① 14. 16付	1					
3		79331	テンションプレート	1					
● 4		BZ0825WG	ボルト; M8×25 (8.8)	2					
5		44097	ワッシャ; 8	2					
6		59253	ジョイントカバー	1					
7		55379	ジザイクランプ; 90	1					
8		00461	ピン; 8	1					
9		81267	テンションロール	4					
● 12		DC17	スナップリング; S17	4					
13		81742	ロッド ① 15付	2					
● 14		WRA10G	ワッシャ; M10	2					
● 15		NN10G	ナイロンナット; M10	2					
● 16		PC3216G	ワリピン; 3.2×16	2					
17		79334	ワッシャ	2					
● 18		PC3232G	ワリピン; 3.2×32	2					
19		85350	スプリング	2					
20		85351	カラー	2					
● 21		LA50144	チェーン; 50×144	1					
● 22		LA50126	チェーン; 50×126	1					
● 23		LA5042	チェーン; 50×42	1					
● 24		AA50	ツギテ; 50	3					

MRB0810 小型ロールベアラ ピックアップ [I]



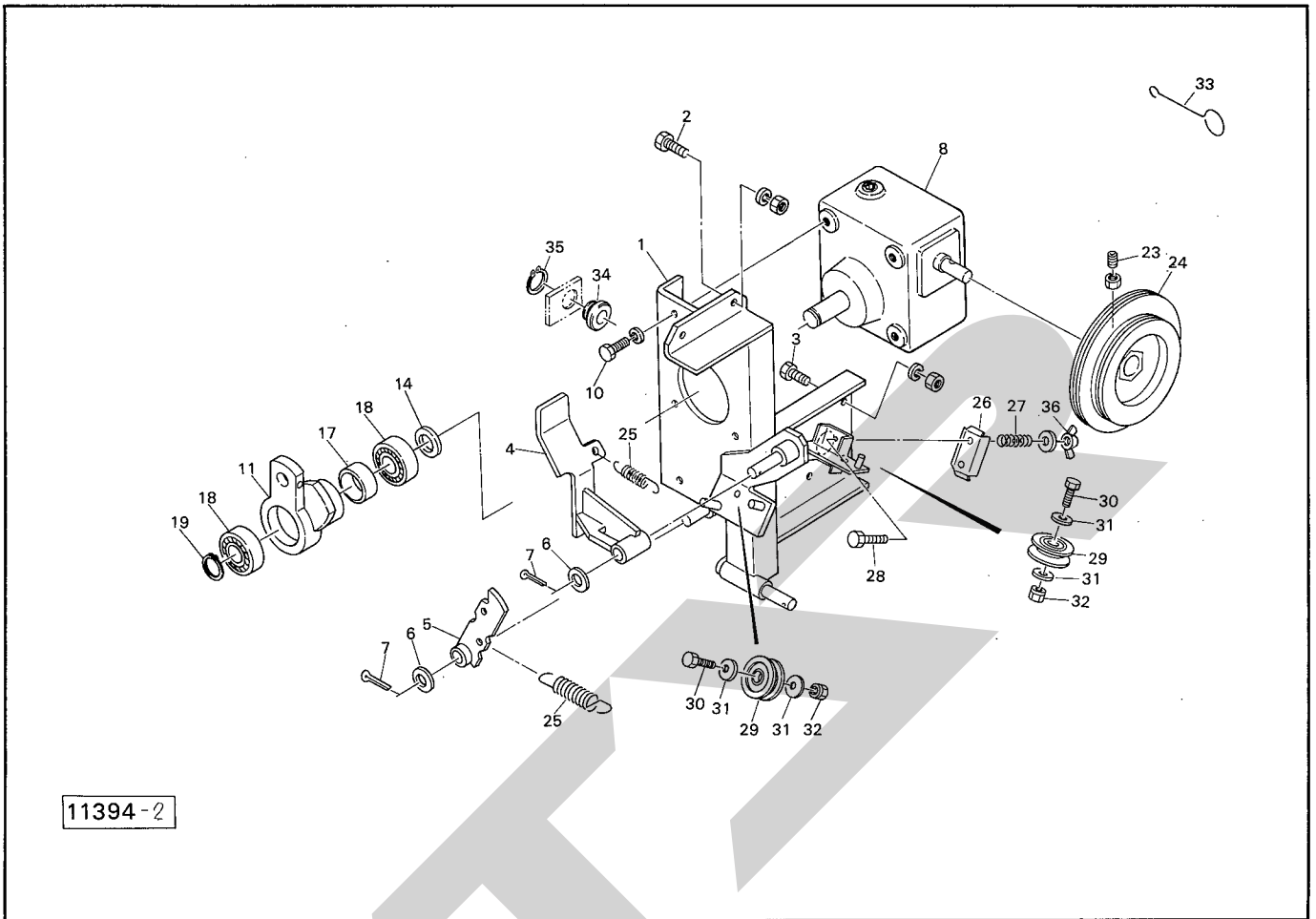
見番 出号	部品番号	部品名称	個数	見番 出号	部品番号	部品名称	個数
1	85219	ピックアップフレーム	1	26	65487	シム; 3.5×1.2	8
2	85220	サイドプレート; R	1	27	85227	クロープカバー	1
3	85221	サイドプレート; L	1	28	82240	スカート; R	1
●4	BZ0820WG	ボルト; M8×20 (8.8)	5	29	82242	スカート; L	1
5	66452	キャップ; M10	4	30	44289	ニギリ; M8	4
6	79308	プレート	1	●31	PM1930G	ベータピン; 1.9×3	2
7	79307	シャフト	1	32	60807	ザガネ; φ2.5.5×t3.2	2
				33	SC6	シャクル; SC6	2
●9	WS14G	Sワッシャ; M14	1	34	CZ0527021	リングチェーン; 5×2.7×2.1	1
●10	BZ0825WG	ボルト; M8×2.5	3	35	85225	シャフト	1
11	85222	ロータフラッシュ	11	36	BZ1060G	ボルト; M10×60 (8.8)	2
●12	BP0820G	スプリングボルト; M8×2.0	22	37	NN10G	ナイロンナット; M10	2
●13	RB0820WG	ボタンコネジ; M8×2.0	22				
14	85223	タインバー	4				
15	85224	タイン	24				
●16	BZ0850G	ボルト; M8×50 (8.8)	24				
●17	NN08G	ナイロンナット; M8	24				
●18	JSB0126LLU	ベアリング; SB×0126LLU	4				
●19	DC12	スナップリング; S12	4				
20	79282	カム	1				
21	64035	ナイロンプッシュ	8				
22	82383	タインプレート	1				
●23	BJ0820AG	ロッククアナサラボルト; M8×2.0	4				
			8				
●25	PC5036G	ワリピン; 5×5.6	8				

MRB0810 小型ロールベアラ ピックアップ [Ⅱ]



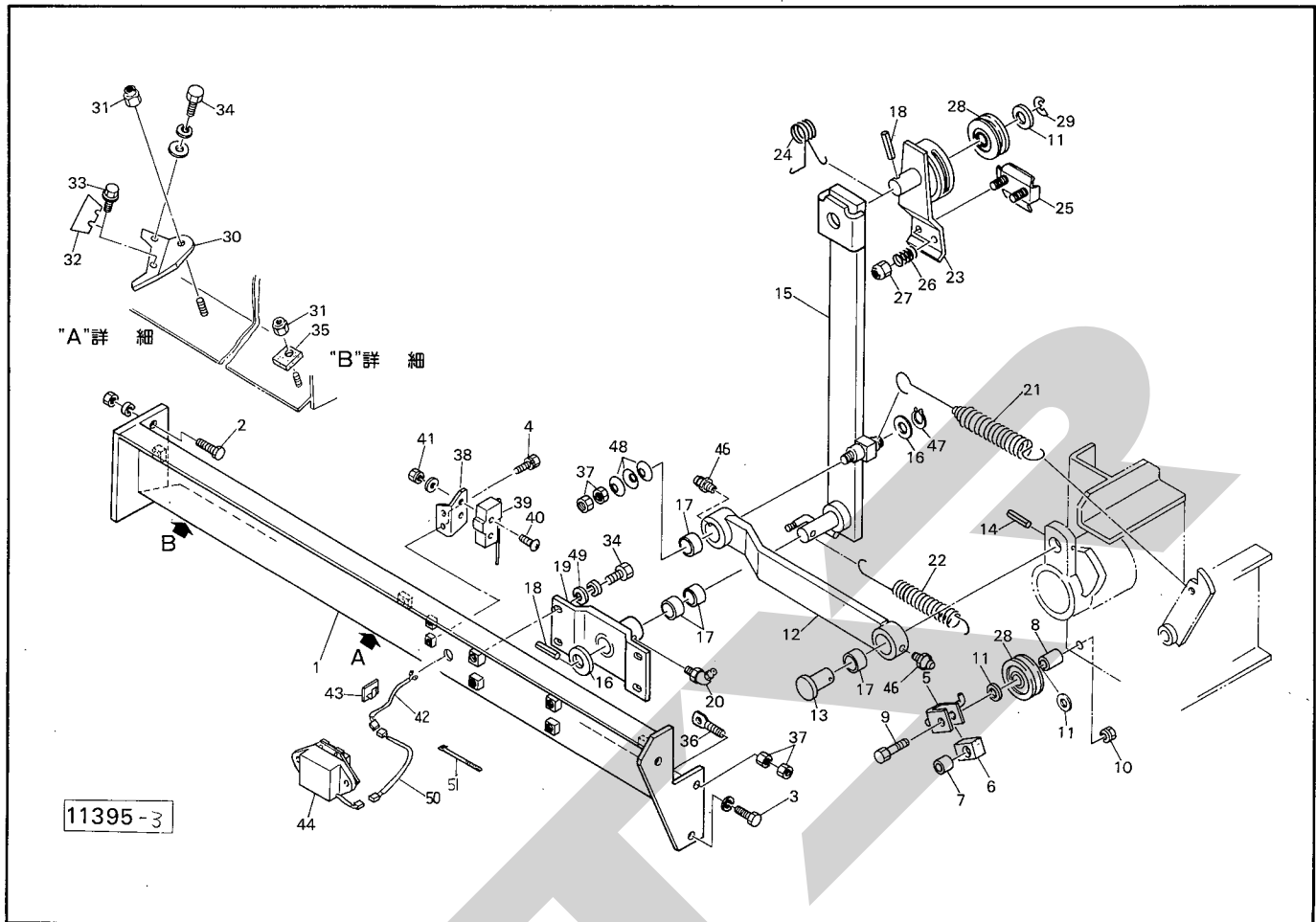
品番	部品番号	部品名称	個数	品番	部品番号	部品名称	個数
1	79284	ピックアップカバー	1	27	79292	ステー (オプション)	1
2	59144	グロメット; 36	1	28	79293	ピン (オプション)	1
3	00690	ニギリ; M8×14	3	●29	PM0816G	ベータピン; 8×1.6 (オプション)	1
●4	JCS204LLU	ベアリング; CS204LLU	2	●30	BZ12100G	ボルト; M12×100 (8.8) (オプション)	1
●5	85226	フランジ	1	●31	NN12G	ナイロンナット; M12 (オプション)	1
●6	PFL204	鉄板製フランジ; PFL204	3	32	79294	レバー	1
●7	BZ0820WG	ボルト; M8×20 (8.8)	2	33	79295	ロックプレート	1
8	79299	Vプーリ; 4.5"	1	34	79296	ロッド (⌀37.45付)	1
9	79300	Vプーリ; 8"	1	35	79422	フォークエンド; 10×40	1
10	00034	鉄板製プーリ; 22×55	1	36	79423	ピン; 10×40	1
11	BZ0825WG	ボルト; M8×25	2	●37	PC3216G	ワリピン; 3.2×16	1
12	79301	ホルダ	1	●38	BZ1030G	ボルト; M10×30 (8.8)	1
13	79302	スプリング	1	●39	NN10G	ナイロンナット; M10	1
14	79297	テンション	1	●40	WC10G	サラワッシャ; M10	2
●15	VB40	Vベルト; B-40	1	41	00722	ニギリ; 12	1
●16	DC12	スナッピング; S12	1	42	63275	スプリング	2
●17	61847	ワッシャ	1	43	63276	ボルト; M10	2
●18	PC3232G	ワリピン; 3.2×32	2	●44	NZ10G	ナット; M10 (8)	5
●19	NCR12G	センターロックナット; M12	2	●45	WRA10G	ワッシャ; M10	1
●20	BZ1020WG	ボルト; M10×20 (8.8)	3	46	79303	ステー; R	1
21	42783	ワッシャ; 12	2	47	79305	ステー; L	1
●22	BAA0870PG	ボルト; M8×70 (全ネジ)	1	48	79306	エプロン	1
●23	JCS206LLU	ベアリング; 206LLU	1	●49	PM0816G	ベータピン; 8×1.6	2
●24	PFL206	鉄板製フランジ; PFL206	2	●50	BRZ0815G	カクネボルト; M8×15 (8.8)	4
●25	BAAZ1040G	ボルト; M10×40 (8.8) 全ネジ	1	●51	NP08G	スプリングナット; M8	4
26	79291	ソール (オプション)	1	52	79334	ワッシャ	1

MRB0810 小型ロールベアラ バイディング [I]



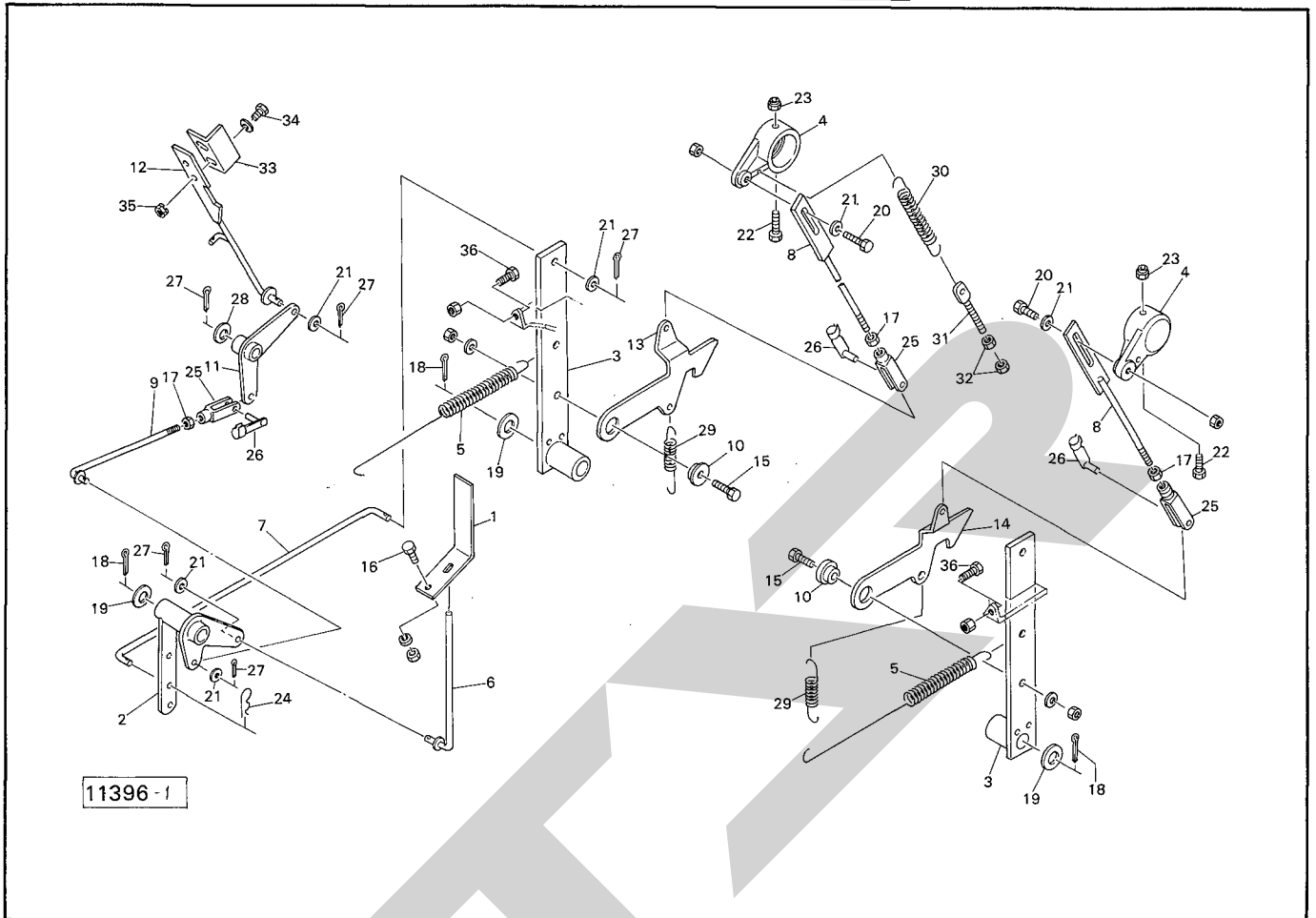
品番	部品番号	部品名称	個数	品番	部品番号	部品名称	個数
1	81227	バイディングベース; 1	1	26	79495	テンションプレート	1
● 2	BZ0820AG	ボルト; M8×20 (8.8)	2	27	13290	スプリング	2
● 3	BZ0825AG	ボルト; M8×25 (8.8)	4	● 28	BZ0650PG	ボルト; M6×50 (8.8)	2
4	79471	ラッチ	1	29	79496	ガイドロール	2
5	79472	クラッチバー	1	● 30	BZ0830G	ボルト; M8×30 (8.8)	2
● 6	WRA12G	ワッシャ; M12	2	● 31	WRA08G	ワッシャ; M8	4
● 7	PC3216G	ワリピン; 3.2×16	2	● 32	NP08G	スプリングナット; M8	2
8	80784	ウォームゲンソクキ	1	33	79469	トワインスレダ	1
			1	34	66672	トワインガイド	1
● 10	BZ0825WG	ボルト; M8×25	4	● 35	DC20	スナップリング; S20	1
11	80976	アーム	1	● 36	NEB06PG	チョウナット; M6	2
14	81222	カラー	1				
			1				
			1				
● 17	HF2520	ワンウェイラッチ; HF2520	1				
● 18	J6005LLU	ベアリング6005LLU	2				
● 19	DC25	スナップリング; S25	1				
● 23	MC0820N	ロックアナトメネジ; M8×20	1				
24	80785	トワインプーリ	1				
25	77412	スプリング	2				

MRB0810 小型ロールベアラ バイディング [II]



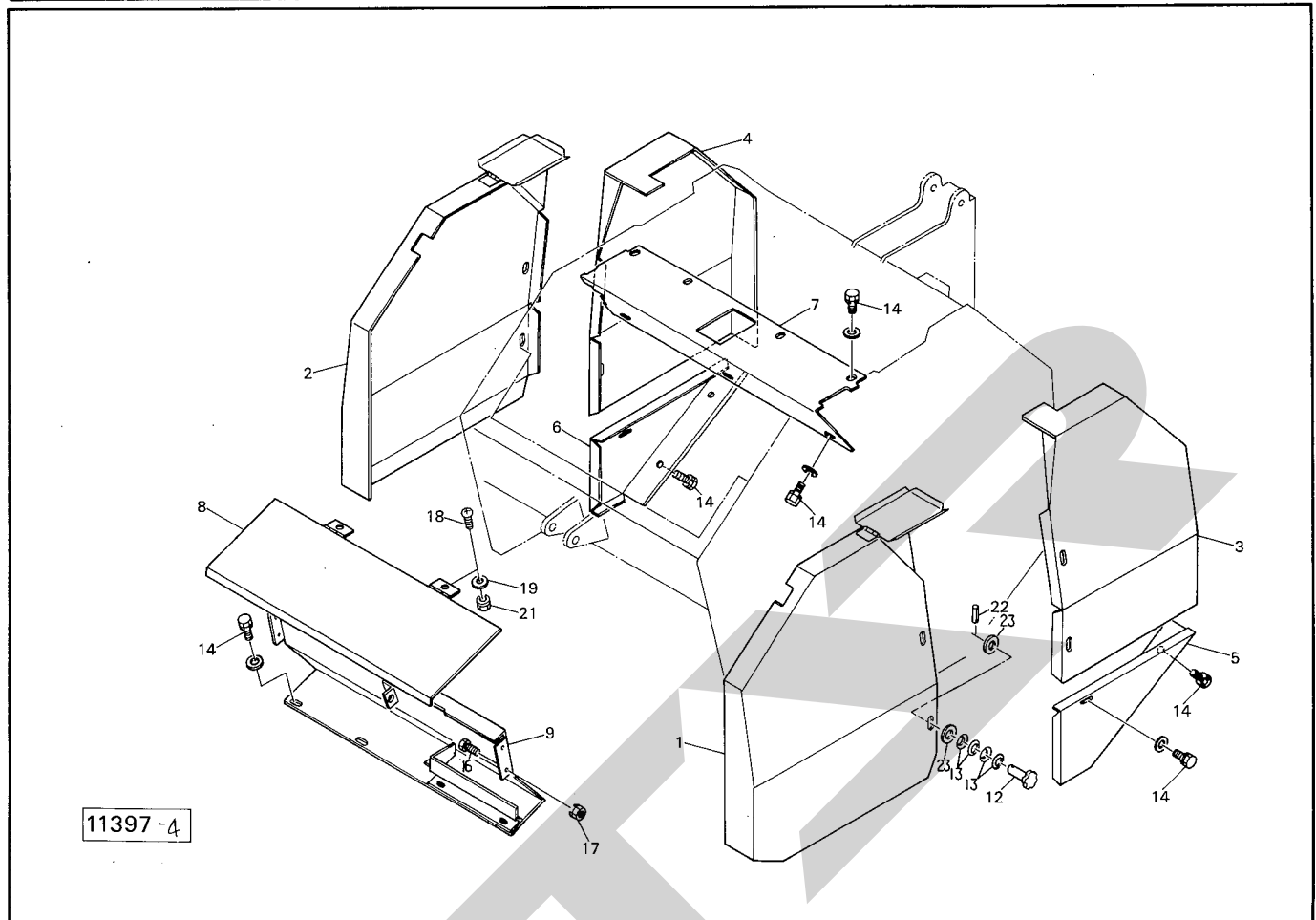
見番 出号	部品番号	部品名称	個数	見番 出号	部品番号	部品名称	個数
1	80101	バイディングベース; 2	1	26	77377	スプリング	1
● 2	BZ0820AG	ボルト; M8×20 (8.8)	2	● 27	NN06G	ナイロンナット; M6	1
● 3	BZ0820WG	ボルト; M8×20 (8.8)	2	28	79496	ガイドロール	2
● 4	BP0820G	スプリングボルト; M8×20	1	● 29	DE5	スナップリング; E5	1
5	79473	クッションベース	1	30	79497	ナイフプレート	1
6	79474	クッションゴム	1	● 31	NN08G	ナイロンナット; M8	2
7	79475	カラー	1	32	85346	ナイフ (予備3ヶ)	2
8	79466	カラー	1	● 33	TV0306	十字ナベタッピンネジ; M3×6 (1種)	1
● 9	BZ0880G	ボルト; M8×80 (8.8)	1	● 34	BZ0820PWG	ボルト; M8×20	5
● 10	NP08G	スプリングナット; M8	1	35	79498	クッションゴム	1
● 11	WRA08G	ワッシャ; M8	3	36	80103	ボルト; M8 (見37付)	1
12	79483	クランクバー (見17付)	1	● 37	NZ08G	ナット; M8 (8)	4
13	79484	ピン	1	38	80104	アングル	1
● 14	PS6036	スプリングピン; 6×36	1	39	80105	スイッチ	1
15	80892	アーム	1	● 40	CP0430PG	ナベコネジ; M4×30	2
16	61847	ワッシャ	2	● 41	NP04G	スプリングナット; M4	2
17	77409	ブッシュ	4	42	85313	ケーブル	1
● 18	PS5032	スプリングピン; 5×32	2	43	80107	ケーブルクランプ	1
19	80102	アームサポート (見17.20付)	1	44	85310	ブザーAS	1
● 20	ONBS6	グリースニップル; B-M6×1F	1	46	ONAS6	グリースニップル; A-M6×1F	2
21	80893	スプリング	1	47	DC15	スナップリング; S15	1
22	79489	スプリング	1	48	79659	サラバネ	3
23	79490	アーム	1	49	44097	ワッシャ; 8	4
24	79492	スプリング	1	50	85349	ケーブル	1
25	79493	テンションプレート	1	51	IT50R	インシュロック; T50R	2

MRB0810 小型ロールベアラ インディケータ



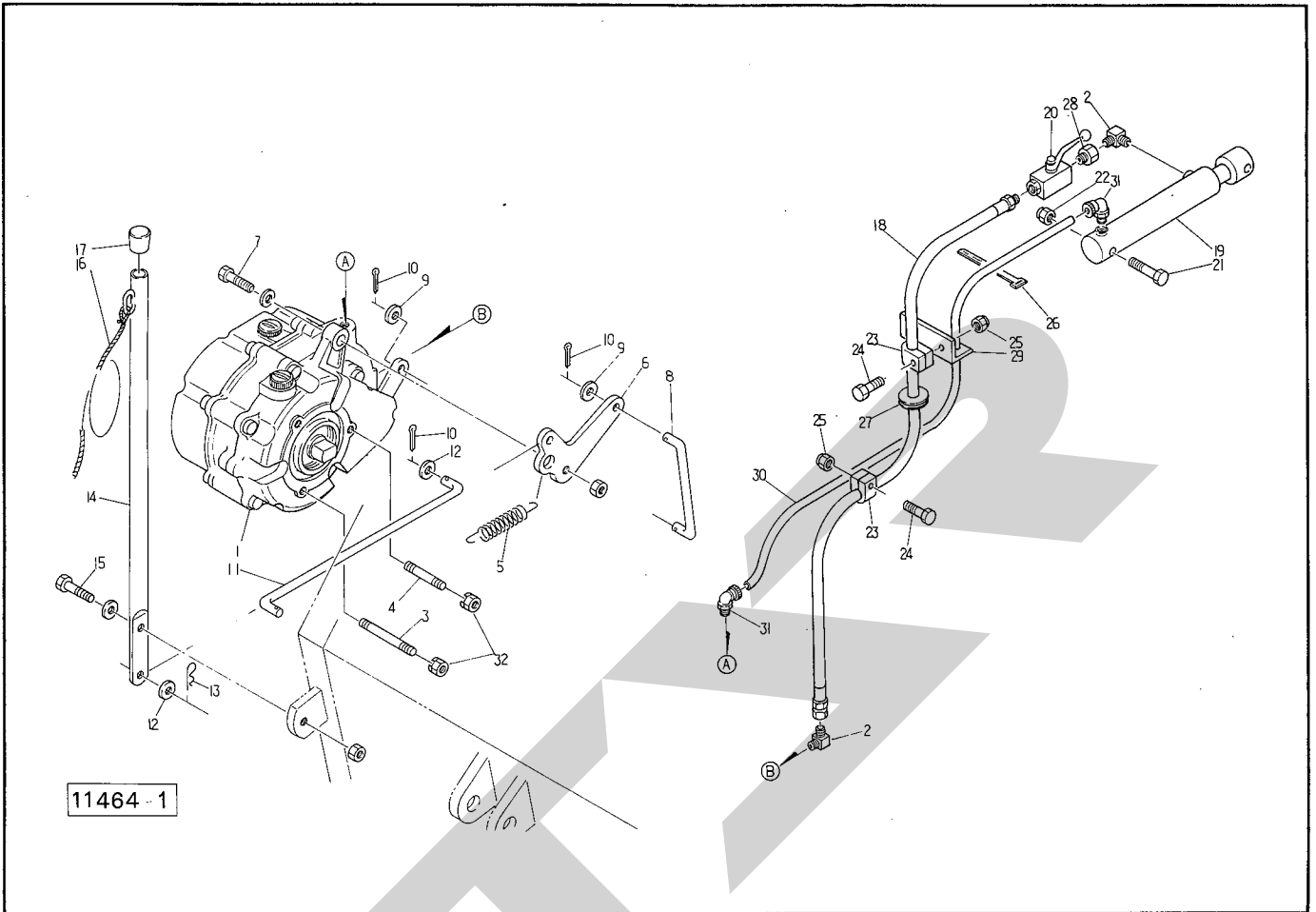
見出し 番号	部品番号	部品名称	個数	見出し 番号	部品番号	部品名称	個数
1	79362	プレート	1	26	79425	ピン; 8×32	3
2	79363	ブラケット	1	●27	PC3216G	ワリピン; 3.2×16	5
3	79364	レバー	2	●28	WRA12G	ワッシャ; M12	1
4	79365	ブラケット	2	29	74132	スプリング; 2.3×18×68	2
5	79366	スプリング	2	30	79375	スプリング	1
6	79367	ロッド	① 21. 27付	31	63276	ボルト; M10	1
7	79368	ロッド	1	●32	NZ10G	ナット; M10	2
8	79369	リリースロッド	① 17付	33	79500	アングル	1
9	79370	ロッド	① 17. 21. 27付	●34	BZ0620PG	ボルト; M6×20(8.8)	2
10	79335	カラー	2	●35	NP06G	スプリングナット; M6	2
11	79371	リング	1	●36	BZA1040NG	ボルト; M10×40(全ネジ)(8.8)	2
12	79372	コントロールレバー	① 21. 27付				
13	79373	ストッパ; R	1				
14	79374	ストッパ; L	1				
●15	BZ1035AG	ボルト; M10×35(8.8)	2				
●16	BZ0820AG	ボルト; M8×20(8.8)	1				
●17	NZ08G	ナット; M8	3				
●18	PC3232G	ワリピン; 3.2×32	3				
19	79334	ワッシャ	3				
●20	BZ0825NG	ボルト; M8×25(8.8)	2				
●21	WRA08G	ワッシャ; M8	6				
●22	BZ0875G	ボルト; M8×75(8.8)	2				
●23	NN08G	ナイロンナット; M8	2				
●24	PM0816G	ベータピン; 8×1.6	1				
25	79424	フォークエンド; 8×32	3				

MRB0810 小型ロールベアラ カバー



見番 出号	部品番号	部品名称	個数	見番 出号	部品番号	部品名称	個数
1	79443	カバー-L	1				
2	79444	カバー-R	1				
3	79446	ゲートカバー; L	1				
4	79447	ゲートカバー; R	1				
5	79413	ゲートカバー; L	1				
6	79414	ゲートカバー; R	1				
7	79426	カバー	1				
8	79448	トワインカバー	1				
9	79449	トワインリヤカバー	1				
12	79658	ニギリ; 40	8				
13	79659	サラバネ	32				
●14	BP0820PG	スプリングボルト; M8×20	17				
16	BZ0820G	ボルト; M8×20(8.8)	4				
●17	NP08G	スプリングナット; M8	4				
●18	CP0612G	ナベコネジ; M6×12	2				
●19	WRA06G	ワッシャ; M6	2				
●21	NP06G	スプリングナット; M6	2				
22	PS0416	スプリングピン; 4×16	8				
23	WRA08G	ワッシャ; M8	16				

MRB0810 小型ロールベアラ パワーパッケージ, ユアツ



11464-1

見番	部品番号	部品名称	個数	見番	部品番号	部品名称	個数
1	80783	パワーパッケージ	1	●26	ILT30R	インシュロック; T30R	2
●2	YLB2020	エルボ; PT 1/4 (90°)	2	27	79798	グロメット; φ25	1
●3	MC1060	ロッカクアナトメネジ; M10×60	2	●28	YMA20	オススイベルアダプタ; PT 1/4×PF 1/4	1
●4	MC1050	ロッカクアナトメネジ; M10×50	1	29	79799	アングル	1
5	78612	スプリング	1	30	80942	ナイロンチューブ; 1/4×900	1
6	80937	リンク	1	31	81078	オスエルボ; PT 1/4	1
●7	BZ1040PNG	ボルト; M10×40 (8.8)	1	32	NP10G	スプリングナット; M10	3
8	80939	ロッド	1	33	85352	オスエルボ; PT 1/4	1
●9	WRA06G	ワッシャ; M6	2				
●10	PC3216G	ワリピン; 3.2×1.6	3				
11	80940	ロッド	1				
●12	WRA08G	ワッシャ; M8	2				
●13	PM0816G	ベータピン; 8×1.6	1				
14	80941	レバー	1				
●15	BZ0830PNG	ボルト; M8×30 (8.8)	1				
16	68894	ロープ; 6	1				
17	00688	ニギリ; 20	1				
18	81229	油圧ホース; 1/4×1000	1				
19	80782	シリンダ; 20×35×210	1				
20	79458	ストップバルブ; 1/4	1				
●21	BA1680G	ボルト; M16×80	2				
●22	NN16G	ナイロンナット; M16	2				
23	72183	クリップ	2				
●24	BZ0845G	ボルト; M8×45 (8.8)	2				
●25	NN08G	ナイロンナット; M8	2				

SFAA

調整

S-880118G



本社・営業本部 066 千歳市上長都 1 0 6 1 番地 2
 TEL 0123-26-1123
 FAX 0123-26-2412

本州事業所 323 栃木県小山市駅東通り1丁目5番13号サンワビル内
 TEL 0285-22-7191
 FAX 0285-22-7192

千歳センター 066 千歳市上長都 1 0 6 1 番地 2
 TEL 0123-26-1126
 FAX 0123-23-0517

関東センター 329-44 栃木県下都賀郡大平町大字北武井72-1
 TEL 0282-22-6668
 FAX 0282-22-6125

札幌営業所 066 千歳市上長都 1 0 6 1 番地 2
 TEL 0123-22-5131
 FAX 0123-26-2412

旭川営業所 070 旭川市神楽 4 条 9 丁目
 TEL 0166-61-6131
 FAX 0166-62-8985

豊富営業所 098-41 天塩郡豊富町駅前通り
 TEL 0162-82-1932
 FAX 0162-82-1696

浜頓別出張所 098-57 枝幸郡浜頓別町字智福ホクレン宗谷機械センター内
 TEL 01634-2-3177
 FAX 01634-2-4118

帯広営業所 080-24 帯広市西 22 条 北 1 丁目 12 番地
 TEL 0155-37-3080
 FAX 0155-37-5187

北見営業所 090 北見市小泉 3 0 2
 TEL 0157-24-3880
 FAX 0157-61-1344

中標津営業所 086-11 標津郡中標津町西 6 条 北 2 丁目
 TEL 01537-2-2624
 FAX 01537-3-2540

盛岡営業所 020-01 岩手県盛岡市みたけ 2 丁目 4 番 7 号
 TEL 0196-41-4811
 FAX 0196-41-5529

青森出張所 034 青森県十和田市東 12 番町 18 番 31 号
 TEL 0176-22-9151
 FAX 0176-22-9152

仙台営業所 985 宮城県多賀城市町前 2 丁目 87 番地
 TEL 022-367-4573
 FAX 022-367-4846

関東営業所 323 栃木県小山市駅東通り1丁目5番13号サンワビル内
 TEL 0285-22-7181
 FAX 0285-22-7186

東関東出張所 301 茨城県竜ヶ崎市南中島町 112-6 高島ビル 1F
 TEL 0297-66-5911
 FAX 0297-66-5436

松本営業所 399-65 長野県松本市大字芳川村井町高畑 9 4 2-2
 TEL 0263-58-2850
 FAX 0263-58-1195

名古屋営業所 480-01 愛知県丹羽郡扶桑町大字高雄字南屋敷 1 9 1
 TEL 0587-93-6888
 FAX 0587-93-5416

岡山営業所 700 岡山県岡山市下中野 7 0 3 番地
 TEL 0862-43-1147
 FAX 0862-43-1269

熊本営業所 862 熊本県熊本市長嶺町 2 2 5 5 - 4 2 9
 TEL 096-381-7222
 FAX 096-384-3525

鳥栖出張所 841 佐賀県鳥栖市真木町字長田 1 7 6 4 - 1
 TEL 0942-85-3717
 FAX 0942-85-3726

南九州営業所 885 宮崎県都城市都北町 3 5 3 7 - 1
 TEL 0986-38-1045
 FAX 0986-38-4644