

STAR

小型ロールベータ

製品コード 49057・49058

型式-MRB0800・0810



部品表

“必読” 機械の使用前には必ず読んでください。

STAR-農機株式会社

START

ご購入の皆様へ

このたび当社製品をお買い上げいただきありがとうございますございました。

この取扱説明書は、正しい取扱方法と正しい調整点検について説明してあります。よくお読みいただき、日常の作業の安全に又この機械の末永いご使用のためにお役立てください。

安全作業のために、これだけはぜひ守りましょう

安全作業のお願い

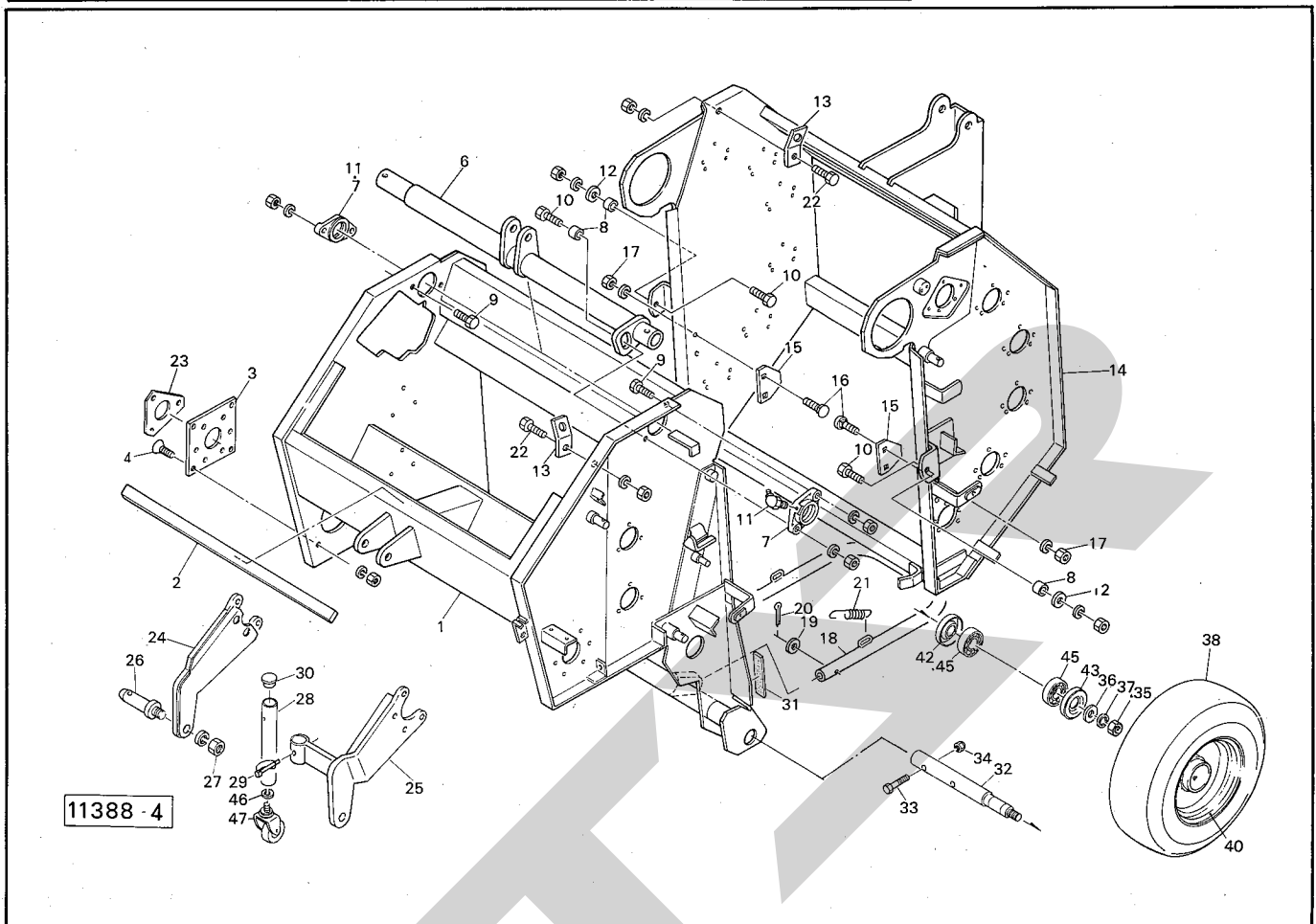
1. 各部の点検・調整・給油・清掃などを行う時は、トラクタ（テイラー）エンジンを完全に止めてください。
2. トラクタ（テイラー）から離れる時は、エンジンを止めPTOを完全に止めてから駐車ブレーキ（輪留）を、かけてください。
3. 作業内容に合った正しい服装と、保護具を着用してください。
4. 運転操作中、特に旋回・後退時には周囲に気をつけ、人を近づけないでください。
5. 作業の前後には各部を点検し、調整・給油・整備を十分に行ってください。
6. 取扱説明書に示す正しい取扱方法によらない使い方をして、機械の損傷を招いたり、使用者が過失を起こしても、当社では責任を負いかねます。

部品の注文について

1. 部品のご注文の際は、下記項目をご連絡ください。
 - ① 機械名
 - ② 型式名
 - ③ コード№
 - ④ 部品番号
 - ⑤ 部品名称
 - ⑥ 個数
2. 部品の納期については、部品表の№欄に次の表示をしております。参考にしてください。
(例 ● 2、○ 10、13)
●……市販部品（材料店、金物店で購入してください。)

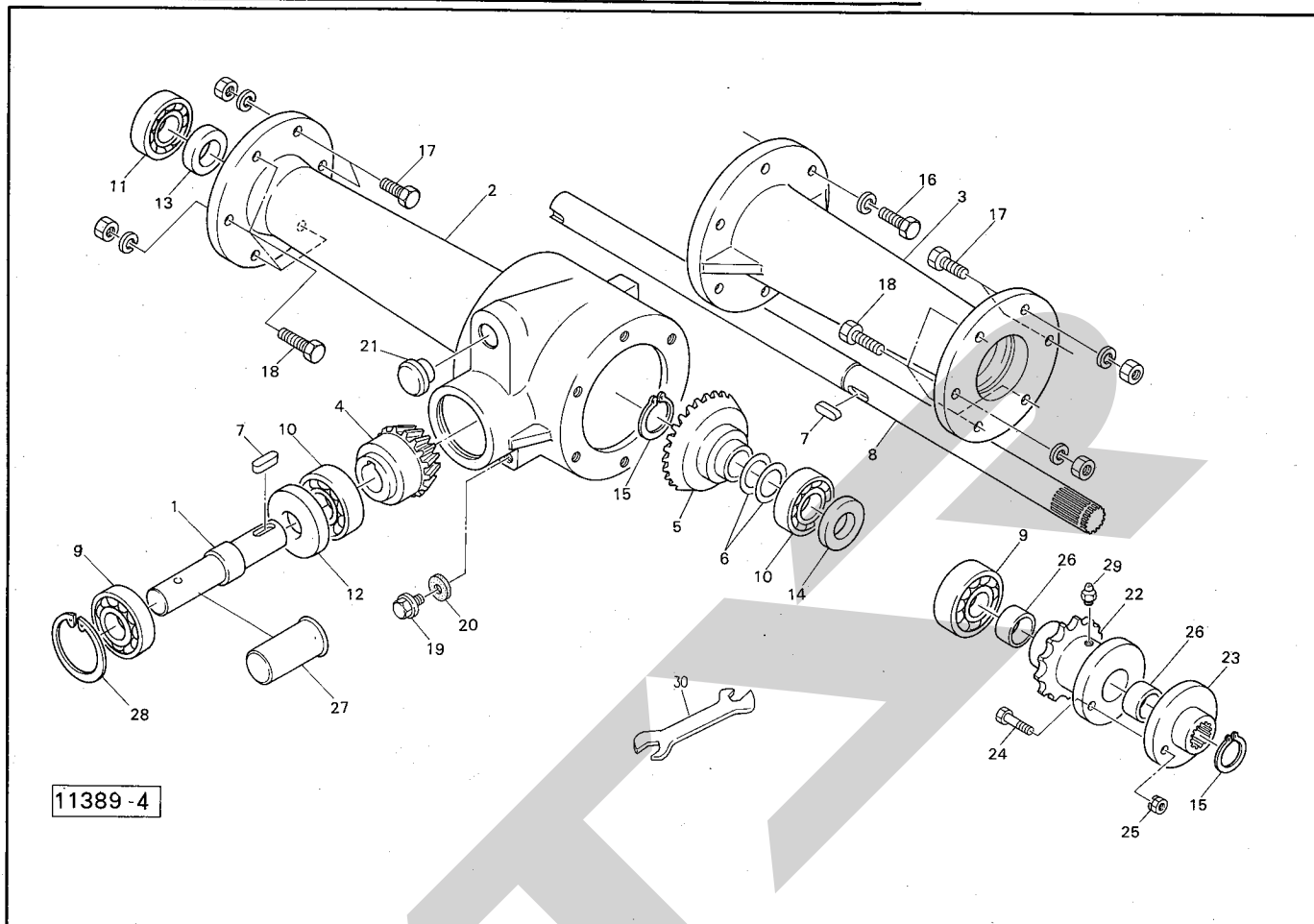
- ……納期のかかる部品（2～6か月）
- 無……納期のかからない部品（即納～1か月）
3. 部品番号の末尾に符号が記入されているものは下記の部品が含まれています。
(例 BA0815A)
A；ナット・Sワッシャ
D；ダブルナット
N；ナット
P；ワッシャ
W；Sワッシャ
(G；メッキ仕上げ)

MRB0800・0810 小型ロールベアラ フレーム, ゲート, シャリン



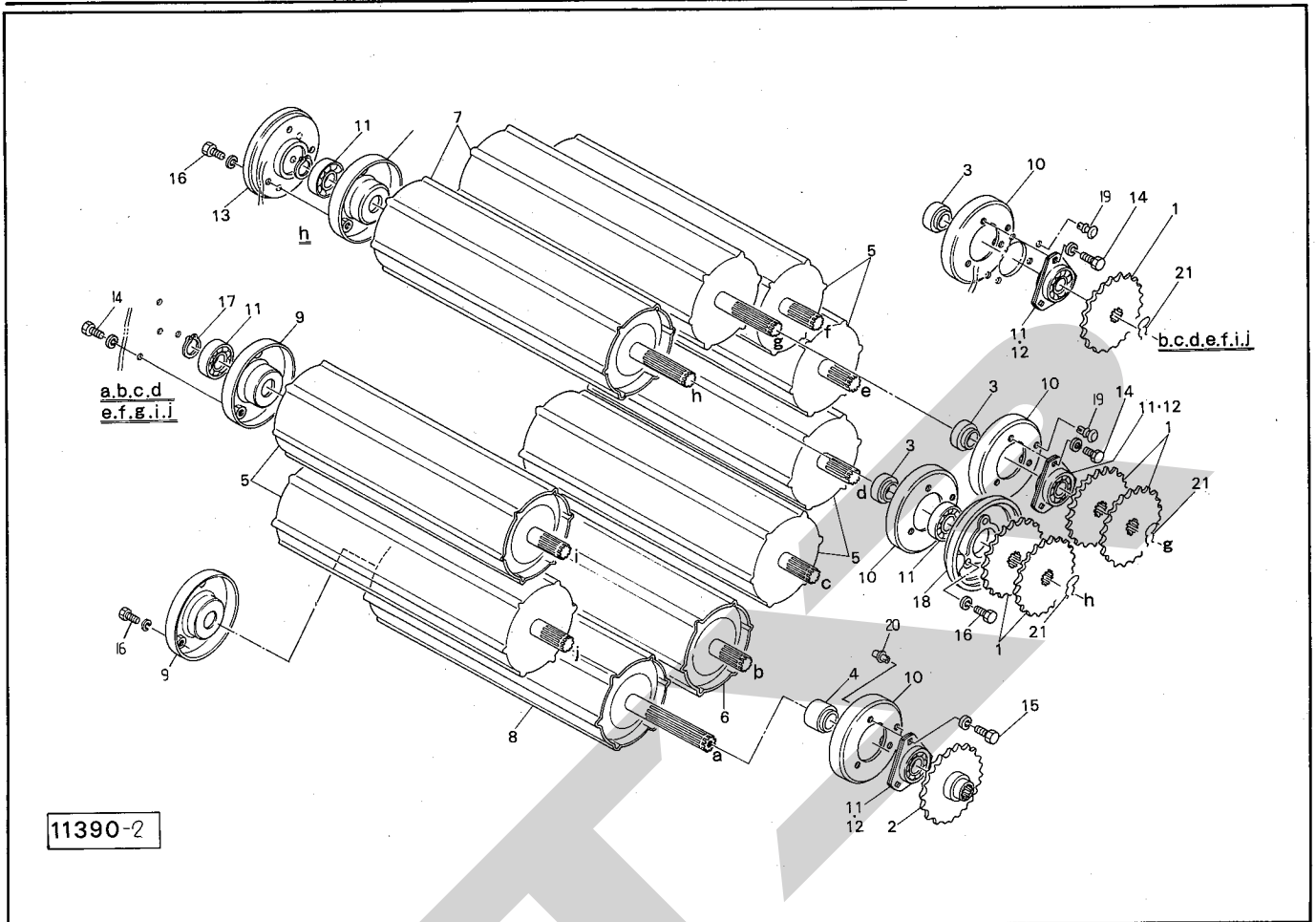
見 番 号	部 品 番 号	部 品 名 称	個 数	見 番 号	部 品 番 号	部 品 名 称	個 数
○ 1	79377	フレーム	1	26	00006	ローリンクピン; O・I ② 27付	2
2	79378	ラバーマグネット	1	● 27	NZ2215WG	ナット・M2.2×1.5(8)	2
3	79506	プレート	1	28	81836	スタンド; 450	1
● 4	BJ1025AG	ロックアナサラボルト; M10×25	4	29	00453	デルタピン; 9	1
				30	00458	キャップ; 29	1
6	79381	ピボットパイプ	1	31	79794	クッションゴム	2
7	79382	ハウジング	2	32	79457	シャフト	2
8	79383	カラー	3	● 33	BZ1270G	ボルト; M12×70(8.8)	2
● 9	BZ1230AG	ボルト; M12×30(8.8)	3	● 34	NN12G	ナイロンナット; M12	2
● 10	BZ1250AG	ボルト; M12×50(8.8)	3	● 35	NZ12G	ナット; M12(8)	2
● 11	ONBS6	グリースニップル; B-M6×1F	2	36	40608	ホルダ座金	2
12	41264	座金	2	● 37	WS12G	スプリングワッシャ; M12	2
13	42858	吊り金具	2	38	81224	タイヤ; 16×6・50-8-4 PR	2
○ 14	79384	ゲート	1	39			
15	79385	プレート	2	40	81225	ホイール; 5.375 I-8	2
16	55032	カクネボルト; M8×15	4	41			
● 17	NZ08WG	ナット; M8(8)	4	42	45019	巻付き防止キャップ	2
18	79386	イジェクタ	1	43	79420	キャップ	2
● 19	WRA10A	ワッシャ; M10	1				
20	PC3216G	ワリピン; 3.2×16	1	● 45	J6205LLU	ベアリング; 6205LLU	4
21	64082	スプリング	2				
● 22	BZ1030AG	ボルト; M10×30(8.8)	2				
23	79792	プレート	1	ASY	81224ASY	タイヤ(クミ) 16×6・50-8-4 PR	2
24	81529	アーム; R	1	46	WS16G	スプリングワッシャ; M16	1
25	81530	アーム; L	1	47	81835	キャスト	1

MRB0800・0810 小型ロールベアラ クドウ〔I〕



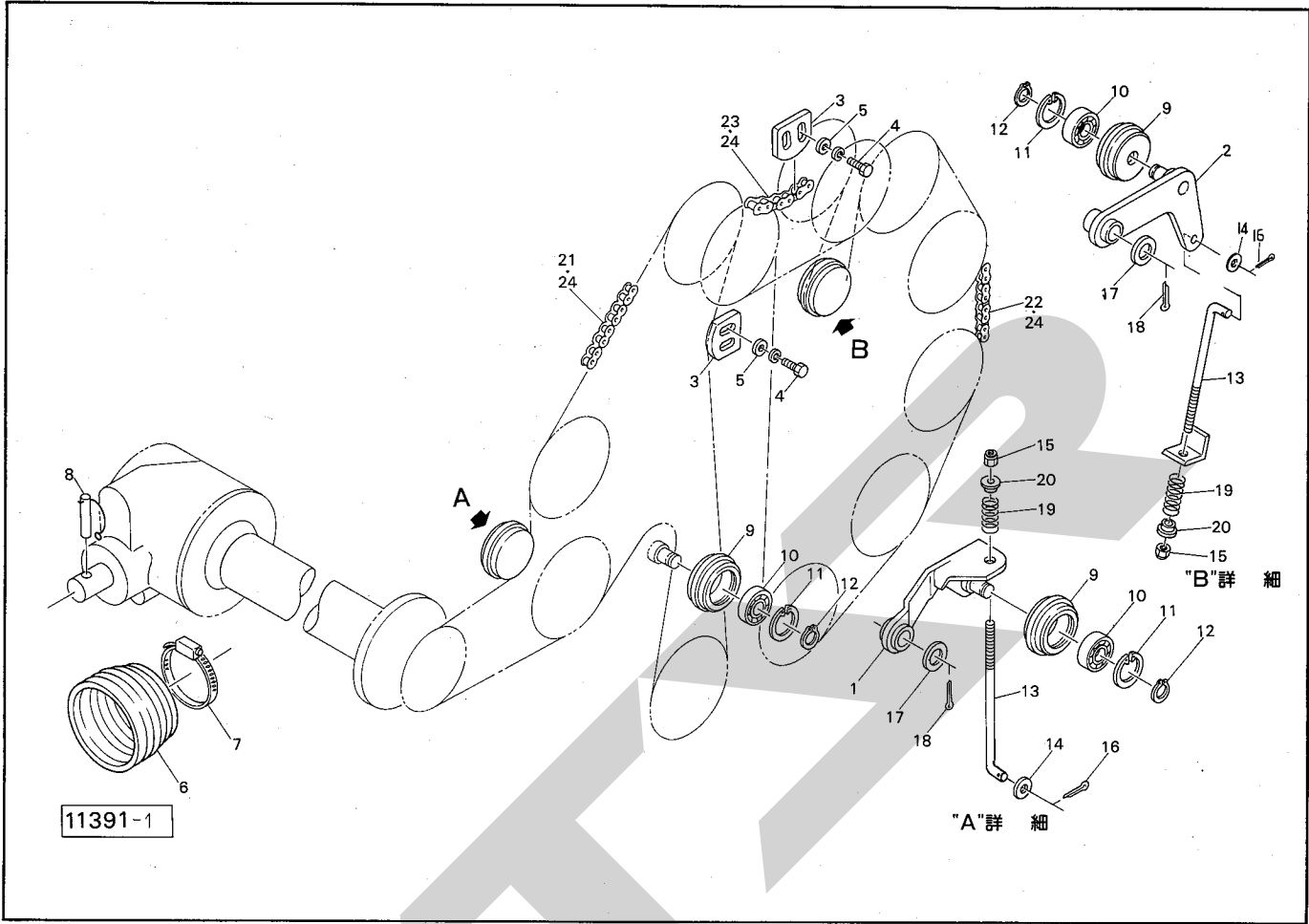
見 番 号	部 品 番 号	部 品 名 称	個 数	見 番 号	部 品 番 号	部 品 名 称	個 数
1	79505	PICシャフト	1	●24	81232	シャボレット;M6×30(11.9) 10ヶ予備品	11
2	79502	ギヤボックス	1	●25	NP06G	スプリングナット;M6 10ヶ予備品	11
3	79503	ボックスフレーム	1	26	77447	ブッシュ	2
4	74098	ベベルギヤ	1	27	00396	PICキャップ	1
5	74097	ベベルギヤ	1	●28	DHC62	スナップリング;H62	1
6	55699	シム	/	●29	ONAS6	グリースニップル;A-M6×1F	1
●7	KFC07070250	キー;7×7×25(両丸)	2	●30		両口スパナ;10×13	2
8	79504	シャフト	1				
●9	J6305LLU	ベアリング;6305LLU	2				
●10	J6305	ベアリング;6305	2				
●11	J6205LLU	ベアリング;6205LLU	1				
●12	D306210	オイルシール;D306210	1				
●13	D25457	オイルシール;D25457	1				
●14	S25528	オイルシール;S25528	1				
●15	DC25	スナップリング;S25	2				
●16	BZ1025WG	ボルト;M10×25(8.8)	6				
●17	BZ1030AG	ボルト;M10×30(8.8) [MRB0800]	4				
		[MRB0810]	3				
●18	BZ1050AG	ボルト;M10×50(8.8) [MRB0800]	8				
		[MRB0810]	6				
19	00338	プラグ;M10	1				
20	00339	パッキン;M10	1				
21	00717	チューセン;23	1				
22	79323	スプロケット ㊦29付	1				
23	79793	シャーボルトホルダ	1				

MRB0800・0810 小型ロールベアラ クドウ〔Ⅱ〕



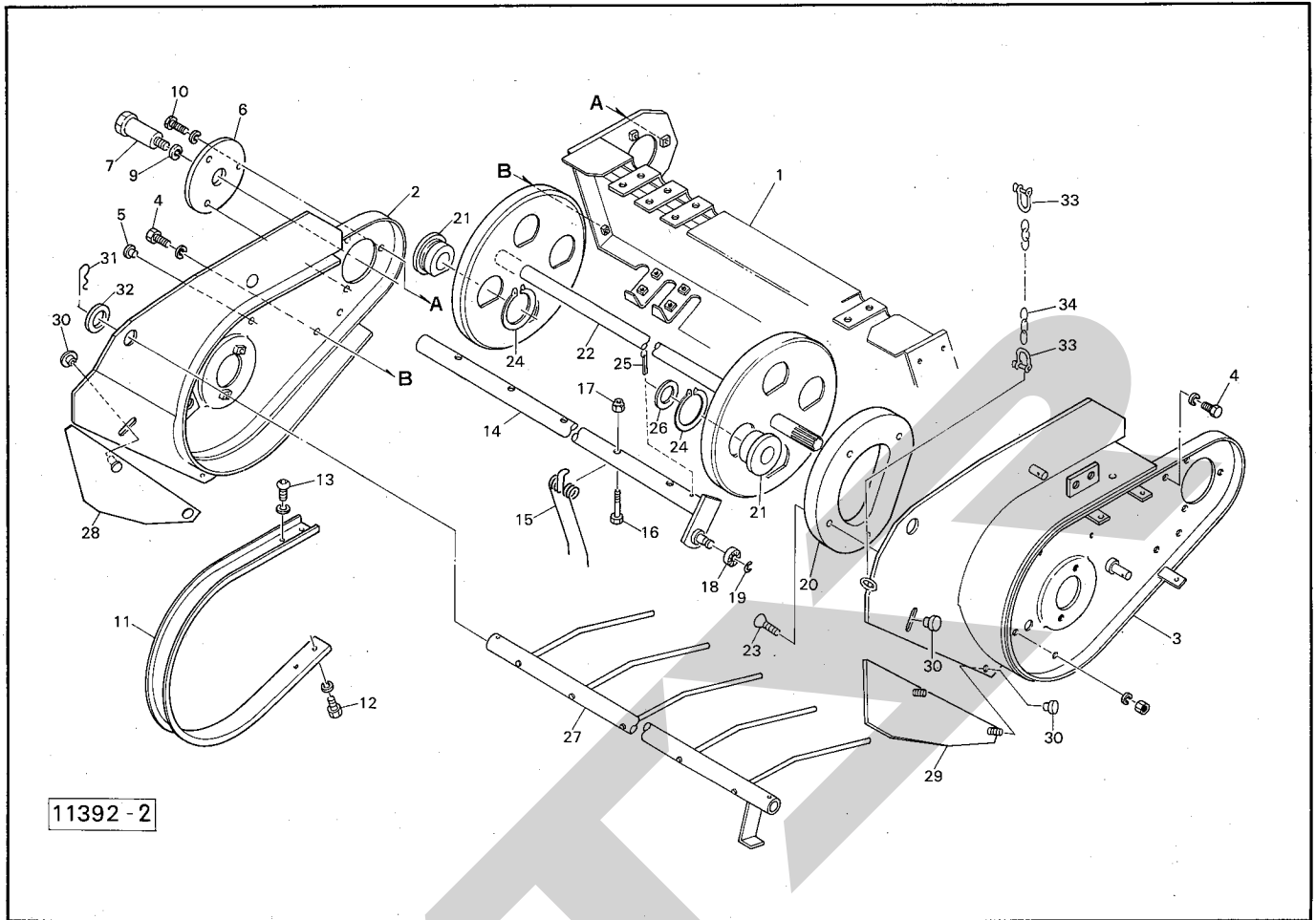
品番	部品番号	部品名称	個数	品番	部品番号	部品名称	個数
1	79324	スプロケット	11				
2	79325	スプロケット	1				
3	79326	カラー; A	9				
4	79327	カラー; B	1				
5	82167	ロール; 1	6				
6	82169	ロール; 2	1				
7	82170	ロール; 3	2				
8	79343	ロール; 4	1				
9	79507	フランジ	10				
10	81235	フランジ	10				
●11	JCS205LLU	ベアリング; CS205LLU	20				
12	55149	バイフランジ	18				
13	79347	ハウジング	1				
●14	BZ0820WG	ボルト; M8×20	48				
●15	BZ0825WG	ボルト; M8×25	3				
●16	BZ0830WG	ボルト; M8×30	9				
●17	DC25	スナップリング; S25	10				
18	79346	ハウジング	1				
19	81525	プッシュリベット; 6×6	18				
20	81526	プッシュリベット; 6×10	2				
21	56984	クリップ	9				

MRB0800・0810 小型ロールベアラ クドウ〔Ⅲ〕



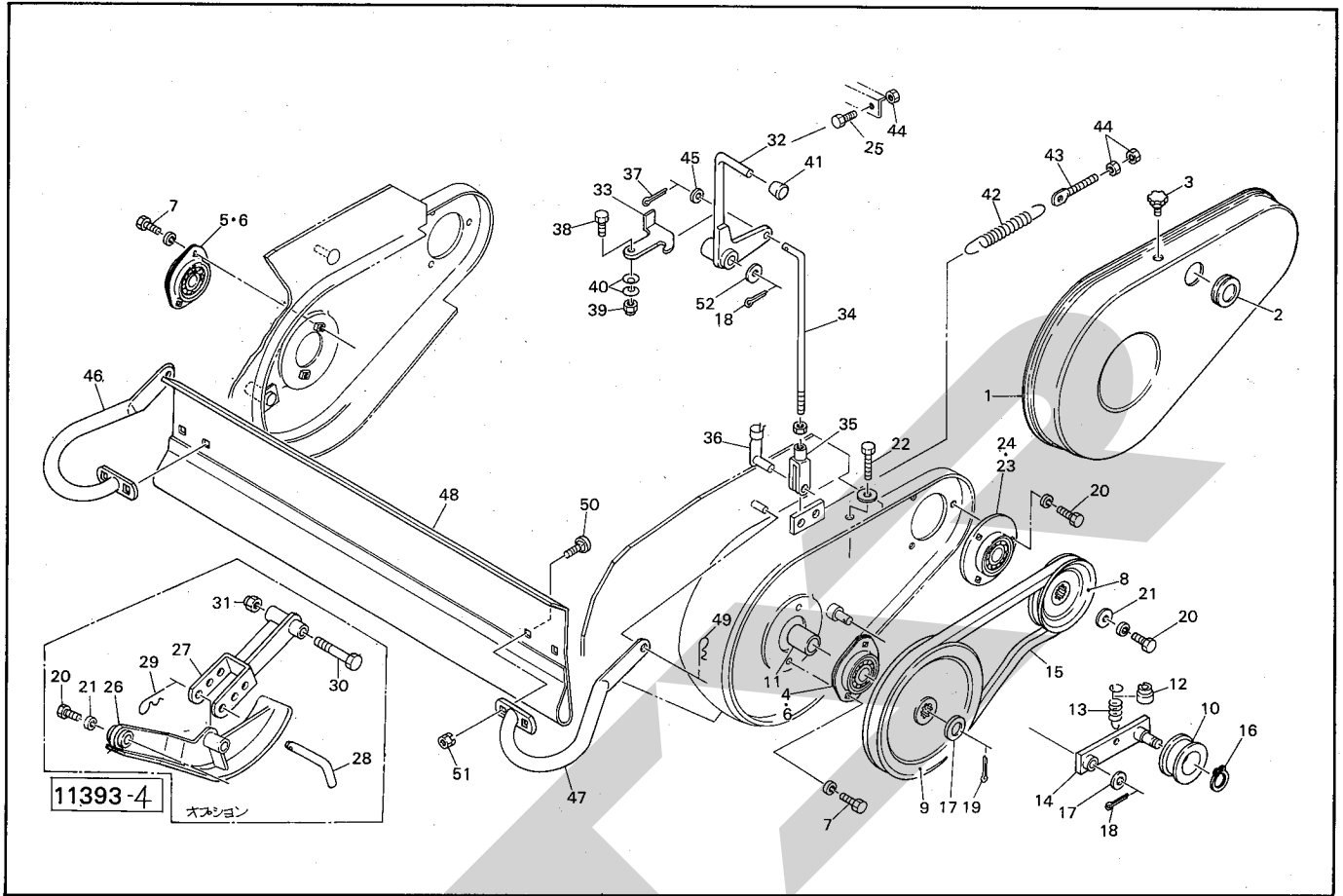
品番	部品番号	部品名称	個数	品番	部品番号	部品名称	個数
1	79328	テンションアーム; A	1				
2	81741	テンションアーム; B ① 14. 16付	1				
3	79331	テンションプレート	2				
● 4	BZ0825WG	ボルト; M8×25 (8.8)	4				
5	44097	ワッシャ; 8	4				
6	59253	ジョイントカバー	1				
7	55379	ジザイクランプ; 90	1				
8	00461	ピン; 8	1				
9	61996	テンションロール	3				
● 10	J6203LLU	ベアリング; 6203LLU	3				
● 11	DHC40	スナップリング; H40	3				
● 12	DC17	スナップリング; S17	3				
13	81742	ロッド ① 15付	2				
● 14	WRA10G	ワッシャ; M10	2				
● 15	NN10G	ナイロンナット; M10	2				
● 16	PC3216G	ワリピン; 3.2×16	2				
17	79334	ワッシャ	2				
● 18	PC3232G	ワリピン; 3.2×32	2				
19	62617	スプリング	2				
20	79335	カラー	2				
● 21	LA50144	チェーン; 50×144	1				
● 22	LA50126	チェーン; 50×126	1				
● 23	LA5042	チェーン; 50×42	1				
● 24	AA50	ツギテ; 50	3				

MRB0800・0810 小型ロールベアラ ピックアップ [I]



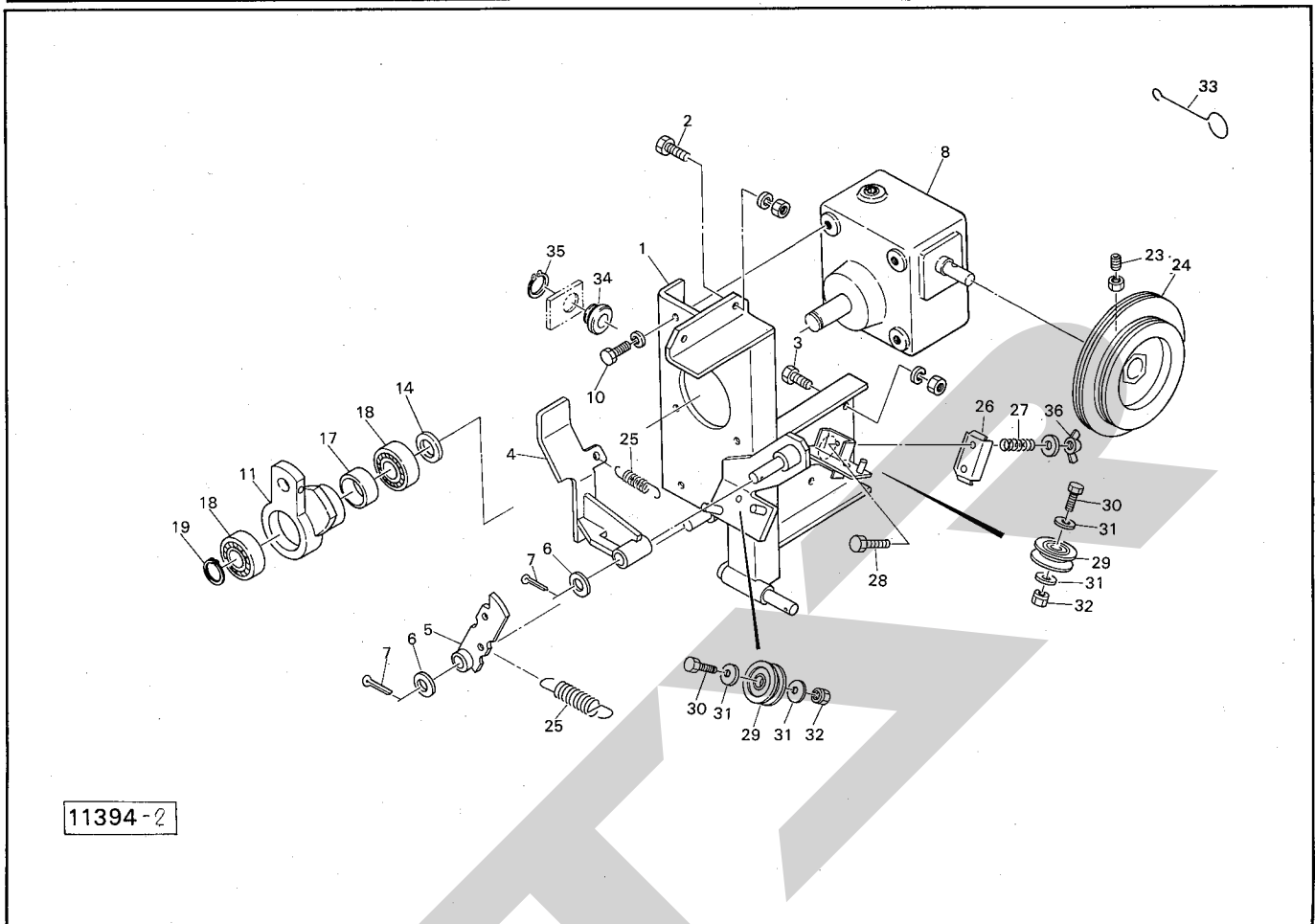
見番	部品番号	部品名称	個数	見番	部品番号	部品名称	個数
1	79271	ピックアップフレーム	1	26	43226	タインバーザガネ	4
2	82236	サイドプレート; R	1	27	79309	クロップカバー	1
3	82238	サイドプレート; L	1	28	82240	スカート; R	1
●4	BZ0820WG	ボルト; M8×20 (8.8)	5	29	82242	スカート; L	1
5	66452	キャップ; M10	4	30	44289	ニギリ; M8	4
6	79308	プレート	1	●31	PM1930G	ベータピン; 19×3	2
7	79307	シャフト	1	32	60807	ザガネ; φ25.5×t3.2	2
				33	SC6	シャクル; SC6	2
●9	WS14G	Sワッシャ; M14	1	34	CZ0527021	リングチェーン; 5×27×21	1
●10	BZ0825WG	ボルト; M8×25	3				
11	79285	ロータフラッシュ	13				
●12	BP0820G	スプリングボルト; M8×20	26				
●13	RB0816WG	ボタンコネジ; M8×16	26				
14	79286	タインバー	4				
15	79287	タイン	28				
●16	BZ0845G	ボルト; M8×45 (8.8)	28				
●17	NN08G	ナイロンナット; M8	28				
●18	J6300LLU	ベアリング; 6300LLU	4				
●19	DE7	スナップリング; E7	4				
20	79282	カム	1				
21	71728	メタル	8				
22	79288	タインプレート	1				
●23	BJ0820AG	ロックアナサラボルト; M8×20	4				
●24	DC50	スナップリング; S50	8				
●25	PC5036G	ワリピン; 5×36	4				

MRB0800・0810 小型ロールベアラ ピックアップ〔Ⅱ〕



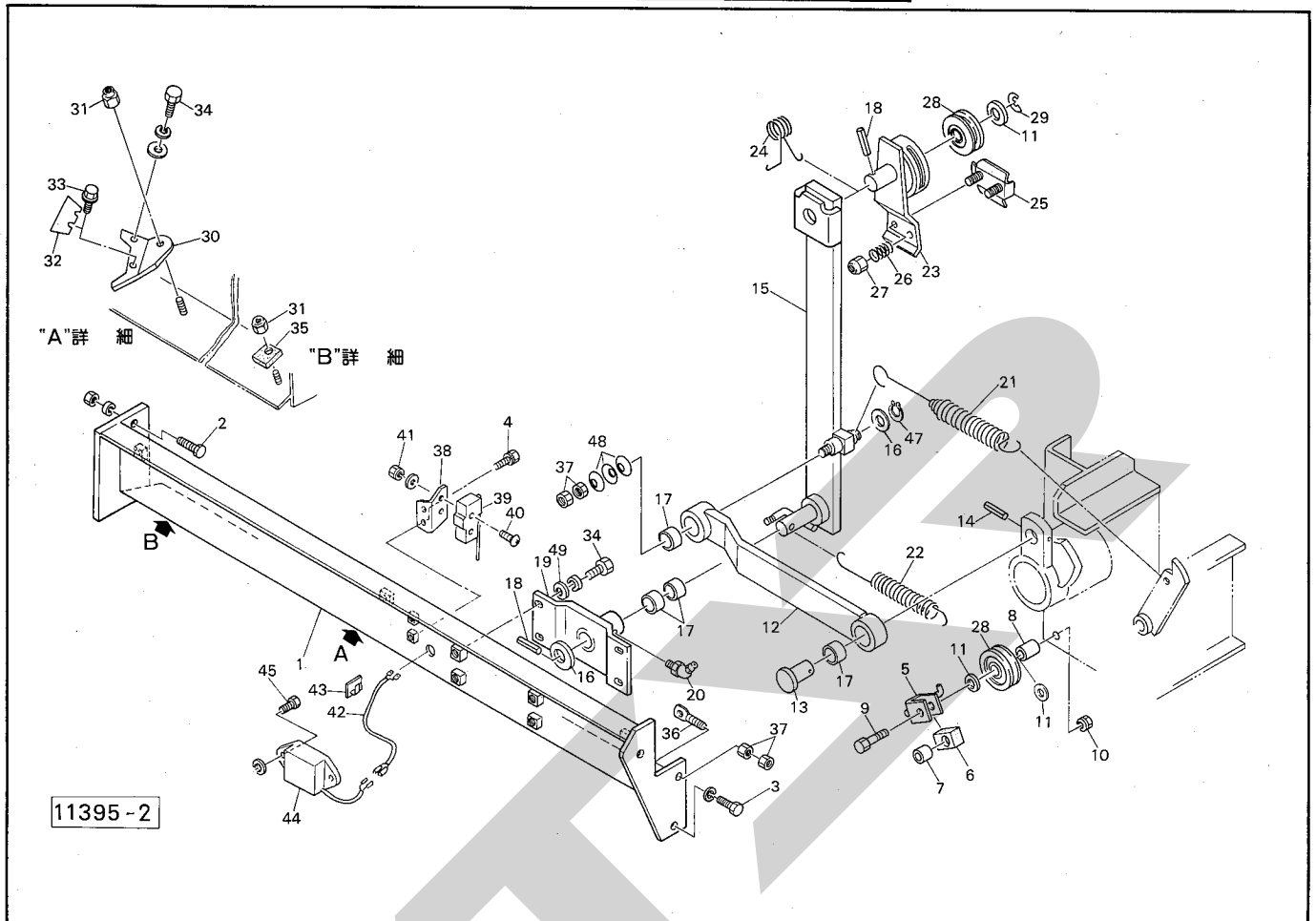
見 番 号	部品番号	部 品 名 称	個数	見 番 号	部品番号	部 品 名 称	個数
1	79284	ピックアップカバー	1	27	79292	ステアー (オプション)	1
2	59144	グロメット; 36	1	28	79293	ピン (オプション)	1
3	00690	ニギリ; M8×14	3	●29	PM0816G	ベータピン; 8×1.6 (オプション)	1
●4	JCS204LLU	ベアリング; CS204LLU	1	●30	BZ12100G	ボルト; M12×100 (8.8) (オプション)	1
●5	J AEL204	ベアリング; AEL204	1	●31	NN12G	ナイロンナット; M12 (オプション)	1
●6	PFL204	鉄板製フランジ; PFL204	4	32	79294	レバー	1
●7	BZ0820WG	ボルト; M8×20 (8.8)	4	33	79295	ロックプレート	1
8	79299	Vプーリ; 4.5"	1	34	79296	ロッド (見37.45付)	1
9	79300	Vプーリ; 8"	1	35	79422	フォークエンド; 10×40	1
10	00034	鉄板製プーリ; 22×55	1	36	79423	ピン; 10×40	1
11	79298	カラー	1	●37	PC3216G	ワリピン; 3.2×16	1
12	79301	ホルダ	1	●38	BZ1030G	ボルト; M10×30 (8.8)	1
13	79302	スプリング	1	●39	NN10G	ナイロンナット; M10	1
14	79297	テンション	1	●40	WC10G	サラワッシャ; M10	2
●15	VB40	Vベルト; B-40	1	41	00722	ニギリ; 12	1
●16	DC12	スナップリング; S12	1	42	63275	スプリング	2
●17	61847	ワッシャ	2	43	63276	ボルト	2
●18	PC3232G	ワリピン; 3.2×32	2	●44	NZ10G	ナット; M10 (8)	5
●19	PC5036G	ワリピン; 5×36	1	●45	WRA10G	ワッシャ; M10	1
●20	BZ1020WG	ボルト; M10×20 (8.8)	4	46	79303	ステアー; R	1
21	43686	タイン座金	1	47	79305	ステアー; L	1
●22	BAA0870PG	ボルト; M8×70 (全ネジ)	1	48	79306	エプロン	1
●23	JCS206LLU	ベアリング; 206LLU	1	●49	PM0816G	ベータピン; 8×1.6	2
●24	PFL206	鉄板製フランジ; PFL206	2	●50	BRZ0815G	カクネボルト; M8×15 (8.8)	4
●25	BAAZ1040G	ボルト; M10×40 (8.8) 全ネジ	1	●51	NP08G	スプリングナット; M8	4
26	79291	ソール (オプション)	1	52	79334	ワッシャ	1

MRB0800・0810 小型ロールベアラ バイディング [I]



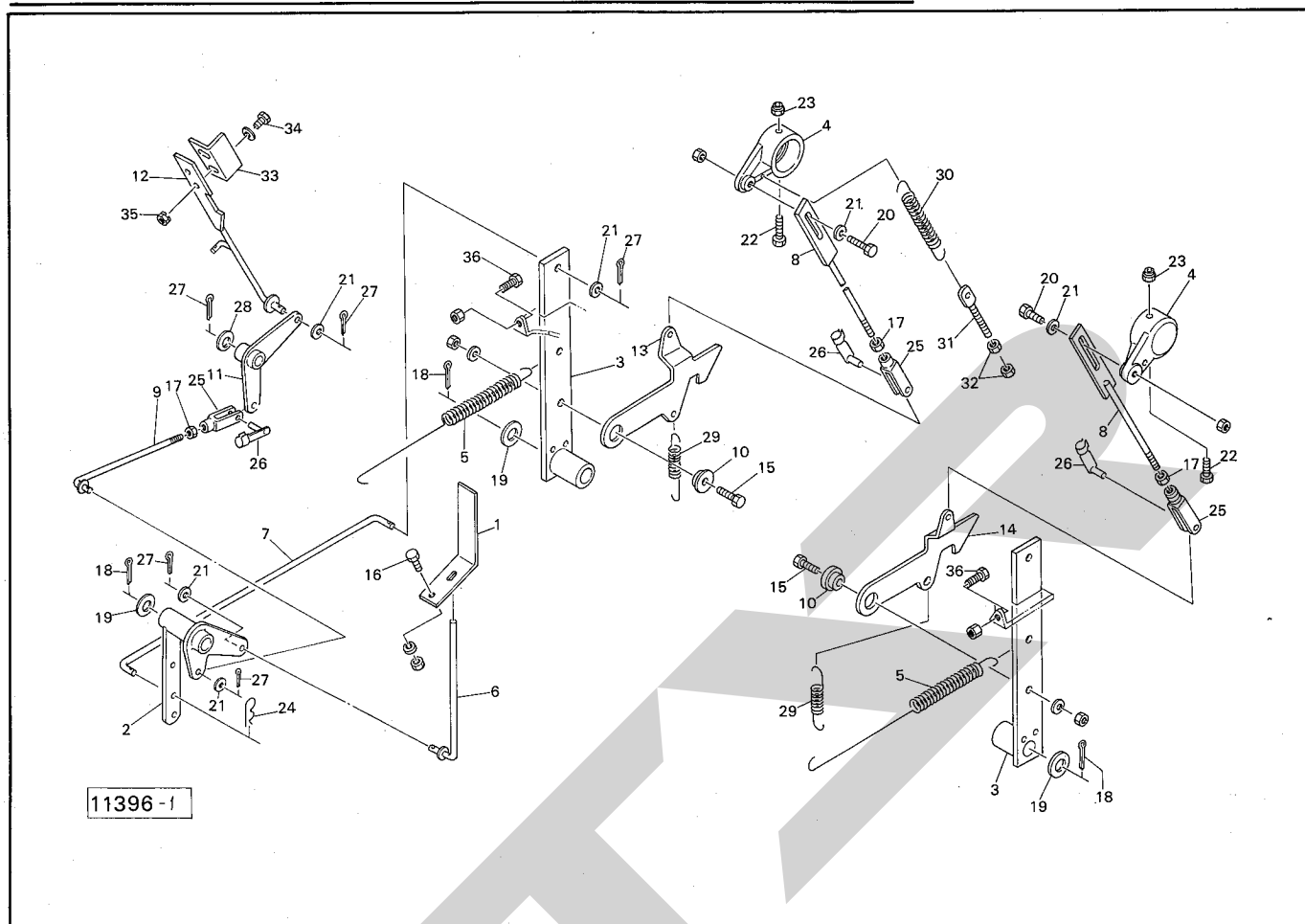
品番	部品番号	部品名称	個数	品番	部品番号	部品名称	個数
	1	バイディングベース; 1	1	●26	79495	テンションプレート	1
●	2	BZ0820AG	2	●27	13290	スプリング	2
●	3	BZ0825AG	4	●28	BZ0650PG	ボルト; M6×50 (8.8)	2
	4	79471	1	29	79496	ガイドロール	2
	5	79472	1	●30	BZ0830G	ボルト; M8×30 (8.8)	2
●	6	WRA12G	2	●31	WRA08G	ワッシャ; M8	4
●	7	PC3216G	2	●32	NP08G	スプリングナット; M8	2
	8	80784	1	33	79469	トワインスレダ	1
			1	34	66672	トワインガイド	1
●	10	BZ0825WG	4	●35	DC20	スナップリング; S20	1
	11	80976	1	●36	NEB06PG	チョウナット; M6	2
	14	81222	1				
			1				
			1				
●	17	HF2520	1				
●	18	J6005LLU	2				
●	19	DC25	1				
●	23	MC0820N	1				
	24	80785	1				
	25	77412	2				

MRB0800・0810 小型ロールベアラ バイディング〔Ⅱ〕



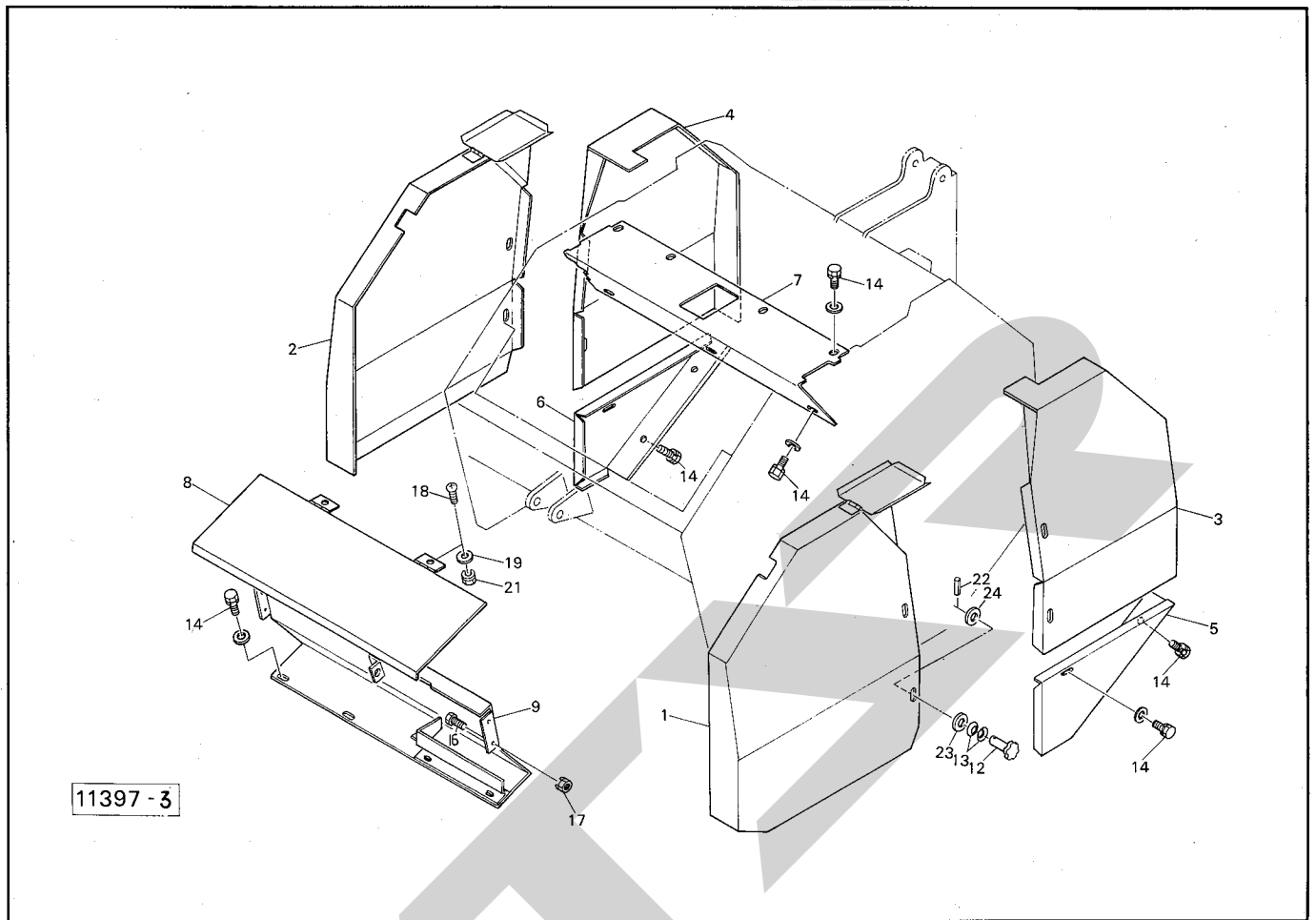
見 番 出 号	部 品 番 号	部 品 名 称	個 数	見 番 出 号	部 品 番 号	部 品 名 称	個 数
1	80101	バイディングベース; 2	1	26	77377	スプリング	1
●2	BZ0820AG	ボルト; M8×20 (8.8)	2	●27	NN06G	ナイロンナット; M6	1
●3	BZ0820WG	ボルト; M8×20 (8.8)	2	28	79496	ガイドロール	2
●4	BP0820G	スプリングボルト; M8×20	1	●29	DE5	スナップリング; E5	1
5	79473	クッションベース	1	30	79497	ナイフプレート	1
6	79474	クッションゴム	1	●31	NN08G	ナイロンナット; M8	2
7	79475	カラー	1	32	77430	ナイフ (予備3ヶ)	2
8	79466	カラー	1	●33	TV0306	十字ナベタッピンネジ; M3×6 (1種)	1
●9	BZ0880G	ボルト; M8×80 (8.8)	1	●34	BZ0820PWG	ボルト; M8×20	5
●10	NP08G	スプリングナット; M8	1	35	79498	クッションゴム	1
●11	WRA08G	ワッシャ; M8	3	36	80103	ボルト; M8 (Ⓢ37付)	1
12	79483	クランクバー (Ⓢ17付)	1	●37	NZ08G	ナット; M8 (8)	4
13	79484	ピン	1	38	80104	アングル	1
●14	PS6036	スプリングピン; 6×36	1	39	80105	スイッチ	1
15	80892	アーム	1	●40	CP0430PG	ナベコネジ; M4×30	2
16	61847	ワッシャ	2	●41	NP04G	スプリングナット; M4	2
17	77409	ブッシュ	4	42	81834	ケーブル	1
●18	PS5032	スプリングピン; 5×32	2	43	80107	ケーブルクランプ	1
19	80102	アームサポート (Ⓢ17.20付)	1	44	80108	ブザー	1
●20	ONBS6	グリースニップル; B-M6×1F	1	●45	BZ0620WG	ボルト; M6×20 (8.8)	2
21	80893	スプリング	1				
22	79489	スプリング	1	47	DC15	スナップリング; S15	1
23	79490	アーム	1	48	79659	サラバネ	3
24	79492	スプリング	1	49	44097	ワッシャ; 8	4
25	79493	テンションプレート	1				

MRB0800・0810 小型ロールベアラ インディケータ



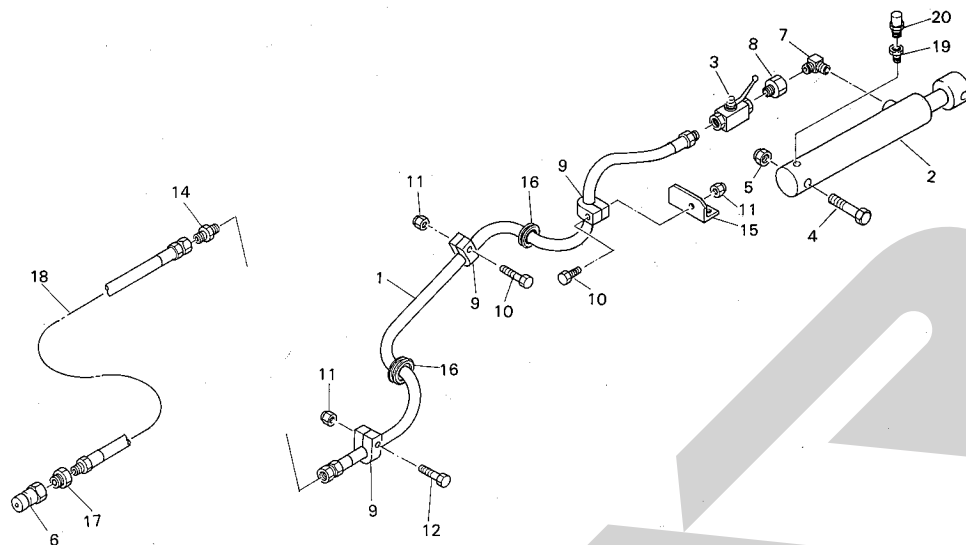
番出 番号	部品番号	部 品 名 称	個数	番出 番号	部品番号	部 品 名 称	個数	
1	79362	プレート	1	26	79425	ピン; 8×32	3	
2	79363	ブラケット	1	●27	PC3216G	ワリピン; 3.2×16	5	
3	79364	レバー	2	●28	WRA12G	ワッシャ; M12	1	
4	79365	ブラケット	2	29	74132	スプリング; 2.3×18×68	2	
5	79366	スプリング	2	30	79375	スプリング	1	
6	79367	ロッド	① 21. 27付	1	31	63276	ボルト; M10	1
7	79368	ロッド	1	●32	NZ10G	ナット; M10	2	
8	79369	リリースロッド	① 17付	2	33	79500	アングル	1
9	79370	ロッド	① 17. 21. 27付	1	●34	BZ0620PG	ボルト; M6×20(8.8)	2
10	79335	カラー	2	●35	NP06G	スプリングナット; M6	2	
11	79371	リンク	1	●36	BZA1040NG	ボルト; M10×40(全ネジ)(8.8)	2	
12	79372	コントロールベアラ	① 21. 27付	1				
13	79373	ストッパ; R	1					
14	79374	ストッパ; L	1					
●15	BZ1035AG	ボルト; M10×35(8.8)	2					
●16	BZ0820AG	ボルト; M8×20(8.8)	1					
●17	NZ08G	ナット; M8	3					
●18	PC3232G	ワリピン; 3.2×32	3					
19	79334	ワッシャ	3					
●20	BZ0825NG	ボルト; M8×25(8.8)	2					
●21	WRA08G	ワッシャ; M8	6					
●22	BZ0875G	ボルト; M8×75(8.8)	2					
●23	NN08G	ナイロンナット; M8	2					
●24	PM0816G	ベータピン; 8×1.6	1					
25	79424	フォークエンド; 8×32	3					

MRB0800・0810 小型ロールベアラ カバー



見 番 号	部 品 番 号	部 品 名 称	個 数	見 番 号	部 品 番 号	部 品 名 称	個 数
1	79443	カバー-L	1				
2	79444	カバー-R	1				
3	79446	ゲートカバー; L	1				
4	79447	ゲートカバー; R	1				
5	79413	ゲートカバー; L	1				
6	79414	ゲートカバー; R	1				
7	79426	カバー	1				
8	79448	トワインカバー	1				
9	79449	トワインリヤカバー	1				
12	79658	ニギリ; 40	8				
13	79659	サラバネ	24				
●14	BP0820PG	スプリングボルト; M8×20	17				
16	BZ0820G	ボルト; M8×20(8.8)	4				
●17	NP08G	スプリングナット; M8	4				
●18	CP0612G	ナベコネジ; M6×12	2				
●19	WRA06G	ワッシャ; M6	2				
●21	NP06G	スプリングナット; M6	2				
22	PS0416	スプリングピン; 4×16	8				
23	58306	ワッシャ	8				
24	44097	ワッシャ; 8	8				

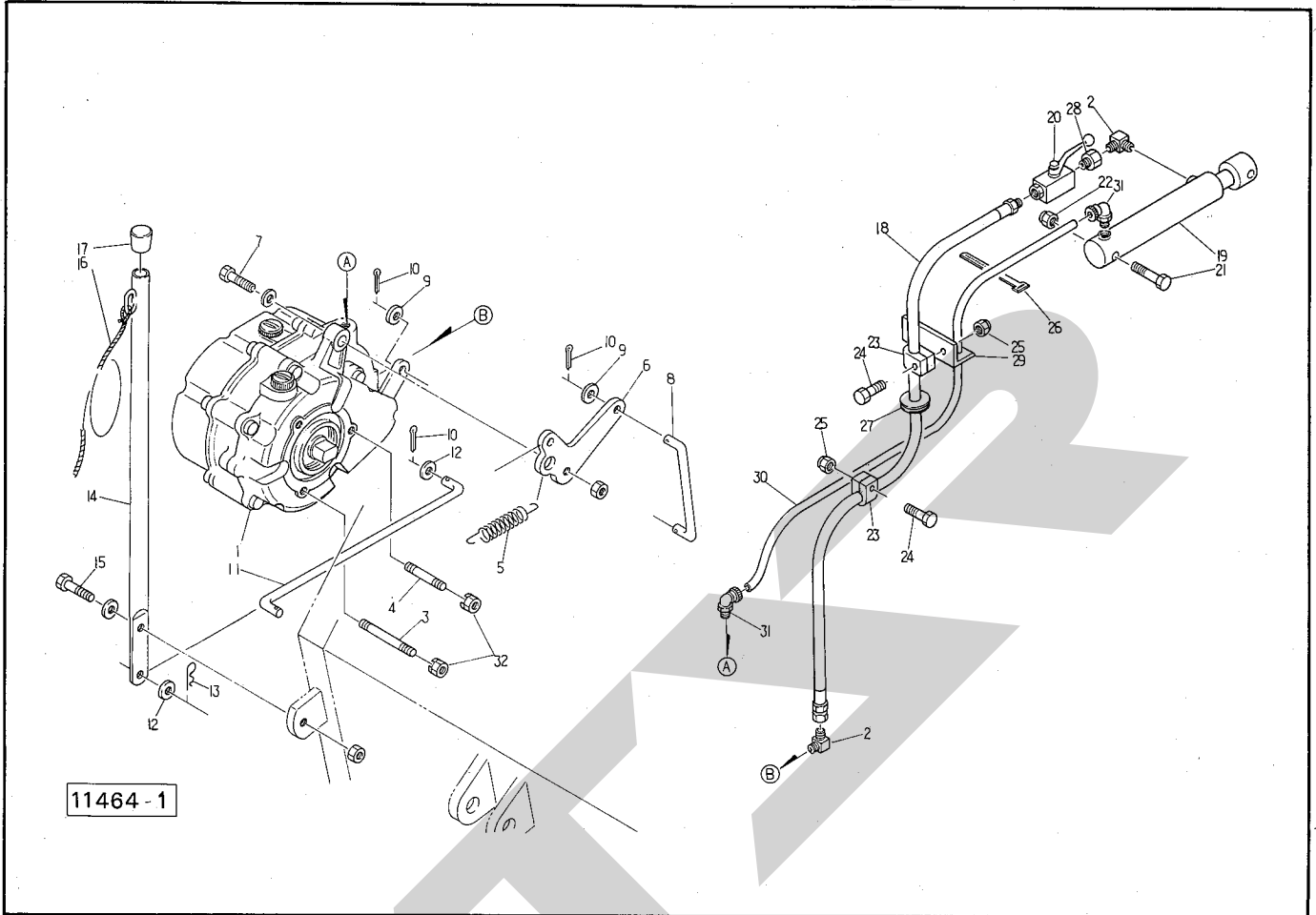
MRB0800 小型ロールベアラ ユアツ



11398-2

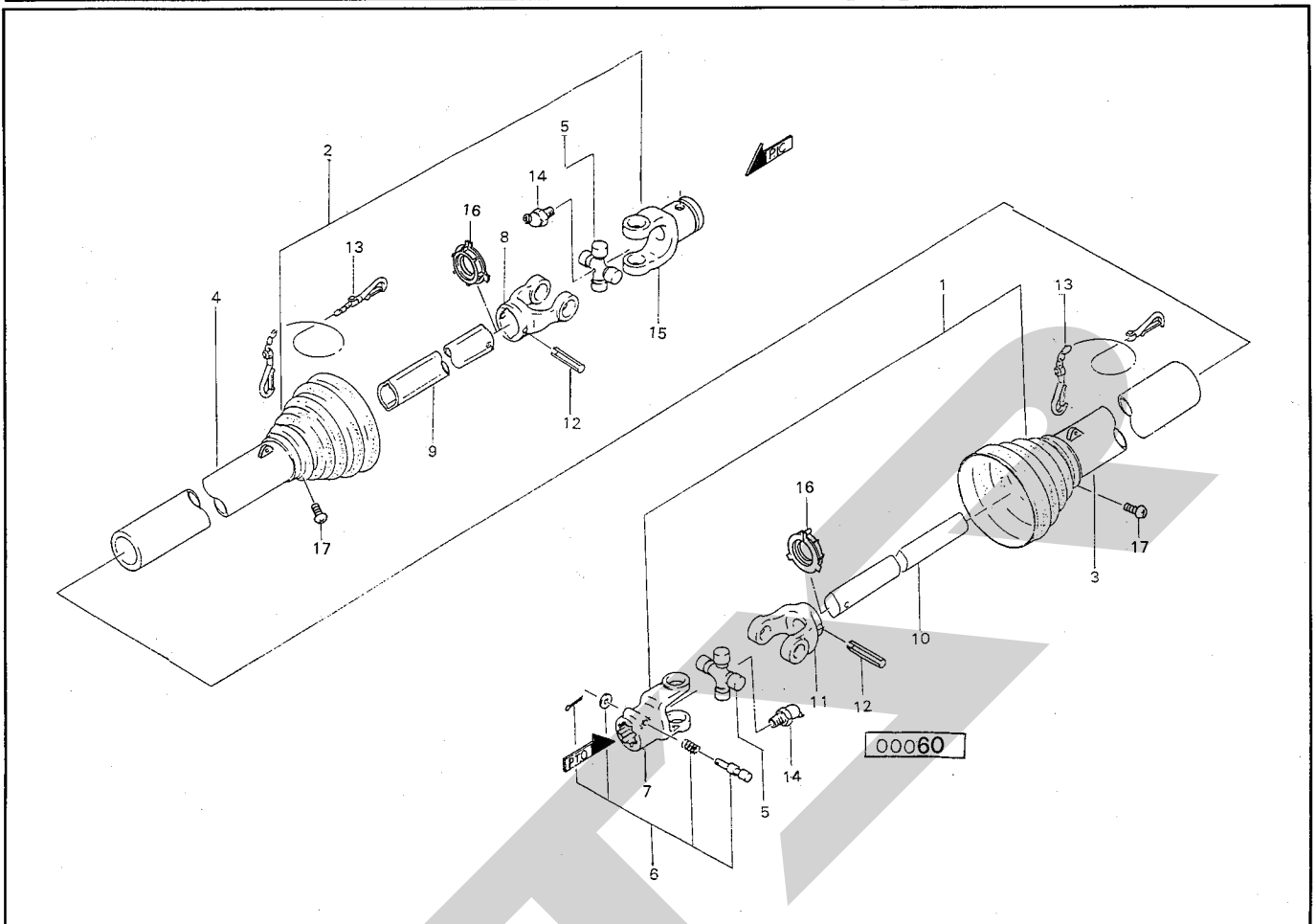
見 番 出 号	部 品 番 号	部 品 名 称	個 数	見 番 出 号	部 品 番 号	部 品 名 称	個 数
1	81229	油圧ホース; $1/4 \times 1000$	1				
2	80782	シリンダ; $20 \times 35 \times 210$	1				
3	79458	ストップバルブ; $1/4$	1				
●4	BA1680G	ボルト; M16×80	2				
●5	NN16G	ナイロンナットM16	2				
●6	CL30M	カプラ(オス); $3/8$	1				
●7	YLB2020	オス90°エルボ; PT $1/4 \times$ PF $1/4$	1				
●8	YMA20	オススイベルアダプタ; PT $1/4 \times$ PF $1/4$	1				
9	72183	クリップ	3				
●10	BZ0845G	ボルト; M8×45(8.8)	2				
●11	NN08G	ナイロンナット; M8	3				
●12	BZ0850G	ボルト; M8×50(8.8)	1				
●14	YMC2020	ニップル; PF $1/4$	1				
15	79799	アングル	1				
16	79798	グロメット; C-30.NG-79-0	2				
●17	KB3020	ブッシング; $3/8 \times 1/4$	1				
18	81230	油圧ホース; $1/4 \times 1600$	1				
19	KB2010	ブッシング; $1/4 \times 1/8$	1				
20	00337	エアーブリーザ	1				

MRB0810 小型ロールベアラ パワーパッケージ, ユアツ



見 番 号	部品番号	部 品 名 称	個数	見 番 号	部品番号	部 品 名 称	個数
1	80783	パワーパッケージ	1	●26	ILT30R	インシュロック; T30R	2
●2	YLB2020	エルボ; PT 1/4 (90°)	2	27	79798	グロメット; φ25	1
●3	MC1060	ロックアナトメネジ; M10×6.0	2	●28	YMA20	オススイベルアダプタ; PT 1/4×PF 1/4	1
●4	MC1050	ロックアナトメネジ; M10×5.0	1	29	79799	アングル	1
5	78612	スプリング	1	30	80942	ナイロンチューブ; 1/4×900	1
6	80937	リンク	1	31	81078	オスエルボ; PT 1/4	2
●7	BZ1040PNG	ボルト; M10×40 (8.8)	1	32	NP10G	スプリングナット; M10	3
8	80939	ロッド	1				
●9	WRA06G	ワッシャ; M6	2				
●10	PC3216G	ワリピン; 3.2×1.6	3				
11	80940	ロッド	1				
●12	WRA08G	ワッシャ; M8	2				
●13	PM0816G	ベータピン; 8×1.6	1				
14	80941	レバー	1				
●15	BZ0830PNG	ボルト; M8×30 (8.8)	1				
16	68894	ロープ; 6	1				
17	00688	ニギリ; 20	1				
18	81229	油圧ホース; 1/4×1000	1				
19	80782	シリンダ; 20×35×210	1				
20	79458	ストップバルブ; 1/4	1				
●21	BA1680G	ボルト; M16×80	2				
●22	NN16G	ナイロンナット; M16	2				
23	72183	クリップ	2				
●24	BZ0845G	ボルト; M8×45 (8.8)	2				
●25	NN08G	ナイロンナット; M8	2				

パワージョイント



見番 出号	部品番号	部 品 名 称	個数	見番 出号	部品番号	部 品 名 称	個数
ASY	6211-3ASY	パワージョイント;SSC-50 ①1~15付	1				
1	6282-03	パワージョイント	1				
2	6283-93	パワージョイント	1				
3	6284-003	安全カバー	1				
4	6285-003	安全カバー	1				
5	6286-1	ジョイントスパイダ;SS	2				
6	6287-1	クランプピン;14	1				
7	6226-1	ピン付ヨーク	①6付 1				
8	6229-4	フィッティングヨーク	1				
9	6217-103	パイプ	1				
10	6216-103	パイプ	1				
11	6228-12	フィッティングヨーク	1				
●12	PS1050	スプリングピン;10×50	2				
13	6244	フックチェーン	2				
14	6313-1	グリースニップル;M6×0.75	2				
15	6227-1	ヨーク	1				
16	00475	スライドラング	2				
17	CA4110	木ネジ	2				

START

START

START

調整

S-861126F



本社・営業本部	066	千歳市上長都1061番地2
		TEL 0123-26-1123
		FAX 0123-26-2412
本州事業所	323	小山市駅東通り1丁目5番13号サンワビル内
		TEL 0285-22-7191
		FAX 0285-22-7192
		TEL 0285-22-7188
		FAX 0285-22-7192
輸出部		
千歳センター	066	千歳市上長都1061番地2
		TEL 0123-26-1126
		FAX 0123-23-0517
関東センター	329-44	下都賀郡大平町大字北武井72-1
		TEL 0282-22-6668
		FAX 0282-22-6125
札幌営業所	066	千歳市上長都1061番地2
		TEL 0123-22-5131
		FAX 0123-26-2412
旭川営業所	070	旭川市神楽4条9丁目
		TEL 0166-61-6131
		FAX 0166-62-8985
豊富営業所	098-41	天塩郡豊富町駅前通り
		TEL 0162-82-1932
		FAX 0162-82-1696
浜頓別出張所	098-57	枝幸郡浜頓別町字智福ホクレン宗谷機械センター内
		TEL 01634-2-3177
		FAX 01634-2-4118
帯広営業所	080-24	帯広市西22条北1丁目12番地
		TEL 0155-37-3080
		FAX 0155-37-5187
北見営業所	090	北見市小泉302
		TEL 0157-24-3880
		FAX 0157-61-1344
中標津営業所	086-11	標津郡中標津町西6条北2丁目
		TEL 01537-2-2624
		FAX 01537-3-2540
盛岡営業所	020-01	盛岡市みたけ2丁目4番7号
		TEL 0196-41-4811
		FAX 0196-41-5529
青森出張所	034	十和田市東12番町18番31号
		TEL 0176-22-9151
		FAX 0176-22-9152
仙台営業所	983	仙台市福田町2丁目4-20 佐正ビル内
		TEL 0222-58-7301
		FAX 0222-59-2285
関東営業所	323	小山市駅東通り1丁目5番13号サンワビル内
		TEL 0285-22-7181
		FAX 0285-22-7186
松本営業所	399-65	松本市大字芳川村井町高畑942-2
		TEL 0263-58-2850
		FAX 0263-58-1195
名古屋営業所	480-01	丹羽郡扶桑町大字高雄字南屋敷191
		TEL 0587-93-6888
		FAX 0587-93-5416
岡山営業所	700	岡山市下中野703番地
		TEL 0862-43-1147
		FAX 0862-43-1269
熊本営業所	862	熊本市長嶺町2255-429
		TEL 096-381-7222
		FAX 096-384-3525
鳥栖出張所	841	鳥栖市真木町字長田1764-1
		TEL 0942-85-3717
		FAX 0942-85-3726
南九州営業所	885	都城市都北町3537-1
		TEL 0986-38-1045
		FAX 0986-38-4644