

STAR

小型ロールベータ

製品コード 49087

型式-MRB0810



部品表

“必読” 機械の使用前には必ず読んでください。

STAR-農機株式会社

ご購入の皆様へ

このたび当社製品をお買い上げいただきありがとうございました。

この取扱説明書は、正しい取扱方法と正しい調整点検について説明してあります。よくお読みいただき、日常の作業の安全に又この機械の末永いご使用のためにお役立てください。

安全作業のために、これだけはぜひ守りましょう

本機は安全な作業を確保するため、安全カバーなどに十分な配慮がなされておりますが、ご使用にあたっては下記の事項及び本書の注意内容について、十分に注意をはらってください。

安全作業のお願い

1. 各部の点検・調整・給油・清掃などを行なう時は、トラクタ（テイラー）エンジンを完全に止めてから始めてください。
2. トラクタ（テイラー）から離れる時は、エンジンを止めPTOを完全に止めてから駐車ブレーキ（輪留め）を、かけてください。
3. 作業内容に合った正しい服装と、保護具を着用してください。
4. 運転操作中、特に旋回・後退時には周囲に気をつけ、人を近づけないでください。
5. 作業の前後には各部を点検し、調整・給油・整備を十分に行ってください。
6. 取扱説明書に示す、正しい取扱方法によらない使い方をして、機械の損傷を招いたり、使用者が過失を起こしても、当社では、責任を負いかねます。

部品の注文について

1. 部品のご注文の際は、下記項目をご連絡ください。

- ① 機械名
- ② 型式名
- ③ コード名
- ④ 部品番号
- ⑤ 部品名称
- ⑥ 個数

2. 部品の納期については、部品表の欄に次の表示をしております。参考にしてください。

（例・2、。10、13）

- ……市販部品（材料店、金物店で購入してください。）

○ ……納期のかかる部品（2～6か月）

無 ……納期のかからない部品（即納～1か月）

3. 部品番号の末尾に符号が記入されているものは、下記の部品が含まれています。

（例BA0815A）

A ; ナット・Sワッシャ

D ; ダブルナット

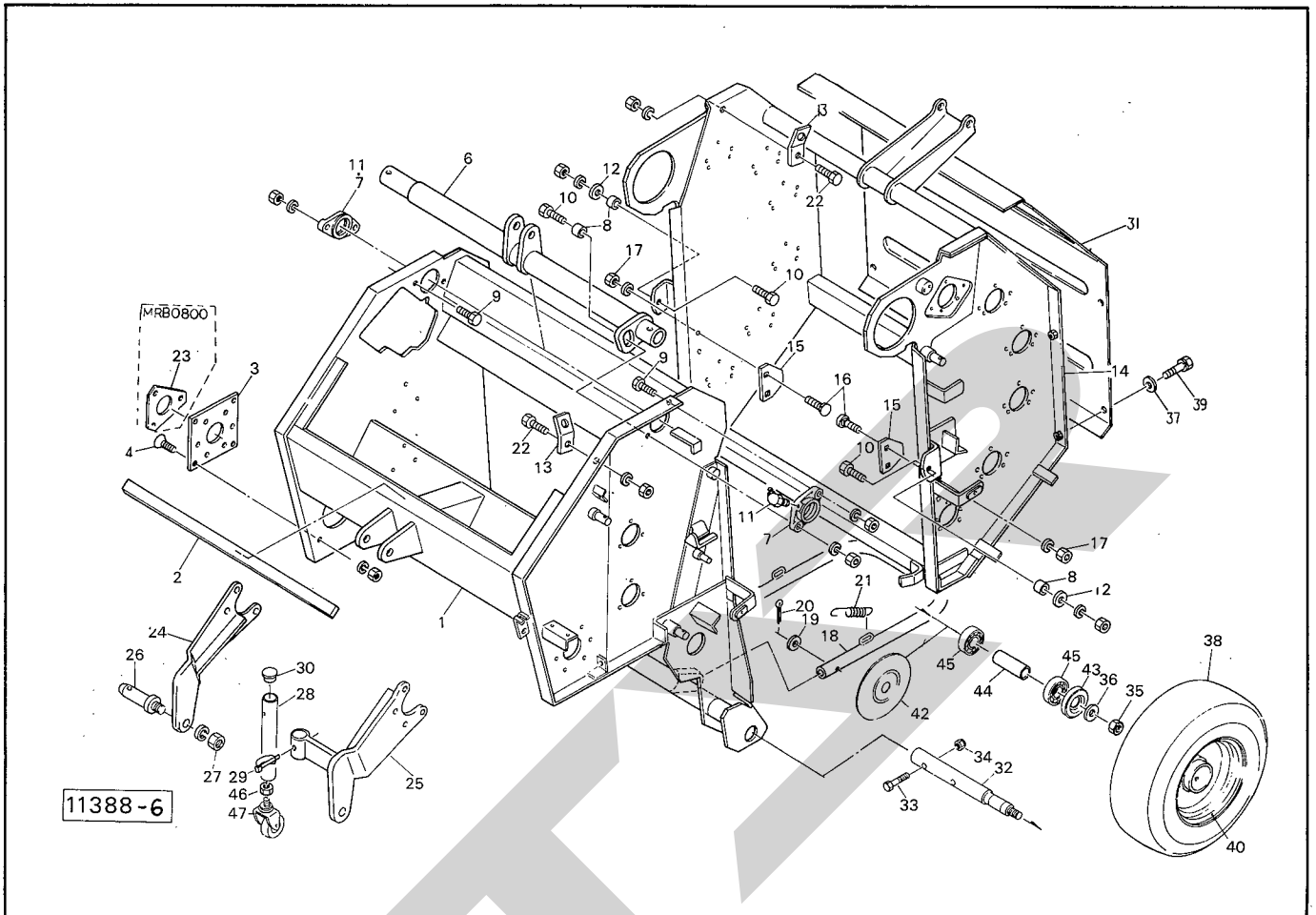
N ; ナット

P ; ワッシャ

W ; Sワッシャ

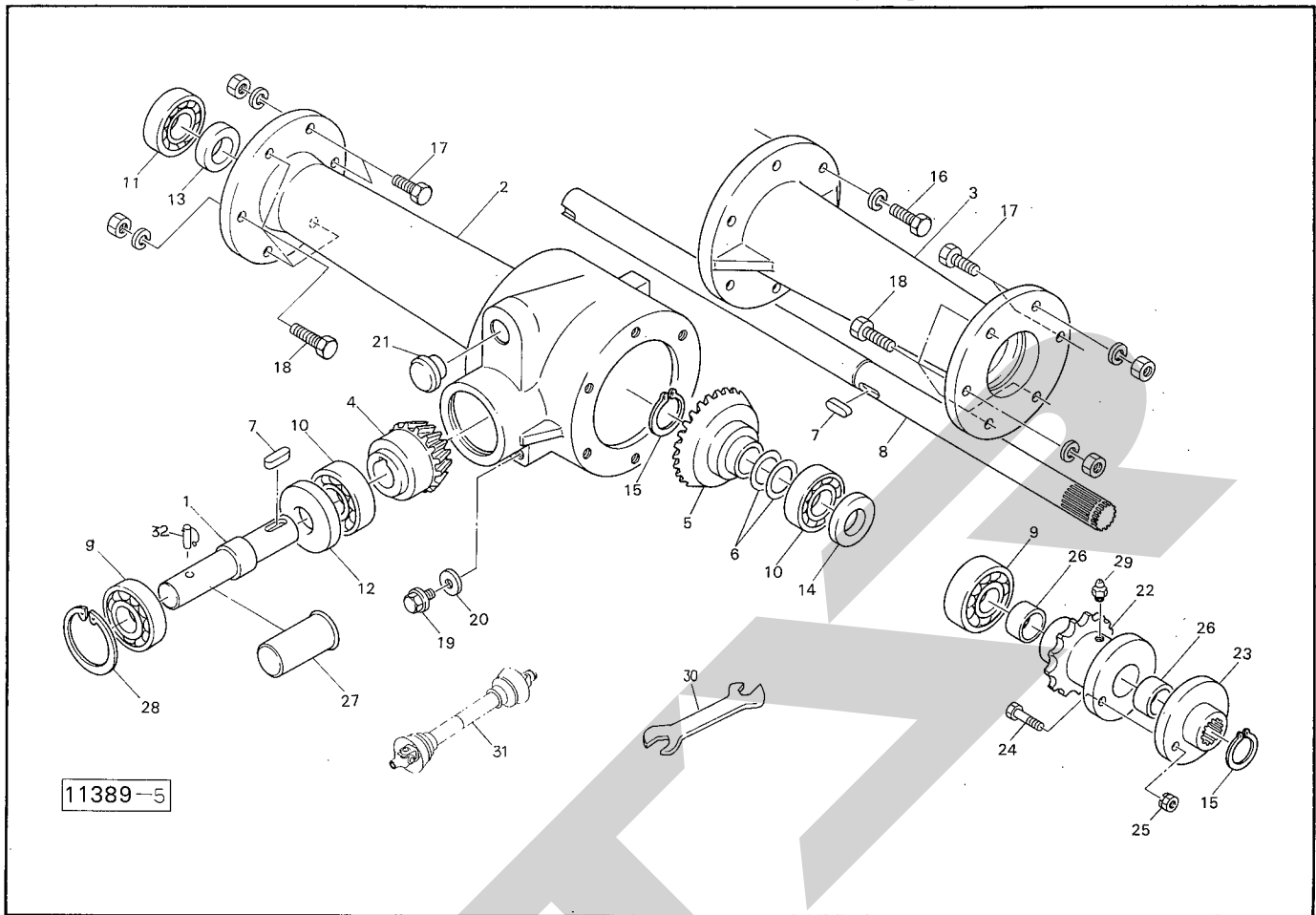
（G ; メッキ仕上げ）

MRB0810 小型ロールペーラ フレーム, ゲート, シャリン



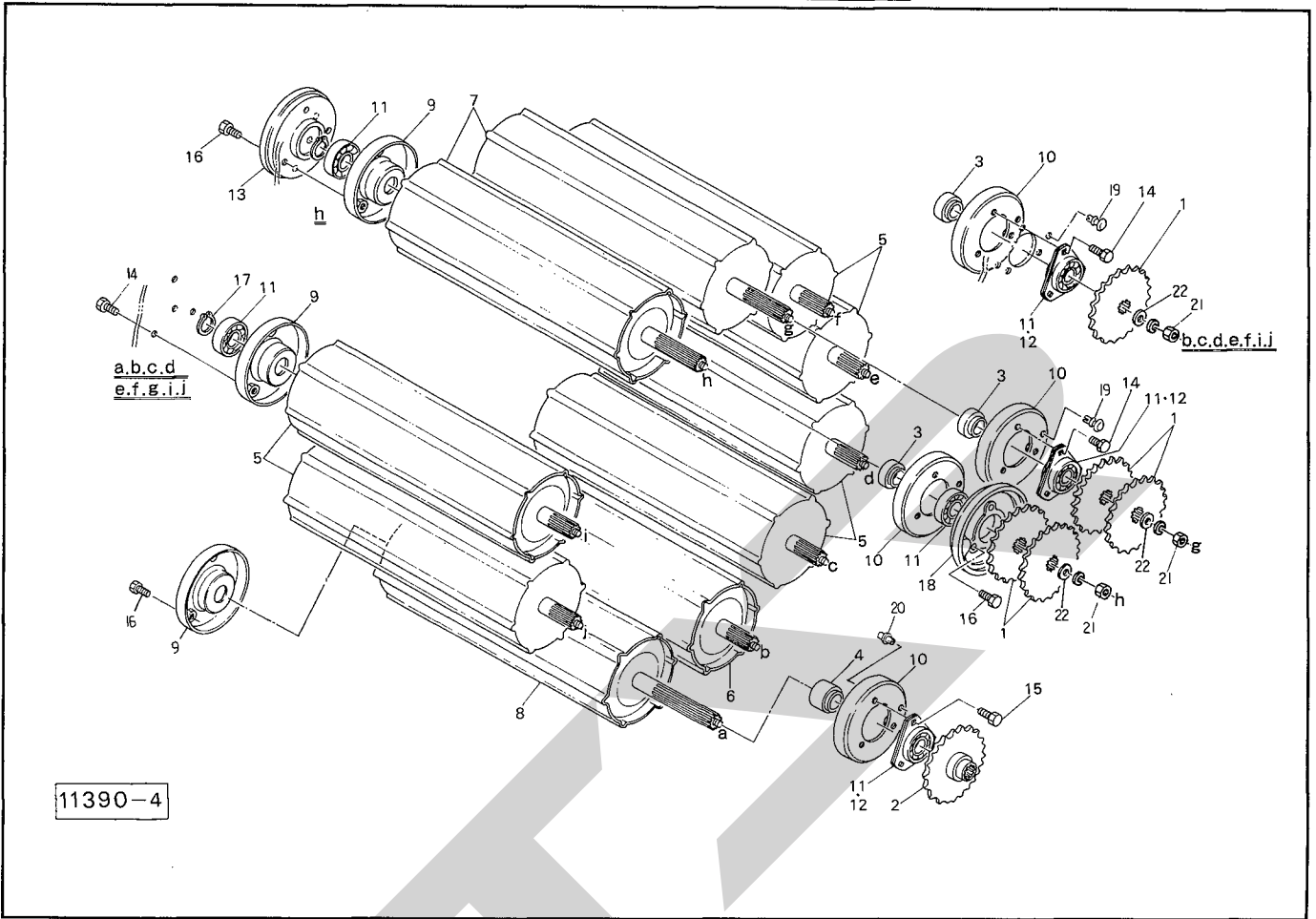
| 見 番 号 | 部品番号 | 部 品 名 称 | 個 数 | 見 番 号 | 部品番号 | 部 品 名 称 | 個 数 |
|-------------|----------|--------------------|--------|-------------|----------|----------------------|--------|
| ○ 1 | 79377 | フレーム | 1 | 26 | 00006 | ローリンクピン; O・I (見 27付) | 2 |
| 2 | 79378 | ラバーマグネット | 1 | ● 27 | NZ2215WG | ナット・M22×1.5(8) | 2 |
| 3 | 79506 | プレート | 1 | 28 | 85760 | スタンド; 450 | 1 |
| ● 4 | BJ1025AG | ロックアナサラボルト; M10×25 | 4 | 29 | 00453 | デルタピン; 9 | 1 |
| | | | | 30 | 00458 | キャップ; 29 | 1 |
| 6 | 79381 | ピボットパイプ | 1 | 31 | 85308 | リヤカバー | 1 |
| 7 | 79382 | ハウジング | 2 | 32 | 87253 | シャフト | 2 |
| 8 | 79383 | カラー | 3 | ● 33 | BZ1270G | ボルト; M12×70(8.8) | 2 |
| ● 9 | BZ1230AG | ボルト; M12×30(8.8) | 3 | ● 34 | NN12G | ナイロンナット; M12 | 2 |
| ● 10 | BZ1250AG | ボルト; M12×50(8.8) | 3 | ● 35 | NZ14WG | ナット; M14(8) | 2 |
| ● 11 | ONBS6 | グリースニップル; B-M6×1F | 2 | 36 | 72968 | ワッシャ; 14 | 2 |
| 12 | 41264 | 座金 | 2 | ● 37 | WRA08G | ワッシャ; M8 | 6 |
| 13 | 42858 | 吊り金具 | 2 | 38 | 81224 | タイヤ; 16×6.50-8-4PR | 2 |
| ○ 14 | 79384 | ゲート | 1 | ● 39 | BP0820PG | スプリングボルト; M8×20 | 6 |
| 15 | 79385 | プレート | 2 | 40 | 81225 | ホイール; 5.375I-8 | 2 |
| 16 | 55032 | カクネボルト; M8×15 | 4 | | | | |
| ● 17 | NZ08WG | ナット; M8(8) | 4 | 42 | 00532 | カバー | 2 |
| 18 | 79386 | イジェクタ | 1 | 43 | 79420 | キャップ | 2 |
| ● 19 | WRA10G | ワッシャ; M10 | 1 | 44 | 81226 | カラー | 2 |
| ● 20 | PC3216G | ワリピン; 3.2×16 | 1 | ● 45 | J6205LLU | ベアリング; 6205LLU | 4 |
| 21 | 64082 | スプリング | 2 | | | | |
| ● 22 | BZ1030AG | ボルト; M10×30(8.8) | 2 | | | | |
| 23 | 79792 | プレート (MRB0800) | 1 | ASY | 81224ASY | タイヤ(クミ)16×6.50-8-4PR | 2 |
| 24 | 81529 | アーム; R | 1 | ● 46 | NZ20G | ナット; M20(8) | 1 |
| 25 | 81530 | アーム; L | 1 | 47 | 85758 | キャスト | 1 |

MRB0810 小型ロールベアラ クドウ〔I〕



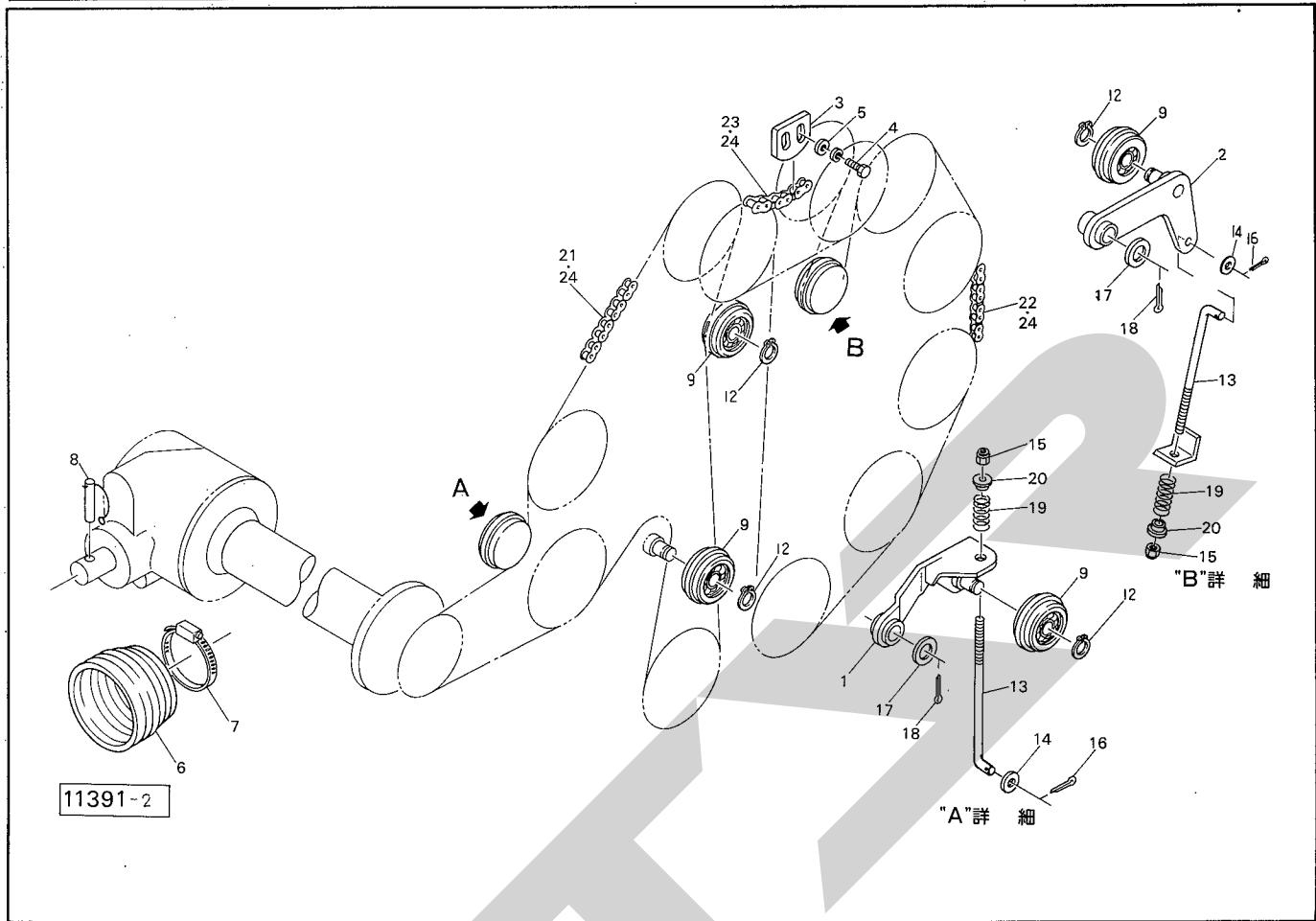
| 見 番 号 | 部 品 番 号 | 部 品 名 称 | 個 数 | 見 番 号 | 部 品 番 号 | 部 品 名 称 | 個 数 |
|-------------|------------------|--------------------------|--------|-------------|------------------|---------------------------|--------|
| 1 | 79505 | PICシャフト | 1 | 24 | 81232 | シャボレット;M6×30(11.9) 10ヶ予備品 | 11 |
| 2 | 79502 | ギヤボックス | 1 | ●25 | NP06G | スプリングナット;M6 10ヶ予備品 | 11 |
| 3 | 79503 | ボックスフレーム | 1 | 26 | 77447 | ブッシュ | 2 |
| 4 | 74098 | ベベルギヤ | 1 | 27 | 00396 | PICキャップ | 1 |
| 5 | 74097 | ベベルギヤ | 1 | ●28 | DHC62 | スナップリング;H62 | 1 |
| 6 | 55699 | シム | / | ●29 | ONAS6 | グリースニップル;A-M6×1F | 1 |
| ●7 | KFC07070250 | キー;7×7×25(両丸) | 2 | ●30 | | 両口スパナ;10×13 | 2 |
| 8 | 79504 | シャフト | 1 | 31 | 00602 | パワージョイント;SSD-050 | 1 |
| ●9 | J6305LLU | ベアリング;6305LLU | 2 | 32 | 00461 | ピン;8 | 1 |
| ●10 | J6305 | ベアリング;6305 | 2 | | | | |
| ●11 | J6205LLU | ベアリング;6205LLU | 1 | | | | |
| ●12 | D306210 | オイルシール;D306210 | 1 | | | | |
| ●13 | D25457 | オイルシール;D25457 | 1 | | | | |
| ●14 | S25528 | オイルシール;S25528 | 1 | | | | |
| ●15 | DC25 | スナップリング;S25 | 2 | | | | |
| ●16 | BZ1025WG | ボルト;M10×25(8.8) | 6 | | | | |
| ●17 | BZ1030AG | ボルト;M10×30(8.8)〔MRB0810〕 | 3 | | | | |
| ●18 | BZ1050AG | ボルト;M10×50(8.8)〔MRB0810〕 | 6 | | | | |
| 19 | 00338 | プラグ;M10 | 1 | | | | |
| 20 | 00339 | パッキン;M10 | 1 | | | | |
| 21 | 00717 | チューセン;23 | 1 | | | | |
| 22 | 79323 | スプロケット | Ⓜ29付 1 | | | | |
| 23 | 79793 | シャボレットホルダ | 1 | | | | |

MRB0810 小型ロールベアラ クドウ〔Ⅱ〕



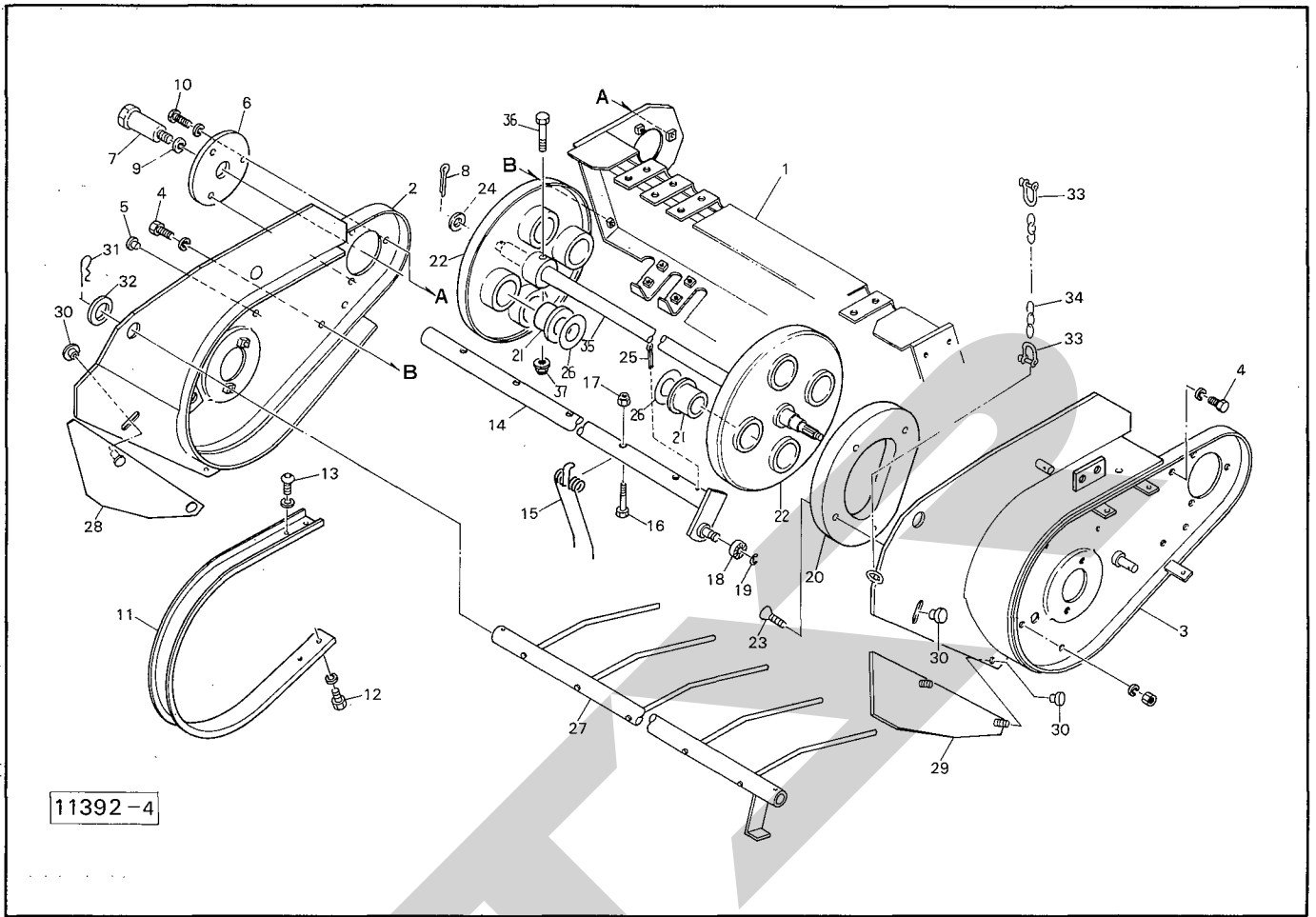
| 見 番 号 | 部 品 番 号 | 部 品 名 称 | 個 数 | 見 番 号 | 部 品 番 号 | 部 品 名 称 | 個 数 |
|-------------|------------------|------------------|--------|-------------|------------------|------------------|--------|
| 1 | 79324 | スプロケット | 11 | | | | |
| 2 | 79325 | スプロケット | 1 | | | | |
| 3 | 79326 | カラー; A | 9 | | | | |
| 4 | 46770 | カラー; B | 1 | | | | |
| 5 | 85132 | ロール; 1 | 6 | | | | |
| 6 | 85134 | ロール; 2 | 1 | | | | |
| 7 | 85135 | ロール; 3 | 2 | | | | |
| 8 | 46771 | ロール; 4 | ④4付 | | | | |
| 9 | 79507 | フランジ | 10 | | | | |
| 10 | 81235 | フランジ | 10 | | | | |
| ●11 | JCS205LLU | ベアリング; CS205LLU | 20 | | | | |
| 12 | 55149 | バイフランジ | 18 | | | | |
| 13 | 79347 | ハウジング | 1 | | | | |
| ●14 | BP0820PG | スプリングボルト; M8×20 | 48 | | | | |
| ●15 | BP0825PG | スプリングボルト; M8×25 | 3 | | | | |
| ●16 | BP0830PG | スプリングボルト; M8×30 | 9 | | | | |
| ●17 | DC25 | スナップリング; S25 | 10 | | | | |
| 18 | 79346 | ハウジング | 1 | | | | |
| 19 | 81525 | プッシュリベット; 6×6 | 18 | | | | |
| 20 | 81526 | プッシュリベット; 6×10 | 2 | | | | |
| ●21 | NZ12WG | ナット; M12(8) | 9 | | | | |
| 22 | 40608 | ホルダザガネ | 9 | | | | |
| | | | | | | | |
| | | | | | | | |
| | | | | | | | |

MRB0810 小型ロールベアラ クドウ〔Ⅲ〕



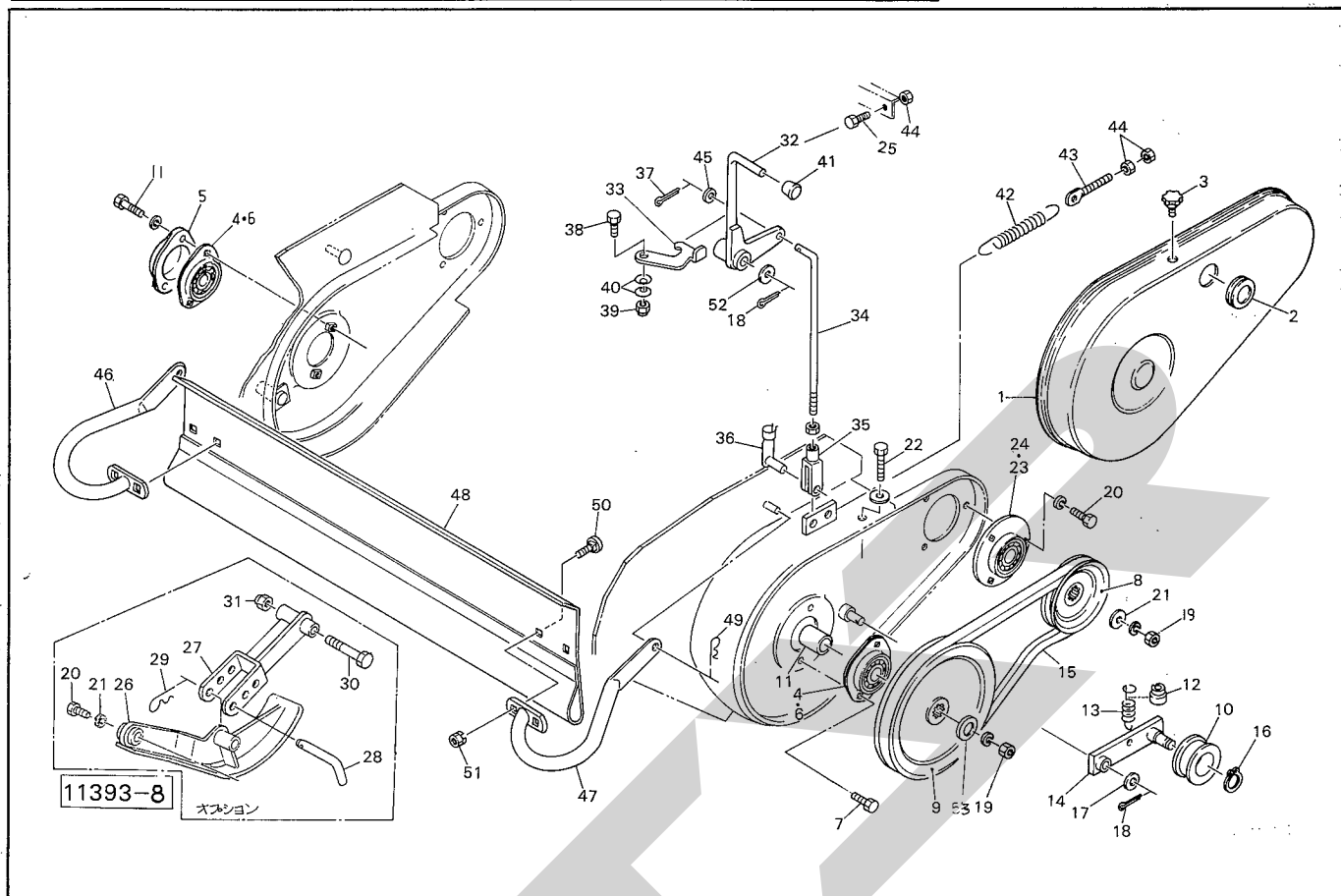
| 見番号 | 部品番号 | 部品名称 | 個数 | 見番号 | 部品番号 | 部品名称 | 個数 |
|------|---------|-------------------------|----|-----|------|------|----|
| 1 | 79328 | テンションアーム; A | 1 | | | | |
| 2 | 81741 | テンションアーム; B (Ⓢ 14. 16付) | 1 | | | | |
| 3 | 79331 | テンションプレート | 1 | | | | |
| ● 4 | BP0825G | スプリングボルト; M8×25 | 2 | | | | |
| 5 | 44097 | ワッシャ; 8 | 2 | | | | |
| 6 | 59253 | ジョイントカバー | 1 | | | | |
| 7 | 55379 | ジザイクランプ; 90 | 1 | | | | |
| 8 | 00461 | ピン; 8 | 1 | | | | |
| 9 | 81267 | テンションロール | 4 | | | | |
| | | | | | | | |
| ● 12 | DC17 | スナップリング; S17 | 4 | | | | |
| 13 | 81742 | ロッド (Ⓢ 15付) | 2 | | | | |
| ● 14 | WRA10G | ワッシャ; M10 | 2 | | | | |
| ● 15 | NN10G | ナイロンナット; M10 | 2 | | | | |
| ● 16 | PC3216G | ワリピン; 3.2×16 | 2 | | | | |
| 17 | 79334 | ワッシャ | 2 | | | | |
| ● 18 | PC3232G | ワリピン; 3.2×32 | 2 | | | | |
| 19 | 85350 | スプリング | 2 | | | | |
| 20 | 85351 | カラー | 2 | | | | |
| ● 21 | LA50144 | チェーン; 50×144 | 1 | | | | |
| ● 22 | LA50126 | チェーン; 50×126 | 1 | | | | |
| ● 23 | LA5042 | チェーン; 50×42 | 1 | | | | |
| ● 24 | AA50 | ツギテ; 50 | 3 | | | | |

MRB0810 小型ロールベアラ ピックアップ〔I〕



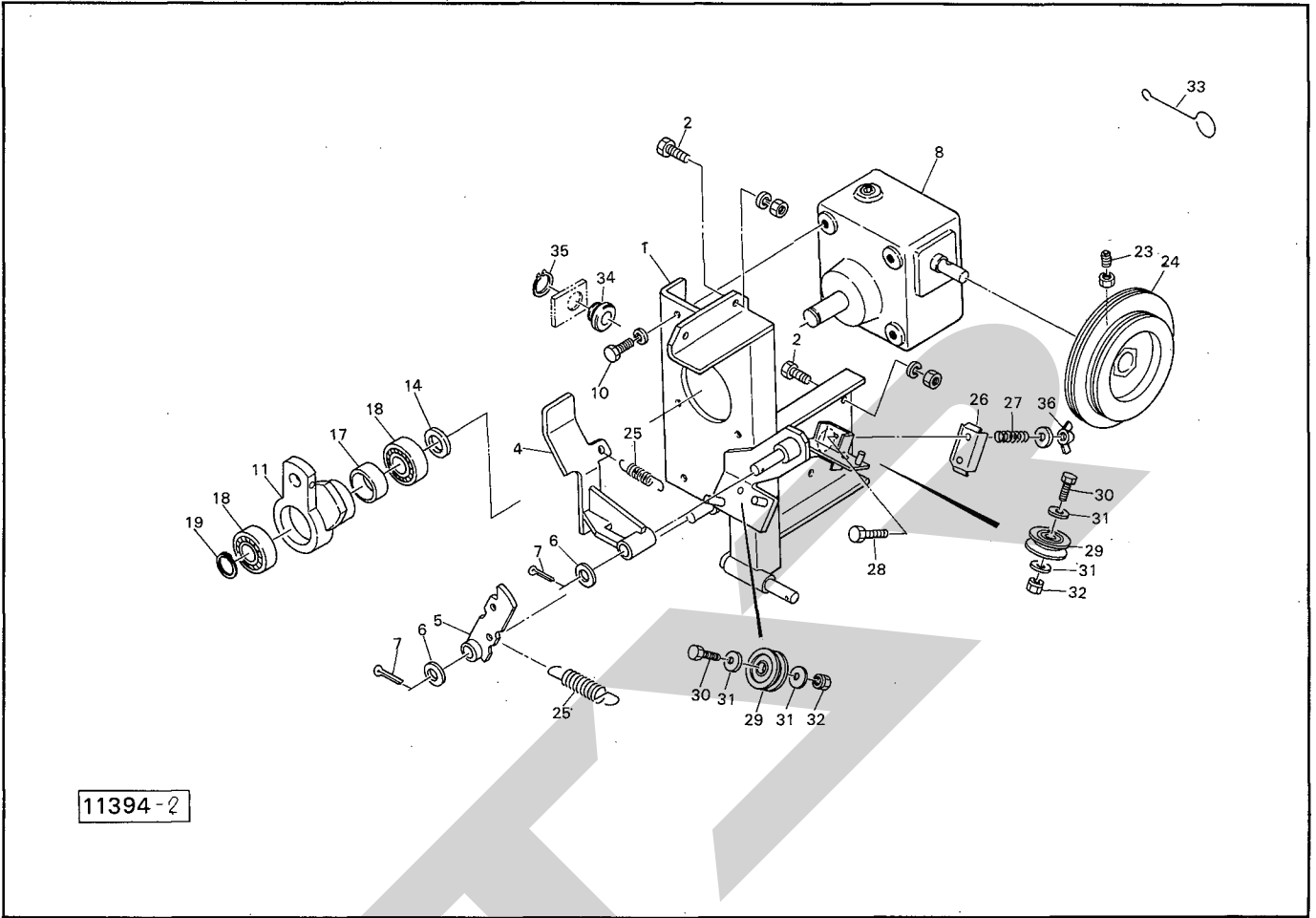
| 見番 番号 | 部品番号 | 部 品 名 称 | 個数 | 見番 番号 | 部品番号 | 部 品 名 称 | 個数 |
|----------|------------|--------------------|----|----------|-----------|--------------------|----|
| 1 | 85219 | ピックアップフレーム | 1 | 26 | 65487 | シム; 3.5×1.2 | 8 |
| 2 | 85220 | サイドプレート; R | 1 | 27 | 85227 | クロープカバー | 1 |
| 3 | 85221 | サイドプレート; L | 1 | 28 | 82240 | スカート; R | 1 |
| ●4 | BP0820G | スプリングボルト; M8×20 | 5 | 29 | 82242 | スカート; L | 1 |
| 5 | 66452 | キャップ; M10 | 4 | 30 | 44289 | ニギリ; M8 | 4 |
| 6 | 79308 | プレート | 1 | ●31 | PM1930G | ベータピン; 1.9×3 | 2 |
| 7 | 79307 | シャフト | 1 | 32 | 60807 | ザガネ; φ2.5.5×t3.2 | 2 |
| ●8 | PC5036G | ワリピン; 5×3.6 | 1 | ●33 | SC6 | シャックル; SC6 | 2 |
| ●9 | WS14G | Sワッシャ; M14 | 1 | ●34 | CZ0527021 | リンクチェーン; 5×2.7×2.1 | 1 |
| ●10 | BP0825G | スプリングボルト; M8×2.5 | 3 | 35 | 85225 | シャフト | 1 |
| 11 | 85222 | ロータフラッシュ | 11 | ●36 | BZ1060G | ボルト; M10×60(8.8) | 2 |
| ●12 | BP0820G | スプリングボルト; M8×20 | 22 | ●37 | NN10G | ナイロンナット; M10 | 2 |
| ●13 | RB0820WG | ボタンコネジ; M8×20 | 22 | | | | |
| 14 | 85223 | タインバー | 4 | | | | |
| 15 | 85224 | タイン | 24 | | | | |
| ●16 | BZ0850G | ボルト; M8×50(8.8) | 24 | | | | |
| ●17 | NN08G | ナイロンナット; M8 | 24 | | | | |
| ●18 | JSB0126LLU | ベアリング; SB×0126LLU | 4 | | | | |
| ●19 | DC12 | スナップリング; S12 | 4 | | | | |
| 20 | 79282 | カム | 1 | | | | |
| 21 | 64035 | ナイロンブッシュ | 8 | | | | |
| 22 | 82383 | タインプレート | 1 | | | | |
| ●23 | BJ0820AG | ロッククアナサラボルト; M8×20 | 4 | | | | |
| 24 | 57788 | シム | 1 | | | | |
| ●25 | PC5056G | ワリピン; 5×5.6 | 8 | | | | |

MRB0810 小型ロールベアラ ピックアップ〔Ⅱ〕



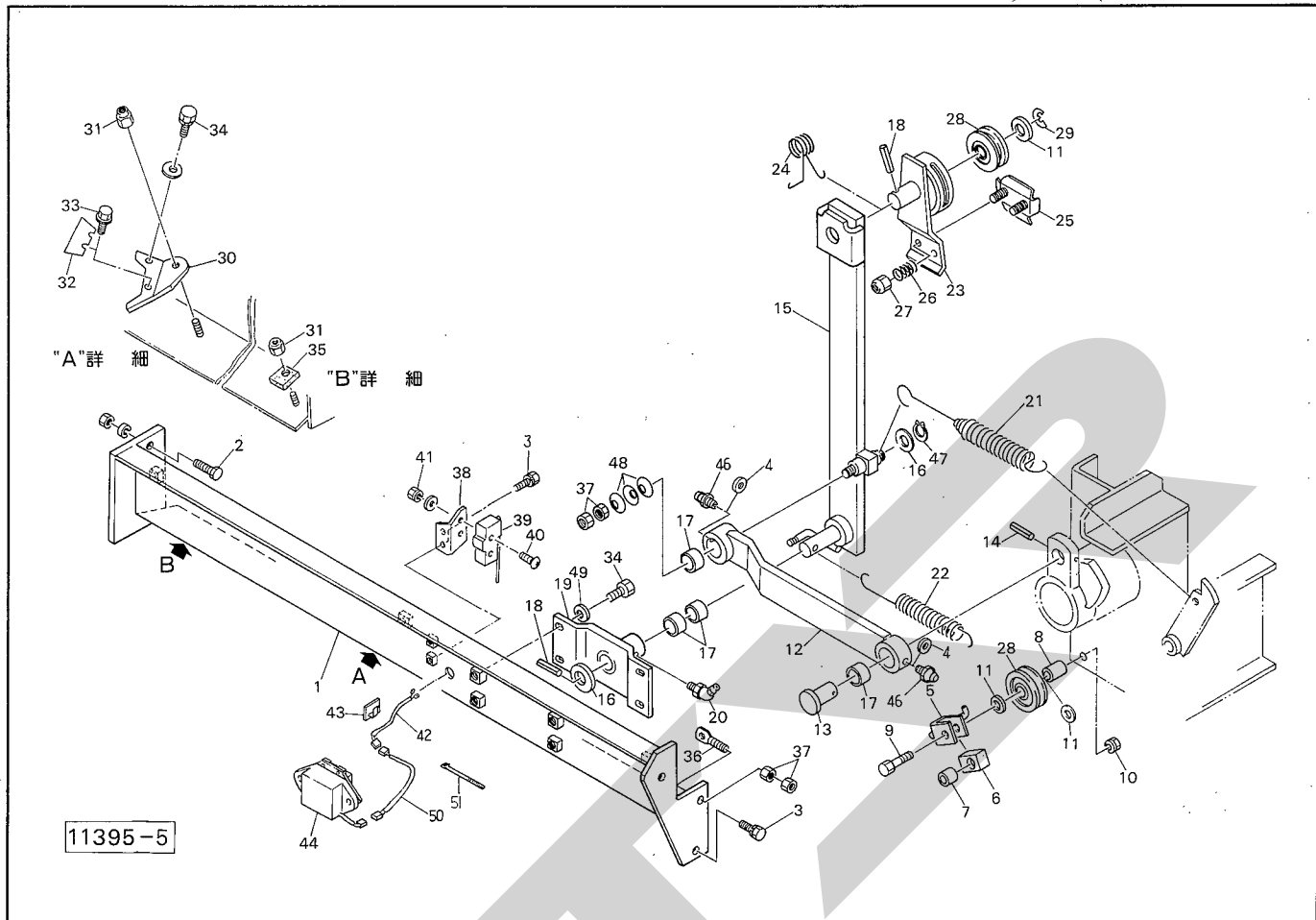
| 見番 | 出号 | 部品番号 | 部品名称 | 個数 | 見番 | 出号 | 部品番号 | 部品名称 | 個数 |
|-----|----|-----------|-----------------------|----|-----|----|----------|----------------------------|----|
| 1 | | 79284 | ピックアップカバー | 1 | 27 | | 79292 | ステアー (オプション) | 1 |
| 2 | | 59144 | グロメット; 36 | 1 | 28 | | 79293 | ピン (オプション) | 1 |
| 3 | | 00690 | ニギリ; M8×14 | 3 | ●29 | | PM0816G | ベータピン; 8×1.6 (オプション) | 1 |
| ●4 | | JCS204LLU | ベアリング; CS204LLU | 2 | ●30 | | BZ12100G | ボルト; M12×100 (8.8) (オプション) | 1 |
| 5 | | 85226 | フランジ | 1 | ●31 | | NN12G | ナイロンナット; M12 (オプション) | 1 |
| ●6 | | PFL204 | 鉄板製フランジ; PFL204 | 3 | 32 | | 79294 | レバー | 1 |
| ●7 | | BP0820G | スプリングボルト; M8×20 | 2 | 33 | | 87493 | ロックプレート | 1 |
| 8 | | 79299 | Vプーリ; 4.5" | 1 | 34 | | 79296 | ロッド (Ⓜ37.45付) | 1 |
| 9 | | 79300 | Vプーリ; 8" | 1 | 35 | | 79422 | フォークエンド; 10×40 | 1 |
| 10 | | 00034 | 鉄板製プーリ; 22×55 | 1 | 36 | | 79423 | ピン; 10×40 | 1 |
| ●11 | | BP0825G | スプリングボルト; M8×25 | 2 | ●37 | | PC3216G | ワリピン; 3.2×16 | 1 |
| 12 | | 79301 | ホルダ | 1 | ●38 | | BZ1030G | ボルト; M10×30 (8.8) | 1 |
| 13 | | 79302 | スプリング | 1 | ●39 | | NN10G | ナイロンナット; M10 | 1 |
| 14 | | 79297 | テンション | 1 | ●40 | | WC10G | サラワッシャ; M10 | 2 |
| ●15 | | VB40 | Vベルト; B-40 | 1 | 41 | | 00722 | ニギリ; 12 | 1 |
| ●16 | | DC12 | スナップリング; S12 | 1 | 42 | | 63275 | スプリング | 2 |
| ●17 | | 61847 | ワッシャ | 1 | 43 | | 63276 | ボルト; M10 | 2 |
| ●18 | | PC3232G | ワリピン; 3.2×32 | 2 | ●44 | | NZ10G | ナット; M10 (8) | 5 |
| ●19 | | NZ12WG | ナット; M12 (8) | 2 | ●45 | | WRA10G | ワッシャ; M10 | 1 |
| ●20 | | BZ1020WG | ボルト; M10×20 (8.8) | 3 | 46 | | 79303 | ステアー; R | 1 |
| 21 | | 40608 | ホルダザガネ | 1 | 47 | | 79305 | ステアー; L | 1 |
| ●22 | | BAA0870PG | ボルト; M8×70 (全ネジ) | 1 | 48 | | 79306 | エプロン | 1 |
| ●23 | | JCS206LLU | ベアリング; CS206LLU | 1 | ●49 | | PM0816G | ベータピン; 8×1.6 | 2 |
| ●24 | | PFL206 | 鉄板製フランジ; PFL206 | 2 | ●50 | | BRZ0815G | カクネボルト; M8×15 (8.8) | 4 |
| ●25 | | BAAZ1040G | ボルト; M10×40 (8.8) 全ネジ | 1 | ●51 | | NP08G | スプリングナット; M8 | 4 |
| 26 | | 79291 | ソール (オプション) | 1 | 52 | | 79334 | ワッシャ | 1 |
| | | | | | 53 | | 85137 | ワッシャ; 13×3.2 | 1 |

MRB0810 小型ロールベアラ バイディング [I]



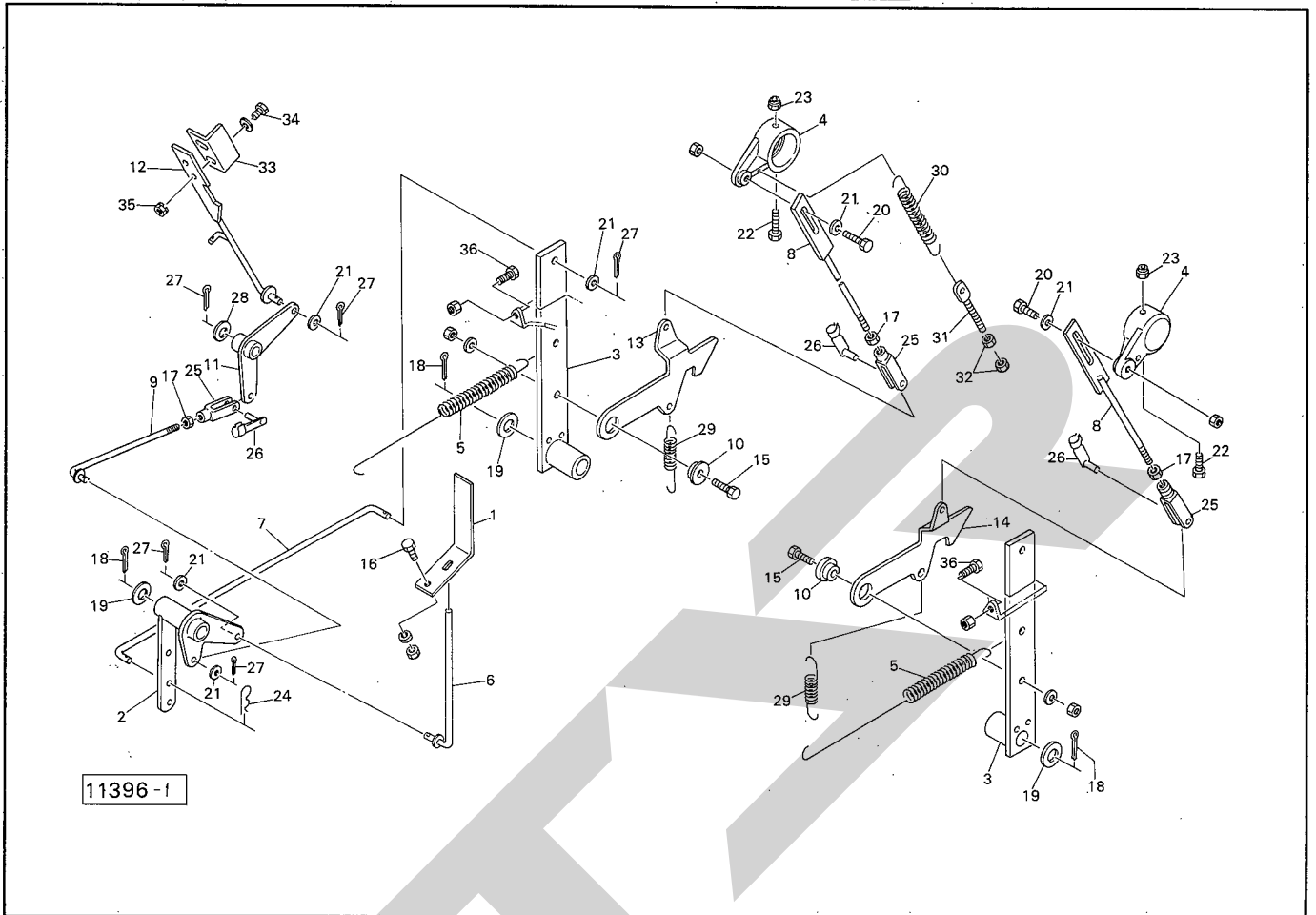
| 見 番 号 | 部品番号 | 部 品 名 称 | 個 数 | 見 番 号 | 部品番号 | 部 品 名 称 | 個 数 |
|-------------|----------|------------------|--------|-------------|----------|------------------|--------|
| 1 | 81227 | バイディングベース; 1 | 1 | 26 | 79495 | テンションプレート | 1 |
| ● 2 | BZ0820AG | ボルト; M8×20 (8.8) | 6 | 27 | 13290 | スプリング | 2 |
| 4 | 79471 | ラッチ | 1 | ● 28 | BZ0650PG | ボルト; M6×50 (8.8) | 2 |
| 5 | 79472 | クラッチバー | 1 | 29 | 79496 | ガイドロール | 2 |
| ● 6 | WRA12G | ワッシャ; M12 | 2 | ● 30 | BZ0830G | ボルト; M8×30 (8.8) | 2 |
| ● 7 | PC3216G | ワリピン; 3.2×16 | 2 | ● 31 | WRA08G | ワッシャ; M8 | 4 |
| 8 | 80784 | ウォームゲソクキ | 1 | ● 32 | NP08G | スプリングナット; M8 | 2 |
| ● 10 | BP0825G | スプリングボルト; M8×25 | 4 | 33 | 79469 | トワインスレダ | 1 |
| 11 | 80976 | アーム | 1 | 34 | 66672 | トワインガイド | 1 |
| 14 | 81222 | カラー | 1 | ● 35 | DC20 | スナップリング; S20 | 1 |
| ● 17 | HF2520 | ワンウェイラッチ; HF2520 | 1 | ● 36 | NEB06PG | チョウナット; M6 | 2 |
| ● 18 | J6005LLU | ベアリング; 6005LLU | 2 | | | | |
| ● 19 | DC25 | スナップリング; S25 | 1 | | | | |
| ● 23 | MC0820N | ロックアナトメネジ; M8×20 | 1 | | | | |
| 24 | 80785 | トワインプーリ | 1 | | | | |
| 25 | 77412 | スプリング | 2 | | | | |

MRB0810 小型ロールベアラ バイディング〔Ⅱ〕



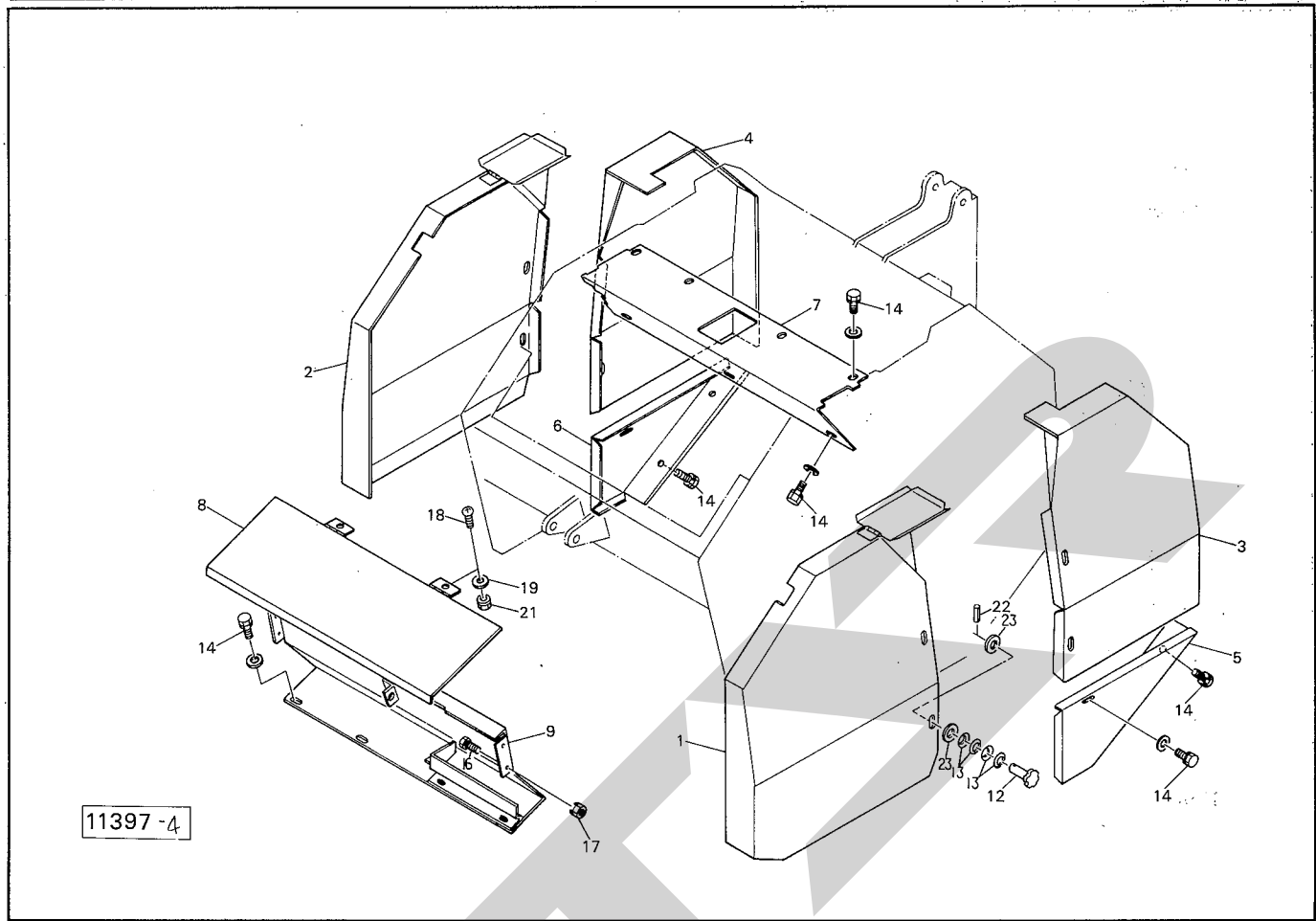
| 見 番 出 号 | 部 品 番 号 | 部 品 名 称 | 個 数 | 見 番 出 号 | 部 品 番 号 | 部 品 名 称 | 個 数 |
|------------------|------------------|--------------------|--------|------------------|------------------|-----------------------|--------|
| 1 | 80101 | バイディングベース; 2 | 1 | 26 | 77377 | スプリング | 1 |
| ●2 | BZ0820AG | ボルト; M8×20 (8.8) | 2 | ●27 | NN06G | ナイロンのット; M6 | 1 |
| ●3 | BP0820G | スプリングボルト; M8×20 | 3 | 28 | 79496 | ガイドロール | 2 |
| ●4 | WRA06G | ワッシャ; M6 | 2 | ●29 | DE5 | スナップリング; E5 | 1 |
| 5 | 79473 | クッションベース | 1 | 30 | 79497 | ナイフプレート | 1 |
| 6 | 79474 | クッションゴム | 1 | ●31 | NN08G | ナイロンのット; M8 | 2 |
| 7 | 79475 | カラー | 1 | 32 | 85346 | ナイフ (予備3ヶ) | 2 |
| 8 | 79466 | カラー | 1 | ●33 | TV0306 | 十字ナベタッピンネジ; M3×6 (1種) | 1 |
| ●9 | BZ0880G | ボルト; M8×80 (8.8) | 1 | ●34 | BP0820PG | スプリングボルト; M8×20 | 5 |
| ●10 | NP08G | スプリングナット; M8 | 1 | 35 | 79498 | クッションゴム | 1 |
| ●11 | WRA08G | ワッシャ; M8 | 3 | 36 | 80103 | ボルト; M8 (見37付) | 1 |
| 12 | 79483 | クランクバー (見17付) | 1 | ●37 | NZ08G | ナット; M8 (8) | 4 |
| 13 | 79484 | ピン | 1 | 38 | 80104 | アングル | 1 |
| ●14 | PS6036 | スプリングピン; 6×36 | 1 | 39 | 80105 | スイッチ | 1 |
| 15 | 80892 | アーム | 1 | ●40 | CP0430PG | ナベコネジ; M4×30 | 2 |
| 16 | 61847 | ワッシャ | 2 | ●41 | NP04G | スプリングナット; M4 | 2 |
| 17 | 77409 | ブッシュ | 4 | 42 | 85313 | ケーブル | 1 |
| ●18 | PS5032 | スプリングピン; 5×32 | 2 | 43 | 80107 | ケーブルクランプ | 1 |
| 19 | 80102 | アームサポート (見17.20付) | 1 | 44 | 85310 | ブザーAS | 1 |
| ●20 | ONBS6 | グリースニップル; B-M6×1F | 1 | ●46 | ONAS6 | グリースニップル; A-M6×1F | 2 |
| 21 | 80893 | スプリング | 1 | ●47 | DC15 | スナップリング; S15 | 1 |
| 22 | 79489 | スプリング | 1 | 48 | 79659 | サラバネ | 3 |
| 23 | 79490 | アーム | 1 | 49 | 44097 | ワッシャ; 8 | 4 |
| 24 | 79492 | スプリング | 1 | 50 | 85349 | ケーブル | 1 |
| 25 | 79493 | テンションプレート | 1 | ●51 | ILT50R | インシュロック; T50R | 2 |

MRB0810 小型ロールベアラ インディケータ



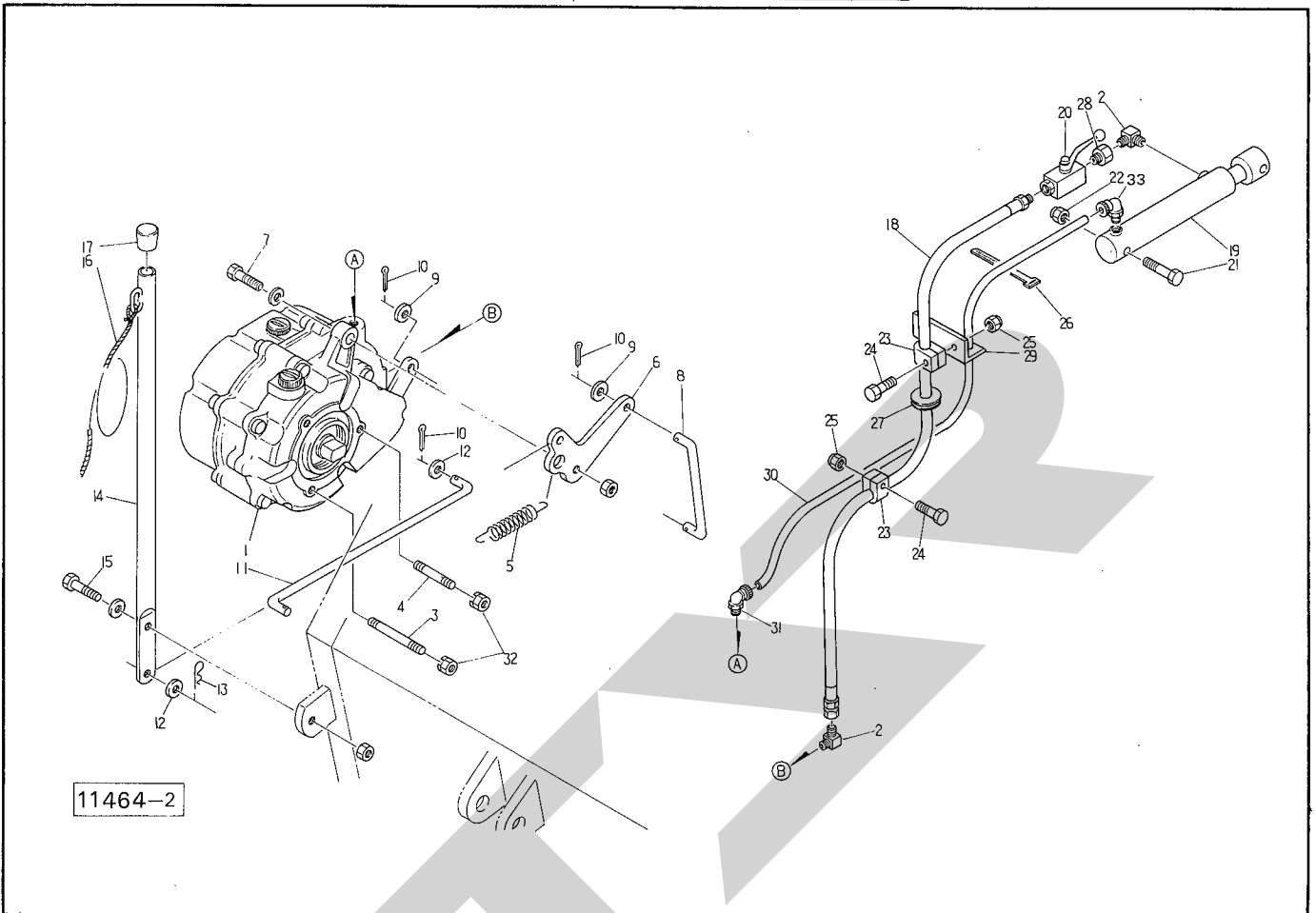
| 見 番 号 | 部品番号 | 部 品 名 称 | 個 数 | 見 番 号 | 部品番号 | 部 品 名 称 | 個 数 |
|-------------|----------|--------------------|---------------|-------------|-----------|-------------------------|--------|
| 1 | 79362 | プレート | 1 | 26 | 79425 | ピン; 8×3.2 | 3 |
| 2 | 79363 | ブラケット | 1 | ●27 | PC3216G | ワリピン; 3.2×1.6 | 5 |
| 3 | 79364 | レバー | 2 | ●28 | WRA12G | ワッシャ; M1.2 | 1 |
| 4 | 79365 | ブラケット | 2 | 29 | 74132 | スプリング; 2.3×1.8×6.8 | 2 |
| 5 | 79366 | スプリング | 2 | 30 | 79375 | スプリング | 1 |
| 6 | 79367 | ロッド | ① 21. 27付 | 31 | 63276 | ボルト; M1.0 | 1 |
| 7 | 79368 | ロッド | 1 | ●32 | NZ10G | ナット; M1.0(8) | 2 |
| 8 | 79369 | リリースロッド | ① 17付 | 33 | 79500 | アングル | 1 |
| 9 | 79370 | ロッド | ① 17. 21. 27付 | ●34 | BZ0620PG | ボルト; M6×2.0(8.8) | 2 |
| 10 | 79335 | カラー | 2 | ●35 | NP06G | スプリングナット; M6 | 2 |
| 11 | 79371 | リンク | 1 | ●36 | BZA1040NG | ボルト; M1.0×4.0(全ネジ)(8.8) | 2 |
| 12 | 79372 | コントロールベアラ | ① 21. 27付 | | | | |
| 13 | 79373 | ストップ; R | 1 | | | | |
| 14 | 79374 | ストップ; L | 1 | | | | |
| ●15 | BZ1035AG | ボルト; M1.0×3.5(8.8) | 2 | | | | |
| ●16 | BZ0820AG | ボルト; M8×2.0(8.8) | 1 | | | | |
| ●17 | NZ08G | ナット; M8(8) | 3 | | | | |
| ●18 | PC3232G | ワリピン; 3.2×3.2 | 3 | | | | |
| 19 | 79334 | ワッシャ | 3 | | | | |
| ●20 | BZ0825NG | ボルト; M8×2.5(8.8) | 2 | | | | |
| ●21 | WRA08G | ワッシャ; M8 | 6 | | | | |
| ●22 | BZ0875G | ボルト; M8×7.5(8.8) | 2 | | | | |
| ●23 | NN08G | ナイロンナット; M8 | 2 | | | | |
| ●24 | PM0816G | ベータピン; 8×1.6 | 1 | | | | |
| 25 | 79424 | フォークエンド; 8×3.2 | 3 | | | | |

MRB0810 小型ロールベアラ カバー



| 見番 | 部品番号 | 部品名称 | 個数 | 見番 | 部品番号 | 部品名称 | 個数 |
|-----|----------|-----------------|----|----|------|------|----|
| 1 | 79443 | カバー-L | 1 | | | | |
| 2 | 79444 | カバー-R | 1 | | | | |
| 3 | 79446 | ゲートカバー; L | 1 | | | | |
| 4 | 79447 | ゲートカバー; R | 1 | | | | |
| 5 | 79413 | ゲートカバー; L | 1 | | | | |
| 6 | 79414 | ゲートカバー; R | 1 | | | | |
| 7 | 79426 | カバー | 1 | | | | |
| 8 | 79448 | トワインカバー | 1 | | | | |
| 9 | 79449 | トワインリヤカバー | 1 | | | | |
| | | | | | | | |
| | | | | | | | |
| 12 | 79658 | ニギリ; 50 | 8 | | | | |
| 13 | 79659 | サラバネ | 32 | | | | |
| ●14 | BP0820PG | スプリングボルト; M8×20 | 17 | | | | |
| | | | | | | | |
| ●16 | BZ0820G | ボルト; M8×20(8.8) | 4 | | | | |
| ●17 | NP08G | スプリングナット; M8 | 4 | | | | |
| ●18 | CP0612G | ナベコネジ; M6×12 | 2 | | | | |
| ●19 | WRA06G | ワッシャ; M6 | 2 | | | | |
| | | | | | | | |
| ●21 | NP06G | スプリングナット; M6 | 2 | | | | |
| ●22 | PS0416 | スプリングピン; 4×16 | 8 | | | | |
| ●23 | WRA08G | ワッシャ; M8 | 16 | | | | |
| | | | | | | | |
| | | | | | | | |

MRB0810 小型ロールベアラ パワーパッケージ, ユアツ



| 見 番 号 | 部 品 番 号 | 部 品 名 称 | 個 数 | 見 番 号 | 部 品 番 号 | 部 品 名 称 | 個 数 |
|-------------|------------------|-------------------|--------|-------------|------------------|---------------------------|--------|
| 1 | 80783 | パワーパッケージ | 1 | ●26 | ILT30R | インシュロック; T30R | 2 |
| ●2 | YLB2020 | エルボ; PT 1/4 (90°) | 2 | 27 | 79798 | グロメット; φ25 | 1 |
| ●3 | MC1060 | ロックアナトメネジ; M10×60 | 2 | ●28 | YMA20 | オススイベルアダプタ; PT 1/4×PF 1/4 | 1 |
| ●4 | MC1050 | ロックアナトメネジ; M10×50 | 1 | 29 | 79799 | アングル | 1 |
| 5 | 78612 | スプリング | 1 | 30 | 80942 | ナイロンチューブ; 1/4×900 | 1 |
| 6 | 80937 | リンク | 1 | 31 | 81078 | オスエルボ; PT 1/4 | 1 |
| ●7 | BZ1040PNG | ボルト; M10×40 (8.8) | 1 | ●32 | NP10G | スプリングナット; M10 | 3 |
| 8 | 80939 | ロッド | 1 | 33 | 85352 | オスエルボ; PT 1/4 | 1 |
| ●9 | WRA06G | ワッシャ; M6 | 2 | | | | |
| ●10 | PC3216G | ワリピン; 3.2×1.6 | 3 | | | | |
| 11 | 80940 | ロッド | 1 | | | | |
| ●12 | WRA08G | ワッシャ; M8 | 2 | | | | |
| ●13 | PM0816G | ベータピン; 8×1.6 | 1 | | | | |
| 14 | 80941 | レバー | 1 | | | | |
| ●15 | BZ0830PNG | ボルト; M8×30 (8.8) | 1 | | | | |
| 16 | 68894 | ロープ; 6 | 1 | | | | |
| 17 | 00688 | ニギリ; 20 | 1 | | | | |
| 18 | 81229 | 油圧ホース; 1/4×1000 | 1 | | | | |
| 19 | 80782 | シリンダ; 20×35×210 | 1 | | | | |
| 20 | 79458 | ストップバルブ; 1/4 | 1 | | | | |
| ●21 | BA1680G | ボルト; M16×80 | 2 | | | | |
| ●22 | NN16G | ナイロンナット; M16 | 2 | | | | |
| 23 | 72183 | クリップ | 2 | | | | |
| ●24 | BZ0845G | ボルト; M8×45 (8.8) | 2 | | | | |
| ●25 | NN08G | ナイロンナット; M8 | 2 | | | | |

SFAA

SFAA



| | | | | |
|---------|--------|------------|------------------|--------------------------------------|
| 本社・営業本部 | 066 | 千歳市上長都 | 1061番地2 | TEL 0123-26-1123 FAX 0123-26-2412 |
| 本州営業統括部 | 307-02 | 栃木県小山市 | 梁2512-1 | TEL 0285-49-1400 FAX 0285-49-1410 |
| 千歳センター | 066 | 千歳市上長都 | 1061番地2 | TEL 0123-26-1126 FAX 0123-23-0517 |
| 関東センター | 307-02 | 栃木県小山市 | 梁2512-1 | TEL 0285-49-1430 FAX 0285-49-1440 |
| 札幌営業所 | 066 | 千歳市上長都 | 1061番地2 | TEL 0123-22-5131 FAX 0123-26-2035 |
| 旭川営業所 | 070 | 旭川市神楽 | 4条9丁目 | TEL 0166-61-6131 FAX 0166-62-8985 |
| 豊富営業所 | 098-41 | 天塩郡豊富町 | 字上サロベツ1191番地 | TEL 0162-82-1932 FAX 0162-82-1696 |
| 浜頓別出張所 | 098-57 | 枝幸郡浜頓別町 | 字智福ホクレン宗谷機械センター内 | TEL 01634-2-3177 FAX 01634-2-4118 |
| 帯広営業所 | 080-24 | 帯広市西22条 | 北1丁目12番地 | TEL 0155-37-3080 FAX 0155-37-5187 |
| 北見営業所 | 090 | 北見市小泉 | 302 | TEL 0157-24-3880 FAX 0157-61-1344 |
| 中標津営業所 | 086-11 | 標津郡中標津町 | 西6条北2丁目 | TEL 01537-2-2624 FAX 01537-3-2540 |
| 盛岡営業所 | 020-01 | 岩手県盛岡市 | みたけ2丁目4番7号 | TEL 0196-41-4811 FAX 0196-41-5529 |
| 青森出張所 | 034 | 青森県十和田市 | 東12番町18番31号 | TEL 0176-22-9151 FAX 0176-22-9152 |
| 仙台営業所 | 985 | 宮城県多賀城市 | 町前2丁目87番地 | TEL 022-367-4573 FAX 022-367-4846 |
| 関東営業所 | 307-02 | 栃木県小山市 | 梁2512-1 | TEL 0285-49-1500 FAX 0285-49-1560 |
| 東関東出張所 | 301 | 茨城県竜ヶ崎市中島町 | 112-6高島ビル1F | TEL 0297-66-5911 FAX 0297-66-5436 |
| 名古屋営業所 | 480-01 | 愛知県丹羽郡扶桑町 | 大字高雄字南屋敷191 | TEL 0587-93-6888 FAX 0587-93-5416 |
| 松本出張所 | 399 | 長野県松本市 | 芳野14番10号 | TEL 0263-27-0897 FAX 0263-27-1449 |
| 岡山営業所 | 700 | 岡山県岡山市 | 下中野704-103 | TEL 0862-43-1147 FAX 0862-43-1269 |
| 熊本営業所 | 862 | 熊本県熊本市 | 長嶺町2255-429 | TEL 096-381-7222 FAX 096-384-3525 |
| 鳥栖出張所 | 841 | 佐賀県鳥栖市 | 真木町字長田1764-1 | TEL 0942-85-3717 FAX 0942-85-3726 |
| 南九州営業所 | 885 | 宮崎県都城市 | 都北町3537-1 | TEL 0986-38-1045 FAX 0986-38-4644 |