

STAR

小型ロールベアラ

製品コード 49087

型 式-MRB0810

STAR

部 品 表

“必読” 機械の使用前には必ず読んでください。

STAR-農機株式会社

ご購入の皆様へ

このたび当社製品をお買い上げいただきありがとうございました。

安全作業のために、これだけはぜひ守りましょう。

本機は安全な作業を確保するため、安全カバーなどに十分な配慮がなされておりますが、ご使用にあたっては下記の事項及び本書の注意内容について、十分に注意をはらってください。

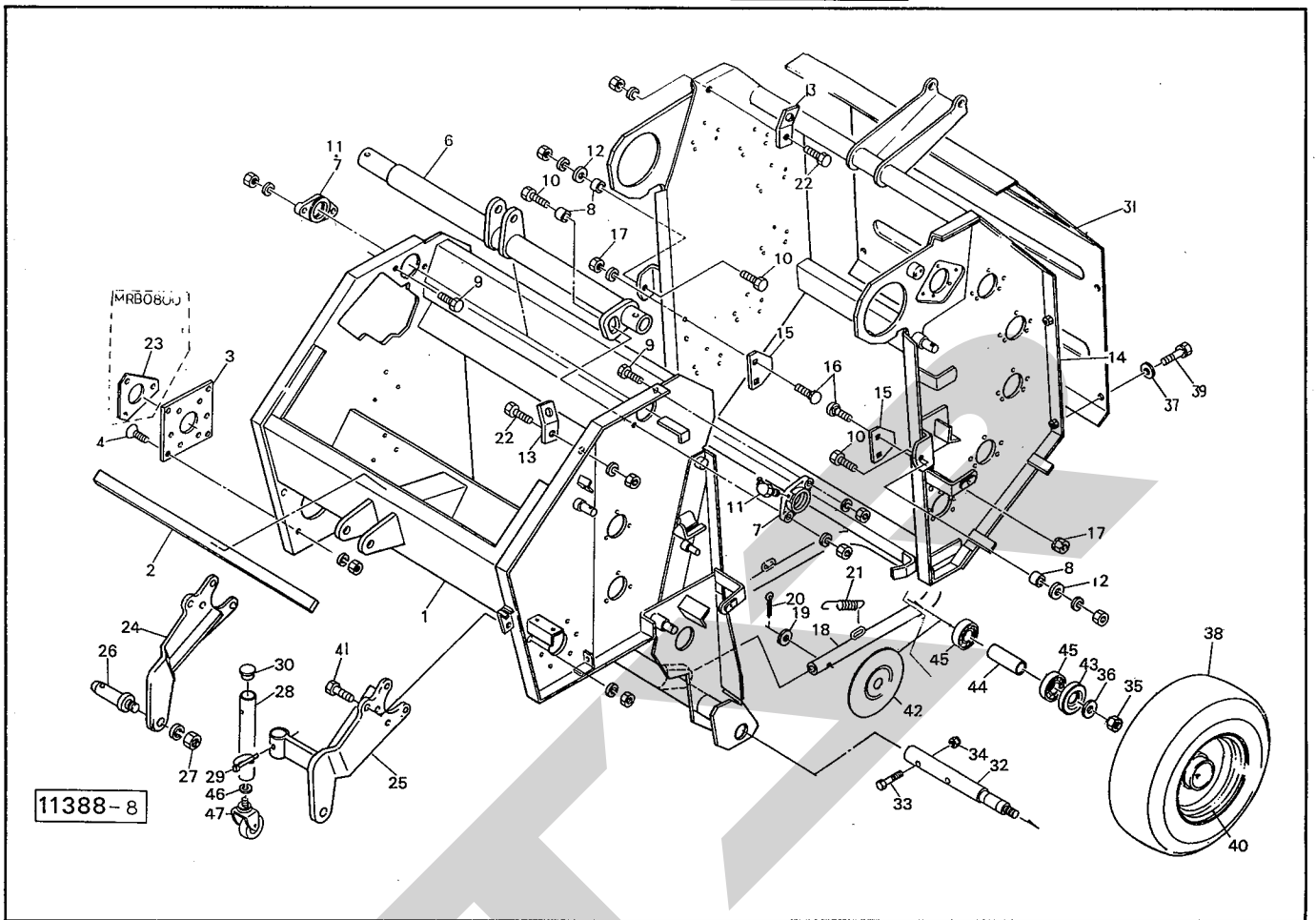
安全作業のお願い

1. 各部の点検・調整・給油・清掃などを行なう時は、トラクタ（ティラー）エンジンを完全に止めてから始めてください。
2. トラクタ（ティラー）から離れる時は、エンジンを止めPTOを完全に止めてから駐車ブレーキ（輪留め）を、かけてください。
3. 作業内容に合った正しい服装と、保護具を着用してください。
4. 運転操作中、特に旋回・後退時には周囲に気をつけ、人を近づけないでください。
5. 作業の前後には各部を点検し、調整・給油・整備を十分に行ってください。
6. 取扱説明書に示す、正しい取扱方法によらない使い方をして、機械の損傷を招いたり、使用者が過失を起こしても、当社では、責任を負いかねます。

部品の注文について

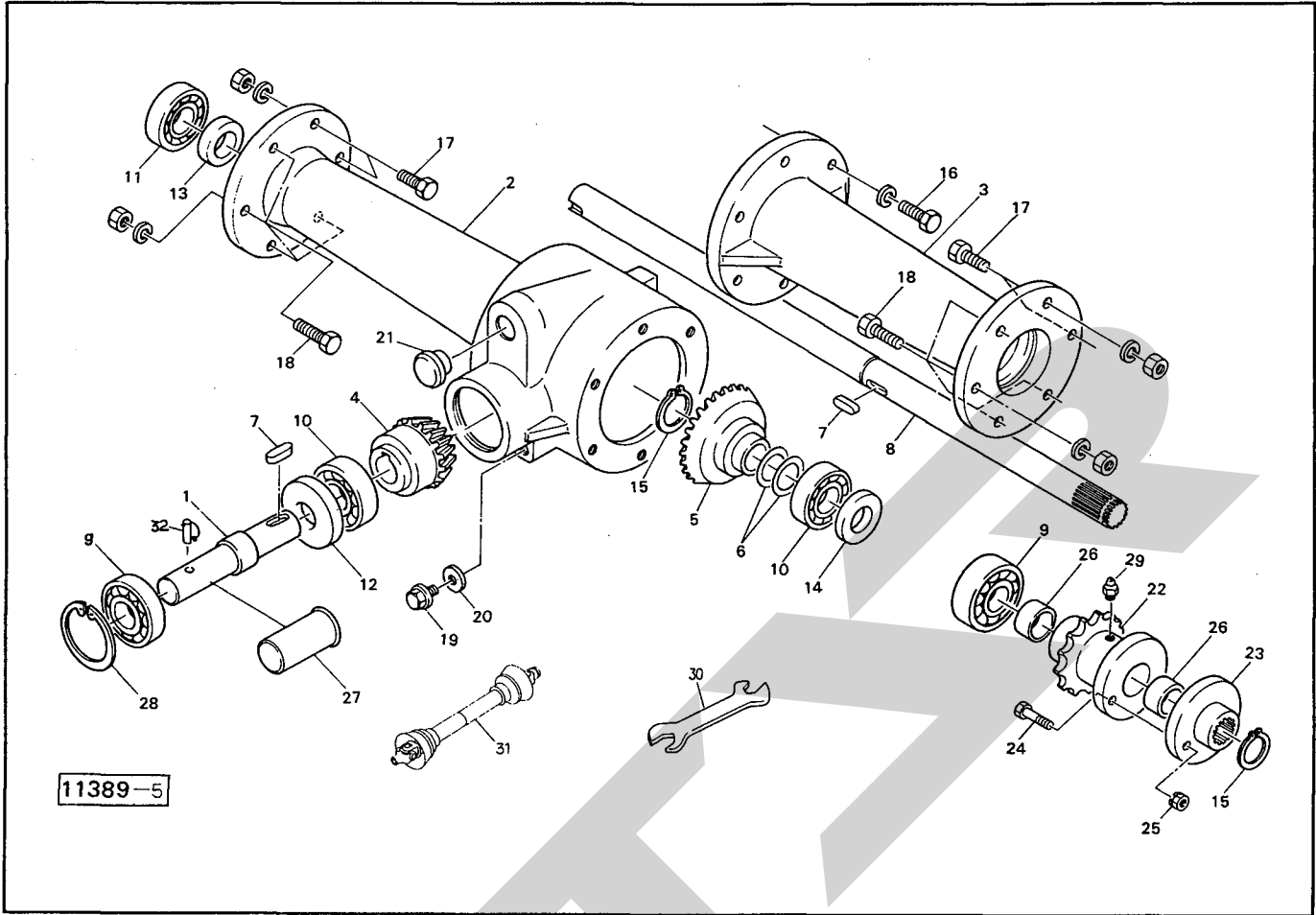
1. 部品のご注文の際は、下記項目をご連絡ください。
 - ① 機械名
 - ② 型式名
 - ③ コード名
 - ④ 部品番号
 - ⑤ 部品名称
 - ⑥ 個数
2. 部品の納期については、部品表の欄に次の表示をしております。参考にしてください。
(例・2、○10、13)
 - ・……市販部品（材料店、金物店で購入してください）
 - ……納期のかかる部品（2～6か月）
 - 無……納期のかからない部品（即納～1か月）
3. 部品番号の末尾に符号が記入されているものは、下記の部品が含まれています。
(例BA0815A)
 - A；ナット・Sワッシャ
 - D；ダブルナット
 - N；ナット
 - P；ワッシャ
 - W；Sワッシャ
 - (G；メッキ仕上げ)
4. 個数の欄に または が記入されているものは、次の通りです。
 - ……シム等、組込まれている個数が不明な部品
 - ……Assy品に含まれていて、単品では支給しない部品

MRB0810 小型ロールベアラ フレーム、ゲート、シャリン



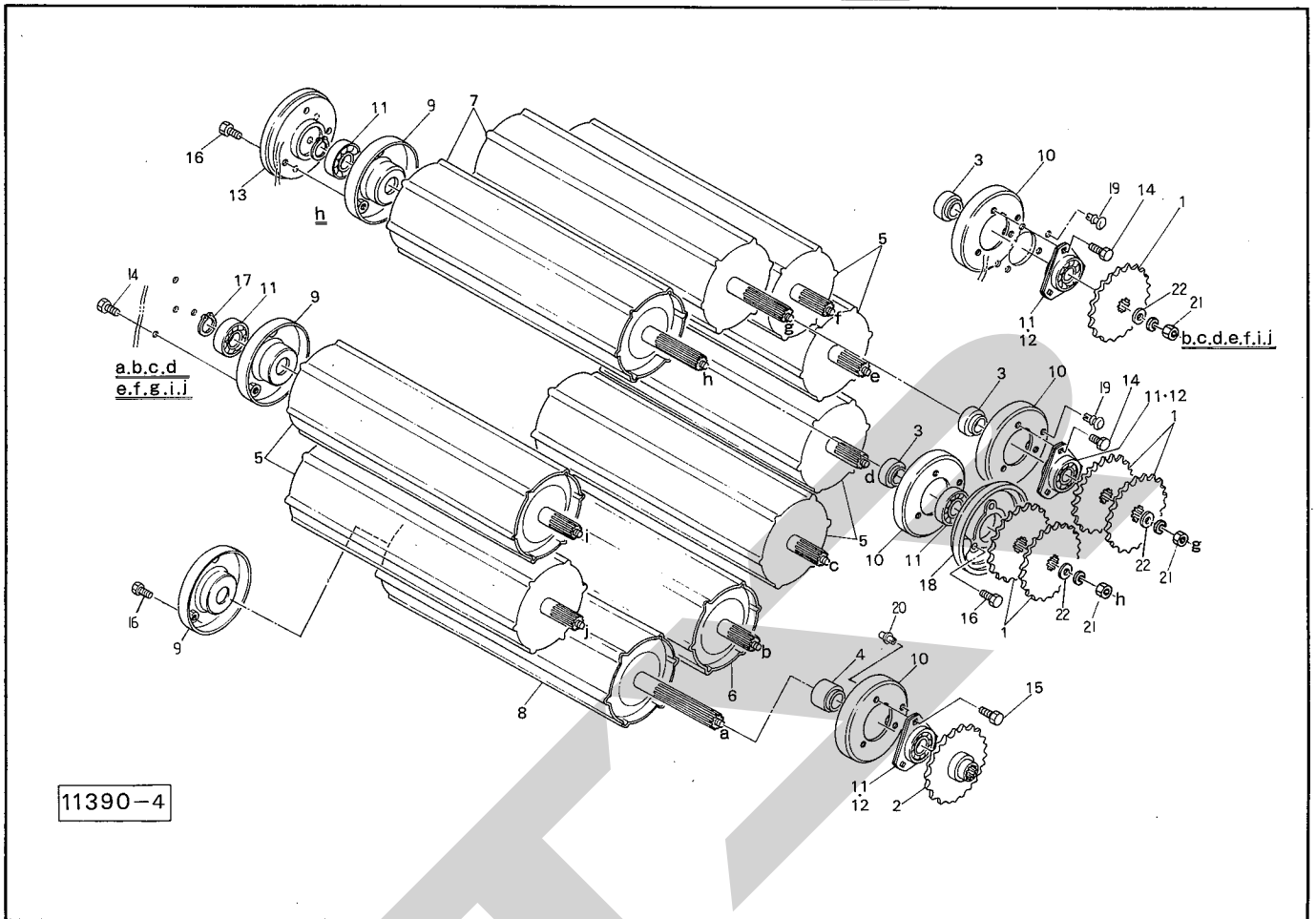
見 番 号	部 品 番 号	部 品 名 称	個 数	見 番 号	部 品 番 号	部 品 名 称	個 数
○ 1	79377	フレーム	1	26	00006	ローリンクピン; O・I ②27付	2
2	79378	ラバーマグネット	1	●27	NZ22150WG	ナット・M22×1.5(8)	2
3	79506	プレート	1	28	85760	スタンド; 450	1
● 4	BJ1025AG	ロックアナサボルト; M10×2.5	4	29	00453	デルタピン; 9	1
				30	00458	キャップ; 29	1
6	79381	ピボットパイプ	1	31	85308	リヤカバー	1
7	79382	ハウジング	2	32	87253	シャフト	2
8	79383	カラー	3	●33	BZ1270G	ボルト; M12×70(8.8)	2
● 9	BZ1230AG	ボルト; M12×30(8.8)	3	●34	NN12G	ナイロンナット; M12	2
● 10	BZ1250AG	ボルト; M12×50(8.8)	3	●35	NZ14WG	ナット; M14(8)	2
● 11	ONBS6	グリースニップル; B-M6×1F	2	36	72968	ワッシャ; 14	2
12	41264	座金	2	●37	WRA08G	ワッシャ; M8	6
13	42858	吊り金具	2	38	81224	タイヤ; 16×6.50-8-4PR	2
○ 14	79384	ゲート	1	●39	BP0820PG	スプリングボルト; M8×20	6
15	79385	プレート	2	40	81225	ホイール; 5375I-8	2
16	55032	カクネボルト; M8×15	4	●41	BZ1255AG	ボルト; M12×55(8.8)	2
● 17	NP08G	スプリングナット; M8	4	42	00532	カバー	2
18	79386	イジェクタ	1	43	79420	キャップ	2
● 19	WRA10G	ワッシャ; M10	1	44	81226	カラー	2
● 20	PC3216G	ワリピン; 3.2×16	1	●45	J6205LLU	ベアリング; 6205LLU	4
21	64082	スプリング	2				
● 22	BZ1030AG	ボルト; M10×30(8.8)	2				
23	79792	プレート [MRB0800]	1	ASY	81224ASY	タイヤ(クミ) 16×6.50-8-4PR	2
24	92577	アーム; R	1	●46	NZ20G	ナット; M20(8)	1
25	92575	アーム; L	1	47	85758	キャスタ	1

MRB0810 小型ロールベアラ クドウ [I]



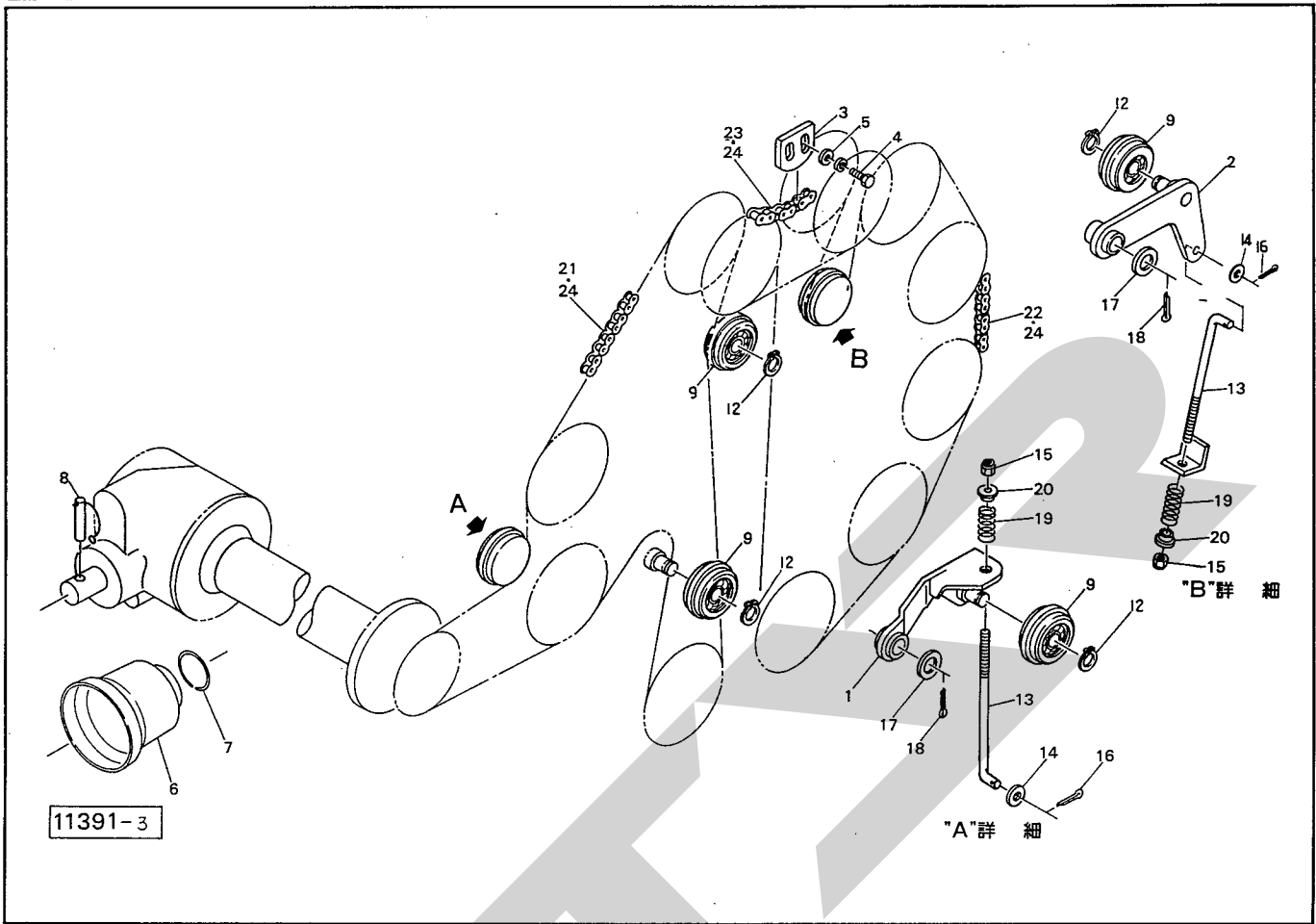
見番 番号	部品番号	部品名称	個数	見番 番号	部品番号	部品名称	個数
1	79505	PICシャフト	1	24	81232	シャボルト;M6×30(11.9) 10ヶ予備品	11
2	79502	ギヤボックス	1	●25	NP06G	スプリングナット;M6 10ヶ予備品	11
3	79503	ボックスフレーム	1	26	77447	ブッシュ	2
4	74098	ベベルギヤ	1	27	00396	PICキャップ	1
5	74097	ベベルギヤ	1	●28	DHC62	スナップリング;H62	1
6	55699	シム	—	●29	ONAS6	グリースニップル;A-M6×1F	1
●7	KFC07070250	キー;7×7×2.5(両丸)	2	●30		両口スパナ;10×13	2
8	79504	シャフト	1	31	00602	パワージョイント;SSD-050	1
●9	J6305LLU	ベアリング;6305LLU	2	32	00461	ピン;8	1
●10	J6305	ベアリング;6305	2				
●11	J6205LLU	ベアリング;6205LLU	1				
●12	D306210	オイルシール;D306210	1				
●13	D25457	オイルシール;D25457	1				
●14	S25528	オイルシール;S25528	1				
●15	DC25	スナップリング;S25	2				
●16	BZ1025WG	ボルト;M10×25(8.8)	6				
●17	BZ1035AG	ボルト;M10×35(8.8) [MRB0810]	3				
●18	BZ1050AG	ボルト;M10×50(8.8) [MRB0810]	6				
19	00338	プラグ;M10	1				
20	00339	パッキン;M10	1				
21	00717	チューセン;23	1				
22	79323	スプロケット	⑧29付 1				
23	79793	シャーボルトホルダ	1				

MRB0810 小型ロールベアラ クドウ〔Ⅱ〕



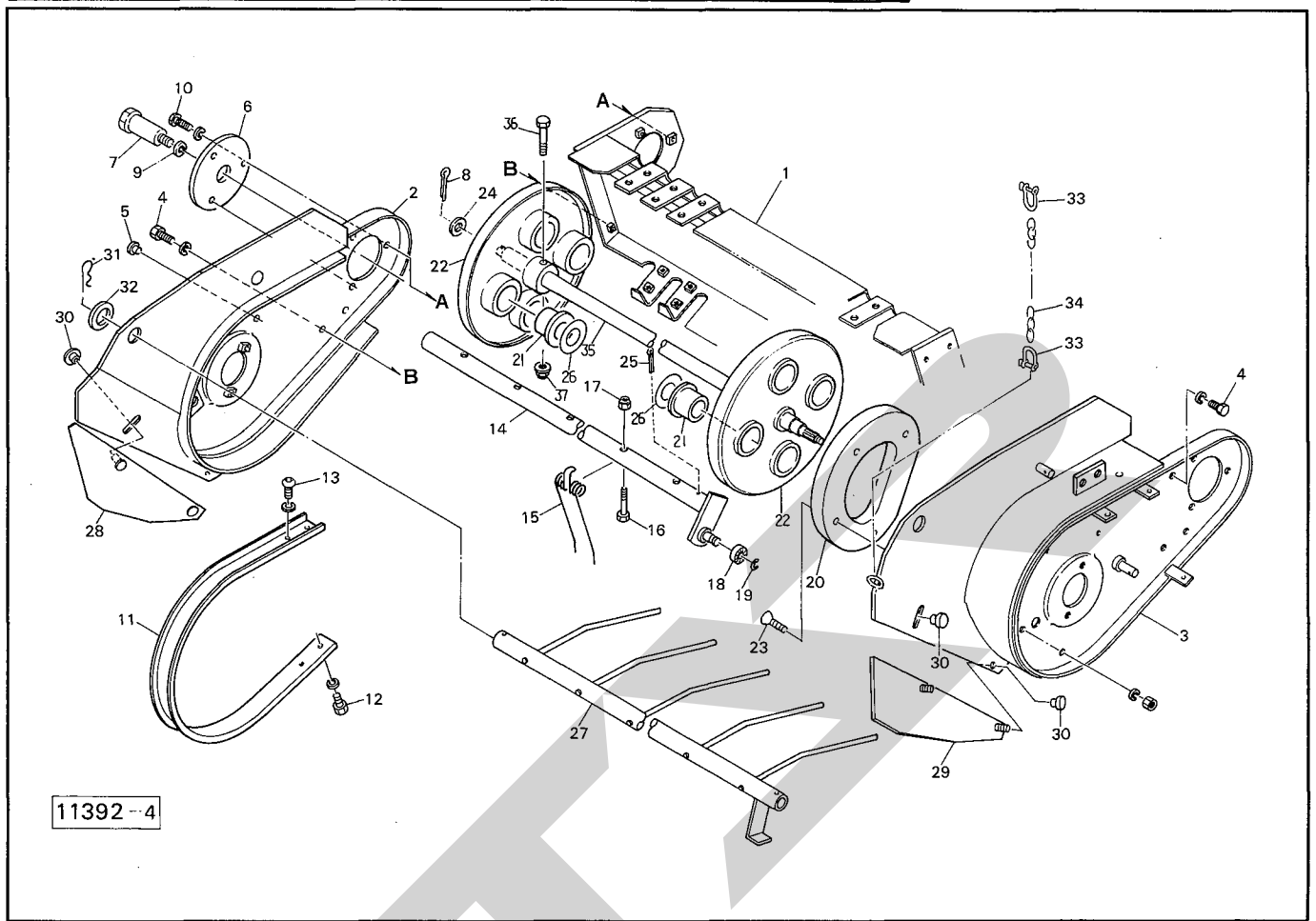
品番	部品番号	部品名称	個数	品番	部品番号	部品名称	個数
1	79324	スプロケット	11				
2	79325	スプロケット	1				
3	79326	カラー; A	9				
4	79327	カラー; B	1				
5	85132	ロール; 1	6				
6	85134	ロール; 2	1				
7	85135	ロール; 3	2				
8	85136	ロール; 4	① 4 付				
9	79507	フランジ	10				
10	81235	フランジ	10				
●11	JCS205LLU	ベアリング; CS 205 LLU	20				
12	55149	バイフランジ	18				
13	79347	ハウジング	1				
●14	BP0820PG	スプリングボルト; M 8 × 20	48				
●15	BP0825PG	スプリングボルト; M 8 × 25	3				
●16	BP0830PG	スプリングボルト; M 8 × 30	9				
●17	DC25	スナップリング; S 25	10				
18	79346	ハウジング	1				
19	81525	プッシュリベット; 6 × 6	18				
20	81526	プッシュリベット; 6 × 10	2				
●21	NZ12WG	ナット; M 12 (8)	9				
22	40608	ホルダザガネ	9				

MRB0810 小型ロールベアラ クドウ〔Ⅲ〕



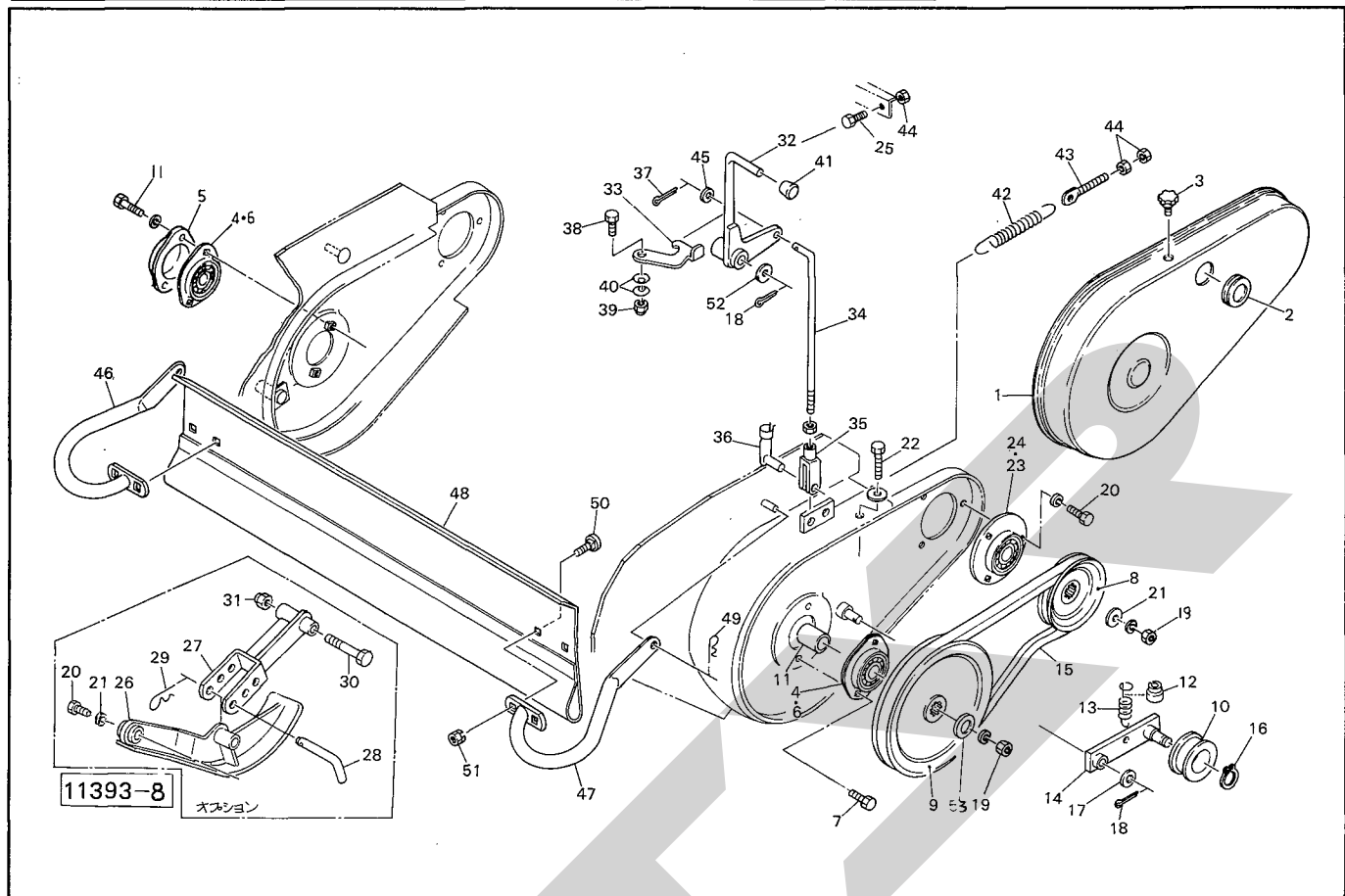
見番 出号	部品番号	部 品 名 称	個数	見番 出号	部品番号	部 品 名 称	個数
1	79328	テンションアーム; A	1				
2	81741	テンションアーム; B	1				
3	79331	テンションプレート	1				
● 4	BP0825G	スプリングボルト; M8×25	2				
5	44097	ワッシャ; 8	2				
6	00823	PICカバー; I	1				
7	00825	リング; S	1				
8	00461	ピン; 8	1				
9	81267	テンションロール	4				
● 12	DC17	スナップリング; S17	4				
13	81742	ロッド	2				
● 14	WRA10G	ワッシャ; M10	2				
● 15	NN10G	ナイロンナット; M10	2				
● 16	PC3216G	ワリピン; 3.2×16	2				
17	79334	ワッシャ	2				
● 18	PC3232G	ワリピン; 3.2×32	2				
19	85350	スプリング	2				
20	85351	カラー	2				
● 21	LA50144	チェーン; 50×144	1				
● 22	LA50126	チェーン; 50×126	1				
● 23	LA5042	チェーン; 50×42	1				
● 24	AA50	ツギテ; 50	3				

MRB0810 小型ロールベアラ ピックアップ [I]



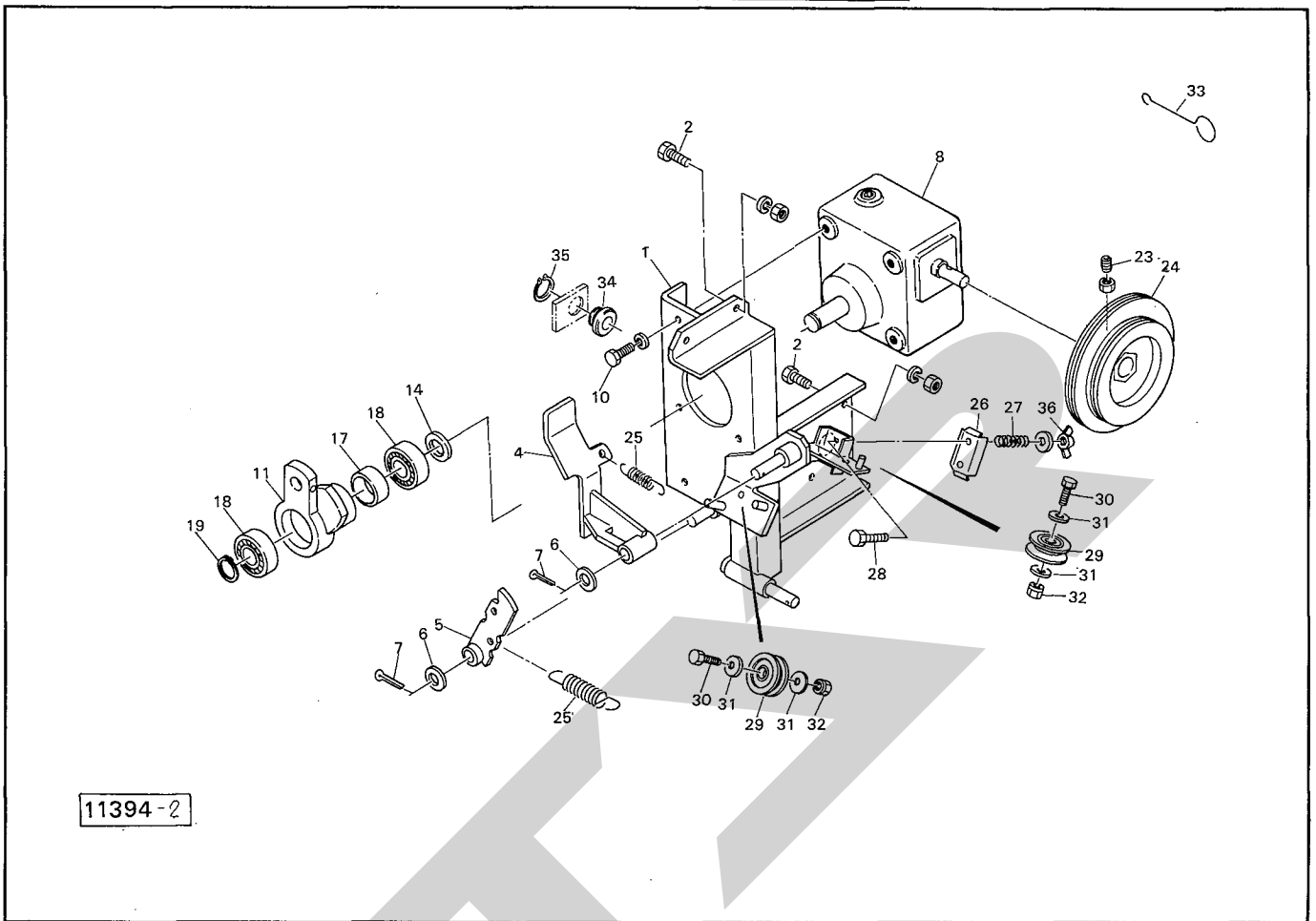
見 番 号	部 品 番 号	部 品 名 称	個 数	見 番 号	部 品 番 号	部 品 名 称	個 数
1	85219	ピックアップフレーム	1	26	65487	シム; 3.5×1.2	8
2	85220	サイドプレート; R	1	27	85227	クロープカバー	1
3	85221	サイドプレート; L	1	28	82240	スカート; R	1
●4	BP0820G	スプリングボルト; M8×20	5	29	82242	スカート; L	1
5	66452	キャップ; M10	4	30	44289	ニギリ; M8	4
6	79308	プレート	1	●31	PM1930G	ベータピン; 1.9×3	2
7	79307	シャフト	1	32	60807	ザガネ; φ2.5.5×t3.2	2
●8	PC5036G	ワリピン; 5×3.6	1	●33	SC6	シャックル; SC6	2
●9	WS14G	Sワッシャ; M1.4	1	●34	CZ0527021	リンクチェーン; 5×2.7×2.1	1
●10	BP0825G	スプリングボルト; M8×2.5	3	35	85225	シャフト	1
11	85222	ロータフラッシュ	11	●36	BZ1060G	ボルト; M10×60(8.8)	2
●12	BP0820G	スプリングボルト; M8×2.0	22	●37	NN10G	ナイロンナット; M10	2
●13	RB0820WG	ボタンコネジ; M8×2.0	22				
14	85223	ティンバー	4				
15	85224	ティン	24				
●16	BZ0850G	ボルト; M8×50(8.8)	24				
●17	NN08G	ナイロンナット; M8	24				
●18	JSB0126LLU	ベアリング; SB×0126LLU	4				
●19	DC12	スナップリング; S12	4				
20	79282	カム	1				
21	64035	ナイロンプッシュ	8				
22	82383	ティンプレート	2				
●23	BJ0820AG	ロックアナサボルト; M8×2.0	4				
24	57788	シム	1				
●25	PC5056G	ワリピン; 5×5.6	8				

MRB0810 小型ロールベアラ ピックアップ〔Ⅱ〕



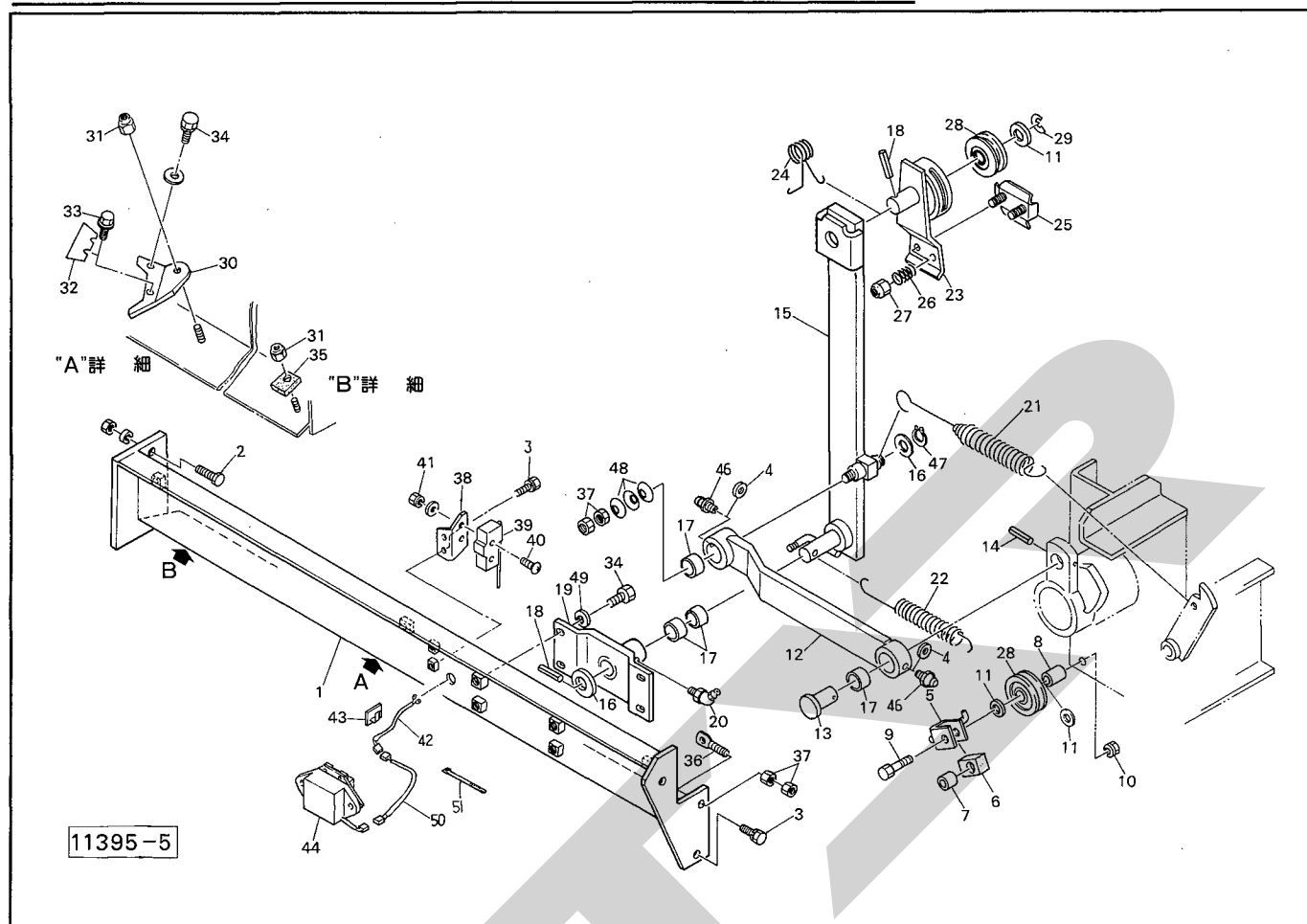
見番	部品番号	部品名称	個数	見番	部品番号	部品名称	個数
1	79284	ピックアップカバー	1	27	79292	ステー (オプション)	1
2	59144	グロメット; 36	1	28	79293	ピン (オプション)	1
3	00690	ニギリ; M8×14	3	●29	PM0816G	ベータピン; 8×1.6 (オプション)	1
●4	JCS204LLU	ベアリング; CS204LLU	2	●30	BZ12100G	ボルト; M12×100 (8.8) (オプション)	1
5	85226	フランジ	1	●31	NN12G	ナイロンナット; M12 (オプション)	1
●6	PFL204	鉄板製フランジ; PFL204	3	32	79294	レバー	1
●7	BP0820G	スプリングボルト; M8×20	2	33	87493	ロックプレート	1
8	79299	Vプーリ; 4.5"	1	34	79296	ロッド (Ⓜ37.45付)	1
9	79300	Vプーリ; 8"	1	35	79422	フォークエンド; 10×40	1
10	00034	鉄板製プーリ; 22×55	1	36	79423	ピン; 10×40	1
●11	BP0825G	スプリングボルト; M8×25	2	●37	PC3216G	ワリピン; 3.2×16	1
12	79301	ホルダ	1	●38	BZ1030G	ボルト; M10×30 (8.8)	1
13	79302	スプリング	1	●39	NN10G	ナイロンナット; M10	1
14	79297	テンション	1	●40	WC10G	サラワッシャ; M10	2
●15	VB40	Vベルト; B-40	1	41	00722	ニギリ; 12	1
●16	DC12	スナップリング; S12	1	42	63275	スプリング	2
17	61847	ワッシャ	1	43	63276	ボルト; M10	2
●18	PC3232G	ワリピン; 3.2×32	2	●44	NZ10G	ナット; M10 (8)	5
●19	NZ12WG	ナット; M12 (8)	2	●45	WRA10G	ワッシャ; M10	1
●20	BZ1020WG	ボルト; M10×20 (8.8)	3	46	79303	ステー; R	1
21	40608	ホルダザガネ	1	47	79305	ステー; L	1
●22	BAA0870PG	ボルト; M8×70 (全ネジ)	1	48	79306	エプロン	1
●23	JCS206LLU	ベアリング; CS206LLU	1	●49	PM0816G	ベータピン; 8×1.6	2
●24	PF206	鉄板製フランジ; PF206	2	●50	BRZ0815G	カクネボルト; M8×15 (8.8)	4
●25	BAAZ1040G	ボルト; M10×40 (8.8) 全ネジ	1	●51	NP08G	スプリングナット; M8	4
26	79291	ソール (オプション)	1	52	79334	ワッシャ	1
				53	85137	ワッシャ; 13×3.2	1

MRB0810 小型ロールベアラ バイディング [I]



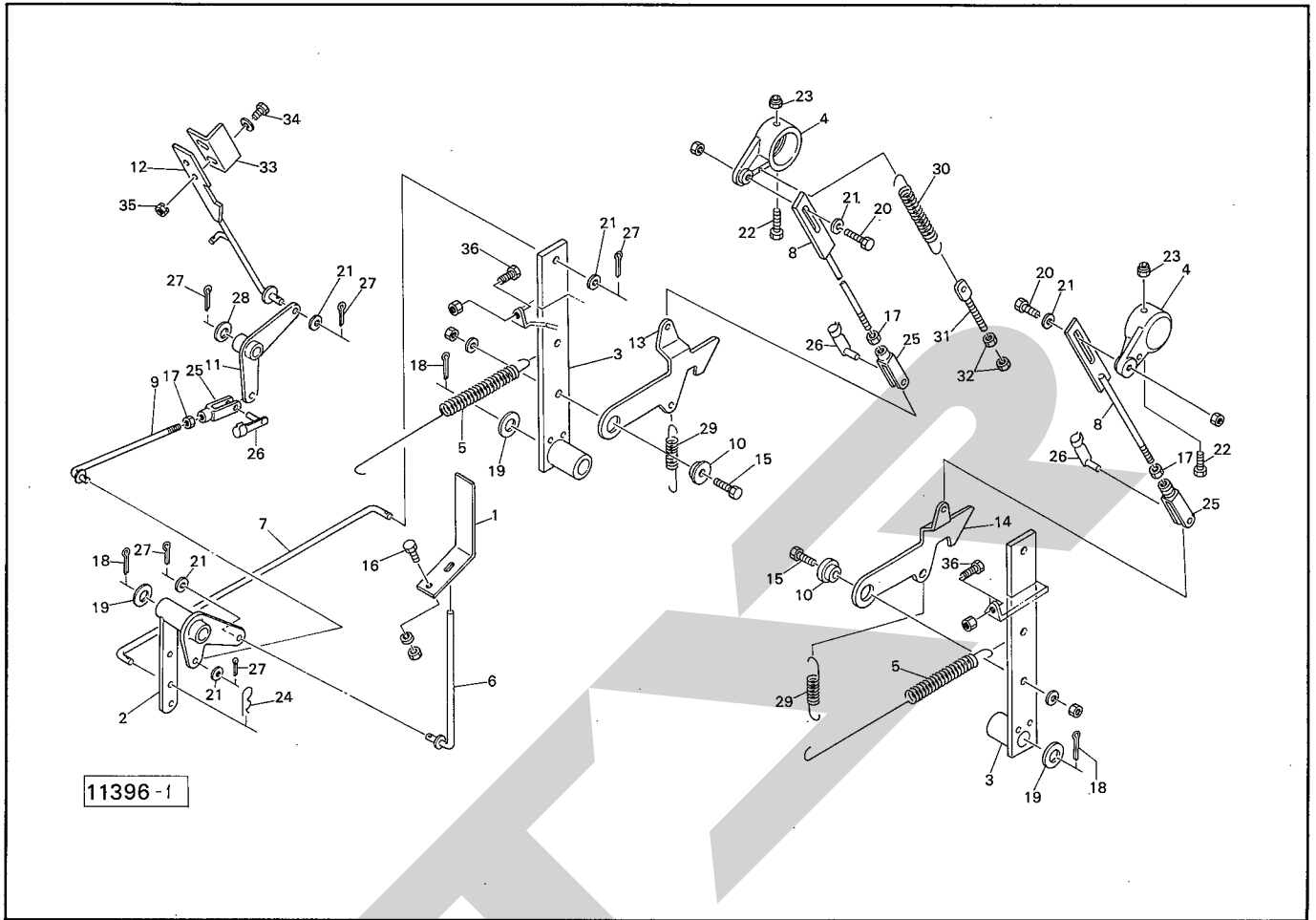
見 番 出 号	部品番号	部 品 名 称	個 数	見 番 出 号	部品番号	部 品 名 称	個 数
1	81227	バイディングベース; 1	1	26	79495	テンションプレート	1
● 2	BZ0820AG	ボルト; M8×20 (8.8)	6	27	13290	スプリング	2
4	79471	ラッチ	1	● 28	BZ0650PG	ボルト; M6×50 (8.8)	2
5	79472	クラッチバー	1	29	79496	ガイドロール	2
● 6	WRA12G	ワッシャ; M12	2	● 30	BZ0830G	ボルト; M8×30 (8.8)	2
● 7	PC3216G	ワリピン; 3.2×16	2	● 31	WRA08G	ワッシャ; M8	4
8	80784	ウォームゲンソクキ	1	● 32	NP08G	スプリングナット; M8	2
● 10	BP0825G	スプリングボルト; M8×25	4	33	79469	トワインスレダ	1
11	80976	アーム	1	34	66672	トワインガイド	1
14	81222	カラー	1	● 35	DC20	スナップリング; S20	1
● 17	HF2520	ワンウェイクラッチ; HF2520	1	● 36	NEB06PG	チョウナット; M6	2
● 18	J6005LLU	ベアリング; 6005LLU	2				
● 19	DC25	スナップリング; S25	1				
● 23	MC0820N	ロックアナトメネジ; M8×20	1				
24	80785	トワインプーリ	1				
25	77412	スプリング	2				

MRB0810 小型ロールベアラ バイディング [II]



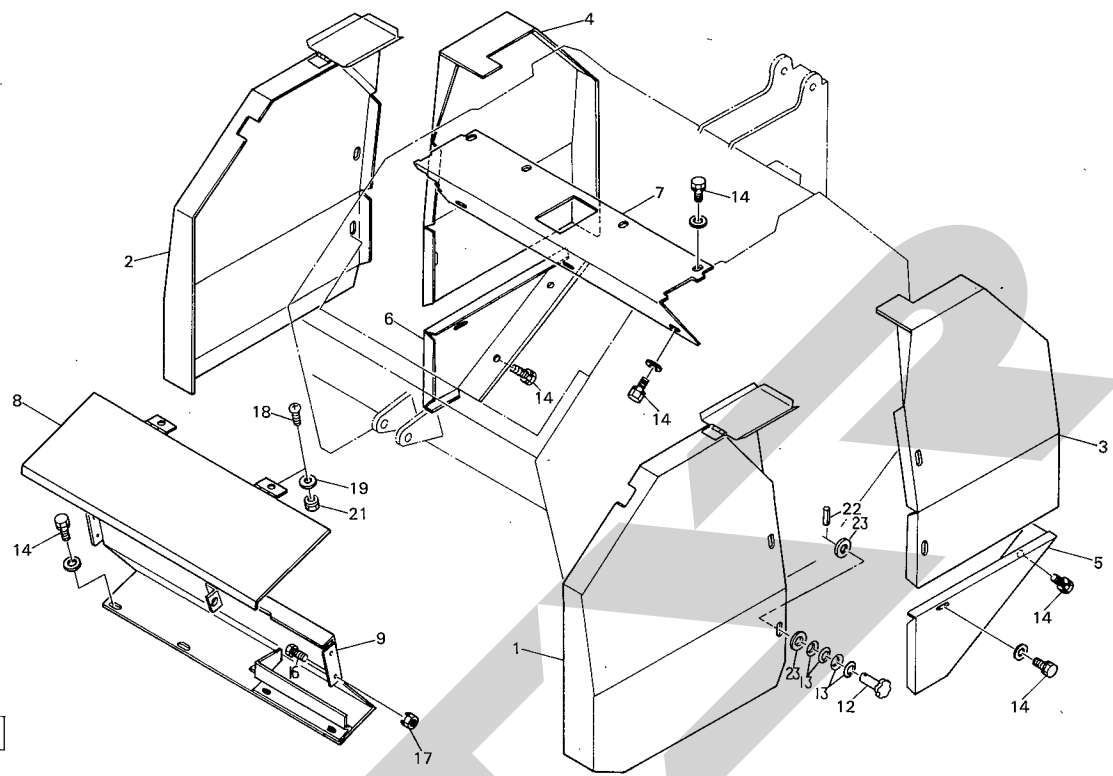
見番	部品番号	部品名称	個数	見番	部品番号	部品名称	個数
1	80101	バイディングベース; 2	1	26	77377	スプリング	1
●2	BZ0820AG	ボルト; M8×20 (8.8)	2	●27	NN06G	ナイロンナット; M6	1
●3	BP0820G	スプリングボルト; M8×20	3	28	79496	ガイドロール	2
●4	WRA06G	ワッシャ; M6	2	●29	DE5	スナップリング; E5	1
5	79473	クッションベース	1	30	79497	ナイフプレート	1
6	79474	クッションゴム	1	●31	NN08G	ナイロンナット; M8	2
7	79475	カラー	1	32	85346	ナイフ (予備3ヶ)	2
8	79466	カラー	1	●33	TV0306	十字ナベタッピンネジ; M3×6 (1種)	1
●9	BZ0880G	ボルト; M8×80 (8.8)	1	●34	BP0820PG	スプリングボルト; M8×20	5
●10	NP08G	スプリングナット; M8	1	35	79498	クッションゴム	1
●11	WRA08G	ワッシャ; M8	3	36	80103	ボルト; M8 ㊟37付	1
12	79483	クランクバー ㊟17付	1	●37	NZ08G	ナット; M8 (8)	4
13	79484	ピン	1	38	80104	アングル	1
●14	PS6036	スプリングピン; 6×36	1	39	80105	スイッチ	1
15	80892	アーム	1	●40	CP0430PG	ナベコネジ; M4×30	2
16	61847	ワッシャ	2	●41	NP04G	スプリングナット; M4	2
17	77409	ブッシュ	4	42	85313	ケーブル	1
●18	PS5032	スプリングピン; 5×32	2	43	80107	ケーブルクランプ	1
19	80102	アームサポート ㊟17.20付	1	44	85310	ブザーAS	1
●20	ONBS6	グリースニップル; B-M6×1F	1	●46	ONAS6	グリースニップル; A-M6×1F	2
21	80893	スプリング	1	●47	DC15	スナップリング; S15	1
22	79489	スプリング	1	48	79659	サラバネ	3
23	79490	アーム	1	49	44097	ワッシャ; 8	4
24	79492	スプリング	1	50	85349	ケーブル	1
25	79493	テンションプレート	1	●51	ILT50R	インシュロック; T50R	2

MRB0810 小型ロールベアラ インディケータ



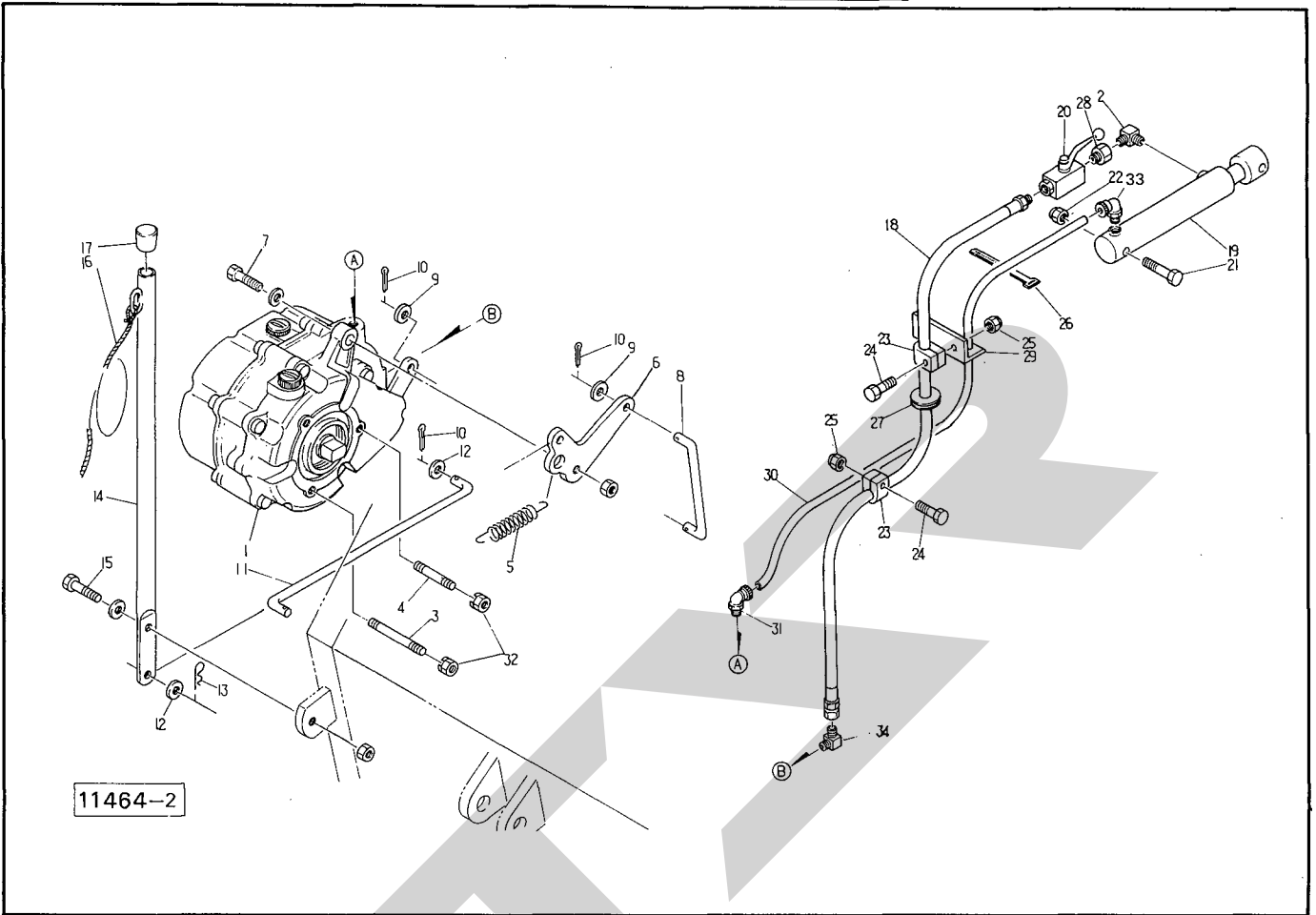
見 番 号	部 品 番 号	部 品 名 称	個 数	見 番 号	部 品 番 号	部 品 名 称	個 数
1	79362	プレート	1	26	79425	ピン; 8×32	3
2	79363	ブラケット	1	●27	PC3216G	ワリピン; 3.2×16	5
3	79364	レバー	2	●28	WRA12G	ワッシャ; M12	1
4	79365	ブラケット	2	29	74132	スプリング; 2.3×1.8×6.8	2
5	79366	スプリング	2	30	79375	スプリング	1
6	79367	ロッド	① 21. 27付	31	63276	ボルト; M10	1
7	79368	ロッド	1	●32	NZ10G	ナット; M10(8)	2
8	79369	リリースロッド	① 17付	33	79500	アングル	1
9	79370	ロッド	① 17. 21. 27付	●34	BZ0620PG	ボルト; M6×20(8.8)	2
10	79335	カラー	2	●35	NP06G	スプリングナット; M6	2
11	79371	リンク	1	●36	BZA1040NG	ボルト; M10×40(全ネジ)(8.8)	2
12	79372	コントロールバー	① 21. 27付				
13	79373	ストッパ; R	1				
14	79374	ストッパ; L	1				
●15	BZ1035AG	ボルト; M10×35(8.8)	2				
●16	BZ0820AG	ボルト; M8×20(8.8)	1				
●17	NZ08G	ナット; M8(8)	3				
●18	PC3232G	ワリピン; 3.2×32	3				
19	79334	ワッシャ	3				
●20	BZ0825NG	ボルト; M8×25(8.8)	2				
●21	WRA08G	ワッシャ; M8	6				
●22	BZ0875G	ボルト; M8×75(8.8)	2				
●23	NN08G	ナイロンナット; M8	2				
●24	PM0816G	ベータピン; 8×1.6	1				
25	79424	フォークエンド; 8×32	3				

MRB0810 小型ロールベアラ カバー



見 番 号	部 品 番 号	部 品 名 称	個 数	見 番 号	部 品 番 号	部 品 名 称	個 数
1	79443	カバー-L	1				
2	79444	カバー-R	1				
3	79446	ゲートカバー; L	1				
4	79447	ゲートカバー; R	1				
5	79413	ゲートカバー; L	1				
6	79414	ゲートカバー; R	1				
7	79426	カバー	1				
8	79448	トワインカバー	1				
9	79449	トワインリヤカバー	1				
12	79658	ニギリ; 50	8				
13	79659	サラバネ	32				
●14	BP0820PG	スプリングボルト; M8×20	17				
●16	BZ0820G	ボルト; M8×20(8.8)	4				
●17	NP08G	スプリングナット; M8	4				
●18	CP0612G	ナベコネジ; M6×12	2				
●19	WRA06G	ワッシャ; M6	2				
●21	NP06G	スプリングナット; M6	2				
●22	PS4016	スプリングピン; 4×16	8				
●23	WRA08G	ワッシャ; M8	16				

MRB0810 小型ロールペーラ パワーパッケージ, ユアツ



見 番 号	部品番号	部 品 名 称	個数	見 番 号	部品番号	部 品 名 称	個数
1	80783	パワーパッケージ	1	●26	ILT30R	インシュロック; T30R	2
●2	YLB2020	エルボ; PT 1/4 (90°)	1	27	79798	グロメット; φ25	1
●3	MC1060	ロックアナトメネジ; M10×60	2	●28	YMA20	オススイベルアダプタ; PT 1/4×PF 1/4	1
●4	MC1050	ロックアナトメネジ; M10×50	1	29	79799	アングル	1
5	78612	スプリング	1	30	80942	ナイロンチューブ; 1/4×900	1
6	80937	リンク	1	31	81078	オスエルボ; PT 1/4	1
●7	BZ1040PNG	ボルト; M10×40 (8.8)	1	●32	NP10G	スプリングナット; M10	3
8	80939	ロッド	1	33	85352	オスエルボ; PT 1/4	1
●9	WRA06G	ワッシャ; M6	2	●34	YL20	エルボ 1/4 (90°)	1
●10	PC3216G	フリピン; 3.2×16	3				
11	80940	ロッド	1				
●12	WRA08G	ワッシャ; M8	2				
●13	PM0816G	ベータピン; 8×1.6	1				
14	80941	レバー	1				
●15	BZ0830PNG	ボルト; M8×30 (8.8)	1				
16	69449	ロープ; 6×2500	1				
17	00688	ニギリ; 20	1				
18	81229	油圧ホース; 1/4×1000	1				
19	80782	シリンダ; 20×35×210	1				
20	79458	ストップバルブ; 1/4	1				
●21	BA1680G	ボルト; M16×80	2				
●22	NN16G	ナイロンナット; M16	2				
23	72183	クリップ	2				
●24	BZ0845G	ボルト; M8×45 (8.8)	2				
●25	NN08G	ナイロンナット; M8	2				

STARR

調 整

S-9102260



本 社・営業本部 066 千 歳 市 上 長 都 1 0 6 1 番 地 2
 TEL 0123-26-1123
 FAX 0123-26-2412
 本 州 営 業 統 括 部 307-02 栃 木 県 小 山 市 梁 2 5 1 2 - 1
 TEL 0285-49-1400
 FAX 0285-49-1410
 千 歳 セ ン タ ー 066 千 歳 市 上 長 都 1 0 6 1 番 地 2
 TEL 0123-26-1126
 FAX 0123-23-0517
 関 東 セ ン タ ー 307-02 栃 木 県 小 山 市 梁 2 5 1 2 - 1
 TEL 0285-49-1430
 FAX 0285-49-1440
 札 幌 営 業 所 066 千 歳 市 上 長 都 1 0 6 1 番 地 2
 TEL 0123-22-5131
 FAX 0123-26-2035
 旭 川 出 張 所 070 旭 川 市 神 楽 4 条 9 丁 目
 TEL 0166-61-6131
 FAX 0166-62-8985
 豊 富 営 業 所 098-41 天 塩 郡 豊 富 町 字 上 サ ロ ベ ッ 1 1 9 1 番 地
 TEL 0162-82-1932
 FAX 0162-82-1696
 浜 頓 別 出 張 所 098-57 枝 幸 郡 浜 頓 別 町 字 智 福 ホ ク レ ン 宗 谷 機 械 セ ン タ ー 内
 TEL 01634-2-3177
 FAX 01634-2-4118
 帯 広 営 業 所 080-24 帯 広 市 西 22 条 北 1 丁 目 12 番 地
 TEL 0155-37-3080
 FAX 0155-37-5187
 北 見 営 業 所 090 北 見 市 小 泉 3 0 2
 TEL 0157-24-3880
 FAX 0157-61-1344
 中 標 津 営 業 所 086-11 標 津 郡 中 標 津 町 北 町 2 丁 目 16 番 2
 TEL 01537-2-2624
 FAX 01537-3-2540
 盛 岡 営 業 所 020-01 岩 手 県 盛 岡 市 み た け 2 丁 目 4 番 7 号
 TEL 0196-41-4811
 FAX 0196-41-5529
 仙 台 営 業 所 985 宮 城 県 多 賀 城 市 町 前 2 丁 目 87 番 地
 TEL 022-367-4573
 FAX 022-367-4846
 関 東 営 業 所 307-02 栃 木 県 小 山 市 梁 2 5 1 2 - 1
 TEL 0285-49-1500
 FAX 0285-49-1560
 東 関 東 出 張 所 301 茨 城 県 竜 ヶ 崎 市 南 中 島 町 112-6 高 島 ビ ル 1 F
 TEL 0297-66-5911
 FAX 0297-66-5436
 前 橋 出 張 所 371 群 馬 県 前 橋 市 総 社 町 総 社 1 0 7 0
 TEL 0272-53-8536
 FAX 0272-53-8796
 名 古 屋 営 業 所 480-01 愛 知 県 丹 羽 郡 扶 桑 町 大 字 高 雄 字 南 屋 敷 1 9 1
 TEL 0587-93-6888
 FAX 0587-93-5416
 松 本 出 張 所 399 長 野 県 松 本 市 芳 野 1 4 番 1 0 号
 TEL 0263-27-0897
 FAX 0263-27-1449
 岡 山 営 業 所 700 岡 山 県 岡 山 市 下 中 野 7 0 4 - 1 0 3
 TEL 0862-43-1147
 FAX 0862-43-1269
 熊 本 営 業 所 862 熊 本 県 熊 本 市 長 嶺 町 2 2 5 5 - 4 2 9
 TEL 096-381-7222
 FAX 096-384-3525
 鳥 栖 出 張 所 841 佐 賀 県 鳥 栖 市 江 島 町 1696 番 地 1
 TEL 0942-85-3717
 FAX 0942-85-3726
 南 九 州 営 業 所 885 宮 崎 県 都 城 市 都 北 町 3 5 3 7 - 1
 TEL 0986-38-1045
 FAX 0986-38-4644