

STAR

小型ロールベアラ

製品コード 49087

型 式-MRB0810



取扱説明書・部 品・表

“必読” 機械の使用前には必ず読んでください。

スタ-農機株式会社

START

ご購入の皆様へ

このたび当社製品をお買い上げいただきありがとうございました。

安全作業のために、これだけはぜひ守りましょう。

本機は安全な作業を確保するため、安全カバーなどに十分な配慮がなされておりますが、ご使用にあたっては下記の事項及び本書の注意内容について、十分に注意をはらってください。

安全作業のお願い

1. 各部の点検・調整・給油・清掃などを行なう時は、トラクタ（ティラー）エンジンを完全に止めてから始めてください。
2. トラクタ（ティラー）から離れる時は、エンジンを止めP T Oを完全に止めてから駐車ブレーキ（輪留め）を、かけてください。
3. 作業内容に合った正しい服装と、保護具を着用してください。
4. 運転操作中、特に旋回・後退時には周囲に気をつけ、人を近づけないでください。
5. 作業の前には各部を点検し、調整・給油・整備を十分に行ってください。
6. 取扱説明書に示す、正しい取扱方法によらない使い方をして、機械の損傷を招いたり、使用者が過失を起こしても、当社では、責任を負いかねます。

部品の注文について

1. 部品のご注文の際は、下記項目をご連絡ください。
 - ① 機械名
 - ② 型式名
 - ③ コード名
 - ④ 部品番号
 - ⑤ 部品名称
 - ⑥ 個数
2. 部品の納期については、部品表の \mathcal{A} 欄に次の表示をしております。参考にしてください。
(例・2、○10、13)
 - ・……市販部品（材料店、金物店で購入してください）
 - ……納期のかかる部品（2～6か月）
 - 無……納期のかからない部品（即納～1か月）
3. 部品番号の末尾に符号が記入されているものは、下記の部品が含まれています。
(例 B A 0 8 1 5 A)
A；ナット・Sワッシャ
D；ダブルナット
N；ナット
P；ワッシャ
W；Sワッシャ
(G；メッキ仕上げ)
4. 個数の欄に 又は が記入されているものは、次の通りです。
 ……シム等、組込まれている個数が不明な部品
 ……Assy品に含まれていて、単品では支給しない部品

トラクタへの装着

〈パワージョイント〉……………(図-1)

長過ぎる場合は、切断してください。
切断面はヤスリなどで仕上げ、グリースを塗布してください。

注意

- パワージョイント取付時、固定用ピンのリングが溝に完全に入っていることを確認してください。

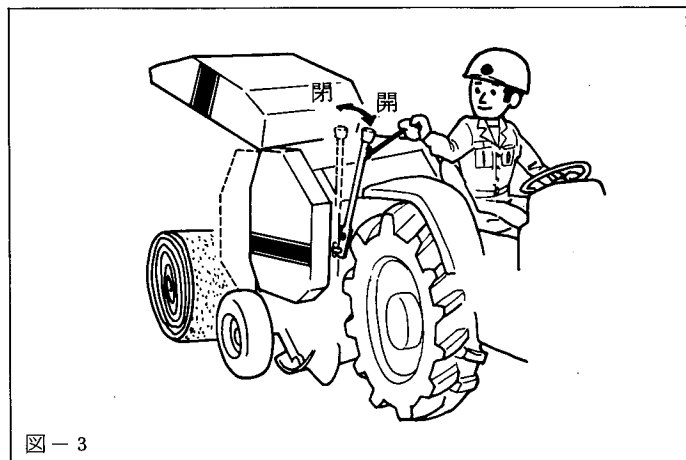
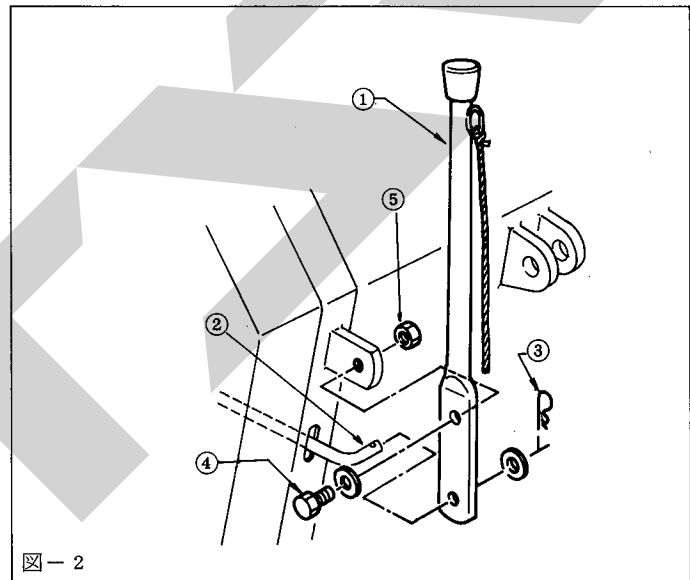
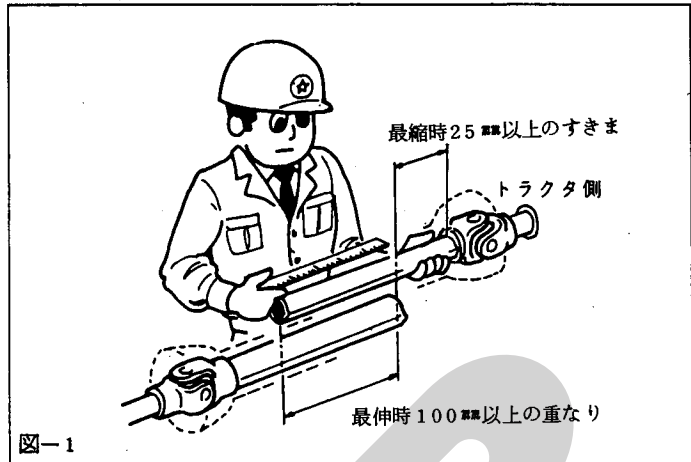
〈パワーパッケージのレバーの組立〉

(図-2)

- レバー①をロット②に差し込みベータピン③を取付けます。
- レバー①が軽く動くようにボルト; M 8 × 30 ④を取付けてロックナット⑤を締め付けてください。
- 組立後、次の操作要領に従ってゲートの開閉ができることを確認してください。

〈パワーパッケージの操作要領〉…(図-3)

- パワーパッケージはPTOを回転させると作動します。
- レバーに取付けているひもを引張るとゲートが開きます。ひもを放すと自動的にレバーが戻りゲートが閉じます。



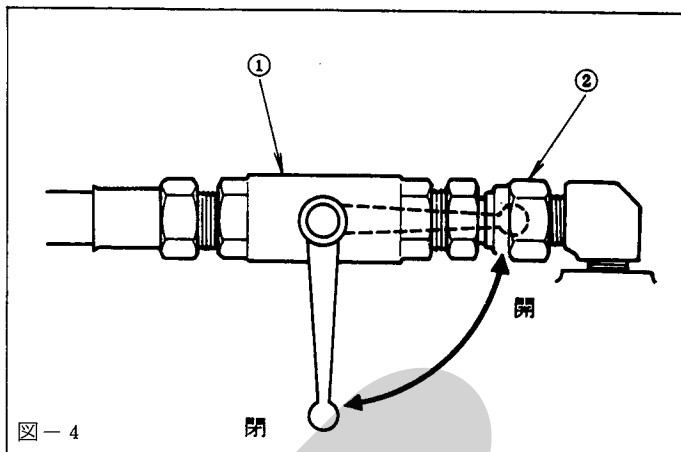
〈ストップバルブ〉……………(図-4)

- ストップバルブの開度により、ゲートの開閉速度が調整できます。

* 油圧ホースやシリンダ内に空気が残っている場合はシリンダ部のユニオン②でエア抜きをしてください。

注意

- ゲートを開いて点検するときは、必ずストップバルブを閉じてください。



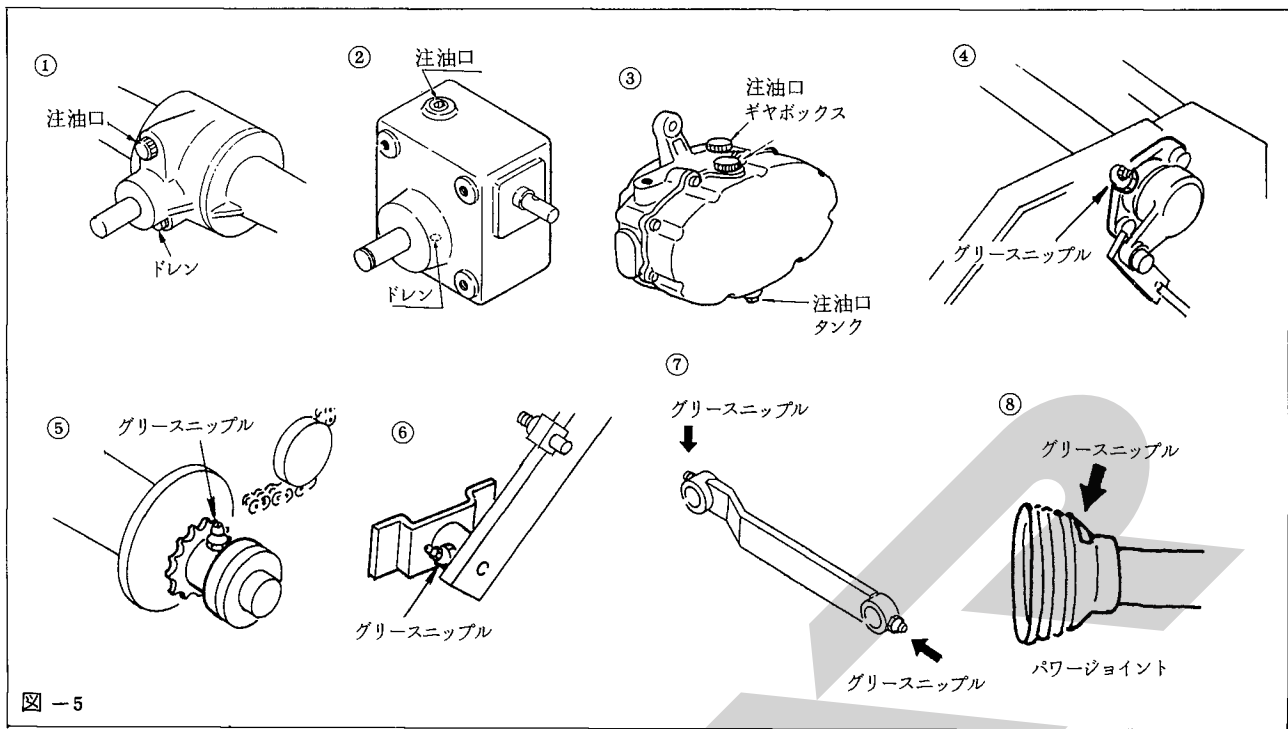
点検・給油

〈点検〉• タイヤ空気圧 2.0 kg/cm²

- 使用始めは、使用后 2～3 時間後にボルト・ナットの増し締めを行ってください。

〈給油〉• 工場出荷時には十分給油してありますが、使用前にも確認してください。

No	給油場所	箇所	潤滑油の種類	交換時間	給油量	備考
①	ギヤボックス	1	ギヤオイル# 90	100時間又は1シーズン	0.6 ℓ	
②	ウォーム減速機	1	ギヤオイル# 140	交換不要	0.15 ℓ	モービルギヤ634相当
③	パワーパッケージ	2	ギヤオイル# 90又はエンジンオイル10W-30(寒冷地)	100時間	0.25 ℓ	ギヤボックス タンク
					1.9 ℓ	
④	ハウジング	2	グリース	使用ごと		グリースニップル
⑤	スプロケット	1	〃	〃		〃
⑥	アームサポート	1	〃	〃		〃
⑦	クランクバー	2	〃	〃		〃
⑧	パワージョイント	—	〃	〃		〃

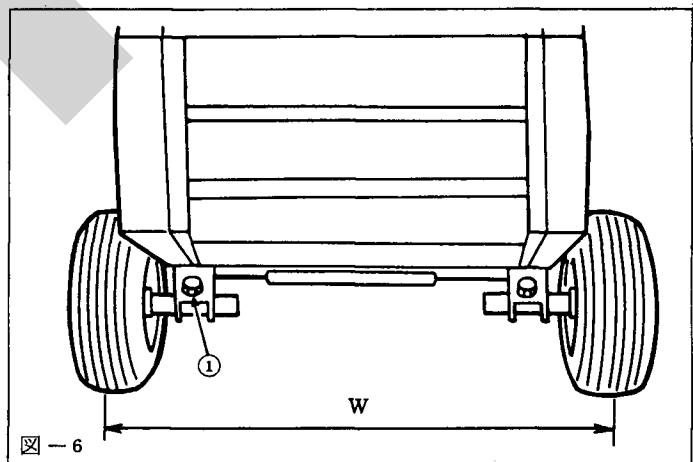


- 〈注油〉
- ローラチェーンには、使用前後、適宜、滴下又は塗布してください。
 - 各摺動部分に注油してください。

調 整

〈車輪トレッドの調整〉……………(図-6)

- 車輪トレッドWは、ボルト・ナット①により2段階(1090、1250mm)に調整できます。
- 軟弱圃場では、トラクタの車輪溝をさけるようにトレッドを選択してください。

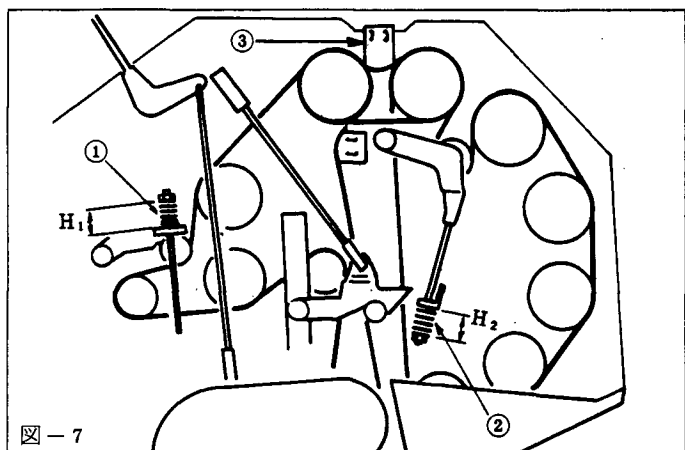


〈ローラチェーンの張り調整〉……………

(図-7)

テンションスプリング①・②、テンションプレート③により調整します。

$H_1 = 36\text{mm}$ 、 $H_2 = 38\text{mm}$ が適正です。



〈ピックアップ浮動調整〉……(図-8)

- ピックアップの両側にあるサスペンションスプリング①は、 $L = 48 \text{ mm}$ が適正です。
- 圃場条件により追従が悪い場合には、スプリングを調整してください。
調整は、左右等しく行ってください。

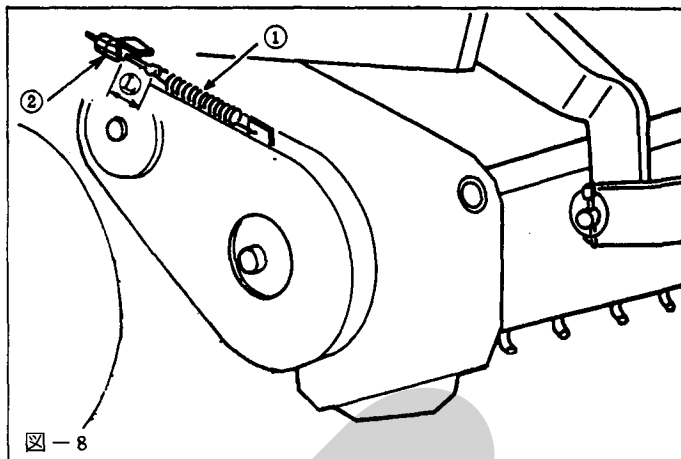


図-8

〈ピックアップタイン地上高の調整〉…(図-9)

ピックアップタイン地上高Hは、制限チェーン又は下限規制ボルト及びトラクタのトップリンクで調整します。

- 細断ワラ作業
タイン先端が地面に接するようにします。
- 長いワラ、牧草作業
 $H = 20 \text{ mm}$ 程度になるようにします。

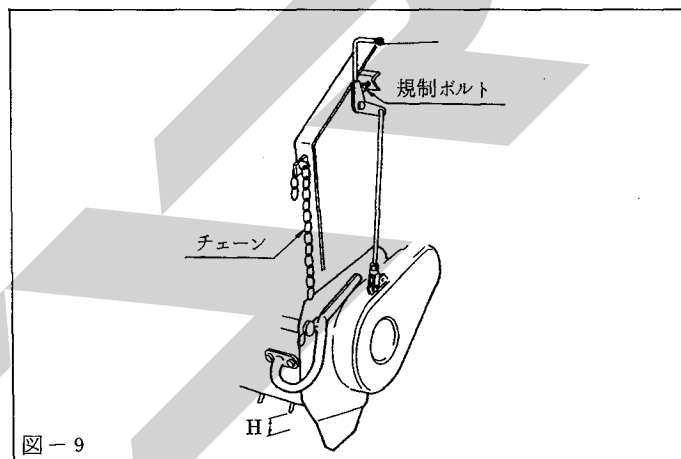


図-9

〈スカート、エプロンの調整〉…(図-10)

- 細断ワラを梱包する場合、スカート①とエプロン②を取り付けてください。
- 長いワラ、牧草を梱包する場合、スカート①とエプロン②を取りはずしてください。

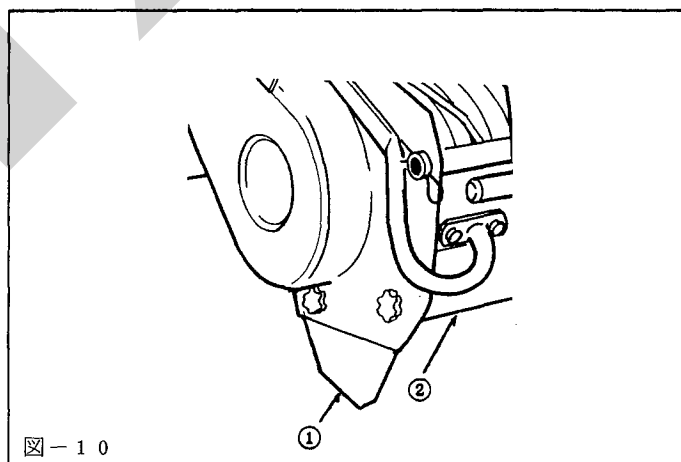


図-10

〈ピックアップVベルトの調整〉……

(図-11)

- ピックアップカバーをはずして、テンションスプリング①を引張っているボルト②で調整します。
- $L = 75 \text{ mm}$ が適正です。

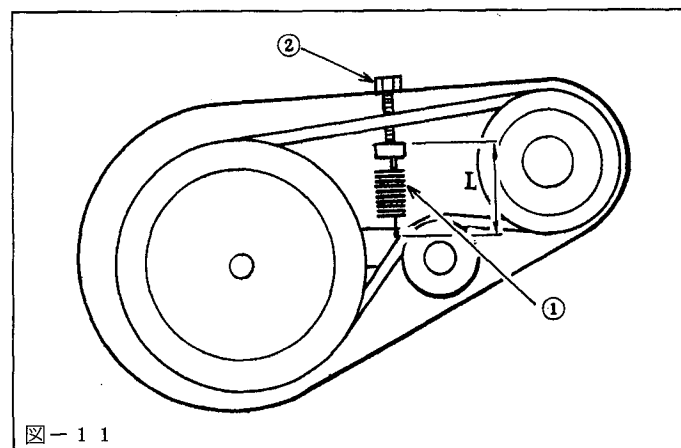


図-11

注意

張りすぎると、過負荷がかかった場合Vベルトがスリップしなくなるため、ピックアップに無理な力がかかり、故障の原因になります。

〈ベール密度の調整〉……………(図-12)

- ロッド①のセット穴位置②を変えることで行います。
- 下側の穴にする程、硬いベールをつくることができます。

〈コントロールバーの調整〉…(図-12)

- $L=8\text{mm}$ が適正です。
- スキマが大きくなるとトワインを巻くタイミングが遅くなります。
- 調整はロッド③で行います。

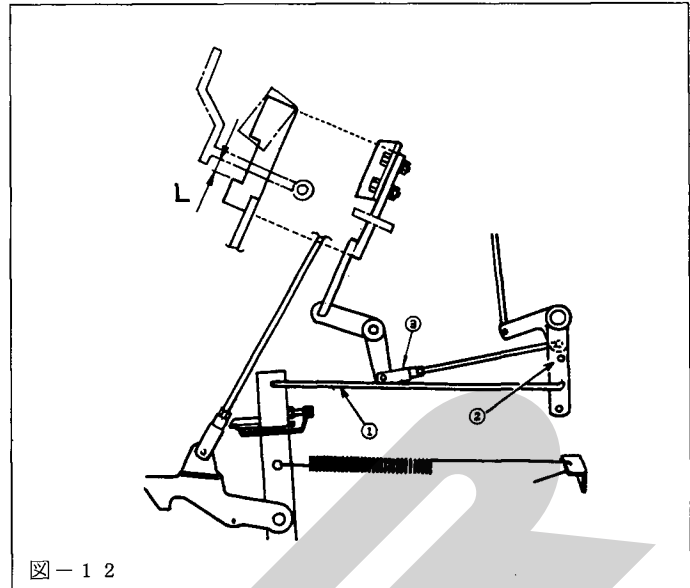


図-12

〈トワインテンションの調整〉……

(図-13)

- テンションスプリングは $H_1=35\text{mm}$ が適正です。
- トワインの切れが悪い場合は、スプリング①取付ナットを1~2回転締めると良くなる場合があります。

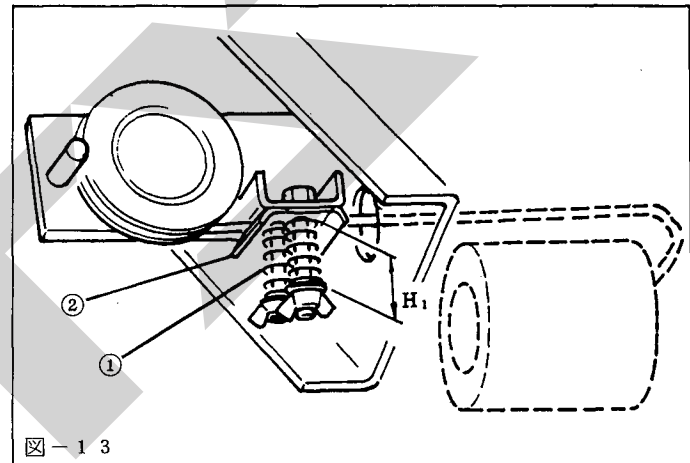


図-13

注意

- テンションスプリングを締めすぎると、トワインの結び目がテンションプレート②にひっかかったり、トワインのベールへの喰い込みが悪くなる場合があります。

〈アームテンションスプリングの調整〉

テンションスプリング①は必ず $H_2=8\text{mm}$ に調整してください。

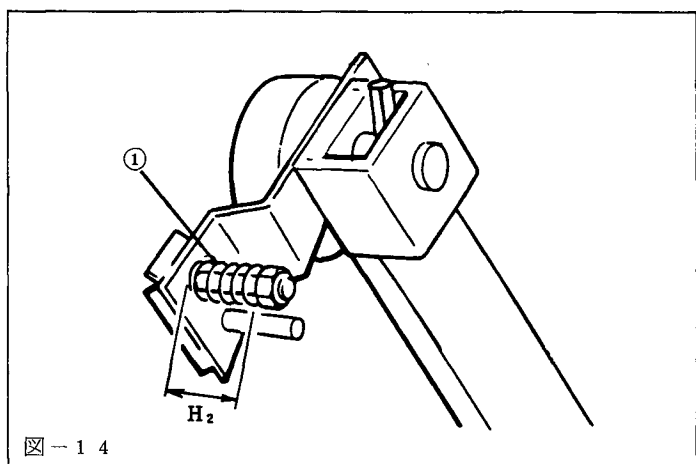


図-14

〈ナイフの交換〉……………(図-15)

- ナイフの切れ味が落ちてきた時は、裏返して取付けてください。
- 新品と交換する際は、純正部品をご使用ください。

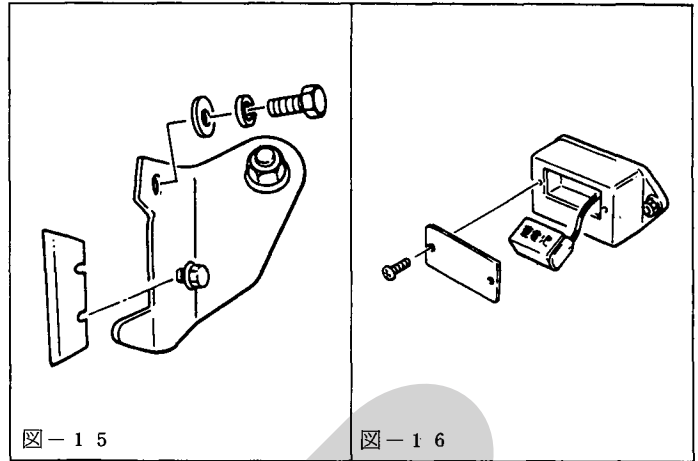


図-15

図-16

〈ブザー〉……………(図-16)

使用しない時は、電池を取外してください。

乾電池の種類……積層乾電池(9V); S-006P

〈シャーボルト〉……………(図-17)

駆動軸には、安全装置が設けられています。過負荷がかかると、シャーボルト(M6×30)①が切断し各部が停止しますので、その時はエンジンを停止し、原因を取除いてシャーボルトを交換してください。

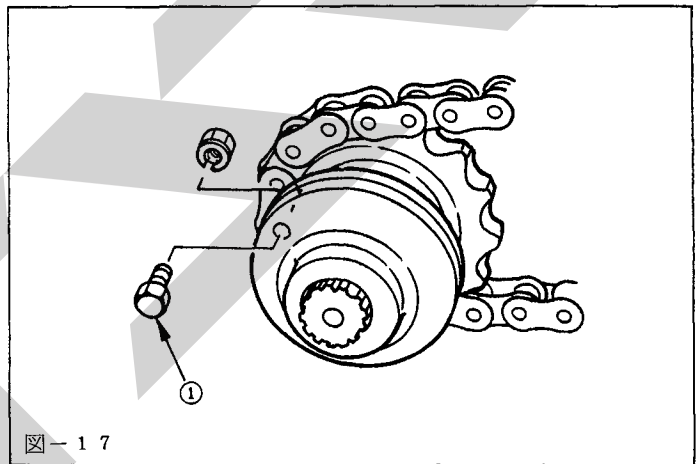


図-17

注意

シャーボルトは、必ず純正部品をご使用ください。

移動

〈ピックアップのロック〉……(図-18)

- 移動時には、レバー①をフック②にかかけます。
- 作業時にはフックをはずし、レバーをフリーにします。

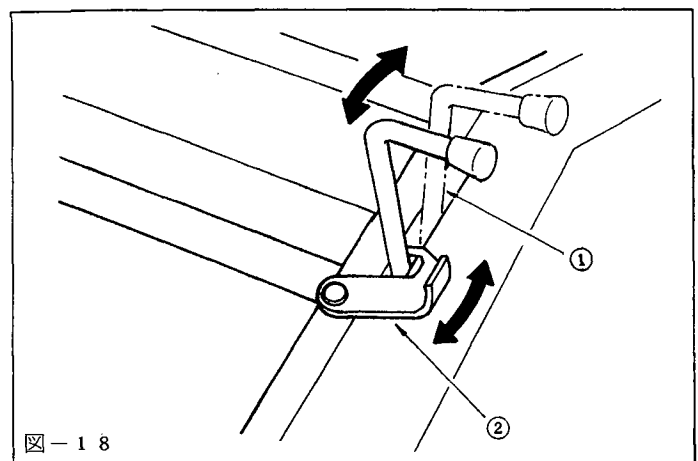


図-18

作業前の注意

〈トワインのつなぎ方〉……………(図-19)

- トワインは純正品を使用してください。

注意

- 一般市販のジュートトワインは使用しないでください。
- トワインをつなぐときは、結び目をできるだけ小さくしてください。

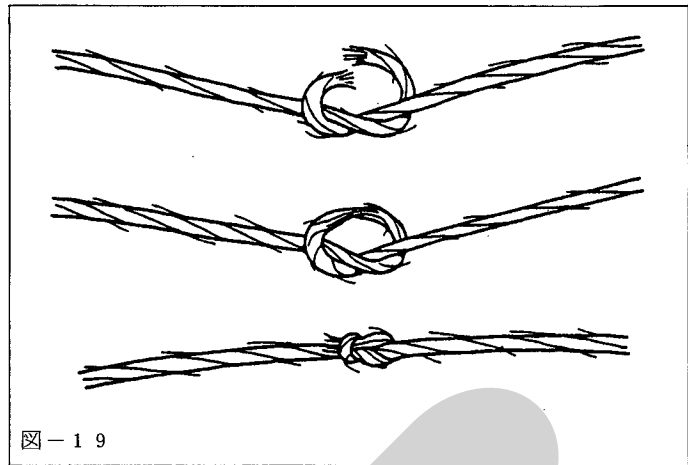


図-19

〈トワインの通し方〉……………(図-20)

トワインは図示の矢印に従って、番号順に1、2、3……9の要領で通します。

A(テンションプレート)にトワインを通すときは、付属工具B(トワインスレッダ)をご使用ください。

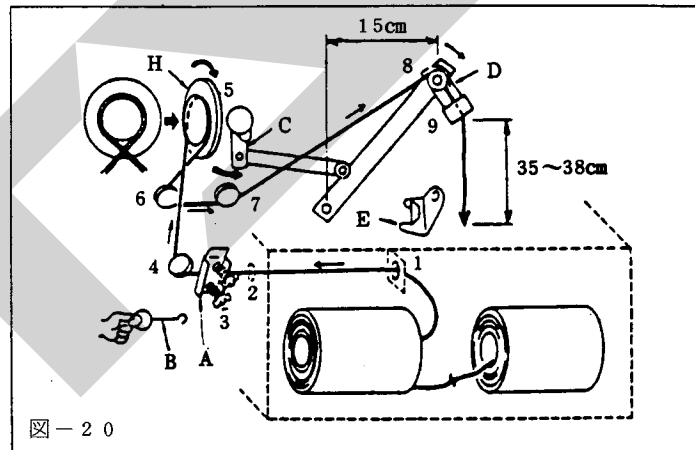


図-20

〈アームのセット位置〉……………(図-20)

- 作業を始めるときは、必ずアームの位置を図示(図20)のようにC(アーム)を下方に向け、D(アーム)がE(ナイフ)上部の位置になるようにセットしてください。
- アームをセットした後、トワインをE(ナイフ)で切り、導糸長さを35~38cmにしてください。

注意

アームをセットする時は、H(プーリ)を矢印方向(時計回転方向)に回してください。

〈トワインの巻数の選択〉……………(図-21)

ボールのトワインの巻数は、H(プーリ)の大きさで選択します。

- 10巻(細断わら)……………大径プーリ
- 8巻(長いわら・牧草)……………小径プーリ

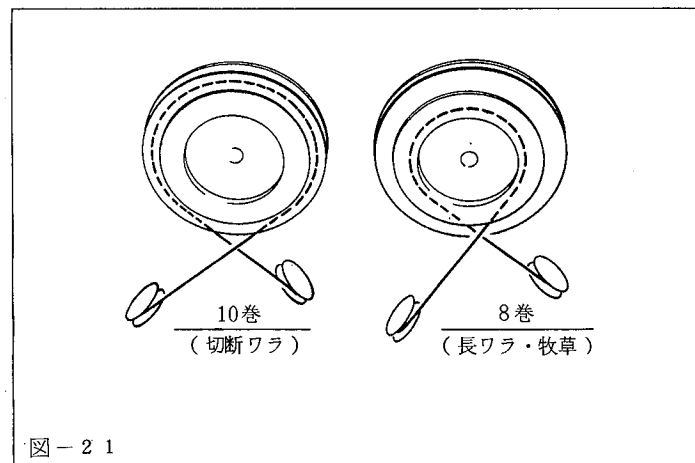
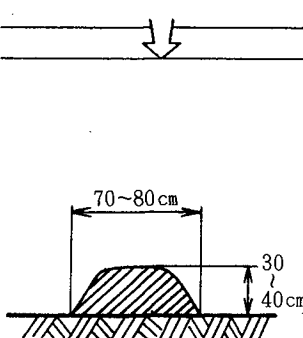
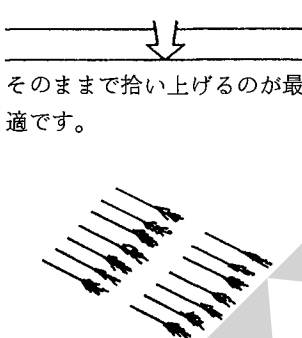
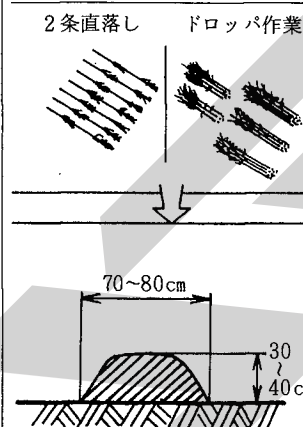
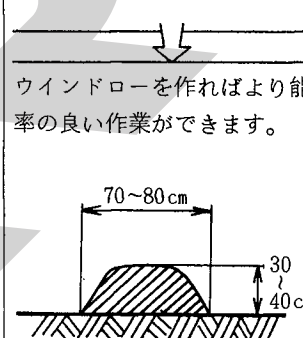


図-21

作業方法

〈ウインドローの作り方〉

牧草	稲(麦)の長ワラ		稲(麦)の切断ワラ
<ul style="list-style-type: none"> ウインドローを作ってください。 	①3・4条刈りコンバインの直落し作業	②2条刈りコンバイン・ドロップ作業 <ul style="list-style-type: none"> ウインドローを作ってください。 	<ul style="list-style-type: none"> そのまま拾い上げ作業ができますが……。
	 <p>そのまま拾い上げるのが最適です。</p>	 <p>2条直落し ドロップ作業</p>	 <p>ウインドローを作ればより能率の良い作業ができます。</p>

〈作業速度〉

- 作業速度は3～5 km/hrです。
- 圃場条件及びウインドローの大きさに合った速度で作業してください。
- P T O回転数は540 rpmです。

〈トワイン巻付方法〉

- ブザーが鳴るとトワインの巻付が始まりますので、走行を停止してください。
- トワインが巻終り、切断されたら(トワイン巻付装置が停止します)ゲートを開けてベールを排出してください。

注意

- トワインがベールに喰込まない時は、さらに1 m程度走行しますと、スムーズに巻き付けが始まります。
- ベールの成形状態は、インディケータを参考にしてください。……(図-22)

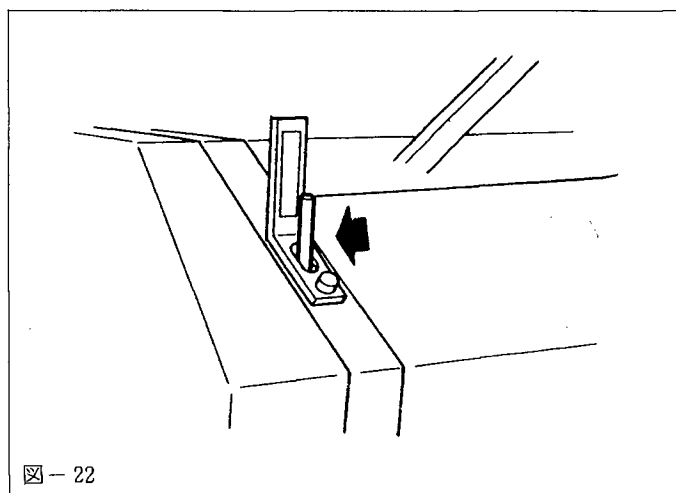
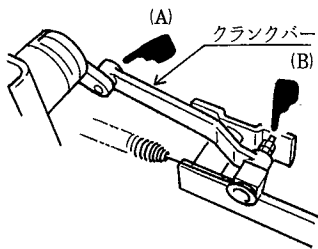
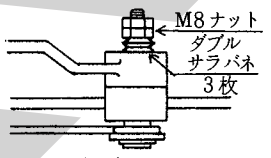
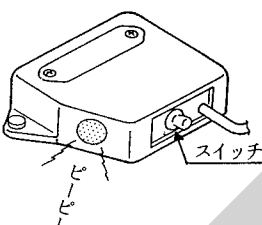
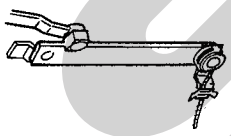
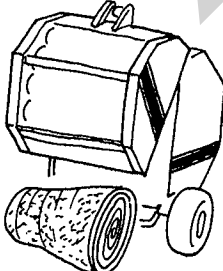
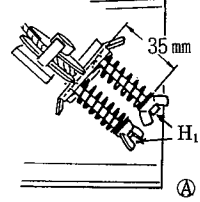
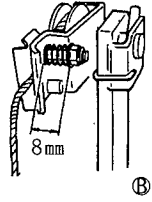
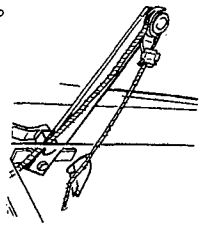
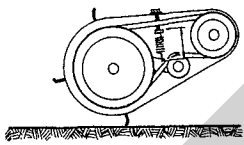
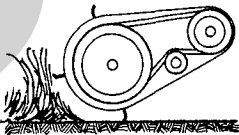
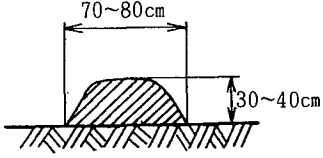
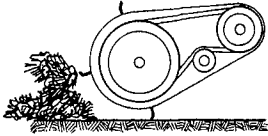
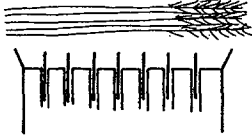
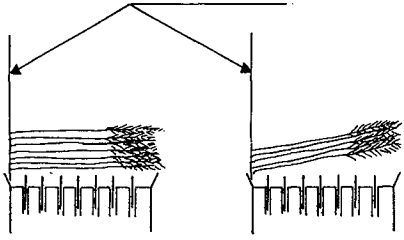


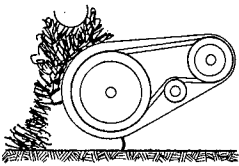
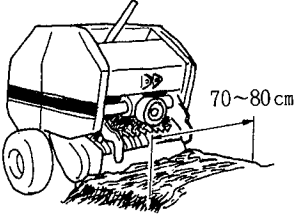
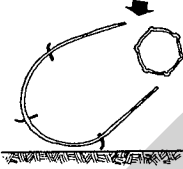
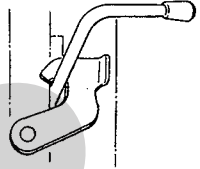
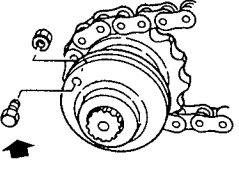
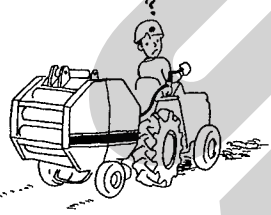
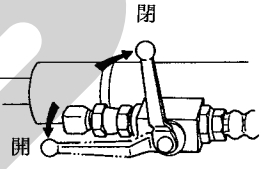
図-22

故障とその診断

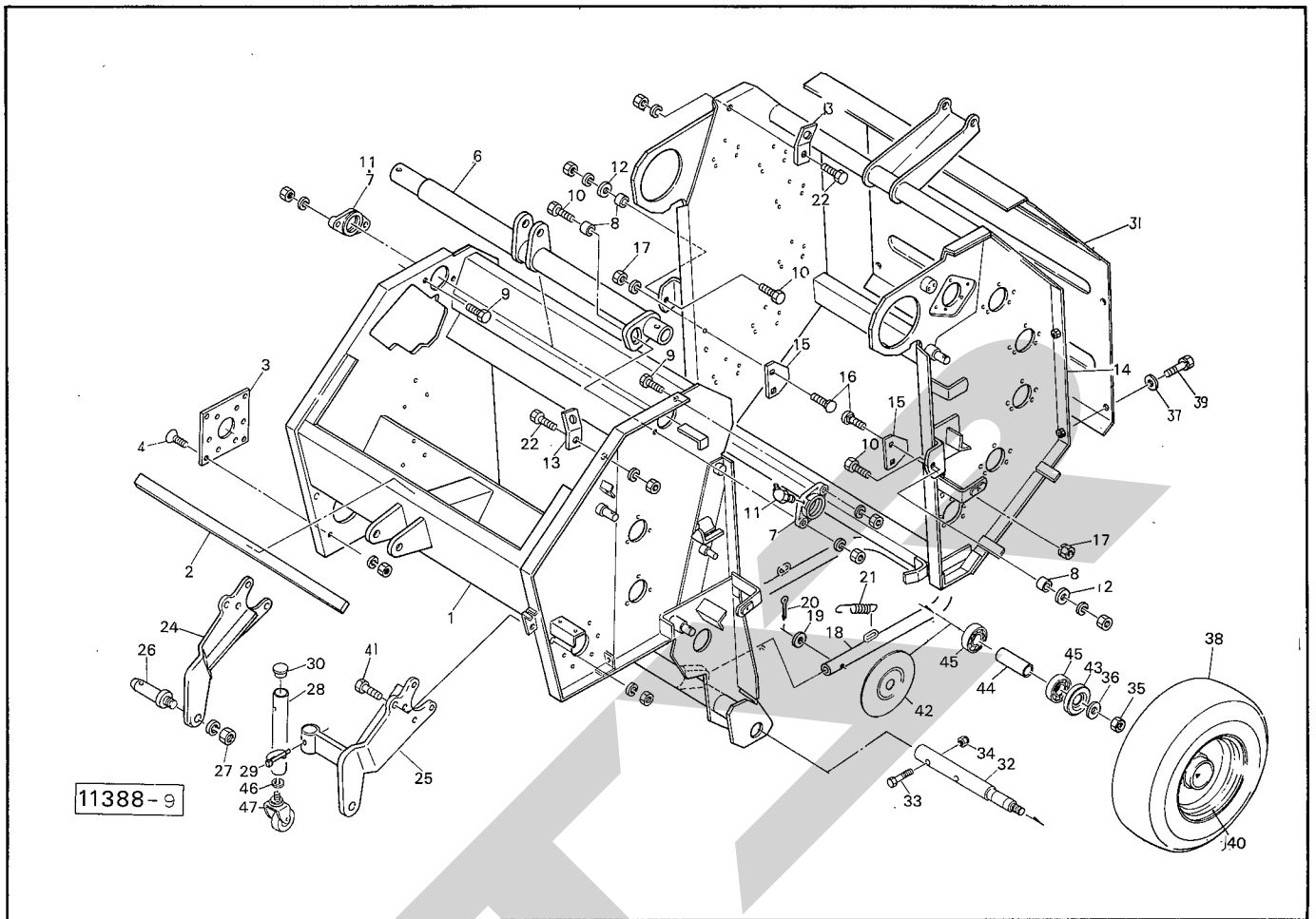
☆ もし故障が発生したら

こんなとき	原因	こうしましょう
<p>1. 梱包できない</p> <p>クラッチが入ってもトワインアームが下がらない。</p> 	<p>① アームのセット位置が違っている。 ② アーム各部の動き不良</p> 	<p>① アームを正しい位置にセットし直す。 トワインアームのセット方法参照。 ② (A) (B) 部グリースニップルより給油し、動きをスムーズにする。</p> <p>〔注〕(B)部：トワインアーム落下速度調整装置。 トワインより先にアームが落下しない様にダブルナットで落下速度を調整する。</p>  <p>(B部)</p>
<p>ブザーが鳴ったままトワインが巻き込まれない。</p>   	<p>① トワイン先端が、ロールの中に入っていない。 ・アーム先端等に引っかかっている。 ・機体が濡れている。 ・風によりトワインが中に入っていない。 ・みち糸が短い。 ② トワインが正常に通っていない。 ・ガイドロールから外れている。 ・トワインプーリから外れている。 ・トワインがからまっている。 ③ トワインテンショナーが強すぎる。</p>  <p>④ 梱包が軟らかい。</p>	<p>① トワイン先端が、ロールの中に入り込んでいるか確認する。 ・トワインの引っかかりを取り除く。 ・濡れている部分をふき取る。 (トワインボックスのカバー) ・トワインのみち糸をロールの中に入れる。 ・アームをセット後、トワインをナイフで切り、みち糸長さを35~38cmにする。 ② トワインが正常に通っているか確認する。 〔注〕トワインのたるみを取ることで、トワインボックス内で、トワインがからみついていないか確認する。 ③ トワインテンショナーの調整。</p>   <p>〔注〕トワインアームが落ちたとき、トワイン先端で約2.0kg位力でプーリが回るのが適正。 ④ 左側(トワインアームが落ちる側)の梱包圧が低くならない様、均一に拾い上げる。 ・トワインを巻き込むまで拾い上げを行う(1m程度)</p>

こんなとき	原因	こうしましょう
2. ブザーが鳴らない		
アームが下がってもブザーが鳴らない。	① ブザーのスイッチが入っていない。 ② 電池がない。 ③ アームがスイッチに当たっていない。 ④ 配線が断線している。	① スイッチをONにする。 ② 乾電池を交換する。 (積層乾電池9V) ③ スイッチをチェックして調整する。 ④ 配線をチェックする。
3. トワインが切断されない		
トワインが切れない、切れにくい。 	① ナイフが摩耗している。 ② トワインテンショナーがゆるい。 ③ 純正品以外のトワインを使用している。	① ナイフを裏返して取付ける。又は、裏・表使用した時は新品と交換する。 ② テンションスプリング(前記H ₁) 取付けボルトを1~2回転締めつける。 ③ トワインは純正品をご使用ください。
4. 拾い上げが不良		
ピックアップタインが回らない、スリップする。 	① Vベルトがスリップする。 ② Vベルトが切れている。 ③ タイン地上高が低すぎる。 ④ ウインドローが大きすぎる。(ピックアップ能力以上) ⑤ 下草が長くピックアップの流れを疎外している。 	① ベルトテンション調整ボルトを増し締めする：スプリング長さ H=75mm ② Vベルト(B-40レッド)を交換する。 ③ タイン地上高を上げる。 ・下限ボルト又は制限チェーン。 ・ソール(オプション)を取り外す。 ④ 適正なウインドローを作る。 ・作業速度を遅くする。  ⑤ ピックアップ高さを上げる。 ・下草が残らない様に刈り取る。
長ワラが拾い上げられずに押される。 	① ピックアップのエプロンを付けている。 ② ピックアップの中央で拾い上げしている。 	① ピック部左右のスカートを上げて(又は取り外す)エプロンを取り外して作業する。 ② ピックアップの右側で拾った方が拾い上げが良い。 (根元を合せる) 

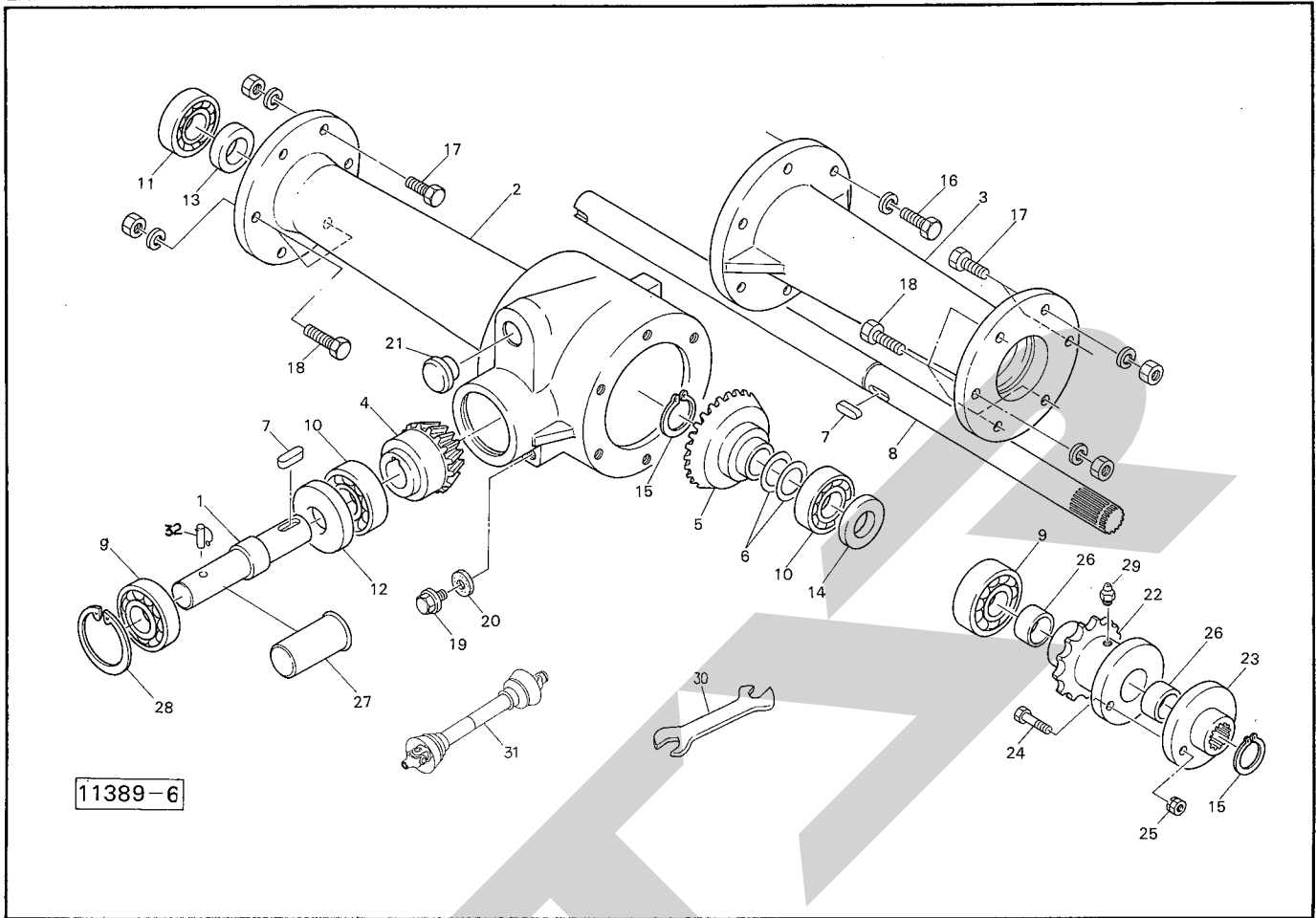
こんなとき	原因	こうしましょう
<p>水分の多い材料がピックアップに詰まる。</p> 	<p>① ウィンドローが大きすぎ、ピックアップの中に引張り込めない。 (ピックアップの能力以上)</p>  <p>② PTO回転数が低い。</p>	<p>① 適正なウィンドローを作る。 ・作業に支障のない範囲で本機を前傾させると同時にピックアップを上げ↓部分の搬送距離を狭くする。 (拾い残しが出なければ、移動位置にロックしても良い)</p>   <p>② PTO回転数を少し高くする。 (標準PTO回転数 500 ~ 600 rpm)</p>
<p>5. シャーボルトの切断原因</p>		
<p>シャーボルトが切断</p>  <p>シャーボルト</p>	<p>① 梱包圧が高すぎる。 ② シャーボルトの緩み。 ③ ローラに巻き付いている。 ④ トラクタの操作不良。 ⑤ 梱包材料の入れ過ぎ。</p>	<p>① 梱包圧のセットを低くする。 ② シャーボルトは十分締め付ける。 (M6×30、11T) ③ 巻き付きを取り除く。 ④ PTOはエンジン回転数を下げ、クラッチをゆっくりつなぐ。 ⑤ ブザーが鳴ってトウィン巻きが始まったらすぐ走行を停止する。</p>
<p>6. ゲートが開かない</p>		
<p>ゲートが開かない。</p> 	<p>① ストップバルブが閉じている。</p>  <p>② パワーパッケージのオイル量が不足している。</p>	<p>① ストップバルブを開く。 ② オイル量をチェックする。 パワーパッケージタンクの注油口上面より45mm前後が適量。 〈オイル〉ギャオイル#90又はエンジンオイル10W-30 (1.9 ℓ)</p>

MRB0810 小型ロールベアラ フレーム, ゲート, シャリン



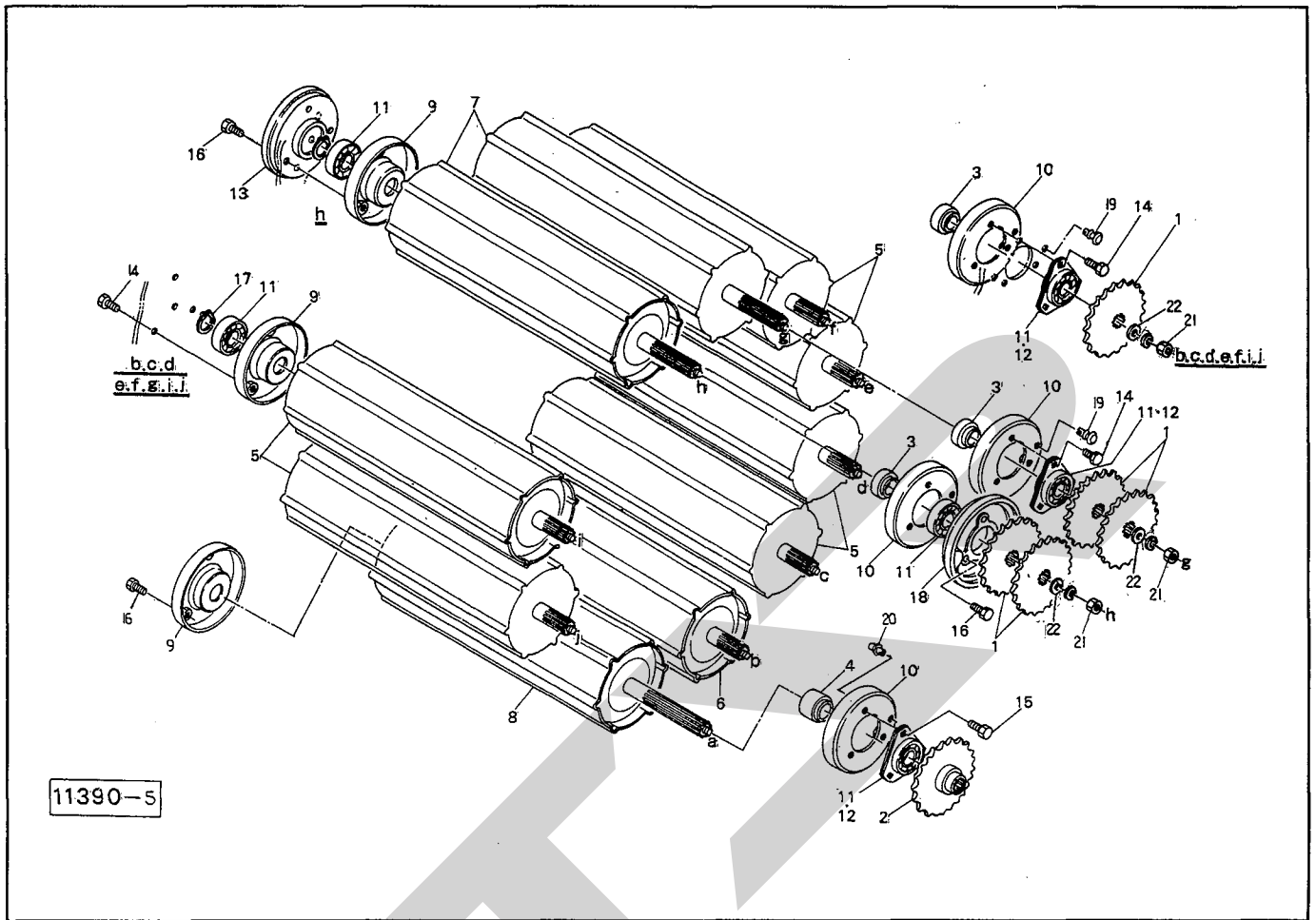
見番	部品番号	部品名称	個数	見番	部品番号	部品名称	個数
○ 1	79377	フレーム	1	26	00006	ローリンクピン; O・I ⑧ 27付	2
2	79378	ラバーマグネット	1	● 27	NZ22150WG	ナット・M2.2×1.5(8)	2
3	79506	プレート	1	28	85760	スタンド; 450	1
● 4	BJ1025AG	ロックアナサラボルト; M1.0×2.5	4	29	00453	デルタピン; 9	1
				30	00458	キャップ; 2.9	1
6	79381	ピボットパイプ	1	31	85308	リヤカバー	1
7	79382	ハウジング	2	32	87253	シャフト	2
8	79383	カラー	3	● 33	BZ1270G	ボルト; M1.2×7.0(8.8)	2
● 9	BZ1230AG	ボルト; M1.2×3.0(8.8)	3	● 34	NN12G	ナイロンナット; M1.2	2
● 10	BZ1250AG	ボルト; M1.2×5.0(8.8)	3	● 35	NZ14WG	ナット; M1.4(8)	2
● 11	ONBS6	グリースニップル; B-M6×1F	2	36	72968	ワッシャ; 1.4	2
12	41264	座金	2	● 37	WRA08G	ワッシャ; M8	6
13	42858	吊り金具	2	38	81224	タイヤ; 16×6.50-8-4PR	2
○ 14	79384	ゲート	1	● 39	BP0820PG	スプリングボルト; M8×2.0	6
15	79385	プレート	2	40	81225	ホイール; 5.375 I-8	2
16	55032	カクネボルト; M8×1.5	4	● 41	BZ1255AG	ボルト; M1.2×5.5(8.8)	2
● 17	NP08G	スプリングナット; M8	4	42	00532	カバー	2
18	79386	イジェクタ	1	43	79420	キャップ	2
● 19	WRA10G	ワッシャ; M1.0	1	44	81226	カラー	2
● 20	PC3216G	ワリピン; 3.2×1.6	1	● 45	J6205LLU	ベアリング; 6205LLU	4
21	64082	スプリング	2				
● 22	BZ1030AG	ボルト; M1.0×3.0(8.8)	2				
				ASY	81224ASY	タイヤ(クミ)16×6.50-8-4PR	2
24	92577	アーム; R	1	● 46	NZ20G	ナット; M2.0(8)	1
25	92575	アーム; L	1	47	85758	キャスト	1

MRB0810 小型ロールペーラ クドウ〔I〕



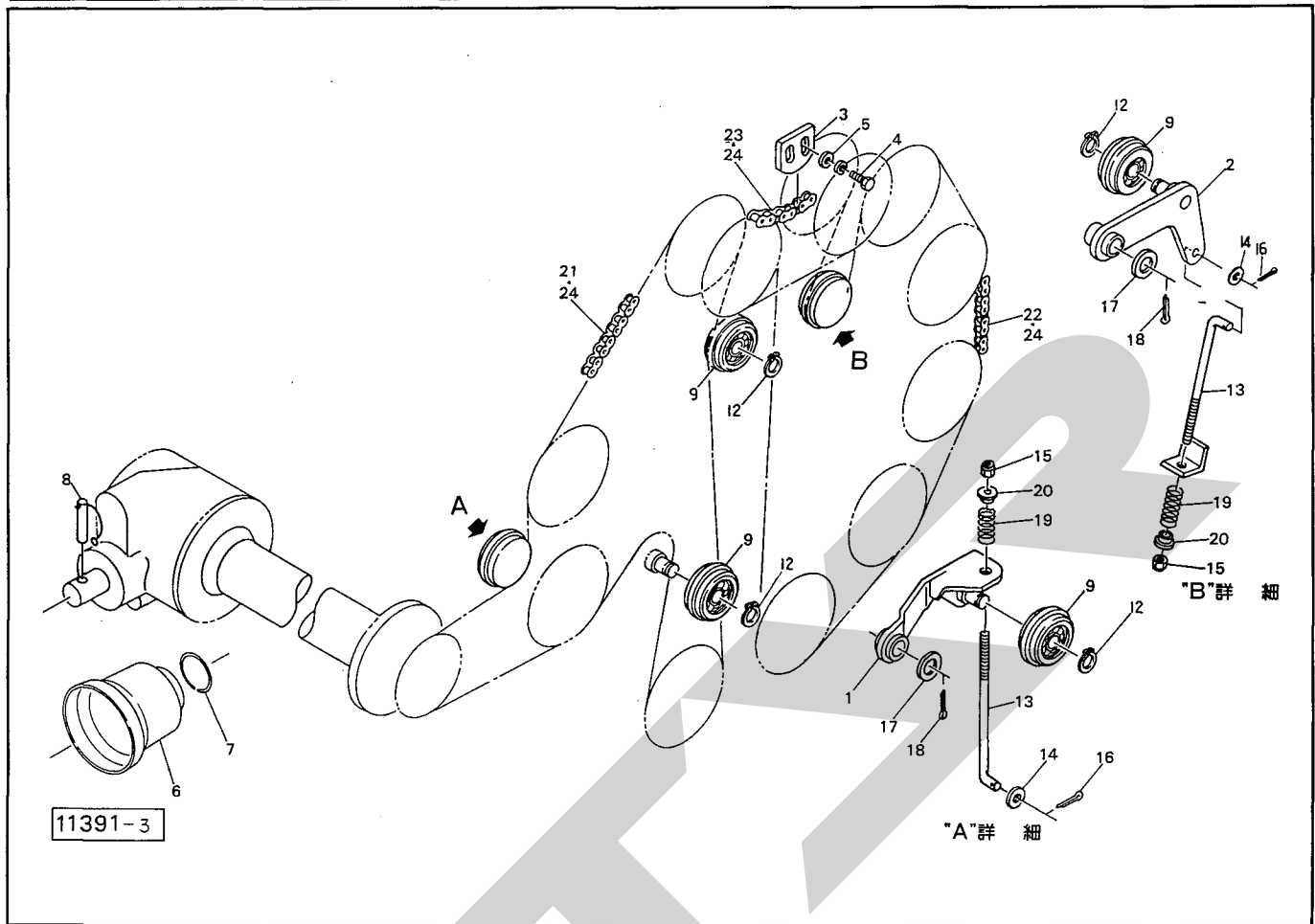
見 番 号	部 品 番 号	部 品 名 称	個 数	見 番 号	部 品 番 号	部 品 名 称	個 数
1	79505	PICシャフト	1	24	81232	シャボルト;M6×30(11.9) 10ヶ予備品	11
2	79502	ギヤボックス	1	●25	NP06G	スプリングナット;M6 10ヶ予備品	11
3	79503	ボックスフレーム	1	26	77447	ブッシュ	2
4	74098	ベベルギヤ	1	27	00396	PICキャップ	1
5	74097	ベベルギヤ	1	●28	DHC62	スナップリング;H62	1
6	55699	シム	—	●29	ONAS6	グリースニップル;A-M6×1F	1
●7	KFC07070250	キー;7×7×25(両丸)	2	●30		両口スパナ;10×13	2
8	79504	シャフト	1	31	00602	パワージョイント;SSD-050	1
●9	J6305LLU	ベアリング;6305LLU	2	32	00461	ピン;8	1
●10	J6305	ベアリング;6305	2				
●11	J6205LLU	ベアリング;6205LLU	1				
●12	D306210	オイルシール;D306210	1				
●13	D25457	オイルシール;D25457	1				
●14	S25528	オイルシール;S25528	1				
●15	DC25	スナップリング;S25	2				
●16	BZ1025WG	ボルト;M10×25(8.8)	6				
●17	BZ1035AG	ボルト;M10×35(8.8)	3				
●18	BZ1050AG	ボルト;M10×50(8.8)	6				
19	00338	プラグ;M10	1				
20	00339	パッキン;M10	1				
21	00717	チューセン;23	1				
22	79323	スプロケット	1	Ⓢ29付			
23	79793	シャボルトホルダ	1				

MRB0810 小型ロールペーラ クドウ〔Ⅱ〕



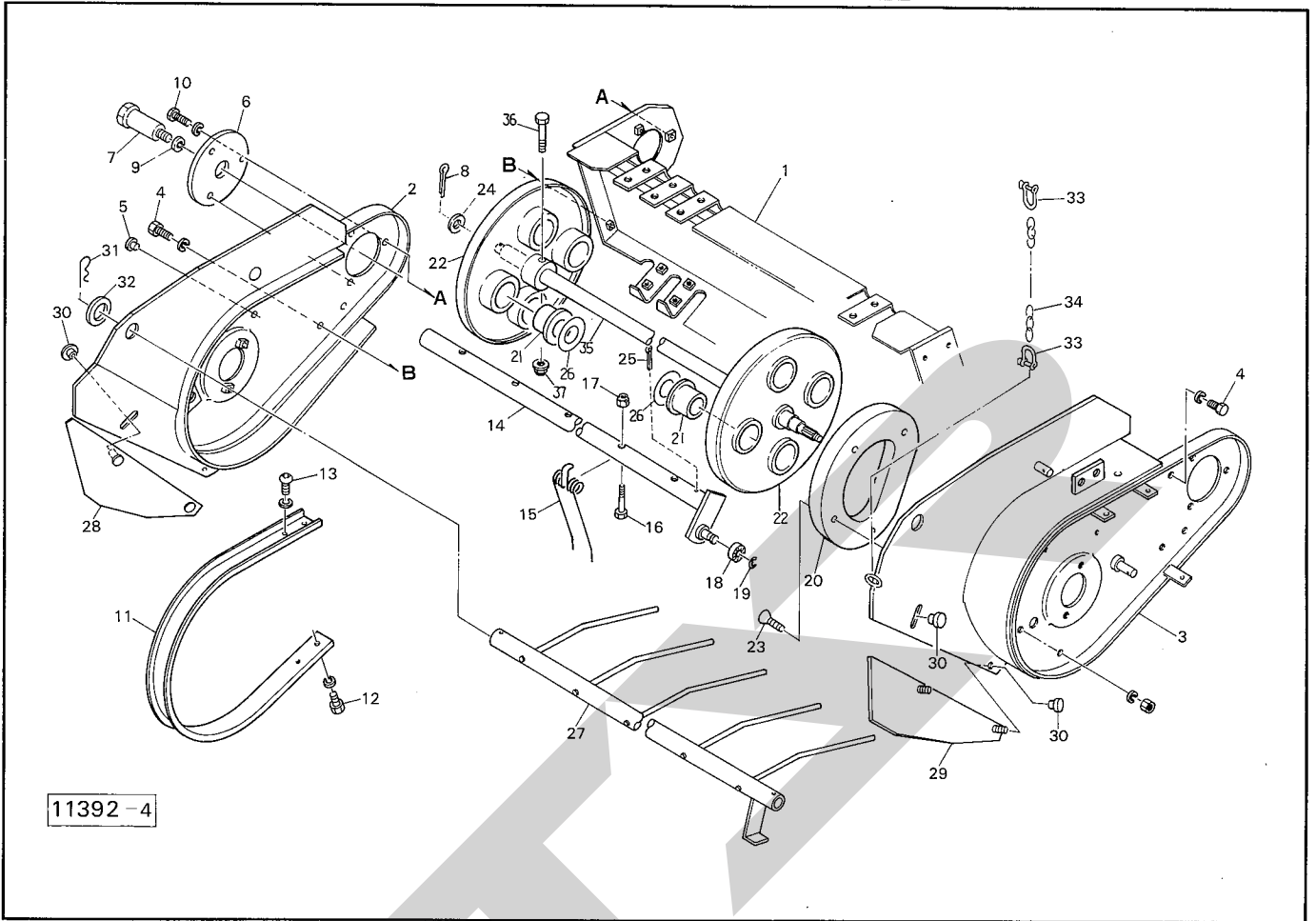
品番	部品番号	部品名称	個数	品番	部品番号	部品名称	個数
1	79324	スプロケット	11				
2	79325	スプロケット	1				
3	79326	カラー; A	9				
4	79327	カラー; B	1				
5	85132	ロール; 1	6				
6	85134	ロール; 2	1				
7	85135	ロール; 3	2				
8	85136	ロール; 4	④ 4 付				
9	79507	フランジ	10				
10	81235	フランジ	10				
●11	JCS205LLU	ベアリング; CS 205 LLU	20				
12	55149	バイフランジ	18				
13	79347	ハウジング	1				
●14	BP0820PG	スプリングボルト; M8×20	48				
●15	BP0825PG	スプリングボルト; M8×25	3				
●16	BP0830PG	スプリングボルト; M8×30	9				
●17	DC25	スナップリング; S 25	10				
18	79346	ハウジング	1				
19	81525	プッシュリベット; 6×6	18				
20	81526	プッシュリベット; 6×10	2				
●21	NZ12WG	ナット; M12(8)	9				
22	40608	ホルダザガネ	9				

MRB0810 小型ロールベアラ クドウ〔Ⅲ〕



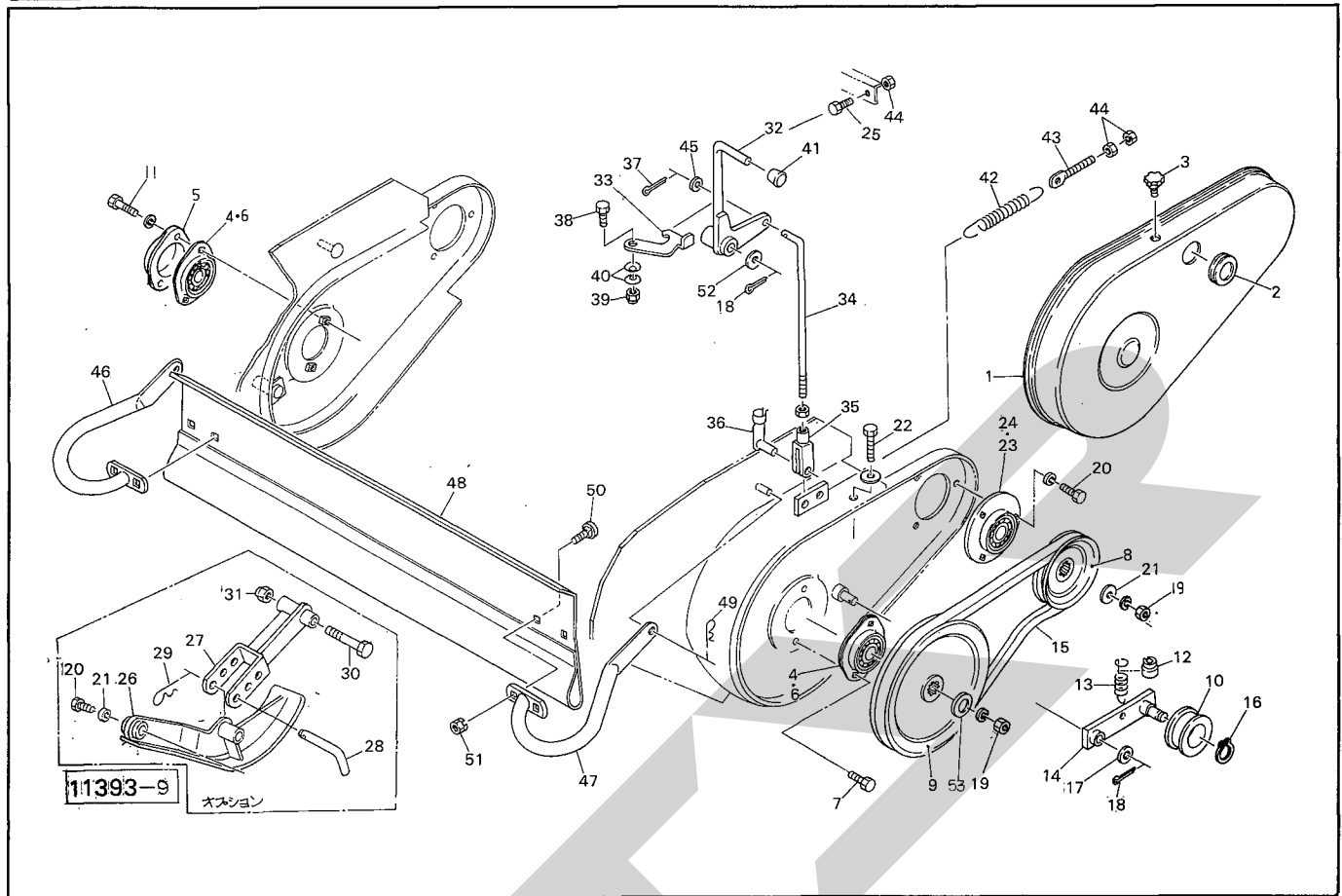
品番	部品番号	部品名称	個数	品番	部品番号	部品名称	個数
1	79328	テンションアーム; A	1				
2	81741	テンションアーム; B ① 14. 16付	1				
3	79331	テンションプレート	1				
● 4	BP0825G	スプリングボルト; M8×25	2				
5	44097	ワッシャ; 8	2				
6	00823	PICカバー; I	1				
7	00825	リング; S	1				
8	00461	ピン; 8	1				
9	81267	テンションロール	4				
● 12	DC17	スナップリング; S17	4				
13	81742	ロッド ① 15付	2				
● 14	WRA10G	ワッシャ; M10	2				
● 15	NN10G	ナイロンナット; M10	2				
● 16	PC3216G	ワリピン; 3.2×16	2				
17	79334	ワッシャ	2				
● 18	PC3232G	ワリピン; 3.2×32	2				
19	85350	スプリング	2				
20	85351	カラー	2				
● 21	LA50144	チェーン; 50×144 ① 24付	1				
● 22	LA50126	チェーン; 50×126 ① 24付	1				
● 23	LA5042	チェーン; 50×42 ① 24付	1				
● 24	AA50	ツギテ; 50	3				

MRB0810 小型ロールベアラ ピックアップ [I]



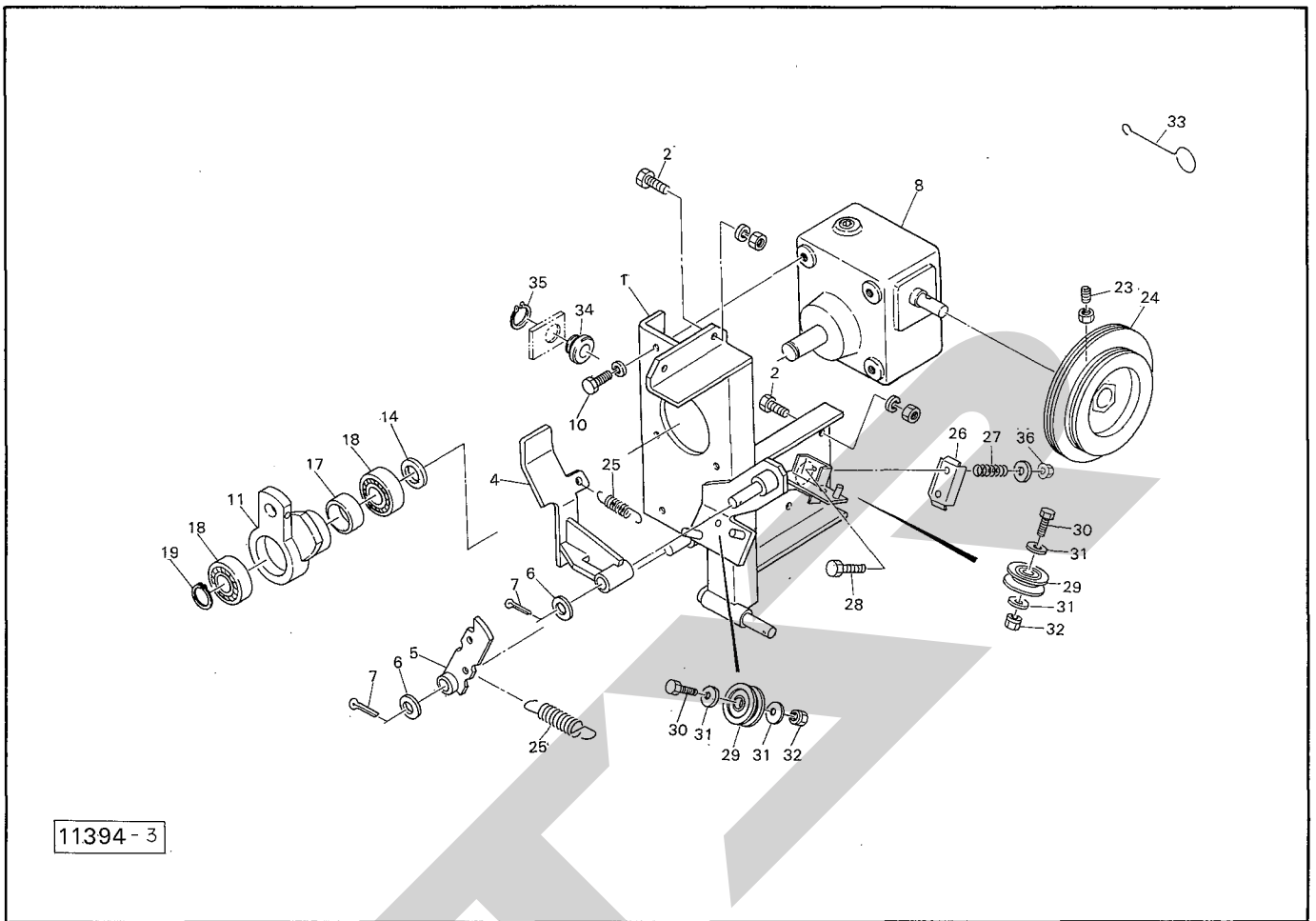
見 番 号	部 品 番 号	部 品 名 称	個 数	見 番 号	部 品 番 号	部 品 名 称	個 数
1	85219	ピックアップフレーム	1	26	65487	シム; 35×1.2	8
2	85220	サイドプレート; R	1	27	85227	クロープカバー	1
3	85221	サイドプレート; L	1	28	82240	スカート; R	1
● 4	BP0820G	スプリングボルト; M8×20	5	29	82242	スカート; L	1
5	66452	キャップ; M10	4	30	44289	ニギリ; M8	4
6	79308	プレート	1	● 31	PM1930G	ベータピン; 19×3	2
7	79307	シャフト	1	32	60807	ザガネ; φ2.55×t3.2	2
● 8	PC5036G	ワリピン; 5×36	1	● 33	SC6	シャックル; SC6	2
● 9	WS14G	Sワッシャ; M14	1	● 34	CZ0527021	リンクチェーン; 5×27×21	1
● 10	BP0825G	スプリングボルト; M8×25	3	35	85225	シャフト	1
11	85222	ロータフラッシュ	11	● 36	BZ1060G	ボルト; M10×60(8.8)	2
● 12	BP0820G	スプリングボルト; M8×20	22	● 37	NN10G	ナイロンナット; M10	2
● 13	RB0820WG	ボタンコネジ; M8×20	22				
14	85223	タインバー	4				
15	85224	タイン	24				
● 16	BZ0850G	ボルト; M8×50(8.8)	24				
● 17	NN08G	ナイロンナット; M8	24				
● 18	JSB0126LLU	ベアリング; SB×0126LLU	4				
● 19	DC12	スナップリング; S12	4				
20	79282	カム	1				
21	64035	ナイロンブッシュ	8				
22	86237	タインプレート	2				
● 23	BJ0820AG	ロッククアナサラボルト; M8×20	4				
24	57788	シム	1				
● 25	PC5056G	ワリピン; 5×56	8				

MRB0810 小型ロールベアラ ピックアップ〔Ⅱ〕



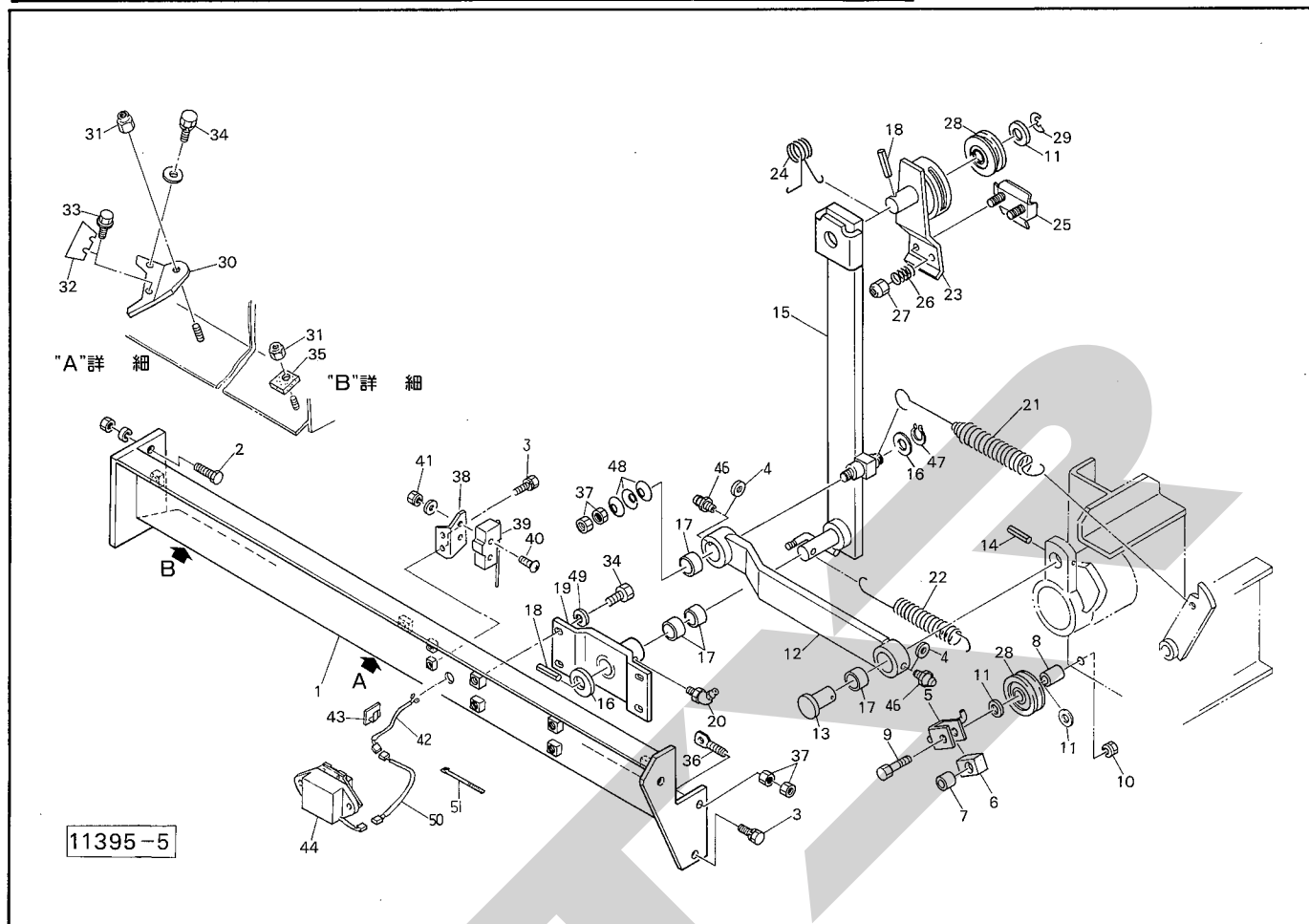
番 号	部品番号	部 品 名 称	個 数	番 号	部品番号	部 品 名 称	個 数
1	79284	ピックアップカバー	1	27	79292	ステー (オプション)	1
2	59144	グロメット; 3.6	1	28	79293	ピン (オプション)	1
3	00690	ニギリ; M8×1.4	3	●29	PM0816G	ベータピン; 8×1.6 (オプション)	1
●4	JCS204LLU	ベアリング; CS204LLU	2	●30	BZ12100G	ボルト; M12×100 (8.8) (オプション)	1
5	85226	フランジ	1	●31	NN12G	ナイロんなット; M12 (オプション)	1
●6	PFL204	鉄板製フランジ; PFL204	3	32	79294	レバー	1
●7	BP0820G	スプリングボルト; M8×20	2	33	87493	ロックプレート	1
8	79299	Vプーリ; 4.5"	1	34	79296	ロッド (見37.45付)	1
9	79300	Vプーリ; 8"	1	35	79422	フォークエンド; 10×40	1
10	00034	鉄板製プーリ; 2.2×5.5	1	36	79423	ピン; 10×40	1
●11	BP0825G	スプリングボルト; M8×2.5	2	●37	PC3216G	ワリピン; 3.2×1.6	1
12	79301	ホルダ	1	●38	BZ1030G	ボルト; M10×30 (8.8)	1
13	79302	スプリング	1	●39	NN10G	ナイロんなット; M10	1
14	79297	テンション	1	●40	WC10G	サラワッシャ; M10	2
●15	VB40	Vベルト; B-40	1	41	00722	ニギリ; 1.2	1
●16	DC12	スナップリング; S12	1	42	63275	スプリング	2
17	61847	ワッシャ	1	43	63276	ボルト; M10	2
●18	PC3232G	ワリピン; 3.2×3.2	2	●44	NZ10G	ナット; M10 (8)	5
●19	NZ12WG	ナット; M12 (8)	2	●45	WRA10G	ワッシャ; M10	1
●20	BZ1020WG	ボルト; M10×20 (8.8)	3	46	79303	ステー; R	1
21	40608	ホルダザガネ	1	47	79305	ステー; L	1
●22	BAA0870PG	ボルト; M8×70 (全ネジ)	1	48	79306	エプロン	1
●23	JCS206LLU	ベアリング; CS206LLU	1	●49	PM0816G	ベータピン; 8×1.6	2
●24	PF206	鉄板製フランジ; PF206	2	●50	BRZ0815G	カクネボルト; M8×15 (8.8)	4
●25	BAAZ1040G	ボルト; M10×40 (8.8) 全ネジ	1	●51	NP08G	スプリングナット; M8	4
26	79291	ソール (オプション)	1	52	79334	ワッシャ	1
				53	85137	ワッシャ; 1.3×3.2	1

MRB0810 小型ロールベアラ バイディング [I]



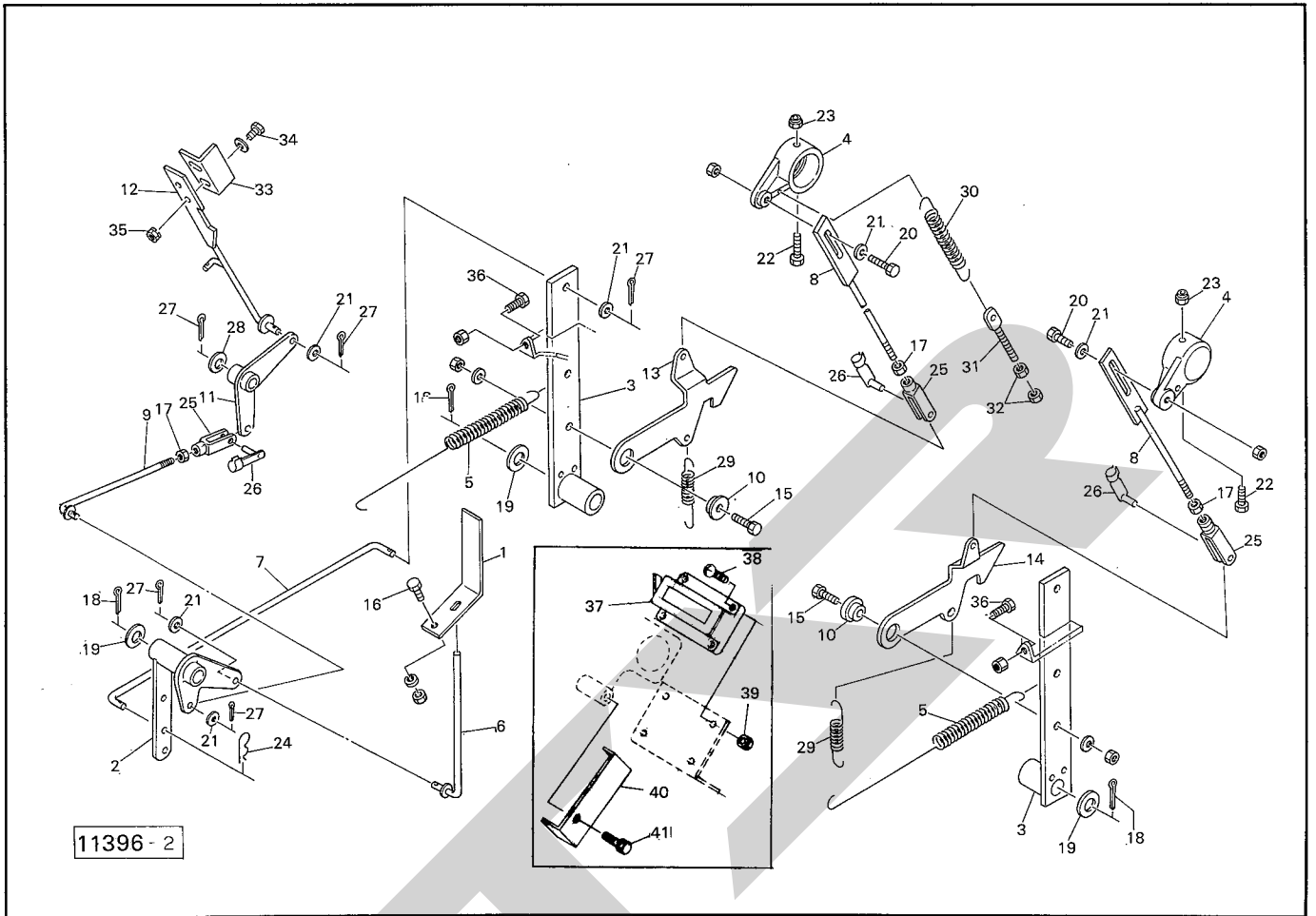
見 出 番	部 品 番 号	部 品 名 称	個 数	見 出 番	部 品 番 号	部 品 名 称	個 数
1	81227	バイディングベース; 1	1	26	79495	テンションプレート	1
● 2	BZ0820AG	ボルト; M8×20 (8.8)	6	27	13290	スプリング	2
4	79471	ラッチ	1	● 28	BZ0650PG	ボルト; M6×50 (8.8)	2
5	79472	クラッチバー	1	29	79496	ガイドロール	2
● 6	WRA12G	ワッシャ; M12	2	● 30	BZ0830G	ボルト; M8×30 (8.8)	2
● 7	PC3216G	ワリピン; 3.2×16	2	● 31	WRA08G	ワッシャ; M8	4
8	80784	ウォームゲンソッキ	1	● 32	NP08G	スプリングナット; M8	2
● 10	BP0825G	スプリングボルト; M8×25	4	33	79469	トワインスレダ	1
11	80976	アーム	1	34	66672	トワインガイド	1
14	81222	カラー	1	● 35	DC20	スナップリング; S20	1
● 17	HF2520	ワンウェイクラッチ; HF2520	1	● 36	NN06G	ナイロンナット; M6	2
● 18	J6005LLU	ベアリング; 6005LLU	2				
● 19	DC25	スナップリング; S25	1				
● 23	MC0820N	ロックアナトメネジ; M8×20	1				
24	80785	トワインプーリ	1				
25	77412	スプリング	2				

MRB0810 小型ロールベアラ バイディング〔Ⅱ〕



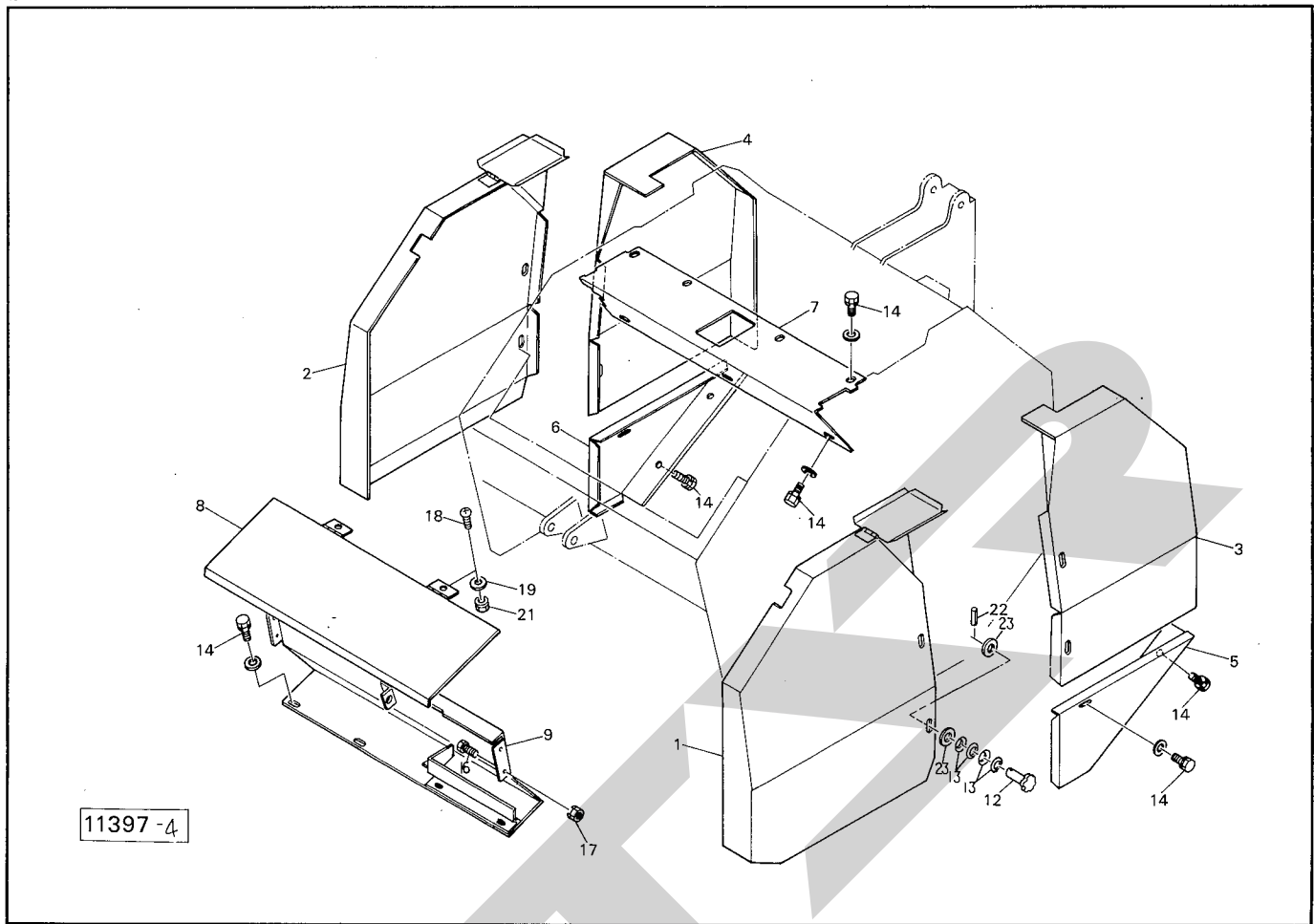
見番	部品番号	部品名称	個数	見番	部品番号	部品名称	個数
1	80101	バイディングベース; 2	1	26	77377	スプリング	1
●2	BZ0820AG	ボルト; M8×20 (8.8)	2	●27	NN06G	ナイロンナット; M6	1
●3	BP0820G	スプリングボルト; M8×20	3	28	79496	ガイドロール	2
●4	WRA06G	ワッシャ; M6	2	●29	DE5	スナップリング; E5	1
5	79473	クッションベース	1	30	79497	ナイフプレート	1
6	79474	クッションゴム	1	●31	NN08G	ナイロンナット; M8	2
7	79475	カラー	1	32	85346	ナイフ (予備3ヶ)	2
8	79466	カラー	1	●33	TV0306	十字ナベタッピンネジ; M3×6 (1種)	1
●9	BZ0880G	ボルト; M8×80 (8.8)	1	●34	BP0820PG	スプリングボルト; M8×20	5
●10	NP08G	スプリングナット; M8	1	35	79498	クッションゴム	1
●11	WRA08G	ワッシャ; M8	3	36	80103	ボルト; M8 (見37付)	1
12	79483	クランクバー (見17付)	1	●37	NZ08G	ナット; M8 (8)	4
13	79484	ピン	1	38	80104	アングル	1
●14	PS6036	スプリングピン; 6×36	1	39	80105	スイッチ	1
15	80892	アーム	1	●40	CP0430PG	ナベコネジ; M4×30	2
16	61847	ワッシャ	2	●41	NP04G	スプリングナット; M4	2
17	77409	ブッシュ	4	42	85313	ケーブル	1
●18	PS5032	スプリングピン; 5×32	2	43	80107	ケーブルクランプ	1
19	80102	アームサポート (見17.20付)	1	44	85310	ブザーAS	1
●20	ONBS6	グリースニップル; B-M6×1F	1	●46	ONAS6	グリースニップル; A-M6×1F	2
21	80893	スプリング	1	●47	DC15	スナップリング; S15	1
22	79489	スプリング	1	48	79659	サラバネ	3
23	79490	アーム	1	49	44097	ワッシャ; 8	4
24	79492	スプリング	1	50	85349	ケーブル	1
25	79493	テンションプレート	1	●51	ILT50R	インシュロック; T50R	2

MRB0810 小型ロールベアラ インディケータ・カウンタ



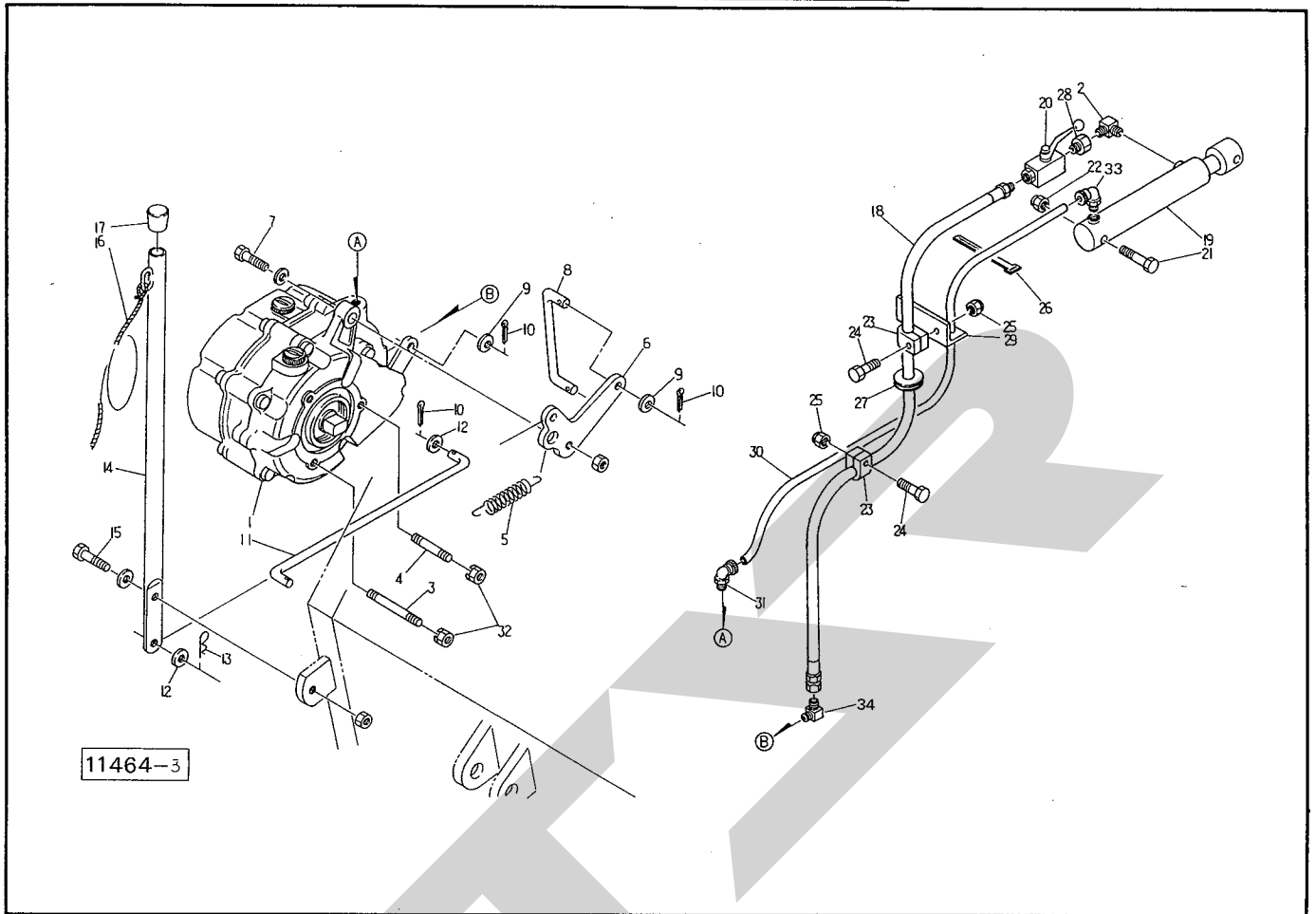
見 番 号	部 品 番 号	部 品 名 称	個 数	見 番 号	部 品 番 号	部 品 名 称	個 数
1	79362	プレート	1	26	79425	ピン; 8×3.2	3
2	79363	ブラケット	1	●27	PC3216G	ワリピン; 3.2×1.6	5
3	79364	レバー	2	●28	WRA12G	ワッシャ; M1.2	1
4	79365	ブラケット	2	29	74132	スプリング; 2.3×1.8×6.8	2
5	79366	スプリング	2	30	79375	スプリング	1
6	79367	ロッド	① 21. 27付	31	63276	ボルト; M1.0	1
7	79368	ロッド	1	●32	NZ10G	ナット; M1.0 (8)	2
8	79369	リリースロッド	① 17付	33	79500	アングル	1
9	79370	ロッド	① 17. 21. 27付	●34	BZ0620PG	ボルト; M6×2.0 (8.8)	2
10	79335	カラー	2	●35	NP06G	スプリングナット; M6	2
11	79371	リンク	1	●36	BAAZ1040NG	ボルト; M1.0×4.0 (全ネジ) (8.8)	2
12	79372	コントロールバー	① 21. 27付				
13	79373	ストッパ; R	1	ASY 80907ASY	カウンタ(組)	① 37~41付オプション	—
14	79374	ストッパ; L	1	37	66891	カウンタ	1
●15	BZ1035AG	ボルト; M1.0×3.5 (8.8)	2	●38	CP0416G	ナベコネジ; M4×16	4
●16	BZ0820AG	ボルト; M8×2.0 (8.8)	1	●39	NP04G	スプリングナット; M4	4
●17	NZ08G	ナット; M8 (8)	3	40	80908	アングル	1
●18	PC3232G	ワリピン; 3.2×3.2	3	●41	BP0816G	スプリングボルト; M8×16	1
19	79334	ワッシャ	3				
●20	BZ0825NG	ボルト; M8×2.5 (8.8)	2				
●21	WRA08G	ワッシャ; M8	6				
●22	BZ0875G	ボルト; M8×7.5 (8.8)	2				
●23	NN08G	ナイロンナット; M8	2				
●24	PM0816G	ベータピン; 8×1.6	1				
25	79424	フォークエンド; 8×3.2	3				

MRB0810 小型ロールベアラ カバー



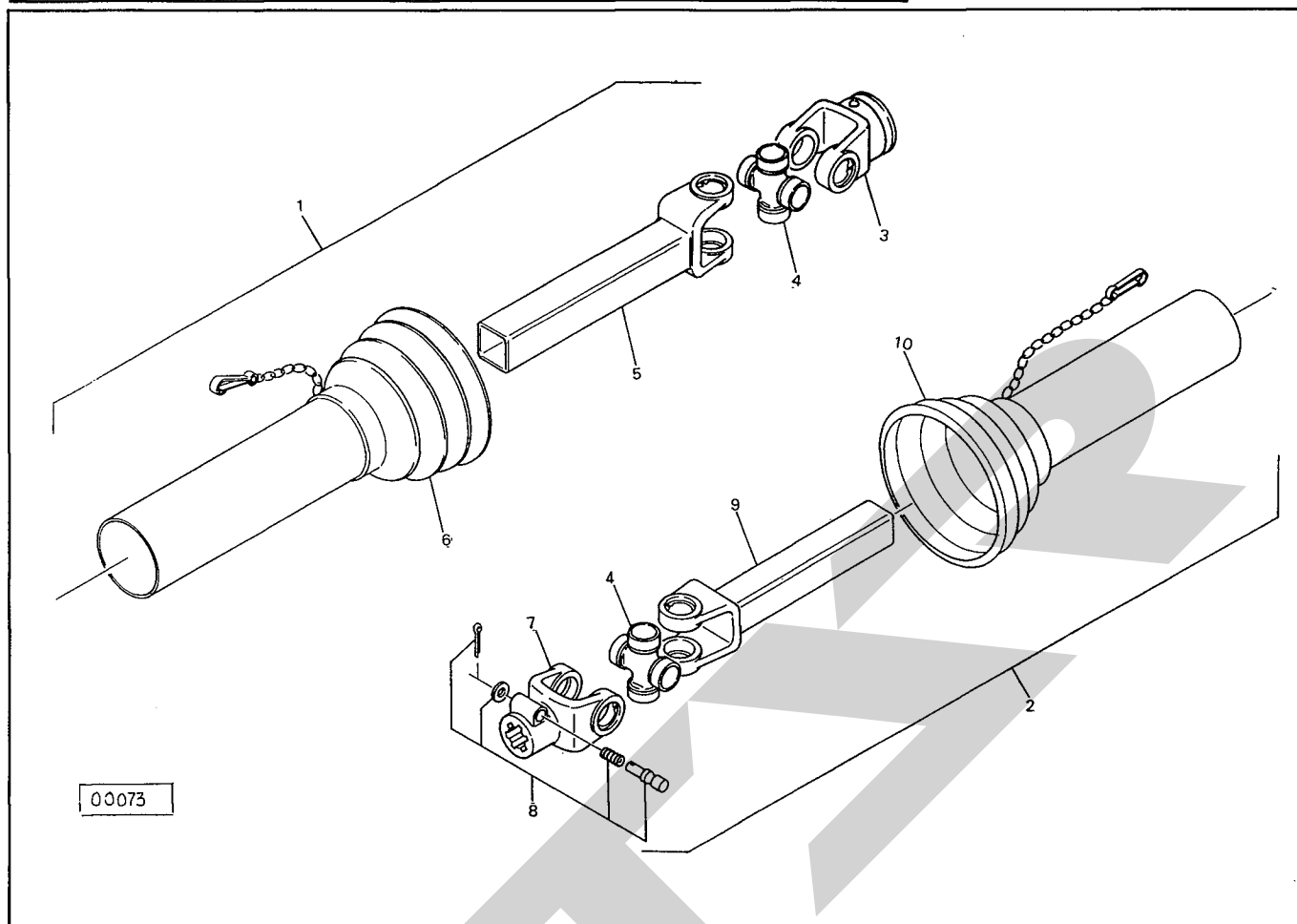
見番 出号	部品番号	部 品 名 称	個数	見番 出号	部品番号	部 品 名 称	個数
1	79443	カバー-L	1				
2	79444	カバー-R	1				
3	79446	ゲートカバー; L	1				
4	79447	ゲートカバー; R	1				
5	79413	ゲートカバー; L	1				
6	79414	ゲートカバー; R	1				
7	79426	カバー	1				
8	79448	トワインカバー	1				
9	79449	トワインリヤカバー	1				
12	79658	ニギリ; 50	8				
13	79659	サラバネ	32				
●14	BP0820PG	スプリングボルト; M8×20	17				
●16	BZ0820G	ボルト; M8×20(8.8)	4				
●17	NP08G	スプリングナット; M8	4				
●18	CP0612G	ナベコネジ; M6×12	2				
●19	WRA06G	ワッシャ; M6	2				
●21	NP06G	スプリングナット; M6	2				
●22	PS4016	スプリングピン; 4×16	8				
●23	WRA08G	ワッシャ; M8	16				

MRB0810 小型ロールベアラ パワーパッケージ, ユアツ



目 番 号	部 品 番 号	部 品 名 称	個 数	目 番 号	部 品 番 号	部 品 名 称	個 数
1	80783	パワーパッケージ	1	●26	ILT30R	インシュロック; T30R	2
●2	YLB2020	エルボ; PT 1/4 (90°)	1	27	79798	グロメット; φ25	1
●3	MD1060	ロックアナトメネジ; M10×60	2	●28	YMA20	オススイベルアダプタ; PT 1/4×PF 1/4	1
●4	MD1050	ロックアナトメネジ; M10×50	1	29	79799	アングル	1
5	78612	スプリング	1	30	80942	ナイロンチューブ; 1/4×900	1
6	80937	リンク	1	31	81078	オスエルボ; PT 1/4	1
●7	BZ1040PNG	ボルト; M10×40 (8.8)	1	●32	NP10G	スプリングナット; M1.0	3
8	80939	ロッド	1	33	85352	オスエルボ; PT 1/4	1
●9	WRA06G	ワッシャー; M6	2	●34	YL20	エルボ 1/4 (90°)	1
●10	PC3216G	ワリピン; 3.2×16	3				
11	80940	ロッド	1				
●12	WRA08G	ワッシャー; M8	2				
●13	PM0816G	ベータピン; 8×1.6	1				
14	80941	レバー	1				
●15	BZ0830PNG	ボルト; M8×30 (8.8)	1				
16	69449	ロープ; 6×2500	1				
17	00688	ニギリ; 20	1				
18	81229	油圧ホース; 1/4×1000	1				
19	80782	シリンダ; 20×35×210	1				
20	79458	ストップバルブ; 1/4	1				
●21	BA1680G	ボルト; M16×80	2				
●22	NN16G	ナイロンナット; M16	2				
23	7-2183	クリップ	2				
●24	BZ0845G	ボルト; M8×45 (8.8)	2				
●25	NN08G	ナイロンナット; M8	2				

SSD-050 パワージョイント



品番	部品番号	部品名称	個数	品番	部品番号	部品名称	個数
Asy	00602	パワージョイント; SSD-050	1				
1	00602-1	パワージョイント; SSD-050	1				
2	00602-2	パワージョイント; SSD-050	1				
3	00598	ヨーク; SS	1				
4	00540	スパイダ; SS	2				
5	00602-3	パイプツキヨーク(インナ); SSD-050	1				
6	00602-4	アンゼンカバー(インナ); SSD-050	1				
7	00594	ピンツキヨーク; SS ⑧8付	1				
8	00583	クランプピン; 14	1				
9	00602-5	パイプツキヨーク(アウト); SSD-050	1				
10	00602-6	アンゼンカバー(アウト); SSD-050	1				

SFAA

本社	066	千歳市	上長都1061番地2 TEL 0123-26-1123 FAX 0123-26-2412
小山事業所	307-02	栃木県	小山市梁2512-1 TEL 0285-49-1400 FAX 0285-49-1410
千歳センター	066	千歳市	上長都1061番地2 TEL 0123-26-1126 FAX 0123-23-0517
小山センター	307-02	栃木県	小山市梁2512-1 TEL 0285-49-1430 FAX 0285-49-1440
札幌営業所	066	千歳市	上長都1061番地2 TEL 0123-22-5131 FAX 0123-26-2035
旭川出張所	070	旭川市	袖染4条9丁目3番31号 TEL 0166-61-6131 FAX 0166-62-8985
豊富営業所	098-41	天塩郡豊富町	字上サロベツ1191番地 TEL 0162-82-1932 FAX 0162-82-1696
帯広営業所	080-24	帯広市	西22条北1丁目12番地 TEL 0155-37-3080 FAX 0155-37-5187
北見営業所	090	北見市	小泉302 TEL 0157-24-3880 FAX 0157-61-1344
中標津営業所	086-11	標津郡中標津町	北町2丁目16番2 TEL 01537-2-2624 FAX 01537-3-2540
盛岡営業所	020-01	岩手県盛岡市	みたけ2丁目4番7号 TEL 0196-41-4811 FAX 0196-41-5529
仙台営業所	985	宮城県多賀城市	町前2丁目87番地 TEL 022-367-4573 FAX 022-367-4846
関東営業所	307-02	栃木県	小山市梁2512-1 TEL 0285-49-1500 FAX 0285-49-1560
名古屋営業所	480-01	愛知県丹羽郡扶桑町	大字高雄字南屋敷191 TEL 0587-93-6888 FAX 0587-93-5416
松本出張所	399	長野県松本市	芳野14番10号 TEL 0263-27-0897 FAX 0263-27-1449
岡山営業所	700	岡山県岡山市	下中野704-103 TEL 086-243-1147 FAX 086-243-1269
熊本営業所	862	熊本県熊本市	長嶺町2255-429 TEL 096-381-7222 FAX 096-384-3525
南九州営業所	885	宮崎県都城市	都北町3537-1 TEL 0986-38-1045 FAX 0986-38-4644