

# **STAR**

# **小型ロールベアラ**

## 取扱説明書・部品表

製品コード      K49284      ・K49285      ・K49286  
型                  式      MRB0850・MRB0850-0S・MRB0850-4S  
部品供給型式                          ARB0850-06

- ・ 部品ご注文の際は、必ず部品供給型式をご連絡下さい。
- ・ 補用部品の一部には、まとめ・セット販売のみの部品があります。

“必読” 機械の使用前には必ず読んでください。

---

**スター農機株式会社**

# ⚠️ 安全に作業するために

## 安全に関する警告について

本機には、⚠️印付きの警告ラベルを貼付しています。安全上、特に重要な項目を示しています。警告を守り、安全な作業を行ってください。

### 警告ラベルについて

#### ⚠️ 危険

その警告に従わなかった場合、死亡または重傷を負う危険性が高いことを示します。

#### ⚠️ 警告

その警告に従わなかった場合、死亡または重傷を負う可能性があることを示します。

#### ⚠️ 注意

その警告に従わなかった場合、ケガを負うおそれがあることを示します。

**⚠️ 警告**




トワイン巻付装置を調整する時、ローラに接触すると巻き込まれ、ケガをする事があります。

必ずエンジンおよびPTOを切ってから行って下さい。

部品番号 106496

**⚠️ 注意**




本機を運転するときには、必ず取扱説明書をよくお読み下さい。

1. 作業に適した、だぶつきのない履服で行って下さい。
2. 酒を飲んだとき、過労感、疲労や反響しているときは、作業をしないで下さい。子供には運転させないで下さい。
3. 本機を運転するときは、周囲の安全を確認して下さい。
4. 運転時には、必ず点検や調整をして下さい。
5. 点検や調整をするときは、必ずPTOなどの動力源や動力停止（エンジン、電源など）をしてから行って下さい。
6. 点検・調整で取り外したカバー類は、必ず元通りに取り付けて下さい。
7. 他人に本機を貸すときは、必ず「取扱説明書」をよく読んでから作業するようにして下さい。

部品番号 106419

**⚠️ 警告**



運転中又は回転中、ピックアップに接触すると巻き込まれ、ケガをする事があります。

周囲に人を近づけないで下さい。

ピックアップへの手供扱は、危険です。やめて下さい。

ピックアップ部に草が詰まった時は、必ずPTOおよびエンジンを切ってから除去して下さい。

部品番号 106479

**⚠️ 警告**




ゲートを閉じる時、中に人がいるとゲートに挟まれ、ケガをする事があります。

周囲に人を近づけないで下さい。

ゲートを開けて点検・調整する時は、ストップバルブをロックし、ゲートを確実に固定して下さい。

部品番号 106485

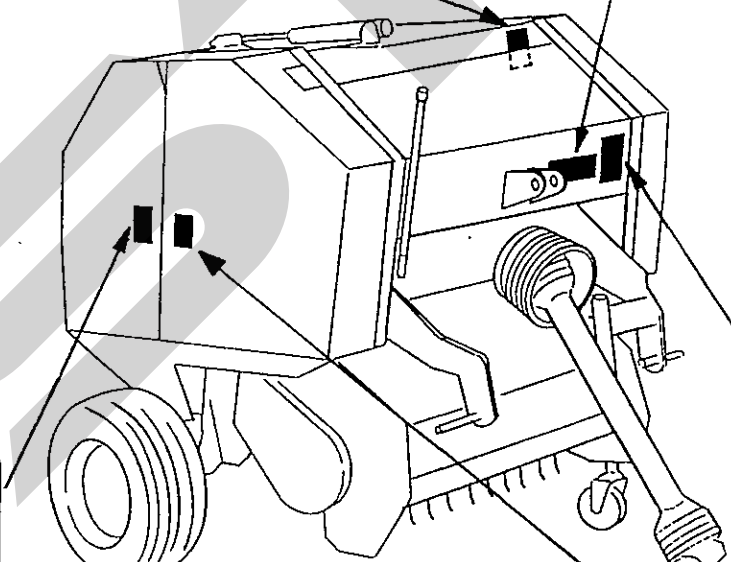
**⚠️ 注意**

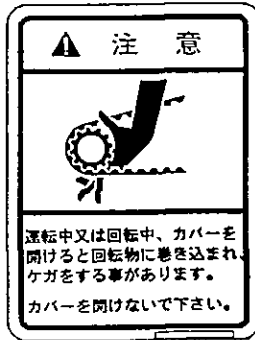


運転中又は回転中、カバーを開けると回転物に巻き込まれ、ケガをする事があります。

カバーを開けないで下さい。

部品番号 106498

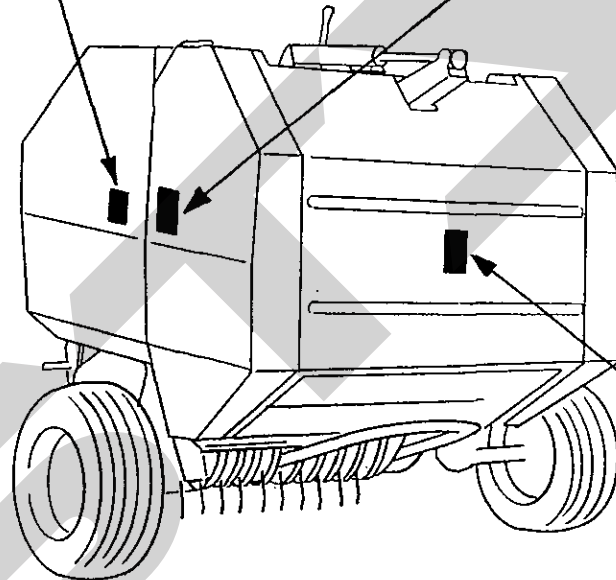




部品番号 106498



部品番号 106485



部品番号 106489

— ラベルが損傷した時は —

警告ラベルは、使用者および周囲の作業員などへ危険を知らせる大事なものです。  
ラベルが損傷した時は、すみやかに貼り替えてください。  
注文の際には、この図に示す 部品番号 をお知らせください。

## 安全操作上の注意点

ここに記載されている注意事項を守らないと、死亡を含む傷害を生じる恐れがあります。

作業前には、作業機およびトラクタの取扱説明書をよくお読みになり、十分に理解してからご使用ください。

### 作業前に

取扱説明書は製品に近接して保存を

#### ▲注意

- 機械の取扱いで分からない事があった時、取扱説明書を製品に近接して保存していないため、自分の判断だけで対処すると思わぬ事故を起こしケガをする事があります。取扱説明書は、分からない事があった時にすぐに取り出せるよう、製品に近接して保存してください。

取扱説明書をよく読んで作業を

#### ▲注意

- 取扱説明書に記載されている安全上の注意事項や取扱要領の不十分な理解のまま作業すると、思わぬ事故を起こす事があります。作業を始める時は、製品に貼付している警告ラベル、取扱説明書に記載されている安全上の注意事項、取扱要領を十分に理解してから行ってください。

こんな時は運転しないでください

#### ▲警告

- 体調が悪い時、機械操作に不慣れな場合などに運転すると、思わぬ事故を起こす事があります。次の場合は、運転しないでください。
  - 過労、病気、薬物の影響、その他の理由により作業に集中できない時。
  - 酒を飲んだ時。
  - 機械操作が未熟な人。
  - 妊娠している時。

服装は作業に適していますか

#### ▲警告

- 作業に適さない服装で機械を操作すると、衣服の一部が機械に巻き込まれ、死亡を含む傷害をまねく事があります。次に示す服装で作業してください。
  - 袖や裾は、だぶつきのないものを着用する。
  - ズボンや上着は、だぶつきのないもの

を着用する。

- ヘルメットを着用する。
- はちまき、首巻きタオル、腰タオルなどはしない。

機械を他人に貸す時は

#### ▲警告

- 機械を他人に貸す時、取扱説明書に記載されている安全上の注意事項や取扱要領が分からないため、思わぬ事故を起こす事があります。取扱い方法をよく説明し、取扱説明書を渡して使用前にはよく読むように指導してください。

機械の改造禁止

#### ▲注意

- 機械の改造や、当社指定以外のアタッチメント・部品などを取り付けて運転すると、機械の破損や傷害事故をまねく事があります。機械の改造はしないでください。アタッチメントは、当社指定製品を使用してください。部品交換する時は、当社が指定するものを使用してください。

始業点検の励行

#### ▲注意

- 始業点検を怠ると、機械の破損や傷害事故をまねく事があります。作業を始める前には、取扱説明書に基づき点検を行ってください。

エンジン始動・発進する時は

#### ▲警告

- エンジンを始動する時、トラクタの横やステップに立ったまま行くと、緊急事態への対処ができず、運転者はもちろん周囲にいる人がケガをする事があります。運転席に座り、周囲の安全を確認してから行ってください。
- エンジンを始動する時、主変速レバーを「N」（中立）にして行わないと、変速機が接続状態になっているため、トラクタが暴走し思わぬ事故を起こす事があります。主変速レバーを「N」（中立）にして行ってください。
- 急発進するとトラクタ前輪が浮き上がる事があり、運転者が振り落とされたり、周囲の人を巻き込んだり、思わぬ事故を起こす事があります。周囲の安全を確認し、ゆっくりと発進してください。

- 室内で始動する時、排気ガスにより中毒になる事があります。  
窓、戸などを開け、十分に換気してください。
- PTOを切らないでエンジンを始動すると、急に作業機が駆動され、周囲にいる人がケガをする事があります。  
PTOを切ってから始動してください。

作業機を着脱する時は

**▲警告**

- 作業機を着脱するためにトラクタを移動させる時、トラクタと作業機の間如果有人いると、挟まれてケガをする事があります。  
トラクタと作業機の間を近づけないでください。

**▲注意**

- 作業機をトラクタに着脱する時、傾斜地や凹凸地または軟弱地などで行うと、トラクタが不意に動き出し、思わぬ事故を起こす事があります。平坦で地盤のかたい所で行ってください。
- 作業機をトラクタから切り離す時、輪止めをせずに行うと、作業機が暴走して思わぬ事故を起こす事があります。  
切り離す時は、必ず、スタンドを接地させ、作業機の車輪に輪止めをしてください。
- 装着するトラクタによっては、前輪荷重が軽くなり、操縦が不安定となって、思わぬ事故をまねく事があります。  
トラクタへフロントウエイトを取付け、バランスを取ってください。

パワージョイントを使用する時は

**▲危険**

- カバーのないパワージョイントを使用すると、巻き込まれてケガをする事があります。  
カバーのないパワージョイントは、使用しないでください。
- カバーが損傷したまま使用すると、巻き込まれてケガをする事があります。  
損傷したらすぐに取り替えてください。  
使用前には、損傷がないか点検してください。
- トラクタおよび作業機に着脱する時、第三者の不注意により、不意にパワージョイントが回転し、ケガをする事があります。  
PTOを切り、トラクタのエンジンをとめて行ってください。
- カバーのチェーンを取り付けずに使用すると、カバーが回転し、巻き込まれてケガをする事があります。  
トラクタ側と作業機側のチェーンを回転しない所に連結してください。

**▲注意**

- 最伸時の重なりが100mmを下回ると、ジョイントを回転させた時、破損しケガをする事があります。  
最縮時の隙間が25mmよりも小さくなると、ジョイントの突き上げが起きる事があり、ジョイントの破損をまねき、ケガをする事があります。  
適正な重なり量で使用してください。
- パワージョイントを接続した時、クランプピンが軸の溝に納まっていないと、使用中に外れ、ケガをする事があります。  
溝に納まっているか、接続部を押し引きして確かめてください。

公道走行時は作業機の装着禁止

**▲注意**

- トラクタに作業機を装着して公道を走行すると、道路運送車輛法に違反します。  
トラクタに作業機を連結しての走行はしないでください。

移動走行する時は

**▲危険**

- 移動走行する時、トラクタのブレーキペダルが左右連結されていないと、片ブレーキになり、トラクタが左右に振られ横転などが起こり、思わぬ事故をまねく事があります。  
ほ場での特殊作業以外は、ブレーキペダルは左右連結して使用してください。

**▲警告**

- トラクタに運転者以外の人を乗せると、トラクタから転落したり、運転操作の妨げになって、緊急事態への対処ができず、同乗者はもちろん、周囲の人および運転者自身がケガをする事があります。  
トラクタには、運転者以外の方は乗せないでください。
- 急制動・急旋回を行うと、運転者が振り落とされたり、周囲の人を巻き込んだり、思わぬ事故を起こす事があります。  
急制動・急旋回はしないでください。
- 坂道・凹凸地・急カーブで速度を出しすぎると、転倒あるいは転落事故を起こす事があります。  
低速走行してください。
- 側面が傾斜していたり、側溝がある通路で路肩を走行すると転落事故を起こす事があります。  
路肩は走行しないでください。
- 高低差の大きい段差を乗り越えようとすると、トラクタが転倒あるいは横転し、ケガをする事があります。



あゆみ板を使用してください。

- 作業機の上に人を乗せると、転落し、ケガをする事があります。

また、物を載せて走行すると、落下し、周囲の人へケガを負わせる事があります。

作業機の上には、人や物などはのせないでください。

#### ▲注意

- 作業機への動力を切らないで走行すると、周囲の人を回転物に巻き込み、ケガを負わせる事があります。
- 移動走行する時は、PTOを切ってください。

## 作 業 中 は

作業する時は

#### ▲警告

- 運転中又は回転中、ピックアップに接触すると巻き込まれ、ケガをする事があります。周囲に人を近づけないでください。

ピックアップへの手供給は、危険です。やめてください。

ピックアップ部に草が詰まった時は、必ずPTOおよびエンジンを切ってから除去してください。

- 運転中または回転中、ローラに接触すると巻き込まれ、ケガをする事があります。

ローラに触れないでください。

ローラに草が巻き付いた時は、PTO及びエンジンを切ってから除去してください。

- ゲートを開ける時、後方に人がいると壁などの間に挟まれ、ケガをする事があります。周囲に人を近づけないでください。

後方をよく確認してから開けてください。

- ゲートを閉じる時、中に人がいるとゲートに挟まれ、ケガをする事があります。

周囲に人を近づけないでください。

ゲートを開けて点検・調整する時は、ストップバルブをロックし、ゲートを確実に固定してください。

- 傾斜地で排出するとボールが転がり、巻き込まれてケガをする事があります。

ボールの排出は、平坦な場所で行ってください。

- トワインを収納する時およびトワインを通す時、ローラに接触すると巻き込まれ、ケガをする事があります。

PTOを切りエンジンをとめてから行ってください。

- 作業をする時、周囲に人を近づけると、機

械に巻き込まれ、ケガをする事があります。周囲に人を近づけないでください。

- 作業機指定のPTO回転速度を超えて作業すると、機械の破損により、ケガをする事があります。

指定回転速度を守ってください。

- 作業機の上に人を乗せると、転落し、ケガをする事があります。

また、物を載せて作業すると、落下し、周囲の人へケガを負わせる事があります。

作業機の上には、人や物などはのせないでください。

- 傾斜地で速度を出しすぎると、暴走事故をまねく事があります。

低速で作業してください。

下り作業をする時、坂の途中で変速すると、暴走する原因となります。坂の前で低速に変速して、ゆっくりとおりでください。

- わき見運転をすると、周囲の障害物の回避や、周囲の人への危険回避などができず、思わぬ事故を起こす事があります。

前方や周囲へ、十分に注意を払いながら運転してください。

- 手放し運転をすると、思わぬ方向へ暴走し、事故を起こす事があります。

しっかりとハンドルを握って運転してください。

#### ▲注意

- 運転中又は回転中、カバーを開けると回転物に巻き込まれ、ケガをする事があります。カバーを開けないでください。

- 機械の調整や、付着物の除去などを行う時、PTOおよびエンジンをとめずに作業すると、第三者の不注意により、不意に作業機が駆動され、思わぬ事故を起こす事があります。

PTOを切り、エンジンをとめ、回転部や可動部がとまっていることを確かめて行ってください。

トラクタから離れる時は

#### ▲警告

- トラクタから離れる時、傾斜地や凹凸地などに駐車すると、トラクタが暴走して思わぬ事故を起こす事があります。

平坦で安定した場所に駐車し、トラクタのエンジンをとめ、駐車ブレーキをかけて暴走を防いでください。

- トラクタから離れる時、作業機をあげたままにしておくと、第三者の不注意により不意に降下し、ケガをする事があります。

下限まで降ろしてからトラクタを離れてください。

## 作業が終わったら

機体を清掃する時は

### ▲注意

- 動力を切らずに、回転部・可動部の付着物の除去作業などを行うと、機械に巻き込まれてケガをする事があります。  
P T Oを切り、エンジンをとめ、回転部や可動部がとまっている事を確かめて行ってください。

終業点検の励行

### ▲注意

- 作業後の点検を怠ると、機械の調整不良や破損などが放置され、次の作業時にトラブルを起こしたり、ケガをする事があります。  
作業が終わったら、取扱説明書に基づき点検を行ってください。

## 不調処置・点検・整備をする時

### ▲警告

- トワイン巻付装置を調整する時、ローラに接触すると巻き込まれ、ケガをする事があります。  
P T Oおよびエンジンを切ってから行ってください。
- ゲートを開けての点検・調整中、不意にゲートが閉まり、挟まれてケガをする事があります。  
ストップバルブをロックし、ゲートを確実に固定してください。

### ▲注意

- 機械に異常が生じた時、そのまま放置すると、破損やケガをする事があります。  
取扱説明書に基づき行ってください。
- 3点リンクで作業機を持ち上げて点検・調整を行う時、第三者の不注意により、不意に降下し、ケガをする事があります。  
トラクタローリンクの油圧回路をロックして行ってください。
- 傾斜地や凹凸地または軟弱地などで行うと、トラクタや作業機が不意に動き出して、思わぬ事故を起こす事があります。  
平坦で地盤のかたい所で行ってください。
- P T Oおよびエンジンをとめずに点検・整備をすると、第三者の不注意により、不意に作業機が駆動され、思わぬ事故を起こす事があります。  
P T Oを切り、エンジンをとめ、回転部や可動部がとまっている事を確かめて行ってください。
- 油圧の継手やホースに、ゆるみや損傷があると、飛び出る高圧オイルで、ケガをする事があります。  
補修もしくは部品交換してください。  
継手やホースを外す時は、油圧回路内の圧力を無くしてから行ってください。
- 不調処置・点検・整備のために外したカバー類を取り付けずに作業すると、回転部や可動部に巻き込まれ、ケガをする事があります。  
元通りに取付けてください。

# も く じ

## ▲ 安全に作業するために

安全に関する警告について	1	作業が終わったら	6
作業前に	3	不調処置・点検・整備をする時	6
作業中は	5		

## 1 トラクタへの装着

1 各部の名称とはたらき	9	3. 0S、3S、4Sタイプの装着	16
2 適応トラクタの範囲	14	4. パワーパッケージ操作ロープの取付け	17
3 組立部品	14	5. プザーの取付け	17
1. 解 梱	14	6. トワインの通し方	18
2. 組立部品の明細	14	5 パワージョイントの装着	19
3. 組立要領	14	1. 長さの確認方法	19
4 トラクタへの装着	15	2. 切断方法	20
1. 装着前の準備	16	3. 安全カバーの脱着方法	20
2. 標準タイプの装着	16	4. パワージョイントの連結	20

## 2 運転を始める前の点検

1 運転前の点検	22	2 エンジン始動での点検	23
1. トラクタ各部の点検	22	1. トラクタ油圧システムの点検	23
2. 連結部の点検	22	2. 作業機油圧システムの点検	23
(1) 3点リンクの連結部の点検	22	(1) ゲート開閉用油圧システムの点検	23
(2) パワージョイントの点検	22	3 給油箇所一覧表	24
3. 製品本体の点検	22		



### 3 作業の仕方

1 本製品の使用目的	25	4. 梱包密度の調整	26
2 作業のための調整	25	3 作業要領	27
1. ピックアップのタイン地上高の調整	25	1. ウィンドローの作り方	27
2. トワイン巻数の調整	26	2. 実作業の要領	28
3. エプロン・スカートの調整	26	4 運搬	29

### 4 作業が終わったら

1 作業後の手入れ	29	3 長期格納する時	30
2 トラクタからの切り離し	30		

### 5 点検と整備について

1 点検整備一覧表	32	3. トワインテンションの調整	33
2 各部の調整	33	4. アームテンションスプリングの調整	34
1. ローラチェーンの張り調整	33	5. バインディングナイフの調整	34
(1) テンションスプリングの調整	33	6. 梱包密度検出リンクの調整	34
(2) テンションプレートの調整	33	7. ピックアップの浮動調整	34
(3) パワーパッケージの調整	33	8. ゲートの降下速度調整	34
2. ピックアップのVベルトの張り調整	33		

### 6 不調時の対応

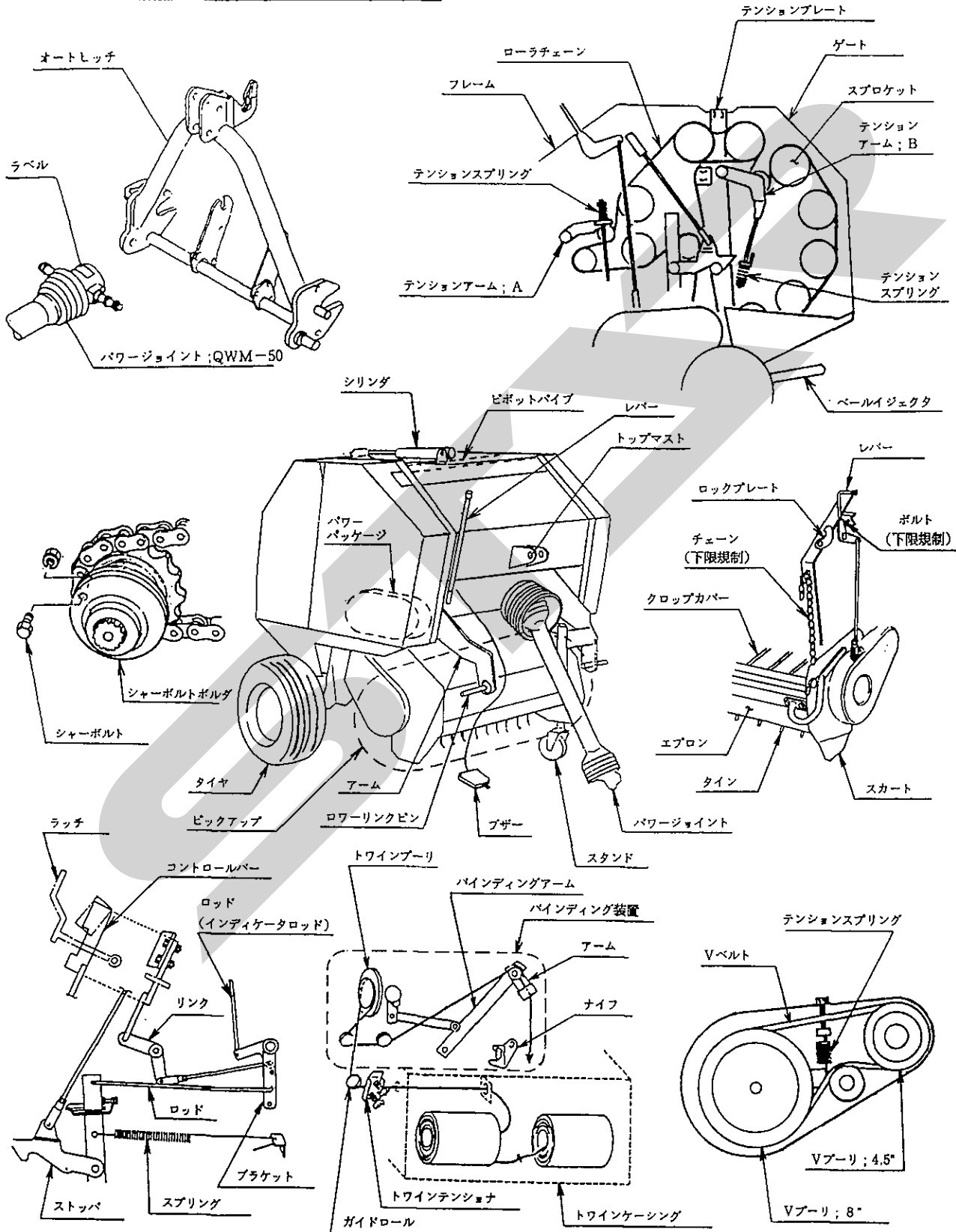
1 不調処置一覧表	35
-----------	----

### 7 部品表

# 1 トラクタへの装着

適切な装着で安全な作業をしましょう。

## 1 各部の名称とはたらき



1. パワージョイント ; SE-50 (標準タイプ)  
SE-60 (3Sタイプ)

本製品は3S仕様での販売はされておられません。3Sで使用する時は、別売のSE-60を使用してください。

2. パワージョイント ; QWM-50

4Sタイプで使用し、ロールベアラをオートヒッチで装着した時、自動的にトラクタの動力をロールベアラに伝えます。

3. オートヒッチ

注 : 3P・4P等、以下の説明に用いる「P」とはPoint (点) の略で夫々3点 (3箇所)、4点 (4箇所) の意味を表します。

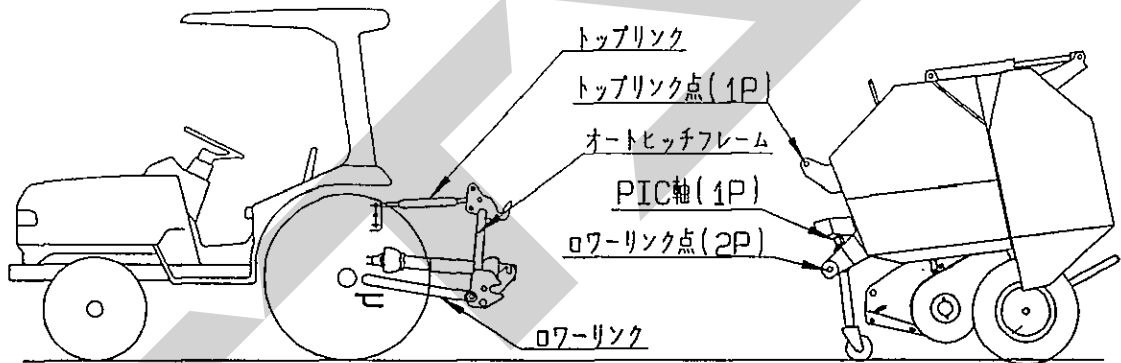
(1) トラクタの3点装置 (3P=ローリンク2P+トップリンク1P) を使用して装着 (直装) する作業機を対象に、予めトラクタの3Pに作業機装着用のフレームを取付けて

おき、そのフレームに設けられた3Pと作業機側の3Pを、トラクタ3点装置を昇降することによって、自動的に脱着する方法を「オートヒッチ」と言い、予めトラクタ3Pに装着するフレームのことを「オートヒッチフレーム」と言います。(「オートヒッチ」との呼び方は、日農工の部会で申し合わされた呼称です。)

この装着状態を3Pオートヒッチ (略して「3P」) と言います。

(2) オートヒッチフレームに、作業機のPIC軸と駆動伝達が自動的に連結される駆動受部を設け、3P脱着と同時に、この1Pも同時に着脱する状態を4Pオートヒッチ (略して「4P」) と言います。

(オートヒッチフレームの駆動受部とトラクタのPTO軸とはパワージョイントで連結されます。)



(3) JIS規格により、トラクタ3Pの寸法が規定されており、「0・I兼用」タイプと「I・II兼用タイプ」があります。オートヒッチにもこの2種類があり、一般的に「0・I兼用」タイプは「S」、「I・II兼用タイプ」は「L」で区分しています。

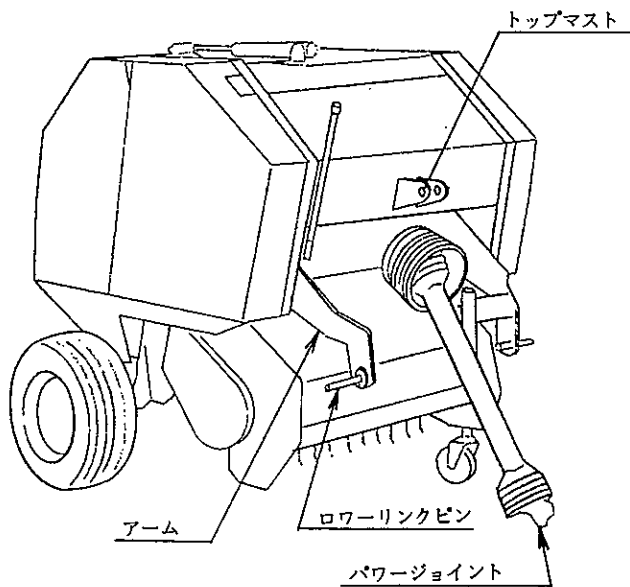
「0・I兼用」の3P・4Pは3S・4Sで表しています。

Sタイプのセット区分は次のようになっています。

呼び	製品セット構成に伴う装着内容
標準	オートヒッチフレームを使用せず、トラクタ3Pに作業機の3Pを直接装着。
-0S	オートヒッチフレーム、パワージョイントは標準では装備なし。他の作業機の3P・4Pヒッチで装着。
-3S	オートヒッチフレームで3P装着、ジョイント (別売のSG-060) をあとから装着。(オートヒッチは他の作業機の3Pヒッチを使用して下さい。)
-4S	オートヒッチフレームとクイックジョイント (パワージョイント ; QWM-50) が標準装備で4P装着。

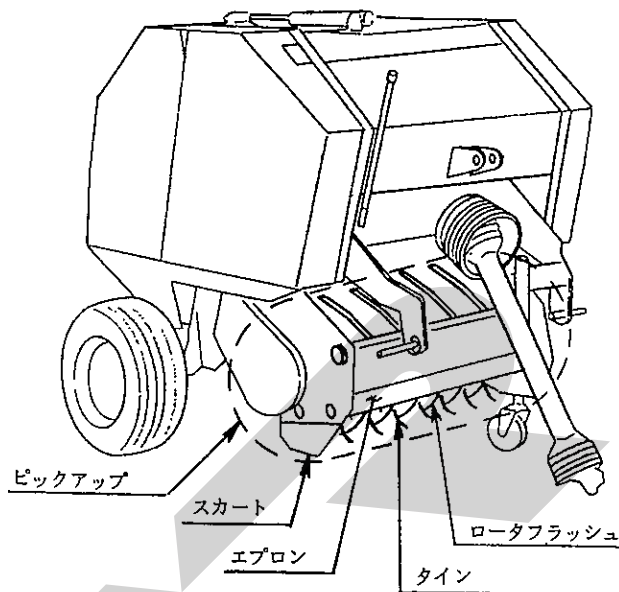
#### 4. ローリンクピン、トップマスト

トラクタと小型ロールベアラ本体を連結させるものです。



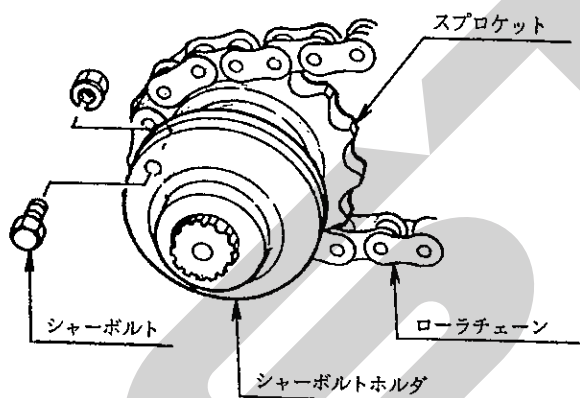
#### 6. ピックアップ

牧草・稲ワラを拾い上げ、チャンバへ供給します。



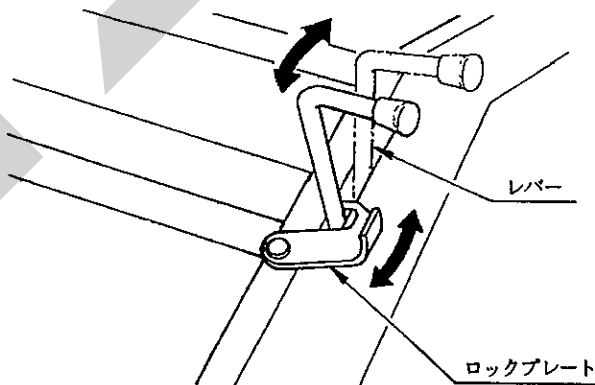
#### 5. シャーボルト

過負荷が作用した場合にトラクタと小型ロールベアラ本体の動力の伝達を遮断し、各部の破損を最小限におさえるものです。



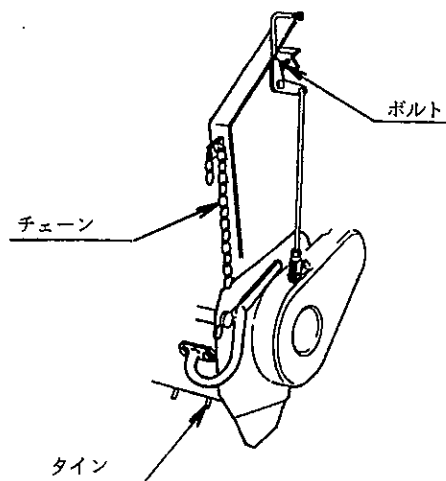
#### 7. レバー、ロックプレート

ピックアップの移動状態・作業状態の切替えに使用します。



#### 8. チェーン（下限規制）、ボルト（下限規制）

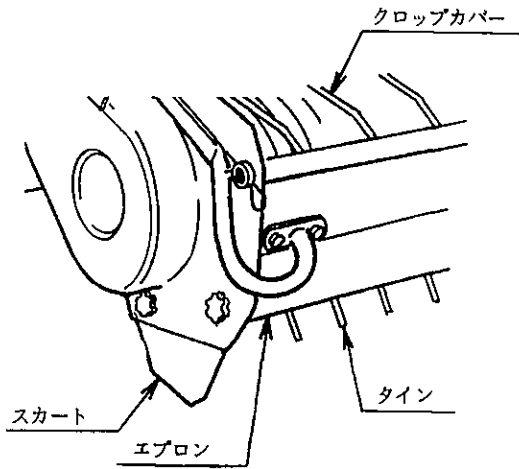
ピックアップのティン地上高の調整に使用します。



9. クロップカバー、エプロン、スカート

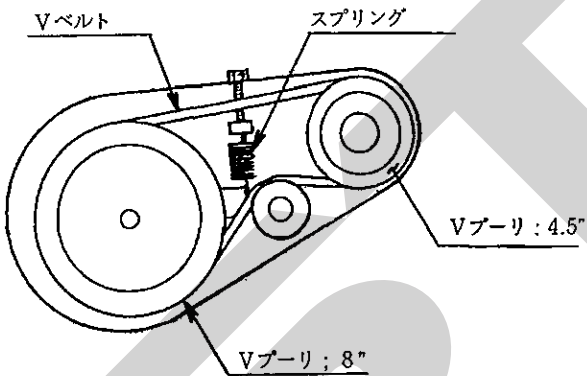
クロップカバーは、牧草・稲ワラのチャンバへの円滑な供給を補助するものです。

エプロン、スカートは、切断ワラ等の梱包の際に取付けて、拾い上げの効率を上げるものです。



10. Vベルト、Vプーリ

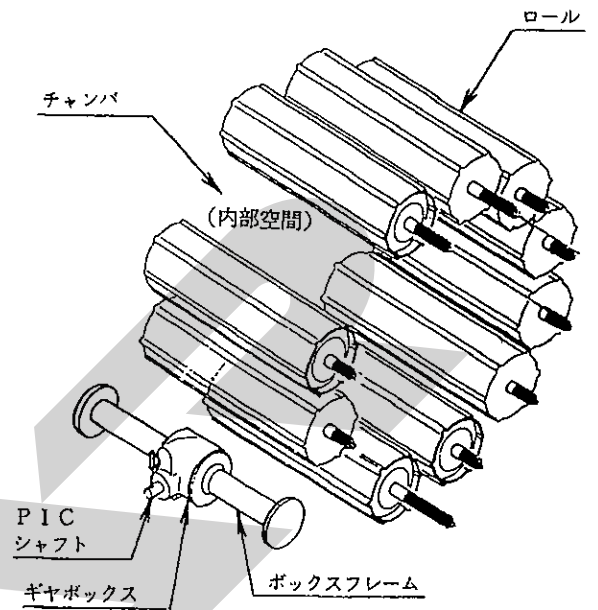
ピックアップへ動力の伝達を行います。過負荷が作用した場合にはすべり、ピックアップ部の破損を最小限におさえます。



11. チャンバ、ロール

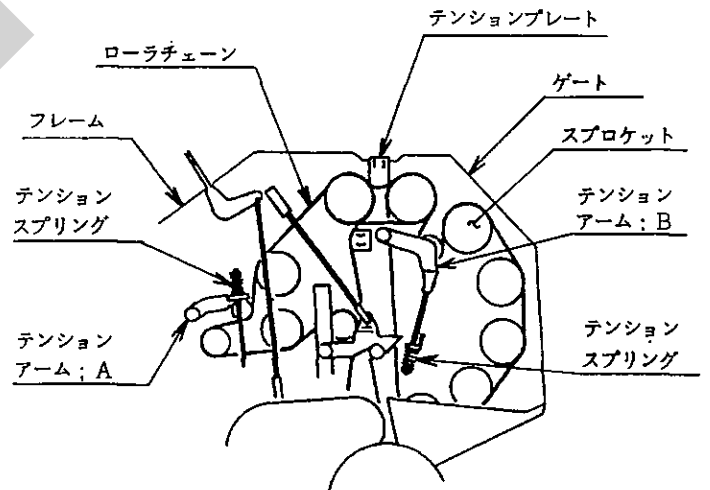
チャンバは、ベールを成形する部屋です。

ロールは、牧草・稲ワラをチャンバ内で回転させながら円柱状のベールに成形させるものです。



12. スプリング (テンションスプリング)

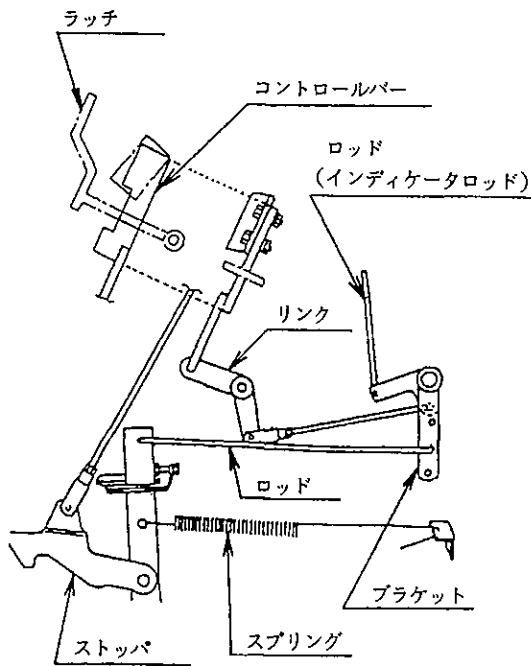
ローラチェーンに適正な張りを与えるものです。





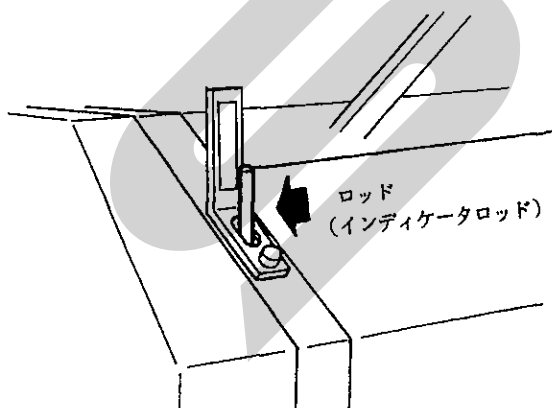
### 13. ロッド、ブラケット

ロッドのブラケットへの取付穴を変えて、梱包密度の調整を行います。



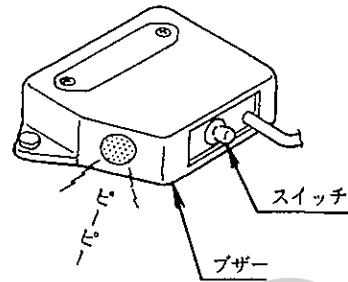
### 14. ロッド (インディケーターロッド)

ベールの成形の進行状態をオペレータに知らせるものです。



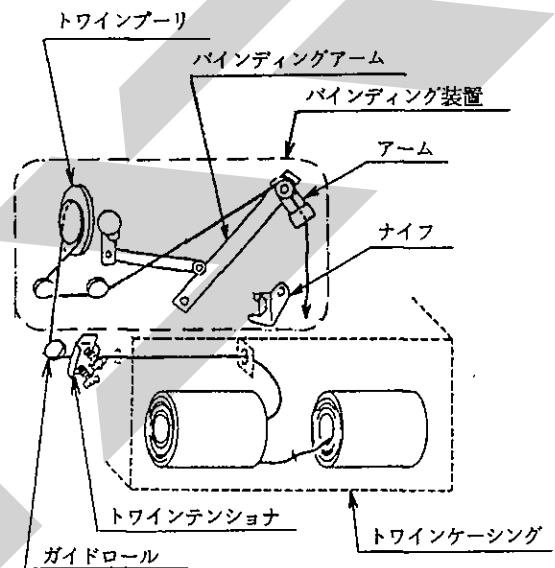
### 15. ブザー

ベールの成形が完了し、トワイン巻付が始まったことをオペレータに知らせるものです。



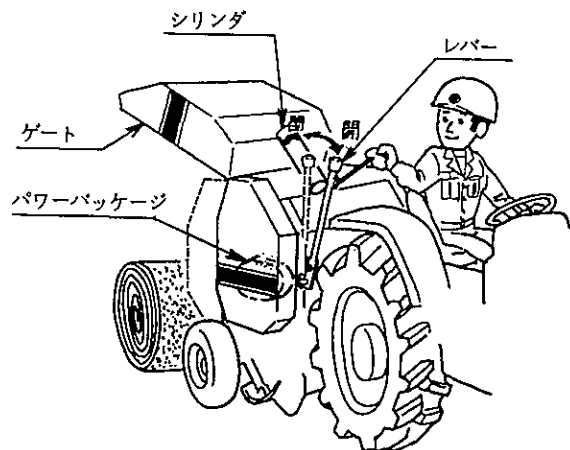
### 16. バインディング装置

成形が完了したベールにトワインを巻付けるものです。



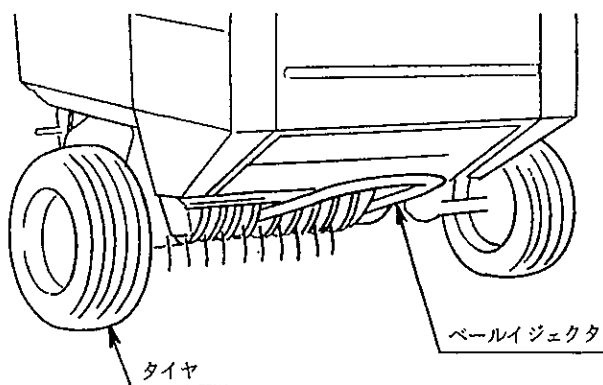
### 17. パワーパッケージ、レバー

シリンダを作動させてゲートの開閉・ベールの排出を行うものです。



## 18. ベールイジェクタ

ベールの円滑な排出を補助するものです。



## 2 適応トラクタの範囲

本製品は適切なトラクタとの装着により的確に性能を発揮できるように設計されています。

不適切なトラクタとの装着によっては、本製品の耐久性に著しく影響を及ぼしたり、トラクタの運転操作に著しい悪影響を及ぼすことがあります。

この製品の適応トラクタ馬力は次のとおりです。

適応トラクタ馬力
18 ~ 30 ps

本製品の適応トラクタより小さなトラクタで使用すると、負荷に対し十分なパワーがでないことがあります。

逆に、適応トラクタよりも大きなトラクタでのご使用時には、過負荷に対し機体の適正値を越えたパワーが出てしまい、作業機の破損の原因になることがあります。

## 3 組立部品

### 1. 解 梱

木枠に固定している部品をほどいてください。

### 2. 組立部品の明細

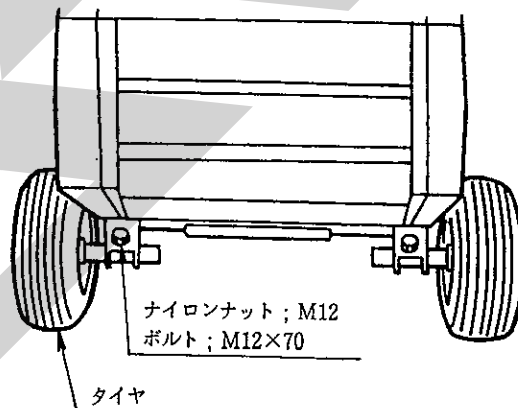
梱包に同梱されている梱包明細に基づき、必要部品がそろっているか確認してください。

### 3. 組立要領

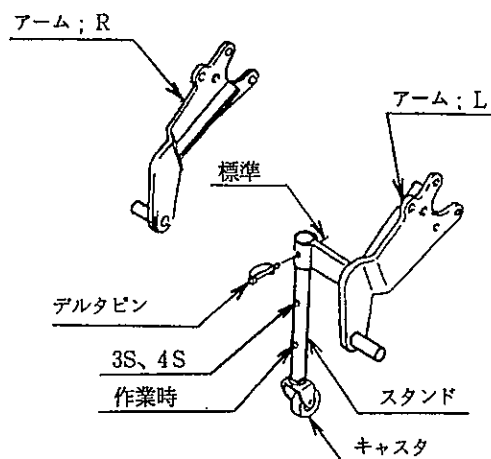
各部品の組立に必要なボルト・ナット類は、梱包明細の符号を参照してください。

(1) タイヤを、本体にボルト・ナイロンナットで取付けます。

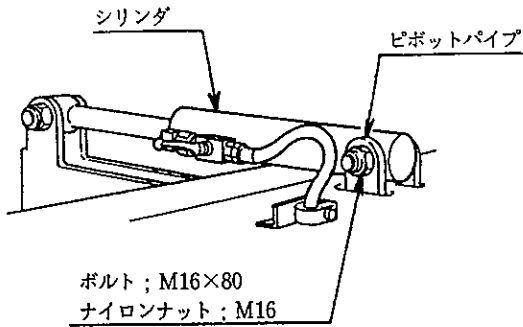
軟弱ほ場では、トラクタのタイヤ跡を避けるようにトレッドを選択してください。



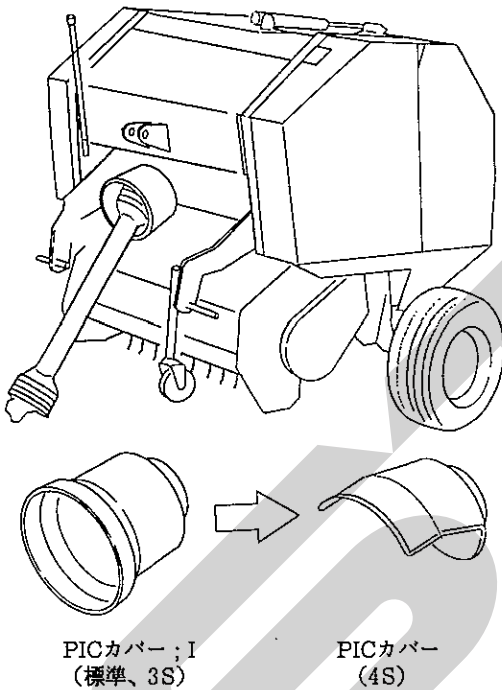
(2) アーム; Lにスタンドを取付けます。(3S、4Sで使用の際は下側の穴へ、標準で使用の場合は上側の穴へ取付けます)



- (3) シリンダを伸し、ピボットパイプの穴と合わせて、ボルトを取付けます。



- (4) MRB0850-4Sの場合  
PICカバー; Iを引き抜き、PICカバーをギヤボックスに差し込んで、組み替えてください。



- (5) その他の部品は、部品表を参考に取付けてください。

## 4 トラクタへの装着

### ▲ 警告

- 作業機を着脱するためにトラクタを移動させる時、トラクタと作業機の間の人に人がいると、挟まれてケガをする事があります。トラクタと作業機の間の人に人を近づけないでください。

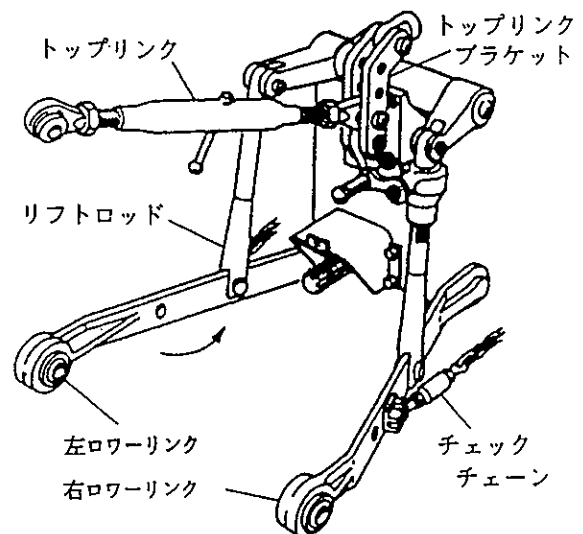
### ▲ 注意

- 作業機をトラクタに着脱する時、傾斜地や凹凸地または軟弱地などで行うと、トラクタが不意に動き出し、思わぬ事故を起こす事があります。平坦で地盤のかたい所で行ってください。
- 装着するトラクタによっては、前輪荷重が軽くなり、操縦が不安定となって、思わぬ事故をまねく事があります。トラクタへフロントウエイトを取付け、バランスを取ってください。

### 1. 装着前の準備

本作業機の装着方法は、標準3点リンク式です。作業機の下がり量が不足する場合は、リフトロッドの取付穴位置をローリンクの前側の穴に移してください。

特殊3点リンク式のロータリーを使用している場合には、トップリンクの連結部を外し、標準3点リンク用の長いトップリンクを使用してください。



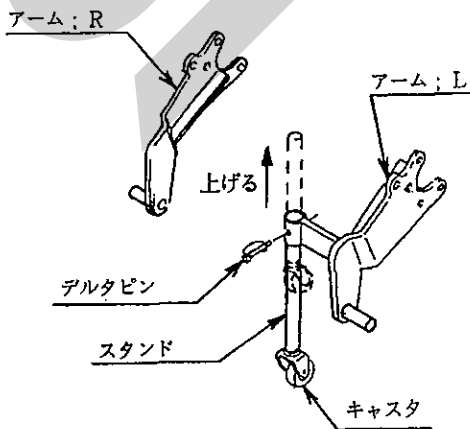
## 2. 標準タイプの装着

トラクタ3点リンクヘールベアラの3点を連結します。

- (1) カテゴリー0のトラクタはロールベアラのローリンクピンを内向きに、カテゴリーIのトラクタは、ローリンクピンを外向きに取り付けてください。
- (2) トラクタのエンジンを始動して、ローリンク先端部がロールベアラの左右のローリンクピンの位置が合うまで後進して、トラクタをとめてください。  
エンジンをとめ、駐車ブレーキをかけてください。
- (3) 左のローリンクを連結し、抜け止めにトラクタに付いているリンチピンをローリンクピンに差してください。  
次に右のローリンクも同じ順序で行なってください。
- (4) トップリンクを連結し、トラクタに付いているピンで固定し抜け止めにリンチピン等を差してください。
- (5) 左右のローリンクが同じ高さになるように、トラクタ右側のアジャストスクリウで調整してください。
- (6) P I C軸芯がトラクタ中心におおよそ一致するよう、チェックチェーンでセットし、ロールベアラの横振れをなくしてください。
- (7) スタンドを上げてデルタピンにて固定してください。

### 取扱い上の注意

- ローリンクがスイッチ操作で勢いよく最上部まで自動上昇する機構を持ったトラクタがあります。手動で干渉の無いことを確認し、十分余裕をとって上がり規制を行ってください。



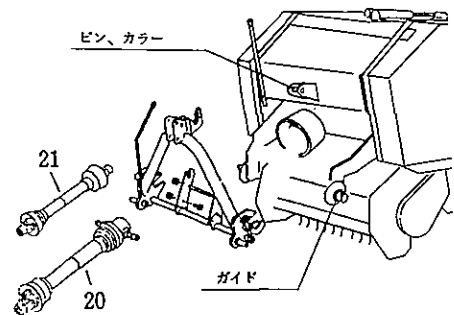
- (8) 3点リンクを下げ、作業機をおろしてください。

## 3. 0 S、3 S、4 Sタイプの装着

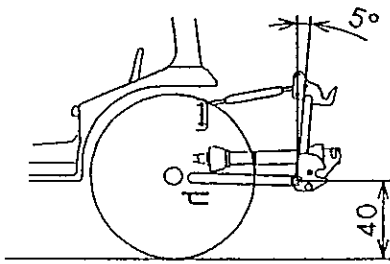
### ▲ 注意

- トラクタのエンジンをかけたまま、または駐車ブレーキをかけずにオートヒッチフレームをトラクタに装着すると第三者の不注意により不意にトラクタが動き出し、思わぬ事故を起こす事があります。  
エンジンをとめ、駐車ブレーキをかけて行ってください。

- (1) 本作業機のオートヒッチは日農工標準オートヒッチ0・I兼用区分Bを採用しています。
- (2) スタンドは上から2番目の取付穴にセットしてください。
- (3) 図を参考にして、ピン、カラー、ガイドをロールベアラ本体に組み付けしてください。
- (4) 0 Sの場合は、お手持ちのオートヒッチフレームをトラクタに装着し、トップリンクピン及びローリンクピンに抜け止めのリンチピンを差してください。
  - 3 Sの場合は購入されたオートヒッチをトラクタに装着します。
  - 4 Sの場合はオートヒッチフレームに図の符号7~11を組み付けてからトラクタに装着します。
  - カテゴリー0のトラクタは、オートヒッチフレームのローリンクピンを内向きに、カテゴリーIのトラクタは外向きに取り付けてください。
- (5) ロールベアラのトラクタへの装着をスムーズに行うため、チェックチェーンは若干ゆるめに張ってください。

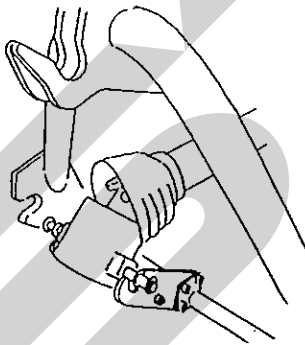


- (6) ローリングの地上高が40cm位で、オートヒッチフレームの姿勢が後傾5°位になるようにトップリンクの長さを調整してください。



- (7) パワージョイントの組み付け

- 3 Sタイプの場合、または0 Sタイプでお手持ちのオートヒッチフレームが3 Sタイプの場合、オートヒッチフレームにロールベアラを装着した後、符号21のパワージョイントを組み付けます。組み付けは「1-5 パワージョイントの装着」を参照してください。
- 4 Sタイプの場合、オートヒッチを下限まで下げ、トラクタPTO軸に符号20のパワージョイントのピン付ヨークを、もう一方はステッカーを上にして、ユニバーサル部よりジョイントを折り曲げ、軸の細い部分からサポートの長穴にセットします。• ジョイントカバーが回転しないよう、カバーのチェーンを回転しない所に連結してください。



- (8) オートヒッチフレーム上部ガイド（フック部）がトップリンク部をすくい上げることができる位置までトラクタをロールベアラ中心に向けて、ゆっくりバックさせます。

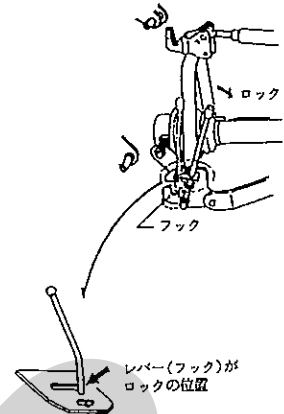
次に油圧を上げて、オートヒッチにロールベアラを装着させます。

#### 取扱い上の注意

- ローリングがスイッチ操作で勢いよく最上部まで自動上昇する機構を持ったトラクタがあります。手動で干渉の無いことを確認し、十分余裕をとって上がり規制を行ってください。

- (9) ロールベアラ装着後、オートヒッチのレバーがロックの位置にあり、フックが掛かっていることを確認してください。

4 Sタイプまたは0 Sタイプでお手持ちのオートヒッチフレームが4 Sタイプの場合はさらにパワージョイントが接続されていることを確認してください。



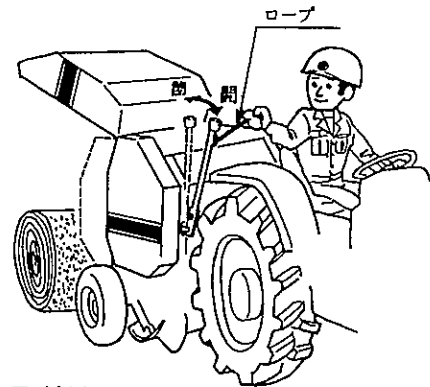
- (10) P I C軸芯がトラクタ中心におおよそ一致するようにチェックチェーンでセットし、ロールベアラの横振れをなくしてください。

#### 4. パワーパッケージ操作ロープの取付け

##### 取扱い上の注意

パワーパッケージ操作ロープは、トラクタのタイヤ・パワージョイントに接触しない程度にたるみを持たせてください。

- (1) トラクタの運転席から操作しやすい位置に、ロープの端部を固定してください。



#### 5. ブザーの取付け

##### 取扱い上の注意

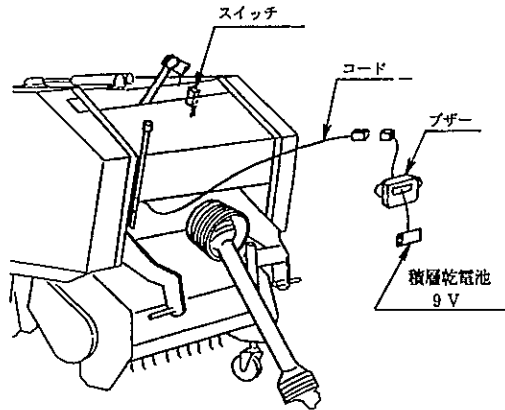
配線コードは、トラクタのタイヤ・パワージョイントに接触しない程度にたるみを持たせ、余分なたるみはトラクタ側にひもで固定してください。

使用しない時は、スイッチをOFFにしてください。

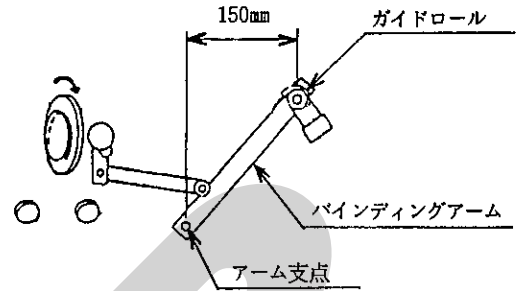
電池の極性+-をまちがえないでください。長期間使用しない時は、液漏れなどの恐れがありますので電池は取りはずしておいてください。



- (1) トラクタの運転席から操作しやすい位置で、できるだけ平らな面に取り付けてください。
- (2) 付属の配線コードで作業機とブザーを接続してください。



- (3) トワインプーリーを矢印の方向に回し、バインディングアームを外側から内側に向うよう移動させ、アーム支点と先端ガイドロールの水平距離が150mmになる位置で止めてください。



## 6. トワインの通し方

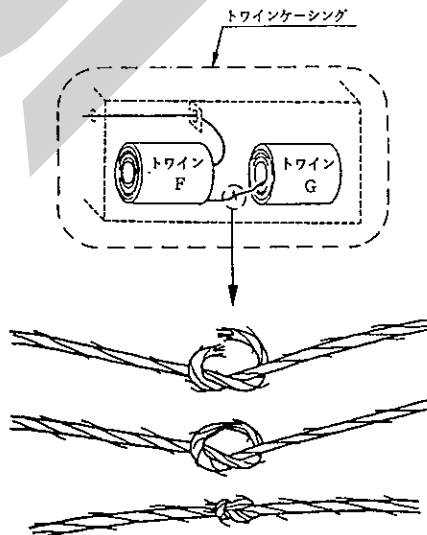
### ▲ 警告

- トワインを収納する時およびトワインを通す時、ローラに接触すると巻き込まれ、ケガをする事があります。PTOを切りエンジンをとめてから行ってください。

### 取扱い上の注意

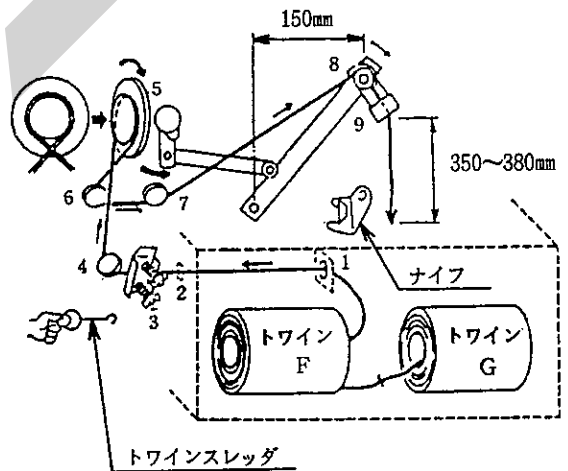
- トワインは、スター純正の次のものを使用してください。  
TG0800 (ジュート8500フィート)  
TP0800 (PP11000フィート)

- (1) トワインを、トワインケーシング内に2個収納してください。
- (2) トワインFの終りとGの始めを結んでください。結び目はできるだけ小さくしてください。



- (4) トワインFの始端部を1~9の順序で通します。通しにくい所は、トワインスレッダを使用してください。

トワインFの始端部をナイフで切り、トワイン長さが350~380mmになるようにして下げておきます。



## 5 パワージョイントの装着

### ▲ 危険

- カバーのないパワージョイントを使用すると、巻き込まれてケガをする事があります。カバーのないパワージョイントは、使用しないでください。
- カバーが損傷したまま使用すると、巻き込まれてケガをする事があります。損傷したらすぐに取り替えてください。使用前には、損傷がないか点検してください。
- トラクタおよび作業機に着脱する時、第三者の不注意により、不意にパワージョイントが回転し、ケガをする事があります。PTOを切り、トラクタのエンジンをとめて行ってください。
- カバーのチェーンを取り付けないで使用すると、カバーが回転し、巻き込まれてケガをする事があります。トラクタ側と作業機側のチェーンを回転しない所に連結してください。

### ▲ 注意

- 最伸時の重なりが100mmを下回ると、ジョイントを回転させた時、破損しケガをする事があります。最縮時の隙間が25mmよりも小さくなると、ジョイントの突き上げが起きることがあり、ジョイントの破損をまねき、ケガをする事があります。適正な重なり量で使用してください。

### 取扱上の注意

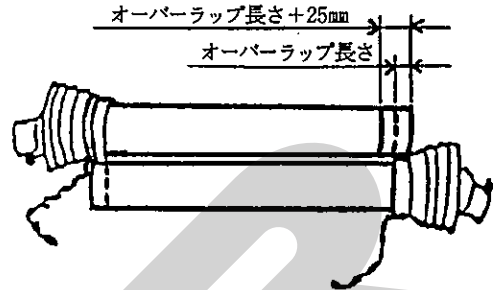
3点リンクで作業機を持ち上げた時、ジョイント鳴りをおこす場合にはローリンクの上がり規制を行ってください。

### 1. 長さの確認方法

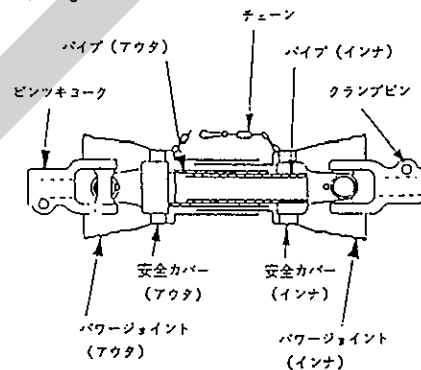
#### (1) 標準タイプ、3Sタイプの場合

- ① パワージョイント（アウト）から、パワージョイント（インナ）を引き抜いてください。
- ② 3点リンクを昇降させて、PTO軸とPIC軸が最も接近する位置で、昇降を停止してください。
- ③ ピン付きヨークのクランプピンを押してPTO軸・PIC軸に連結し、クランプピンがもとの位置に出るまで押し込んでください。

- ④ 安全カバー同士を重ね合わせた時、安全カバー（アウト）と安全カバー（インナ）がオーバーラップする位置に目印を付け、さらにオーバーラップした長さに25mmを加えた位置に印を付け、この印からカバー端部までの長さを切断方法の手順に従って切断してください。



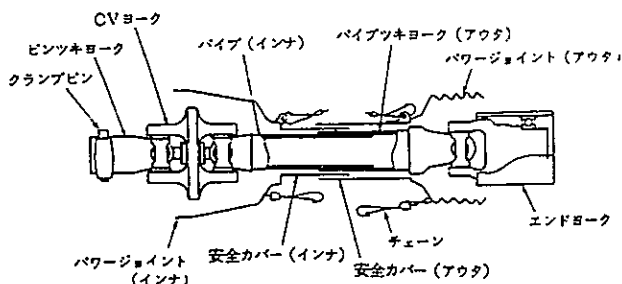
- ⑤ 3点リンクを昇降させて、PTO軸とPIC軸が最も離れる位置で、昇降を停止してください。
- ⑥ 安全カバー同士を重ね合わせた時、パイプの重なりが100mm以下の場合には、販売店に連絡し、長いパワージョイントと交換してください。



#### (2) 4Sタイプの場合

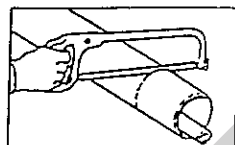
- ① パワージョイント単位で、最縮長時の安全カバー（アウト）端部位置を安全カバー（インナ）にマーキングしてください。
- ② パワージョイント（アウト）から、パワージョイント（インナ）を引き抜いてください。
- ③ 3点リンクを昇降させて、PTO軸とPIC軸が最も接近する位置で、昇降を停止してください。
- ④ ピン付きヨークのクランプピンを押してPTO軸と連結し、クランプピンがもとの位置に出るまで押し込んでください。エンドヨークのピン部をオートヒッチのサポート溝に入れてください。
- ⑤ 安全カバー同士を重ね合わせた時、安全カバー（アウト）端部位置とマーキング位置の間隔が25mm以下の場合には、25mmの間隔を保つように切断方法の手順に従って切断してください。

- ⑥ 3点リンクを昇降させて、PTO軸とP I C軸が最も離れる位置で、昇降を停止してください。
- ⑦ 安全カバー同士を重ね合わせた時、パイプ（アウト）とパイプ（インナ）の重なり量が100mm以下の場合、販売店に連絡し、長いパワージョイントと交換してください。



## 2. 切断方法

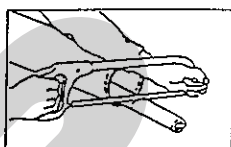
- (1) 安全カバーのアウト・インナ両方を長い分だけ切り取ります。



- (2) 切り取った同じ長さをパイプの先端から計ります。



- (3) パイプのアウトとインナ両方を金ノコまたはカッターで切断します。



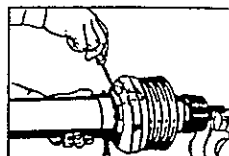
切断する時は、パイプの中にウエスを詰め、パイプ内面に切り粉が付着するのを防いでください。

- (4) 切り口をヤスリなどでなめらかに仕上げたからパイプをよく清掃し、次にグリースを塗布して、アウトとインナを組み合わせます。

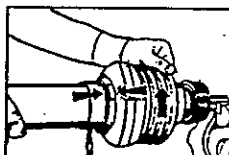
## 3. 安全カバーの脱着方法

- (1) 安全カバーの分解手順

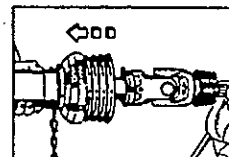
- ① 固定ネジを取り外してください。



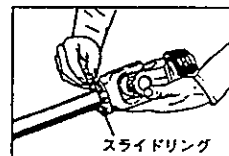
- ② 安全カバーを取り外し位置へ回してください。



- ③ 安全カバーを引き抜いてください。

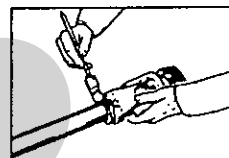


- ④ スライドリングを取り出してください。

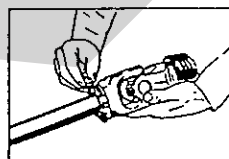


## (2) 安全カバーの組立手順

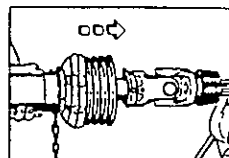
- ① ヨークのスライドリング溝とパイプ（インナ）にグリースを塗ってください。



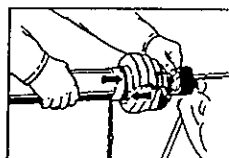
- ② スライドリングのつばをパイプ側に向け、切口を開いて溝にはめてください。



- ③ その上に安全カバーをはめてください。



- ④ カバーをしっかり止まるまで回してください。



- ⑤ 固定ネジを締め付けてください。

## 4. パワージョイントの連結

- (1) 作業機への連結

- ① 標準タイプ、3 Sタイプの場合

ピン付きヨークのクランプピンを押して、P I C軸に連結し、クランプピンがもとの位置に出るまで押し込んでください。

- ② 4 Sタイプの場合

トラクタに装着したオートヒッチフレームで作業機を装着すると自動的に連結されます。

- ③ 0 Sタイプの場合

お手持ちのオートヒッチフレームが4 Sタイプの場合には「② 4 Sタイプの場合」を参照してください。

3 Sタイプの場合は「① 3 Sタイプの場合」を参照してください。

(2) トラクタへの連結

ピン付きヨークのクランプピンを押して、P T O軸に連結し、クランプピンがもとの位置に出るまで押し込んでください。

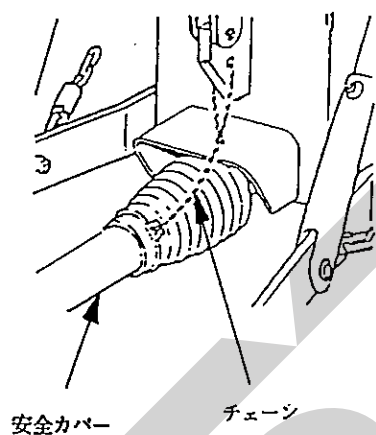
▲ 注意

- パワージョイントを接続したら、トラクタ P T O側及びP I C側のクランプピンがそれぞれ軸の溝に納まっている事を確認してから使用してください。  
それぞれの溝にきちんと納まっていないと、使用中にパワージョイントが外れ、重大な人身事故になることがあります。

(4) 安全カバーチェーンの固定

安全カバーのチェーンを固定した所に取り付け、カバーの回転を防いでください。

チェーンは3点リンクの動きに順応できる余裕を持たせ、また他への引っかかりなどがないように余分なたるみを取ってください。



## 2 運転を始める前の点検

機械を調子よく長持ちさせるため、作業前に必ず行いましょう。

### 1 運転前の点検

#### 1. トラクタ各部の点検

トラクタの取扱説明書に基づき、点検を行ってください。

#### 2. 連結部の点検

##### (1) 3点リンクの連結部点検

- ① ローリングピンのリンチピンは挿入されているか。
- ② トップリンクピンのリンチピン又はベータピンは挿入されているか。
- ③ チェックチェーンは張られているか。
- ④ 不具合が見つかった時は、「1-4 トラクタへの装着」の説明に基づき不具合を解消してください。

##### (2) パワージョイントの点検

- ① パワージョイントの抜け止めのクランプピンが軸の溝に納まっているか。
- ② ジョイントカバーのチェーンの取付けに余分なたるみはないか。また、適度な余裕はあるか。
- ③ ジョイントカバーに損傷はないか。
- ④ 不具合が見つかった時は、「1-5 パワージョイントの装着」の説明に基づき不具合を解消してください。

#### 3. 製品本体の点検

- (1) 各部取付けボルトに緩みはないか。  
不具合が見つかった時は増し締めしてください。
- (2) シャーボルトは切断していないか。  
シャーボルトが切断していたら、部品表を参考にシャーボルトを交換してください。  
又、シャーボルトの予備も予め準備してください。
- (3) ローラチェーンの張りは適正か。  
不具合が見つかった時は、「5-2-1 ローラチェーンの張り調整」の説明に基づき調整してください。
- (4) 梱包密度検出リンク部は、正規の状態に調整されているか。  
不具合が見つかった時は、「5-2-6 梱包密度検出リンクの調整」の説明に基づき調整してください。

- (5) ピックアップのテンションスプリングは正規寸法か。  
不具合が見つかった時は、「5-2-2 ピックアップのVベルトの張り調整」の説明に基づき調整してください。

- (6) トワインテンションのスプリングは正規寸法か。  
不具合が見つかった時は、「5-2-3 トワインテンションの調整」の説明に基づき調整してください。

- (7) バインディングナイフは、トワインの切れが良いか。  
不具合が見つかった時は、「5-2-5 バインディングナイフの調整」の説明に基づき不具合を解消してください。

- (8) トワインは十分あるか。トワインの通し方は正しいか。バインディングアームは正規の位置になっているか。  
不具合が見つかった時は、「1-4-6 トワインの通し方」の説明に基づき不具合を解消してください。

- (9) タイン・ロータフラッシュに損傷がないか。  
損傷している時は、部品表を参考に部品を交換してください。

- (10) 各部に牧草・稲ワラの詰りはないか。  
詰りがある時は除去してください。

- (11) 各部の給油・注油・給脂は十分か。  
不具合が見つかった時は、「2-3 給油箇所一覧表」の説明に基づき給油してください。

- (12) タイヤの空気圧は十分か。  
空気圧が不足している時は、195kPa (2.0 kg/cm<sup>2</sup>) になるよう空気を補充してください。



## 2 エンジン始動での点検

### 1. トラクタ油圧系統の点検

トラクタローリンクを昇降する油圧レバーを操作し、ローリンクを上昇し、作業機を持ち上げた状態で降下がなければ、異常はありません。

トラクタ油圧系統などに異常がある時は、トラクタ販売店にご相談ください。

### 2. 作業機油圧系統の点検

#### (1) ゲート開閉油圧系統の点検

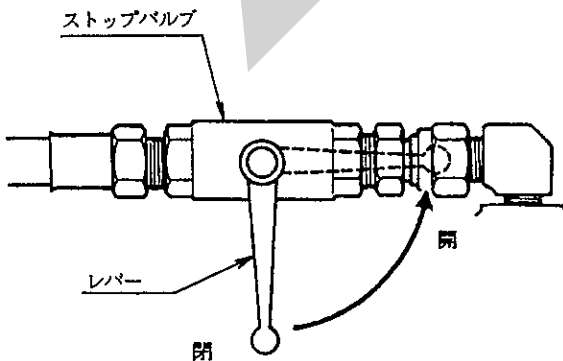
#### ▲ 警告

- ゲートを開ける時、後方に人がいると壁などの間に挟まれ、ケガをすることがあります。周囲に人を近づけないでください。後方をよく確認してから開けてください。
- ゲートを閉じる時、中に人がいるとゲートに挟まれ、ケガをすることがあります。周囲に人を近づけないでください。ゲートを開けて点検・調整する時は、ストップバルブをロックし、ゲートを確実に固定してください。

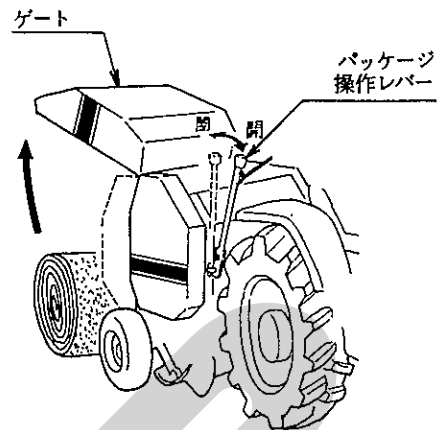
#### ▲ 注意

- 油圧の継手やホースに、ゆるみや損傷があると、飛び出る高圧オイルあるいは作業機の急な降下で、ケガをすることがあります。補修もしくは部品交換してください。継手やホースを外す時は、油圧回路内の圧力を無くしてから行ってください。

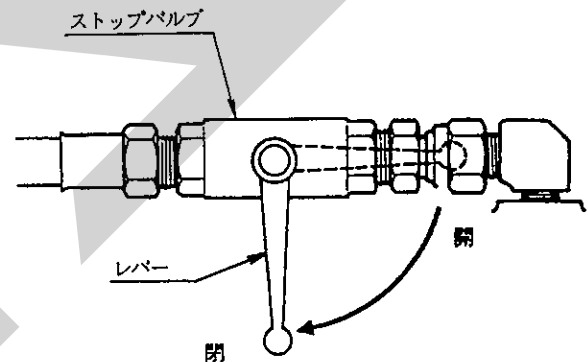
- ① ゲート開閉のストップバルブのレバーを「開」側に切替えます。



- ② トラクタのエンジンを始動させて、PTOを回しながらパワーパッケージ操作レバーをゲート開側に引きます。

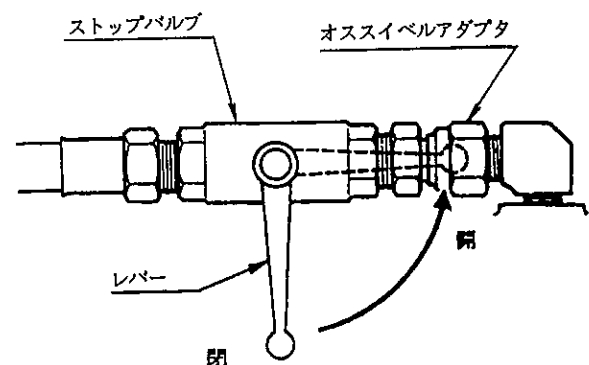


- ③ ゲートが上昇したらパワーパッケージ操作レバーを引きながらストップバルブのレバーを「閉」側に切替えます。切替えた後パワーパッケージ操作レバーをゲート閉側に戻します。



- ④ ゲートが下降しなければ、異常はありません。ゲートが下降する時は、オイル洩れ箇所を探し、補修または部品交換をしてください。

- ⑤ ストップバルブのレバーをゆっくりと「開」側に切替えて、ゲートを閉じます。油圧ホースやシリンダ内に空気が残っている場合は、オススイベルアダプタを少し緩めてエア抜きをして、再び締めてください。

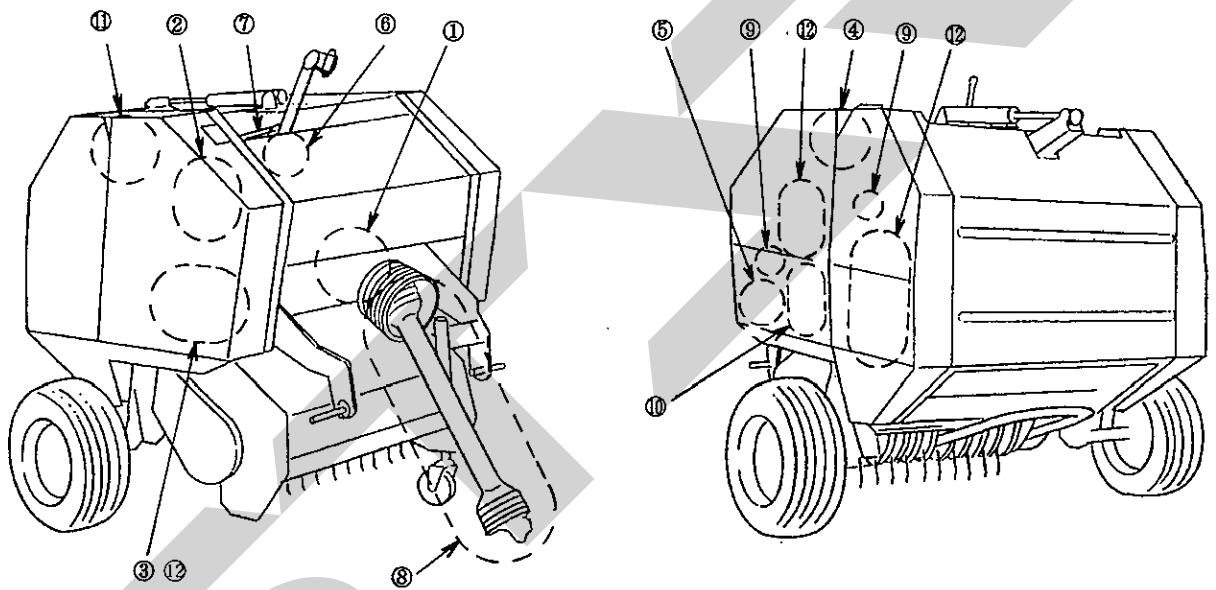
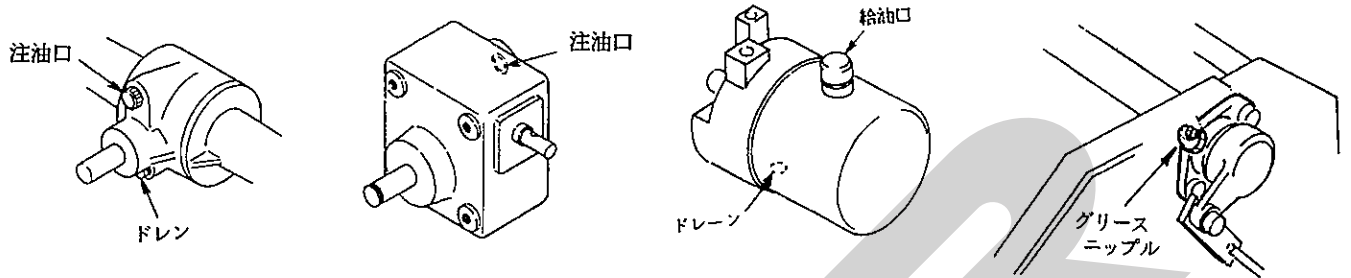


### 3 給油箇所一覧表

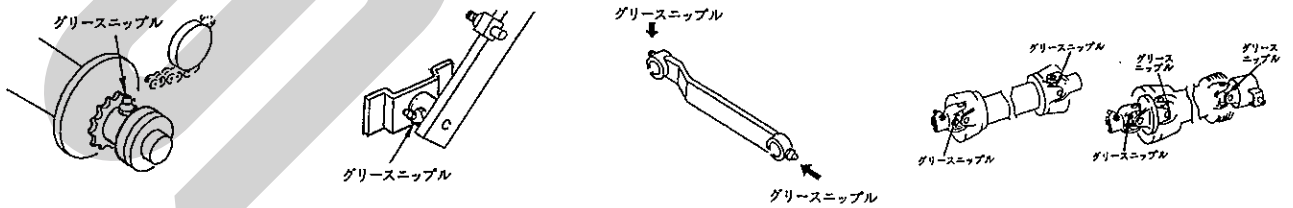
○給油・塗布するオイルは、清浄なものを使用してください。

○グリースを給脂する場合、適量とは、古いグリースが排出され、新しいグリースが出るまでです。

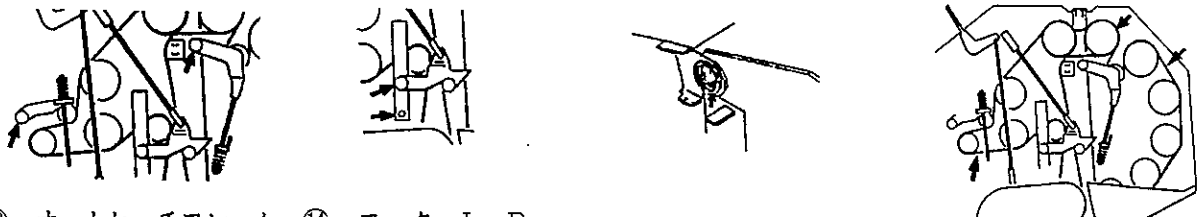
- ① ギヤボックス      ② ウォームボックス      ③ パワーパッケージ      ④ ハウジング



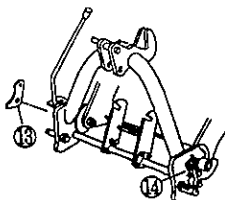
- ⑤ スプロケット      ⑥ アームサポート      ⑦ クランクバー      ⑧ パワージョイント



- ⑨ テンションアーム支点      ⑩ リンク支点      ⑪ ゲート支点      ⑫ ローラチェーン



- ⑬ オートヒッチフレーム、⑭ フック ; L、R



No.	給油箇所	箇所	潤滑油の種類	交換時間	給油量	備考
①	ギヤボックス	1	※ギヤオイル SAE 90 API GL-5	100時間又は 1シーズン	0.6 ℓ	
②	ウォーム減速機	1	※ギヤオイル SAE 90 API GL-5	交換不要	0.15 ℓ	
③	パワーパッケージ	1	※ギヤオイル SAE 90 API GL-5	100時間	1.0 ℓ	タンク
④	ハウジング	2	グリース; 2号	使用ごと	適量	グリースニップル
⑤	スプロケット	1	〃	〃	〃	〃
⑥	アームサポート	1	〃	〃	〃	〃
⑦	クランクバー	2	〃	〃	〃	〃
⑧	パワージョイント	-	〃	〃	〃	〃
⑨	テンションアーム支点	2	オイル注油	〃	〃	
⑩	リンク支点	4	〃	〃	〃	
⑪	ゲート支点	2	〃	〃	〃	
⑫	ローラチェーン	4	グリース塗布	〃	〃	
⑬	オートヒッチフレーム アーム回転中心	1	オイル注油	〃	〃	
⑭	オートヒッチフレーム フック; R、L	各1	グリース; 2号	〃	〃	グリースニップル

※コスモ石油「コスモギヤ GL-5 80W-90」又は相当品をお使いください。

### 3 作業の仕方

#### 1 本製品の使用目的

1. 本製品は、ほ場においての牧草、稲ワラ、麦かんの梱包作業に使用します。

他の用途には、使用しないでください。

(1) 乾燥牧草の梱包は、原料水分が20%以下に低下してから行ってください。

(2) ラップサイレージの梱包は、原料水分が50~60%で行います。

2. 雨上がり直後のほ場、ぬかるみのあるほ場、湿気の高いほ場では、作業を行わないでください。

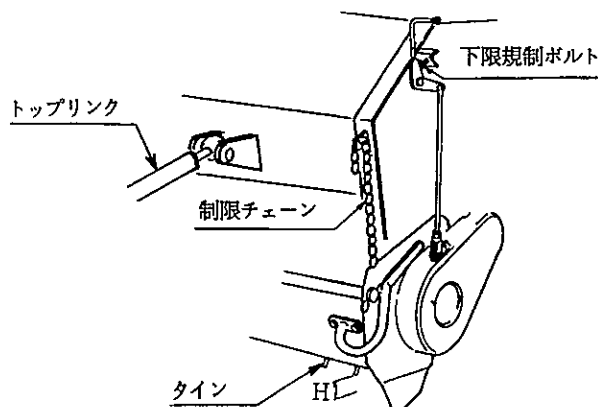
ほ場が良く乾いてから作業を行ってください。

#### 2 作業のための調整

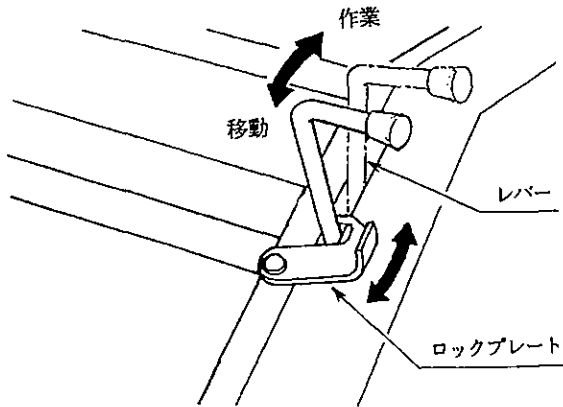
1. ピックアップのタイン地上高の調整

(1) ピックアップのタイン地上高Hは、制限チェーン及び下限規制ボルトで調整し、微調整はトップリンクで行います。

梱包するもの	H
細断ワラ	0 mm
長ワラ、牧草	20 mm



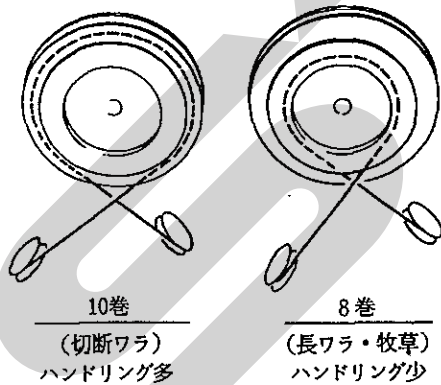
(2) ピックアップの移動状態・作業状態の切替えは、レバーとロックプレートにより行います。



## 2. トワイン巻数の調整

ベールへのトワイン巻数は、梱包するものや後作業でのハンドリングの回数により調整します。

梱包対象	ハンドリング	トワインプーリ	巻数
切断ワラ 乾燥ワラ	多	大径プーリ	10
↑↓	↑↓		
牧草、長ワラ	少	小径プーリ	8



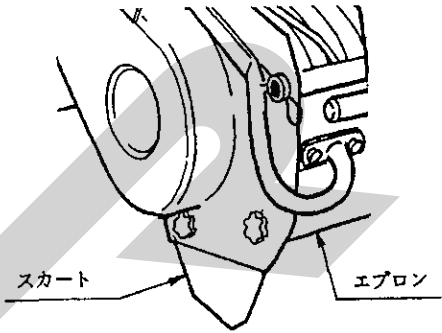
トワインの巻数は、トワインの太さにより若干変化し、トワインが太いと巻数が多くなります。

本表における巻数は、目安としてください。

## 3. エプロン、スカートの調整

梱包するものにより、取付けと取外しをしてください。

梱包対象	エプロン・スカート
切断ワラ	取付ける
牧草、長ワラ	取外す



## 4. 梱包密度の調整

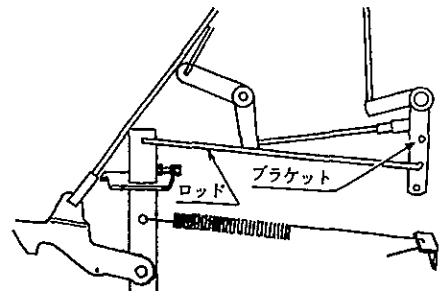
### 取扱い上の注意

梱包密度を高くすると、所要PTO馬力は大きくなります。使用するトラクタや、ほ場条件・目的に合わせて、梱包密度を調整してください。

ローラチェーンの発熱が激しい場合は、梱包密度を低くしてください。

### (1) ロッドによる調整

ロッドをブラケットの上の穴に取付けると密度は低く（軽く）なり、下の穴に取付けると密度は高く（重く）なります。



### (2) 作業速度による調整

作業速度をおとすと、梱包密度は高くなります。

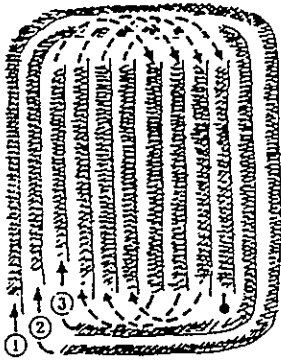
作業状況に合わせて、作業速度を調整してください。

### 3 作業要領

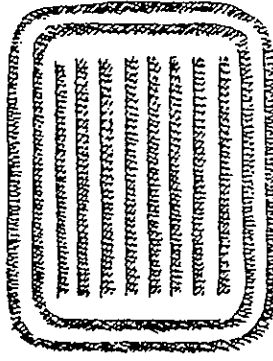
#### 1. ウィンドローの作り方

本作業機を能率よく使用するために、ウィンドローは均一で巾70~80cm・高さ30~40cmとなるように作ってください。

又、作業機がほ場内をスムーズに作業できるような作業効率のよいウィンドローの作り方を工夫しましょう。



作業順序



仕上り

牧 草	稲 ( 麦 ) の 長 ワ ラ		稲 ( 麦 ) の 切 断 ワ ラ
<ul style="list-style-type: none"> <li>ウィンドローを作ってください。</li> </ul>	① 3・4条刈りコンバインの直落し作業	② 2条刈りコンバイン・ドロップ作業 ・ウィンドローを作ってください。	<ul style="list-style-type: none"> <li>そのまま拾い上げ作業ができますが……。</li> </ul>
↓	↓	↓	↓
	そのままで拾い上げるのが最適です。	2条直落し      ドロップ作業	ウィンドローを作ればより能率の良い作業ができます。

## 2. 実作業の要領

### ▲ 警告

- 運転中又は回転中、ピックアップに接触すると巻き込まれ、ケガをする事があります。周囲に人を近づけないでください。ピックアップ部に草が詰った時は、必ずPTO及びエンジンを切ってから除去してください。
- 運転中また回転中、ローラに接触すると巻き込まれ、ケガをする事があります。ローラに触れないでください。周囲に人を近づけないでください。ローラに草が巻き付いた時は、必ずPTO及びエンジンを切ってから除去してください。

- (1) ブザーのスイッチをONにし、PTOを回しウインドローをまたいで走行してください。PTO回転速度は、梱包するものの水分・性質に応じて変えて作業してください。

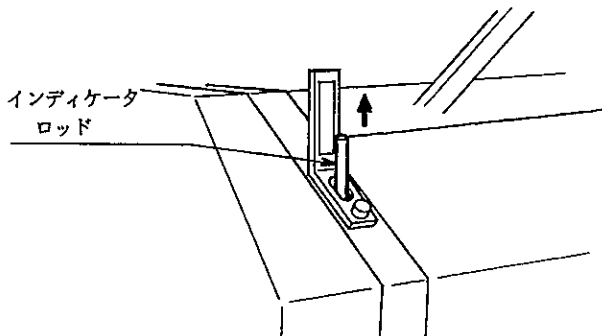
梱包するものの水分・性質	PTO回転速度
標準	540rpm
乾燥している・短かい	350～450rpm
水分が多い・ピックアップに詰る	540～600rpm

作業速度は、3～5 km/hrです。ほ場条件及びウインドローの大きさに合った速度で作業してください。

### 取扱い上の注意

梱包を成形中及びトワイン巻付け中はPTOの回転をとめないでください。

- (2) チャンバ内の牧草・稲ワラ等の量はインディケータでトラクタ座上から確認できます。チャンバ内の量が増えると、インディケータロッドが上がってきますので、目安にして作業してください。

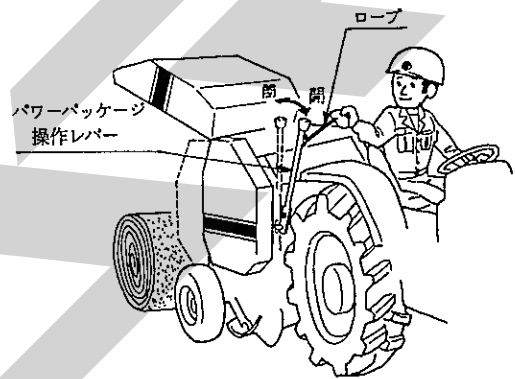


- (3) 設定梱包密度に達すると、ブザーが鳴り、トワインの巻付けが始まりますので、走行を停止してください。

### 取扱い上の注意

トワインがチャンバ内に入って行かないときは、更に1 m程度走行しますと、巻付けが始まります。

- (4) トワインの巻付けが終了し、トワインが切断されると、バイディング装置が停止しますので、PTOを回しながら、パワーパッケージ作動レバーに取り付けているロープを引きゲートを開け、べールを排出します。



### ▲ 警告

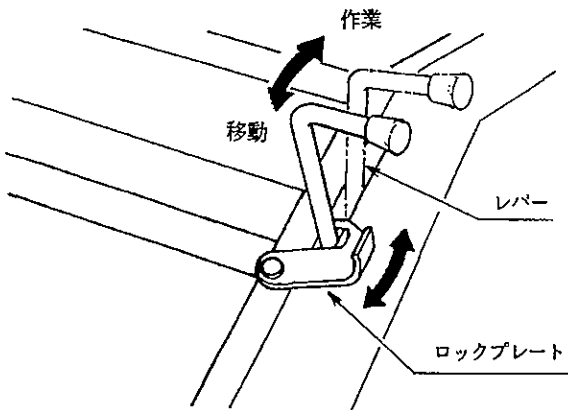
- ゲートを開ける時、後方に人がいると壁などの間に挟まれ、ケガをする事があります。周囲に人を近づけないでください。後方をよく確認してから開けてください。
- 傾斜地で排出するとべールが転がり、巻き込まれてケガをする事があります。べールの排出は、平坦な場所で行ってください。

- (5) ベールの排出が終わったらパワーパッケージ作動レバーを戻してゲートを閉め、次の作業に入ります。



## 4 運 搬

1. PTOを切ってください。
2. レバーを引いてロックプレートで固定し、移動状態にします。



3. ブザーをOFFにしてください。
4. トラクタの油圧操作レバーを操作し、作業機を持ち上げてください。
5. トラクタの3点リンクの下降を防止して移動を開始してください。

## 4 作業が終わったら

長持ちさせるために、手入れは必ずしましょう。

### ▲ 注意

- 動力を切らずに、回転部・可動部の付着物の除去作業などを行うと、機械に巻き込まれてケガをすることがあります。PTOを切り、エンジンをとめ、回転部や可動部がとまっている事を確かめて行ってください。

### 1 作業後の手入れ

1. ピックアップ装置部に付着した牧草などの収穫物を、ほ場の中で取り除いてください。
2. バインディング部に堆積したゴミなどを取り除いてください。
3. ローラに付着した牧草などの収穫物は、除去してください。
4. 側面の駆動部に堆積したゴミなどを取り除いてください。
5. 破損した部品、消耗した部品を交換・補充してください。
6. 点検整備一覧表に基づき駆動部、連結部などを点検してください。
7. 給油箇所一覧表に基づき油脂を補給してください。
8. PTO軸・PIC軸・パワージョイントスプライン部など、塗装されていない露出部は、さびを防ぐためにグリースを塗布してください。

## 2 トラクタからの切り離し

### 1. 標準タイプの切り離し

- ① スタンドを降ろし、スタンドの一番上の取付穴にデルタピンで固定してください。
- ② トラクタの油圧レバーを操作しスタンドが地面に接するまでロールベアラをさげてください。
- ③ トラクタのエンジンをとめ、駐車ブレーキをかけてください。
- ④ PTO軸からパワージョイントを外してください。
- ⑤ トップリンク、右ワローリンク・左ローリンクの順でトラクタから切り離してください。

### 2. 3Sタイプの切り離し

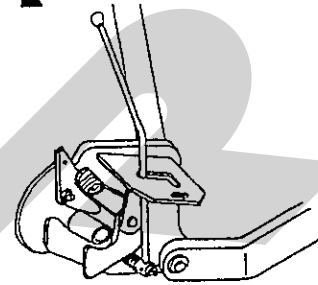
- ① スタンドを降ろし、スタンドの上から2番目の取付穴にデルタピンで固定してからトラクタの油圧レバーを操作しスタンドが地面に接地しない程度にロールベアラをさげてください。
- ② トラクタPTO軸からパワージョイントを外してください。
- ③ オートヒッチフレームのレバーを解除の位置にしてください。
- ④ トラクタの油圧レバーを操作しスタンドが地面に接するまでロールベアラを静かにさげ、オートヒッチフレーム下部のフック部がローリンクピンから外れていくのを確認しながらトラクタをゆっくり前進させてください。
- ⑤ トラクタの油圧レバーを操作し、オートヒッチフレームを下までさげて、トラクタのエンジンをとめ駐車ブレーキをかけてください。
- ⑥ オートヒッチフレームからトップリンクを外し、オートヒッチフレームの上部が接地するまで後方に倒してください。
- ⑦ 右側のローリンクを外した後、左側のローリンクを外してください。

### 3. 4Sタイプの切り離し

- ① スタンドを降ろし、スタンドの上から2番目の取付穴にデルタピンで固定してください。
- ② オートヒッチフレームのレバーを解除の位置にしてください。
- ③ トラクタの油圧レバーを操作し、スタンドが地面に接するまでロールベアラをさげ、オートヒッチフレーム下部のフック部がローリンクピンから外れていくのを確認しながらトラクタをゆっくり前進させてください。
- ④ トラクタの油圧レバーを操作し、オートヒッチフレームを下までさげてトラクタのエンジ

- ンをとめ、駐車ブレーキをかけてください。
- ⑤ トラクタPTO軸からパワージョイントを外してください。
  - ⑥ オートヒッチフレームからトップリンクを外し、オートヒッチフレームの上部が接地するまで後方に倒してください。
  - ⑦ 右側のローリンクを外した後、左側のローリンクを外してください。

解除      ロック



## 3 長期格納する時

1. 機械各部の清掃をしてください。
2. 点検整備一覧表に基づき駆動部、連結部などを点検してください。  
又、破損した部品、消耗した部品を交換・補充してください。
3. 給油箇所一覧表に基づき油脂を補給してください。  
回転・回動支点およびパワージョイントのクランプピンを含む摺動部には注油し、PTO軸・PIC軸・ジョイントスプライン部にはグリースを塗布してください。
4. 塗装の損傷部を補修塗装するか、または油を塗布し、さびの発生を防いでください。
5. 機械は風通しの良い屋内に保管してください。
6. やむをえず屋外に保管するときは、シートを掛けてください。
7. ブザー内の積層乾電池から液漏れなどの恐れがありますので電池は取りはずしておいてください。

## 5 点検と整備について

調子よく作業するために、定期的に行いましょう。

機械の整備不良による事故などを未然に防ぐために、「点検整備一覧表」に基づき、各部の点検整備を行い、機械を最良の状態に、安心して作業が行えるようにしてください。

タイヤ、シャーボルト、ナイフ、トワインは消耗品となっています。

摩耗、折損、消耗したときは交換、補充してください。

### ▲ 警告

- トワイン巻付装置を調整する時、ローラに接触すると巻き込まれ、ケガをする事があります。  
PTOおよびエンジンを切ってから行ってください。
- ゲートを開けての点検・調整中、不意にゲートが閉まり、挟まれてケガをする事があります。  
ストップバルブをロックし、ゲートを確実に固定してください。

### ▲ 注意

- 3点リンクで作業機を持ち上げて点検・調整を行う時、第三者の不注意により、不意に降下し、ケガをする事があります。  
トラクタローリンクの油圧回路をロックして行ってください。
- 傾斜地や凹凸地または軟弱地などで行うと、トラクタや作業機が不意に動き出して、思わぬ事故を起こす事があります。  
平坦で地盤のかたい所で行ってください。
- PTOおよびエンジンをとめずに点検・整備をすると、第三者の不注意により、不意に作業機が駆動され、思わぬ事故を起こす事があります。  
PTOを切り、エンジンをとめ、回転部や可動部がとまっている事を確かめて行ってください。

# 1 点検整備一覧表

時 間	チ ェ ッ ク 項 目	処 置
新品使用1時間	全ボルト・ナットのゆるみ ローラチェーンの張り	増し締め 「5-2-1 ローラチェーンの張り調整」に基づき調整
作 業 前 作 業 後 (又は作業前)	機械の清掃 ピックアップタイン切損 バイディングナイフ摩耗 シャーボルト折損 トワイン消耗 ブザー電池消耗 タイヤ空気圧 ボルト・ナット・ピン類のゆるみ、脱落 駆動系の異常音・異常振動 パワージョイント・カバー・チェーンの破損 回転部・可動部の給油、注油、給脂 各調整部	交 換 交 換 交換・補充 補 充 交換（積層乾電池9V；6F22） 195kPa（2.0kg/cm <sup>2</sup> ） 増し締め・部品の補充 「6-1 不調処置一覧表」に基づき処置 交 換 「2-3 給油箇所一覧表」に基づき油脂補充 「5-2 各部の調整」に基づき調整
シーズン終了後	破損部 タイン等消耗部品 各部の清掃 塗装損傷部 回動支点・ピン等の摩耗	補 修 早目の部品交換 塗装または油塗布 部品交換

## 2 各部の調整

### 1. ローラチェーンの張り調整

ローラチェーンは、使用するにつれて少しずつ伸びが生じます。円滑な動力の伝達をするために、ローラチェーンの張り調整を行ってください。

特に、最初の使用では初期伸びが生じますので、使用後に必ず張り調整を行ってください。

#### (1) テンションスプリング調整

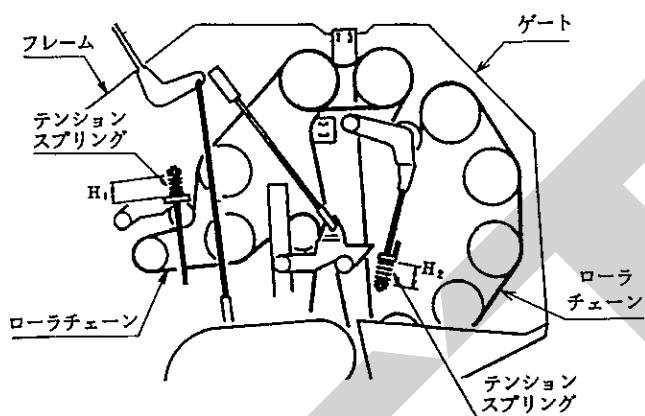
フレーム側、ゲート側ローラチェーンの張りは、テンションスプリングの長さを調整して行います。

スプリング長さは、次のとおりです。

尚、テンションスプリングの調整寸法は、作業機に貼ってあるラベルの中にも表示しています。

$$H_1 = 36\text{mm}$$

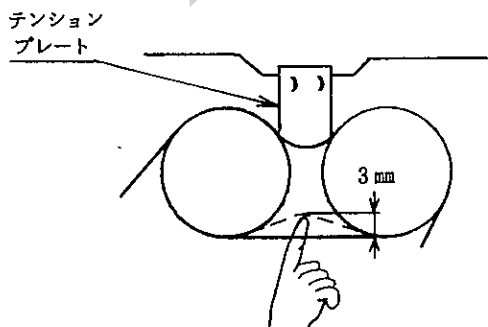
$$H_2 = 38\text{mm}$$



#### (2) テンションプレート調整

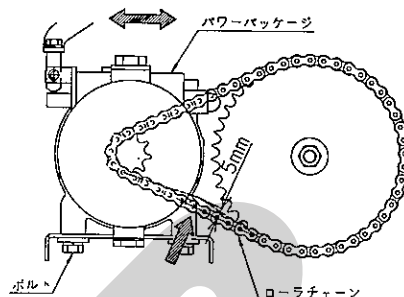
フレームとゲートのつなぎ部分のローラチェーンの張りは、テンションプレートを調整して行います。

張りの強さは、ローラチェーンの中央部を指で押して、たわみ量が3mmになるのが適正です。



### (3) パワーパッケージの調整

パワーパッケージを駆動しているローラチェーンの張りは、パワーパッケージをスライドさせて行ないます。張りの強さはローラチェーンの中央部を指で押して、たわみ量から5mm程度になるのが適正です。

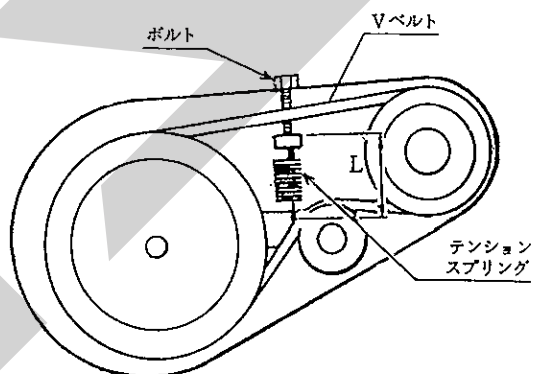


### 2. ピックアップのVベルトの張り調整

ピックアップのVベルトの張りは、カバーを外してテンションスプリングの長さを調整して行います。

スプリング長さは、次のとおりです。

$$L = 75\text{mm}$$



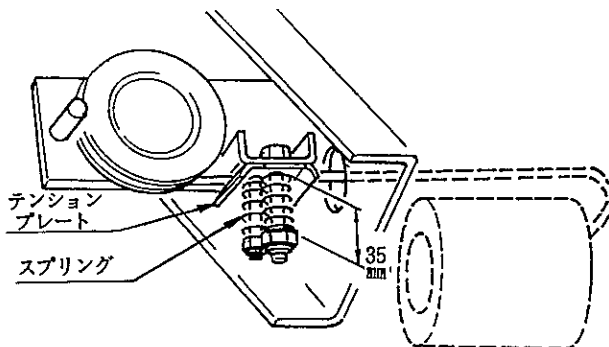
#### 取扱い上の注意

テンションスプリングを張りすぎると、過負荷がかかった場合Vベルトがスリップしなくなり、ピックアップに無理な力がかかり故障の原因となります。

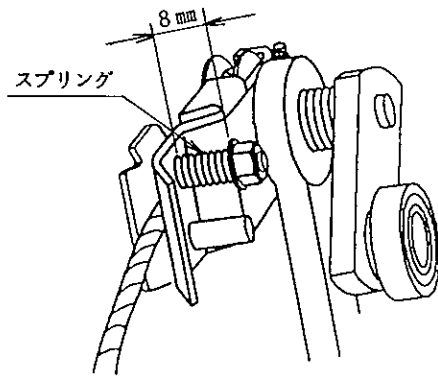
指定の寸法に調整してください。

### 3. トワインテンションの調整

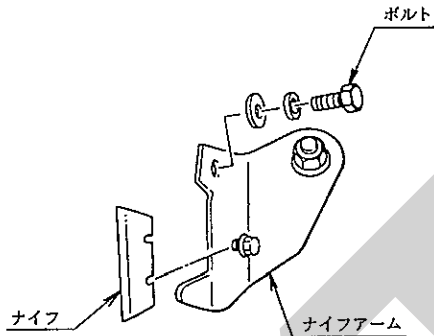
スプリング長さを35mmに調整してください。



4. アームテンション Springs の調整  
 Spring 長さを 8 mm に調整してください。



5. バインディングナイフの調整  
 ナイフの切れ味が落ちてきた時は、裏返して取付けてください。  
 裏返しても切れ味が悪い時は、部品交換してください。



取扱い上の注意

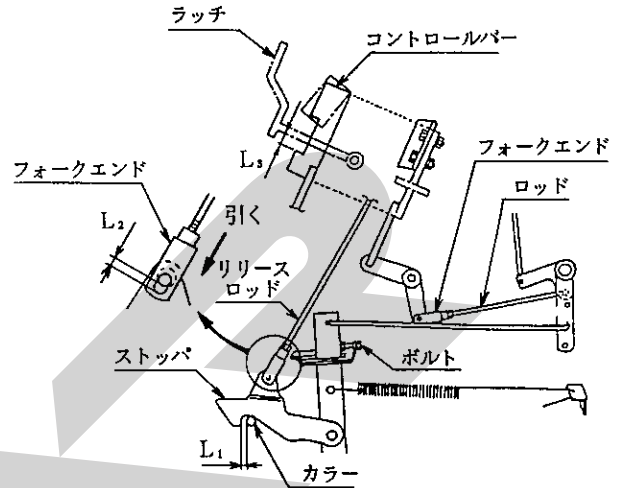
ナイフは、スター純正部品を使用してください。

6. 梱包密度検出リンクの調整
- (1) ストップとゲートのカラーのすきまをボルトで調整します。  
 $L_1 = 1 \sim 2 \text{ mm}$  が適正です。
  - (2) リリースロッドに付いているフォークエンドのピンを外して、リリースロッドを下方に引き、フォークエンドの穴とストップの穴のズレをフォークエンドで調整します。  
 $L_2 = 2 \text{ mm}$  が適正です。

- (3) ラッチとコントロールバーのすきまをロッドに取付けてあるフォークエンドで調整します。

$L_3 = 8 \text{ mm}$  が適正です。

高水分の牧草や稲ワラで、ベールが重過ぎる (25kg 以上になる) 場合は、 $L_3 = 6 \text{ mm}$  に調整してください。

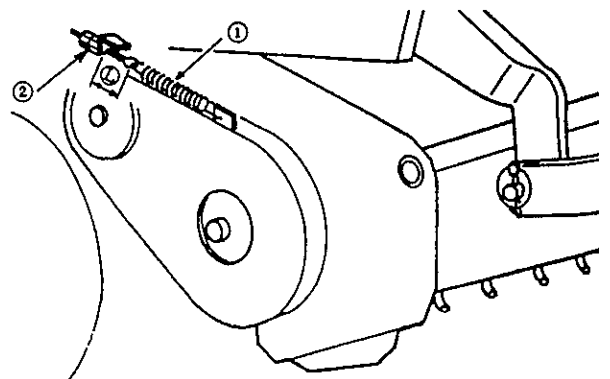


7. ピックアップの浮動調整

ピックアップの両側にあるサスペンション Spring ①は、 $L = 48 \text{ mm}$  が適正です。

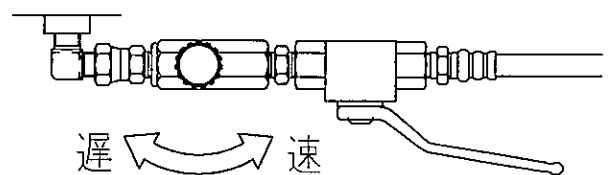
ほ場条件により追従が悪い場合には、Spring を調整してください。

調整は、左右等しく行ってください。



8. ゲートの降下速度調整

ゲートの降下速度はスローリターンバルブのダイヤルを回して決めてください。右へダイヤルを回すと遅く左へ回すと速くなります。





## 6 不調時の対応

万一、機械の調子が悪い場合は、不調処置一覧表により処置をしてください。

### ▲ 警告

- トワイン巻付装置を調整する時、ローラに接触すると巻き込まれ、ケガをする事があります。  
PTOおよびエンジンを切ってから行ってください。
- ゲートを開けての点検・調整中、不意にゲートが閉まり、挟まれてケガをする事があります。  
ストップバルブをロックし、ゲートを確実に固定してください。

### ▲ 注意

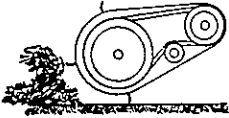
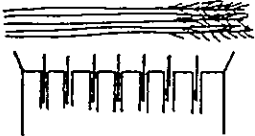
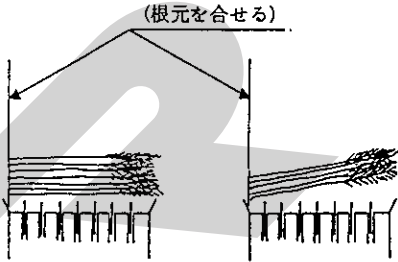
- 3点リンクで作業機を持ち上げて点検・調整を行う時、第三者の不注意により、不意に降下し、ケガをする事があります。  
トラクタローリンクの油圧回路をロックして行ってください。
- 傾斜地や凹凸地または軟弱地などで行うと、トラクタや作業機が不意に動き出して、思わぬ事故を起こす事があります。  
平坦で地盤のかたい所で行ってください。
- PTOおよびエンジンをとめずに点検・整備をすると、第三者の不注意により、不意に作業機が駆動され、思わぬ事故を起こす事があります。  
PTOを切り、エンジンをとめ、回転部や可動部がとまっている事を確かめて行ってください。

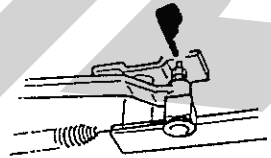
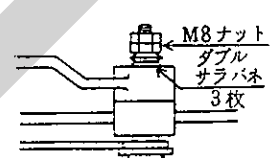
原因や処置の仕方がわからない場合は下記事項とともに購入先にご相談ください。

1. 製品名
2. 部品供給型式(型式)
3. 製造番号
4. 故障内容(できるだけ詳しく)

### 1 不調処置一覧表

	症 状	原 因	処 置
ピ ッ ク ア ッ プ 部	・異音の発生	<ul style="list-style-type: none"> <li>・タインの切損</li> <li>・ロータフラッシュの破損</li> <li>・牧草・トワインの巻付き</li> <li>・カムローラベアリングの破損</li> <li>・Vベルトの張り不良</li> </ul>	<ul style="list-style-type: none"> <li>・タイン交換</li> <li>・ロータフラッシュ交換</li> <li>・巻付きを除去</li> <li>・部品交換</li> <li>・「5-2-2 ピックアップのVベルトの張り調整」に基づき調整</li> </ul>
	・牧草を拾い残す	<ul style="list-style-type: none"> <li>・作業姿勢が適正でない</li> </ul>	<ul style="list-style-type: none"> <li>・「3-2-1 ピックアップのタイン地上高の調整」に基づき調整</li> </ul>
	・牧草が詰る	<ul style="list-style-type: none"> <li>・車速が速い</li> <li>・タインの切損</li> </ul>	<ul style="list-style-type: none"> <li>・車速を下げる</li> <li>・タイン交換</li> </ul>
		<ul style="list-style-type: none"> <li>・PTO回転速度が遅い</li> <li>・エプロン、スカートを取付けている</li> </ul>	<ul style="list-style-type: none"> <li>・「3-3-2 実作業の要領」に基づきPTO回転速度を調整</li> <li>・「3-2-3 エプロン・スカートの調整」に基づき取外す</li> </ul>
		<ul style="list-style-type: none"> <li>・車速が速い</li> <li>・ウインドローが大きい</li> </ul>	<ul style="list-style-type: none"> <li>・車速を下げる</li> <li>・「3-3-1 ウインドローの作り方」に基づき、ウインドローを作る</li> </ul>
	・ピックアップが回転しない	<ul style="list-style-type: none"> <li>・ピックアップの傾斜が大きい</li> <li>・Vベルトの張り不良</li> <li>・Vベルトが切れている</li> </ul>	<ul style="list-style-type: none"> <li>・トップリンクを詰め、作業機を前傾させる</li> <li>・「5-2-2 ピックアップのVベルトの張り調整」に基づき調整</li> <li>・Vベルトを交換する(B-40レッド)</li> </ul>

	症 状	原 因	処 置
ピ ッ ク ア ッ プ 部	<ul style="list-style-type: none"> <li>・ピックアップが回転しない</li> </ul>	<ul style="list-style-type: none"> <li>・タイン地上高が低すぎる</li> <li>・ウインドローが大きい</li> <li>・下草が長い</li> </ul>	<ul style="list-style-type: none"> <li>・「3-2-1 ピックアップのタイン地上高の調整」に基づき調整</li> <li>・「3-3-1 ウインドローの作り方」に基づきウインドローを作る</li> <li>・ピックアップの高さを上げる</li> <li>下草が残らないように刈り取る</li> </ul>
	<ul style="list-style-type: none"> <li>・長ワラが拾い上げられず前に押される</li> </ul> 	<ul style="list-style-type: none"> <li>① スカート・エプロンを付けている</li> <li>② ピックアップの中央で拾い上げてしている</li> </ul> 	<ul style="list-style-type: none"> <li>① スカート・エプロンを取り外して作業する</li> <li>② ピックアップの右側で拾い上げる</li> </ul> 
ロ ー ラ 部	<ul style="list-style-type: none"> <li>・異音の発生</li> </ul>	<ul style="list-style-type: none"> <li>・ローラへの巻付き、詰り、泥付着</li> <li>・ローラチェーンの給油不足</li> <li>・ローラチェーンの張り不良</li> </ul>	<ul style="list-style-type: none"> <li>・巻付き、詰り、泥除去</li> <li>・ローラチェーンにグリース塗布</li> <li>・「5-2-1 ローラチェーンの張り調整」に基づき調整</li> <li>・ローラ交換</li> </ul>
	<ul style="list-style-type: none"> <li>・ローラへの巻付き</li> </ul>	<ul style="list-style-type: none"> <li>・P T O回転速度が遅い</li> <li>・ピックアップ部に牧草が詰る</li> <li>・ローラがへこんでいる</li> </ul>	<ul style="list-style-type: none"> <li>・「3-3-2 実作業の要領」に基づき、P T O回転速度を調整</li> <li>・不調処置一覧表の「ピックアップ部」に基づき処置</li> <li>・ローラ交換</li> </ul>
	<ul style="list-style-type: none"> <li>・ローラチェーンの発熱</li> </ul>	<ul style="list-style-type: none"> <li>・梱包密度が高すぎる</li> <li>・ローラチェーンの給油不足</li> <li>・ローラチェーンの張り不良</li> </ul>	<ul style="list-style-type: none"> <li>・「3-2-4 梱包密度の調整」</li> <li>「5-2-6 梱包密度検出リンクの調整」に基づき調整</li> <li>・ローラチェーンにグリース塗布</li> <li>・「5-2-1 ローラチェーンの張り調整」に基づき調整</li> </ul>
梱 包 密 度 検 出 リ ン ク 部	<ul style="list-style-type: none"> <li>・作業中、ストッパが外れてゲートが開く</li> </ul>	<ul style="list-style-type: none"> <li>・パワーパッケージ操作ロープが張っている</li> <li>・ブザーが鳴らないため、設定梱包密度を超えても作業している</li> <li>・梱包密度検出リンクの調整寸法が狂っている</li> </ul>	<ul style="list-style-type: none"> <li>・「1-4-2 パワーパッケージ操作ロープの取付け」に基づき調整</li> <li>・不調処置一覧表の「ブザー部」に基づき処置</li> <li>・「5-2-6 梱包密度検出リンクの調整」に基づき調整</li> </ul>
	<ul style="list-style-type: none"> <li>・梱包がゆるい</li> </ul>	<ul style="list-style-type: none"> <li>・設定梱包密度が低い</li> <li>・トワイン巻数が少ない</li> <li>・車速が速い</li> </ul>	<ul style="list-style-type: none"> <li>・「3-2-4 梱包密度の調整」に基づき調整</li> <li>・「3-2-2 トワイン巻数の調整」に基づき調整</li> <li>・車速を下げる</li> </ul>
ブ ザ ー 部	<ul style="list-style-type: none"> <li>・ブザーが鳴らない</li> </ul>	<ul style="list-style-type: none"> <li>・スイッチがOFFになっている</li> <li>・電池切れ</li> <li>・コードが正規に取付けられていない</li> <li>・コードが断線している</li> <li>・スイッチのレバーとバイディングアームの間隔が広い</li> </ul>	<ul style="list-style-type: none"> <li>・スイッチをONにする</li> <li>・電池交換 (積層乾電池 9 V ; 6 F 2 2 )</li> <li>・コードを正規に取付ける</li> <li>・コード交換</li> <li>・スイッチ位置を調整</li> </ul>

	症 状	原 因	処 置
バ イ ン デ ィ ン グ 部	<ul style="list-style-type: none"> <li>設定梱包密度に達しても、バインディングが作動しない</li> </ul>	<ul style="list-style-type: none"> <li>バインディング装置が正規の初期設定状態になっていない</li> <li>バインディング装置の給油不良</li> <li>トワインテンションのスプリング調整不良</li> <li>トワインプーリからトワインが外れている</li> <li>トワインのからまり、ひっかかりがある</li> <li>ベールの左側の密度が低い</li> <li>ラッチが外れても、バインディングアームが下がらない</li> </ul>	<ul style="list-style-type: none"> <li>「1-4-4 トワインの通し方」に基づき調整</li> <li>給油</li> <li>「5-2-3 トワインテンションの調整」「5-2-4 アームテンションスプリングの調整」に基づき調整</li> <li>「1-4-4 トワインの通し方」に基づき調整</li> <li>トワインのからまり、ひっかかりを直す</li> <li>左側が多めになるように作業する</li> <li>給油、ダブルナットでアーム落下速度を調整する</li> </ul>  <p>トワインより先にアームが落下しない様にダブルナットで落下速度を調整する</p>  <p>(B部)</p>
		<ul style="list-style-type: none"> <li>トワイン先端がチャンバ内に入っていない</li> </ul>	<ul style="list-style-type: none"> <li>ひっかかりを取り除き、チャンバ内に入れる。機体の濡れている部分をふき取る</li> </ul>
	<ul style="list-style-type: none"> <li>設定梱包密度になる前にバインディングが作動する</li> </ul>	<ul style="list-style-type: none"> <li>バインディング装置が正規の初期設定状態になっていない</li> <li>ナイフの切れが悪く、みち糸が長くなる</li> </ul>	<ul style="list-style-type: none"> <li>「1-4-4 トワインの通し方」に基づき調整</li> <li>ナイフ交換「1-4-4 トワインの通し方」に基づきみち糸の長さを調整</li> </ul>
	<ul style="list-style-type: none"> <li>ベールからトワインが外れる</li> <li>トワインが切れにくい</li> </ul>	<ul style="list-style-type: none"> <li>トワイン巻数が少ない</li> <li>トワインのテンションがゆるい</li> </ul>	<ul style="list-style-type: none"> <li>「3-2-2 トワイン巻数の調整」に基づき調整</li> <li>テンションプレートのナイロンナットを1～2回転締める</li> </ul>
ゲ ー ト 開 閉 部	<ul style="list-style-type: none"> <li>ベールが排出されない</li> </ul>	<ul style="list-style-type: none"> <li>梱包密度が高すぎる</li> <li>ウインドロー巾が広すぎる</li> <li>急傾斜地で排出しようとしている</li> </ul>	<ul style="list-style-type: none"> <li>「3-2-4 梱包密度の調整」に基づき調整</li> <li>「3-3-1 ウインドローの作り方」に基づきウインドローを作る</li> <li>平坦な所で排出</li> </ul>
	<ul style="list-style-type: none"> <li>ゲートが開かない</li> </ul>	<ul style="list-style-type: none"> <li>ストップバルブが閉じている</li> <li>油圧系統の破損・油もれ</li> <li>ロッキングフック部の調整不良</li> <li>排出時、PTOを止めている</li> <li>パワーパッケージのオイルが不足している</li> </ul>	<ul style="list-style-type: none"> <li>ストップバルブを開く</li> <li>「2-2-2-1 ゲート開閉用油圧系統の点検」に基づき処置</li> <li>「5-2-6 梱包密度検出リンクの調整」に基づき調整</li> <li>PTOを回しながら排出</li> <li>「2-3 給油箇所一覧表」に基づきオイル補充</li> </ul>

	症 状	原 因	処 置
シャ ー ボ ルト 部	<ul style="list-style-type: none"> <li>シャーボルトが切断する</li> </ul>	<ul style="list-style-type: none"> <li>PTOの高速始動</li> <li>ピックアップ部に牧草が詰っている</li> <li>ローラに牧草が巻付いている</li> <li>車速が速い</li> <li>ウインドローが大きい</li> <li>シャーボルトのゆるみ</li> </ul>	<ul style="list-style-type: none"> <li>低速回転で始動する</li> <li>不調処置一覧表の「ピックアップ部」の項に基づき処置</li> <li>不調処置一覧表の「ローラ部」に基づき処置</li> <li>車速を下げる</li> <li>「3-3-1 ウインドローの作り方」に基づきウインドローを作る</li> <li>シャーボルトのナットを十分締付ける</li> </ul>
パイ ワ ン ト 部	<ul style="list-style-type: none"> <li>異音の発生</li> </ul>	<ul style="list-style-type: none"> <li>給油不良</li> <li>パワージョイントのジョイント角度がつきすぎている</li> </ul>	<ul style="list-style-type: none"> <li>パイプ（オス・メス）摺動部、スパイダ、安全カバー取付部に給油</li> <li>トップリンク長さ、ローリンクスタビライザ、ローリンク上限の調整</li> </ul>

# 7 部 品 表

## 部品のご注文について

1. 部品ご注文の際は、下記項目をご連絡ください。

- ① 製品名
- ② 部品供給型式（型式）
- ③ 部品名称（部品表を参照してください。）
- ④ 部品番号（           "           ）
- ⑤ 個 数（           "           ）

※部品供給型式は取説・部品表表紙および本体に貼付のネームプレートに表示しています。

2. 個数欄の☐・☑は、以下のことを表しております。

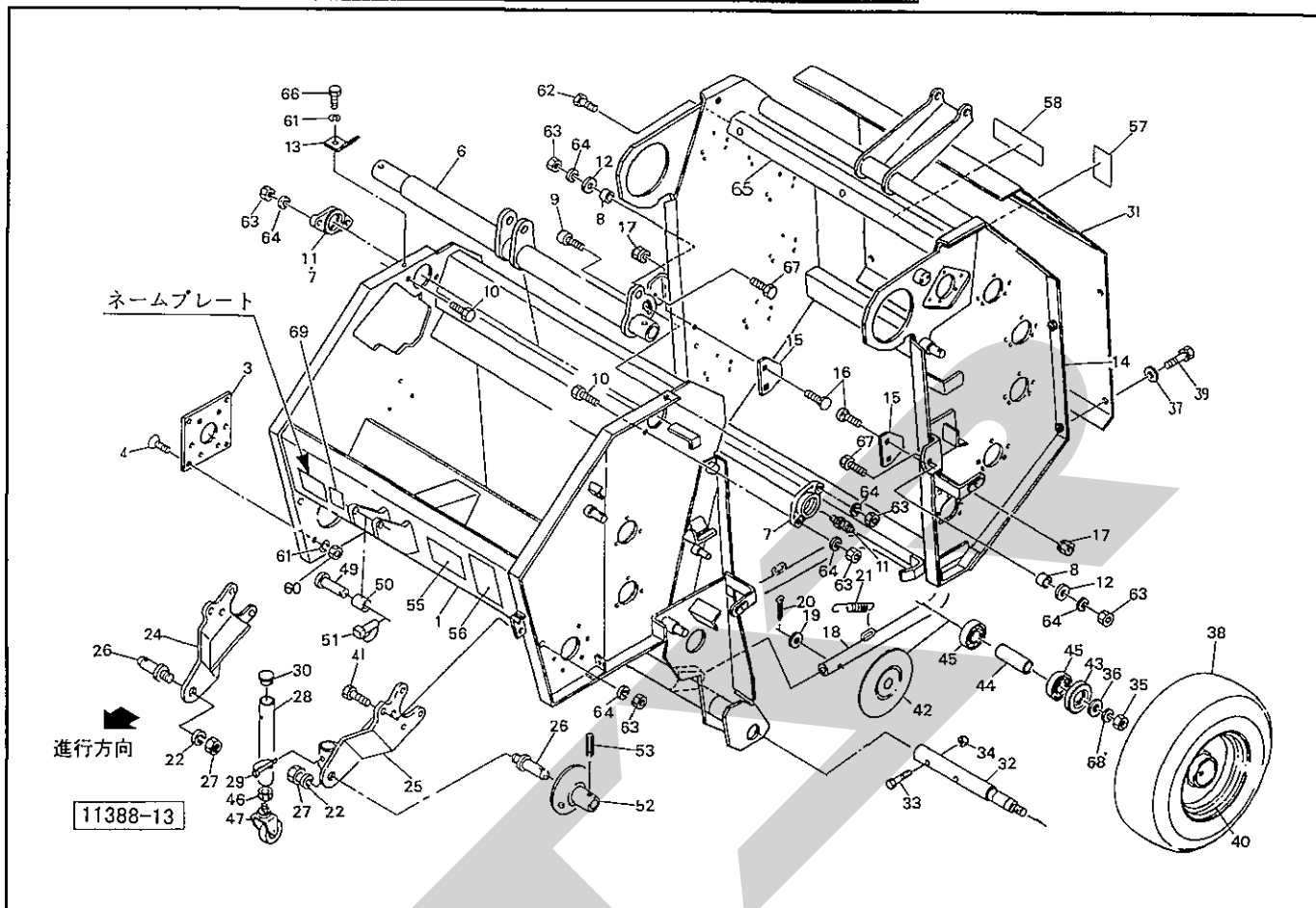
- …シムなど、組み込まれている個数が製品個々により異なる部品。
- …アッセイ品に含まれる部品で、単品では供給しない部品。

## 補修部品の供給年限について

この製品の補修用部品の供給年限（期間）は、製造打ち切り後9年です。ただし、供給年限内であっても、特殊部品については納期などをご相談させていただく場合もあります。

補修部品の供給は原則的には上記の供給年限で終了しますが、供給年限経過後であっても、部品供給のご要請があった場合は納期および価格についてご相談させていただきます。

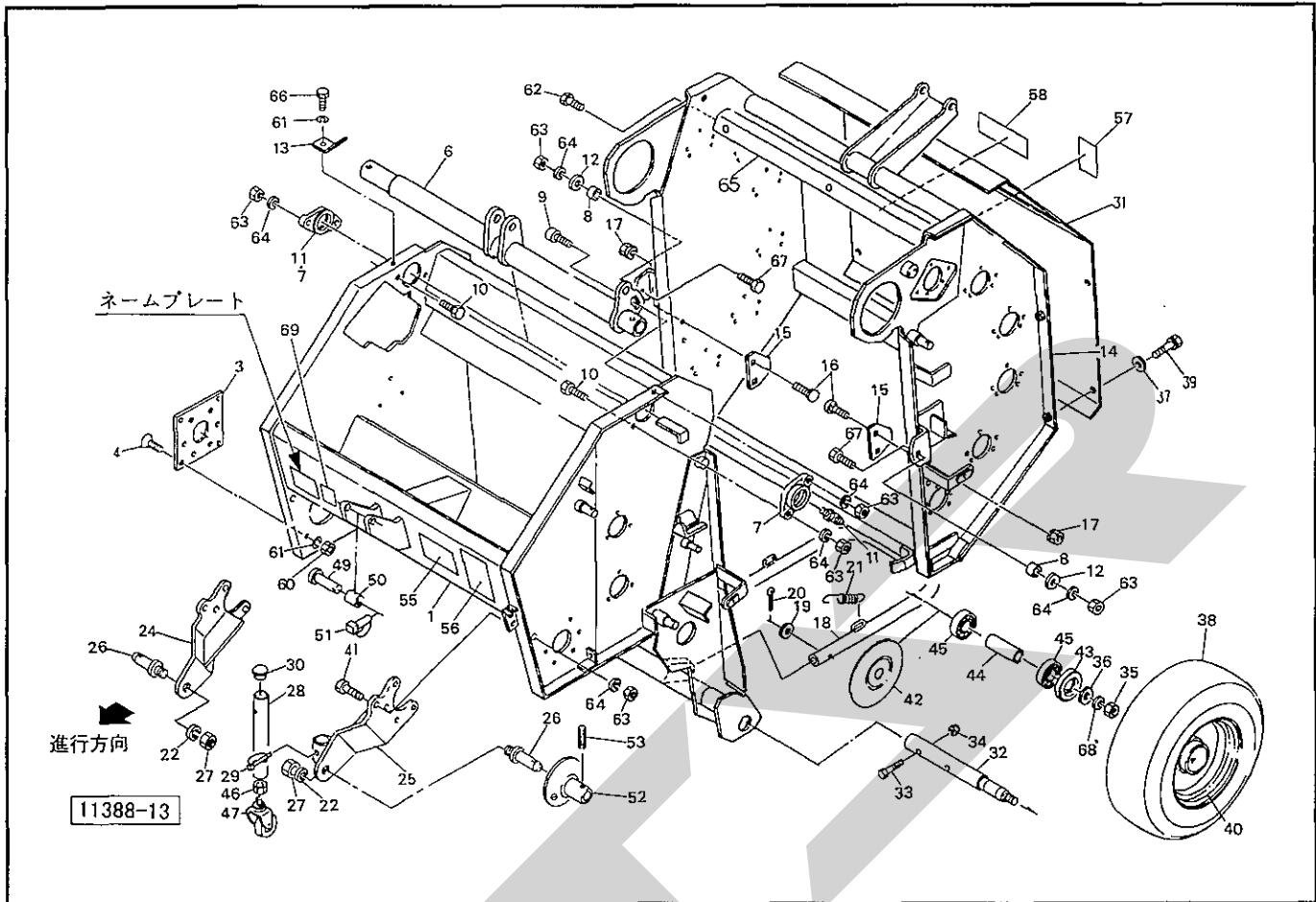
# MRB0850 小型ロールベアラ フレーム、ゲート、シャリン



見出番号	部品番号	部品名称	個数	備考
1		フレーム CP	1	
3	079506500M	プレート	1	
4	BJ10025	サラキャップ B 10.9 M10×25	4	
6	1225040004	ピボットパイプ CP	1	
7	0793823004	ハウジング	2	
8	079383100M	カラー	2	
9	BH0030	キャップ B 10.9 M10×30	1	
10	BZ12030	ボルト 8.8 M12×30	3	MRB0850
	BZ12030	ボルト 8.8 M12×30	2	MRB0860
11	ONB6	グリースニップル B M6	2	
12	063467000M	ワッシャ ; 12.5×3.2	2	
13	122258000M	ブラケット	1	
14		ゲート CP	1	
15	079385000M	プレート	2	
16	055032000M	カクネボルト ; M8×15	4	
17	NSP08	コガタスプリングナット 4 M8	4	
18	0793861004	イジェクタ CP	1	
19	WRA10	ヒラザガネ M10	1	
20	PC32016	ワリピン 3.2×16	1	
21	064082000M	スプリング ; A	2	
22	WS22	バネザガネ 2ゴウ M22	2	
24	1114320004	アーム CR ; R	1	
25	1114351004	アーム CR ; L	1	
26	000006200M	ローリンクピン ; O・I	2	⊙22、27付
27	NAA22150	ナット 4 1シュ M22×1.50	2	



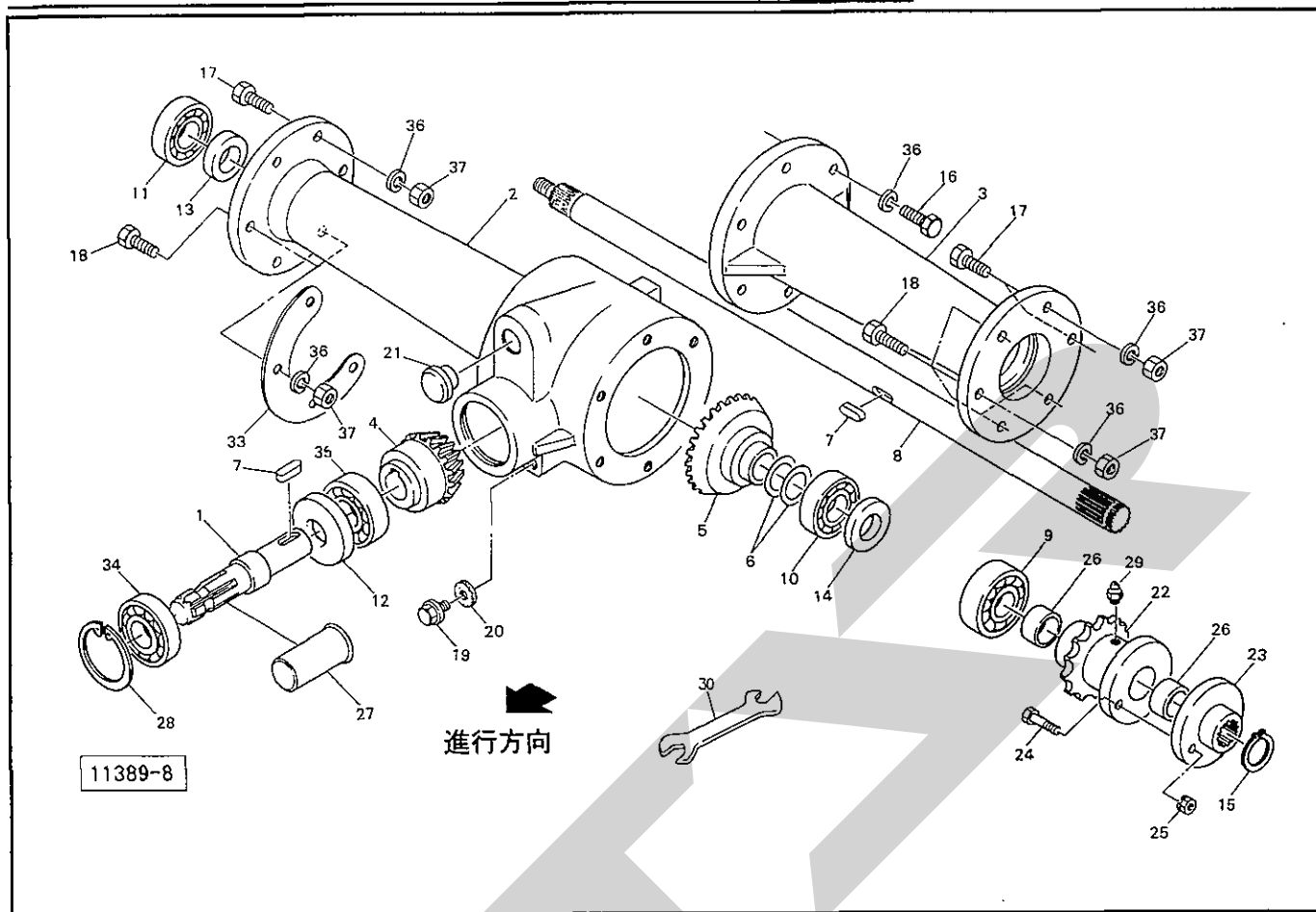
# MRB0850 小型ロールベアラ フレーム、ゲート、シャリン



見出番号	部品番号	部品名称	個数	備考
28	1114381004	スタンド CP ; 450A	1	
29	000453000M	デルタピン ; 9	1	
30	0008510000	キャップ ; 28.6	1	
31	1194450003	リヤカバー	1	
32	087253100M	シャフト	2	
33	BZ12070	ボルト 8.8 M12×70	2	
34	NNF12	フランジナイロンナット M12	2	
35	NZ14WG	ナット ; M14 (8)	2	
36	072968100M	ワッシャ ; 14	2	
37	WRA08	ヒラザガネ M8	9	
38	0812241000	タイヤ ; 16×6.50-8-4PR	2	
39	BSPZ08016	コガタ SW ツキボルト 7 M8×16	9	
40	081225000C	ホイール ; 5.375I-8	2	
41	BZ1255AG	ボルト ; M12×55 (8.8)	2	
42	000532000M	キャップ	2	
43	000762000M	キャップ	2	
44	0812260000	カラー	2	
45	J6205LLU	ボールベアリング 6205LLU	4	
ASY	81224ASY	タイヤ (クミ) ; 16×6.50-8-4PR	2	
46	NA20	ナット 4 2シュ M20	1	
47	0857580000	キャスト ; 100	1	
49	078615100M	ピン	1	OS・4S タイプ
50	089222000M	カラー	1	OS・4S タイプ
51	000739000M	リンチピン ; 9	1	OS・4S タイプ
52	089223200M	ガイド CP	2	φ53付 OS・4S タイプ



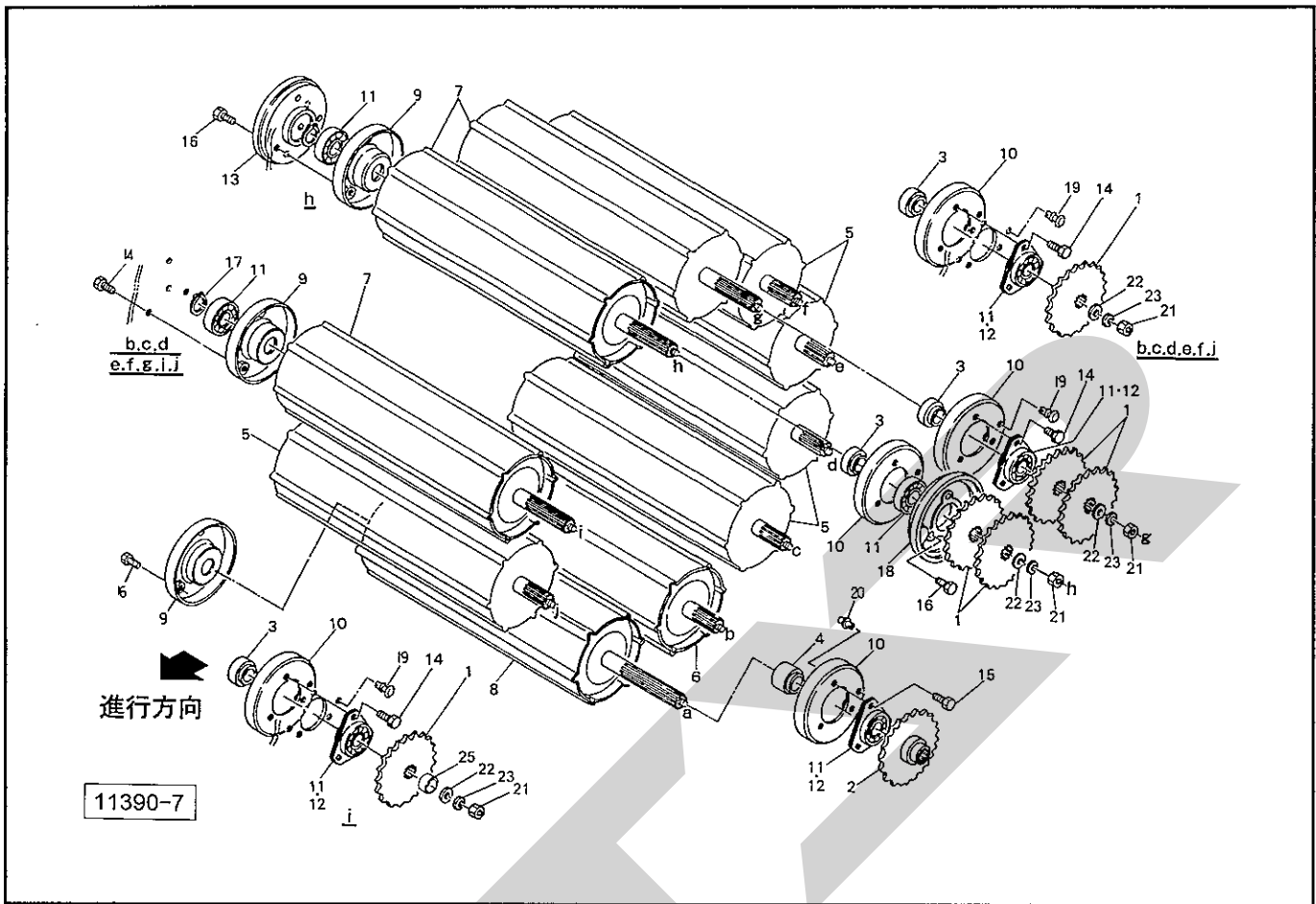
# MRB0850 小型ロールペーラ クドウ (I)



見出番号	部品番号	部 品 名 称	個数	備 考
1	1114520002	シャフト ; PIC	1	
2	1114530004	ギヤボックス	1	
3	1114540004	ボックスフレーム	1	
4	0740981002	ベベルギヤ ; 12T	1	
5	0740971002	ベベルギヤ ; 22T	1	
6	0556990000	シム	-	
7	KFC07070250	ヘイコーキー リョウマル 7×7×25	2	
8	1225130002	シャフト	1	
9	J6305LLU	ボールベアリング 6305LLU	1	
10	J6305	ボールベアリング 6305	1	
11	J6304LLU	ボールベアリング 6304LLU	1	
12	D406210	オイルシール D40×62×10	1	
13	D25457	オイルシール D25×45×7	1	
14	D25528	オイルシール D25×52×8	1	
15	DC025	Cガタトメワ ジク 25	1	
16	ESZ10025	コガタボルト 7 M10×25	6	
17	BSZ10030	コガタボルト 7 M10×30	4	
18	BSZ10050	コガタボルト 7 M10×50	8	
19	000338000M	M10 プラグ	1	
20	0003390000	バッキン (M10 プラグヨウ)	1	
21	0007170000	チューユセン	1	
22	0793232004	スプロケット CP ; 16T	1	⊙29付
23	0797931004	シャーボルトホルダー	1	
24	0812320000	シャーボルト ; M6×30	11	10ヶ予備品
25	NP06	スプリングナット M6	11	10ヶ予備品

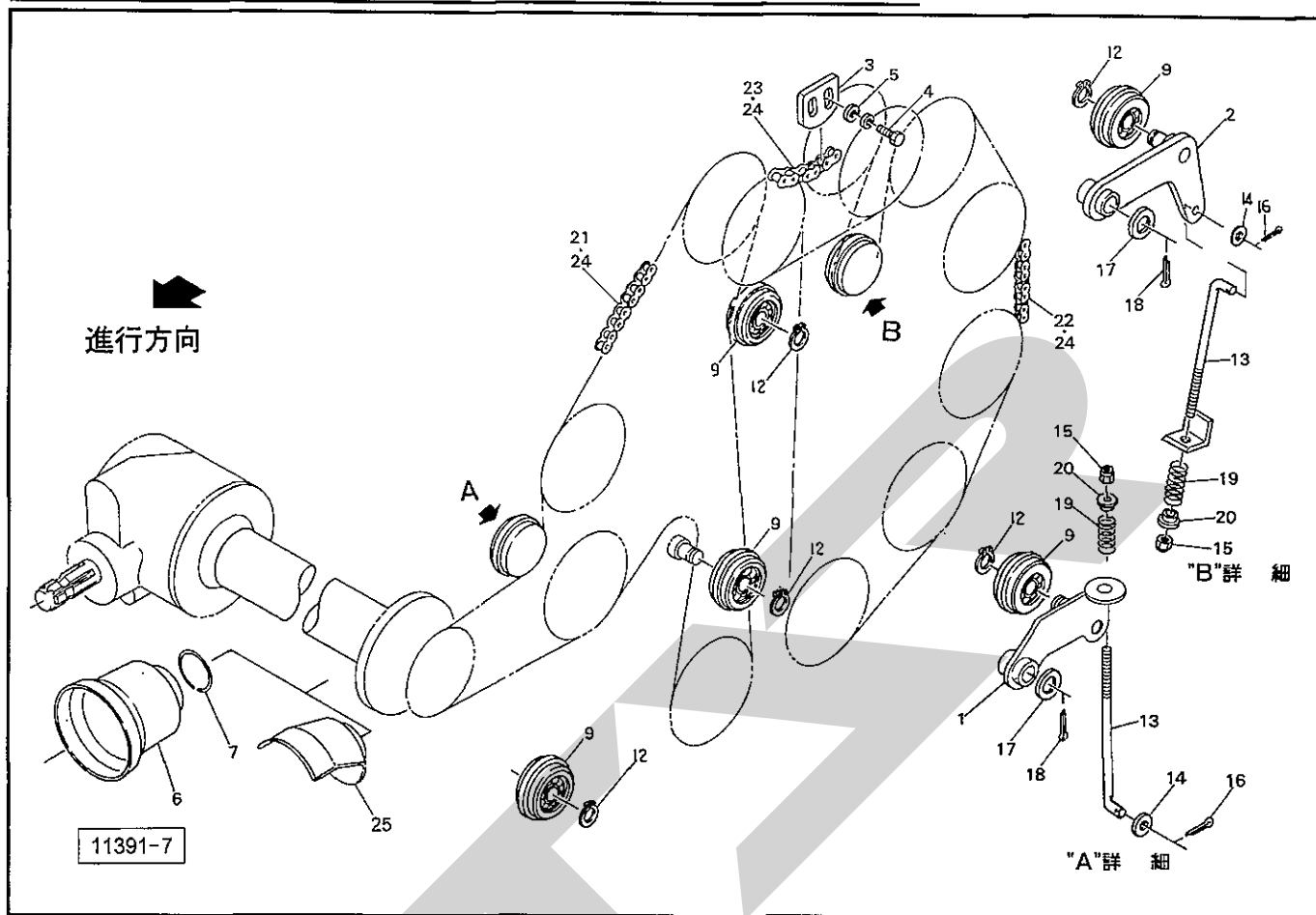


# MRB0850 小型ロールベアラ クドウ〔Ⅱ〕



見出番号	部品番号	部 品 名 称	個数	備 考
1	079324300M	スプロケット ; 22T	11	
2	079325300M	スプロケット ; 22T	1	
3	079326200M	カラー ; A	9	
4	079327300M	カラー ; B	1	
5	0851321004	ロール CP ; 1	5	
6	0851343004	ロール CP ; 2	1	
7	0851351004	ロール CP ; 3	3	
8	0851363004	ロール CP ; 4	1	④4付
9	079507100M	フランジ CP	10	
10	081235000M	フランジ CP	10	
11	JCS205LLU	ユニットヨウベアリング CS205LLU	20	
12	055149300M	バイフランジ	18	
13	0793472004	ハウジング	1	
14	BSPZ08020	コガタ SW ツキボルト 7 M8×20	48	
15	BSPZ08025	コガタ SW ツキボルト 7 M8×25	3	
16	BSPZ08030	コガタ SW ツキボルト 7 M8×30	9	
17	DC025	Cガタトメワ ジク 25	10	
18	0793461004	ハウジング	1	
19	0815250000	プッシュリベット ; 6×6	18	
20	0815260000	プッシュリベット ; 6×10	2	
21	NZ12	ナット 8 2シュ M12	9	
22	040608401M	ワッシャ ; 13×4.5 メッキ	9	
23	WSA12	バネザガネ 3ゴウ M12	9	
25	088114000M	カラー	1	

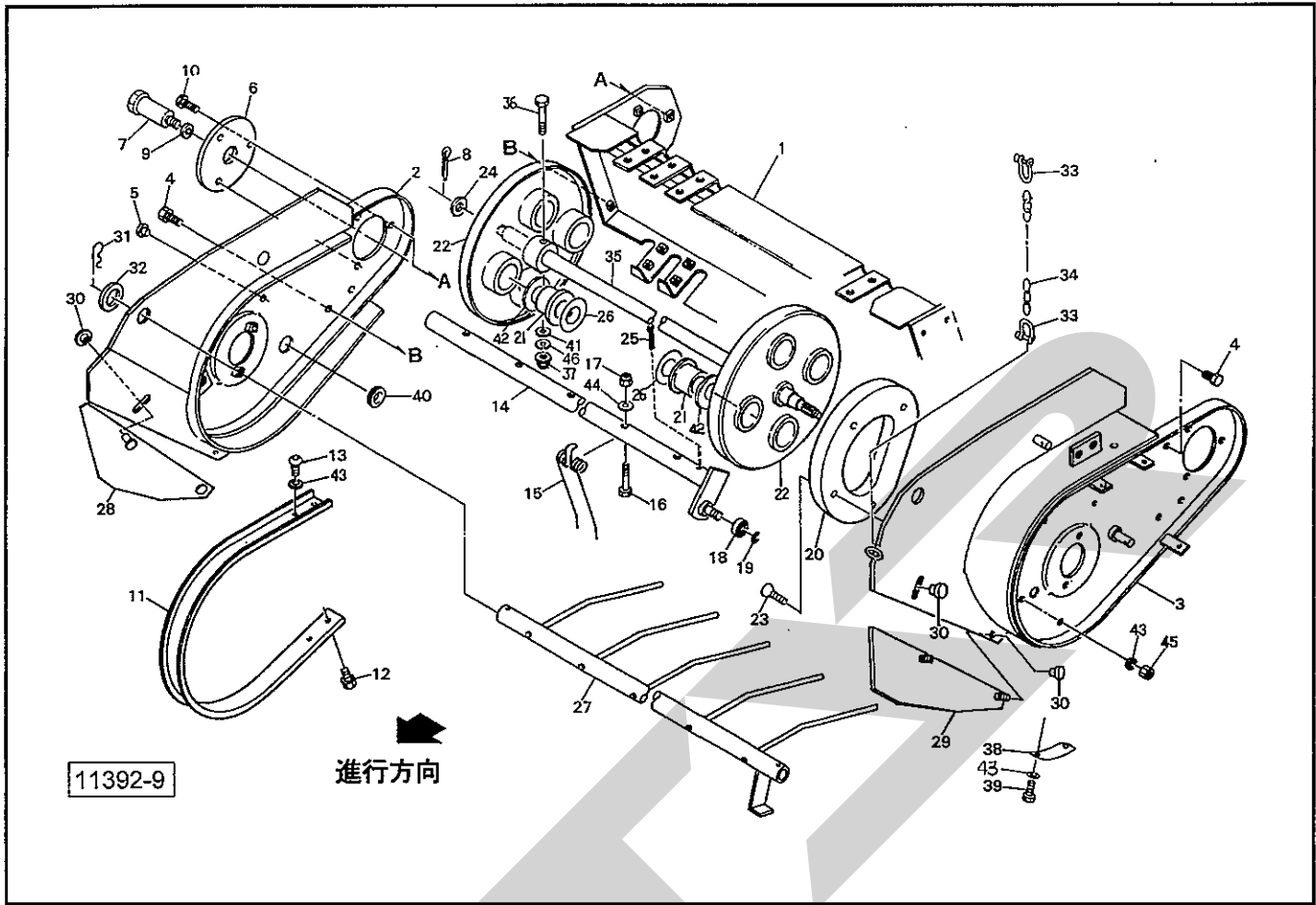
# MRB0850 小型ロールペーラ クドウ (Ⅲ)



見出番号	部品番号	部品名称	個数	備考
1	122514000M	テンションアーム CP ; A	1	
2	081741000M	テンションアーム CP ; B	1	Ⓞ14、16付
3	079331200M	テンションプレート	1	
4	BSPZ08025	コガタ SW ツキボルト 7 M8×25	2	
5	044097200M	ワッシャ ; 8	2	
6	0008230000	PICカバー ; 1	1	標準・3Sタイプ
7	0008251000	リング ; S	1	
9	081267000M	テンションローラ CP	4	
12	DC017	Cガタトメワ ジク 17	4	
13	081742000M	ロッド	2	Ⓞ15付
14	WRA10	ヒラザガネ M10	2	
15	NNF10	フランジナイロンナット M10	2	
16	PC032016	ワリピン 3.2×16	2	
17	079334000M	ワッシャ ; 21×1.6	2	
18	PC032032	ワリピン 3.2×32	2	
19	085350000M	スプリング	2	
20	085351000M	カラー	2	
21	LA50144	ローラチェーン 50×144L	1	Ⓞ24付
22	LA50126	ローラチェーン 50×126L	1	Ⓞ24付
23	LA50042	ローラチェーン 50×42L	1	Ⓞ24付
24	AA50	ツギテ ; 50	3	
25	0998550000	PICカバー	1	0S・4Sタイプ



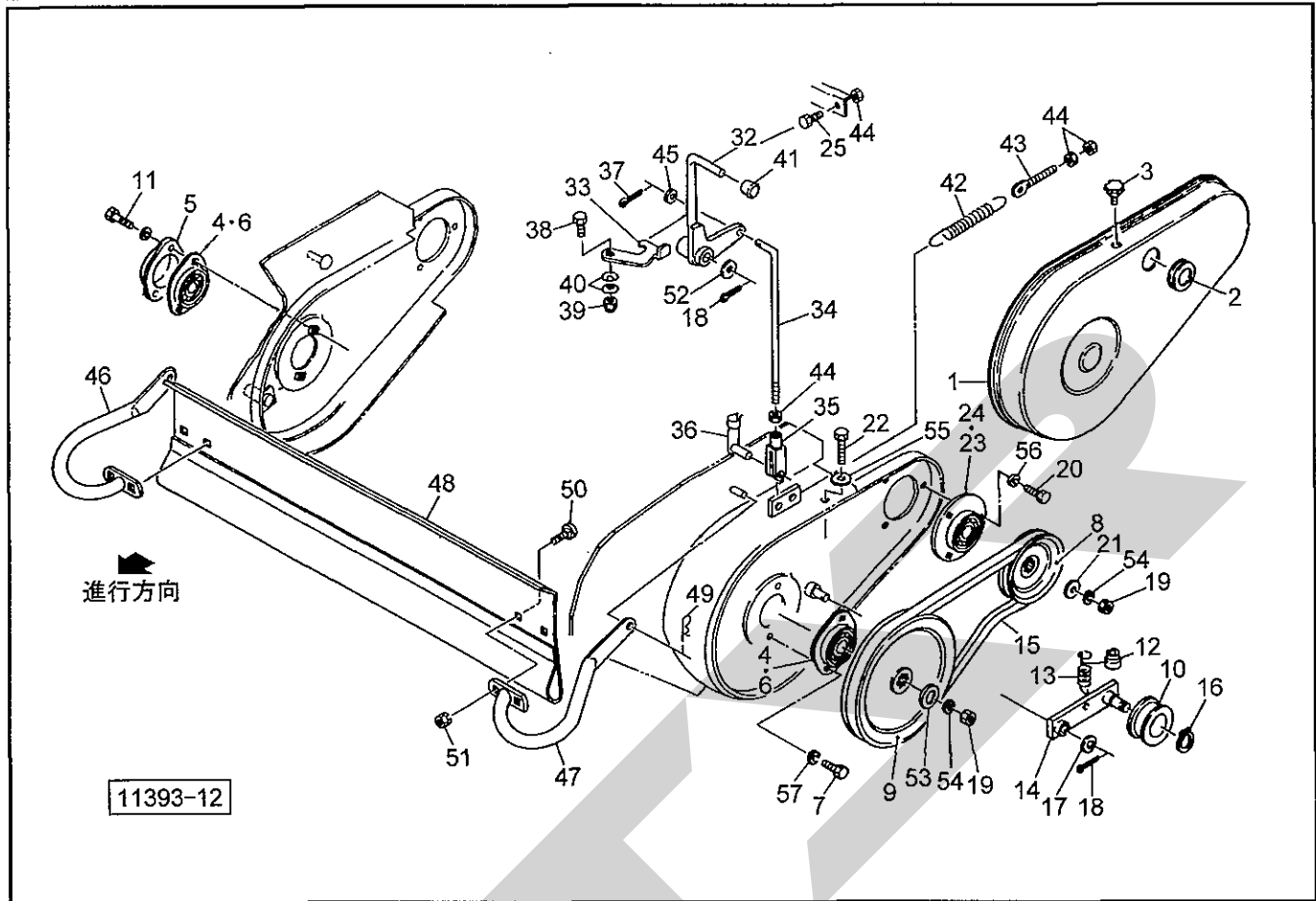
# MRB0850 小型ロールベアラ ピックアップ〔I〕



見出番号	部品番号	部品名称	個数	備考
1	0852192004	ピックアップフレーム CP	1	
2	1114491004	サイドプレート CP ; R	1	
3	0852214004	サイドプレート CP ; L	1	
4	BSPZ08020	コガタ SW ツキボルト 7 M8×20	5	
5	KMS009	アナヨウキャップ 9	4	
6	079308100M	プレート	1	
7	079307300M	シャフト	1	
8	PC050036	ワリピン 5×36	1	
9	WSA14	バネザガネ 3ゴウ M14	1	
10	BSPZ08025	コガタ SW ツキボルト 7 M8×25	3	
11	085222100M	ロータフラッシュ	11	
12	BSPZ08020	コガタ SW ツキボルト 7 M8×20	22	
13	RBT08020	ボタン B 10.9 M8×20	22	
14	0852233004	タインバー CP	4	
15	0852240006	タイン	24	
16	B3Z08055	コガタボルト 7 M8×55	24	
17	NNF08	フランジナイロンナット M8	24	
18	JSBX0126LLU	ユニットヨウベアリング SBX0126LLU	4	
19	DC012	Cガタトメワ ジク 12	4	
20	0792823004	カム	1	
21	0640350000	ナイロンブッシュ	8	
22	1032960004	タインプレート CP	2	
23	BJ08020	サラキャップ B 10.9 M8×20	4	
24	057788100M	シム	1	
25	PC050056	ワリピン 5×56	8	



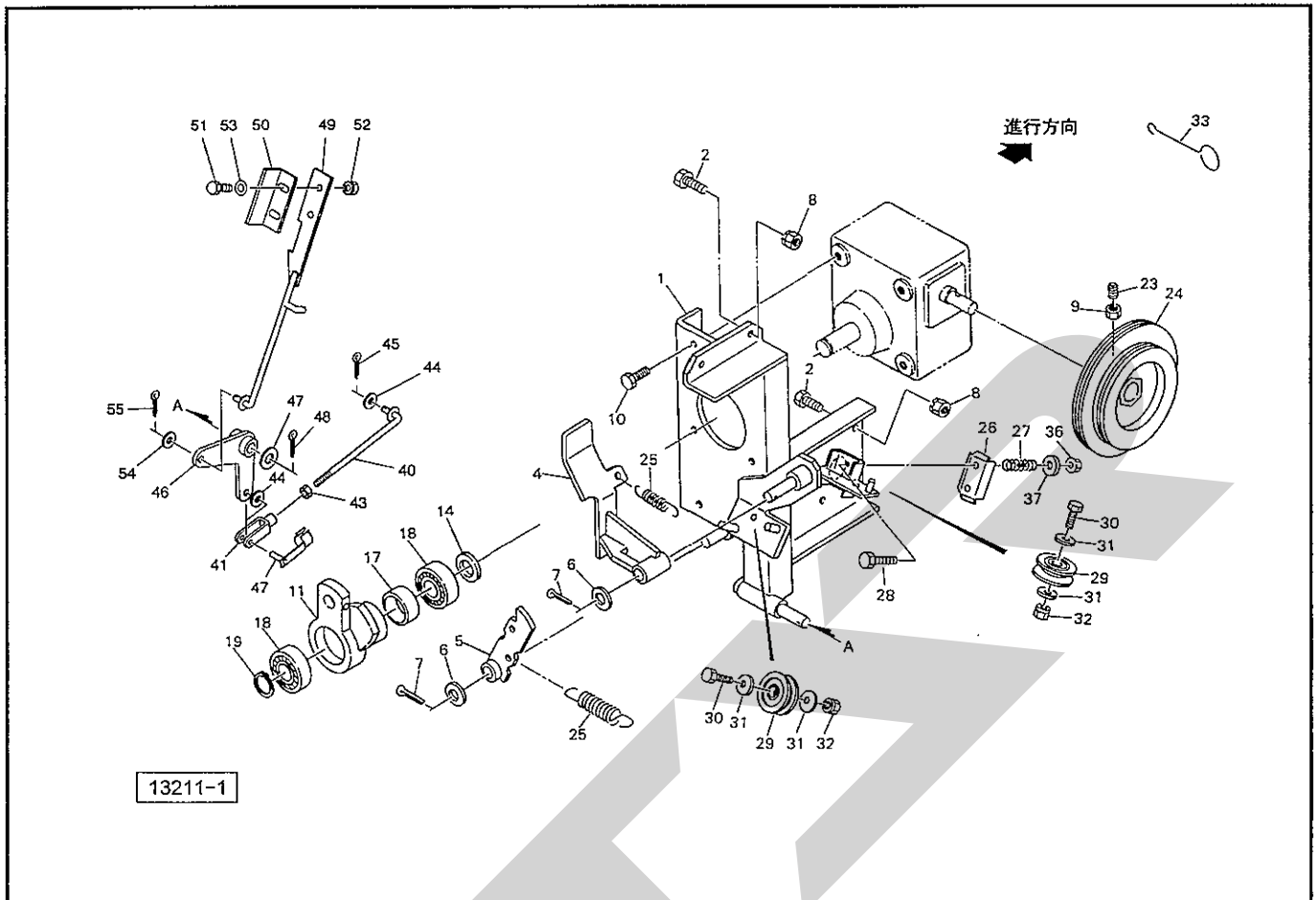
# MRB0850 小型ロールベアラ ピックアップ〔Ⅱ〕



見出番号	部品番号	部品名称	個数	備考
1	0792843004	ピックアップカバー	1	
2	0591440000	グロメット	1	
3	0006900000	ニギリ; M8×14	3	
4	JCS204LLU	ユニットヨウベアリング CS204LLU	2	
5	085226100M	フランジ	1	
6	JPF204G	バイフランジ ヒシ PFL204	3	
7	099682000M	ボルト M8×20	2	
8	079299100M	Vプーリ; 4.5"	1	
9	079300100M	Vプーリ; 8"	1	
10	000034100M	鉄板製テンションプーリ	1	
11	BSPZ08025	コガタ SW ツキボルト 7 M8×25	2	
12	079301100M	ホルダ	1	
13	079302000M	スプリング; H	1	
14	079297300M	テンションCP	1	
15	VLB040	Vベルト LB-40 オレンジ	1	
16	DC012	Cガタトメワ ジク 12	1	
17	061847000M	ワッシャ 17×1.6	1	
18	PC032032	ワリピン 3.2×32	2	
19	NZ12	ナット 8 2シュ M12	2	
20	BSZ10020	コガタボルト 7 M10×20	3	
21	040608401M	ワッシャ; 13×4.5	1	
22	BXI08070	ボルト 10.9 ゼン M8×70	1	
23	JCS206LLU	ユニットヨウベアリング CS206LLU	1	
24	JPF206G	バイフランジ マル PF206	2	
25	BSZ10040	コガタボルト 7 M10×40	1	



# MRB0850 小型ロールベアラ トワインバンディング (I)

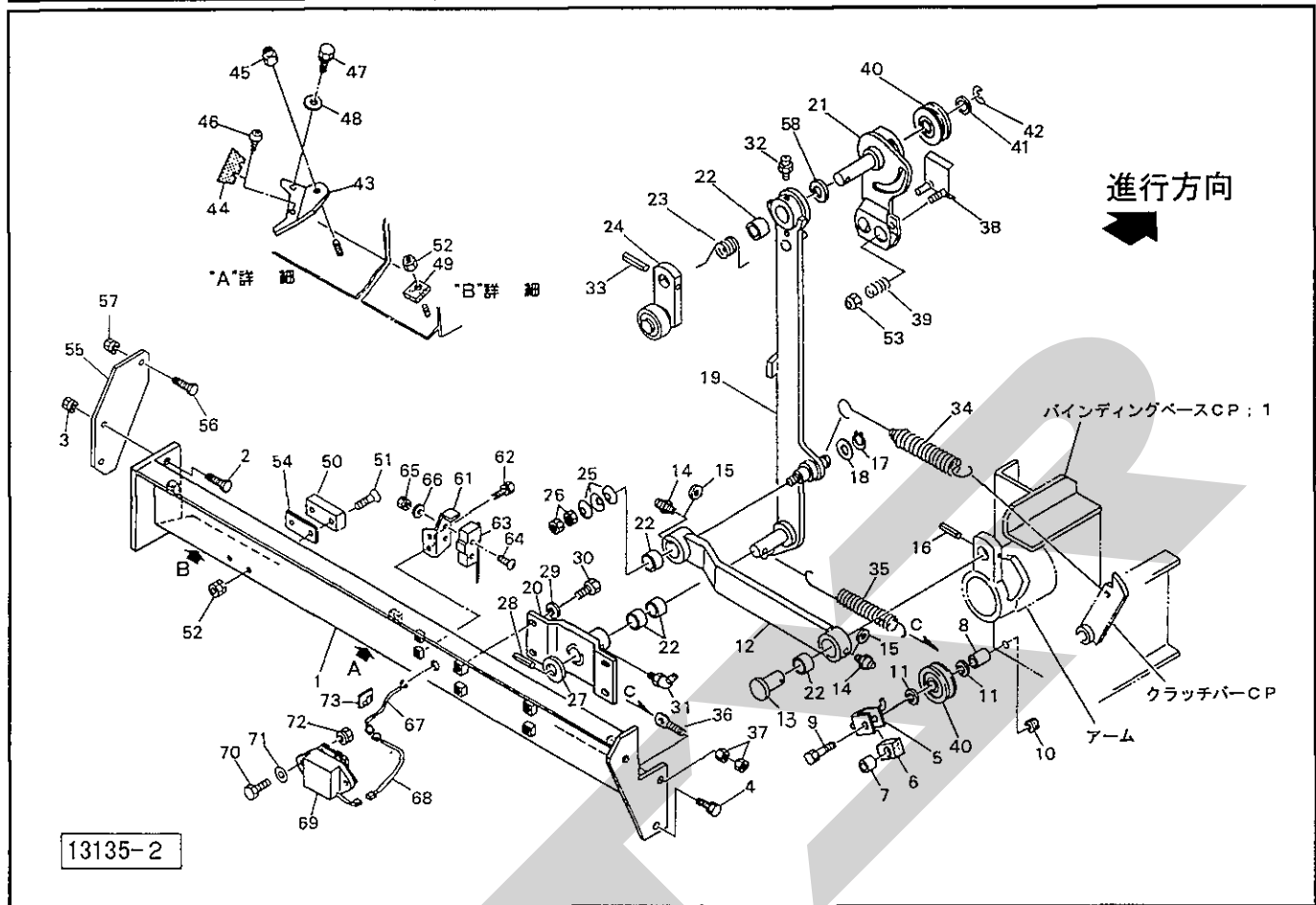


見出番号	部品番号	部品名称	個数	備考
1	0812276004	バンディングベース CP ; 1	1	
2	BSZ08020	コガタボルト 7 M8×20	6	
4	079471200M	ラッチ CP ダクロ	1	
5	079472100M	クラッチバー CP ダクロ	1	
6	WRA12	ヒラザガネ M12	2	
7	PC032016	ワリピン 3.2×16	2	
8	NSP08	コガタスプリングナット 4 M8	6	
9	NSZ08	コガタナット 8 2シュ M8	1	
10	BSPZ08020	コガタ SW ツキボルト 7 M8×20	4	
11	0809760004	アーム	1	
14	081222000M	カラー	1	
17	JHF2520	ワンウェイクラッチ HF2520	1	
18	J6005LLU	ボールベアリング 6005LLU	2	
19	DC025	Cガタトメワ ジク 25	1	
23	TRK08020	6トメネジ 10.9 クボミ M8×20	1	
24	0807851000	トワインプーリ	1	
25	077412000M	スプリング ; H	2	
26	079495000M	テンションプレート	1	
27	013290101M	クラッチヨウスプリング	2	
28	BZ06050	ボルト 8.8 M6×50	2	
29	079496100M	ガイドロール CP	2	
30	BSZ08030	コガタボルト 7 M8×30	2	
31	WRA08	ヒラザガネ M8	4	
32	NSP08	コガタスプリングナット 4 M8	2	
33	079469100M	トワインスレダ	1	





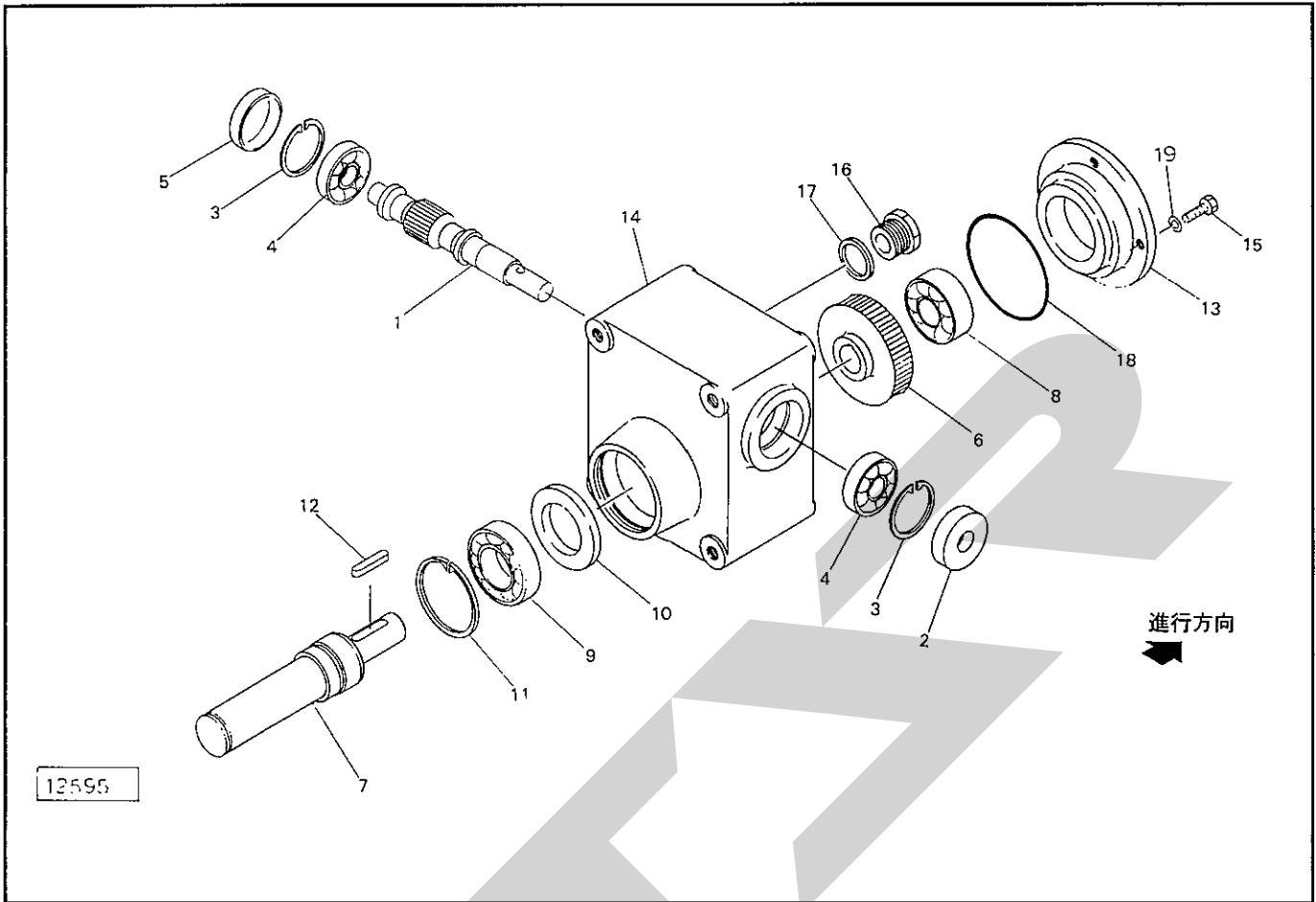
# MRB0850 小型ロールベアラ トワインディング (II)



見出番号	部品番号	部品名称	個数	備考
1	1200800004	バイディングベース CP ; 2	1	
2	BSZ08020	コガタボルト 7 M8×20	2	
3	NSP08	コガタスプリングナット 4 M8	2	
4	BSPZ08020	コガタ SW ツキボルト 7 M8×20	2	
5	079473300M	クッションベース CP	1	
6	0794741000	クッションゴム	1	
7	079475100M	カラー	1	
8	079466200M	カラー	1	
9	BSZ08080	コガタボルト 7 M8×80	1	
10	NSP08	コガタスプリングナット 4 M8	1	
11	WRA08	ヒラザガネ M8	2	
12	079483400M	クランクバーCP	1	
13	079484400M	ピン	1	
14	ONA6	グリースニップル A M6	2	
15	WRA06	ヒラザガネ M6	2	
16	PS060036	スプリングピン 6×36	1	
17	DC015	Cガタトメワ ジク 15	1	
18	061847000M	ワッシャ 17×1.6	1	
19	120085000M	アーム CP ; 1	1	
20	080102700M	アームサポート CP	1	
21	120090000M	アーム CP ; 2	1	
22	0774093000	プッシュ	5	
23	120094000M	スプリング	1	
24	120095000M	アーム CP ; 3	1	
25	079659100M	サラバネ	3	

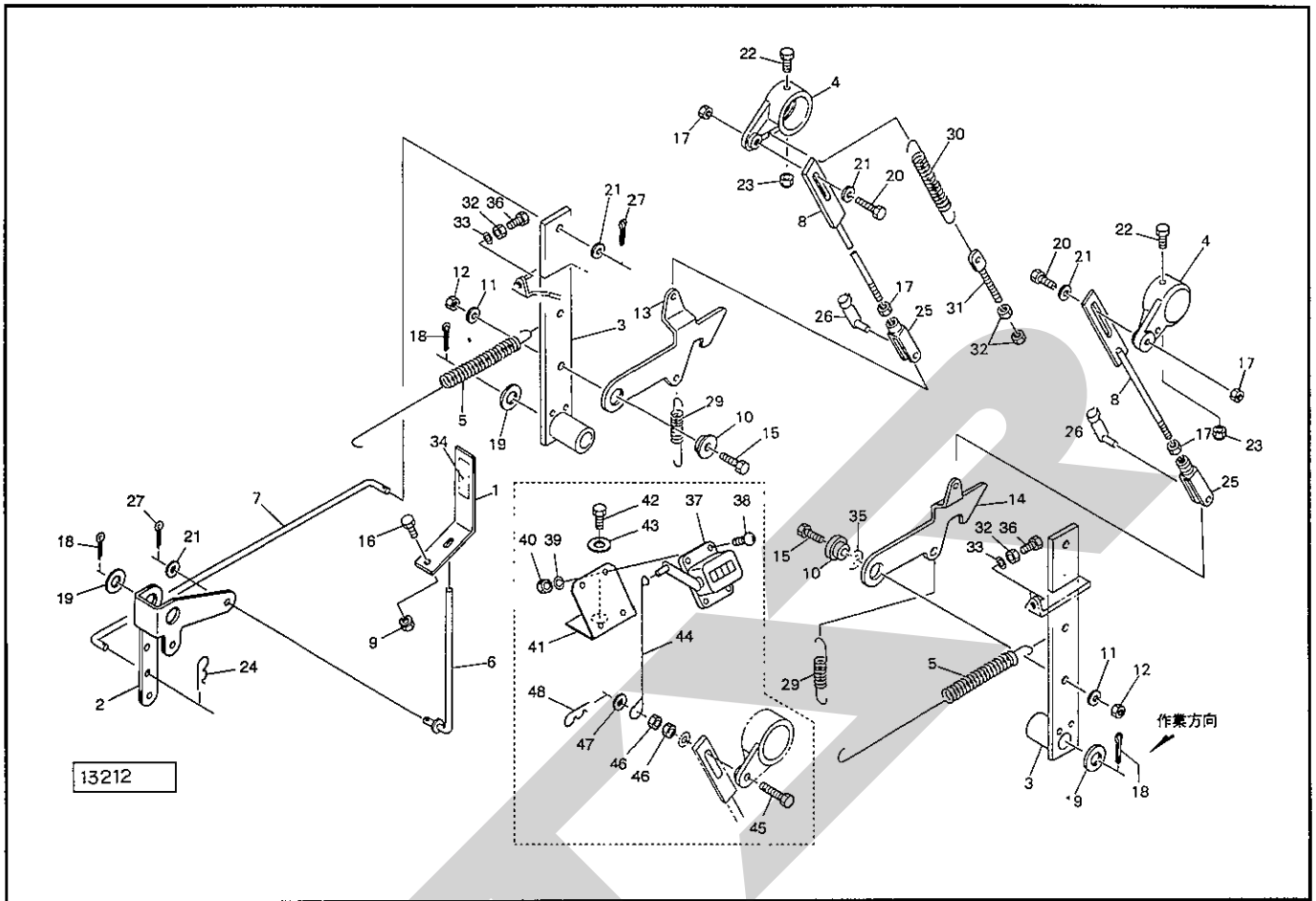


# MRB0850 小型ロールベアラ ウォームボックス



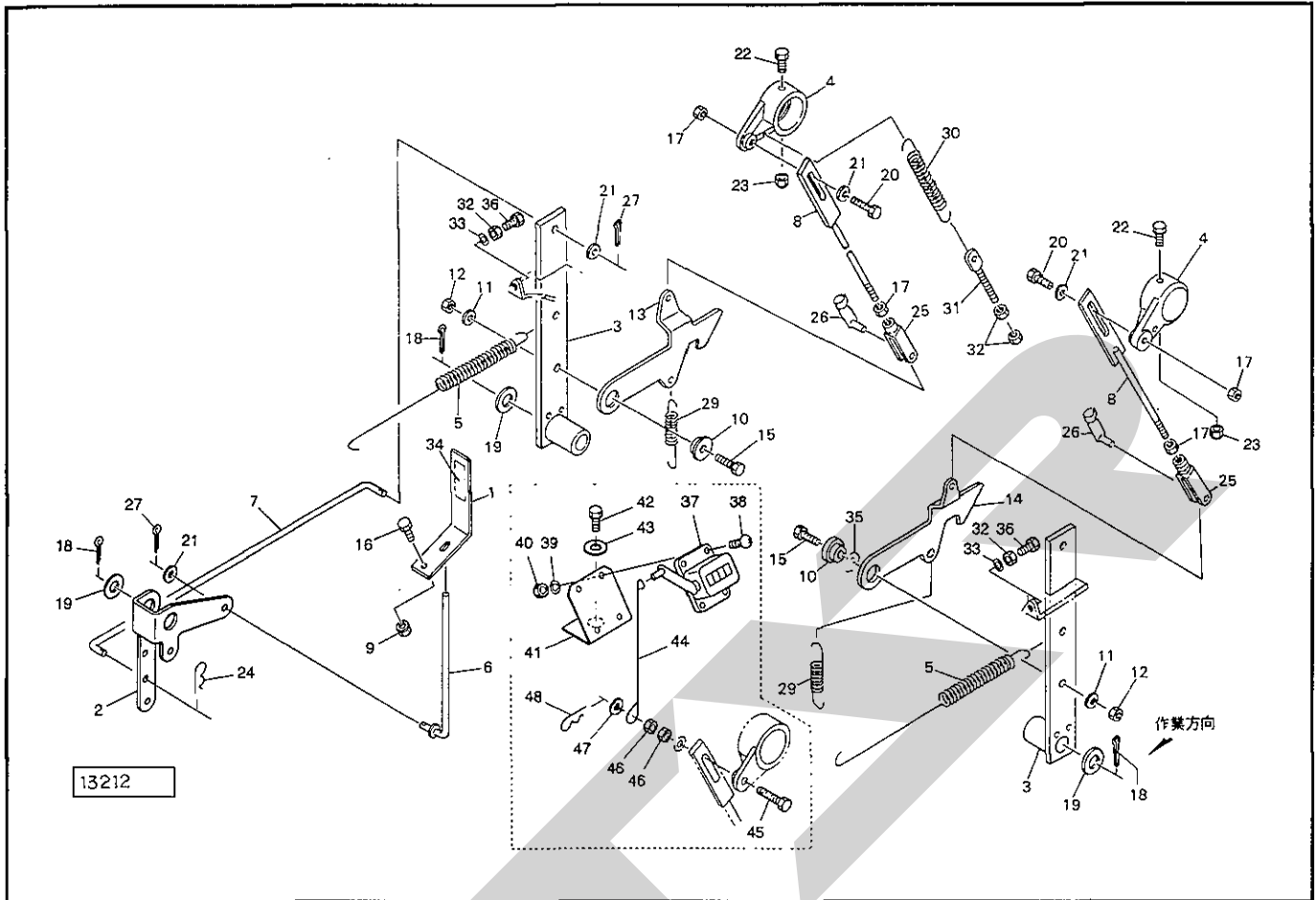
見出番号	部品番号	部 品 名 称	個数	備 考
1	1041580000	ウォーム	1	
2	D15358	オイルシール D15×35×8	1	
3	DHC035	Cガタトメワ アナ 35	2	
4	J6202	ボールベアリング 6202	2	
5	KRCA3507	シールキャップ 3507	1	
6	1041590000	ウォームホイール	1	
7	1041600000	シャフト	1	
8	J6203	ボールベアリング 6203	1	
9	J6005LLU	ボールベアリング 6005LLU	1	
10	D30507	オイルシール D30×50×7	1	
11	DHC047	Cガタトメワ アナ 47	1	
12	KFC05050250	ヘイコウキー リョウマル 5×5×25	1	
13	1041610004	キャップ	1	
14	1041620004	ウォームボックス	1	
15	BZ06016	ボルト 8.8 M6×16	4	
16	0000280000	チュウユセン	1	
17	0003280000	パッキン	1	
18	ORG060	Oリング G-60	1	
19	WS06	バネザガネ 2ゴウ M6	4	

# MRB0850 小型ロールベアラ インディケータ・カウンタ



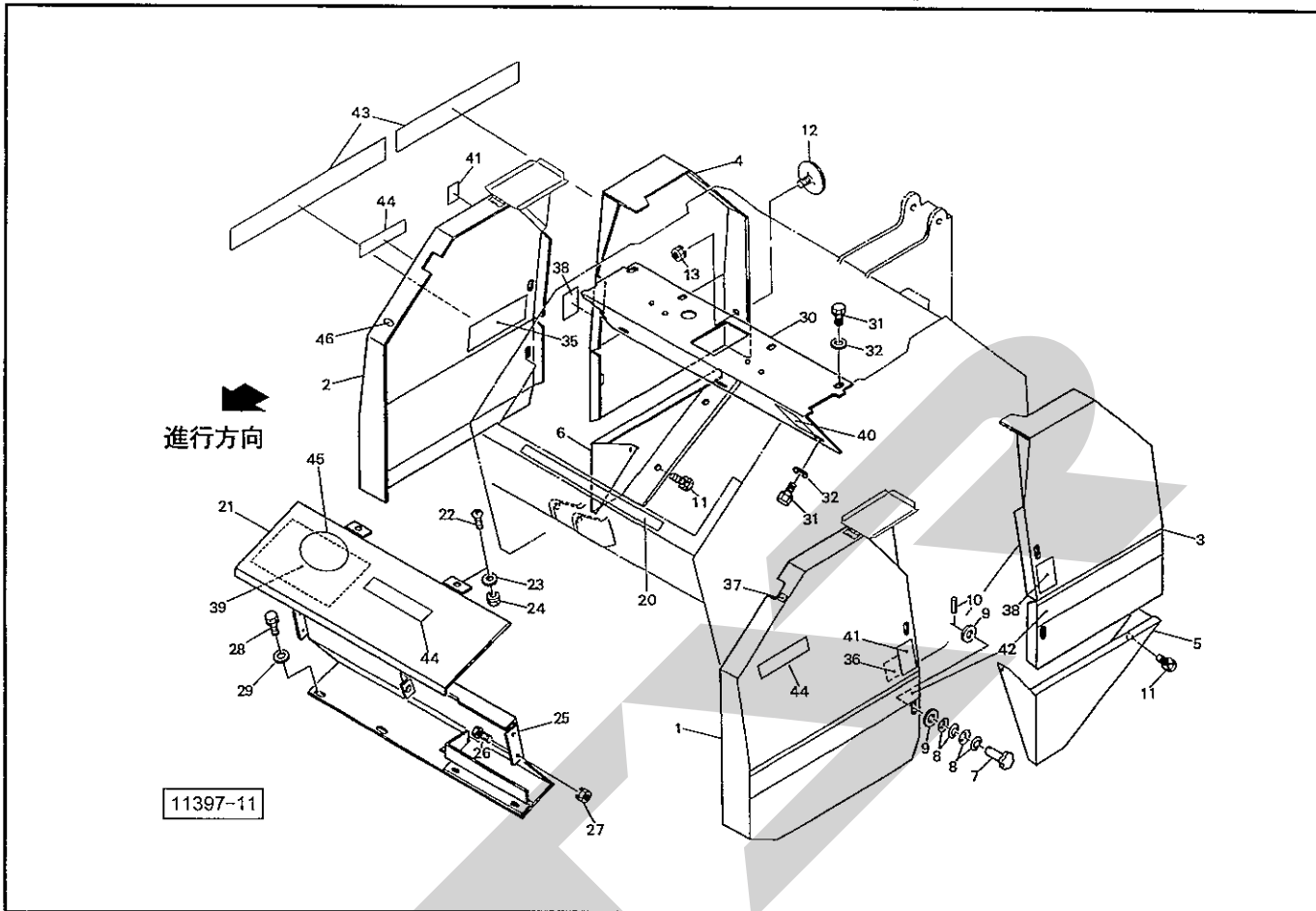
見出番号	部品番号	部品名称	個数	備考
1	1225190004	プレート	1	
2	122520100M	ブラケット	1	
3	079364300M	レバーCP	2	
4	0793652004	ブラケット	2	
5	079366100M	スプリング; H	2	
6	079367000M	ロッド CP	1	Ⓜ21、27付
7	079368100M	ロッド	1	
8	079369000M	リリースロッド	2	Ⓜ17付
9	NSP08	コガタスプリングナット 4 M8	1	
10	079335100M	カラー	2	
11	WSA10	バネザガネ 3ゴウ M10	2	
12	NSZ10	コガタナット 8 2シュ M10	2	
13	079373100M	ストッパ; R	1	
14	079374100M	ストッパ; L	1	
15	BSZ10035	コガタボルト 7 M10×35	2	
16	BSZ08020	コガタボルト 7 M8×20	1	
17	NSZ08	コガタナット 8 2シュ M8	4	
18	PC032032	ワリピン 3.2×32	3	
19	079334000M	ワッシャ; 21×1.6	3	
20	BSZ08025	コガタボルト 7 M8×25	2	
21	WRA08	ヒラザガネ M8	4	
22	BSZ08075	コガタボルト 7 M8×75	2	
23	NNF08	フランジナイロンナット M8	2	
24	000085200M	ベータピン; 8×1.6	1	
25	079424000M	フォークエンド; 8×32	2	

# MRB0850 小型ロールベアラ インディケータ・カウンタ



見出番号	部品番号	部品名称	個数	備考
26	079425000M	ピン; 8×32	2	
27	PC032016	ワリピン 3.2×16	2	
29	074132000M	スプリング; 2.3×18×68	2	
30	079375100M	スプリング; H	1	
31	063276000M	ボルト M10	1	
32	NSZ10	コガタナット 8 2シュ M10	4	
33	WSA10	バネザガネ 3ゴウ M10	2	
34	0792650000	マーク	1	
35	1149870000	シーム; φ10.5×0.27	—	
36	BSZ10030	コガタボルト 7 M10×30	2	
ASY	1224880000	カウンタ (組)	—	◎37~48付 オプション
37	1234640000	カウンタ; R	1	オプション
38	CP03006	ナベコネジ M3×6	4	〃
39	WS03	バネザガネ 2ゴウ M3	4	〃
40	NA03	ナット 4 2シュ 73	4	〃
41	122259000M	ブラケット	1	〃
42	BSZ10020	コガタボルト 7 M10×20	1	〃
43	WSA10	バネザガネ 3ゴウ M10	1	〃
44	122260100M	ロッド	1	〃
45	122883000M	ボルト	1	〃
46	NSZ08	コガタナット 8 2シュ M8	1	〃
47	WRA08	ヒラザガネ M8	1	〃
48	000085200M	ベータピン; 8×1.6	1	〃

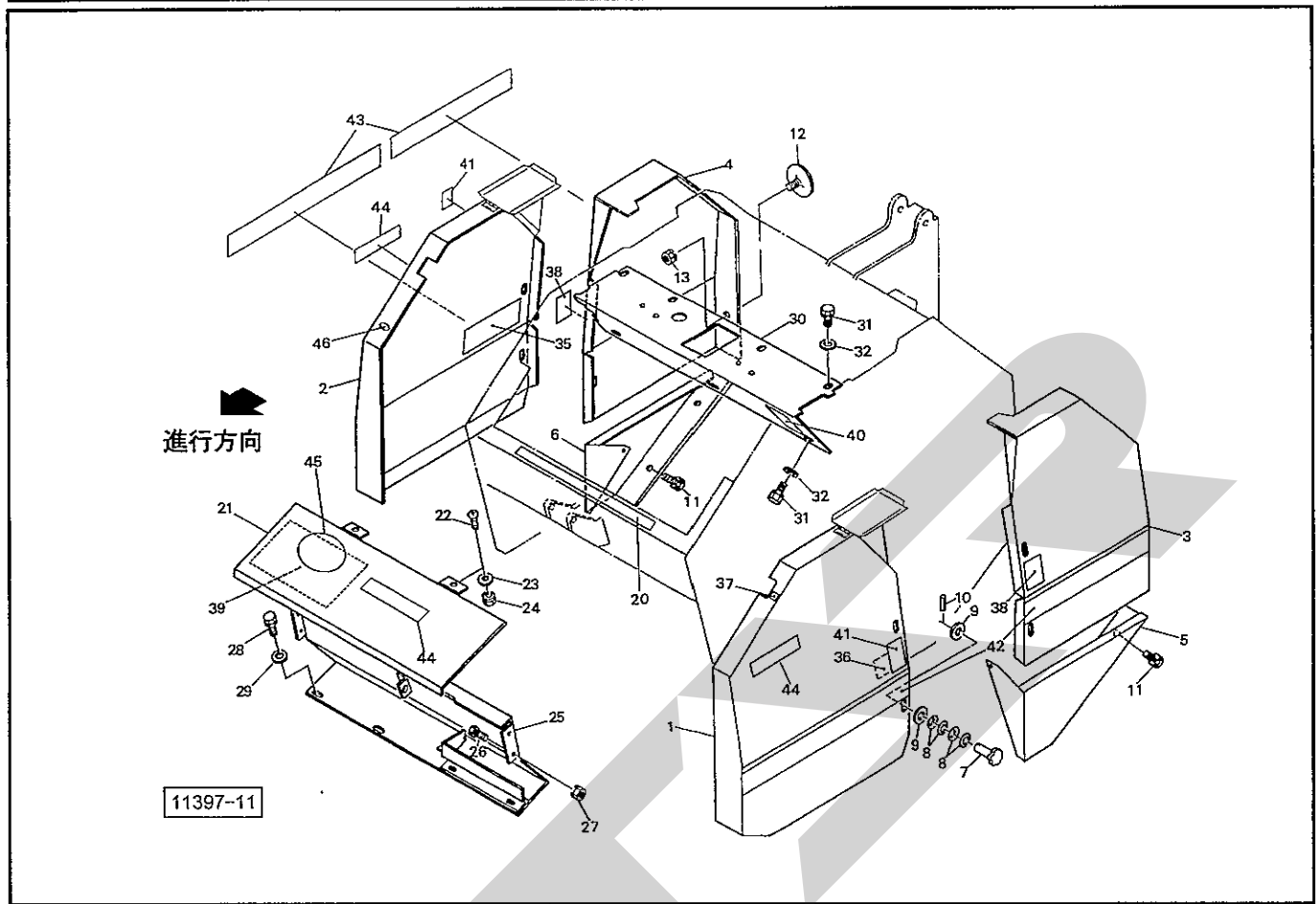
# MRB0850 小型ロールベアラ カバー



見出番号	部品番号	部品名称	個数	備考
1	1251290003	カバー-CP ; L	1	
2	1251300003	カバー-CP ; R	1	
3	1229681003	ゲートカバー-CP ; L	1	
4	1229711003	ゲートカバー-CP ; R	1	
5	1229780003	ゲートカバー ; L	1	
6	1230860003	ゲートカバー ; R	1	
7	0796583000	ニギリ ; 50	8	
8	079659100M	サラバネ	32	
9	WRA08	ヒラザガネ M8	16	
10	PS040016	スプリングピン 4×16	8	
11	BSPZ08016	コガタ SW ツキボルト 7 M8×16	4	
12	0009311000	ハンシャキ ; R-80CI	2	⑬13付
13	NP05	スプリングナット ; M5	2	
20	0793782000	ラバーマグネット	1	
21	1232600003	トワインカバー-CP	1	
22	CP06012	+ナベコネジ M6×12	2	
23	WRA06	ヒラザガネ M6	2	
24	NP06	スプリングナット M6	2	
25	0794495004	トワインリヤカバー-CP	1	
26	BSZ08020	コガタボルト 7 M8×20	4	
27	NSP08	コガタスプリングナット 4 M8	4	
28	BSPZ08020	コガタ SW ツキボルト 7 M8×20	4	
29	WRA08	ヒラザガネ M8	4	
30	1225521003	トップカバー-CP	1	
31	BSPZ08020	コガタ SW ツキボルト 7 M8×20	8	

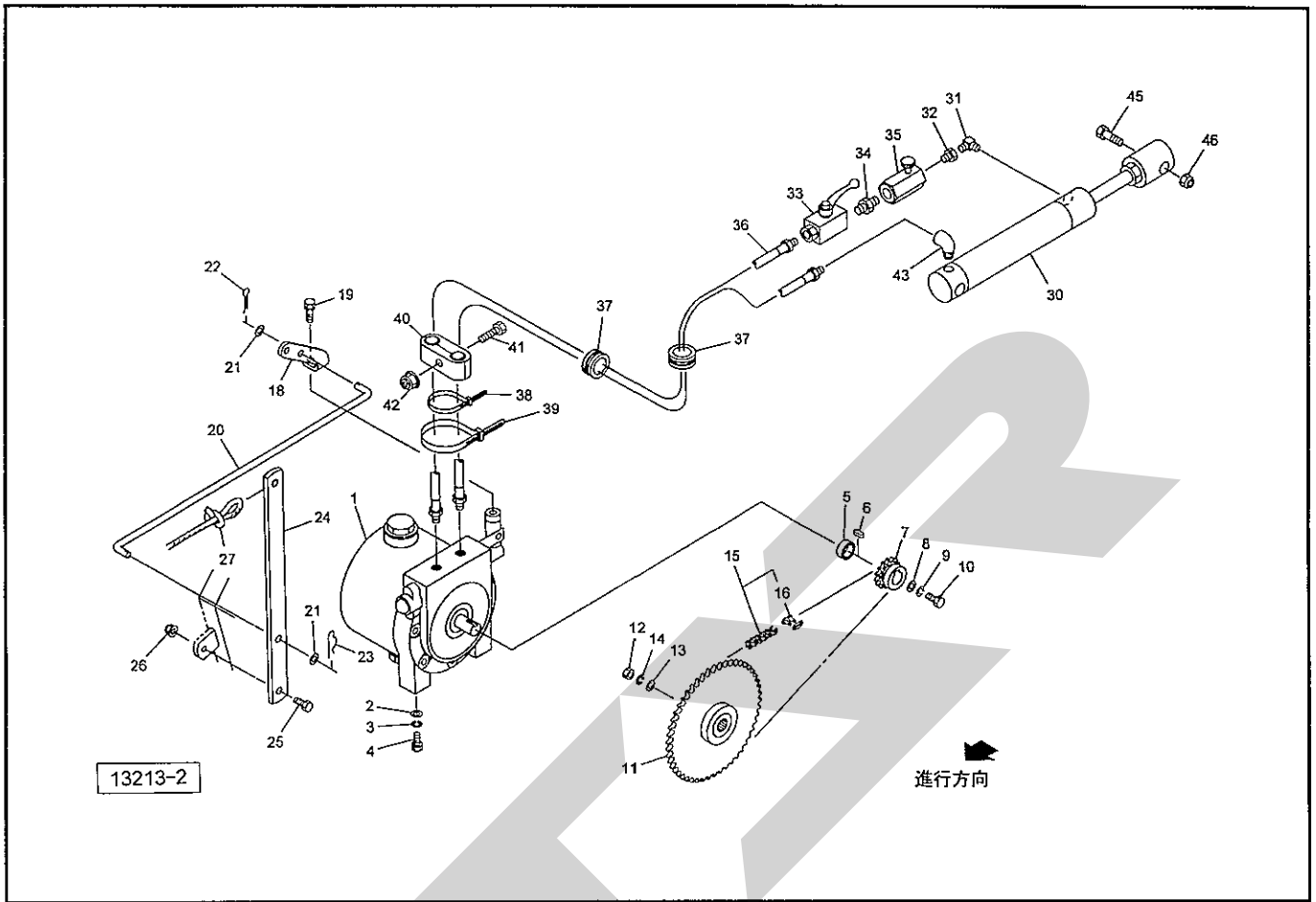


# MRB0850 小型ロールペーラ カバー



見出番号	部品番号	部品名称	個数	備考
32	WRA08	ヒラザガネ M8	8	
35	0818790000	ハリマーク ; A	1	
36	0818801000	ハリマーク ; B	1	
37	0818811000	ハリマーク ; C	1	
38	1064850000	ラベル ; ケイコク71	2	
39	0818780000	マーク ; トリアツカイ	1	
40	1064960000	ラベル ; ケイコク82	1	
41	1064980000	ラベル ; ケイコク84	2	
42	1236860000	ラベル ; ストライプ800L	1	
43	1236870000	ラベル ; ストライプ800R	1	
44	1232800000	STAR マークラベル ; 40	3	
45	1237420000	ラベル ; ロール	1	
46	0911370000	ラベル ; ヘイカイ (タテ)	1	

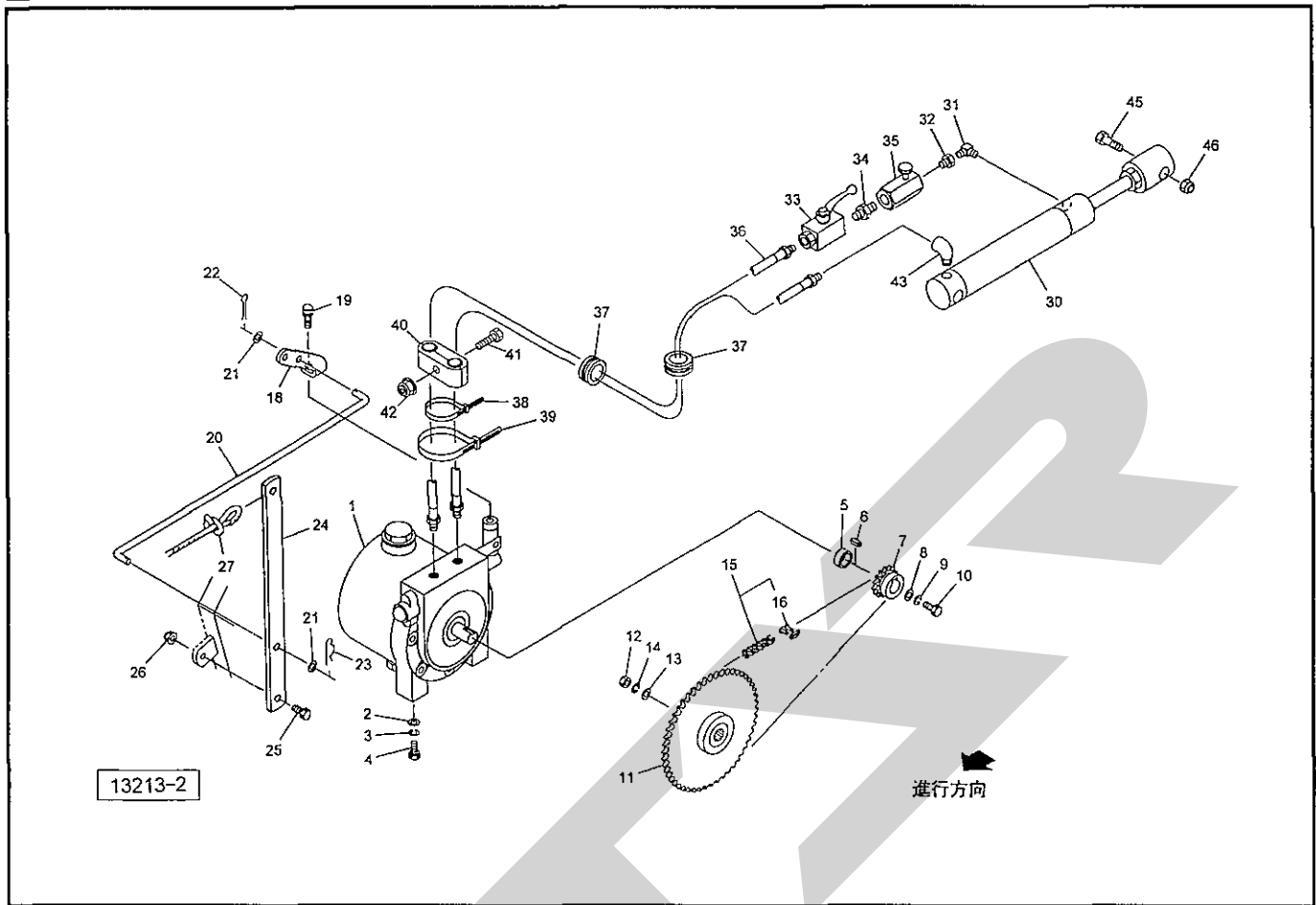
# MRB0850 小型ロールペーラ パワーパッケージ, ユアツ



見出番号	部品番号	部品名称	個数	備考
1	1226130000	パワーパッケージ; 95R	1	
2	075290100M	ワッシャ; 10	2	
3	WSA10	バネザガネ 3ゴウ M10	2	
4	BSZ10025	コガタボルト 7 M10×25	2	
5	122614100M	カラー; 14×6	1	
6	KFD05050200	ヘイコウキー リョウヒラ 5×5×20	1	
7	122615000M	スプロケット; 40×9T	1	
8	028833200M	ワッシャ; 6	1	
9	WS06	バネザガネ 2ゴウ M6	1	
10	BZ06016	ボルト 8.8 M6×16	1	
11	124868000M	スプロケット; 40×43T	1	
12	NZ12	ナット 8 2シュ M12	1	
13	040608401M	ワッシャ; 13×4.5	1	
14	WSA12	バネザガネ 3ゴウ M12	1	
15	LA40056	ローラチェーン 40×56L	1	
16	AA040	ツギテ; 40	1	
18	122617100M	レバー	1	
19	BSPZ08016	コガタ SW ツキボルト 7 M8×16	1	
20	122618000M	ロッド	1	
21	WRA08	ヒラザガネ M8	2	
22	PC032016	ワリピン 3.2×16	1	
23	000085200M	ベータピン; 8×16	1	
24	122619000M	レバー	1	
25	BSZ08025	コガタボルト 7 M8×25	1	

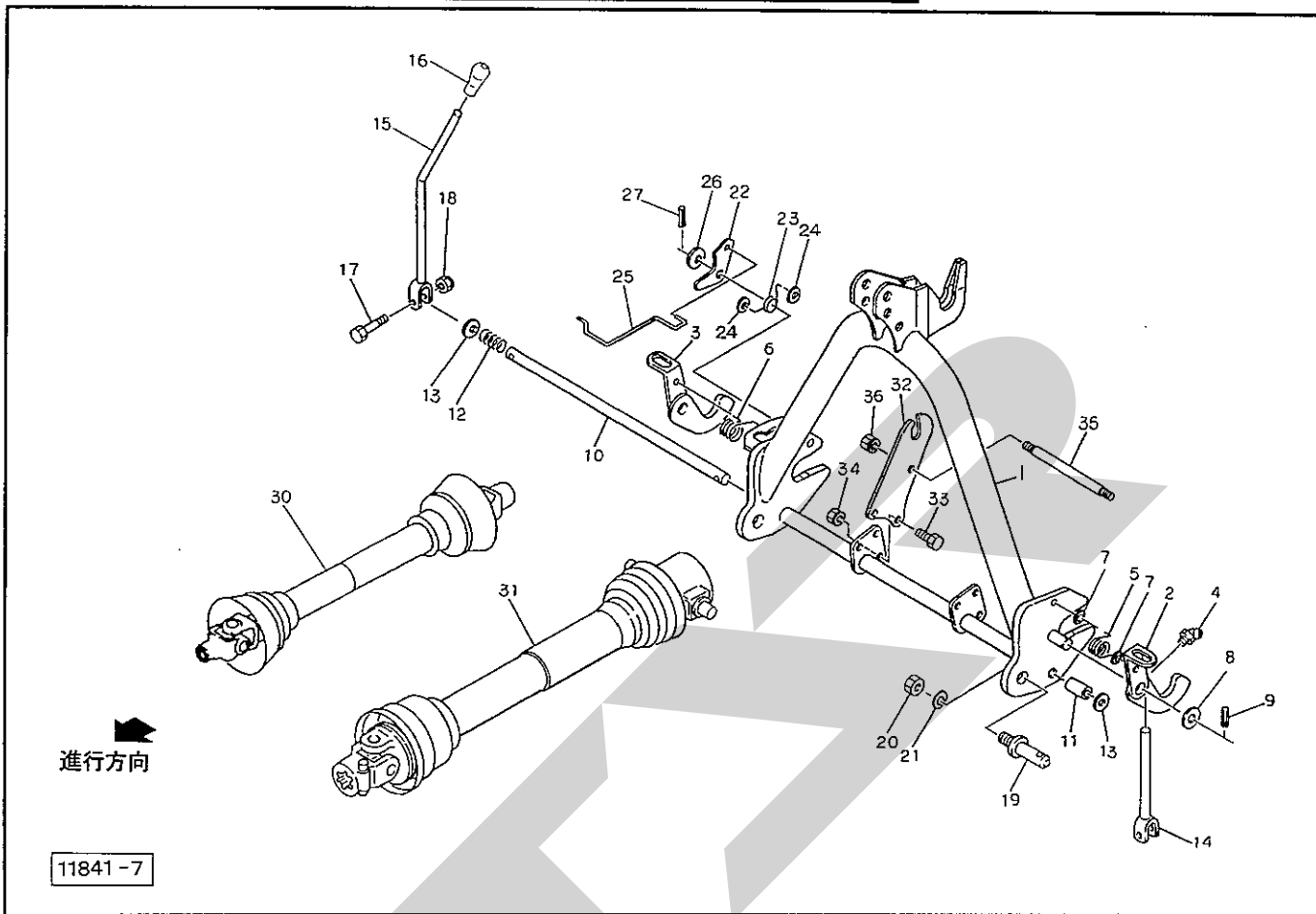
# MRB0850 小型ロールベアラ

## パワーパッケージ, ユアツ



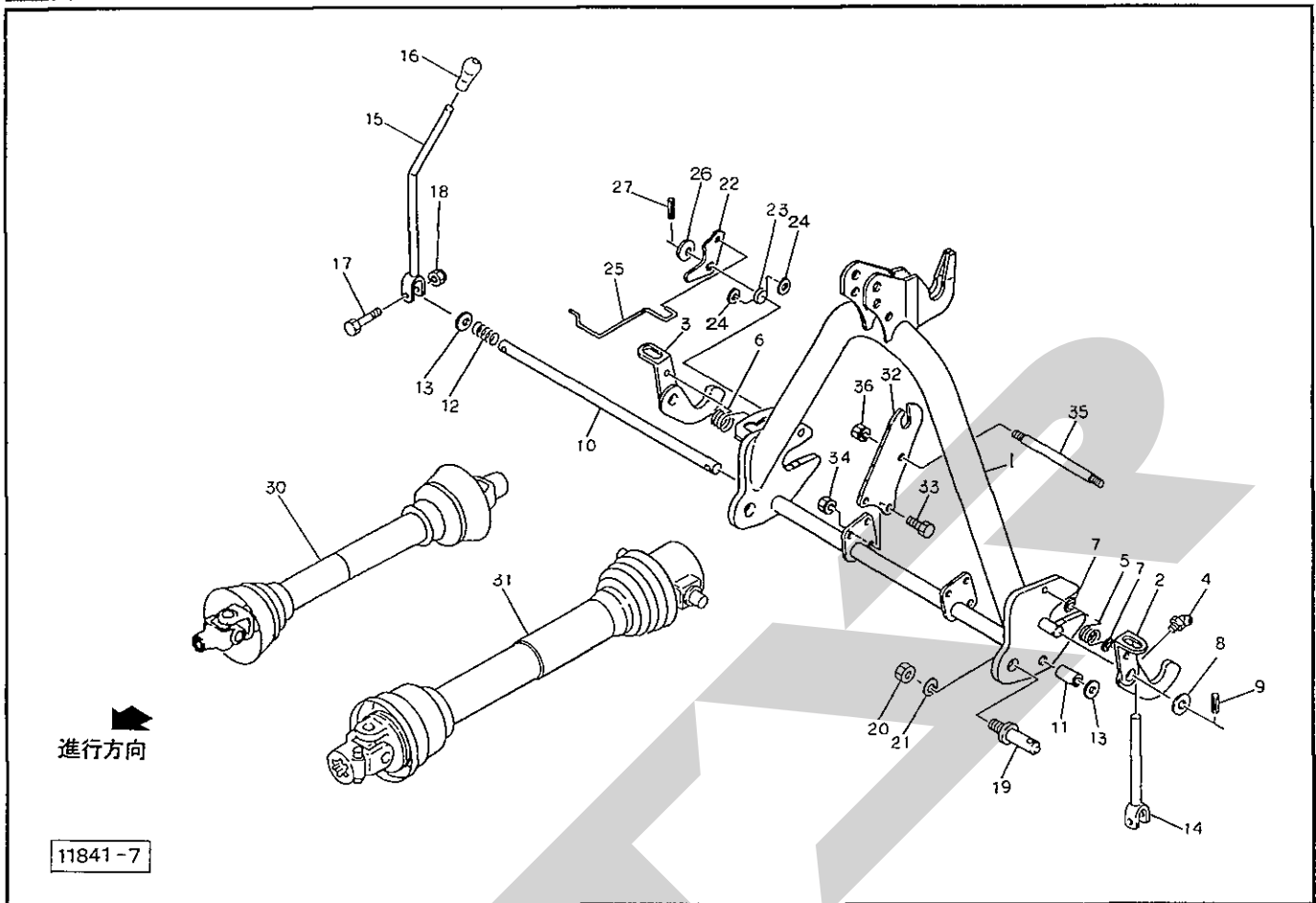
見出番号	部品番号	部品名称	個数	備考
26	NNF08	フランジナイロンナット M8	1	
27	0858621000	ロープ	1	
30	1223170006	シリンダ; CSH35×210×375	1	
31	1034-04	ホースエルボウチ PF1/4×PT1/4	1	
32	1006-04	ホースオススイベル PF1/4×PT1/4	1	
33	0009280000	ストップバルブ; 1/4	1	
34	2083-04	ニップル PT1/4	1	
35	1125310000	スローリターンバルブ; 1/4	1	
36	KH0401000BE	ユアツホース 1/4×1000 S1-S902	2	
37	1251850000	グロメット; φ30	2	
38	ILT100	インシュロックタイ 2.5×100	3	
39	ILT250	インシュロックタイ 4.8×251	1	
40	LNG21212	ホースクランプ LNG2-12/12	1	
41	BZ06030	ボルト 8.8 M6×30	1	
42	NNF06	フランジナイロンナット M6	1	
43	2088-04	メスオスエルボ PT1/4	1	
45	BA16080	ボルト 4.6 M16×80	2	
46	NN16	ナイロンナット M16	2	

# MRB0850 小型ロールベアラ オートヒッチ3P, ジョイント



見出番号	部品番号	部品名称	個数	備考
1	115809000D	オートヒッチ CP ; S	1	4S タイプ
2	115795000M	フック CP ; L	1	4S タイプ
3	115796000M	フック CP ; R	1	4S タイプ
4	ONB6	グリースニップル B M6	2	4S タイプ
5	089217000M	スプリング ; L	1	4S タイプ
6	099599100M	スプリング ; R	1	4S タイプ
7	WRA06	ヒラザガネ M6	4	4S タイプ
8	WRA20	ヒラザガネ M20	2	4S タイプ
9	PS060040	スプリングピン 6×40	2	4S タイプ
10	115820000M	シャフト ; S	1	4S タイプ
11	115818000M	カラー ; 21.6×30	1	4S タイプ
12	115819000M	スプリング ; A4.0×25×60	1	4S タイプ
13	WRA20	ヒラザガネ M20	2	4S タイプ
14	115801000M	レバーCP ; L	1	4S タイプ
15	115803000M	レバーCP ; R	1	4S タイプ
16	0006810000	ニギリ ; 14	1	4S タイプ
17	BSZ08045	コガタボルト 7 M8×45	2	4S タイプ
18	NNF08	フランジナイロンナット M8	2	4S タイプ
19	000006200M	ローリンクピン ; O・I	2	4S タイプ
20	NAA22150	ナット 4 1シュ M22×1.50	2	4S タイプ
21	WS22	バネサガネ 3ゴウ M22	2	4S タイプ
22	099603100M	アーム	1	4S タイプ
23	099604000M	スプリング	1	4S タイプ
24	WRA06	ヒラザガネ M6	2	4S タイプ
25	099605000M	ガイド	1	4S タイプ

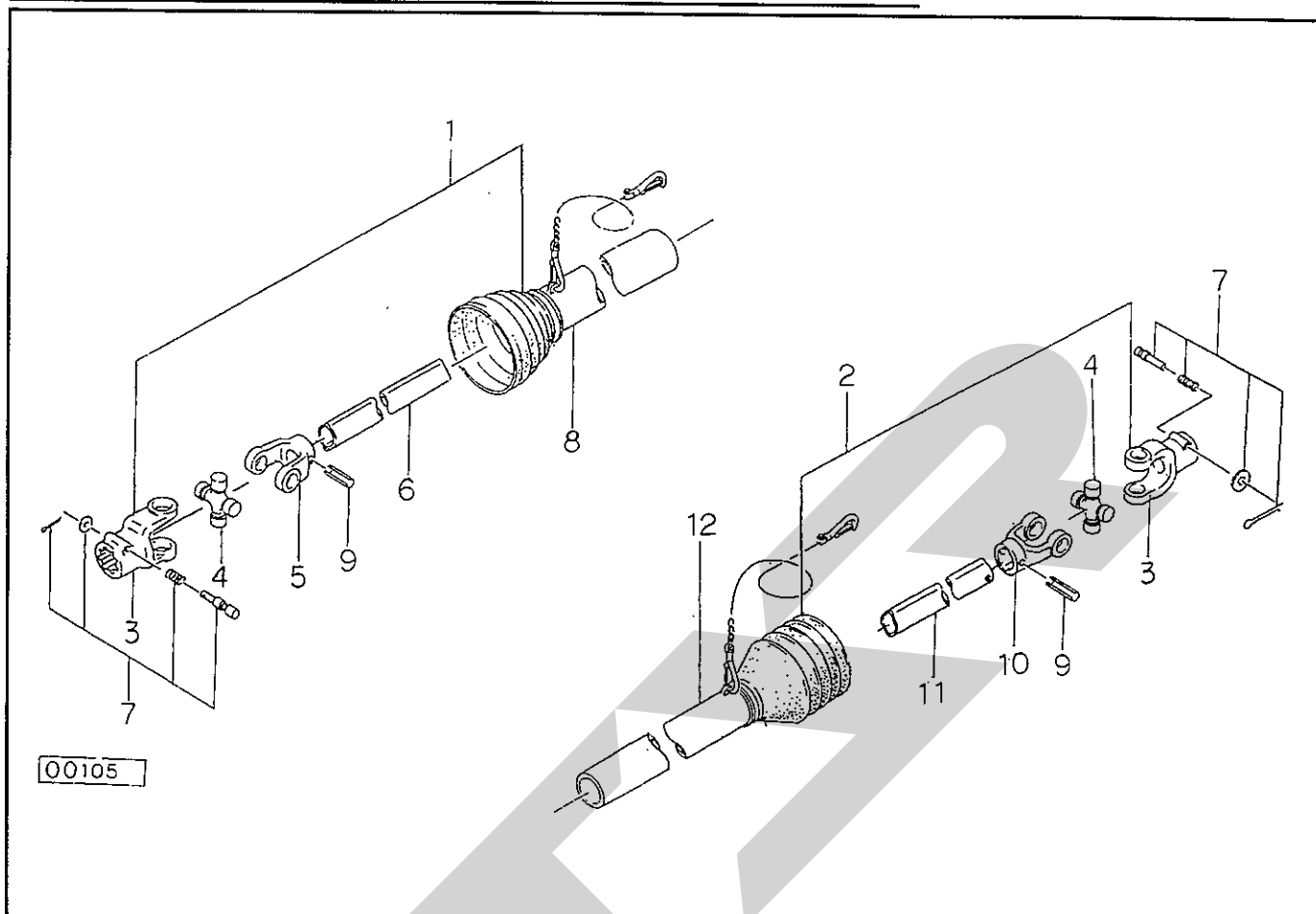
# MRB0850 小型ロールペーラ オートヒッチ3P, ジョイント



見出番号	部品番号	部 品 名 称	個数	備 考
26	WRA16	ヒラザガネ M16	1	4S タイプ
27	PS060032	スプリングピン 6×32	1	4S タイプ
30	JSE050ASY	パワージョイント SE-50	1	標準タイプ
	JSE60ASY	パワージョイント SE-60	1	3S タイプ オプション
31	JQWM050ASY	パワージョイント QWM-50	1	4S タイプ
32	107399000M	サポート	2	4S タイプ
33	BSZ10025	コガタボルト 7 M10×25	6	4S タイプ
34	NSP10	コガタスパックナット 4 M10	6	4S タイプ
35	107400000M	ロッド	1	4S タイプ
36	NSP10	コガタスパックナット 4 M10	2	4S タイプ

SE-50

パワージョイント (標準タイプ用)



見出番号	部品番号	部品名称	個数	備考
ASY	JSE050ASY	パワージョイント SE-50	1	
1	JSE0501ASY	ジョイント インナクミ SE-50	1	
2	JSE0502ASY	ジョイント アウタクミ SE-50	1	
3	JPYSE	ピンツキヨーク (SE)	2	
4	JSEASY	スパイダ クミ SE AS105	2	
5	JFYSE1	フィッティングヨーク インナ (SE)	1	
6	JSE0501	パイプ インナ SE-50	1	
7	JPC14ASY	クンプピン クミ (14)	2	
8	JSE0503	アンゼンカバー インナ SE-50	1	
9	PS100065	スプリングピン 10×65	2	
10	JFYSE2	フィッティングヨーク アウタ (SE)	1	
11	JSE0502	パイプ アウタ (SE)	1	
12	JSE0504	アンゼンカバー アウタ SE 50	1	







調整

S-010903H

本社 066-8555 千歳市上長都1061番地2  
TEL 0123-26-1123  
FAX 0123-26-2412

千歳営業所 066-8555 千歳市上長都1061番地2  
TEL 0123-22-5131  
FAX 0123-26-2035

旭川営業所 070-8004 旭川市神楽4条9丁目3番35号  
TEL 0166-61-6131  
FAX 0166-62-8985

豊富営業所 098-4100 天塩郡豊富町字上サロベツ1191番地  
TEL 0162-82-1932  
FAX 0162-82-1696

帯広営業所 080-2462 帯広市西22条北1丁目12番地  
TEL 0155-37-3080  
FAX 0155-37-5187

北見営業所 090-0001 北見市小泉302  
TEL 0157-24-3880  
FAX 0157-61-1344

中標津営業所 086-1152 標津郡中標津町北町2丁目16番2  
TEL 01537-2-2624  
FAX 01537-3-2540

花巻営業所 025-0312 岩手県花巻市二枚橋第三地割333-1  
TEL 0198-26-5741  
FAX 0198-26-5746

仙台営業所 985-0845 宮城県多賀城市町前2丁目4番27号  
TEL 022-367-4573  
FAX 022-367-4846

小山営業所 323-0158 栃木県小山市梁2512-1  
TEL 0285-49-1500  
FAX 0285-49-1560

名古屋営業所 480-0102 愛知県丹羽郡扶桑町大字高雄字南屋敷191  
TEL 0587-93-6888  
FAX 0587-93-5416

松本出張所 399-0033 長野県松本市大字笹賀5824-5  
TEL 0263-26-5731  
FAX 0263-26-5761

岡山営業所 700-0973 岡山県岡山市下中野704-103  
TEL 086-243-1147  
FAX 086-243-1269

熊本営業所 862-0939 熊本県熊本市長嶺南1丁目2番1号  
TEL 096-381-7222  
FAX 096-384-3525

都城営業所 885-0004 宮崎県都城市都北町3537-1  
TEL 0986-38-1045  
FAX 0986-38-4644