

STAR

小型ロールペーラ

部 品 表

製品コード K49432 ・ K49433 ・ K49434
型 式 MRB0855T・MRB0855T-0S・MRB0855T-4S

製品コード K49435 ・ K49436 ・ K49437
型 式 MRB0855N・MRB0855N-0S・MRB0855N-4S

部品供給型式 URB0855-14

- ・ 部品ご注文の際は、必ず部品供給型式をご連絡下さい。
- ・ 補用部品の一部には、まとめ・セット販売のみの部品があります。

株式会社IHIスター

部 品 表

部品のご注文について

1. 部品のご注文の際は、下記項目をご連絡ください。

- ① 製品名
- ② 部品供給型式（型式）
- ③ 部品名称
- ④ 部品番号
- ⑤ 個数

※部品供給型式は部品表表紙および本体に貼付の
ネームプレートに表示しています。

2. 個数欄の☐・☑は、以下のことを表しております。

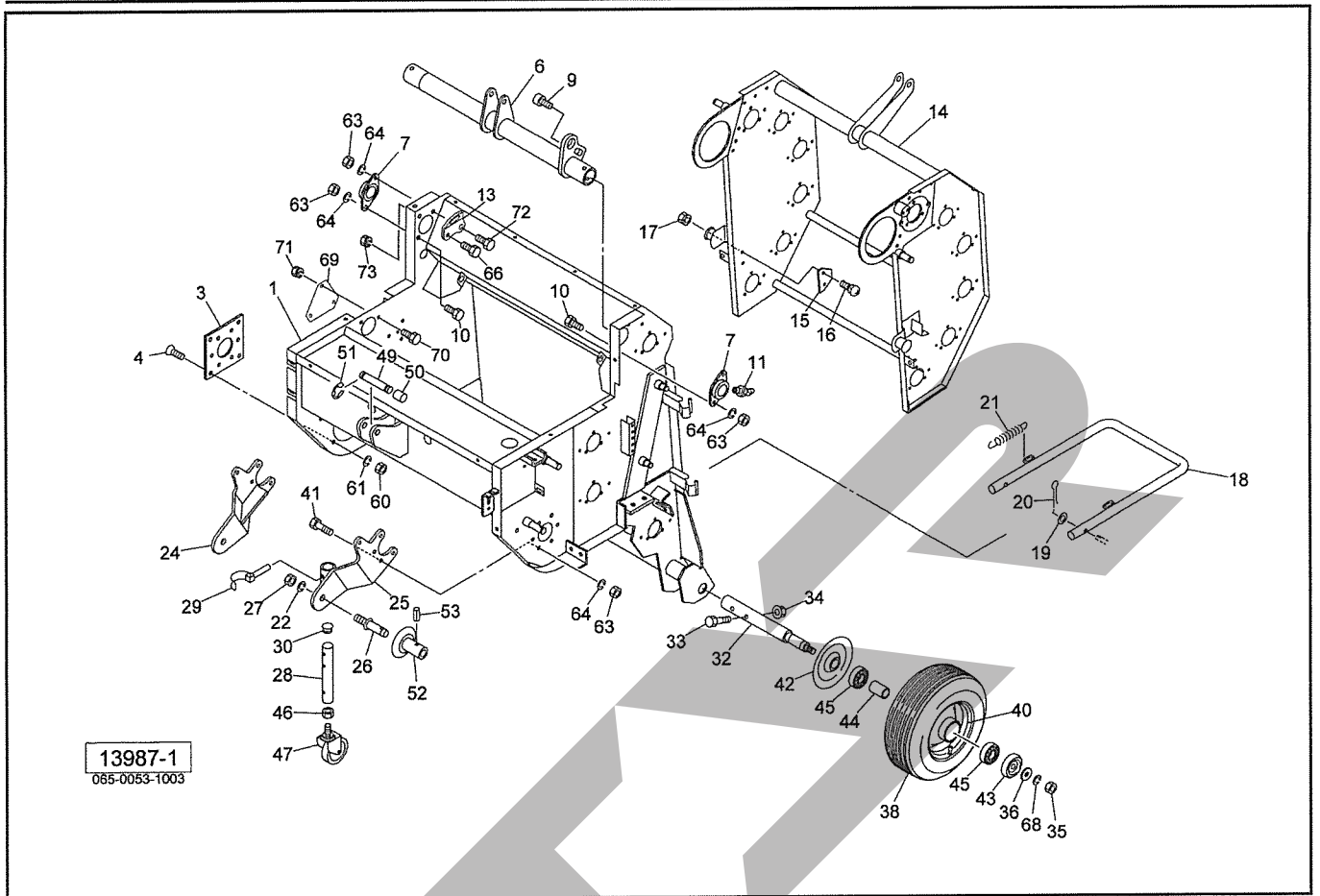
- ☐…シムなど、組み込まれている個数が製品
個々により異なる部品。
- ☑…アッセイ品に含まれる部品で、単品では
供給しない部品。

補修部品の供給年限について

この製品の補修用部品の供給年限（期間）は、
製造打ち切り後9年です。ただし、供給年限内
であっても、特殊部品については納期などをご相談
させていただく場合もあります。

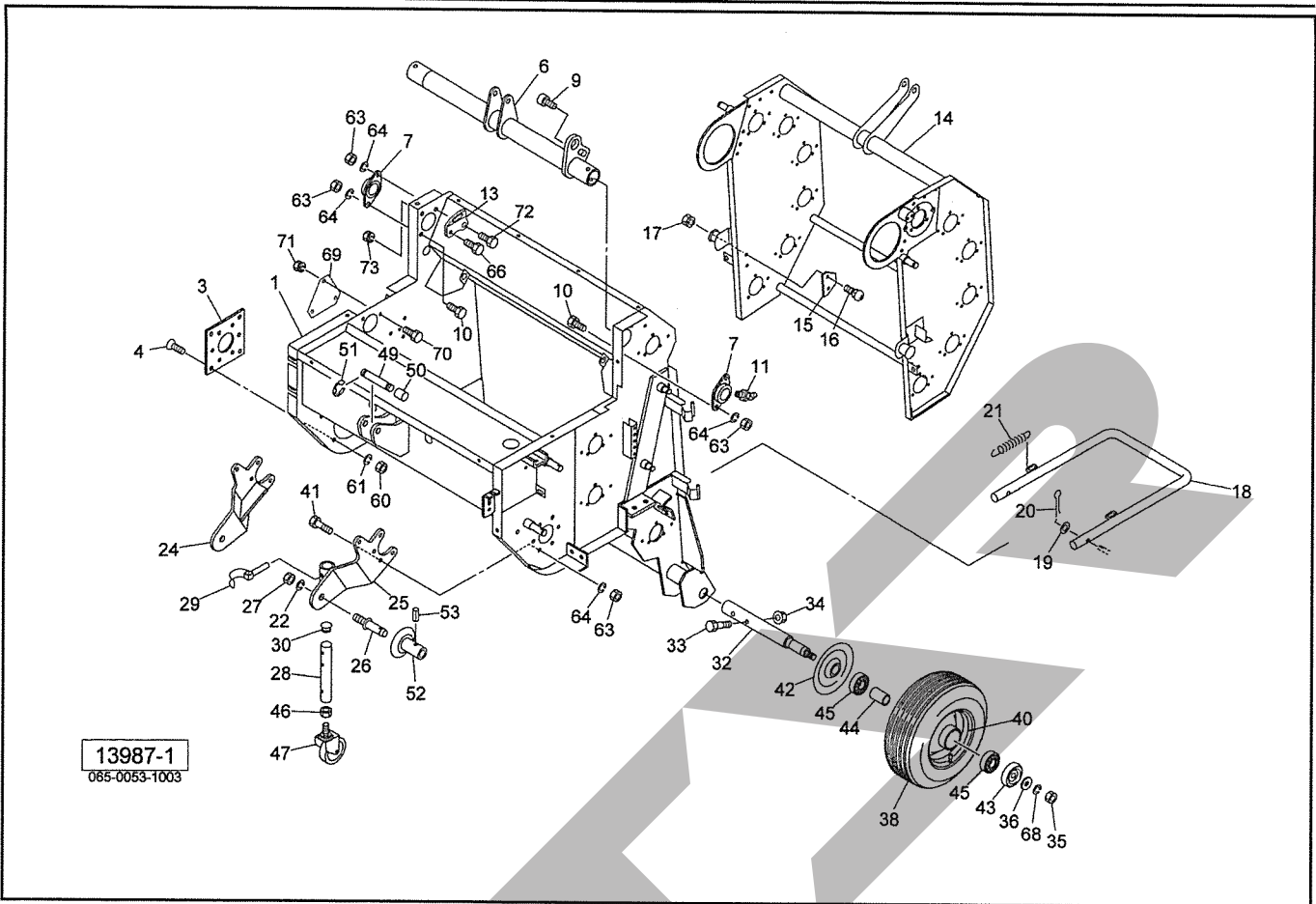
補修部品の供給は原則的には上記の供給年限で
終了しますが、供給年限経過後であっても、部品
供給のご要請があった場合は納期および価格につ
いてご相談させていただきます。

MRB0855T・MRB0855N 小型ロールベアラ フレーム, ゲート, シャリン



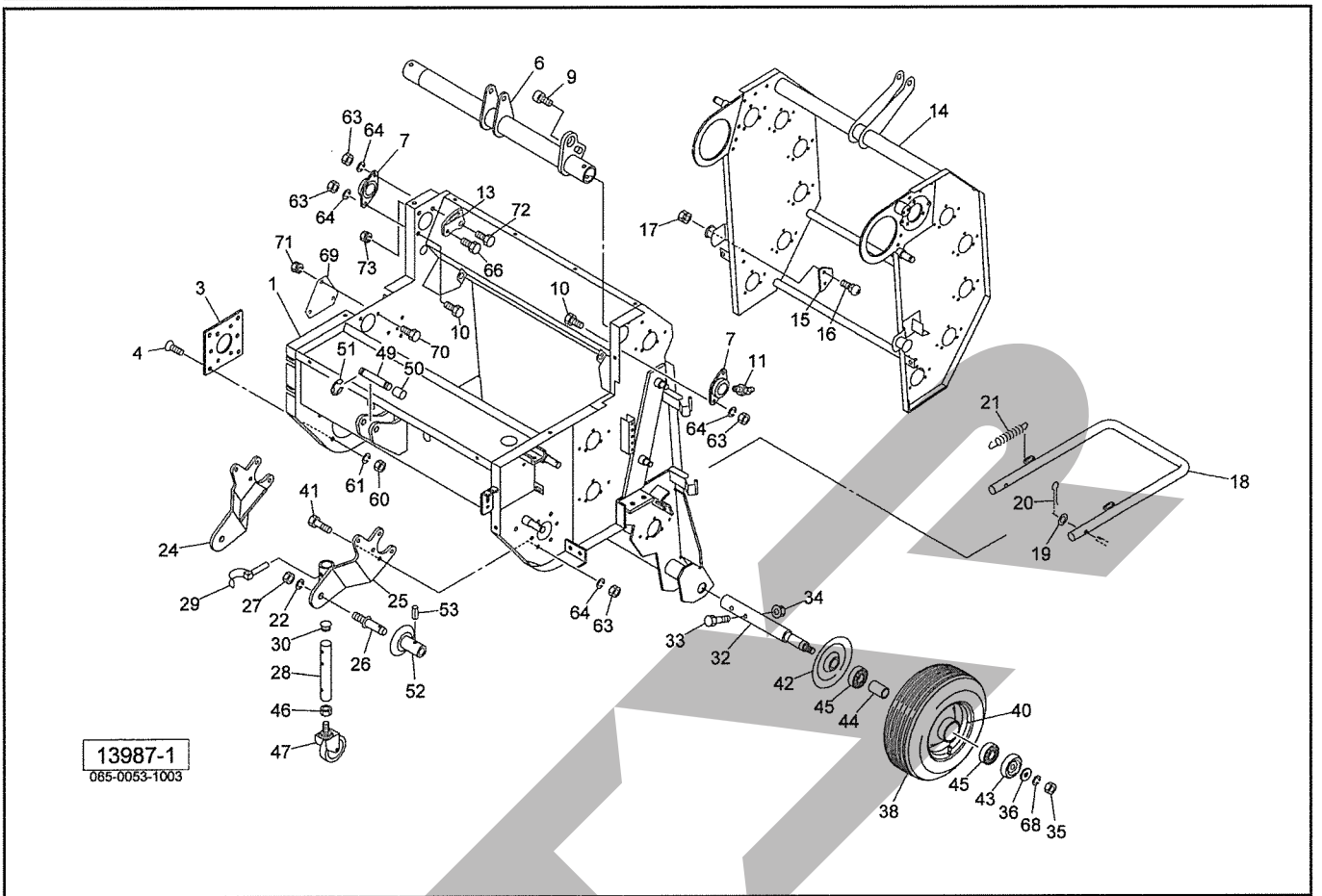
見出番号	部品番号	部品名称	個数	備考
1	1413781004	フレームCP	1	
3	079506500M	プレート	1	
4	BJ10025	サラキャップ B 10.9 M10×25	4	
6	1405040004	ピボットパイプCP	1	
7	0793823004	ハウジング	2	
9	BH12030	キャップ B 10.9 M12×30	1	
10	BZ12030	ボルト 8.8 M12×30	2	
11	ONB6	グリースニップル B M6	2	
13	143978000M	ブラケット; R	1	
14	1405081004	ゲートCP	1	
15	079385000M	プレート	2	
16	055032000M	カクネボルト; M8×15	4	
17	NSP08	コガタスプリングナット 4 M8	4	
18	0793861004	イジェクタCP	1	
19	WRA10	ヒラザガネ M10	1	
20	PC032016	ワリピン 3.2×16	1	
21	043343100M	スプリング; H	2	
22	WS22	バネザガネ 2ゴウ M22	2	
24	1114320004	アームCP; R	1	
25	1114351004	アームCP; L	1	
26	000006200M	ローリンクピン; O・I	2	Ⓜ22、27付
27	NZ22150	ナット 8 2シュ M22×1.50	2	
28	1114381004	スタンドCP; 450A	1	
29	000453000M	デルタピン; 9	1	
30	0008510000	キャップ; 28.6	1	

MRB0855T・MRB0855N 小型ロールベアラ フレーム、ゲート、シャリン



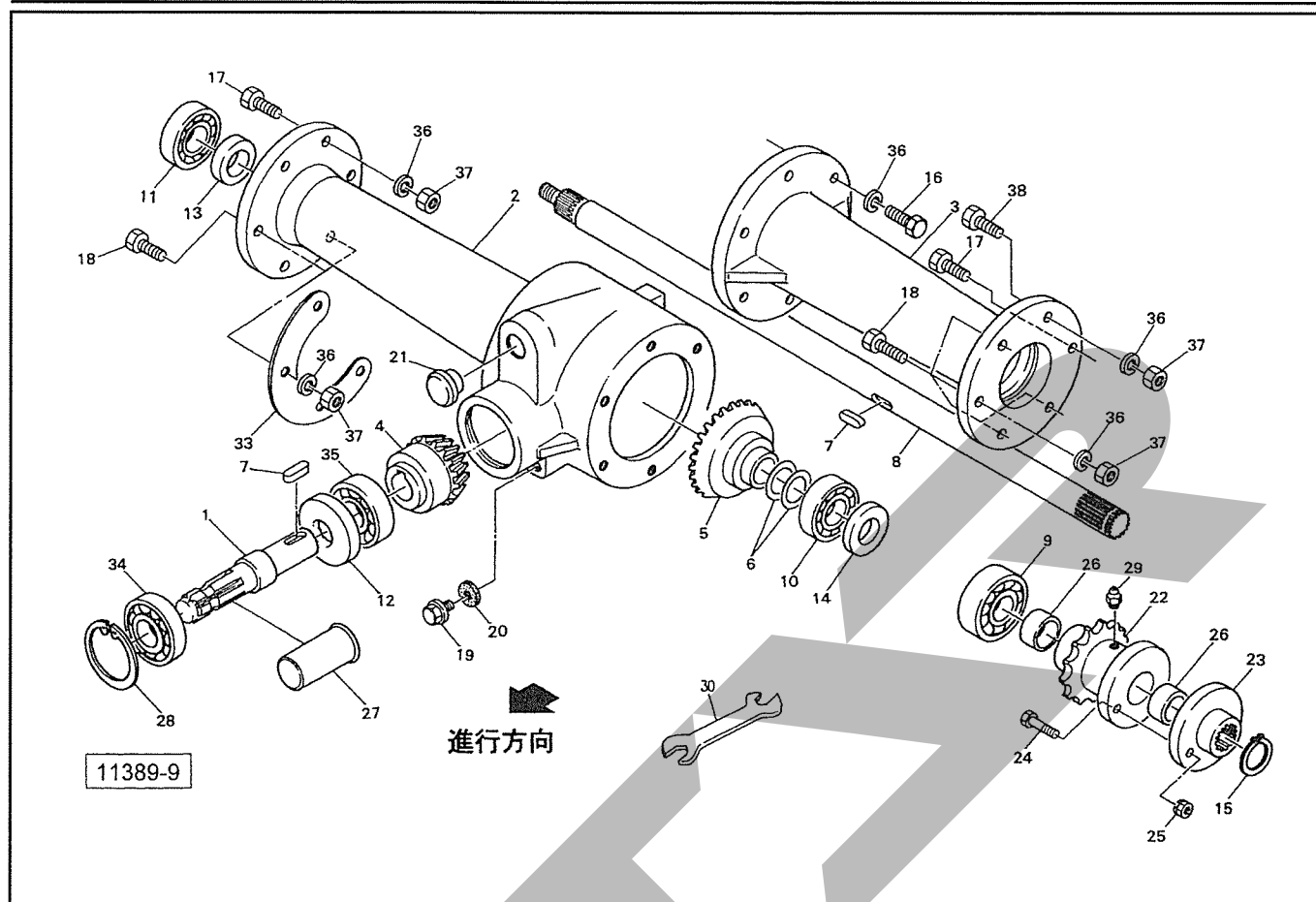
見出番号	部品番号	部品名称	個数	備考
32	087253200M	シャフト	2	
33	BZ12070	ボルト 8.8 M12×70	2	
34	NNF12	フランジナイロンナット M12	2	
35	NZ14	ナット 8 2シュ M14	2	
36	072968100M	ワッシャ ; 14	2	
38	0812242000	タイヤ ; 16×6.50-8-4PR	2	
40	081225000C	ホイール ; 5.3751-8	2	
41	BZ12055	ボルト 8.8 M12×55	2	
42	000532000M	キャップ	2	
43	000762000M	キャップ	2	
44	0812260000	カラー	2	
45	J6205LLU	ボールベアリング 6205LLU	4	
46	NA20	ナット 4 2シュ M20	1	
47	0857580000	キャスト ; 100	1	
49	107409000M	ピン	1	0S・4S タイプ
50	089222000M	カラー	1	0S・4S タイプ
51	DE015	Eガタトメワ 15	2	0S・4S タイプ
52	089223200M	ガイドCP	2	φ53付 0S・4S タイプ
53	PS080032	スプリングピン 8×32	2	0S・4S タイプ
60	NSZ10	コガタナット 8 2シュ M10	4	
61	WSA10	バネザガネ 3ゴウ M10	4	
63	NZ12	ナット 8 2ゴウ M12	8	
64	WSA12	バネザガネ 3ゴウ M12	8	
66	BSZ08020	コガタボルト 7 M8×20	1	
68	WSA14	バネザガネ 3ゴウ M14	2	

MRB0855T・MRB0855N 小型ロールベアラ
 フレーム、ゲート、シャリン



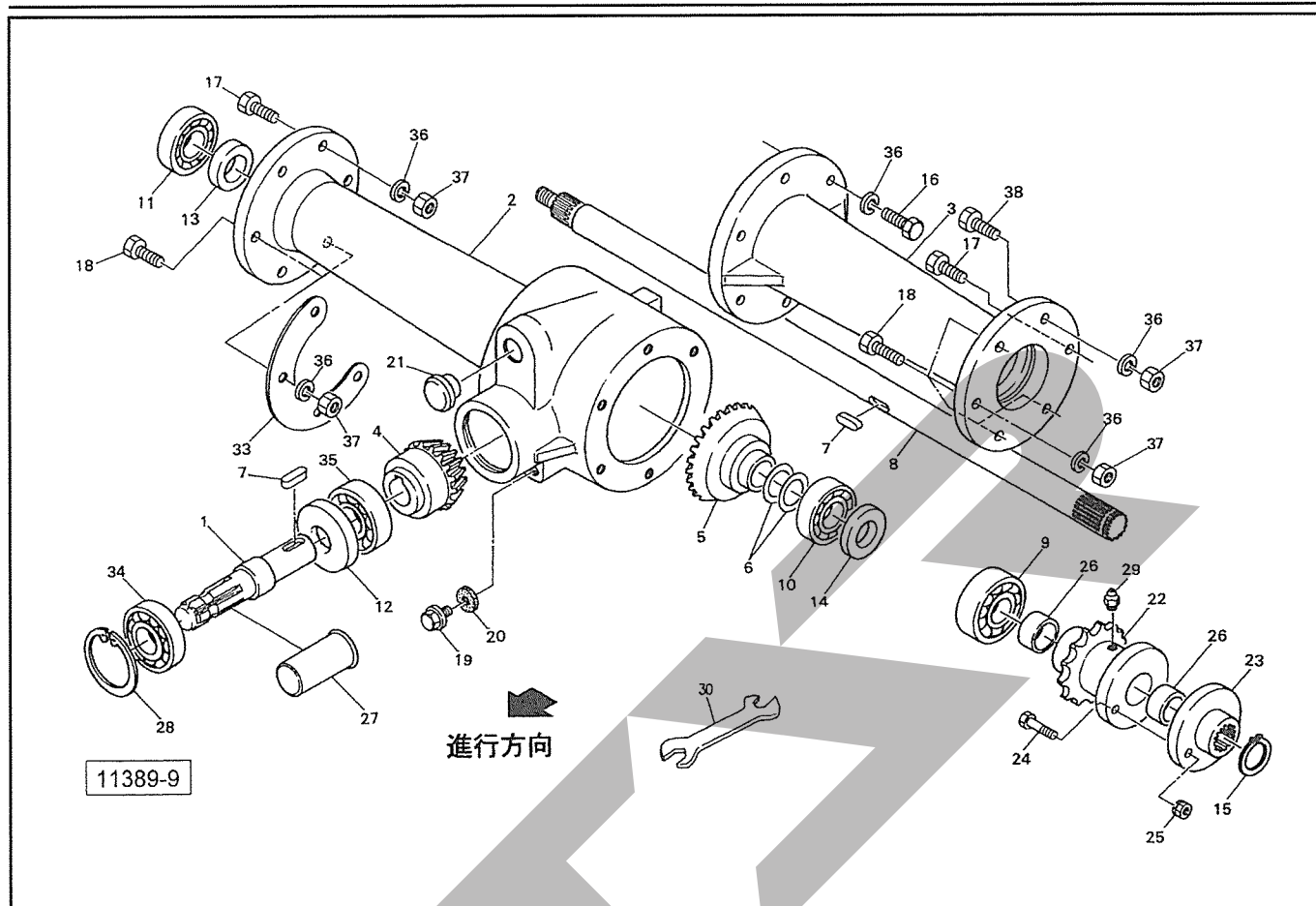
見出番号	部品番号	部品名称	個数	備考
69	1439750004	プレート	1	
70	BSZ08020	コガタボルト 7 M8×20	3	
71	NSP08	コガタスプリングナット 4 M8	3	
72	BZ12040	ボルト 8.8 M12×40	1	
73	NSP08	コガタスプリングナット 4 M8	1	

MRB0855T・MRB0855N 小型ロールペーラ クドウ〔I〕



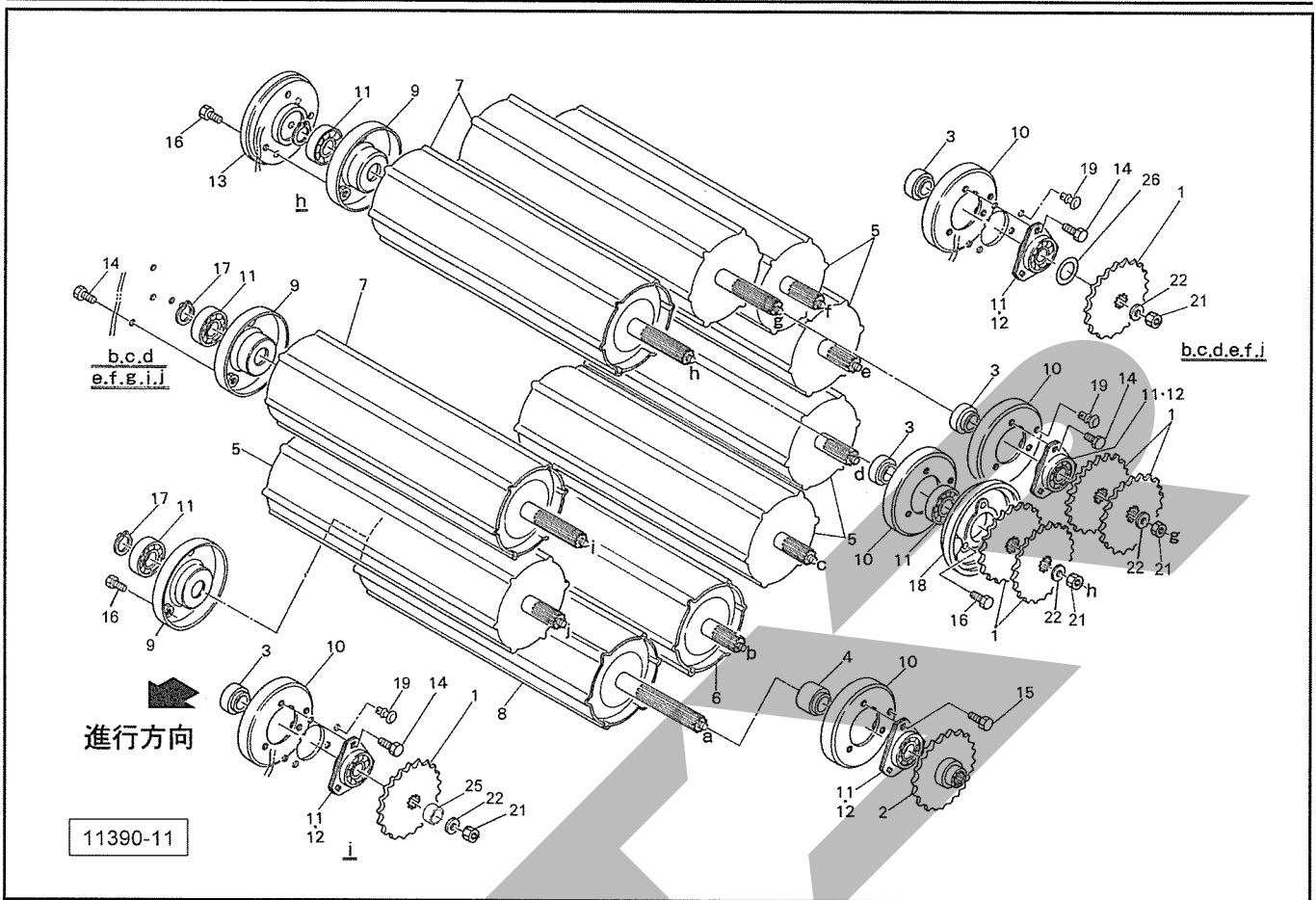
見出番号	部品番号	部 品 名 称	個数	備 考
1	1114521002	シャフト；PIC	1	
2	1114530004	ギヤボックス	1	
3	1114540004	ボックスフレーム	1	
4	1484820002	ベベルギヤ；12T	1	
5	1484810002	ベベルギヤ；22T	1	
6	0556990000	シム	—	
7	KFC07070250	ヘイコウキー リョウマル 7×7×25	2	
8	1413750000	シャフト	1	
9	J6305LLU	ボールベアリング 6305LLU	1	
10	J6305	ボールベアリング 6305	1	
11	J6304LLU	ボールベアリング 6304LLU	1	
12	D406210	オイルシール D40×62×10	1	
13	D25457	オイルシール D25×45×7	1	
14	D25528	オイルシール D25×52×8	1	
15	DC025	Cガタトメワ ジク 25	1	
16	BSZ10025	コガタボルト 7 M10×25	6	
17	BSZ10035	コガタボルト 7 M10×35	3	
18	BSZ10050	コガタボルト 7 M10×50	8	
19	000338000M	M10 プラグ	1	
20	0003390000	パッキン (M10 プラグヨウ)	1	
21	0007170000	チューユセン	1	
22	0793232004	スプロケットCP；16T	1	Ⓜ29付
23	0797931004	シャーボルトホルダー	1	
24	0812320000	シャーボルト；M6×30	11	10ヶ予備品
25	NP06	スプリングナット M6	11	10ヶ予備品

MRB0855T・MRB0855N 小型ロールベアラ クドウ〔I〕



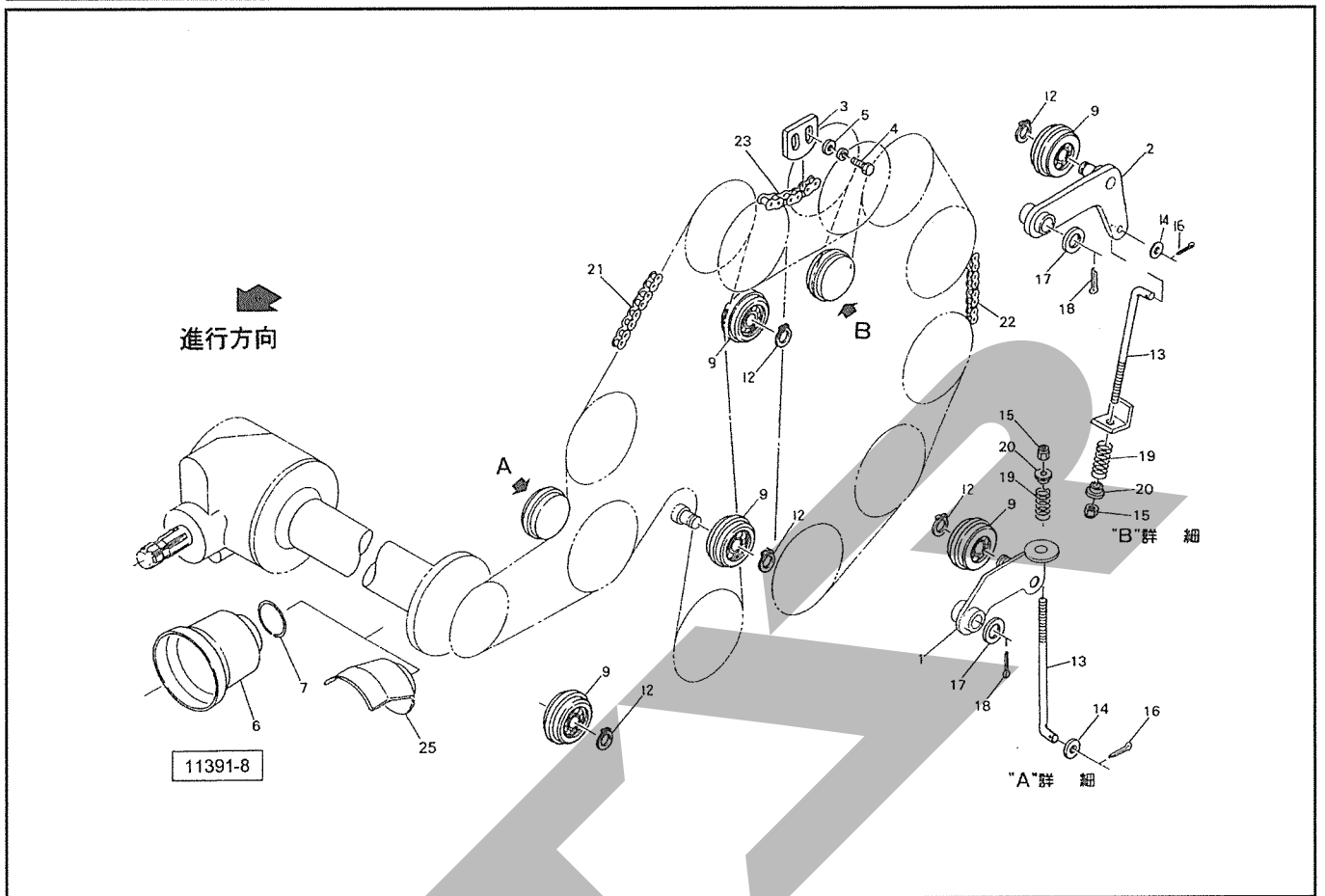
見出番号	部品番号	部品名称	個数	備考
26	0774471000	ナイロンブッシュ	2	
27	0000963000	PICキャップ；35	1	
28	DHC062	Cガタトメワ アナ 62	1	
29	ONA6	グリースニップル A M6	1	
30	B4630-1012	両口スパナ；10×12	2	
33	111458000M	プレート；4.5	1	
34	J6007LLU	ボールベアリング 6007LLU	1	
35	J6206	ボールベアリング 6206	1	
36	WSA10	バネザガネ 3ゴウ M10	18	
37	NSZ10	コガタナット 8 2シュ M10	12	
38	BSZ10030	コガタボルト 7 M10×30	1	

MRB0855T・MRB0855N 小型ロールペーラ クドウ〔Ⅱ〕



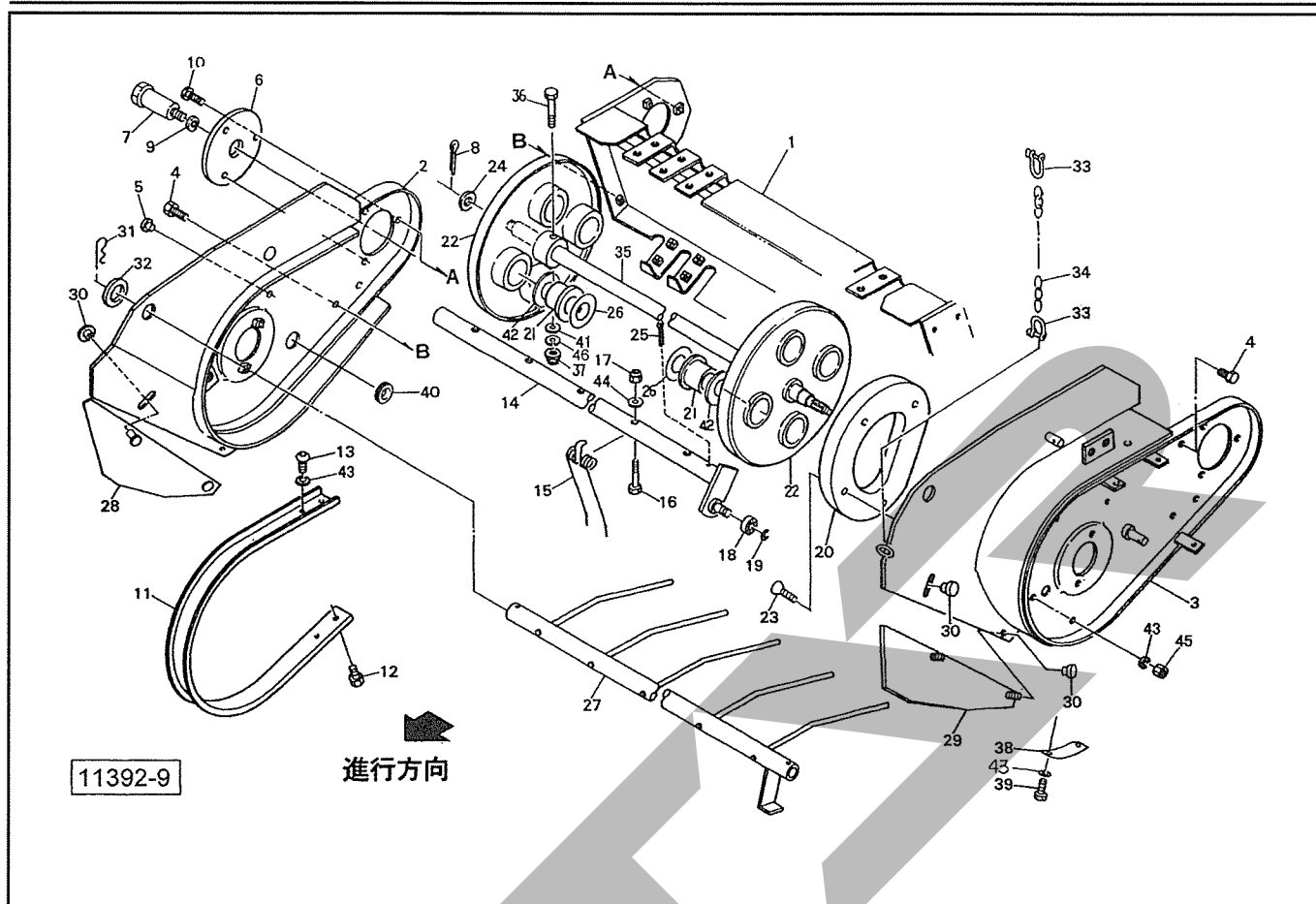
見出番号	部品番号	部 品 名 称	個数	備 考
1	079324300M	スプロケット；22T	11	
2	079325300M	スプロケット；22T	1	
3	079326200M	カラー；A	9	
4	079327300M	カラー；B	1	
5	0851322004	ロールCP；1	5	
6	0851344004	ロールCP；2	1	
7	0851352004	ロールCP；3	3	
8	0851363004	ロールCP；4	1	④4付
9	079507100M	フランジCP	10	
10	081235000M	フランジCP	10	
11	JCS205LLU	ユニットヨウベアリング CS205LLU	20	
12	055149300M	バイフランジ	18	
13	0793472004	ハウジング	1	
14	BSPZ08020	コガタSWツキボルト 7 M8×20	48	
15	BSPZ08025	コガタSWツキボルト 7 M8×25	3	
16	BSPZ08030	コガタSWツキボルト 7 M8×30	9	
17	DC025	Cガタトメワ ジク 25	10	
18	0793461004	ハウジング	1	
19	0815250000	プッシュリベット；6×6	18	
21	NNF12	フランジナイロンナット M12	9	
22	040608401M	ワッシャ；13×4.5	9	
25	088114000M	カラー	1	MRB0855T
26	096757000M	シム 25.5×0.6	—	

MRB0855T・MRB0855N 小型ロールベアラ クドウ〔Ⅲ〕



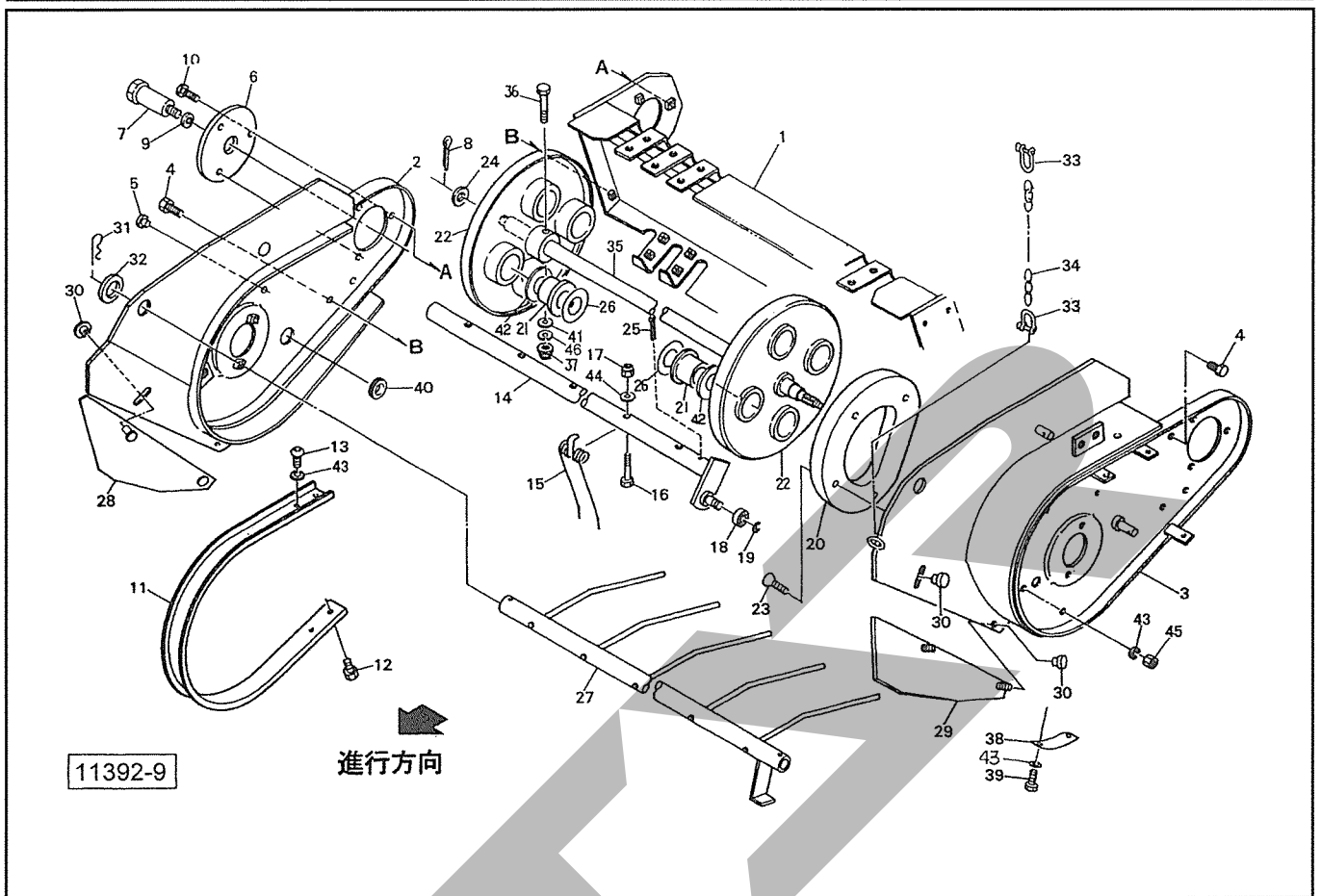
見出番号	部品番号	部品名称	個数	備考
1	122514000M	テンションアームCP；A	1	
2	081741000M	テンションアームCP；B	1	①14、16付
3	079331300M	テンションプレート	1	
4	BSPZ08025	コガタSWツキボルト 7 M8×25	2	
5	044097200M	ワッシャ；8	2	
6	0008230000	PICカバー；1	1	標準・3S タイプ
7	0008251000	リング；S	1	
9	081267000M	テンションローラCP	4	
12	DC017	Cガタトメワ ジク 17	4	
13	081742000M	ロッド	2	①15付
14	WRA10	ヒラザガネ M10	2	
15	NNF10	フランジナイロンナット M10	2	
16	PC032016	ワリピン 3.2×16	2	
17	079334000M	ワッシャ；21×1.6	2	
18	PC032032	ワリピン 3.2×32	2	
19	085350000M	スプリング	2	
20	085351000M	カラー	2	
21	LA50144	ローラチェーン 50×144L	1	①24付
22	LA50126	ローラチェーン 50×126L	1	①24付
23	LA50042	ローラチェーン 50×42L	1	①24付
25	0998550000	PICカバー	1	0S・4S タイプ

MRB0855T・MRB0855N 小型ロールペーラ ピックアップ〔I〕



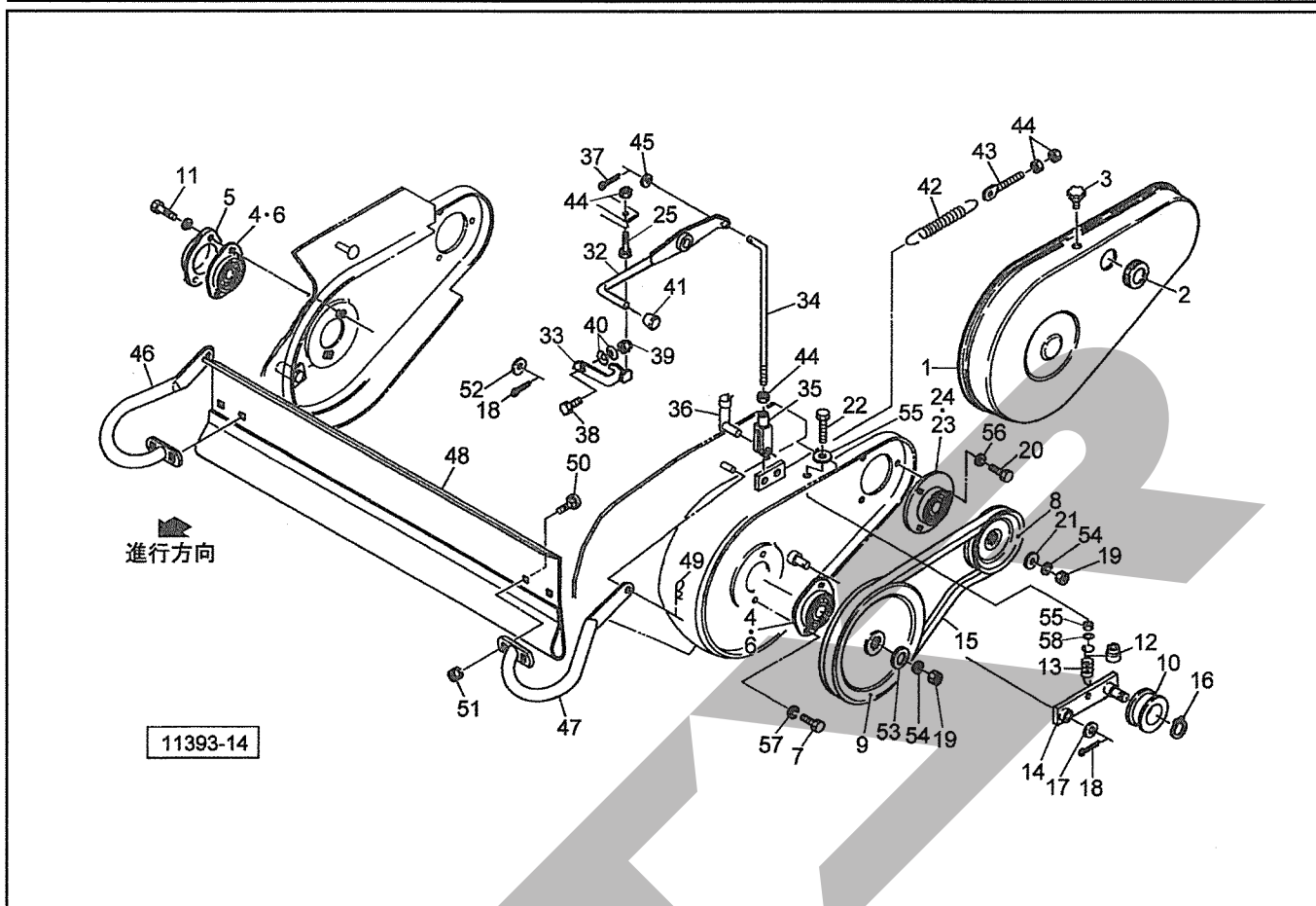
見出番号	部品番号	部品名称	個数	備考
1	0852192004	ピックアップフレームCP	1	
2	1114492004	サイドプレートCP;R	1	
3	0852215004	サイドプレートCP;L	1	
4	BSPZ08020	コガタSWツキボルト 7 M8×20	5	
5	KMS009	アナヨウキャップ 9	5	
6	079308100M	プレート	1	
7	079307300M	シャフト	1	
8	PC050036	ワリピン 5×36	1	
9	WSA14	バネザガネ 3ゴウ M14	1	
10	BSPZ08025	コガタSWツキボルト 7 M8×25	3	
11	085222100M	ロータフラッシュ	11	
12	BSPZ08020	コガタSWツキボルト 7 M8×20	22	
13	RBT08020	ボタン B 10.9 M8×20	22	
14	0852233004	タインバーCP	4	
15	0852240006	タイン	24	
16	BSZ08055	コガタボルト 7 M8×55	24	
17	NNF08	フランジナイロンナット M8	24	
18	JSBX0126LLU	ユニットヨウベアリング SBX0126LLU	4	
19	DC012	Cガタトメワ ジク 12	4	
20	0792824004	カム	1	
21	0640350000	ナイロンブッシュ	8	
22	1032960004	タインプレートCP	2	
23	BJ08020	サラキャップ B 10.9 M8×20	4	
24	057788100M	シム	2	
25	PC050056	ワリピン 5×56	8	

MRB0855T・MRB0855N 小型ロールベアラ ピックアップ [I]



見出番号	部品番号	部品名称	個数	備考
26	065487000M	シム; 35×1.2	12	
27	0852270004	クロープカバー-CP	1	
28	0822400004	スカートCP; R	1	
29	0822420004	スカートCP; L	1	
30	0442890000	ニギリ; M8	4	
31	000088100M	ベータピン; 19×3	2	
32	060807100M	ワッシャ	2	
33	SSC0620	シャックル 6-1/4	2	
34	CZ050027	リンクチェーン ザツヨウ 5×27.5P×27	1	
35	0852250002	シャフト	1	
36	BX10070	ボルト 10.9 M10×70	2	
37	NNF10	フランジナイロンナット M10	2	
38	094889200M	プレート	1	
39	BSZ08012	コガタボルト 7 M8×12	2	
40	0591440000	グロメット	1	
41	044098500M	ワッシャ; 10	2	
42	1032990000	ワッシャ; 43×3.2	8	
43	WSA08	バネザガネ 3ゴウ M8	28	
44	044097200M	ワッシャ; 8	24	
45	NSZ08	コガタナット 8 2シュ M8	4	
46	WSA10	バネザガネ 3ゴウ M10	2	

MRB0855T・MRB0855N 小型ロールベアラ ピックアップ〔Ⅱ〕

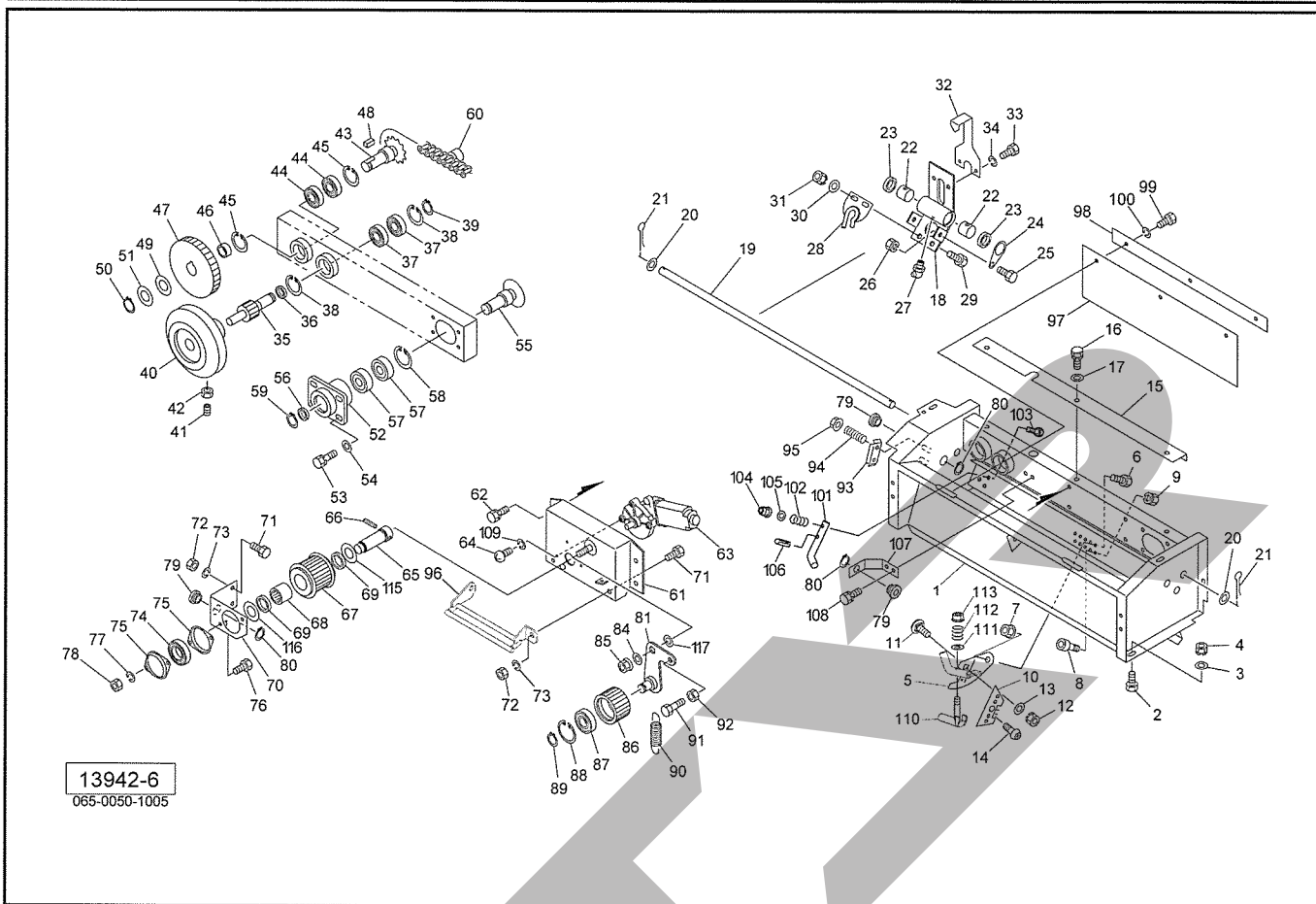


見出番号	部品番号	部品名称	個数	備考
1	0792843004	ピックアップカバー	1	
2	0591440000	グロメット	1	
3	0006900000	ニギリ; M8×14	3	
4	JCS204LLU	ユニットヨウベアリング CS204LLU	2	
5	085226100M	フランジ	1	
6	JPFL204G	バイフランジ ヒシ PFL204	3	
7	099682000M	ボルト M8×20	2	
8	079299100M	Vプーリ; 4.5"	1	
9	079300100M	Vプーリ; 8"	1	
10	000034100M	鉄板製テンションプーリ	1	
11	BSPZ08025	コガタSWツキボルト 7 M8×25	2	
12	079301100M	ホルダ	1	
13	079302000M	スプリング; H	1	
14	079297300M	テンションCP	1	
15	VLB040	Vベルト LB-40 オレンジ	1	
16	DC012	Cガタトメワ ジク 12	1	
17	061847000M	ワッシャ 17×1.6	1	
18	PC032032	ワリピン 3.2×32	2	
19	NZ12	ナット 8 2シュ M12	2	
20	BSZ10020	コガタボルト 7 M10×20	3	
21	040608401M	ワッシャ; 13×4.5	1	
22	BXI08070	ボルト 10.9 ゼン M8×70	1	
23	JCS206LLU	ユニットヨウベアリング CS206LLU	1	
24	JPF206G	バイフランジ マル PF206	2	
25	BSZ10040	コガタボルト 7 M10×40	1	

MRB0855T・MRB0855N 小型ロールペーラ
ピックアップ〔Ⅱ〕

見出番号	部品番号	部 品 名 称	個数	備 考
32	141379000M	レバーCP	1	
33	087493000M	ロックプレート	1	
34	122518000M	ロッド	1	⑩37、45付
35	079422000M	フォークエンド；10×40	1	
36	079423000M	ピン；10×40	1	
37	PC032016	ワリピン 3.2×16	1	
38	BSZ10030	コガタボルト 7 M10×30	1	
39	NNF10	フランジナイロンナット M10	1	
40	WCL10	サラバネ ケイ M10	2	
41	0007220000	ニギリ；12	1	
42	063275000M	スプリング；H	2	
43	063276000M	ボルト；M10	2	
44	NSZ10	コガタナット 8 2シュ M10	6	
45	WRA10	ヒラザガネ M10	1	
46	0793033004	ステーCP；R	1	
47	0793053004	ステーCP；L	1	
48	0793064004	エプロン	1	
49	000085200M	ベータピン；8×1.6	2	
50	055032000M	カクネボルト 8.8 M8×15	4	
51	NSP08	コガタスプリングナット 4 M8	4	
52	079334000M	ワッシャ；21×1.6	1	
53	085137000M	ワッシャ；13×3.2	1	
54	WSA12	バネザガネ 3ゴウ M12	2	
55	WRA08	ヒラザガネ M8	2	
56	WSA10	バネザガネ 3ゴウ M10	3	
57	WSA08	バネザガネ 3ゴウ M8	2	
58	NSZ08	コガタナット 8 2シュ M8	1	

MRB0855T 小型ロールベアラ トワインディング

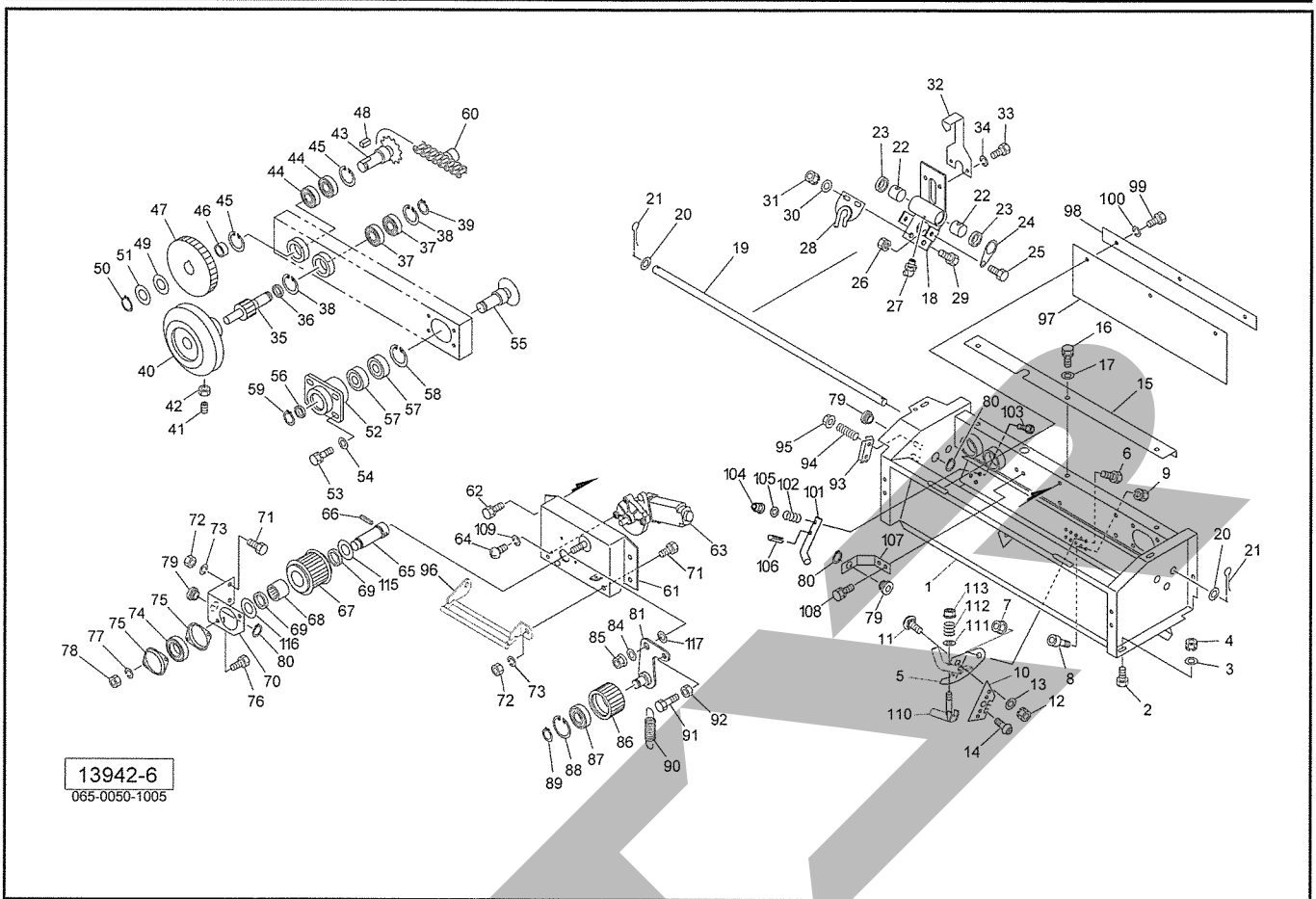


見出番号	部品番号	部品名称	個数	備考
1	1442931004	ワインディングフレームCP	1	
2	BSZ08020	コガタボルト 7 M8×20	4	
3	044097200M	ワッシャ;8	4	
4	NSP08	コガタスプリングナット 4 M8	4	
5	148341000M	ナイフプレートCP;08	1	
6	BSZ08020	コガタボルト 7 M8×20	1	
7	NNF08	フランジナイロンナット M8	1	
8	BH08016	キャップB 10.9 M8×16	1	
9	NSP08	コガタスプリングナット 4 M8	1	
10	1020460000	ナイフ	1	
11	055032000M	カクネボルト 8.8 M8×15	1	
12	NSP08	コガタスプリングナット 4 M8	1	
13	WRA08	ヒラザガネ M8	1	
14	TPA03006	ナベタッピンネジ A 3×6	1	
15	140642000M	アングル	1	
16	BSPZ08020	コガタSWツキボルト 7 M8×20	3	
17	044097200M	ワッシャ;8	3	
18	1406430004	カーソルCP	1	
19	1406470000	シャフト	1	
20	WRA16	ヒラザガネ M16	2	
21	PC040025	ワリピン 4×25	2	
22	1441030000	ブッシュ;16×15	2	
23	1311500000	ダストシール	2	
24	140648000M	プレート	2	
25	BZ06016	ボルト 8.8 M6×16	2	

MRB0855T 小型ロールベアラ トワインバイディング

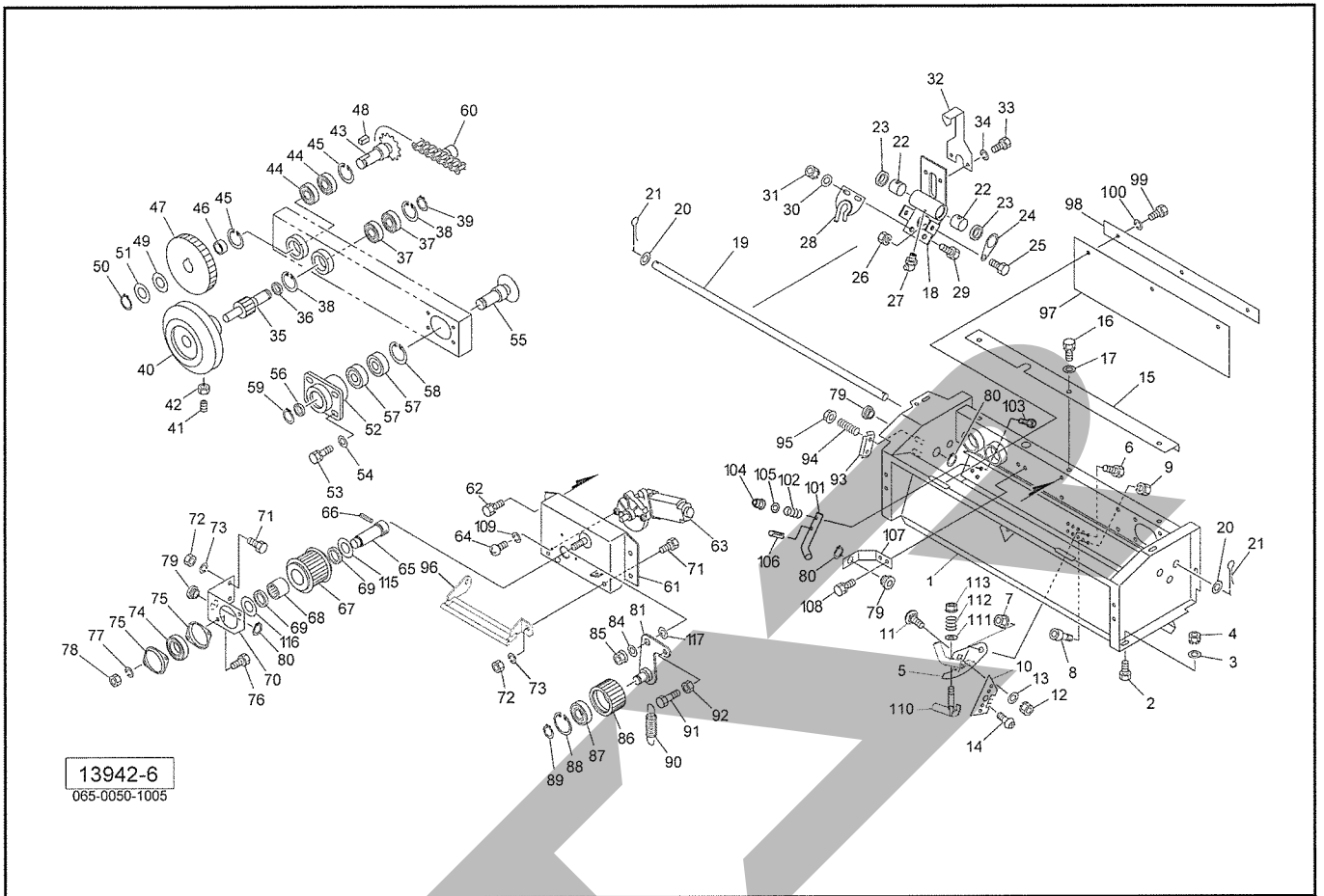
見出番号	部品番号	部品名称	個数	備考
26	NP06	スプリングナット M6	2	
27	ONC6	グリースニップル C M6	1	
28	134367200M	トワインガイドCP	1	
29	BSZ08020	コガタボルト 7 M8×20	2	
30	044097200M	ワッシャ;8	2	
31	NSP08	コガタスプリングナット 4 M8	2	
32	140649000M	マーカ	1	
33	BZ06010	ボルト 8.8 M6×10	2	
34	WS06	バネザガネ 2ゴウ M6	2	
35	1302860002	ギヤ;8T	1	
36	140650000M	カラー;17.5×4	1	
37	J6003LLU	ボールベアリング 6003LLU	2	
38	DHC035	Cガタトメワ アナ 35	2	
39	DC017	Cガタトメワ ジク 17	1	
40	1019510000	トワインプーリ	1	
41	TRK08020	6トメネジ 10.9 クボミ M8×20	1	
42	NSZ08	コガタナット 8 2シュ M8	1	
43	1302870004	スプロケットCP;L	1	
44	J6003LLU	ボールベアリング 6003LLU	2	
45	DHC035	Cガタトメワ アナ 35	2	
46	140651000M	カラー;17.5×10	1	
47	140652000M	ギヤ;34T	1	
48	KFD05050100	ヘイコウキー リョウヒラ 5×5×10	1	
49	094946000M	ワッシャ;17.5×2.3	1	
50	DC017	Cガタトメワ ジク 17	1	
51	090360100M	シム;18.5×0.1	3	
52	1406531004	ジクウケCP	1	
53	BSPZ08020	コガタSWツキボルト 7 M8×20	4	
54	044097200M	ワッシャ;8	4	
55	1341740002	シャフト	1	
56	140650000M	カラー;17.5×4	1	
57	J6003LLU	ボールベアリング 6003LLU	2	
58	DHC035	Cガタトメワ アナ 35	1	
59	DC017	Cガタトメワ ジク 17	1	
60	1441140000	サイドローラ付チェーン;40×100L	1	
61	1434204004	トワインフレームCP	1	
62	BSPZ08016	コガタSWツキボルト 7 M8×16	4	
63	1430330000	パワーウインドモータ	1	
64	CP05020	+ナベコネジ M5×20	3	
65	1442960002	シャフト	1	
66	PS040025	スプリングピン 4×25	1	
67	140658000M	ローラCP;クドウ	1	
68	JHFL2026	ワンウェイクラッチ HFL2026	1	
69	G20263	オイルシール G20×26×3	2	
70	140704200M	ブラケット	1	
71	BSZ08020	コガタボルト 7 M8×20	3	
72	NSZ08	コガタナット 8 2シュ M8	3	
73	WSA08	バネザガネ 3ゴウ M8	3	
74	JCS203LLU	ユニットヨウベアリング CS203LLU	1	
75	JPFL203G	バイフランジ ヒシ PFL203	2	

MRB0855T 小型ロールベアラ トワインバンディング



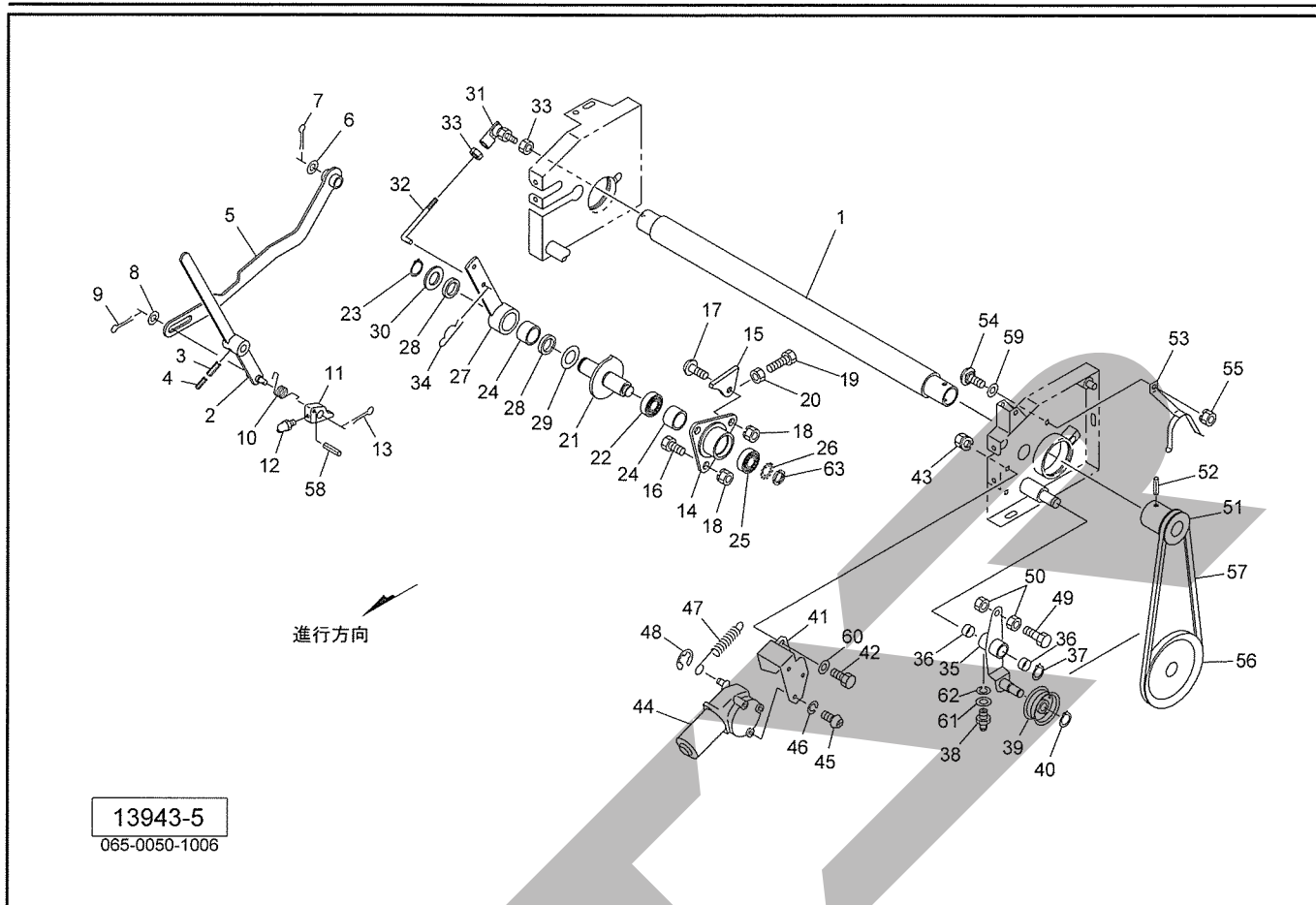
見出番号	部品番号	部品名称	個数	備考
76	BZ06016	ボルト 8.8 M6×16	2	
77	WS06	バネザガネ 2ゴウ M6	2	
78	NZ06	ナット 8 2シュ M6	2	
79	7018020000	ガイド	4	
80	DC020	Cガタトメワ ジク 20	4	
81	140701100M	アームCP	1	
84	WRA12	ヒラザガネ M12	1	
85	NNF12	フランジナイロンナット M12	1	
86	140660100M	ローラ	1	
87	J6203LLU	ボールベアリング 6203LLU	1	
88	DHC040	Cガタトメワ アナ 40	1	
89	DC017	Cガタトメワ ジク 17	1	
90	082675000M	スプリング	1	
91	BZ06016	ボルト 8.8 M6×16	1	
92	NZ06	ナット 8 2シュ M6	1	
93	079495000M	テンションプレート	1	
94	013290101M	クラッチ用スプリング	2	
95	NNF06	フランジナイロンナット M6	2	
96	142578000M	ガイドフレームCP	1	
97	1425830000	プレート	1	
98	077392100M	バー	1	
99	BZ06016	ボルト 8.8 M6×16	3	
100	WS06	バネザガネ 2ゴウ M6	3	

MRB0855T 小型ロールベアラ トワインバンディング



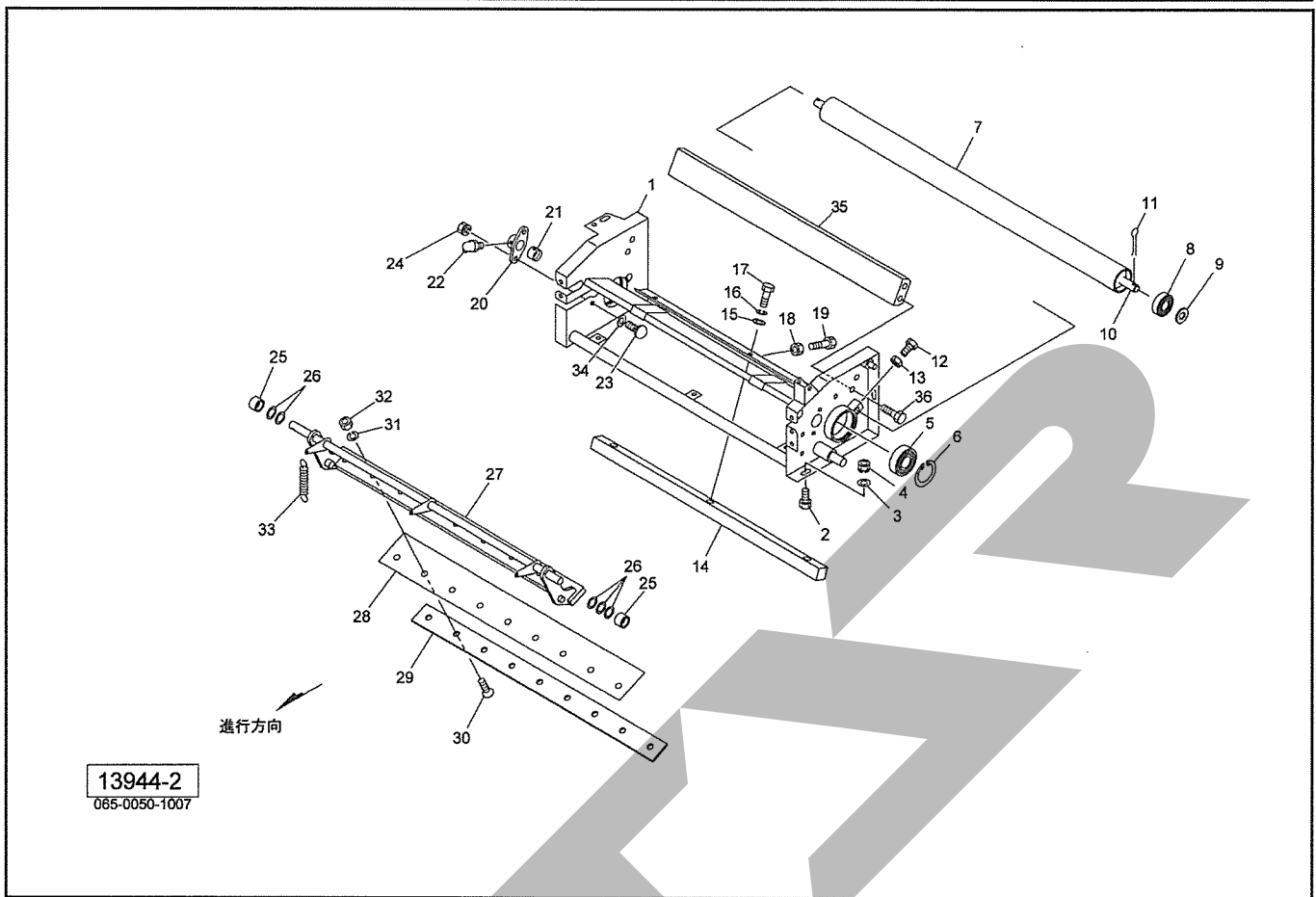
見出番号	部品番号	部品名称	個数	備考
101	105788000M	トワインガイド	2	
102	070398000M	スプリング; A	2	
103	BZ06035	ボルト 8.8 M6×35	2	
104	NNF06	フランジナイロンのナット M6	2	
105	WRA06	ヒラザガネ M6	2	
106	PS060020	スプリングピン 6×20	2	
107	148363000M	アングル	1	
108	BSPZ08016	コガタSWツキボルト 7 M8×16	2	
109	WS05	バネザガネ 2ゴウ M5	3	
110	147154000M	バーCP	1	
111	091298000M	ワッシャ; 6	1	
112	077377100M	スプリング	1	
113	NNF06	フランジナイロンのナット M6	1	
115	059097000M	ワッシャ; 20.5×3.2	1	
116	046001100M	ワッシャ; 20	1	
117	0858040000	シム	—	

MRB0855N 小型ロールベアラ ネットバイディング [I]



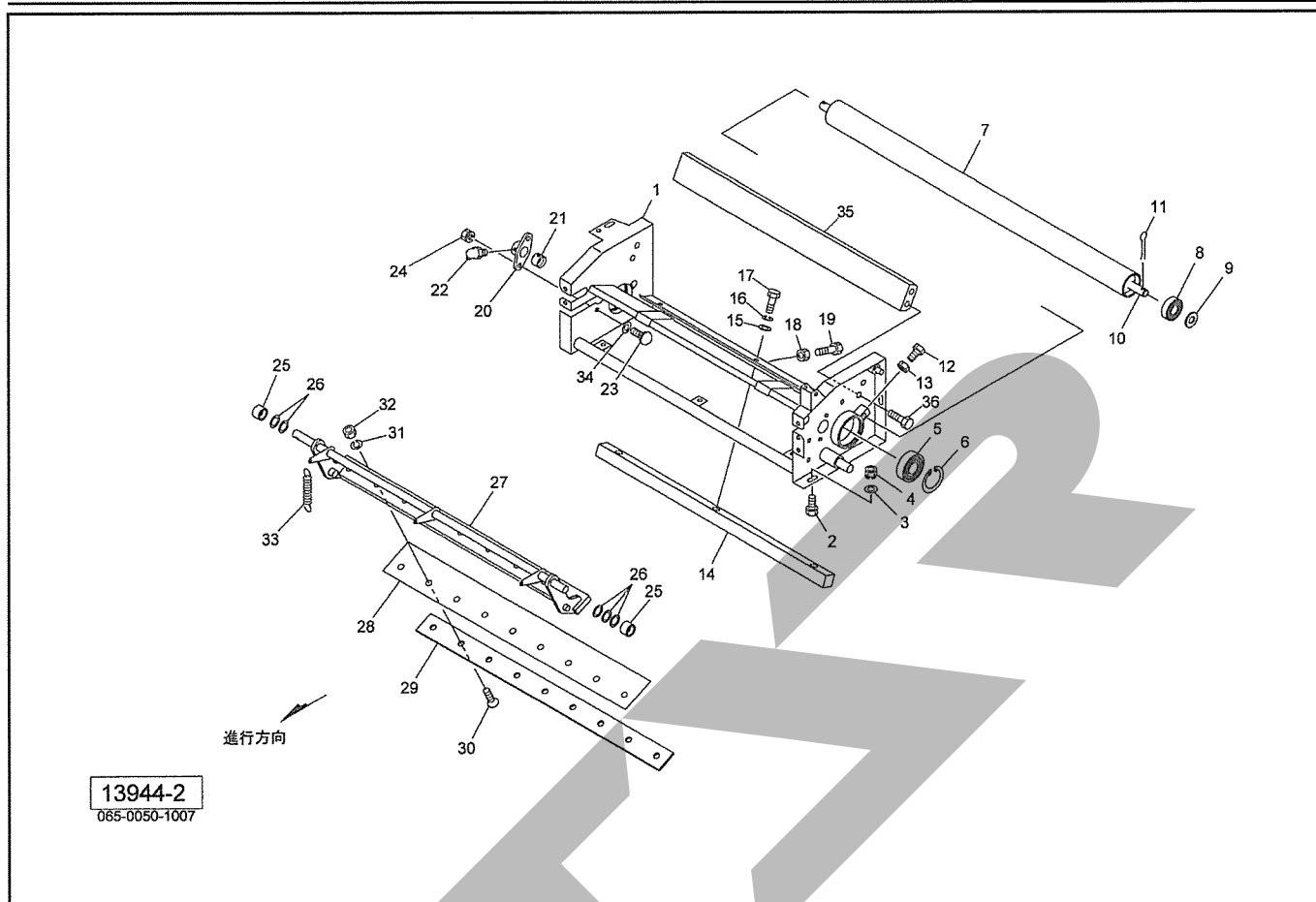
見出番号	部品番号	部 品 名 称	個数	備 考
1	1407990000	ゴムローラCP	1	
2	140805100M	レバーCP	1	
3	PS060030W	スプリングピン ダブルヨウ 6×30	1	
4	PS035030W	スプリングピン ダブルヨウ 3.5×30	1	
5	140810100M	ロッドCP	1	
6	079334000M	ワッシャ ; 21×1.6	1	
7	PC032032	ワリピン 3.2×32	1	
8	061847000M	ワッシャ 17×1.6	1	
9	PC040025	ワリピン 4×25	1	
10	134940000M	スプリング	1	
11	143986000M	ラッチ	1	
12	ONB6	グリースニップル B M6	1	
13	PC040025	ワリピン 4×25	1	
14	122668000M	ハウジング	1	
15	122685000M	ストッパ	1	
16	BSZ08025	コガタボルト 7 M8×25	2	
17	RBT08025	ボタンB 10.9 M8×25	1	
18	NSP08	コガタスプリングナット 4 M8	3	
19	BSZ08030	コガタボルト 7 M8×30	1	
20	NSZ08	コガタナット 8 2シュ M8	1	
21	1395100004	シャフトCP	1	
22	J6905LLU	ボールベアリング 6905LLU	1	
23	DC025	Cガタトメワ ジク 25	1	
24	HF2520	ワンウエイクラッチ HF2520	2	
25	J6904LLU	ボールベアリング 6904LLU	1	

MRB0855N 小型ロールベアラ ネットバイディング〔Ⅱ〕



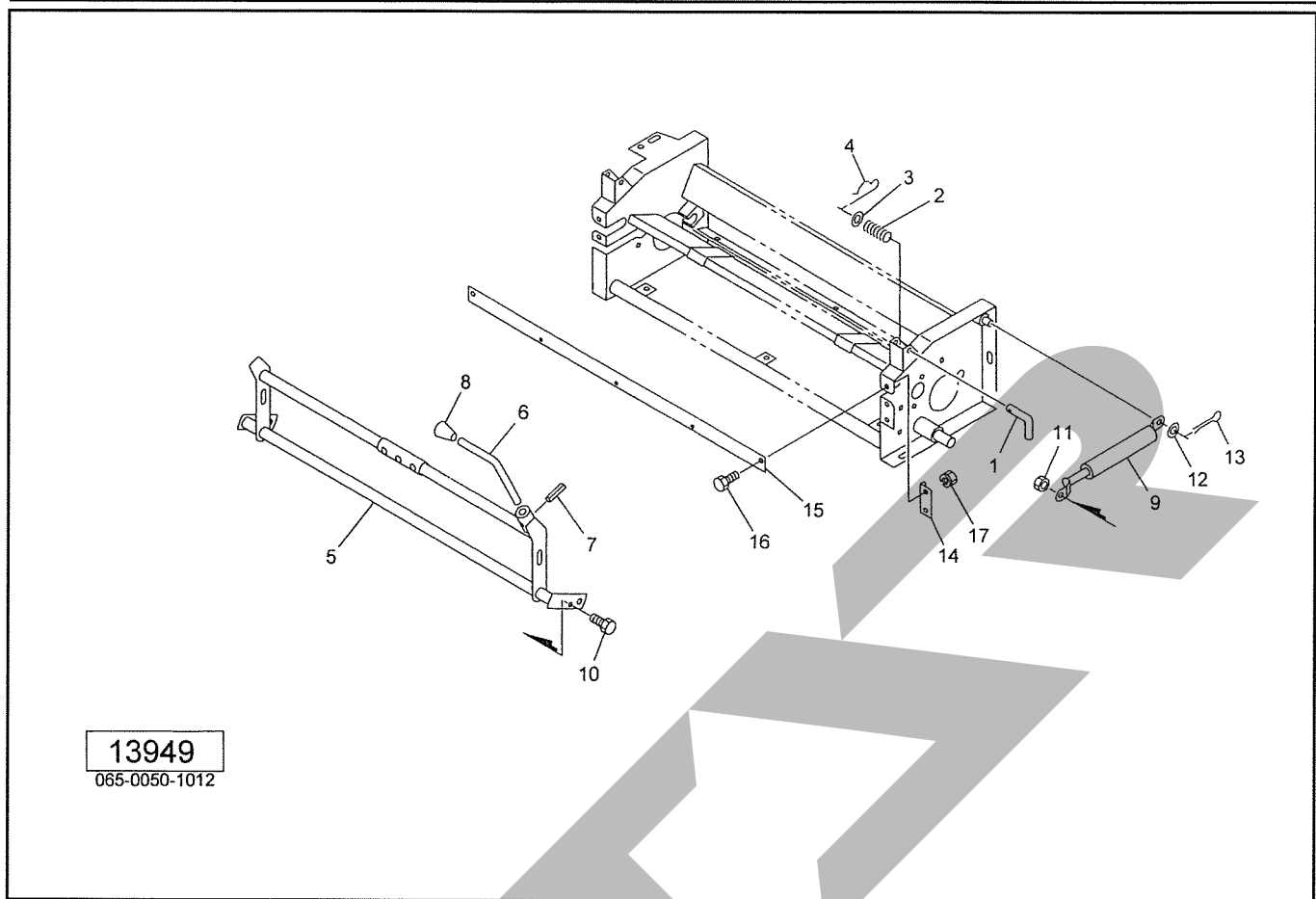
見出番号	部品番号	部品名称	個数	備考
1	1439511004	ネットフレームCP	1	
2	BSZ08020	コガタボルト 7 M8×20	4	
3	044097200M	ワッシャ;8	4	
4	NSP08	コガタスプリングナット 4 M8	4	
5	J6008LLU	ボールベアリング 6008LLU	2	
6	DHC068	Cガタトメワ アナ 68	2	
7	122633000M	ローラ	1	
8	J6301LLU	ボールベアリング 6301LLU	2	
9	WRA12	ヒラザガネ M12	2	
10	1226340002	シャフト	1	
11	PC032016	ワリピン 3.2×16	2	
12	BSZ10020	コガタボルト 7 M10×20	2	
13	NSZ10	コガタナット 8 2シュ M10	2	
14	1408000002	シャバー	1	
15	075290100M	ワッシャ;10	3	
16	WSA10	バネザガネ 3ゴウ M10	3	
17	BSZ10030	コガタボルト 7 M10×30	3	
18	NSZ10	コガタナット 8 2シュ M10	5	
19	BSZ10025	コガタボルト 7 M10×25	5	
20	132655000M	ハウジング	2	
21	0934880000	ブッシュ;16×25	2	
22	ONC6	グリースニップル C M6	2	
23	055474000M	カクネボルト 8.8 M8×20	4	
24	NSP08	コガタスプリングナット 4 M8	4	
25	114021000M	カラー;16.5×22×1.0	2	

MRB0855N 小型ロールベアラ ネットバイディング〔Ⅱ〕



見出番号	部品番号	部 品 名 称	個数	備 考
26	0883040000	シム；16.5×22×1.0	5	
27	1408012004	ナイフアームCP	1	
28	1226390004	ナイフ	1	
29	122640000M	ナイフプレート	1	
30	BJ08030	サラキャップB 10.9 M8×30	9	
31	WSA08	バネザガネ 3ゴウ M8	9	
32	NSZ08	コガタナット 8 2シュ M8	9	
33	122645000M	スプリング；H2.9×20×95.5	3	
34	141929000M	ワッシャ	4	
35	1439470004	ネットガイドCP	1	
36	BSPZ08016	コガタSWツキボルト 7 M8×16	4	

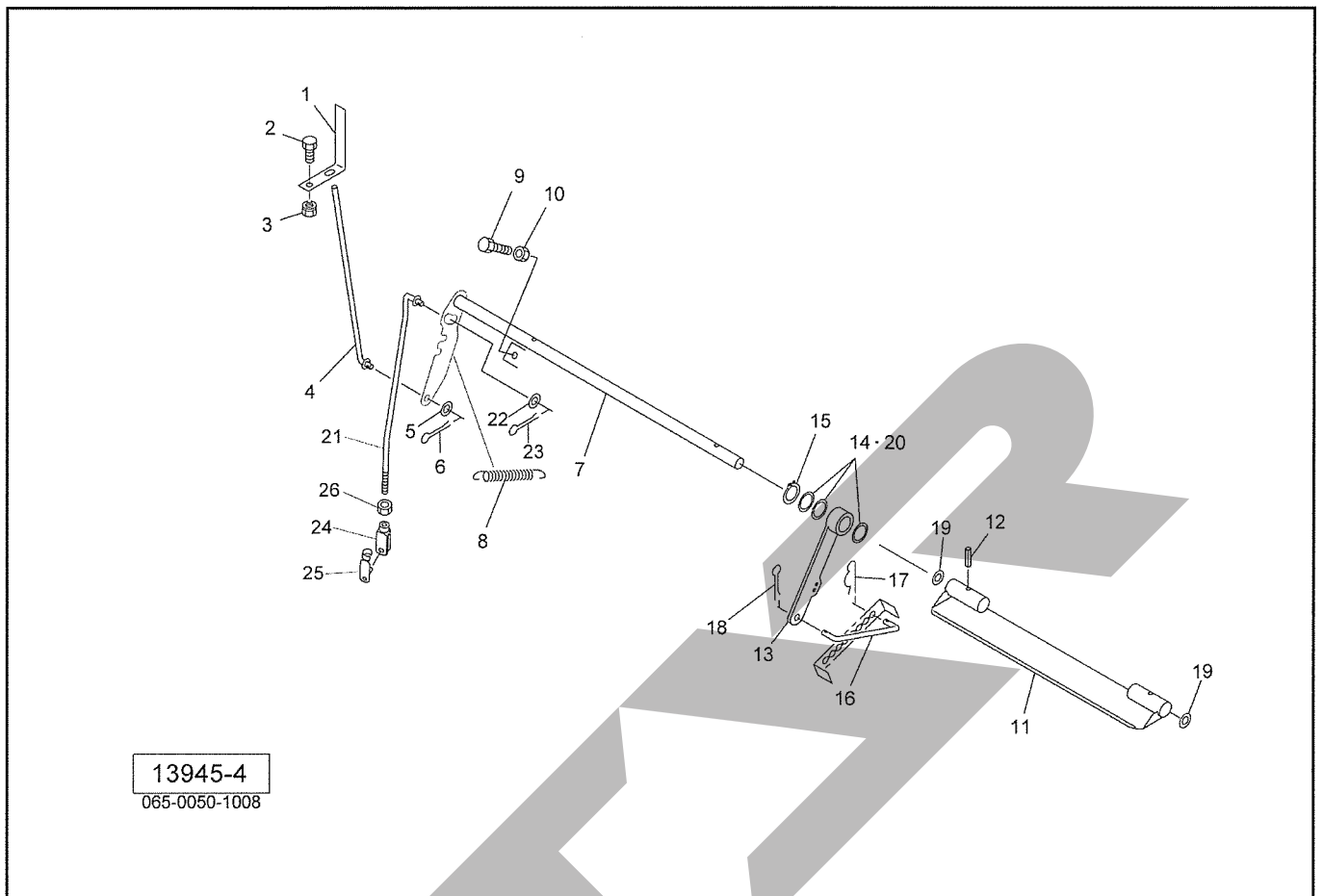
MRB0855T・MRB0855N 小型ロールベアラ ネットブレーキ



13949
065-0050-1012

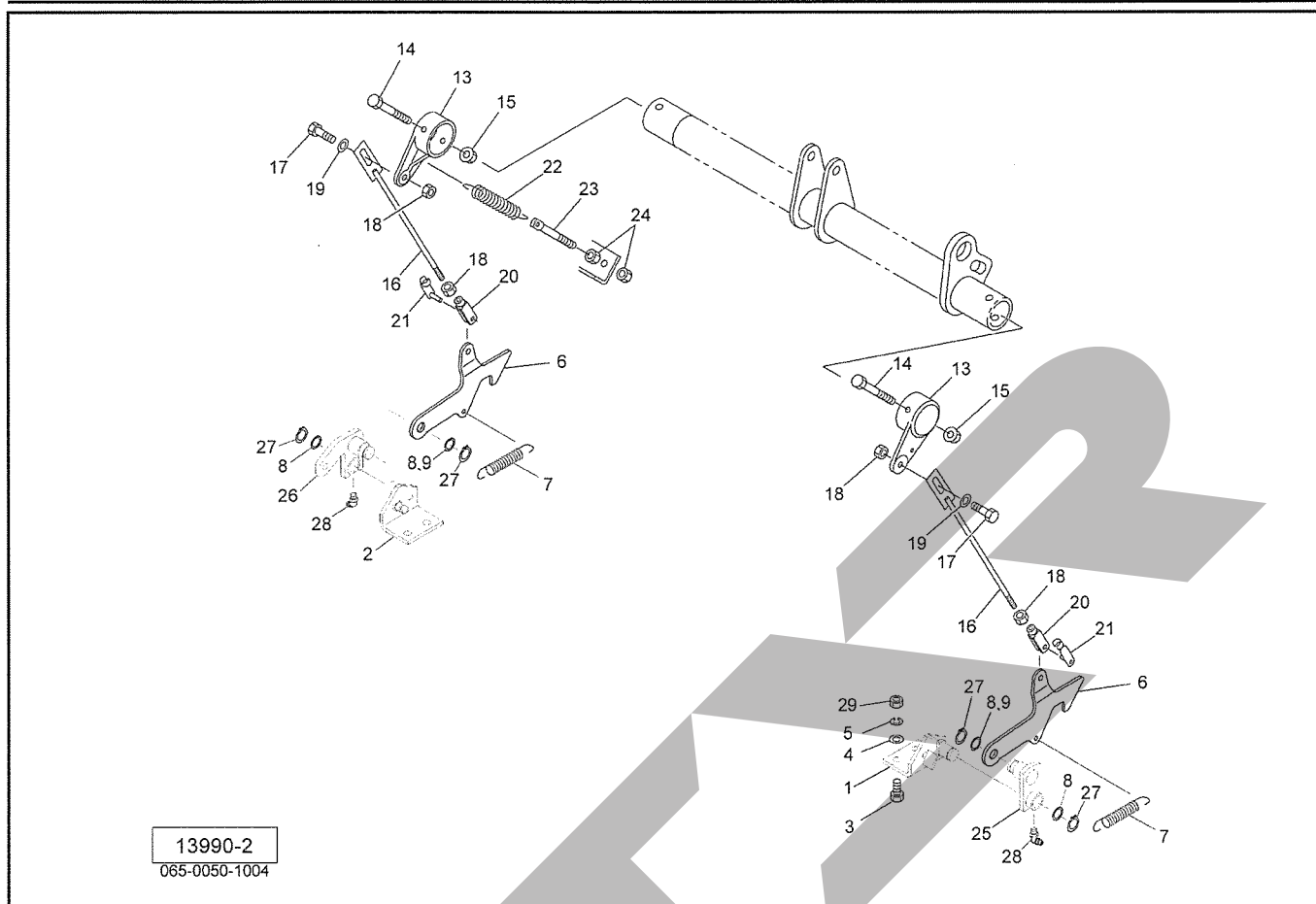
見出番号	部品番号	部品名称	個数	備考
1	122891000M	ピン	1	
2	067118000M	スプリング; A	1	
3	WRA10	ヒラザガネ M10	1	
4	000085200M	ベータピン; 8×1.6	1	
5	140820000M	ブレーキアームCP	1	
6	124024000M	レバー	1	
7	PS050020	スプリングピン 5×20	1	
8	0007220000	ニギリ; 12	1	
9	1292520000	ガススプリング; 20kgf	2	
10	BSZ10016	コガタボルト 7 M10×16	2	
11	NSZ10	コガタナット 8 2シュ M10	2	
12	WRA10	ヒラザガネ M10	2	
13	PC032016	ワリピン 3.2×16	2	
14	140822000M	アングル	2	
15	140823000M	プレート	1	
16	BSZ08020	コガタボルト 7 M8×20	4	
17	NSP08	コガタスプリングナット 4 M8	4	

MRB0855T・MRB0855N 小型ロールベアラ インディケータ



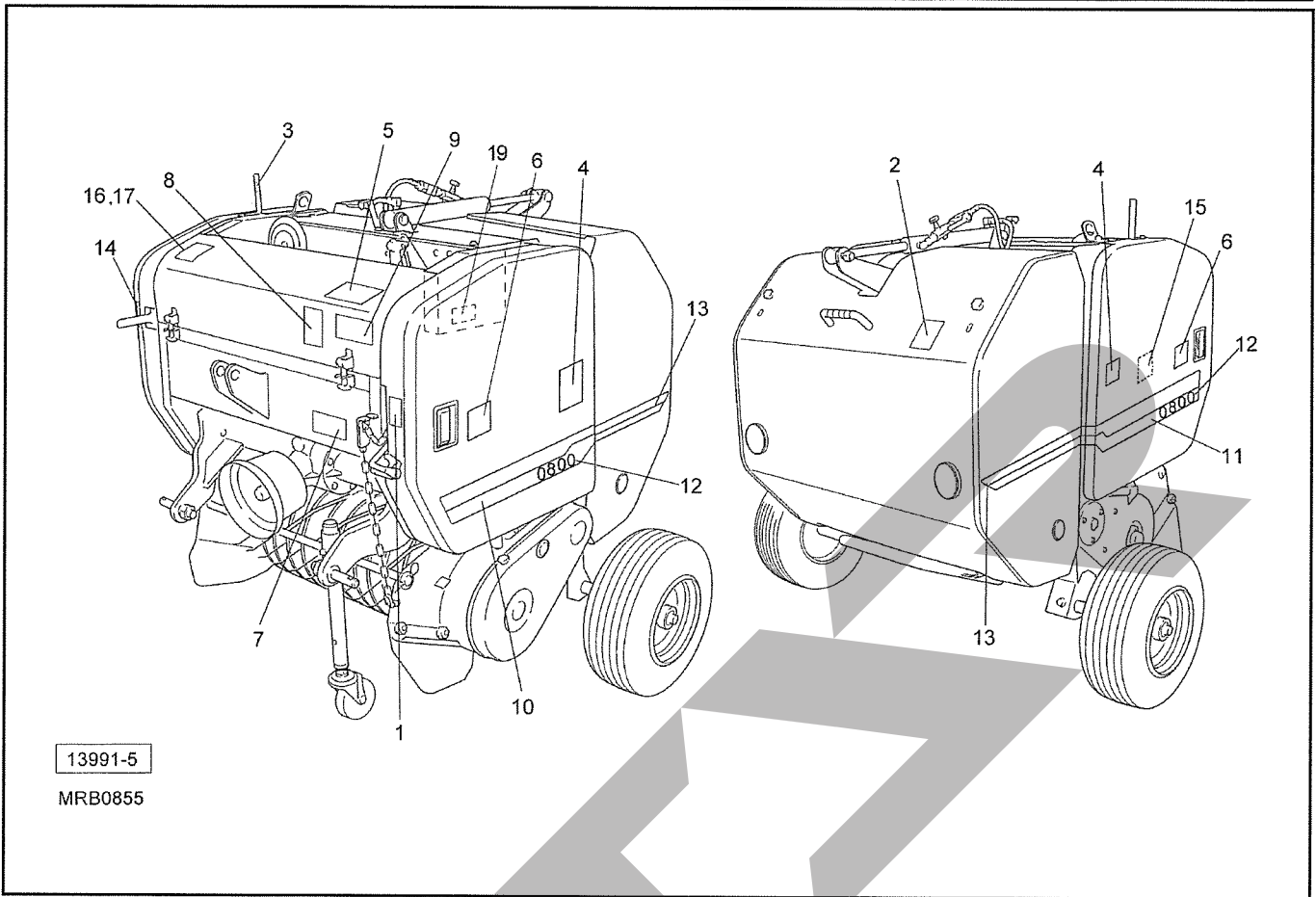
見出番号	部品番号	部品名称	個数	備考
1	140456000M	アングル	1	
2	BSZ08020	コガタボルト 7 M8×20	1	
3	NSP08	コガタスプリングナット 4 M8	1	
4	140457100M	ロッドCP	1	
5	WRA08	ヒラザガネ M8	1	
6	PC032016	ワリピン 3.2×16	1	
7	148338000M	シャフトCP	1	
8	1439850000	スプリング; H2.3×17×140	1	
9	BSZ08025	コガタボルト 7 M8×25	1	
10	NSZ08	コガタナット 8 2シュ M8	1	
11	1404610004	プレートCP	1	
12	PS050022	スプリングピン 5×22	2	
13	140464100M	アームCP	1	
14	096757000M	シム; 25.5×0.6	—	
15	DC025	Cガタトメワ ジク 25	1	
16	140468000M	ロッド	1	
17	000085200M	ベータピン; 8×1.6	1	
18	PC032016	ワリピン 3.2×16	1	
19	130191000M	ワッシャ; 16.5×1.0	2	
20	0951061000	シム; 25.5×0.2	—	
21	148340000M	ロッドCP	1	
22	WRA10	ヒラザガネ M10	1	
23	PC032020	ワリピン 3.2×20	1	
24	079422000M	フォークエンド; 10×40	1	
25	079423000M	ピン; 10×40	1	
26	NSZ10	コガタナット 8 2シュ M10	1	

MRB0855T・MRB0855N 小型ロールベアラ ロックング



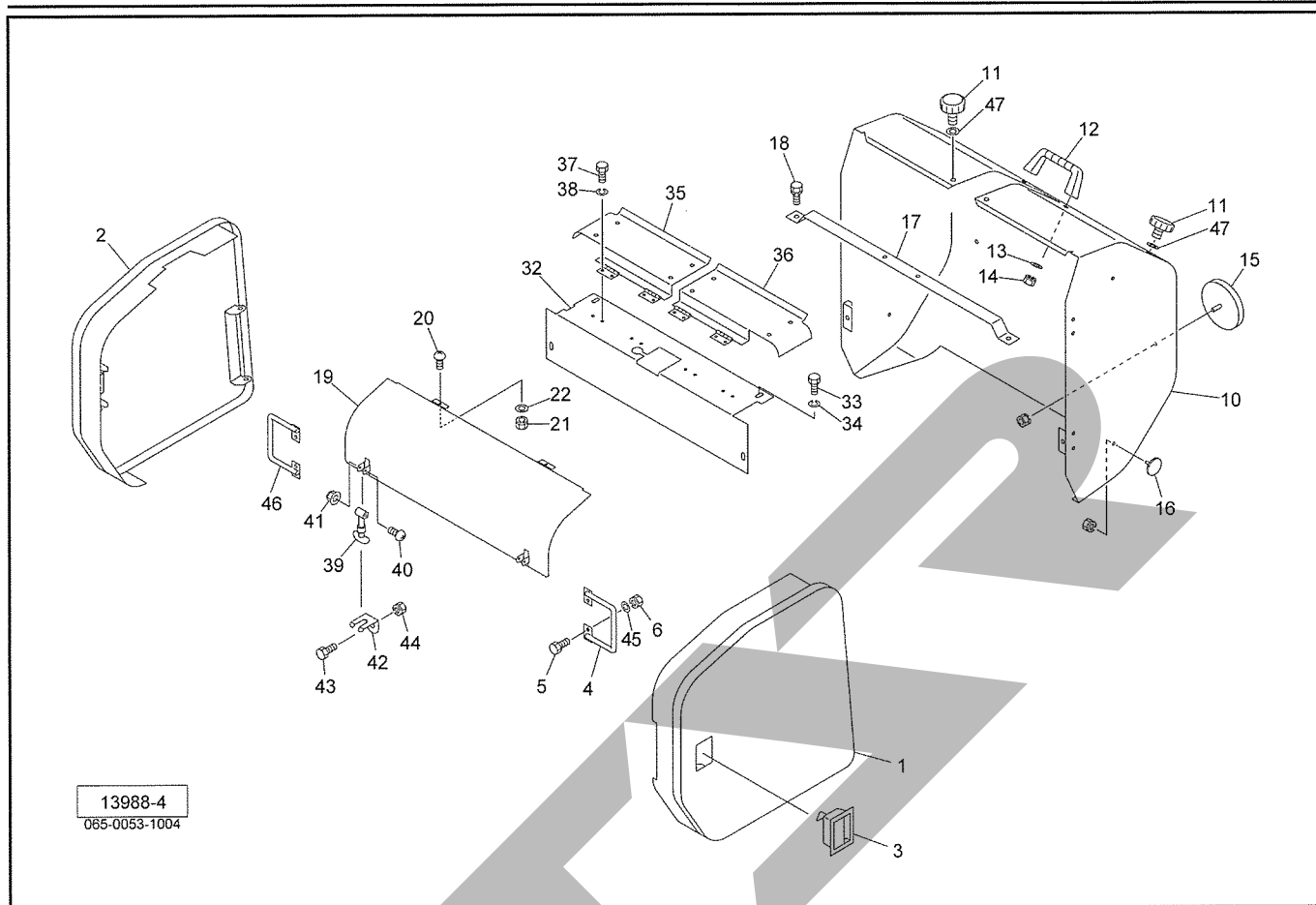
見出番号	部品番号	部品名称	個数	備考
1	148326100M	ブラケットCP;L	1	
2	148321000M	ブラケットCP;R	1	
3	BSZ10035	コガタボルト 7 M10×35	4	
4	044098500M	ワッシャ;10	4	
5	WSA10	バネザガネ 3ゴウ M10	4	
6	1483200004	フック	2	
7	148319000M	スプリング;H4.0×16×107	2	
8	057788100M	シム	—	
9	0873081000	シム;20.5×0.27	—	
10	BSZ10035	コガタボルト 7 M10×35	2	
11	NSZ10	コガタナット 8 2シュ M10	2	
12	WSA10	バネザガネ 3ゴウ M10	2	
13	0793652004	ブラケット	2	
14	BSZ08075	コガタボルト 7 M8×75	2	
15	NNF08	フランジナイロンナット M8	2	
16	140589000M	リリースロッド CP	2	
17	BSZ08025	コガタボルト 7 M8×25	2	
18	NSZ08	コガタナット 8 2シュ M8	4	
19	WRA08	ヒラザガネ M8	2	
20	079424000M	フォークエンド;8×32	2	
21	079425000M	ピン;8×32	2	
22	079375100M	スプリング;H	1	
23	063276000M	ボルト;M10	1	
24	NSZ10	コガタナット 8 2シュ M10	2	
25	148336000M	アームCP;L	1	

MRB0855T・MRB0855N 小型ロールベアラ ラベル



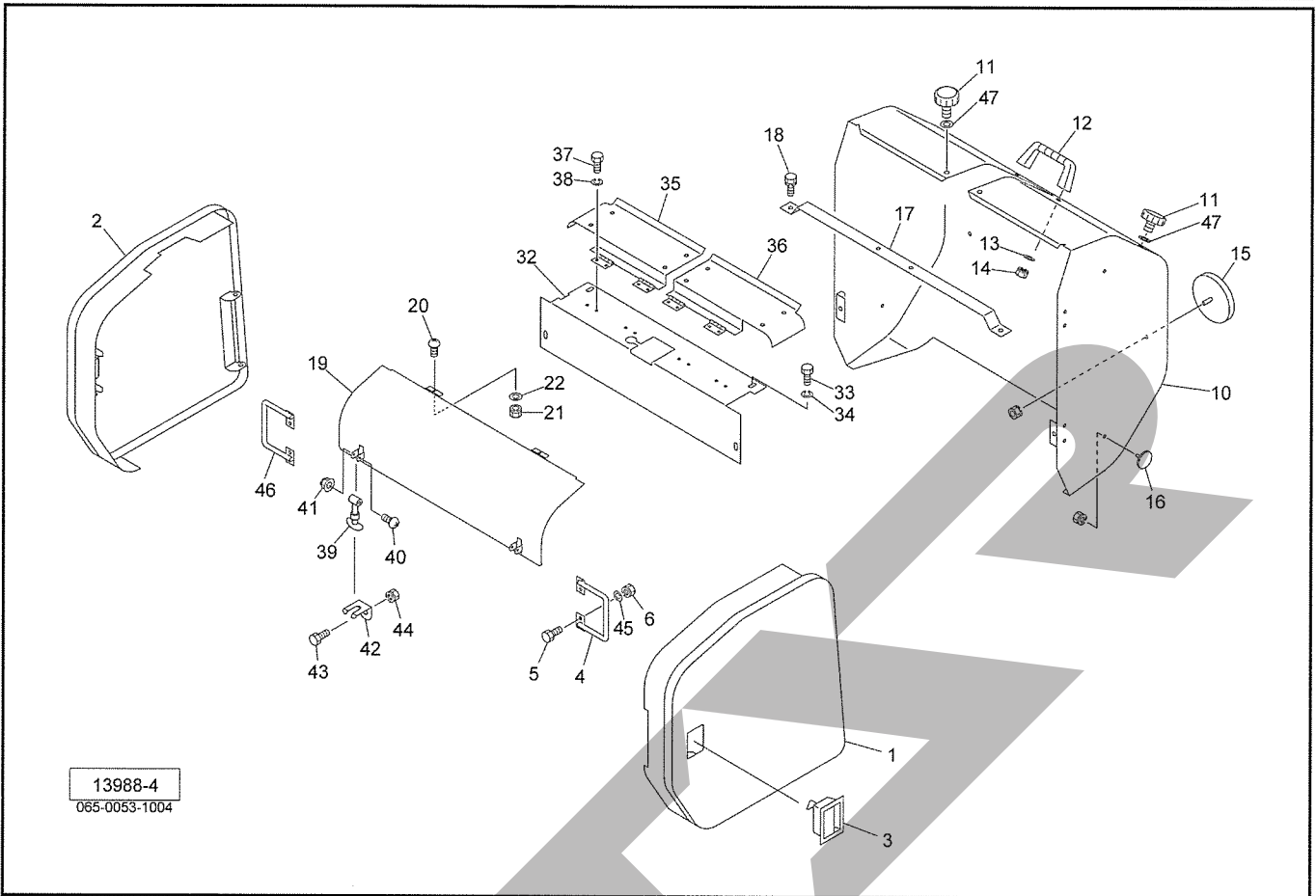
見出番号	部品番号	部品名称	個数	備考
1	0818811000	ハリマーク；C	1	
2	1064890000	ラベル；ケイコク 75	1	
3	0792650000	マーク；インディケータ	1	
4	1064850000	ラベル；ケイコク 71	2	
5	1064190000	ラベル；ケイコク 38	1	
6	1064980000	ラベル；ケイコク 84	2	
7	0008600000	Dガタネームプレート	1	
8	1064790000	ラベル；ケイコク 65	1	
9	1003541000	ラベル；カイテンスウ	1	
10	1418430000	ラベル；ストライプL (STAR)	1	
11	1418440000	ラベル；ストライプR (STAR)	1	
12	1419300000	ラベル；0800	2	
13	1418450000	ラベル；ストライプ	1	
14	1419320000	ラベル；ゲートカイヘイ	1	
15	1410440000	ラベル；チョウセイ 1	1	
16	1484260000	ラベル；トワイン	1	MRB0855T
17	1410930000	ラベル；ネット	1	MRB0855N
19	0008610000	Uガタネームプレート	1	

MRB0855T・MRB0855N 小型ロールペーラ カバー



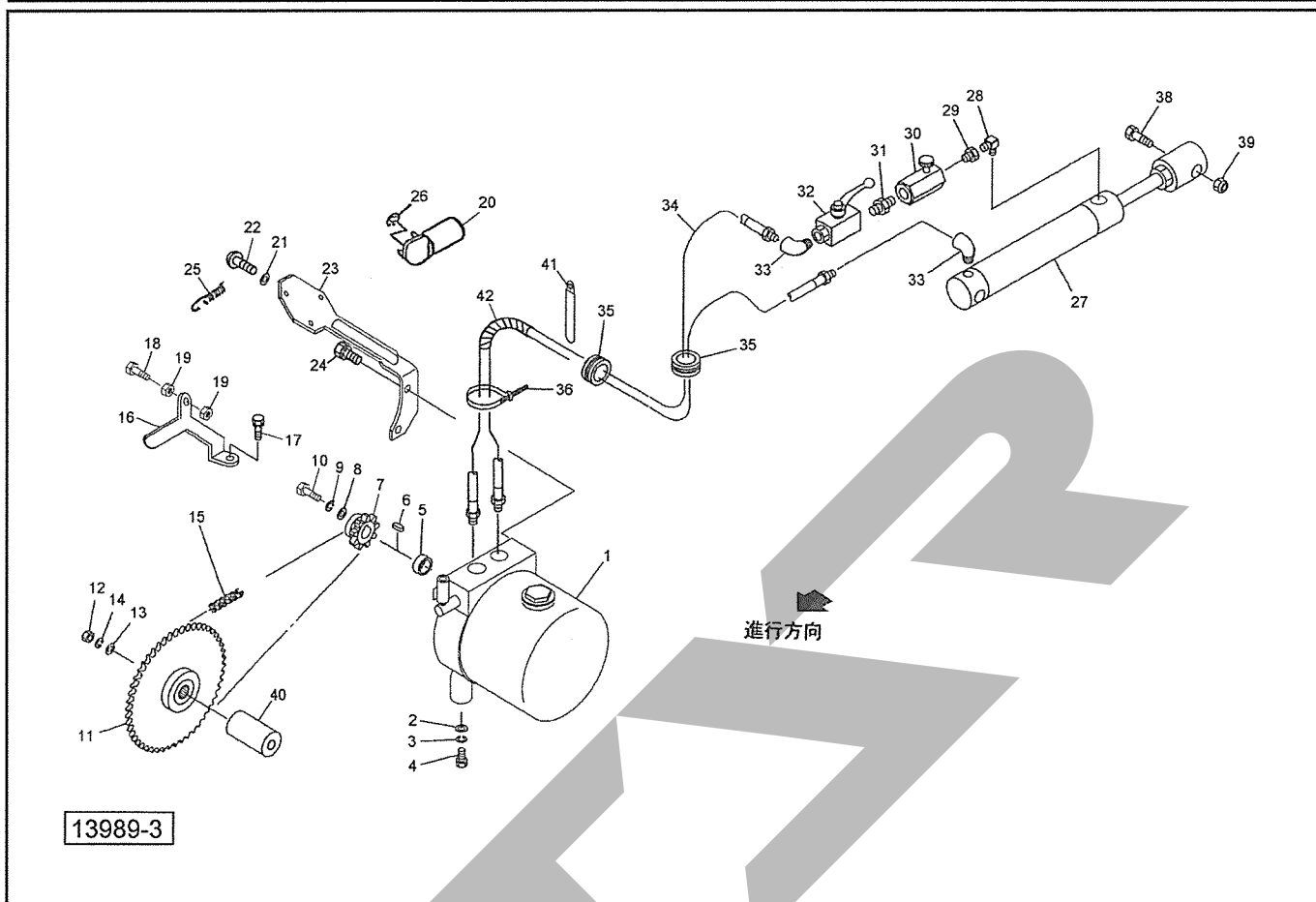
見出番号	部品番号	部品名称	個数	備考
1	1413490003	フロントカバー-CP;L	1	
2	1497220003	フロントカバー-CP;R	1	
3	1471270000	カバーラッチ	2	
4	141357000M	ブラケットCP	1	
5	BSZ08025	コガタボルト 7 M8×25	4	
6	NSP08	コガタスプリングナット 4 M8	4	
10	1408451003	ゲートカバー-CP	1	
11	1181490000	ニギリ;M8	4	
12	0333782000	グリップ	1	
13	WRA08	ヒラザガネ M8	2	
14	NSP08	コガタスプリングナット 4 M8	2	
15	0009311000	反射器;R-80CI (SナットM5付)	2	
17	1415680004	ブラケットCP	1	
18	BSPZ08025	コガタSWツキボルト 7 M8×25	2	
19	1413590003	カバーCP	1	
20	CP06016	+ナベコネジ M6×16	2	
21	NP06	スプリングナット M6	2	
22	WRA06	ヒラザガネ M6	2	
32	1404691003	トップカバー-CP	1	
33	BSPZ08016	コガタSWツキボルト 7 M8×16	4	
34	WRA08	ヒラザガネ M8	4	
35	1404702003	ヒンジカバー-CP;R	1	
36	1404722003	ヒンジカバー-CP;L	1	
37	BZ06016	ボルト 8.8 M6×16	8	
38	WS06	バネザガネ 2ゴウ M6	8	

MRB0855T・MRB0855N 小型ロールベアラ カバー



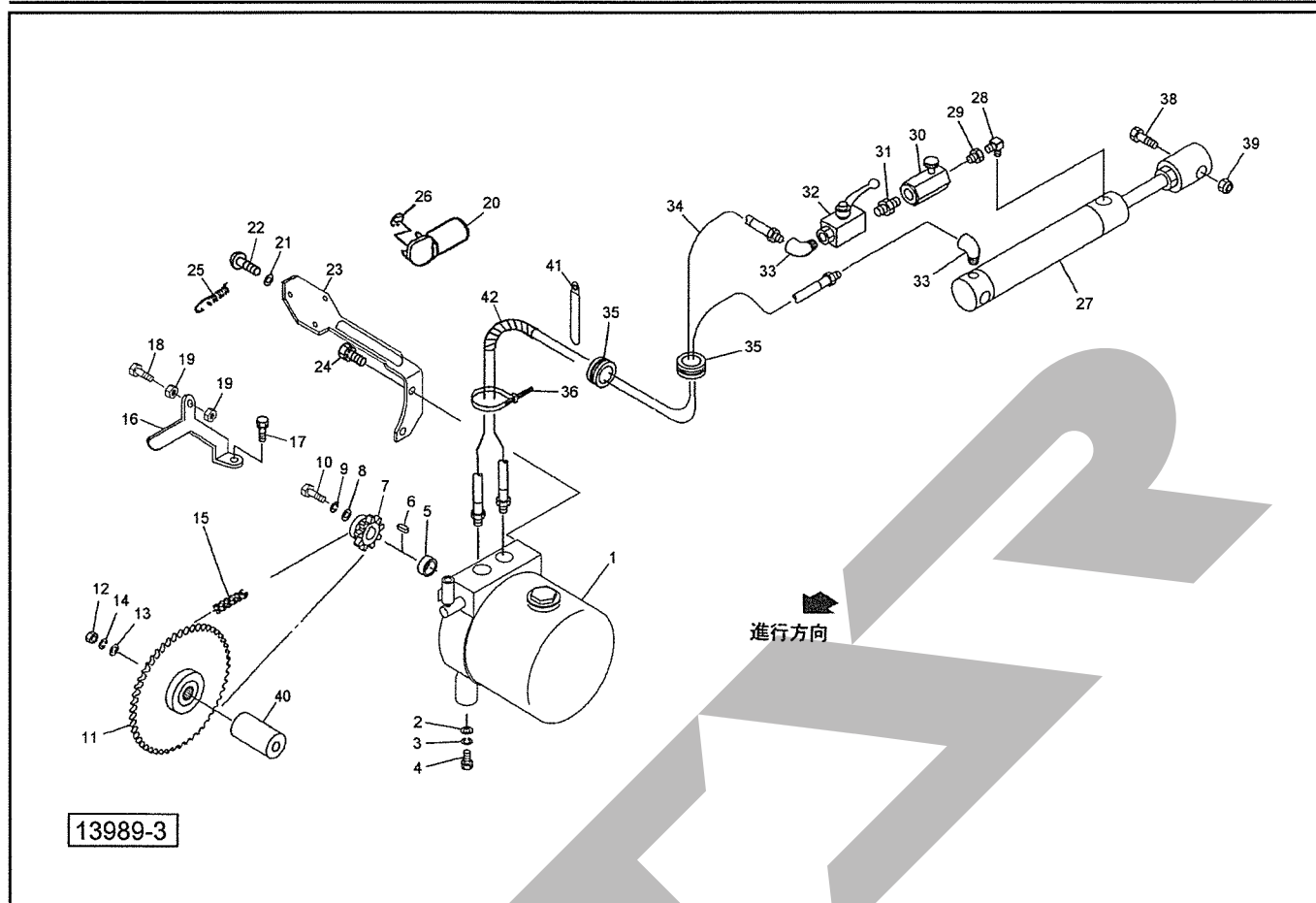
見出番号	部品番号	部品名称	個数	備考
39	0665561000	ボンネットキャッチ	2	
40	CP06035	ナベコネジ M6×35	2	
41	NNF06	フランジナロンナット M6	2	
42	043000400M	カバーロック (1)	2	
43	BSZ08016	コガタボルト 7 M8×16	2	
44	NSP08	コガタスプリングナット 4 M8	2	
45	044097200M	ワッシャ ; 8	4	
46	149721000M	ブラケットCP ; R	1	
47	WCR1H08	サラバネザガネ 1 シュジュウ M8	4	

MRB0855T・MRB0855N 小型ロールベアラ パワーパッケージ, ユアツ



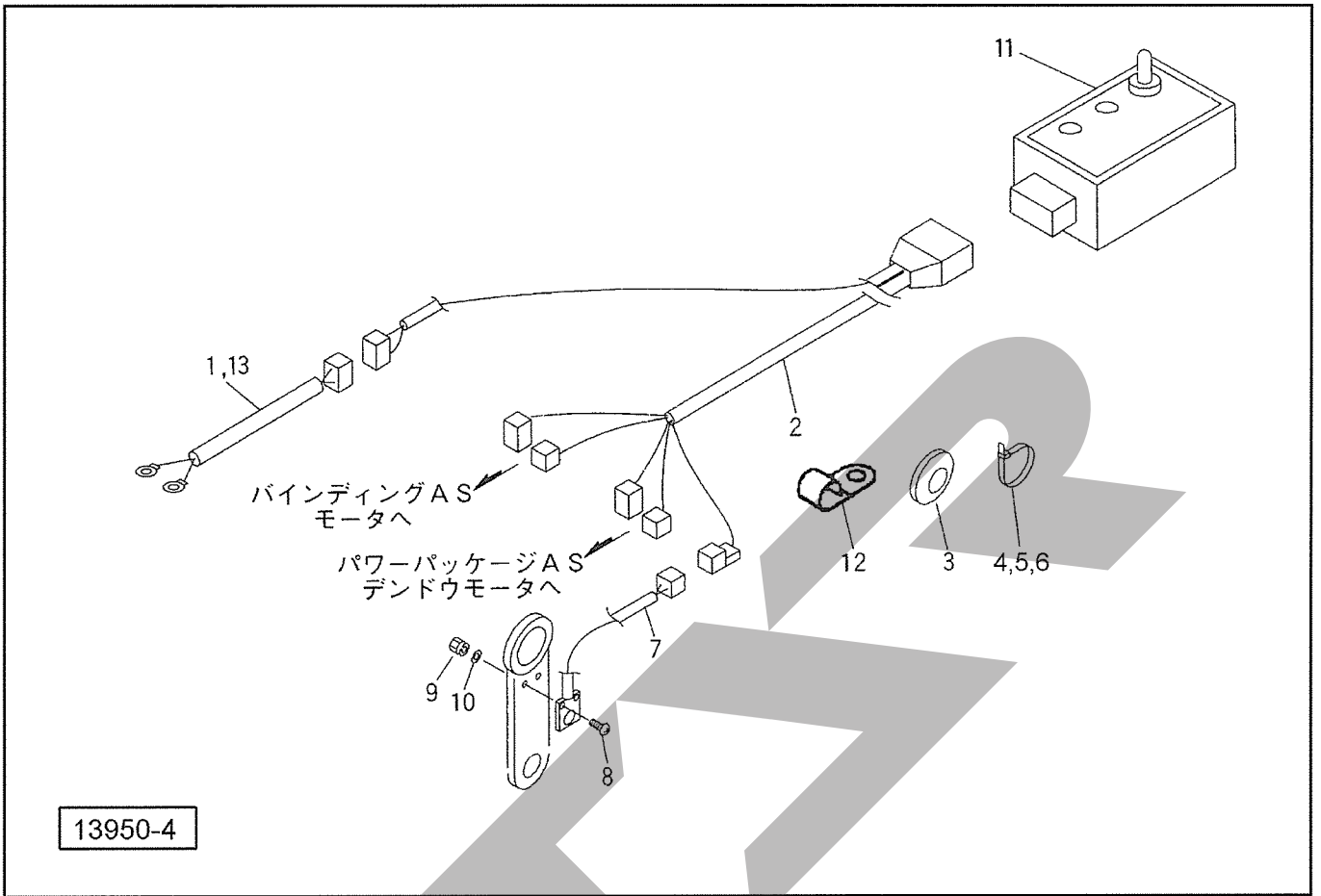
見出番号	部品番号	部品名称	個数	備考
1	1161640000	パワーパッケージ; 95	1	
2	075290100M	ワッシャ; 10	2	
3	WSA10	バネザガネ 3ゴウ M10	2	
4	BSZ10025	コガタボルト 7 M10×25	2	
5	122614100M	カラー; 14×16	1	
6	KFD05050200	ハイコウキー リョウヒラ 5×5×20	1	
7	122615000M	スプロケット; 40×9T	1	
8	133816000M	ワッシャ; 6.5×1.6	1	
9	WS06	バネザガネ 2ゴウ M6	1	
10	BZ06016	ボルト 8.8 M6×16	1	
11	124868000M	スプロケット; 40×43T	1	
12	NZ12	ナット 8 2シュ M12	1	
13	040608401M	ワッシャ; 13×4.5	1	
14	WSA12	バネザガネ 3ゴウ M12	1	
15	LA40056	ローラチェーン 40×56L	1	
16	141383100M	レバー	1	
17	BSPZ08016	コガタSWツキボルト 7 M8×16	1	
18	BSZ08035	コガタボルト 7 M8×35	1	
19	NSZ08	コガタナット 8 2シュ M8	2	
20	1114650000	電動モータ	1	
21	WS05	バネザガネ 2ゴウ M5	3	
22	CP05016	+ナベコネジ M5×16	3	
23	141384100M	モータベースCP	1	
24	BSPZ08016	コガタSWツキボルト 7 M8×16	2	
25	141931000M	スプリング; H2.3×11×95	1	

MRB0855T・MRB0855N 小型ロールベアラ パワーパッケージ, ユアツ



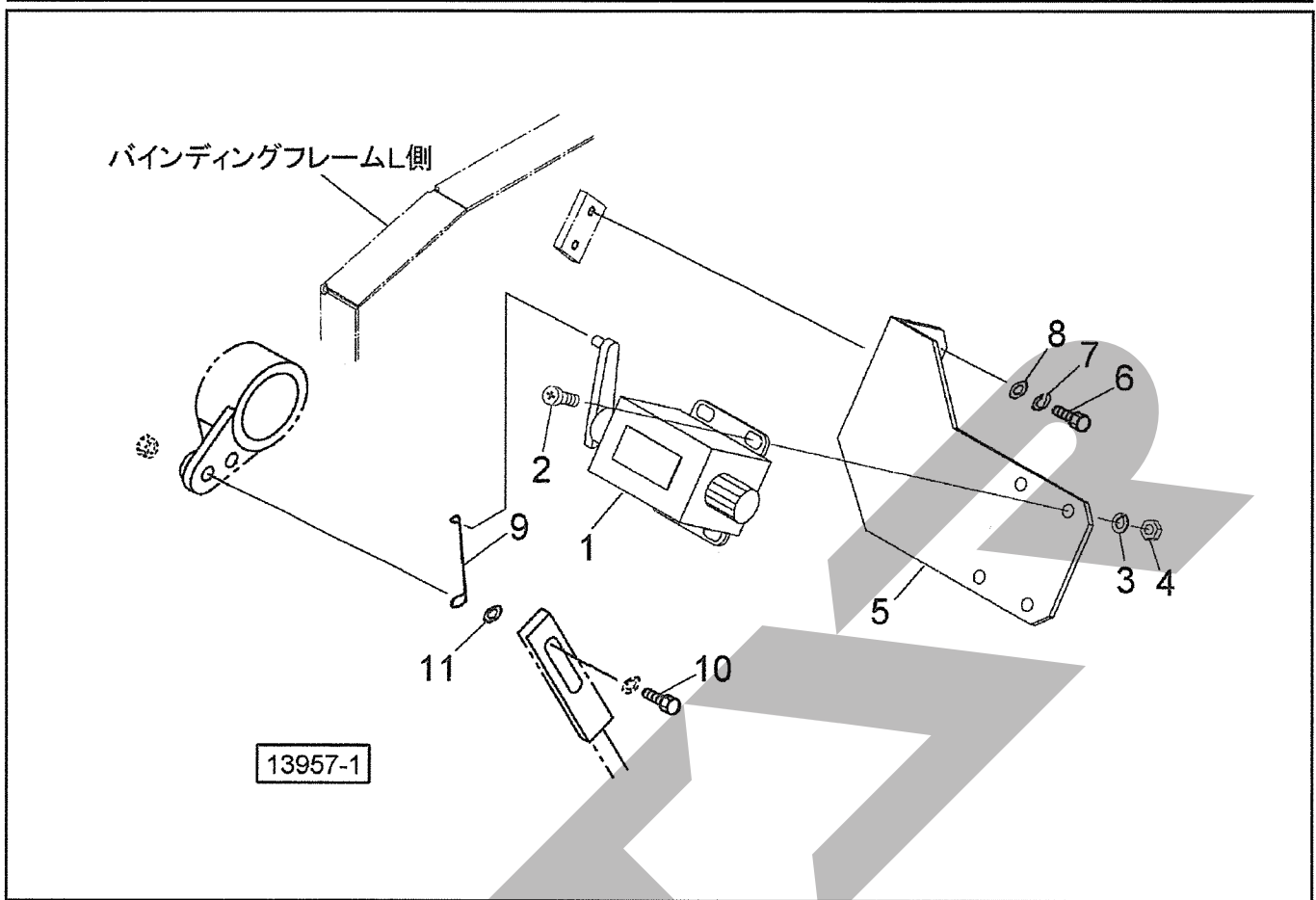
見出番号	部品番号	部品名称	個数	備考
26	DE006	Eガタトメワ 6	1	
27	1405201106	シリンダ; CSH35×210×375	1	
28	1034-04	ホースエルボウチ PF1/4×PT1/4	1	
29	1006-04	ホースオススイベル PF1/4×PT1/4	1	
30	1125310000	スローリターンバルブ; 1/4	1	
31	2083-04	ニップル PT1/4	1	
32	0009280000	ストップバルブ; 1/4	1	
33	2088-04	メスオスエルボ PT1/4	2	
34	KH0401200BE	ユアツホース 1/4×1200 S1-S902	2	
35	1251850000	グロメット; φ30	2	
36	ILT150	インシュロックタイ 3.5×152	3	
38	BA16080	ボルト 4.6 M16×80	2	
39	NN16	ナイロンナット M16	2	
40	059092100M	カラー; 20×50	1	
41	EH1382467591	コードクランプ; 8.5-85	2	
42	0749681000	スパイラルチューブ; 500	1	

MRB0855T・MRB0855N 小型ロールベアラ
デンソウヒン



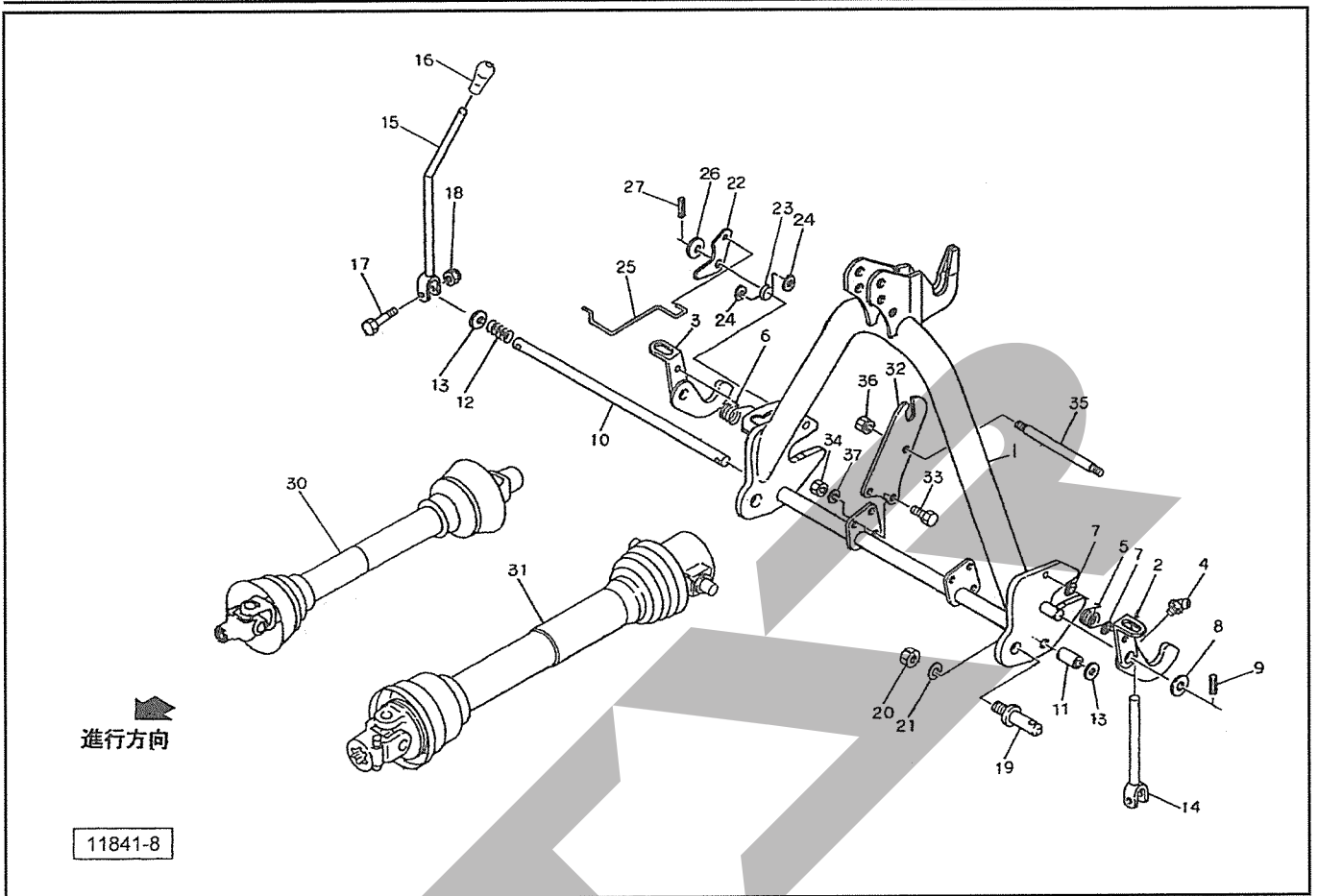
見出番号	部品番号	部 品 名 称	個数	備 考
1	1345440000	コード；3500	1	
2	1450580000	セツゾクコード	1	
3	1251850000	グロメット；φ30	1	
4	IRF100	リポートタイ 7.4×100	1	
5	IPR200	プッシュリリースタイ SG-PN200	5	
6	ILT150	インシュロックタイ 3.5×152	3	
7	1400860000	キンセツスイッチ；NC	1	
8	CP03016	十ナベコネジ M3×16	2	
9	NA03	ナット 4 2シュ M3	2	
10	WS03	バネザガネ 2ゴウ M3	2	
11	1450491000	コントロールボックス；トワイン	1	MRB0855T
	1450501000	コントロールボックス；ネット	1	MRB0855N
12	130496000M	クランプ	2	MRB0855T
13	FU30A	ヒューズ；30A	1	

MRB0855T・MRB0855N 小型ロールペーラ
カウンタ (オプション)



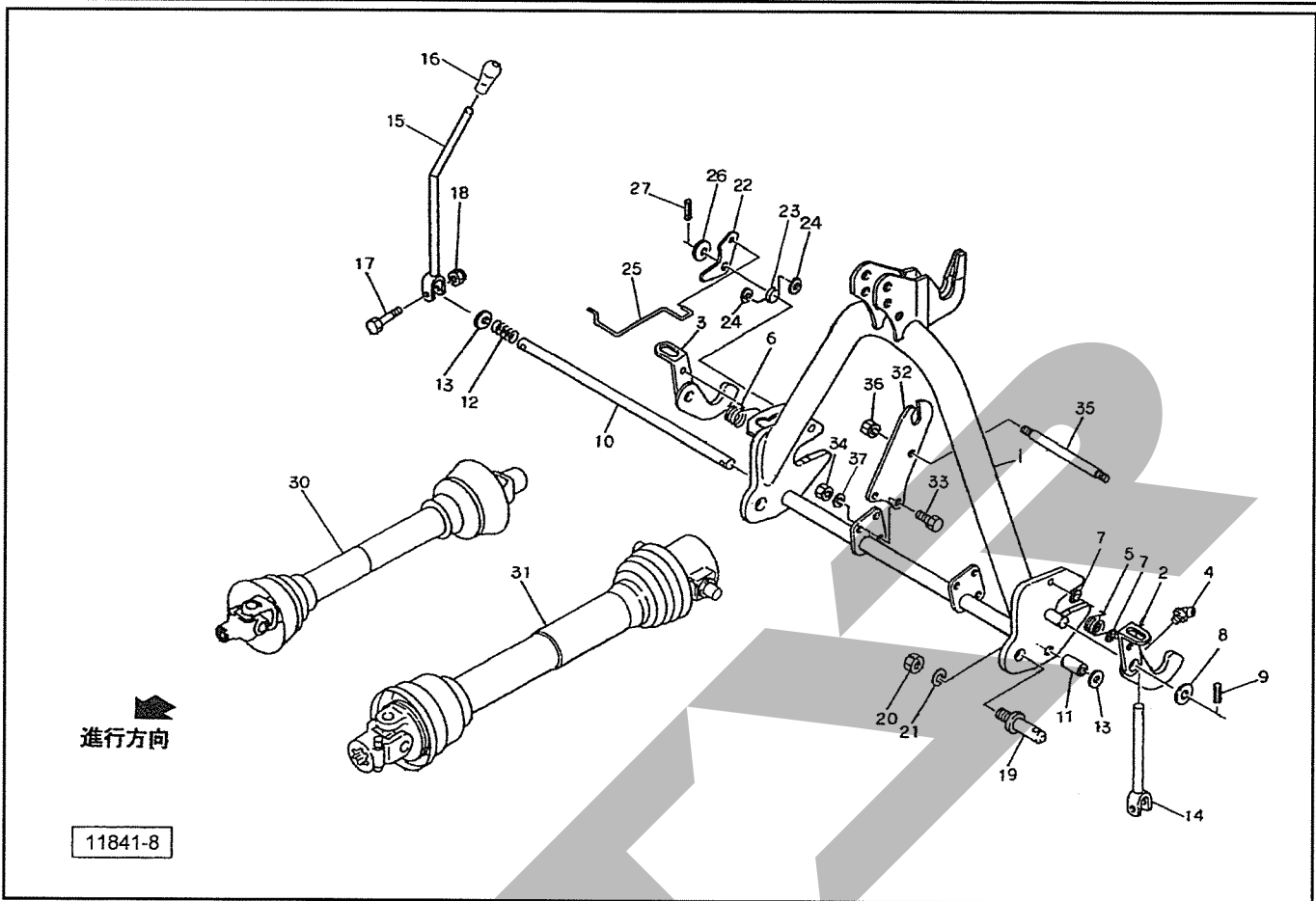
見出番号	部品番号	部品名称	個数	備考
ASY	1403990000	カウンタAS		
1	1234640000	カウンタ；R	1	
2	CP03010	十ナベコネジ M3×10	4	
3	WS03	バネザガネ 2ゴウ M3	4	
4	NA03	ナット 4 2シュ M3	4	
5	141472000M	アングル	1	
6	BZ06012	ボルト 8.8 M6×12	2	
7	WS06	バネザガネ 2ゴウ M6	2	
8	WRA06	ヒラザガネ M6	2	
9	141473000M	ロッド	1	
10	BSZ08030	コガタボルト 7 M8×30	1	
11	WRA08	ヒラザガネ M8	1	

MRB0855T・MRB0855N 小型ロールベアラ オートヒッチ3P, ジョイント



見出番号	部品番号	部品名称	個数	備考
1	115809000D	オートヒッチCP; S	1	4S タイプ
2	115795000M	フックCP; L	1	4S タイプ
3	115796000M	フックCP; R	1	4S タイプ
4	ONB6	グリースニップル B M6	2	4S タイプ
5	089217000M	スプリング; L	1	4S タイプ
6	099599100M	スプリング; R	1	4S タイプ
7	WRA06	ヒラザガネ M6	4	4S タイプ
8	WRA20	ヒラザガネ M20	2	4S タイプ
9	PS060040	スプリングピン 6×40	2	4S タイプ
10	115820000M	シャフト; S	1	4S タイプ
11	115818000M	カラー; 21.6×30	1	4S タイプ
12	115819000M	スプリング; A4.0×25×60	1	4S タイプ
13	WRA20	ヒラザガネ M20	2	4S タイプ
14	115801000M	レバーCP; L	1	4S タイプ
15	115803000M	レバーCP; R	1	4S タイプ
16	0006810000	ニギリ; 14	1	4S タイプ
17	BSZ08045	コガタボルト 7 M8×45	2	4S タイプ
18	NNF08	フランジナイロンナット M8	2	4S タイプ
19	000006200M	ローリンクピン; O・I	2	4S タイプ
20	NAA22150	ナット 4 1シュ M22×1.50	2	4S タイプ
21	WS22	バネサガネ 3ゴウ M22	2	4S タイプ
22	099603100M	アーム	1	4S タイプ
23	099604000M	スプリング	1	4S タイプ
24	WRA06	ヒラザガネ M6	2	4S タイプ
25	099605000M	ガイド	1	4S タイプ

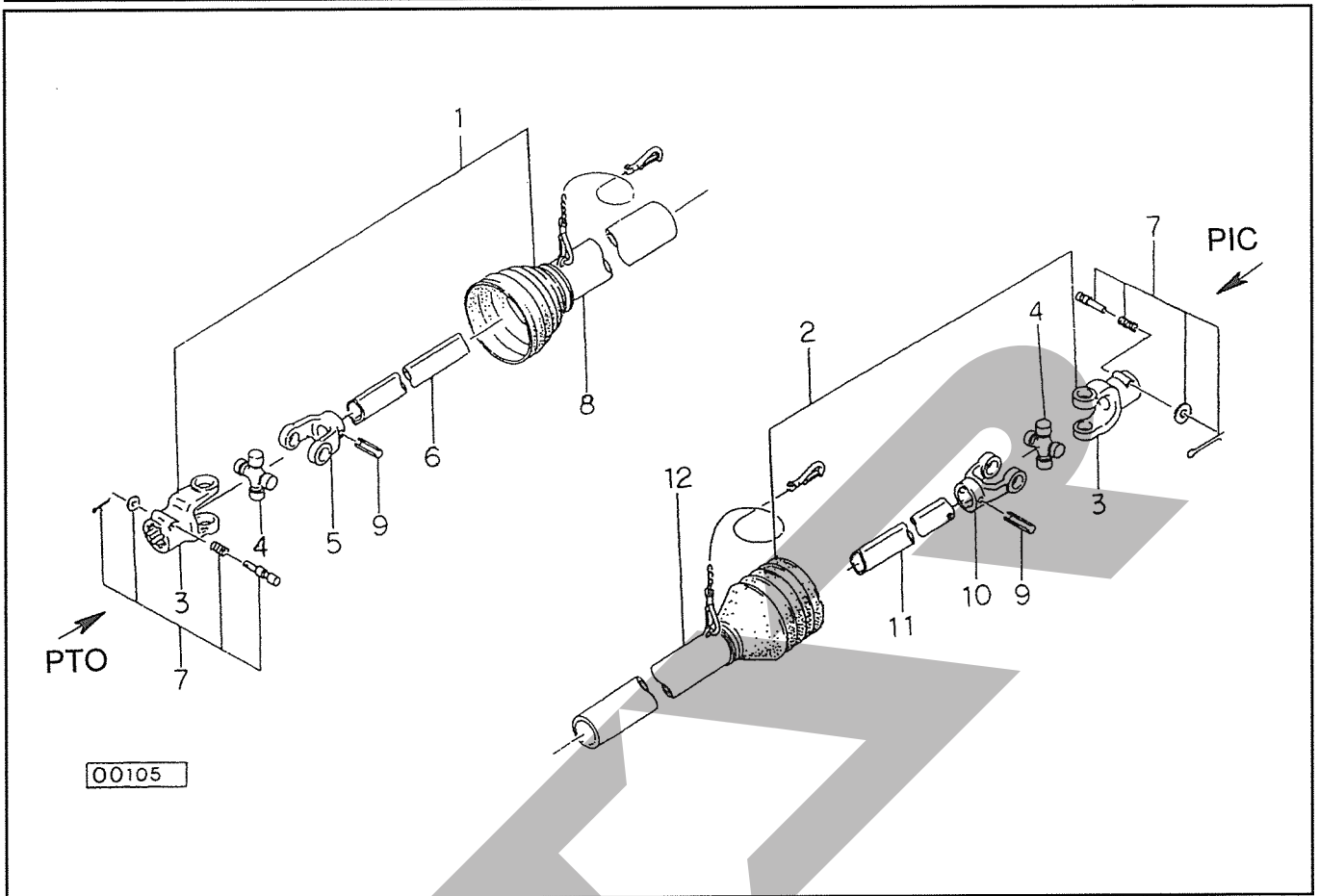
MRB0855T・MRB0855N 小型ロールベアラ オートヒッチ3P, ジョイント



見出番号	部品番号	部品名称	個数	備考
26	WRA16	ヒラザガネ M16	1	4S タイプ
27	PS060032	スプリングピン 6×32	1	4S タイプ
30	JSSB050ASY	パワージョイント SSB-50	1	標準タイプ
	JSSB060ASY	パワージョイント SSB-60	1	3S タイプ オプション
31	JQWM050ASY	パワージョイント QWM-50	1	4S タイプ
32	107399000M	サポート	2	4S タイプ
33	BSZ10025	コガタボルト 7 M10×25	6	4S タイプ
34	NSZ10	コガタナット 8 2シュ M10	6	4S タイプ
35	107400000M	ロッド	1	4S タイプ
36	NSP10	コガタスパックナット 4 M10	2	4S タイプ
37	WSA10	バネザガネ 3ゴウ M10	6	4S タイプ

SSB-50

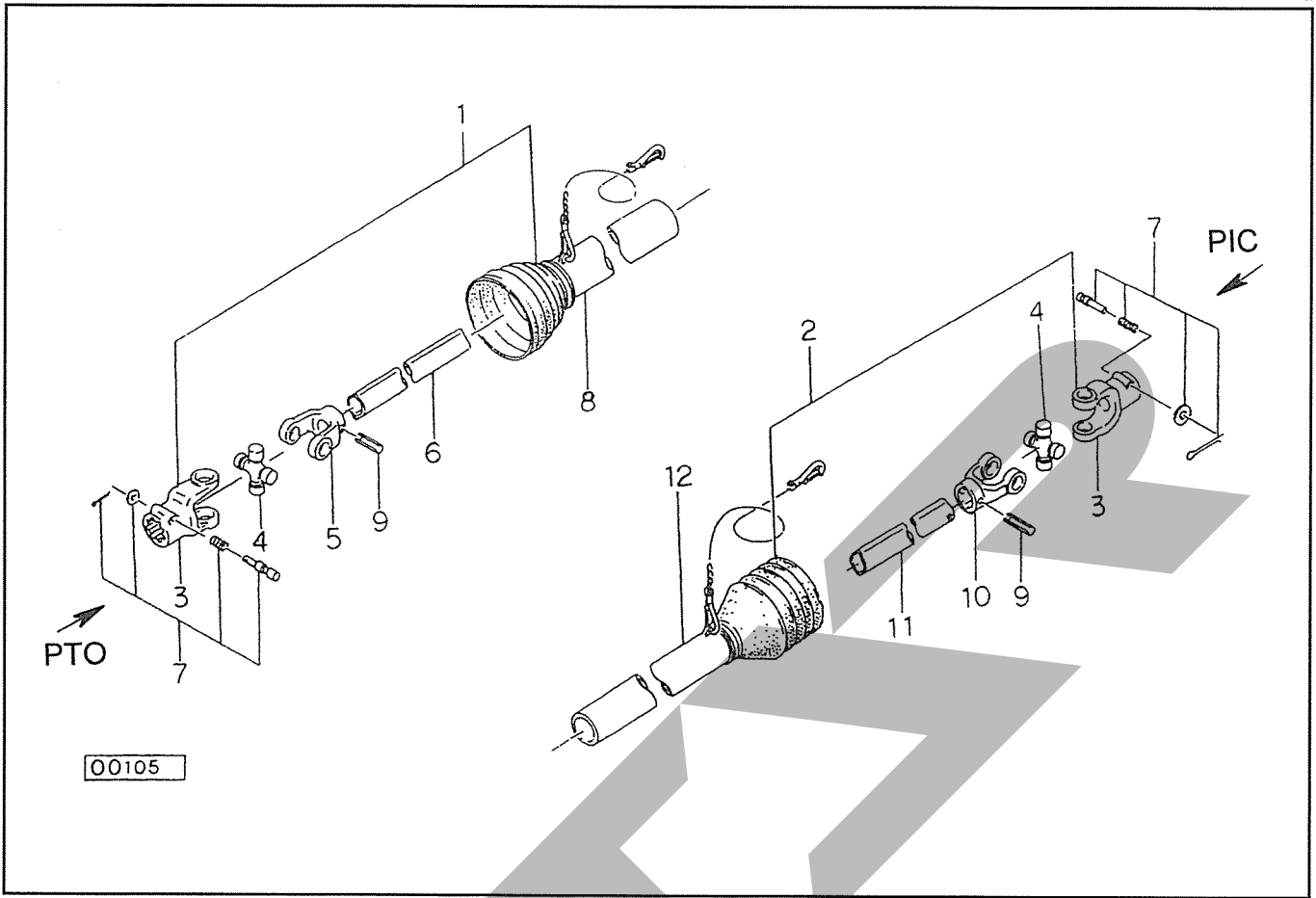
パワージョイント (標準タイプ用)



見出番号	部品番号	部品名称	個数	備考
ASY	JSSB050ASY	ジョイント クミ SSB-50	1	
1	JSSB0501ASY	ジョイント インナクミ SSB-50	1	
2	JSSB0502ASY	ジョイント アウタクミ SSB-50	1	
3	JPYSSB	ピンツキヨーク (SSB)	2	
4	JSSBASY	スパイダ クミ SSB AS050	2	
5	JFYSSB1	フィッティングヨーク インナ (SSB)	1	
6	JSSB0501	パイプ インナ SSB-50	1	
7	JPC14ASY	クランプピン クミ (14)	2	
8	JSSB0503	アンゼンカバー インナ SSB-50	1	
9	PS10050	スプリングピン 10×50	2	
10	JFYSSB2	フィッティングヨーク アウタ (SSB)	1	
11	JSSB0502	パイプ アウタ SSB-50	1	
12	JSSB0504	アンゼンカバー アウタ SSB-50	1	

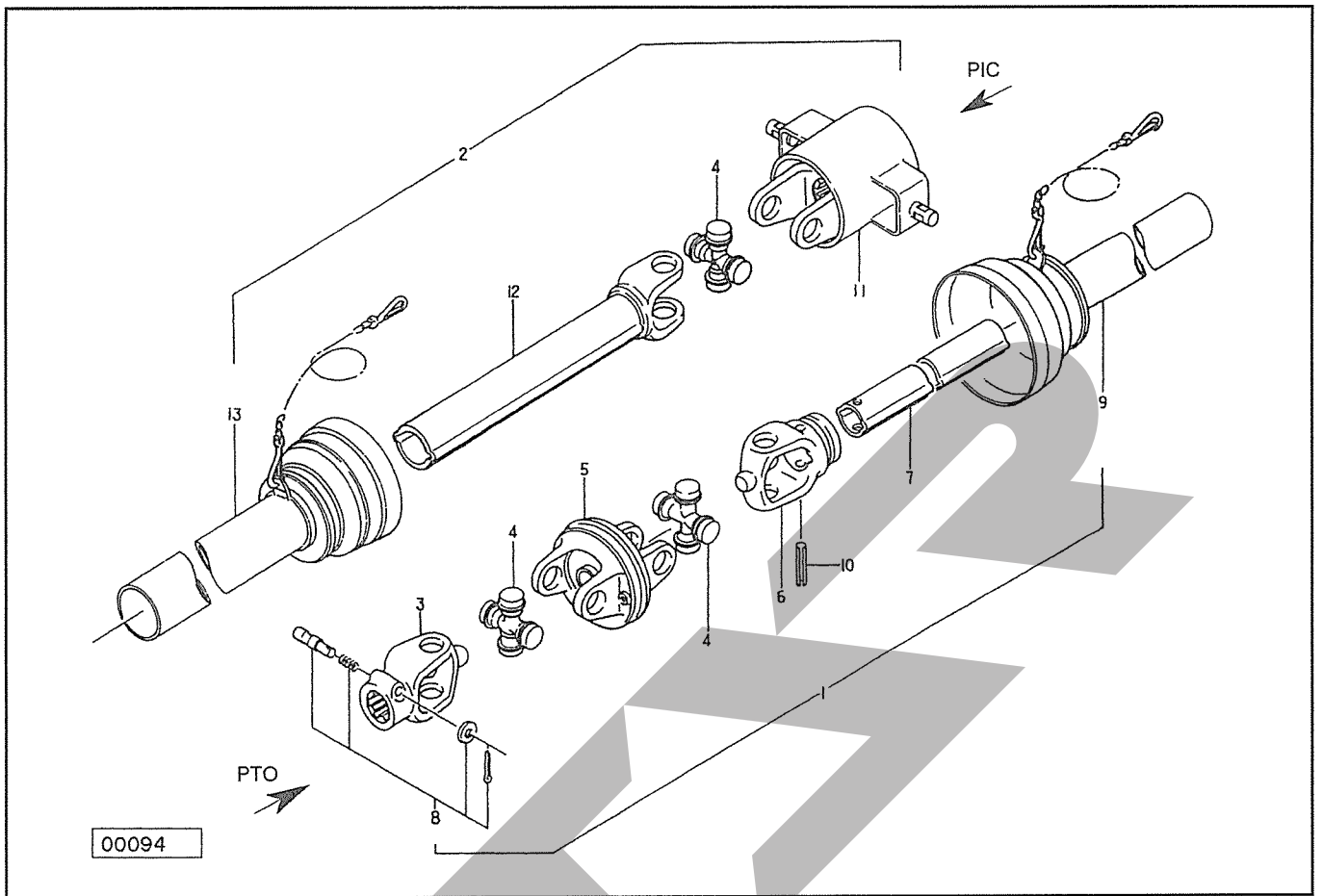
SSB-60

パワージョイント (3Sタイプ用, オプション)

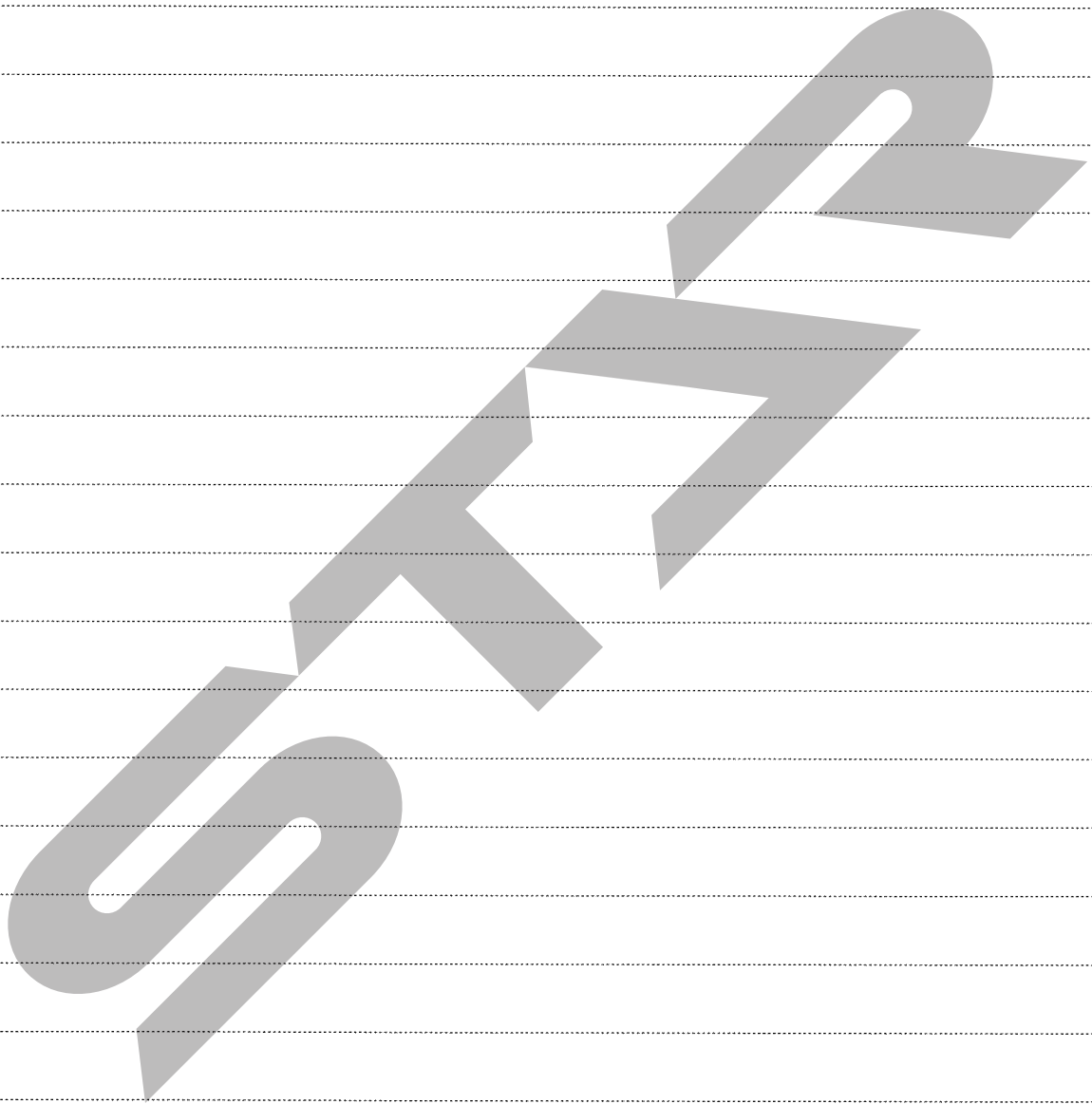


見出番号	部品番号	部品名称	個数	備考
ASY	JSSB060ASY	ジョイント クミ SSB-60	1	
1	JSSB0601ASY	ジョイント インナクミ SSB-60	1	
2	JSSB0602ASY	ジョイント アウタクミ SSB-60	1	
3	JPYSSB	ピンツキヨーク (SSB)	2	
4	JSSBASY	スパイダ クミ SSB AS050	2	
5	JFYSSB1	フィッティングヨーク インナ (SSB)	1	
6	JSSB0601	パイプ インナ SSB-60	1	
7	JPC14ASY	クランプピン クミ (14)	2	
8	JSSB0603	アンゼンカバー インナ SSB-60	1	
9	PS10050	スプリングピン 10×50	2	
10	JFYSSB2	フィッティングヨーク アウタ (SSB)	1	
11	JSSB0602	パイプ アウタ SSB-60	1	
12	JSSB0604	アンゼンカバー アウタ SSB-60	1	

QWM-50 パワージョイント



見出番号	部品番号	部品名称	個数	備考
ASY	JQWM050ASY	パワージョイント QWM-50	1	
1	JWM0501ASY	ジョイント インナクミ WM-50	1	
2	JQWM0502ASY	ジョイント アウタクミ QWM-50	1	
3	JPYWM	ピンツキヨーク (WM)	1	
4	JMDASY	スパイダ (MD) (クミ) AS205	3	
5	JCYM	C.Vヨーク (M)	1	
6	JFYWM1	フィッティングヨーク インナ (WM)	1	
7	JMD0501	パイプ インナ MD-50	1	
8	JPC14ASY	クランプピン クミ (14)	1	
9	JWM0503	アンゼンカバー インナ WM-50	1	
10	PS100065	スプリングピン 10×65	1	
11	0471120000	エンドヨーク	1	
12	JYPMD050	パイプツキヨーク MD-50	1	
13	JMD0504	アンゼンカバー アウタ MD-50	1	



START

調 整

S-131113T

本 社	066-8555	千 歳 市 上 長 都 1 0 6 1 番 地 2	TEL0123-26-1123 FAX0123-26-2412
千 歳 営 業 所	066-8555	千 歳 市 上 長 都 1 0 6 1 番 地 2	TEL0123-22-5131 FAX0123-26-2035
豊 富 営 業 所	098-4100	天 塩 郡 豊 富 町 字 上 サ ロ ベ ッ 1 1 9 1 番 地 4 4	TEL0162-82-1932 FAX0162-82-1696
帯 広 営 業 所	080-2462	帯 広 市 西 2 2 条 北 1 丁 目 1 2 番 地 4	TEL0155-37-3080 FAX0155-37-5187
中 標 津 営 業 所	086-1152	標 津 郡 中 標 津 町 北 町 2 丁 目 1 6 番 2	TEL0153-72-2624 FAX0153-73-2540
花 巻 営 業 所	028-3172	岩 手 県 花 巻 市 石 鳥 谷 町 北 寺 林 第 11 地 割 120 番 3	TEL0198-46-1311 FAX0198-45-5999
仙 台 営 業 所	983-0013	宮 城 県 仙 台 市 宮 城 野 区 中 野 字 神 明 179-1	TEL022-388-8673 FAX022-388-8735
小 山 営 業 所	323-0158	栃 木 県 小 山 市 梁 2 5 1 2 - 1	TEL0285-49-1500 FAX0285-49-1560
犬 山 出 張 所	484-0894	愛 知 県 犬 山 市 羽 黒 字 合 戦 橋 5 番 1	TEL0568-69-1200 FAX0568-69-1210
岡 山 営 業 所	700-0973	岡 山 県 岡 山 市 北 区 下 中 野 7 0 4 - 1 0 3	TEL086-243-1147 FAX086-243-1269
熊 本 営 業 所	861-8030	熊 本 県 熊 本 市 東 区 小 山 町 1 6 3 9 - 1	TEL096-389-6650 FAX096-389-6710
都 城 営 業 所	885-1202	宮 崎 県 都 城 市 高 城 町 穂 満 坊 1 0 0 3 - 2	TEL0986-53-2222 FAX0986-53-2233