

STAR

小型ロールペーラ

部 品 表

製品コード K49432 ・K49433 ・K49434
型 式 MRB0855T・MRB0855T-0S・MRB0855T-4S

製品コード K49435 ・K49436 ・K49437
型 式 MRB0855N・MRB0855N-0S・MRB0855N-4S

部品供給型式 URB0855-16

- ・ 部品ご注文の際は、必ず部品供給型式をご連絡下さい。
- ・ 補用部品の一部には、まとめ・セット販売のみの部品があります。

株式会社IHIスター

部 品 表

部品のご注文について

1. 部品のご注文の際は、下記項目をご連絡ください。
- ① 製品名
 - ② 部品供給型式（型式）
 - ③ 部品名称
 - ④ 部品番号
 - ⑤ 個数

※部品供給型式は部品表表紙および本体に貼付のネームプレートに表示しています。

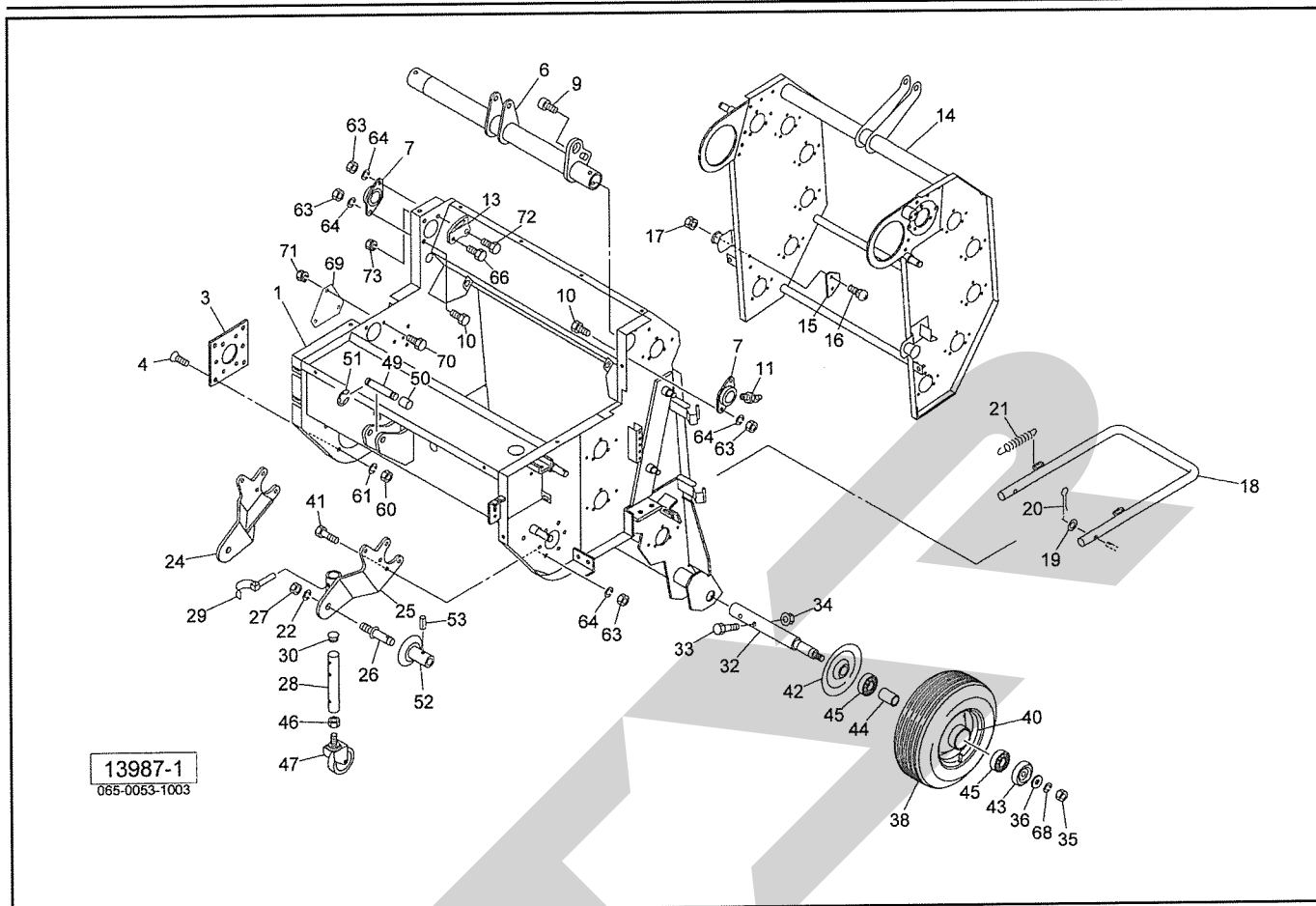
2. 個数欄の☐・☑は、以下のことを表しております。
- ☐…シムなど、組み込まれている個数が製品個々により異なる部品。
 - ☑…アッセイ品に含まれる部品で、単品では供給しない部品。

補修部品の供給年限について

この製品の補修用部品の供給年限（期間）は、製造打ち切り後9年です。ただし、供給年限内であっても、特殊部品については納期などをご相談させていただく場合もあります。

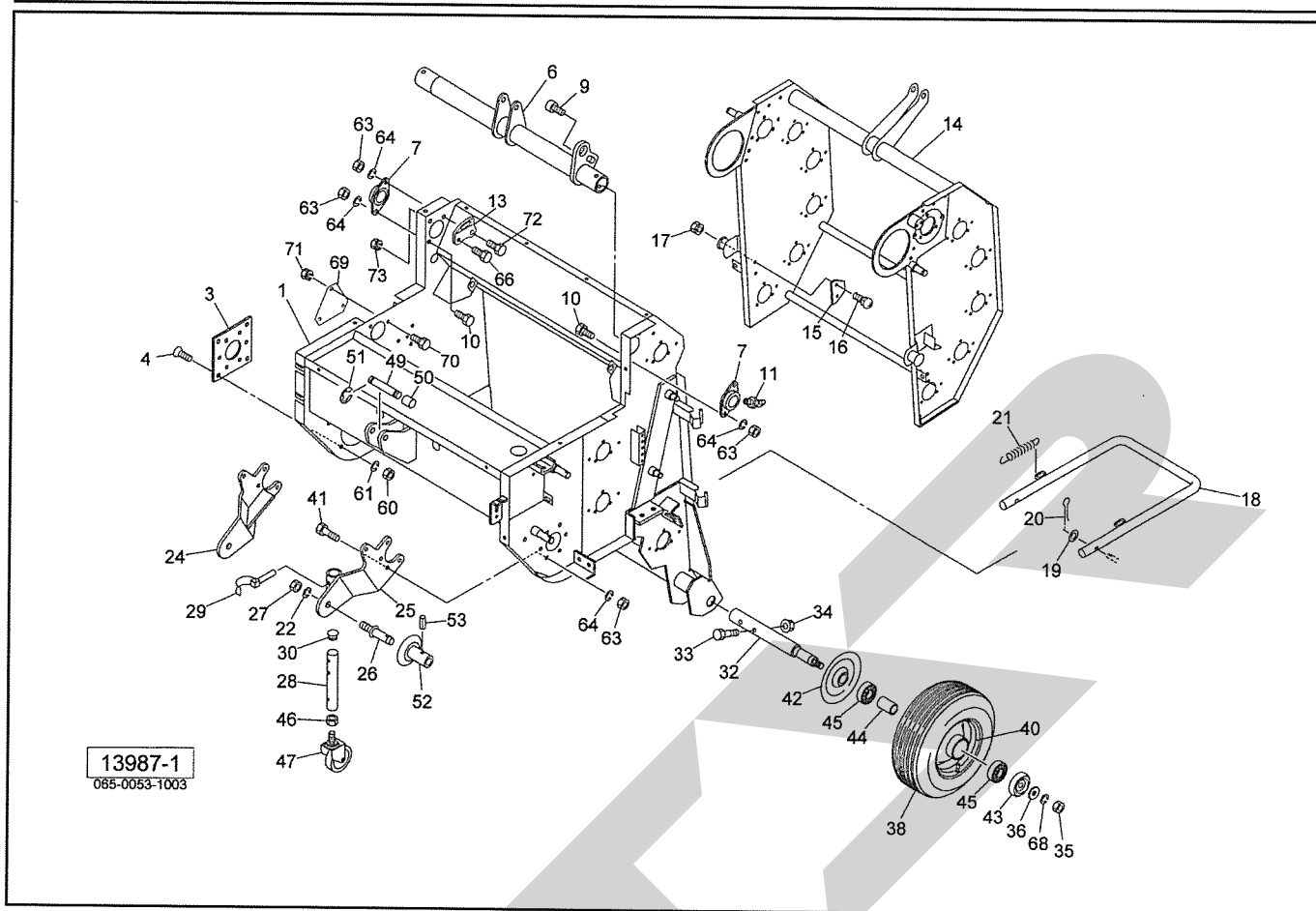
補修部品の供給は原則的には上記の供給年限で終了しますが、供給年限経過後であっても、部品供給のご要請があった場合は納期および価格についてご相談させていただきます。

MRB0855T・MRB0855N 小型ロールベアラ フレーム、ゲート、シャリン



見出番号	部品番号	部品名称	個数	備考
1	1413782004	フレームCP	1	
3	079506500M	プレート	1	
4	BJ10025	サラキャップ B 10.9 M10×25	4	
6	1405040004	ピボットパイプCP	1	
7	0793823004	ハウジング	2	
9	BH12030	キャップ B 10.9 M12×30	1	
10	BZ12030	ボルト 8.8 M12×30	2	
11	ONB6	グリースニップル B M6	2	
13	143978000M	ブラケット; R	1	
14	1405081004	ゲートCP	1	
15	079385000M	プレート	2	
16	055032000M	カクネボルト; M8×15	4	
17	NSP08	コガタスプリングナット 4 M8	4	
18	0793861004	イジェクタCP	1	
19	WRA10	ヒラザガネ M10	1	
20	PC032016	ワリピン 3.2×16	1	
21	043343100M	スプリング; H	2	
22	WS22	バネザガネ 2ゴウ M22	2	
24	1114320004	アームCP; R	1	
25	1114351004	アームCP; L	1	
26	000006200M	ローリンクピン; O・I	2	Ⓔ22、27付
27	NZ22150	ナット 8 2シュ M22×1.50	2	
28	1114381004	スタンドCP; 450A	1	
29	000453000M	デルタピン; 9	1	
30	0008510000	キャップ; 28.6	1	

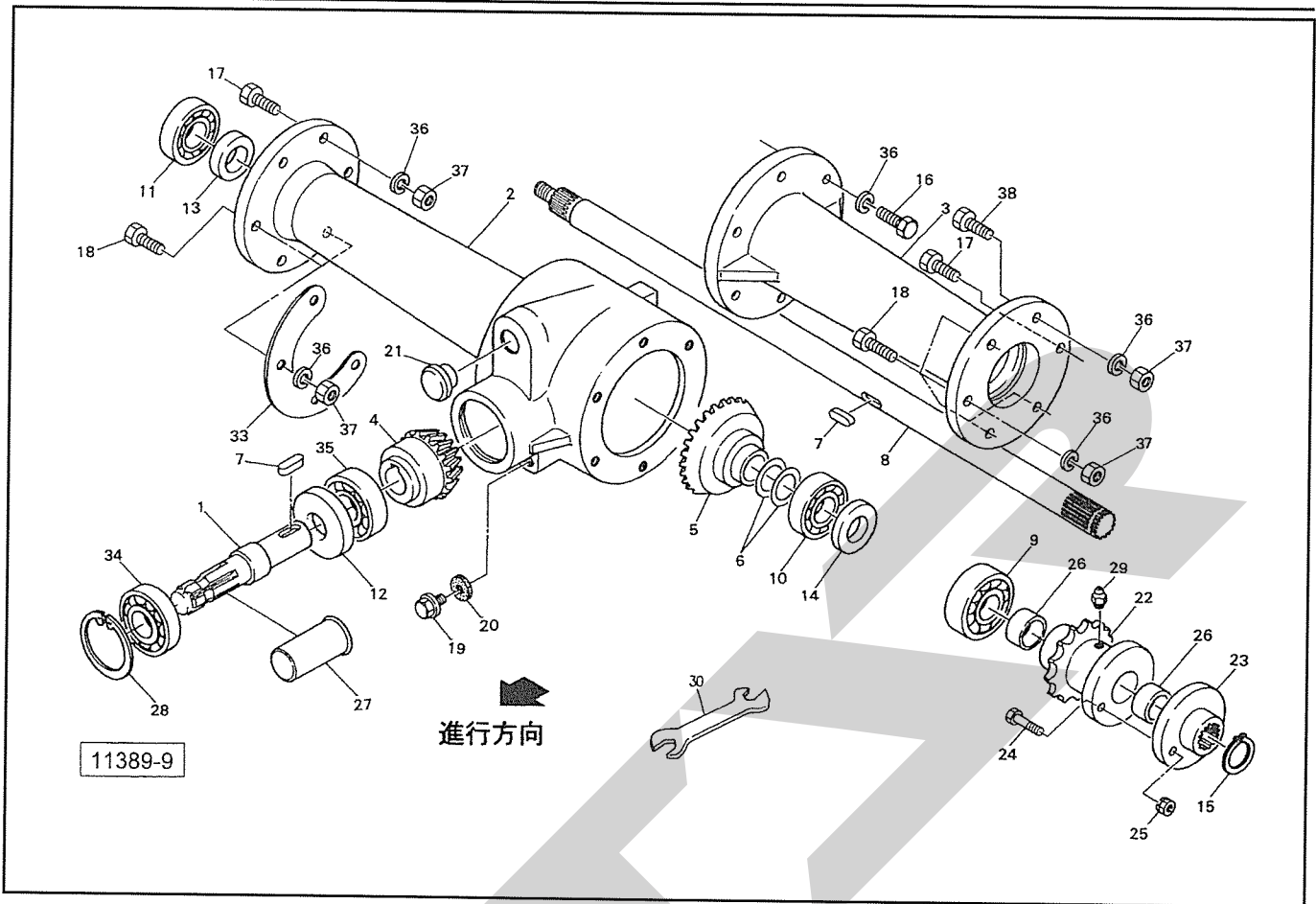
MRB0855T・MRB0855N 小型ロールベアラ フレーム、ゲート、シャリン



13987-1
065-0053-1003

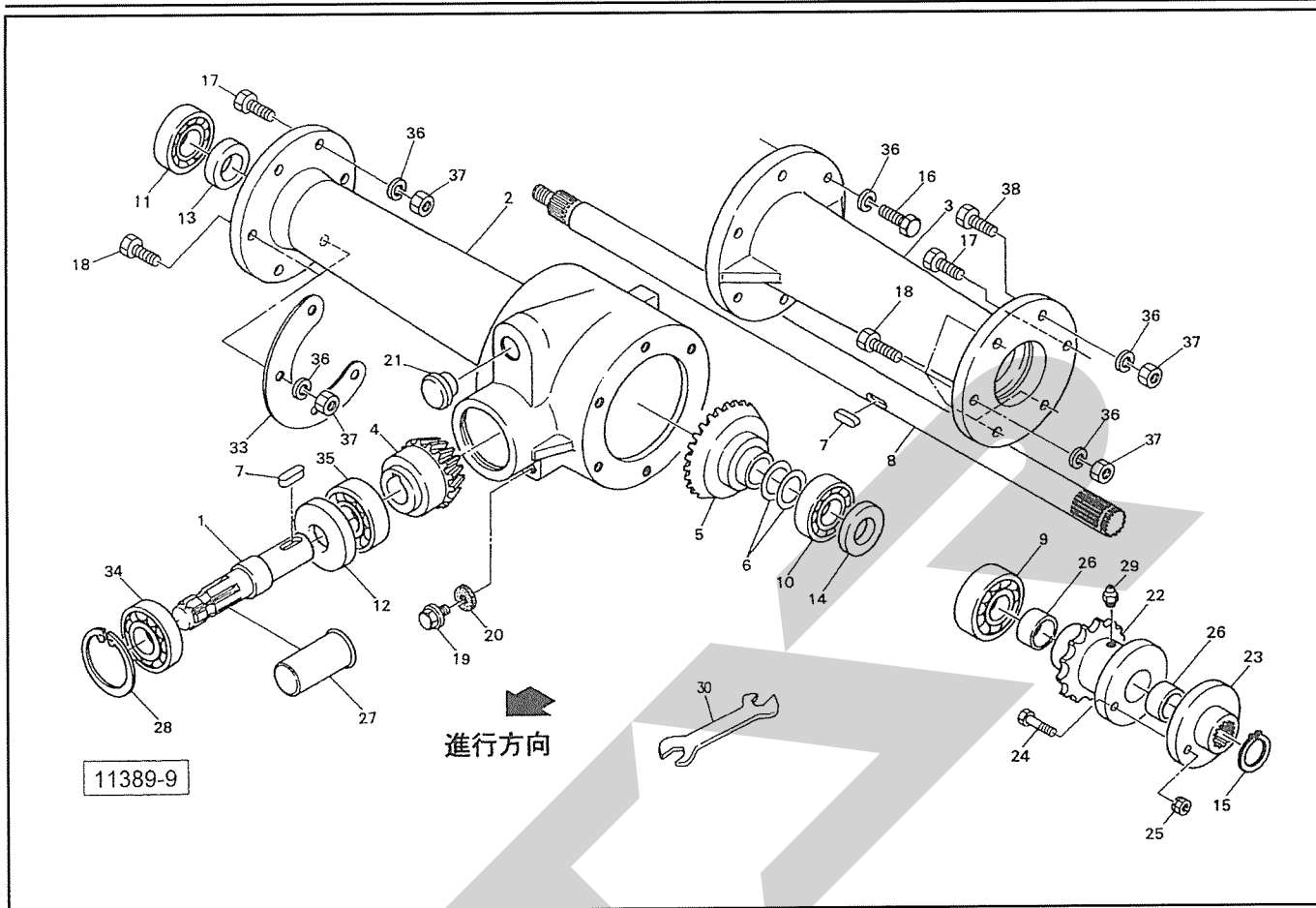
見出番号	部品番号	部 品 名 称	個数	備 考
32	087253200M	シャフト	2	
33	BZ12070	ボルト 8.8 M12×70	2	
34	NNF12	フランジナイロンナット M12	2	
35	NZ14	ナット 8 2シュ M14	2	
36	072968100M	ワッシャ; 14	2	
38	0812242000	タイヤ; 16×6.50-8-4PR	2	
40	081225000C	ホイール; 5.375I-8	2	
41	BZ12055	ボルト 8.8 M12×55	2	
42	000532000M	キャップ	2	
43	000762000M	キャップ	2	
44	0812260000	カラー	2	
45	J6205LLU	ボールベアリング 6205LLU	4	
46	NA20	ナット 4 2シュ M20	1	
47	0857580000	キャスト; 100	1	
49	107409000M	ピン	1	OS・4S タイプ
50	089222000M	カラー	1	OS・4S タイプ
51	DE015	Eガタトメワ 15	2	OS・4S タイプ
52	089223200M	ガイドCP	2	④53付 OS・4S タイプ
53	PS080032	スプリングピン 8×32	2	OS・4S タイプ
60	NSZ10	コガタナット 8 2シュ M10	4	
61	WSA10	バネザガネ 3ゴウ M10	4	
63	NZ12	ナット 8 2ゴウ M12	8	
64	WSA12	バネザガネ 3ゴウ M12	8	
66	BSZ08020	コガタボルト 7 M8×20	1	
68	WSA14	バネザガネ 3ゴウ M14	2	

MRB0855T・MRB0855N 小型ロールベアラ クドウ〔I〕



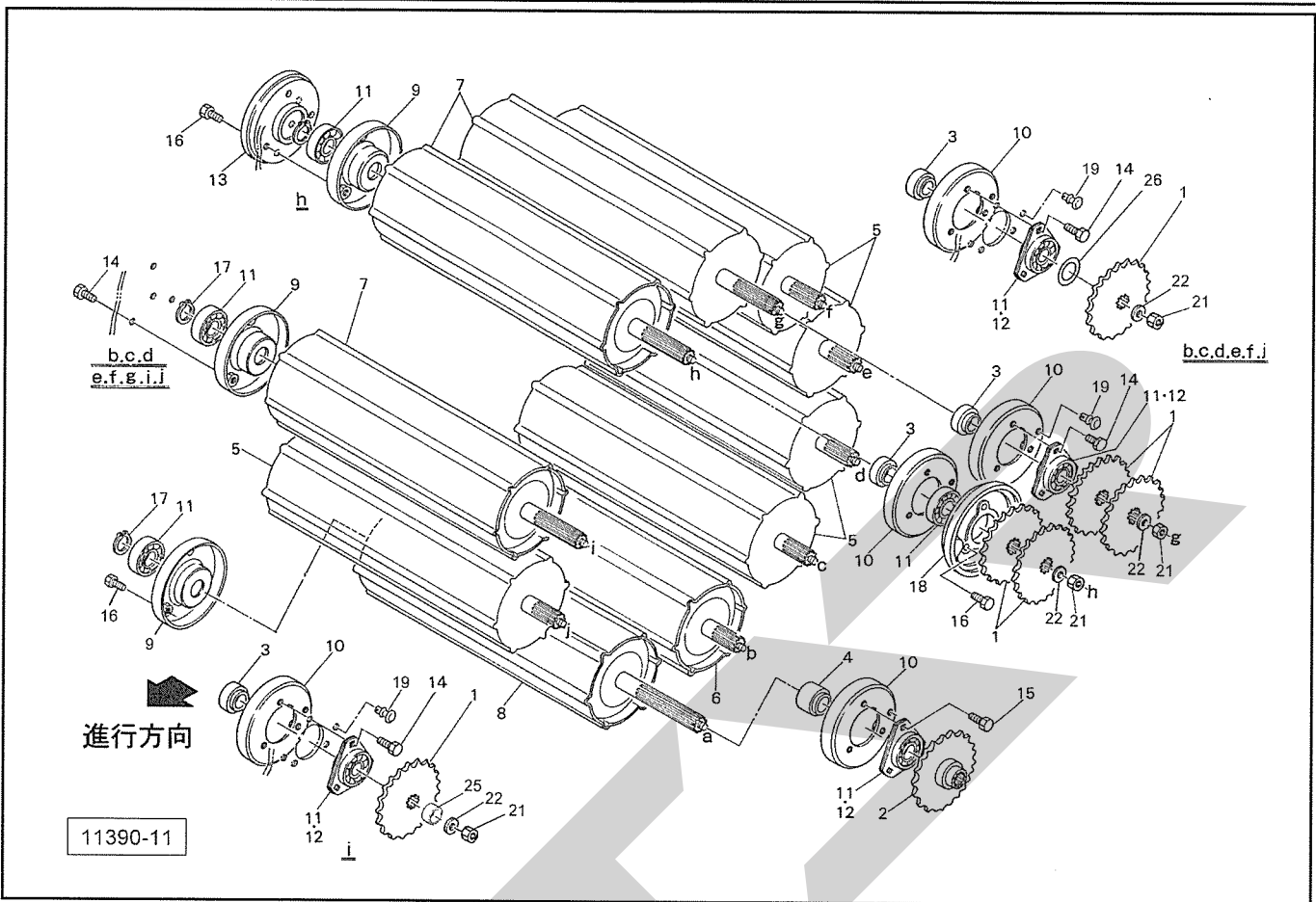
見出番号	部品番号	部品名称	個数	備考
1	1114521002	シャフト；PIC	1	
2	1114530004	ギヤボックス	1	
3	1114540004	ボックスフレーム	1	
4	1484820002	ベベルギヤ；12T	1	
5	1484810002	ベベルギヤ；22T	1	
6	0556990000	シム	—	
7	KFC07070250	ヘイコウキー リョウマル 7×7×25	2	
8	1413750000	シャフト	1	
9	J6305LLU	ボールベアリング 6305LLU	1	
10	J6305	ボールベアリング 6305	1	
11	J6304LLU	ボールベアリング 6304LLU	1	
12	D406210	オイルシール D40×62×10	1	
13	D25457	オイルシール D25×45×7	1	
14	D25528	オイルシール D25×52×8	1	
15	DC025	Cガタトメワ ジク 25	1	
16	BSZ10025	コガタボルト 7 M10×25	6	
17	BSZ10035	コガタボルト 7 M10×35	3	
18	BSZ10050	コガタボルト 7 M10×50	8	
19	000338000M	M10 プラグ	1	
20	0003390000	パッキン (M10 プラグヨウ)	1	
21	0007170000	チューユセン	1	
22	0793232004	sprocket CP；16T	1	②29付
23	0797931004	シャーボルトホルダー	1	
24	0812320000	シャーボルト；M6×30	11	10ヶ予備品
25	NP06	スプリングナット M6	11	10ヶ予備品

MRB0855T・MRB0855N 小型ロールベアラ クドウ〔I〕



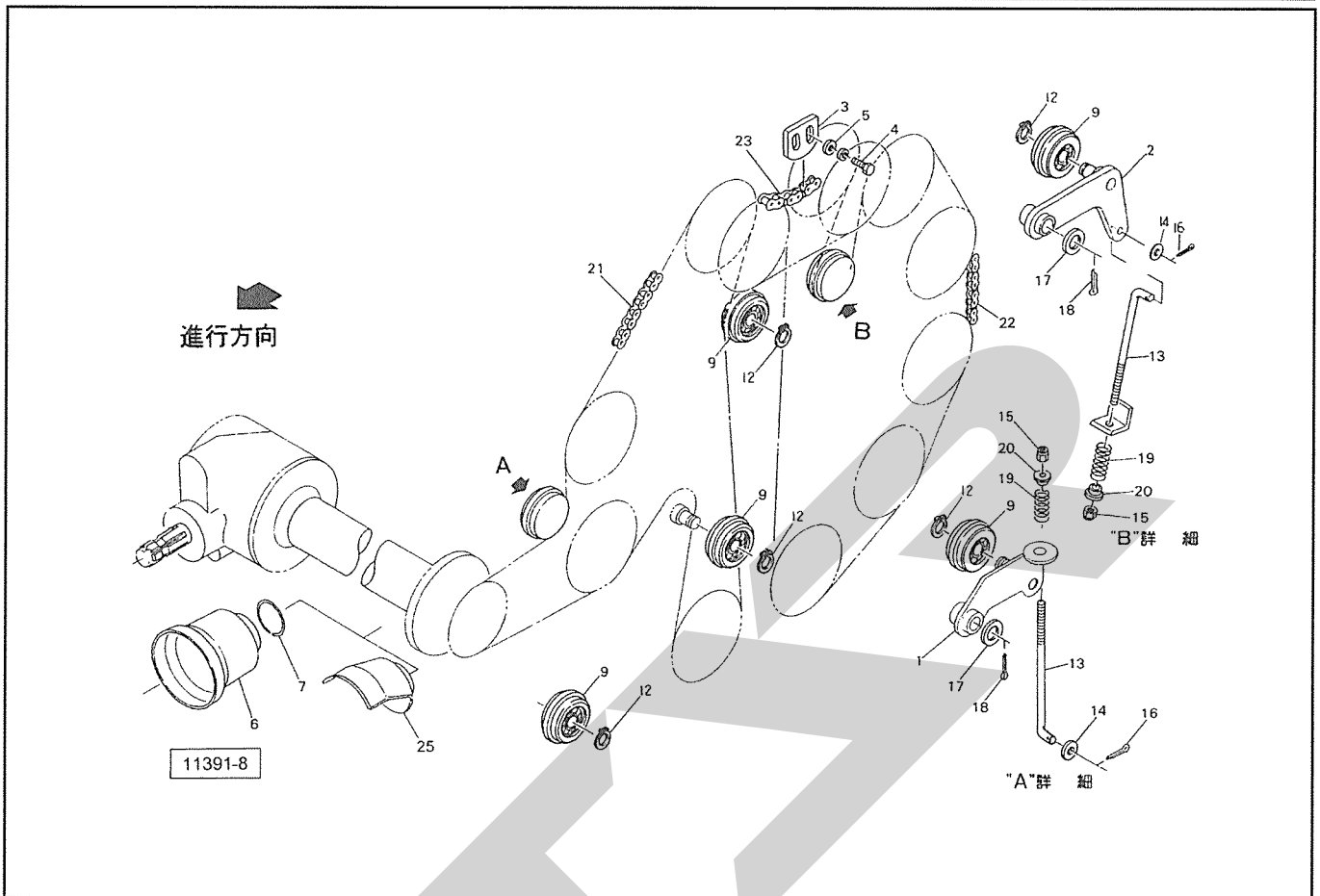
見出番号	部品番号	部品名称	個数	備考
26	0774471000	ナイロンブッシュ	2	
27	0000963000	PICキャップ；35	1	
28	DHC062	Cガタメワ アナ 62	1	
29	ONA6	グリースニップル A M6	1	
30	B4630-1012	両口スパナ；10×12	2	
33	111458000M	プレート；4.5	1	
34	J6007LLU	ボールベアリング 6007LLU	1	
35	J6206	ボールベアリング 6206	1	
36	WSA10	バネザガネ 3ゴウ M10	18	
37	NSZ10	コガタナット 8 2シュ M10	12	
38	BSZ10030	コガタボルト 7 M10×30	1	

MRB0855T・MRB0855N 小型ロールベアラ クドウ〔Ⅱ〕



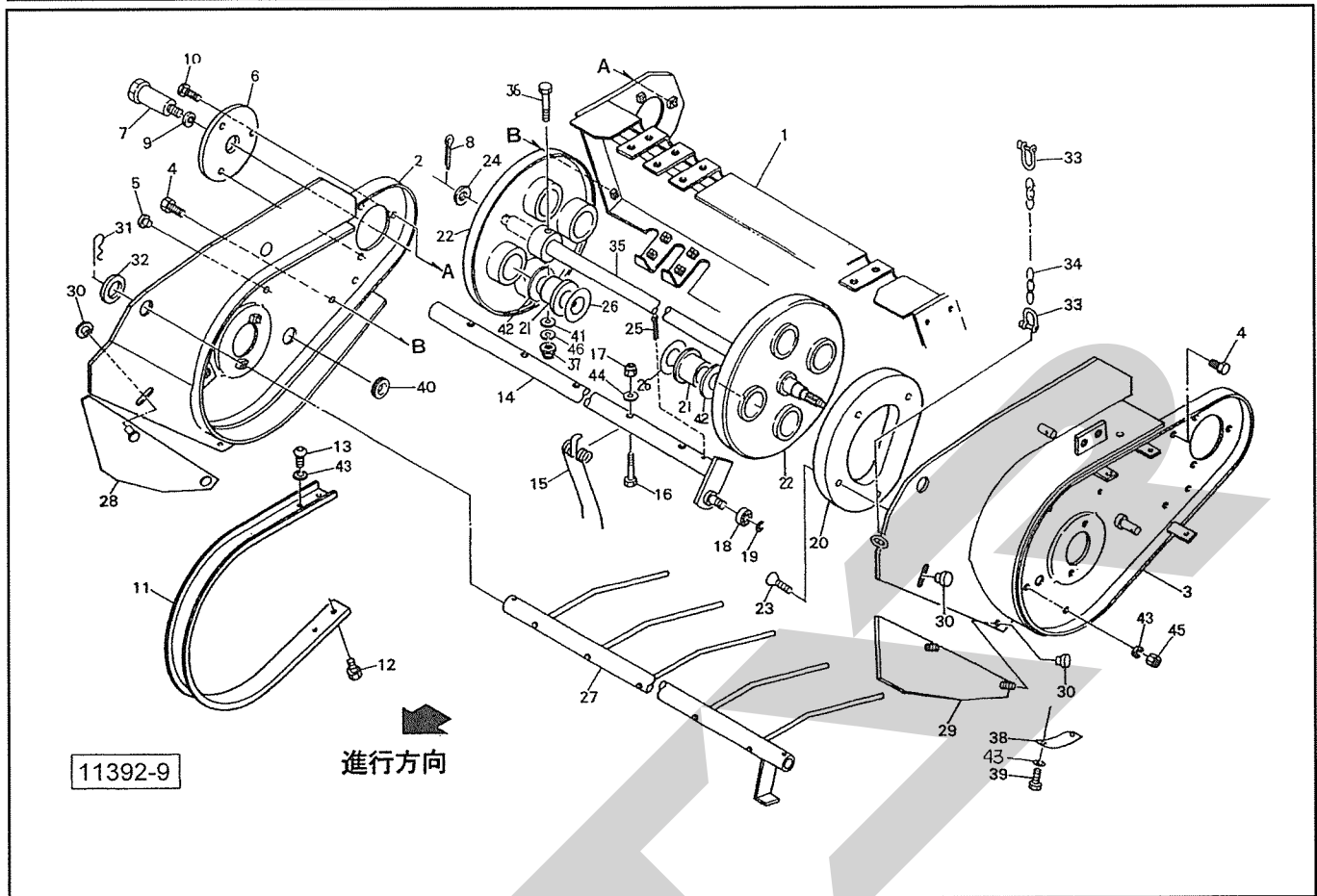
見出番号	部品番号	部 品 名 称	個数	備 考
1	079324300M	スプロケット；22T	11	
2	079325300M	スプロケット；22T	1	
3	079326200M	カラー；A	9	
4	079327300M	カラー；B	1	
5	0851322004	ロールCP；1	5	
6	0851344004	ロールCP；2	1	
7	0851352004	ロールCP；3	3	
8	0851363004	ロールCP；4	1	④4付
9	079507100M	フランジCP	10	
10	081235000M	フランジCP	10	
11	JCS205LLU	ユニットヨウベアリング CS205LLU	20	
12	055149300M	バイフランジ	18	
13	0793472004	ハウジング	1	
14	BSPZ08020	コガタSWツキボルト 7 M8×20	48	
15	BSPZ08025	コガタSWツキボルト 7 M8×25	3	
16	BSPZ08030	コガタSWツキボルト 7 M8×30	9	
17	DC025	Cガタトメワ ジク 25	10	
18	0793461004	ハウジング	1	
19	0815250000	プッシュリベット；6×6	18	
21	NNF12	フランジナイロンナット M12	9	
22	040608401M	ワッシャ；13×4.5	9	
25	088114000M	カラー	1	MRB0855T
26	096757000M	シム 25.5×0.6	—	

MRB0855T・MRB0855N 小型ロールベアラ クドウ〔Ⅲ〕



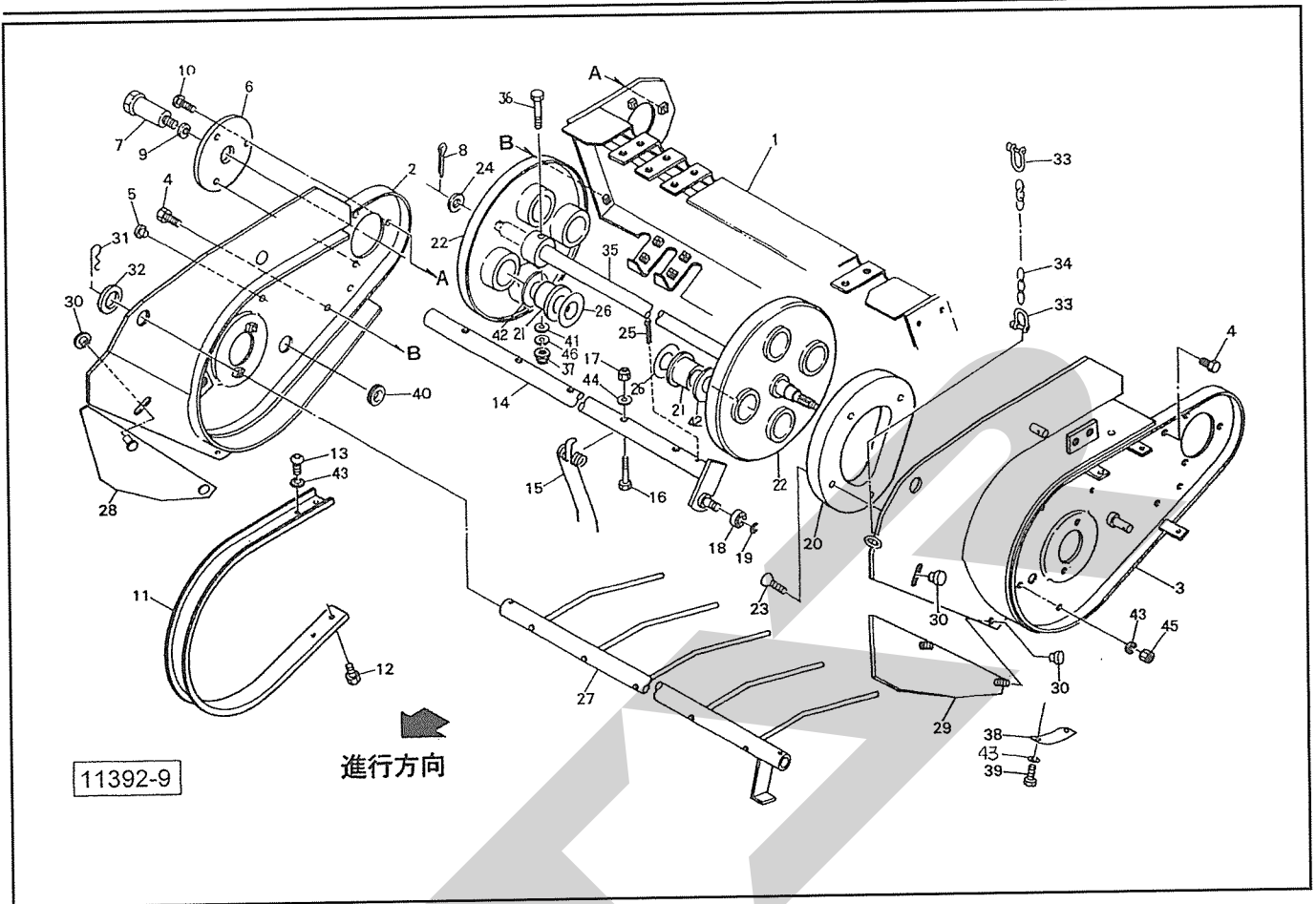
見出番号	部品番号	部品名称	個数	備考
1	122514000M	テンションアームCP; A	1	
2	081741000M	テンションアームCP; B	1	⑩14、16付
3	079331300M	テンションプレート	1	
4	BSPZ08025	コガタSWツキボルト 7 M8×25	2	
5	044097200M	ワッシャ; 8	2	
6	0008230000	PICカバー; 1	1	標準・3S タイプ
7	0008251000	リング; S	1	
9	081267000M	テンションローラCP	4	
12	DC017	Cガタトメワジク 17	4	
13	081742000M	ロッド	2	⑩15付
14	WRA10	ヒラザガネ M10	2	
15	NNF10	フランジナイロンナット M10	2	
16	PC032016	ワリピン 3.2×16	2	
17	079334000M	ワッシャ; 21×1.6	2	
18	PC032032	ワリピン 3.2×32	2	
19	085350000M	スプリング	2	
20	085351000M	カラー	2	
21	LA50144	ローラチェーン 50×144L	1	⑩24付
22	LA50126	ローラチェーン 50×126L	1	⑩24付
23	LA50042	ローラチェーン 50×42L	1	⑩24付
25	0998550000	PICカバー	1	0S・4S タイプ

MRB0855T・MRB0855N 小型ロールベアラ ピックアップ〔I〕



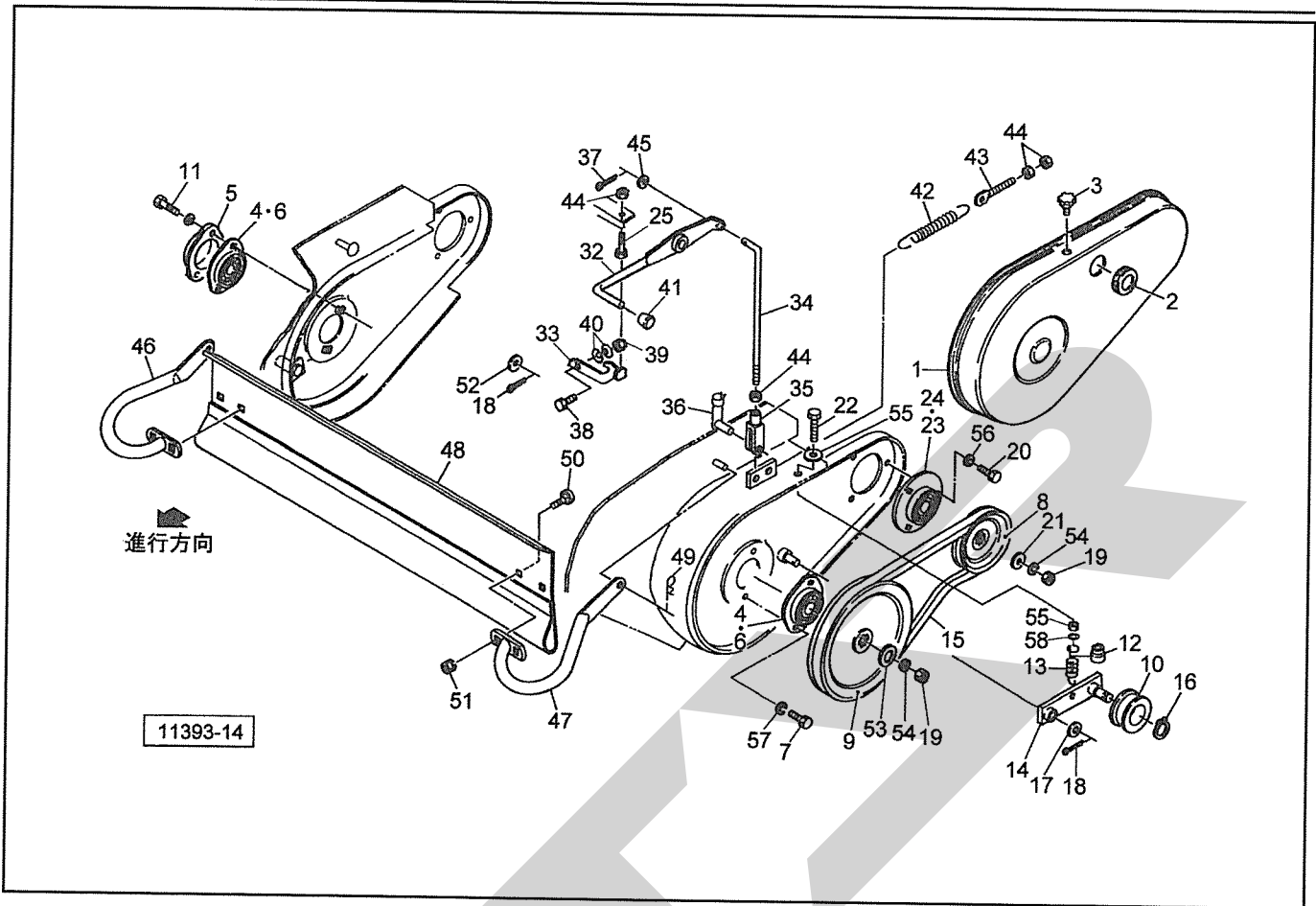
見出番号	部品番号	部品名称	個数	備考
1	0852192004	ピックアップフレームCP	1	
2	1114492004	サイドプレートCP;R	1	
3	0852215004	サイドプレートCP;L	1	
4	BSPZ08020	コガタSWツキボルト 7 M8×20	5	
5	KMS009	アナヨウキャップ 9	5	
6	079308100M	プレート	1	
7	079307300M	シャフト	1	
8	PC050036	ワリピン 5×36	1	
9	WSA14	バネザガネ 3ゴウ M14	1	
10	BSPZ08025	コガタSWツキボルト 7 M8×25	3	
11	085222100M	ロータフラッシュ	11	
12	BSPZ08020	コガタSWツキボルト 7 M8×20	22	
13	RBT08020	ボタン B 10.9 M8×20	22	
14	0852233004	タインバーCP	4	
15	0852240006	タイン	24	
16	BSZ08055	コガタボルト 7 M8×55	24	
17	NNF08	フランジナイロンナット M8	24	
18	JSBX0126LLU	ユニットヨウベアリング SBX0126LLU	4	
19	DC012	Cガタトメワ ジク 12	4	
20	0792824004	カム	1	
21	0640350000	ナイロンブッシュ	8	
22	1032960004	タインプレートCP	2	
23	BJ08020	サラキャップ B 10.9 M8×20	4	
24	057788100M	シム	2	
25	PC050056	ワリピン 5×56	8	

MRB0855T・MRB0855N 小型ロールベアラ ピックアップ〔I〕



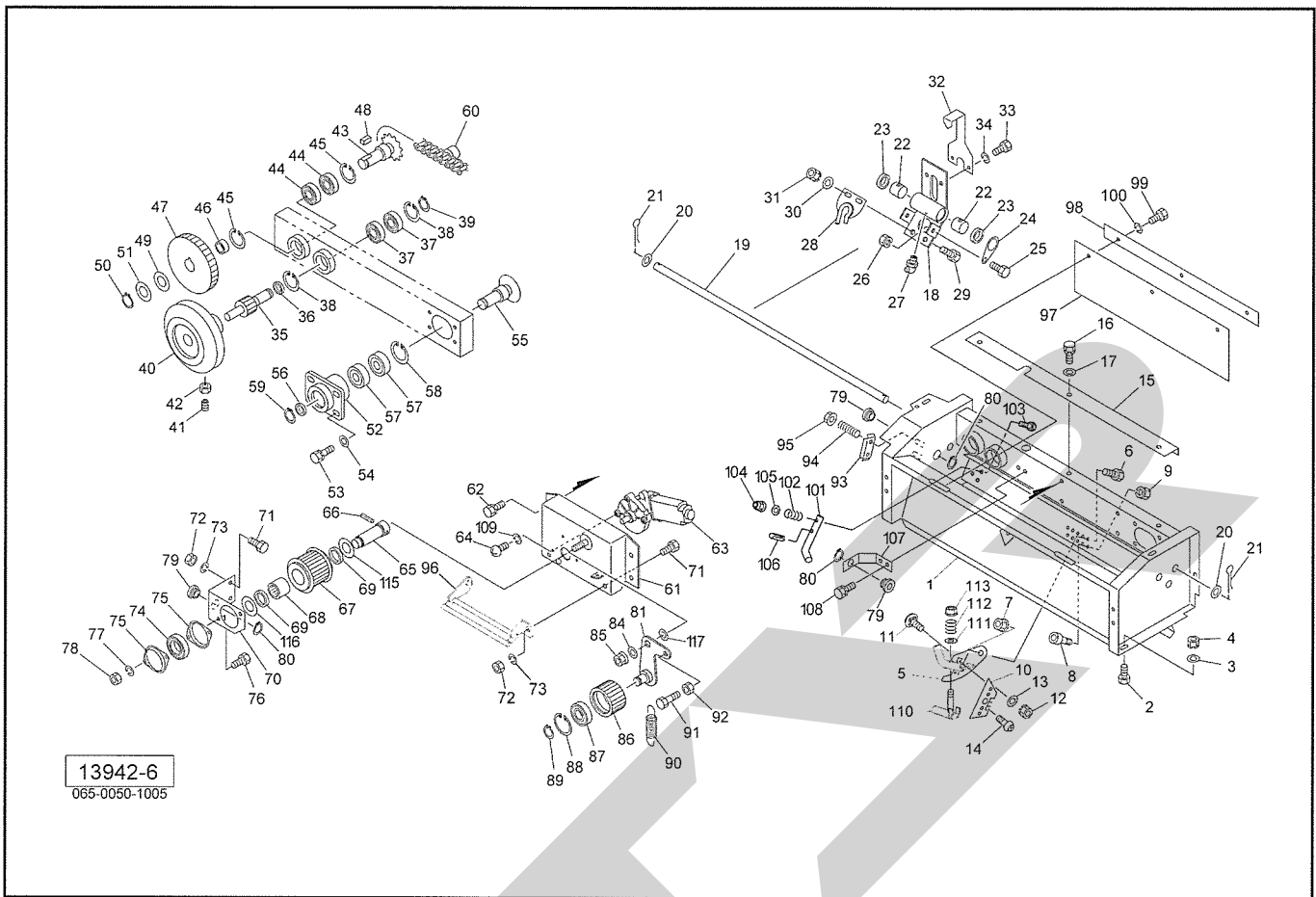
見出番号	部品番号	部品名称	個数	備考
26	065487000M	シム ; 35×1.2	12	
27	0852270004	クロープカバー-CP	1	
28	0822400004	スカートCP ; R	1	
29	0822420004	スカートCP ; L	1	
30	0442890000	ニギリ ; M8	4	
31	000088100M	ベータピン ; 19×3	2	
32	060807100M	ワッシャ	2	
33	SSC0620	シャックル 6-1/4	2	
34	CZ050027	リンクチェーン ザツヨウ 5×27.5P×27	1	
35	0852250002	シャフト	1	
36	BX10070	ボルト 10.9 M10×70	2	
37	NNF10	フランジナイロンナット M10	2	
38	094889200M	プレート	1	
39	BSZ08012	コガタボルト 7 M8×12	2	
40	0591440000	グロメット	1	
41	044098500M	ワッシャ ; 10	2	
42	1032990000	ワッシャ ; 43×3.2	8	
43	WSA08	バネザガネ 3ゴウ M8	28	
44	044097200M	ワッシャ ; 8	24	
45	NSZ08	コガタナット 8 2シュ M8	4	
46	WSA10	バネザガネ 3ゴウ M10	2	

MRB0855T・MRB0855N 小型ロールベアラ ピックアップ〔Ⅱ〕



見出番号	部品番号	部品名称	個数	備考
1	0792843004	ピックアップカバー	1	
2	0591440000	グロメット	1	
3	0006900000	ニギリ; M8×14	3	
4	JCS204LLU	ユニットヨウベアリング CS204LLU	2	
5	085226100M	フランジ	1	
6	JPFL204G	バイフランジ ヒシ PFL204	3	
7	099682000M	ボルト M8×20	2	
8	079299100M	Vプーリ; 4.5"	1	
9	079300100M	Vプーリ; 8"	1	
10	000034100M	鉄板製テンションプーリ	1	
11	BSPZ08025	コガタSWツキボルト 7 M8×25	2	
12	079301100M	ホルダ	1	
13	079302000M	スプリング; H	1	
14	079297300M	テンションCP	1	
15	VLB040	Vベルト LB-40 オレンジ	1	
16	DC012	Cガタトメワ ジク 12	1	
17	061847000M	ワッシャ 17×1.6	1	
18	PC032032	ワリピン 3.2×32	2	
19	NZ12	ナット 8 2シュ M12	2	
20	BSZ10020	コガタボルト 7 M10×20	3	
21	040608401M	ワッシャ; 13×4.5	1	
22	BX108070	ボルト 10.9 ゼン M8×70	1	
23	JCS206LLU	ユニットヨウベアリング CS206LLU	1	
24	JPF206G	バイフランジ マル PF206	2	
25	BSZ10040	コガタボルト 7 M10×40	1	

MRB0855T 小型ロールベアラ トワインバイディング

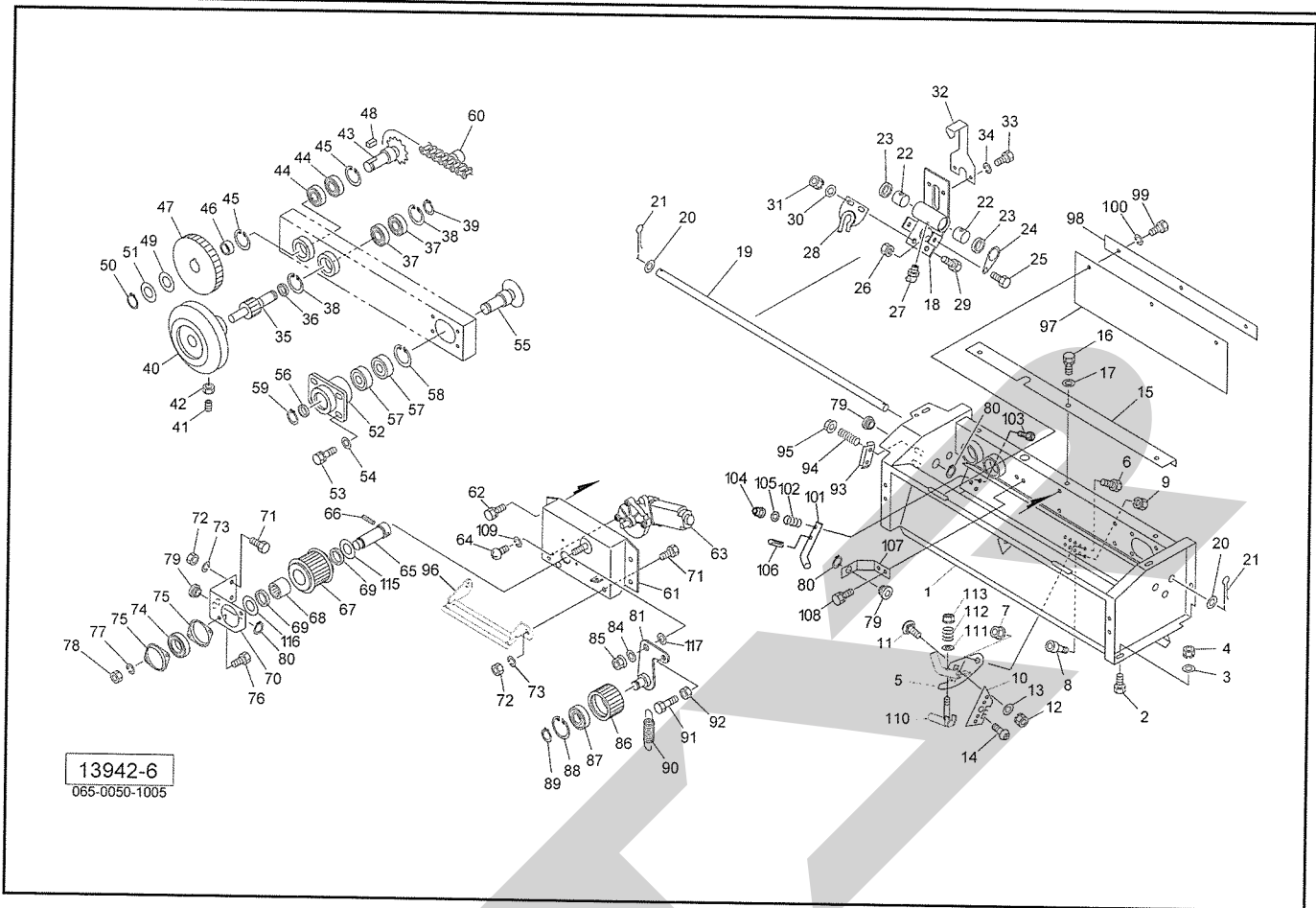


見出番号	部品番号	部品名称	個数	備考
1	1442931004	バイディングフレームCP	1	
2	BSZ08020	コガタボルト 7 M8×20	4	
3	044097200M	ワッシャ; 8	4	
4	NSP08	コガタスプリングナット 4 M8	4	
5	148341000M	ナイフプレートCP; 08	1	
6	BSZ08020	コガタボルト 7 M8×20	1	
7	NNF08	フランジナイロンナット M8	1	
8	BH08016	キャップB 10.9 M8×16	1	
9	NSP08	コガタスプリングナット 4 M8	1	
10	1020460000	ナイフ	1	
11	055032000M	カクネボルト 8.8 M8×15	1	
12	NSP08	コガタスプリングナット 4 M8	1	
13	WRA08	ヒラザガネ M8	1	
14	TPA03006	ナベタッピンネジ A 3×6	1	
15	140642000M	アングル	1	
16	BSPZ08020	コガタSWツキボルト 7 M8×20	3	
17	044097200M	ワッシャ; 8	3	
18	1406430004	カーソルCP	1	
19	1406470000	シャフト	1	
20	WRA16	ヒラザガネ M16	2	
21	PC040025	ワリピン 4×25	2	
22	1441030000	ブッシュ; 16×15	2	
23	1311500000	ダストシール	2	
24	140648000M	プレート	2	
25	BZ06016	ボルト 8.8 M6×16	2	

MRB0855T 小型ロールベアラ トワインディング

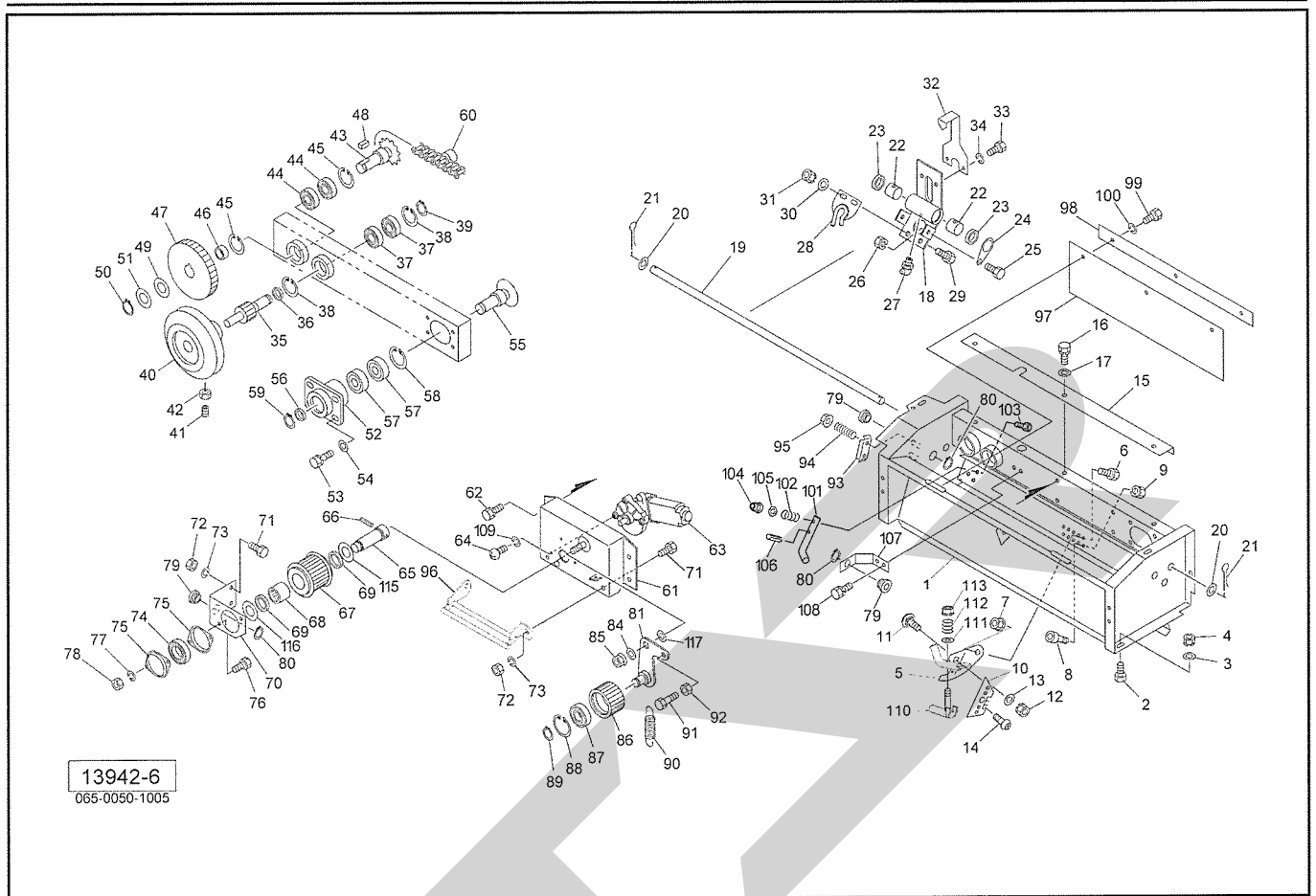
見出番号	部品番号	部品名称	個数	備考
26	NP06	スプリングナット M6	2	
27	ONC6	グリースニップル C M6	1	
28	134367200M	トワインガイドCP	1	
29	BSZ08020	コガタボルト 7 M8×20	2	
30	044097200M	ワッシャ;8	2	
31	NSP08	コガタスプリングナット 4 M8	2	
32	140649000M	マーカ	1	
33	BZ06010	ボルト 8.8 M6×10	2	
34	WS06	バネザガネ 2ゴウ M6	2	
35	1302860002	ギヤ;8T	1	
36	140650000M	カラー;17.5×4	1	
37	J6003LLU	ボールベアリング 6003LLU	2	
38	DHC035	Cガタトメワ アナ 35	2	
39	DC017	Cガタトメワ ジク 17	1	
40	1019510000	トワインプーリ	1	
41	TRK08020	6トメネジ 10.9 クボミ M8×20	1	
42	NSZ08	コガタナット 8 2シュ M8	1	
43	1302870004	スプロケットCP;L	1	
44	J6003LLU	ボールベアリング 6003LLU	2	
45	DHC035	Cガタトメワ アナ 35	2	
46	140651000M	カラー;17.5×10	1	
47	140652000M	ギヤ;34T	1	
48	KFD05050100	ヘイコウキー リョウヒラ 5×5×10	1	
49	094946000M	ワッシャ;17.5×2.3	1	
50	DC017	Cガタトメワ ジク 17	1	
51	090360100M	シム;18.5×0.1	3	
52	1406531004	ジクウケCP	1	
53	BSPZ08020	コガタSWツキボルト 7 M8×20	4	
54	044097200M	ワッシャ;8	4	
55	1341740002	シャフト	1	
56	140650000M	カラー;17.5×4	1	
57	J6003LLU	ボールベアリング 6003LLU	2	
58	DHC035	Cガタトメワ アナ 35	1	
59	DC017	Cガタトメワ ジク 17	1	
60	1441140000	サイドローラ付チェーン;40×100L	1	
61	1434204004	トワインフレームCP	1	
62	BSPZ08016	コガタSWツキボルト 7 M8×16	4	
63	1430330000	パワーウインドモータ	1	
64	CP05020	ナベコネジ M5×20	3	
65	1442960002	シャフト	1	
66	PS040025	スプリングピン 4×25	1	
67	140658000M	ローラCP;クドウ	1	
68	JHFL2026	ワンウェイクラッチ HFL2026	1	
69	G20263	オイルシール G20×26×3	2	
70	140704200M	ブラケット	1	
71	BSZ08020	コガタボルト 7 M8×20	3	
72	NSZ08	コガタナット 8 2シュ M8	3	
73	WSA08	バネザガネ 3ゴウ M8	3	
74	JCS203LLU	ユニットヨウベアリング CS203LLU	1	
75	JPFL203G	バイフランジ ヒシ PFL203	2	

MRB0855T 小型ロールベアラ トワインバイディング



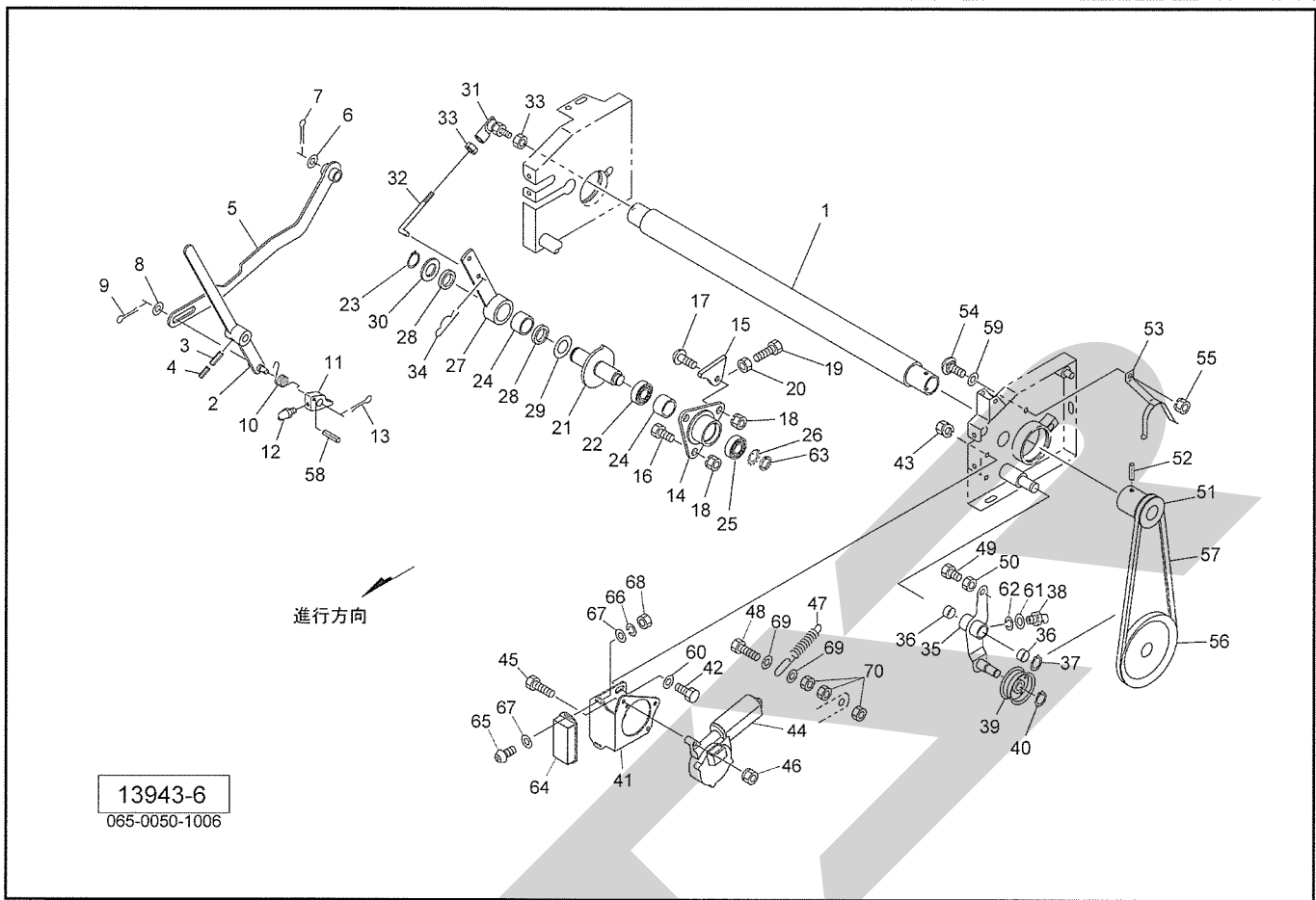
見出番号	部品番号	部品名称	個数	備考
76	BZ06016	ボルト 8.8 M6×16	2	
77	WS06	バネザガネ 2ゴウ M6	2	
78	NZ06	ナット 8 2シュ M6	2	
79	7018020000	ガイド	4	
80	DC020	Cガタトメワ ジク 20	4	
81	140701100M	アームCP	1	
84	WRA12	ヒラザガネ M12	1	
85	NNF12	フランジナイロンナット M12	1	
86	140660100M	ローラ	1	
87	J6203LLU	ボールベアリング 6203LLU	1	
88	DHC040	Cガタトメワ アナ 40	1	
89	DC017	Cガタトメワ ジク 17	1	
90	082675000M	スプリング	1	
91	BZ06016	ボルト 8.8 M6×16	1	
92	NZ06	ナット 8 2シュ M6	1	
93	079495000M	テンションプレート	1	
94	013290101M	クラッチ用スプリング	2	
95	NNF06	フランジナイロンナット M6	2	
96	142578000M	ガイドフレームCP	1	
97	1425830000	プレート	1	
98	077392100M	バー	1	
99	BZ06016	ボルト 8.8 M6×16	3	
100	WS06	バネザガネ 2ゴウ M6	3	

MRB0855T 小型ロールベアラ トワインバンディング



見出番号	部品番号	部品名称	個数	備考
101	105788000M	トワインガイド	2	
102	070398000M	スプリング; A	2	
103	BZ06035	ボルト 8.8 M6×35	2	
104	NNF06	フランジナイロンナット M6	2	
105	WRA06	ヒラザガネ M6	2	
106	PS060020	スプリングピン 6×20	2	
107	148363000M	アングル	1	
108	BSPZ08016	コガタSWツキボルト 7 M8×16	2	
109	WS05	バネザガネ 2ゴウ M5	3	
110	147154000M	バーCP	1	
111	091298000M	ワッシャ; 6	1	
112	077377100M	スプリング	1	
113	NNF06	フランジナイロンナット M6	1	
115	059097000M	ワッシャ; 20.5×3.2	1	
116	046001100M	ワッシャ; 20	1	
117	0858040000	シム	—	

MRB0855N 小型ロールベアラ ネットバンディング [I]



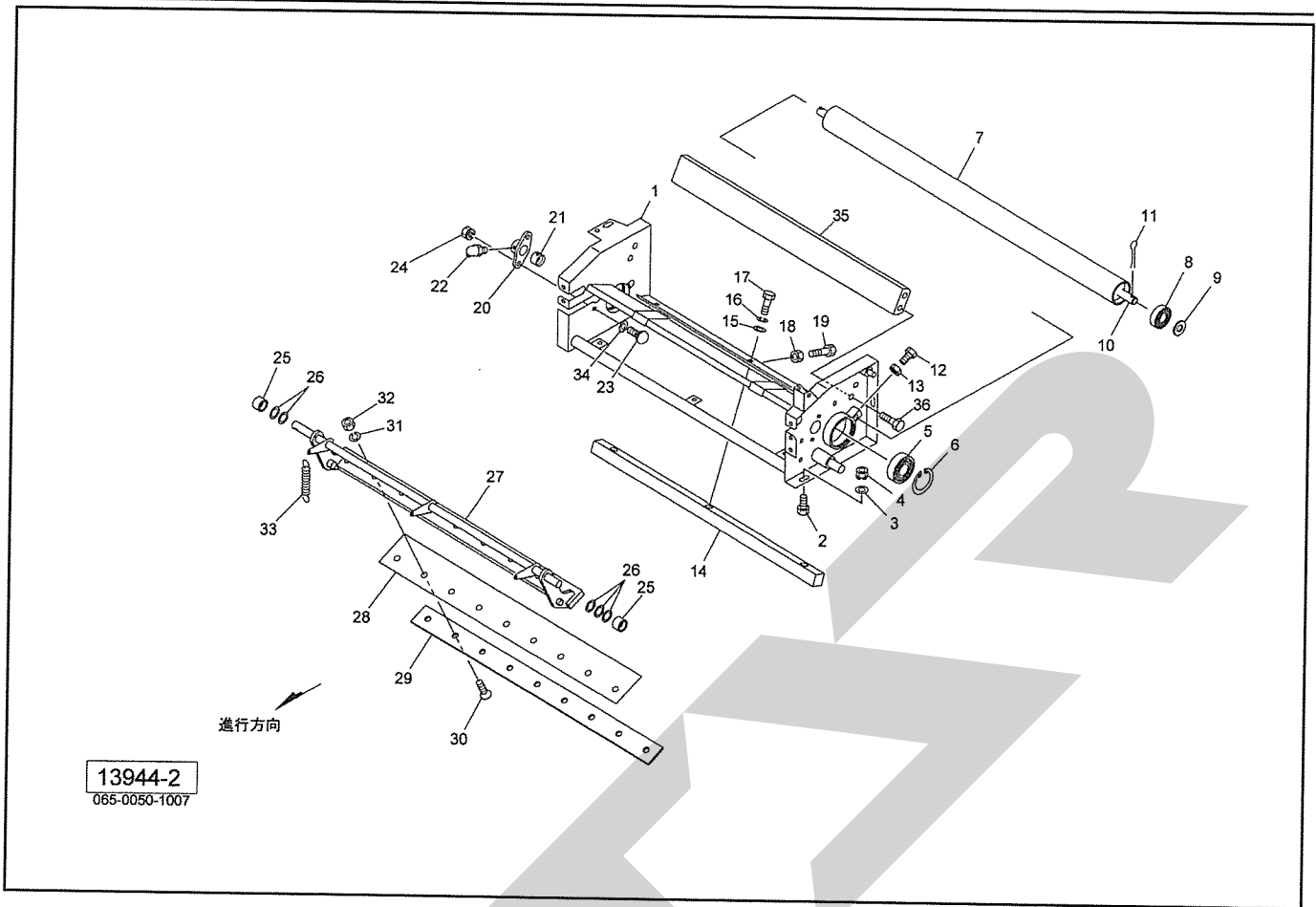
見出番号	部品番号	部品名称	個数	備考
1	1407990000	ゴムローラCP	1	
2	140805100M	レバーCP	1	
3	PS060030W	スプリングピン ダブルヨウ 6×30	1	
4	PS035030W	スプリングピン ダブルヨウ 3.5×30	1	
5	140810100M	ロッドCP	1	
6	079334000M	ワッシャ ; 21×1.6	1	
7	PC032032	ワリピン 3.2×32	1	
8	061847000M	ワッシャ 17×1.6	1	
9	PC040025	ワリピン 4×25	1	
10	134940000M	スプリング	1	
11	143986000M	ラッチ	1	
12	ONB6	グリースニップル B M6	1	
13	PC040025	ワリピン 4×25	1	
14	122668000M	ハウジング	1	
15	122685000M	ストッパ	1	
16	BSZ08025	コガタボルト 7 M8×25	2	
17	RBT08025	ボタンB 10.9 M8×25	1	
18	NSP08	コガタスプリングナット 4 M8	3	
19	BSZ08030	コガタボルト 7 M8×30	1	
20	NSZ08	コガタナット 8 2シュ M8	1	
21	1395100004	シャフトCP	1	
22	J6905LLU	ボールベアリング 6905LLU	1	
23	DC025	Cガタトメワ ジク 25	1	
24	HF2520	ワンウェイクラッチ HF2520	2	
25	J6904LLU	ボールベアリング 6904LLU	1	

MRB0855N 小型ロールベアラ

ネットバンディング〔I〕

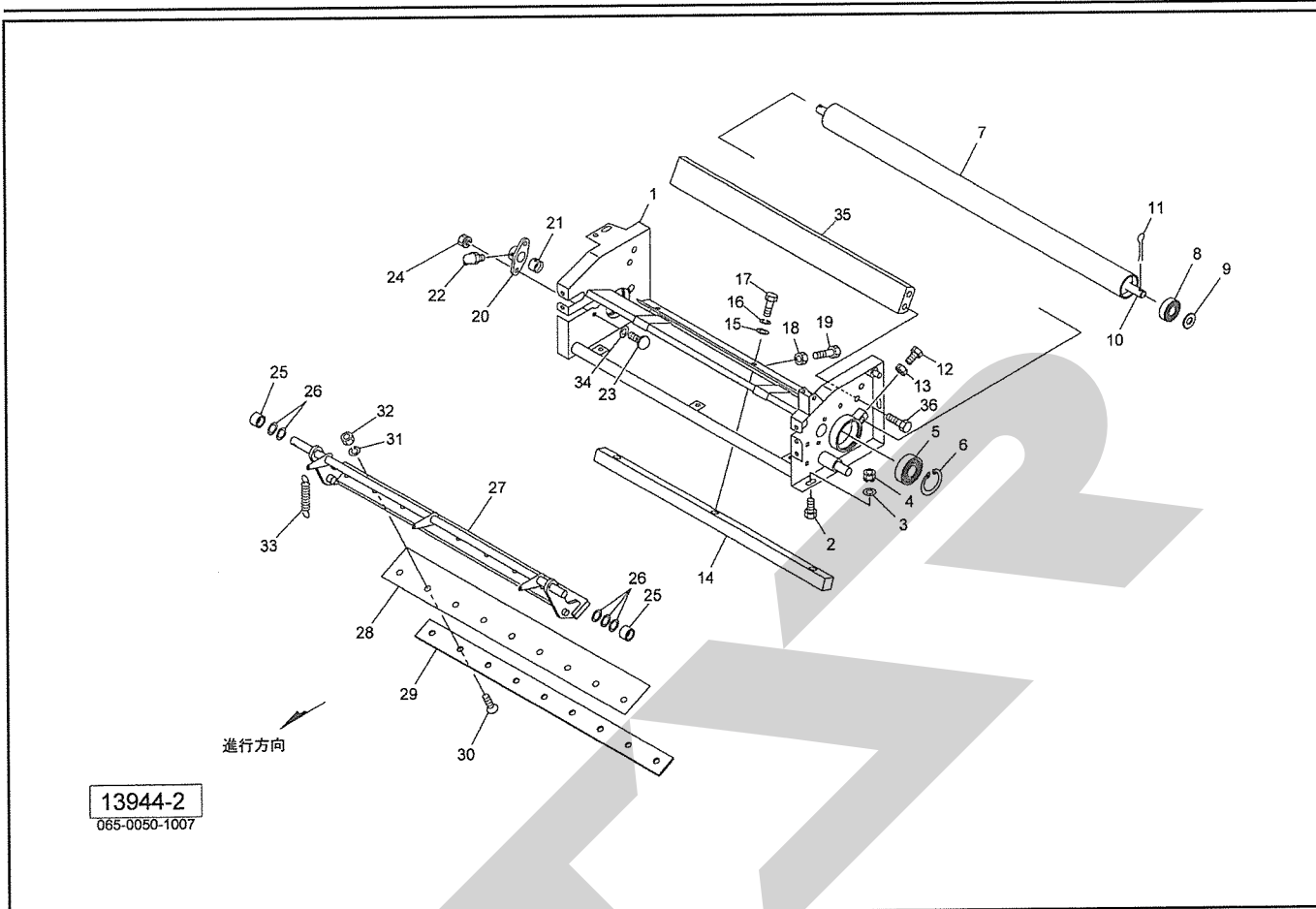
見出番号	部品番号	部 品 名 称	個数	備 考
26	AW04	ベアリングワッシャ AW04	1	
27	140812000M	クランクアームCP	1	
28	G25324	オイルシール G25×32×4	2	
29	044214301M	ワッシャ25.5×1.0	1	
30	060807100M	ワッシャ	1	
31	BL8D	リンクボール BLガタ メス M8	1	
32	122684000M	ロッド	1	
33	NSZ08	コガタナット 8 2シュ M8	2	
34	000085200M	ベータピン;8×1.6	1	
35	153538000M	テンションアームCP	1	
36	KBB-1810A	カーボンドライベアリング A 18×20×10	2	
37	DC018	Cガタトメワ ジク 18	1	
38	ONB6	グリースニップル B M6	1	
39	000034100M	鉄板製テンションプーリ	1	
40	DC012	Cガタトメワ ジク 12	1	
41	153537000M	モータベース;ネット	1	
42	BSZ08016	コガタボルト 7 M8×16	2	
43	NSP08	コガタスプリングナット 4 M8	2	
44	1528890000	デンドウモータ	1	
45	BZ06035	ボルト 8.8 M6×35	3	
46	NP06	スプリングナット M6	3	
47	132670000M	スプリング;H2.3×11×95	1	
48	BZ06030	ボルト 8.8 M6×30	1	
49	BSZ08020	コガタボルト 7 M8×20	1	
50	NSZ08	コガタナット 8 2シュ M8	1	
51	143958000M	プーリ;A-62	1	
52	PS080050	スプリングピン 8×50	1	
53	802851000M	ブラケットCP	1	
54	055032000M	カクネボルト 8.8 M8×15	1	
55	NSP08	コガタスプリングナット 4 M8	1	
56	122656000M	プーリCP;A-6"	1	
57	VLA028	Vベルト LA-28 オレンジ	1	
58	PS040025	スプリングピン 4×25	1	
59	141929000M	ワッシャ	1	
60	WRA08	ヒラザガネ M8	2	
61	WRA06	ヒラザガネ M6	1	
62	WS06	バネザガネ 2ゴウ M6	1	
63	AN04	ベアリングナット AN04	1	
64	1514460000	モータコントロールユニットCP	1	
65	CP04016	+ナベコネジ M4×16	2	
66	WS04	バネザガネ 2ゴウ M4	2	
67	WRA04	ヒラザガネ M4	4	
68	NA04	ナット 4 2シュ M4	2	
69	801552000M	ワッシャ;6.1×1.6	2	
70	NZ06	ナット 8 2シュ M6	3	

MRB0855N 小型ロールベアラ ネットバイディング〔Ⅱ〕



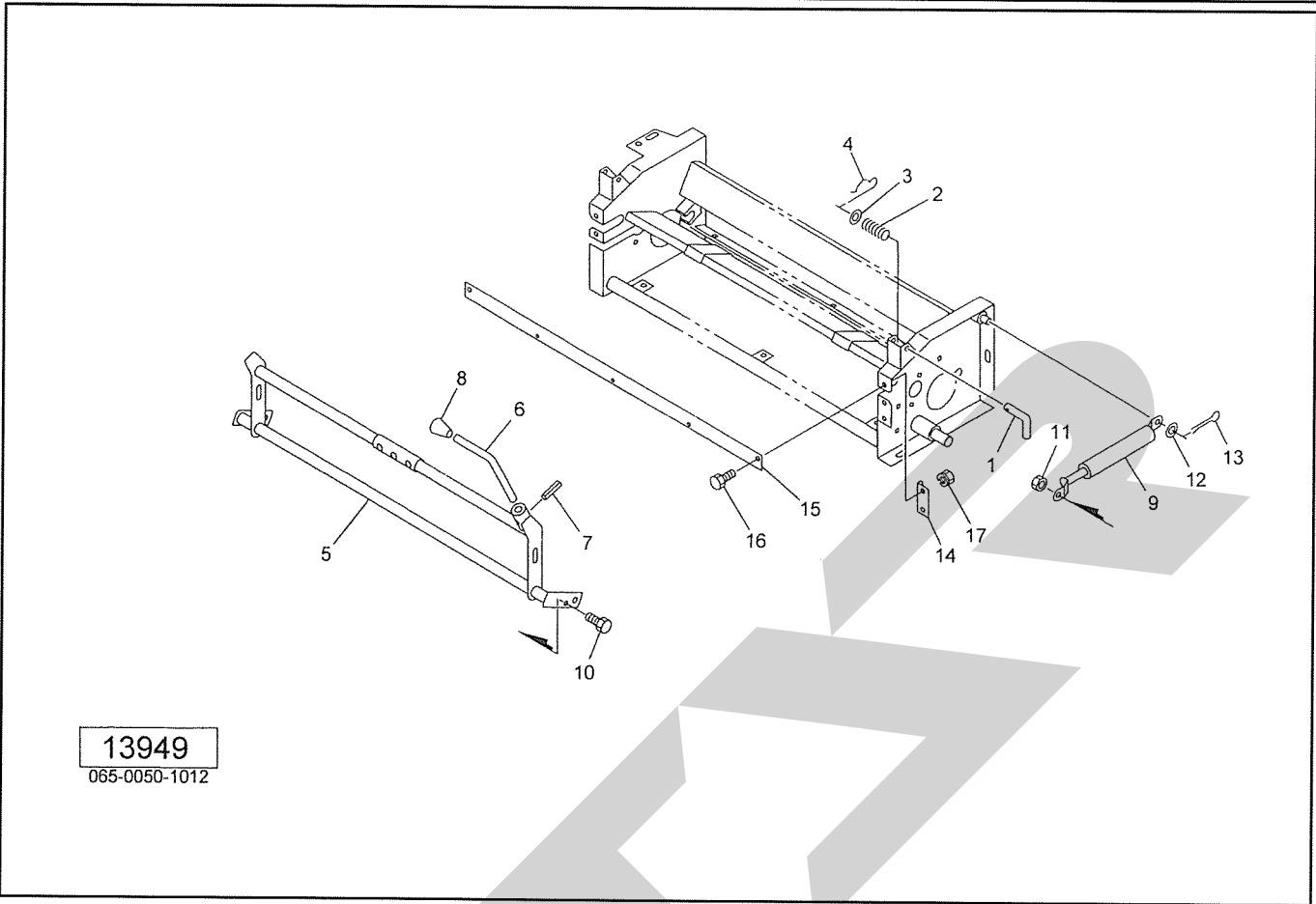
見出番号	部品番号	部品名称	個数	備考
1	1439511004	ネットフレームCP	1	
2	BSZ08020	コガタボルト 7 M8×20	4	
3	044097200M	ワッシャ; 8	4	
4	NSP08	コガタスプリングナット 4 M8	4	
5	J6008LLU	ボールベアリング 6008LLU	2	
6	DHC068	Cガタトメワ アナ 68	2	
7	122633000M	ローラ	1	
8	J6301LLU	ボールベアリング 6301LLU	2	
9	WRA12	ヒラザガネ M12	2	
10	1226340002	シャフト	1	
11	PC032016	ワリピン 3.2×16	2	
12	BSZ10020	コガタボルト 7 M10×20	2	
13	NSZ10	コガタナット 8 2シュ M10	2	
14	1408000002	シャバー	1	
15	075290100M	ワッシャ; 10	3	
16	WSA10	バネザガネ 3ゴウ M10	3	
17	BSZ10030	コガタボルト 7 M10×30	3	
18	NSZ10	コガタナット 8 2シュ M10	5	
19	BSZ10025	コガタボルト 7 M10×25	5	
20	132655000M	ハウジング	2	
21	0934880000	ブッシュ; 16×25	2	
22	ONC6	グリースニップル C M6	2	
23	055474000M	カクネボルト 8.8 M8×20	4	
24	NSP08	コガタスプリングナット 4 M8	4	
25	114021000M	カラー; 16.5×22×1.0	2	

MRB0855N 小型ロールベアラ ネットバンディング〔Ⅱ〕



見出番号	部品番号	部 品 名 称	個数	備 考
26	0883040000	シム ; 16.5×22×1.0	5	
27	1408012004	ナイフアームCP	1	
28	1226390004	ナイフ	1	
29	122640000M	ナイフプレート	1	
30	BJ08030	サラキャップB 10.9 M8×30	9	
31	WSA08	バネザガネ 3ゴウ M8	9	
32	NSZ08	コガタナット 8 2シュ M8	9	
33	122645000M	スプリング ; H2.9×20×95.5	3	
34	141929000M	ワッシャ	4	
35	1439470004	ネットガイドCP	1	
36	BSPZ08016	コガタSWツキボルト 7 M8×16	4	

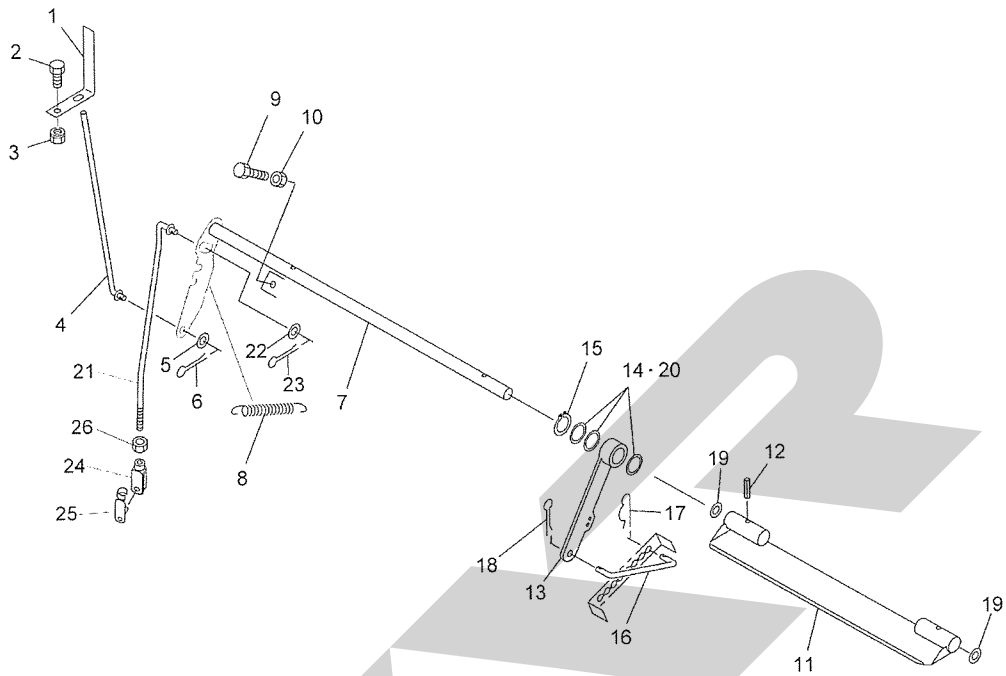
MRB0855T・MRB0855N 小型ロールベアラ ネットブレーキ



13949
065-0050-1012

見出番号	部品番号	部品名称	個数	備考
1	122891000M	ピン	1	
2	067118000M	スプリング; A	1	
3	WRA10	ヒラザガネ M10	1	
4	000085200M	ベータピン; 8×1.6	1	
5	140820000M	ブレーキアームCP	1	
6	124024000M	レバー	1	
7	PS050020	スプリングピン 5×20	1	
8	0007220000	ニギリ; 12	1	
9	1292520000	ガススプリング; 20kgf	2	
10	BSZ10016	コガタボルト 7 M10×16	2	
11	NSZ10	コガタナット 8 2シュ M10	2	
12	WRA10	ヒラザガネ M10	2	
13	PC032016	ワリピン 3.2×16	2	
14	140822000M	アングル	2	
15	140823000M	プレート	1	
16	BSZ08020	コガタボルト 7 M8×20	4	
17	NSP08	コガタスプリングナット 4 M8	4	

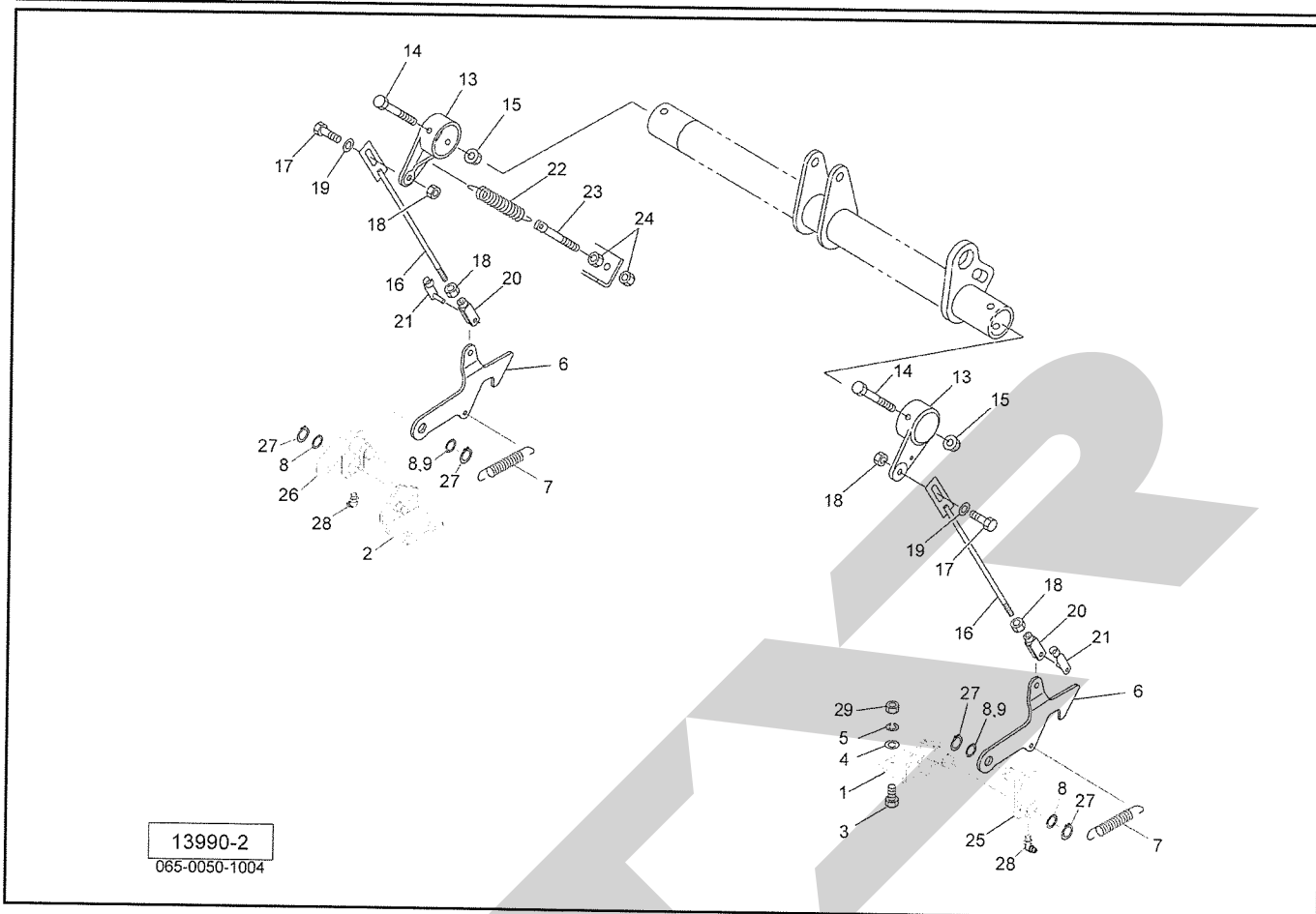
MRB0855T・MRB0855N 小型ロールベアラ インディケータ



13945-4
065-0050-1008

見出番号	部品番号	部品名称	個数	備考
1	140456000M	アングル	1	
2	BSZ08020	コガタボルト 7 M8×20	1	
3	NSP08	コガタスプリングナット 4 M8	1	
4	140457100M	ロッドCP	1	
5	WRA08	ヒラザガネ M8	1	
6	PC032016	ワリピン 3.2×16	1	
7	148338000M	シャフトCP	1	
8	1439850000	スプリング; H2.3×17×140	1	
9	BSZ08025	コガタボルト 7 M8×25	1	
10	NSZ08	コガタナット 8 2シュ M8	1	
11	1404610004	プレートCP	1	
12	PS050022	スプリングピン 5×22	2	
13	140464100M	アームCP	1	
14	096757000M	シム; 25.5×0.6	—	
15	DC025	Cガタトメワ ジク 25	1	
16	140468000M	ロッド	1	
17	000085200M	ベータピン; 8×1.6	1	
18	PC032016	ワリピン 3.2×16	1	
19	130191000M	ワッシャ; 16.5×1.0	2	
20	0951061000	シム; 25.5×0.2	—	
21	148340000M	ロッドCP	1	
22	WRA10	ヒラザガネ M10	1	
23	PC032020	ワリピン 3.2×20	1	
24	079422000M	フォークエンド; 10×40	1	
25	079423000M	ピン; 10×40	1	
26	NSZ10	コガタナット 8 2シュ M10	1	

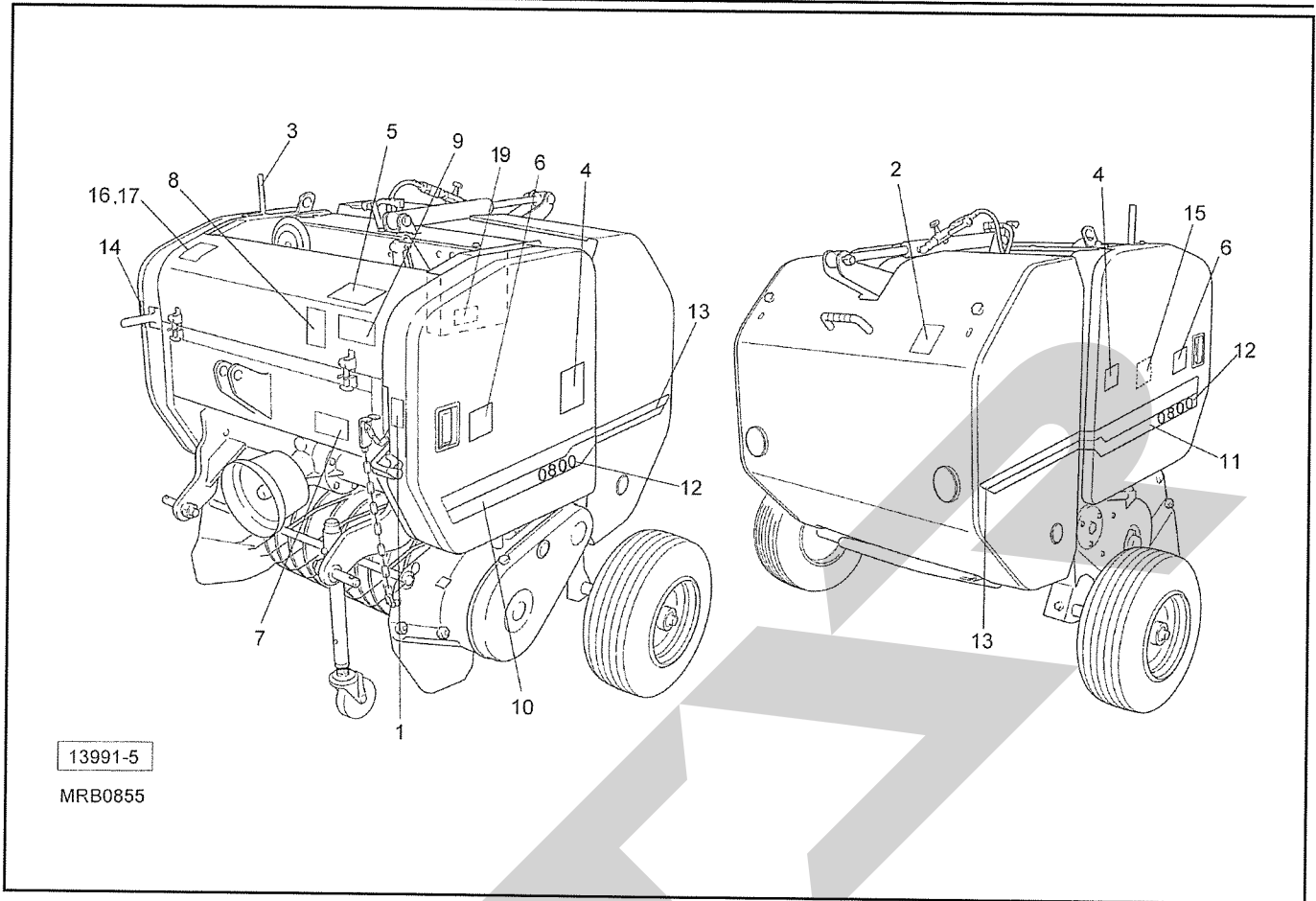
MRB0855T・MRB0855N 小型ロールベアラ ロックング



13990-2
065-0050-1004

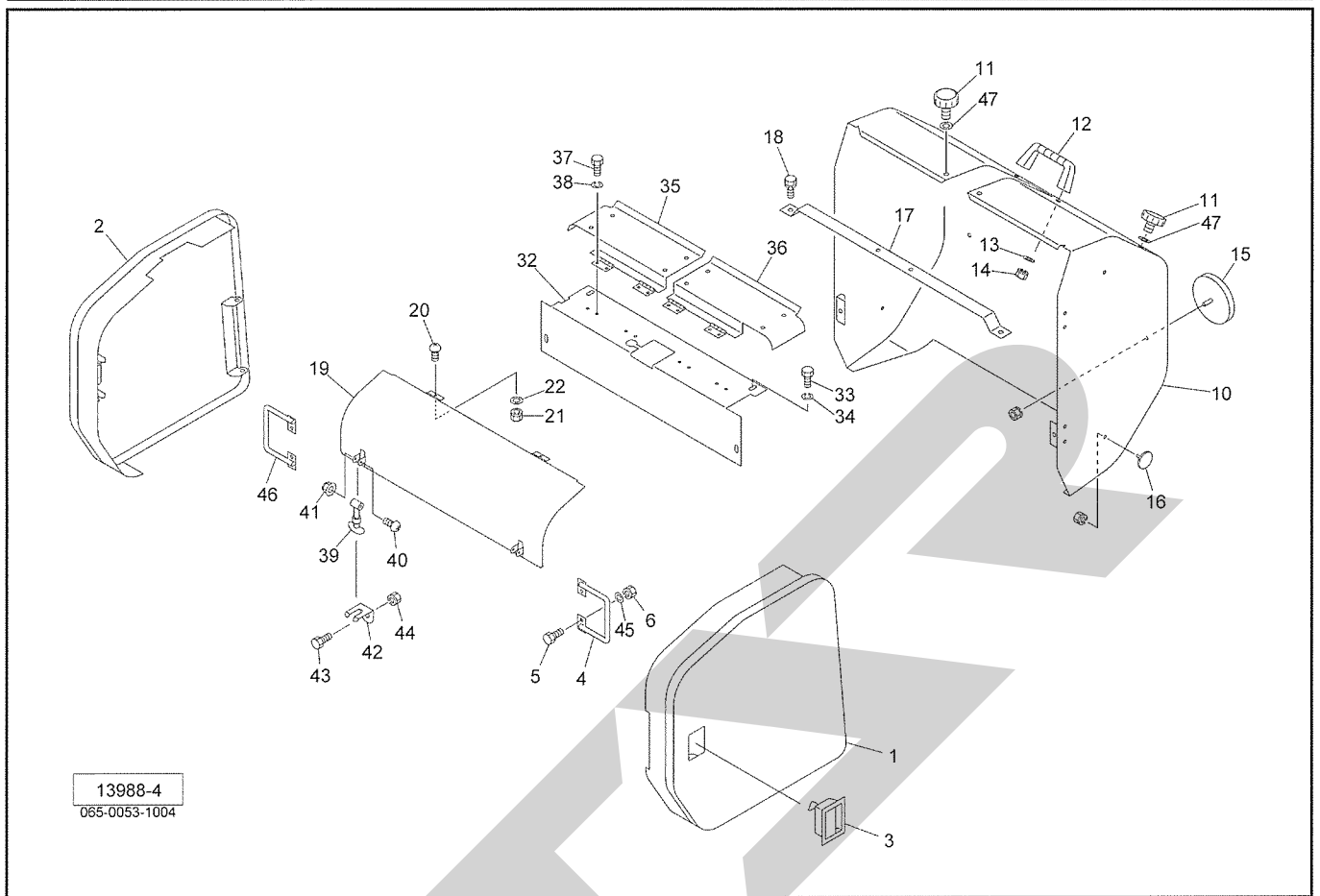
見出番号	部品番号	部品名称	個数	備考
1	148326100M	ブラケットCP; L	1	
2	148321000M	ブラケットCP; R	1	
3	BSZ10035	コガタボルト 7 M10×35	4	
4	044098500M	ワッシャ; 10	4	
5	WSA10	バネザガネ 3ゴウ M10	4	
6	1483200004	フック	2	
7	148319000M	スプリング; H4.0×16×107	2	
8	057788100M	シム	—	
9	0873081000	シム; 20.5×0.27	—	
10	BSZ10035	コガタボルト 7 M10×35	2	
11	NSZ10	コガタナット 8 2シュ M10	2	
12	WSA10	バネザガネ 3ゴウ M10	2	
13	0793652004	ブラケット	2	
14	BSZ08075	コガタボルト 7 M8×75	2	
15	NNF08	フランジナイロンナット M8	2	
16	140589000M	リリースロッド CP	2	
17	BSZ08025	コガタボルト 7 M8×25	2	
18	NSZ08	コガタナット 8 2シュ M8	4	
19	WRA08	ヒラザガネ M8	2	
20	079424000M	フォークエンド; 8×32	2	
21	079425000M	ピン; 8×32	2	
22	079375100M	スプリング; H	1	
23	063276000M	ボルト; M10	1	
24	NSZ10	コガタナット 8 2シュ M10	2	
25	148336000M	アームCP; L	1	

MRB0855T・MRB0855N 小型ロールベアラ ラベル



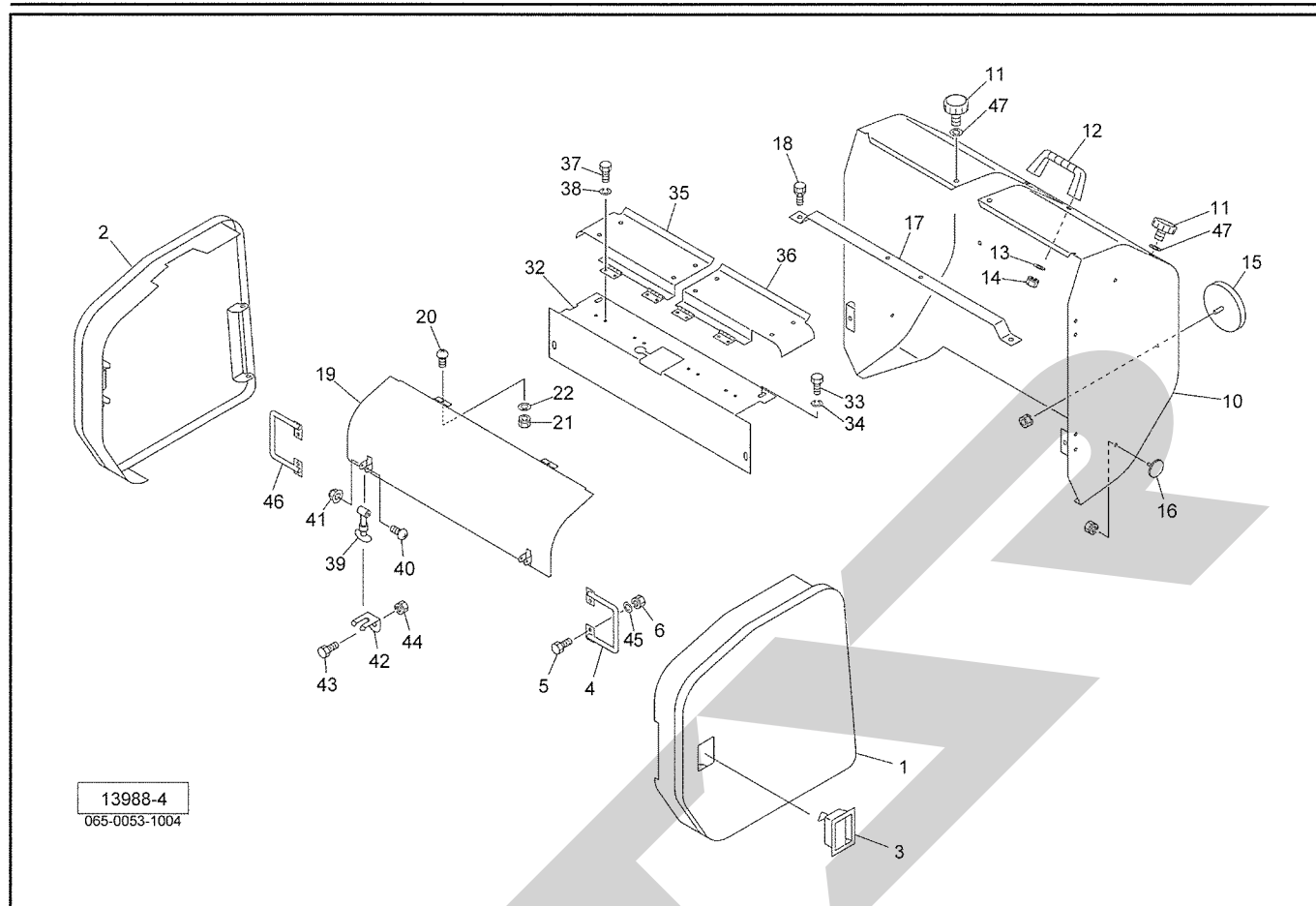
見出番号	部品番号	部品名称	個数	備考
1	0818811000	ハリマーク;C	1	
2	1064890000	ラベル;ケイコク 75	1	
3	0792650000	マーク;インディケータ	1	
4	1064850000	ラベル;ケイコク 71	2	
5	1064190000	ラベル;ケイコク 38	1	
6	1064980000	ラベル;ケイコク 84	2	
7	0008600000	Dガタネームプレート	1	
8	1064790000	ラベル;ケイコク 65	1	
9	1003541000	ラベル;カイトンスウ	1	
10	1418430000	ラベル;ストライプL (STAR)	1	
11	1418440000	ラベル;ストライプR (STAR)	1	
12	1419300000	ラベル;0800	2	
13	1418450000	ラベル;ストライプ	1	
14	1419320000	ラベル;ゲートカイヘイ	1	
15	1410440000	ラベル;チョウセイ 1	1	
16	1484260000	ラベル;トワイン	1	MRB0855T
17	1410930000	ラベル;ネット	1	MRB0855N
19	0008610000	Uガタネームプレート	1	

MRB0855T・MRB0855N 小型ロールベアラ カバー



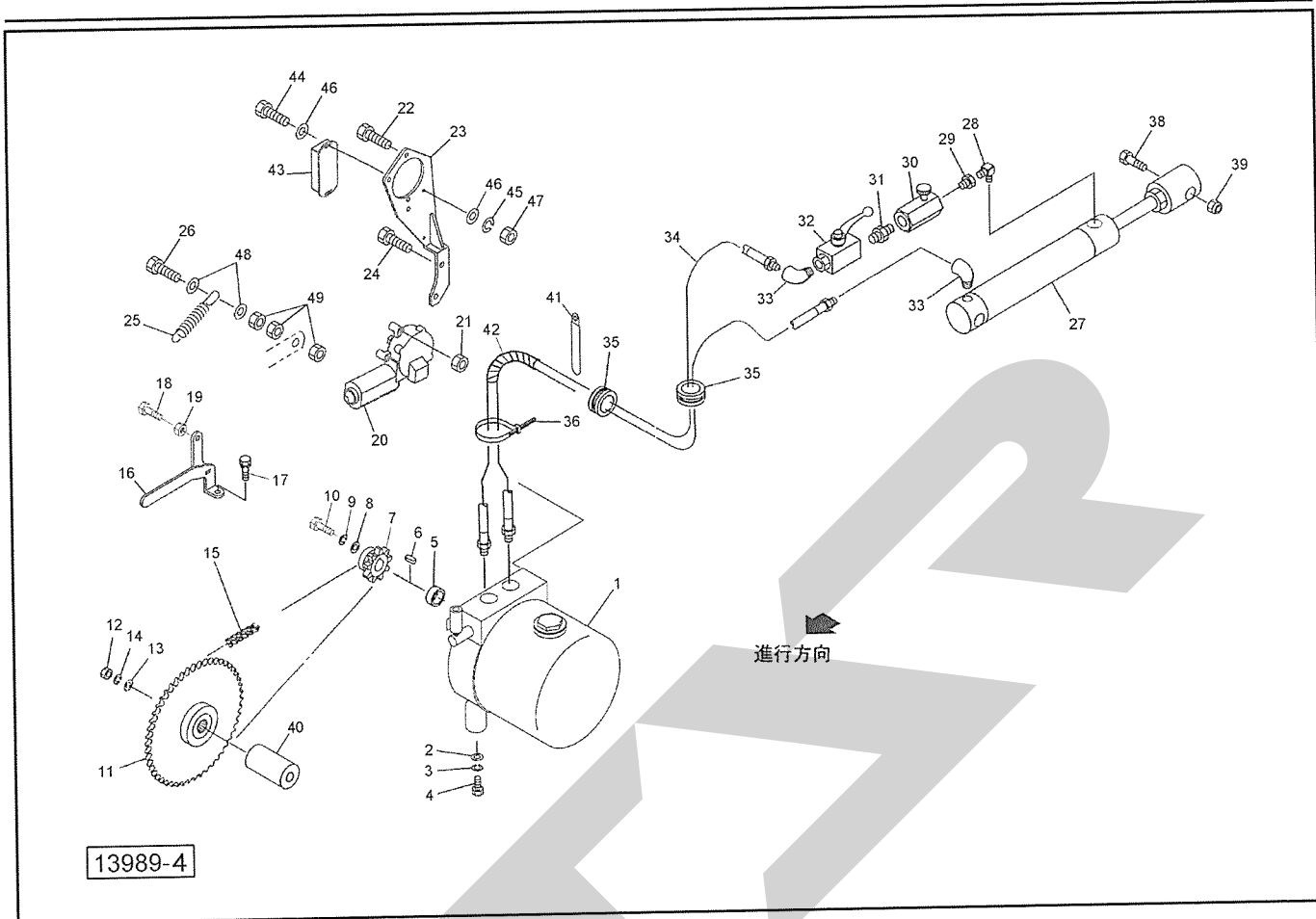
見出番号	部品番号	部品名称	個数	備考
1	1413490003	フロントカバー-CP;L	1	
2	1497220003	フロントカバー-CP;R	1	
3	1471270000	カバーラッチ	2	
4	141357000M	ブラケットCP	1	
5	BSZ08025	コガタボルト 7 M8×25	4	
6	NSP08	コガタスプリングナット 4 M8	4	
10	1408451003	ゲートカバー-CP	1	
11	1181490000	ニギリ;M8	4	
12	0333782000	グリップ	1	
13	WRA08	ヒラザガネ M8	2	
14	NSP08	コガタスプリングナット 4 M8	2	
15	0009311000	反射器;R-80CI (SナットM5付)	2	
17	1415680004	ブラケットCP	1	
18	BSPZ08025	コガタSWツキボルト 7 M8×25	2	
19	1413590003	カバー-CP	1	
20	CP06016	ナナベコネジ M6×16	2	
21	NP06	スプリングナット M6	2	
22	WRA06	ヒラザガネ M6	2	
32	1404691003	トップカバー-CP	1	
33	BSPZ08016	コガタSWツキボルト 7 M8×16	4	
34	WRA08	ヒラザガネ M8	4	
35	1404702003	ヒンジカバー-CP;R	1	
36	1404722003	ヒンジカバー-CP;L	1	
37	BZ06016	ボルト 8.8 M6×16	8	
38	WS06	バネザガネ 2ゴウ M6	8	

MRB0855T・MRB0855N 小型ロールベアラ カバー



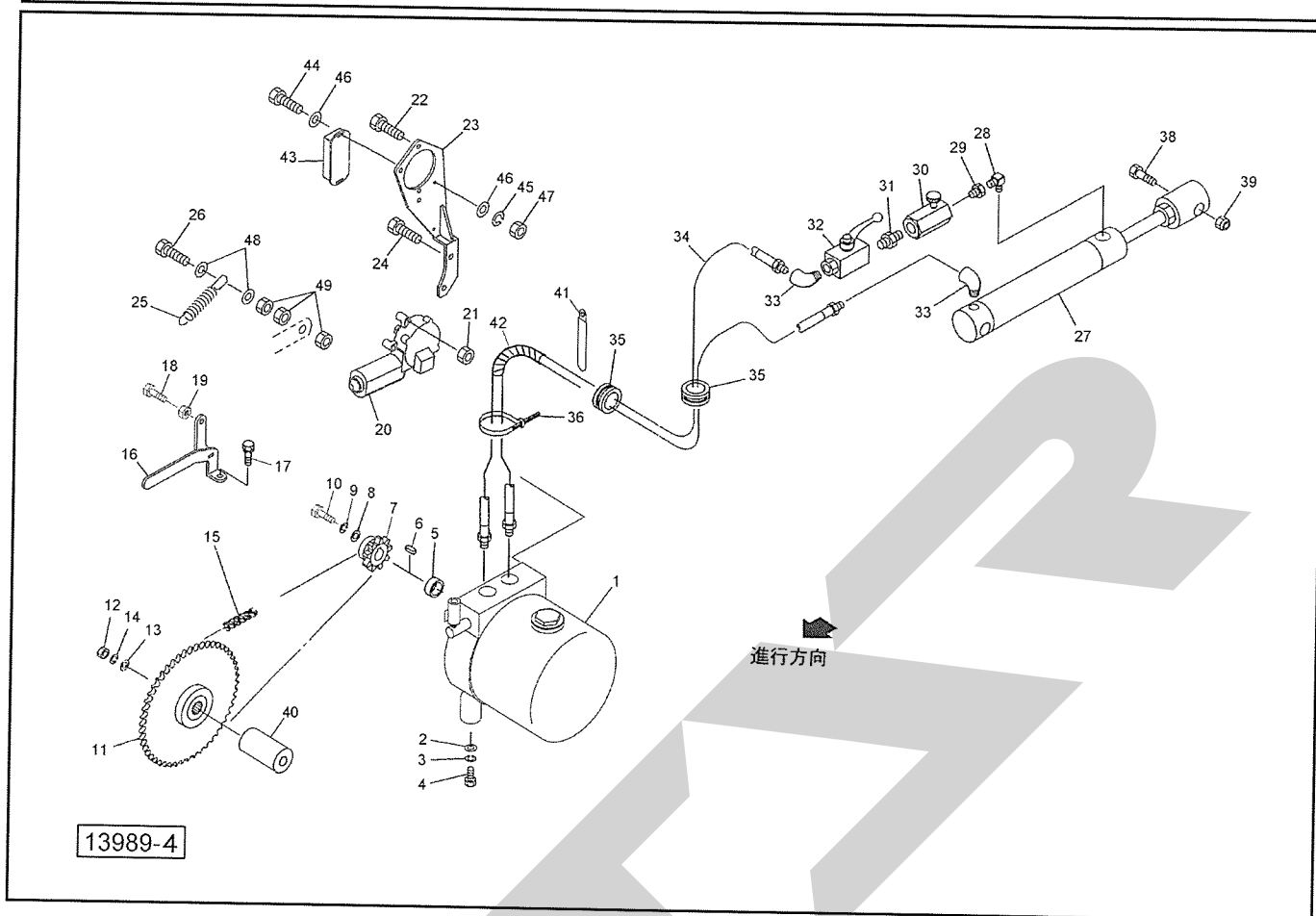
見出番号	部品番号	部品名称	個数	備考
39	0665561000	ボンネットキャッチ	2	
40	CP06035	+ナベコネジ M6×35	2	
41	NNF06	フランジナイロナット M6	2	
42	043000400M	カバーロック (1)	2	
43	BSZ08016	コガタボルト 7 M8×16	2	
44	NSP08	コガタスプリングナット 4 M8	2	
45	044097200M	ワッシャ;8	4	
46	149721000M	ブラケットCP;R	1	
47	WCR1H08	サラバネザガネ 1 シュジュウ M8	4	

MRB0855T・MRB0855N 小型ロールベアラ パワーパッケージ, ユアツ



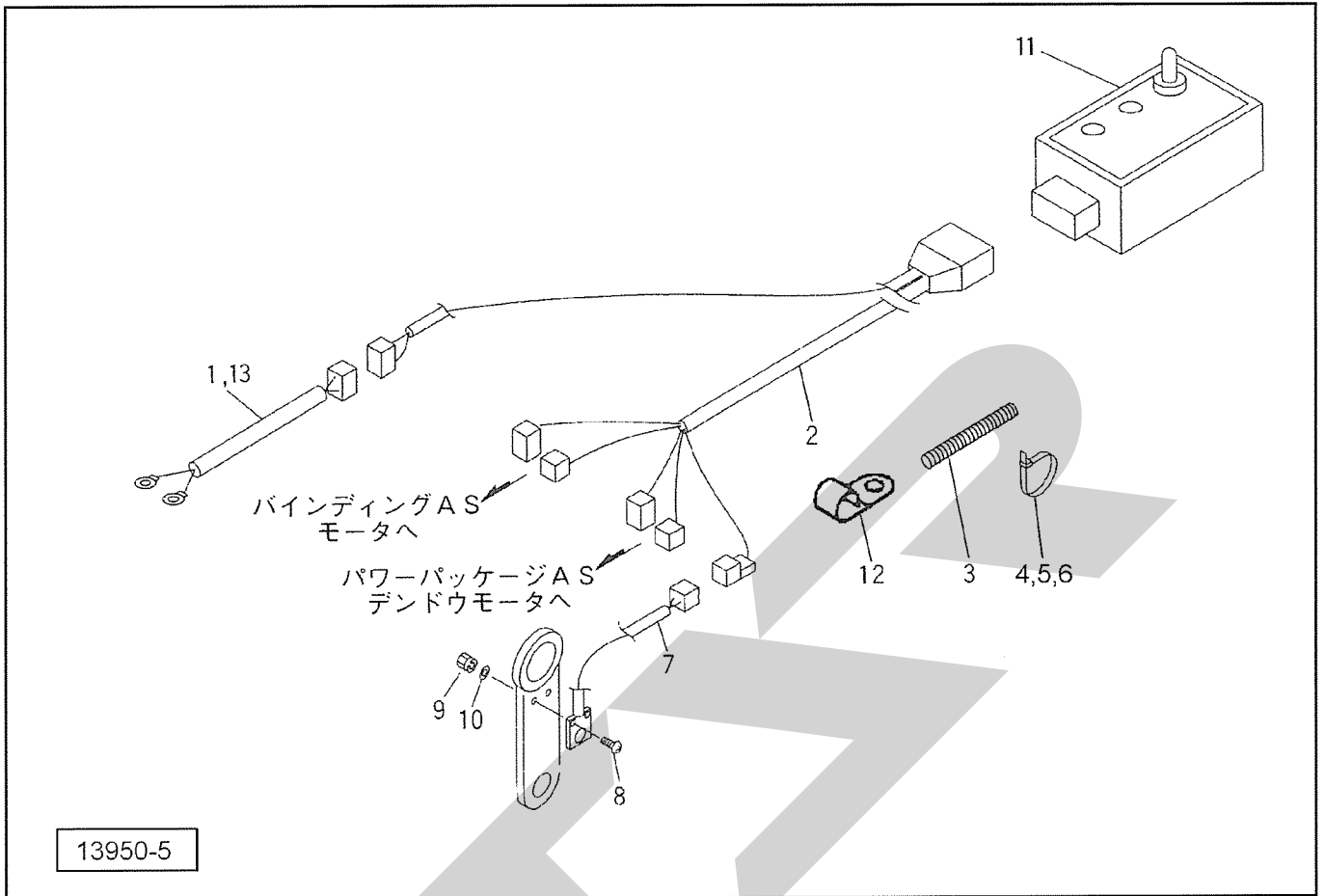
見出番号	部品番号	部 品 名 称	個数	備 考
1	1161640000	パワーパッケージ; 95	1	
2	075290100M	ワッシャ; 10	2	
3	WSA10	バネザガネ 3ゴウ M10	2	
4	BSZ10025	コガタボルト 7 M10×25	2	
5	122614100M	カラー; 14×16	1	
6	KFD05050200	ヘイコウキー リョウヒラ 5×5×20	1	
7	122615000M	スプロケット; 40×9T	1	
8	133816000M	ワッシャ; 6.5×1.6	1	
9	WS06	バネザガネ 2ゴウ M6	1	
10	BZ06016	ボルト 8.8 M6×16	1	
11	124868000M	スプロケット; 40×43T	1	
12	NZ12	ナット 8 2シュ M12	1	
13	040608401M	ワッシャ; 13×4.5	1	
14	WSA12	バネザガネ 3ゴウ M12	1	
15	LA40056	ローラチェーン 40×56L	1	
16	153544000M	レバーCP; MRB	1	
17	BSPZ08016	コガタSWツキボルト 7 M8×16	1	
18	BSZ08020	コガタボルト 7 M8×20	1	
19	NSZ08	コガタナット 8 2シュ M8	1	
20	1528890000	電動モータ	1	
21	NP06	スプリングナット M6	3	
22	BZ06035	ボルト 8.8 M6×35	3	
23	153541000M	モータベースCP; MRB	1	
24	BSPZ08016	コガタSWツキボルト 7 M8×16	2	
25	141931000M	スプリング; H2.3×11×95	1	

MRB0855T・MRB0855N 小型ロールベアラ パワーパッケージ, ユアツ



見出番号	部品番号	部 品 名 称	個数	備 考
26	BZ06030	ボルト 8.8 M6×30	1	
27	1405201106	シリンダ; CSH35×210×375	1	
28	1034-04	ホースエルボウチ PF1/4×PT1/4	1	
29	1006-04	ホースオススイベル PF1/4×PT1/4	1	
30	1125310000	スローリターンバルブ; 1/4	1	
31	2083-04	ニップル PT1/4	1	
32	0009280000	ストップバルブ; 1/4	1	
33	2088-04	メスオスエルボ PT1/4	2	
34	KH0401200BE	ユアツホース 1/4×1200 S1-S902	2	
35	1251850000	グロメット; φ30	2	
36	ILT150	インシュロックタイ 3.5×152	3	
38	BA16080	ボルト 4.6 M16×80	2	
39	NN16	ナイロンナット M16	2	
40	059092100M	カラー; 20×50	1	
41	EH1382467591	コードクランプ; 8.5-85	2	
42	0749681000	スパイラルチューブ; 500	1	
43	1514460000	モータコントロールユニットCP	1	
44	CP04016	+ナベコネジ M4×16	2	
45	WS04	バネザガネ 2ゴウ M4	2	
46	WRA04	ヒラザガネ M4	4	
47	NA04	ナット 4 2シュ M4	2	
48	801552000M	ワッシャ; 6.1×1.6	2	
49	NZ06	ナット 8 2シュ M6	3	

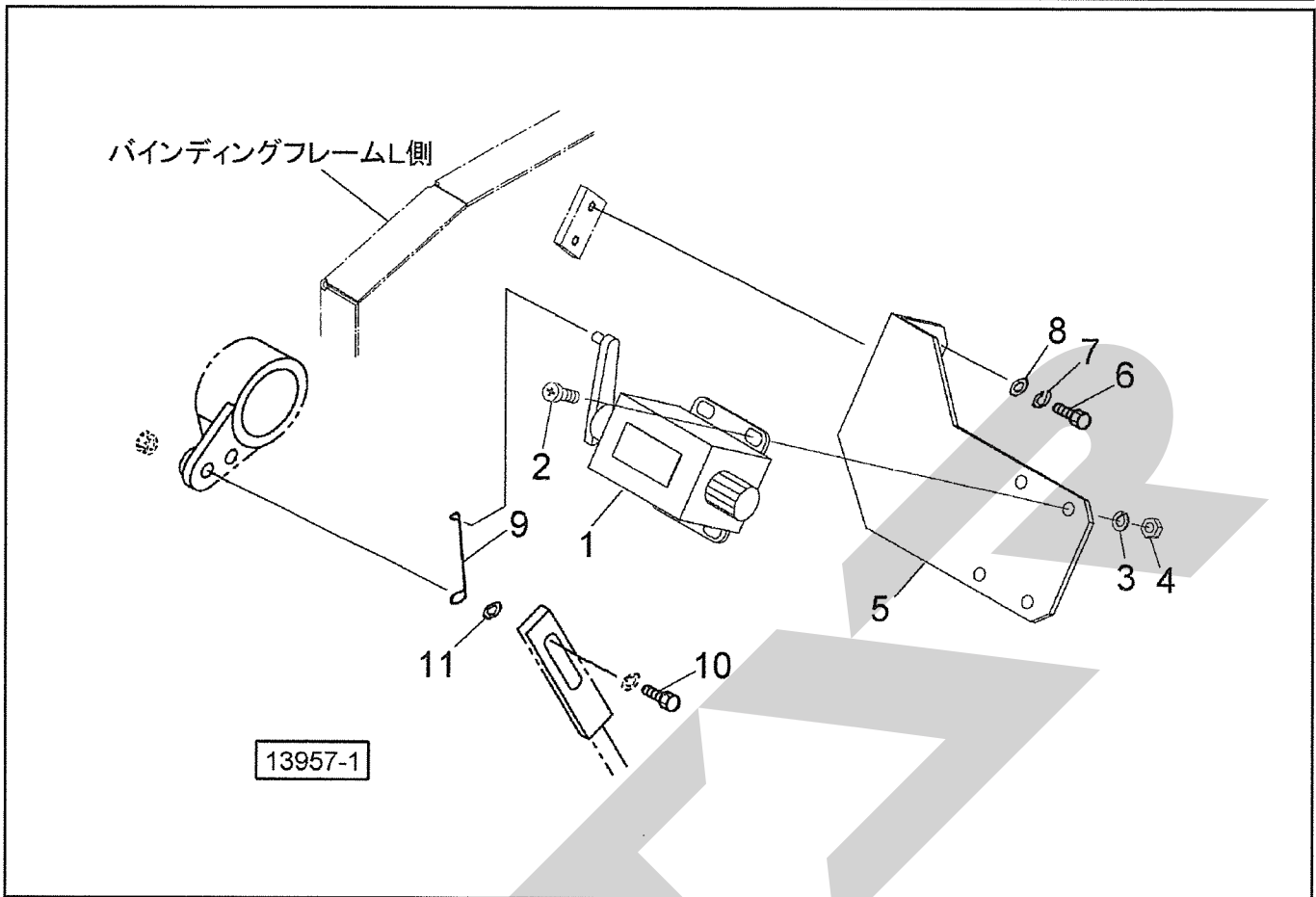
MRB0855T・MRB0855N 小型ロールベアラ
デンソウヒン



13950-5

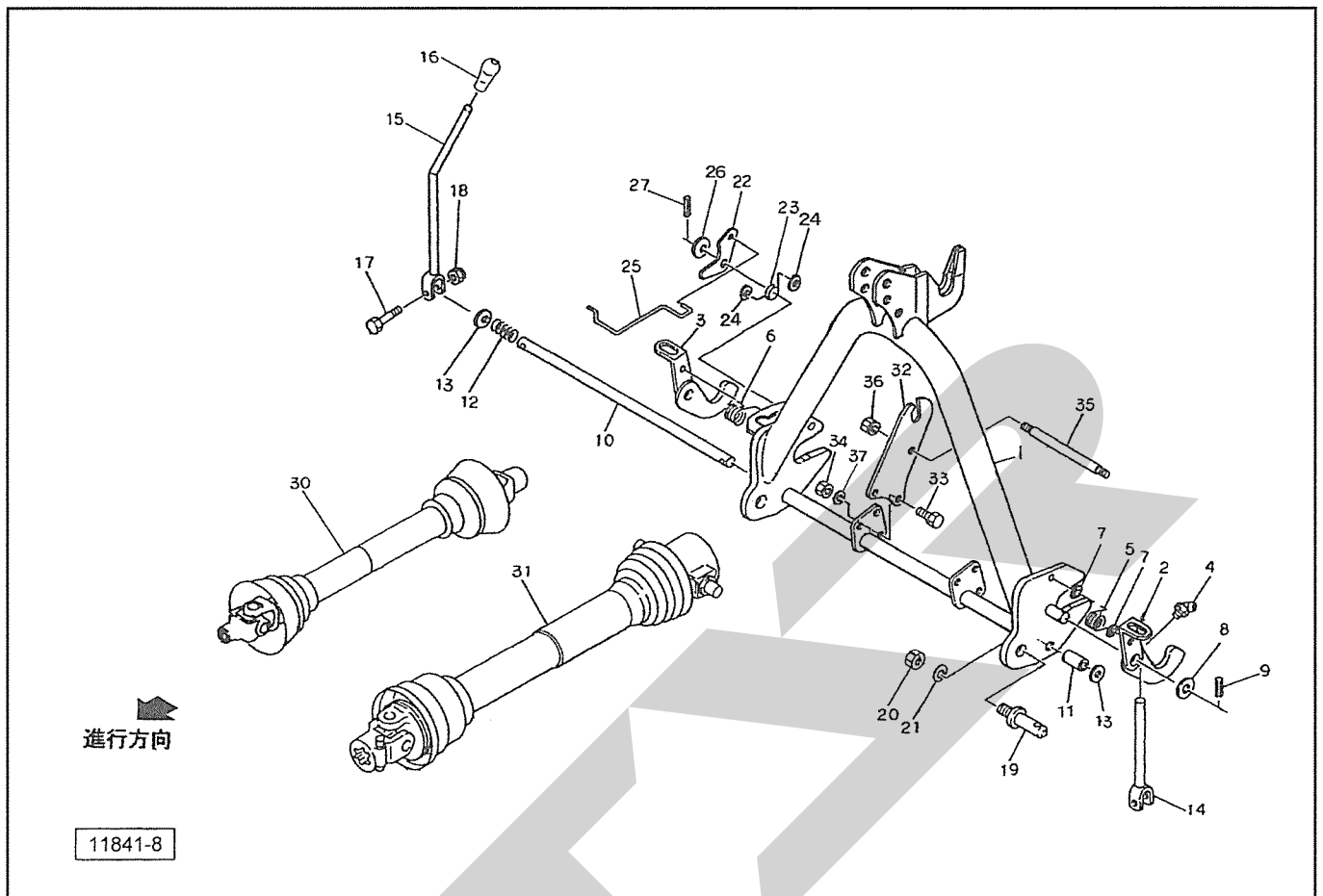
見出番号	部品番号	部品名称	個数	備考
1	1345440000	コード；3500	1	
2	1450580000	セツゾクコード	1	
3	1442520000	コルゲートチューブ；300	1	
4	IRF100	リピータイ 7.4×100	1	
5	IPR200	プッシュリリースタイ SG-PN200	5	
6	ILT150	インシュロックタイ 3.5×152	6	
7	1400860000	キンセツスイッチ；NC	1	
8	CP03016	+ナベコネジ M3×16	2	
9	NA03	ナット 4 2シュ M3	2	
10	WS03	バネザガネ 2ゴウ M3	2	
11	1450491000	コントロールボックス；トワイン	1	MRB0855T
	1450501000	コントロールボックス；ネット	1	MRB0855N
12	130496000M	クランプ	2	MRB0855T
13	FU30A	ヒューズ；30A	1	

MRB0855T・MRB0855N 小型ロールペーラ
 カウンタ (オプション)



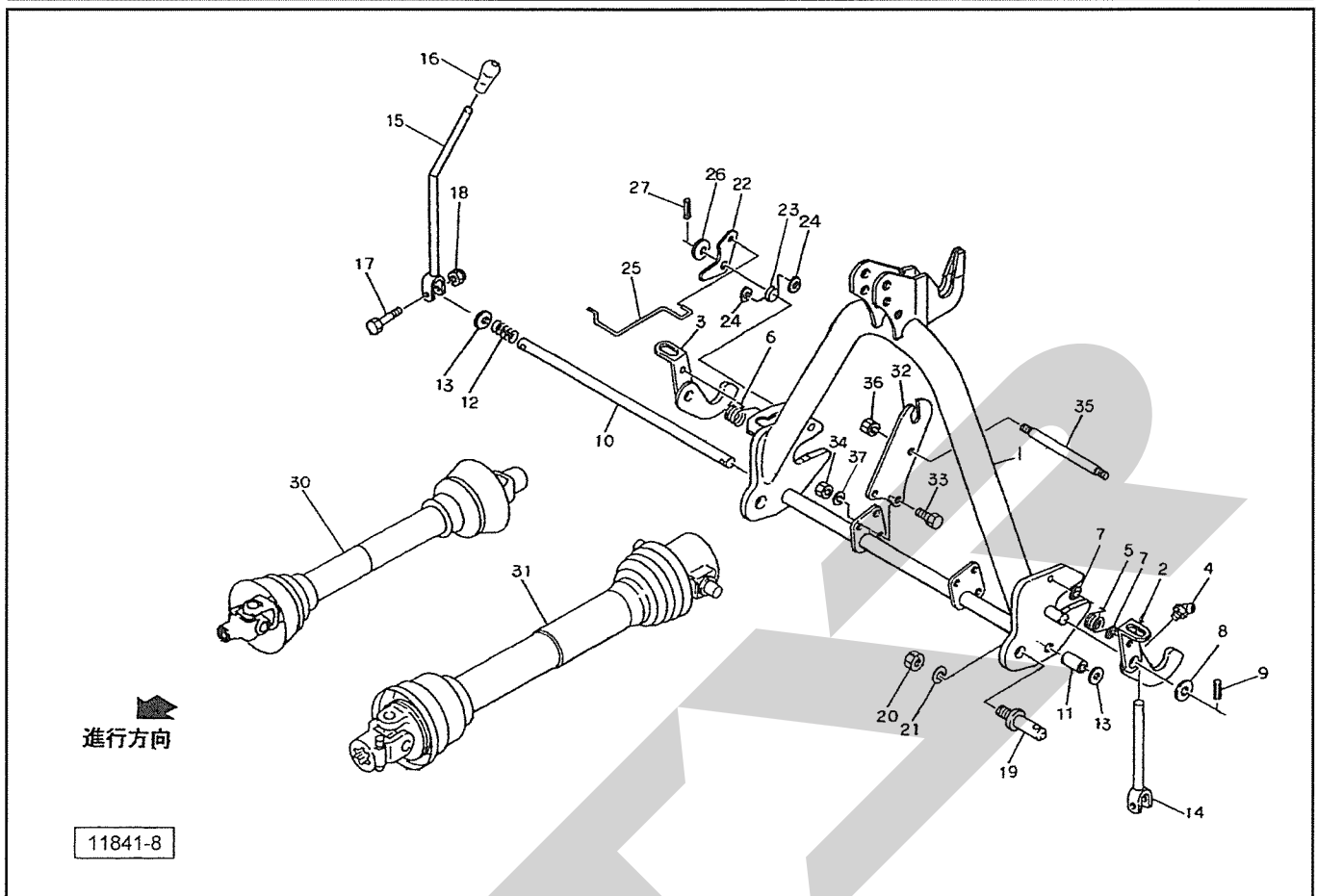
見出番号	部品番号	部品名称	個数	備考
ASY	1403990000	カウンタAS		
1	1234640000	カウンタ; R	1	
2	CP03010	+ナベコネジ M3×10	4	
3	WS03	バネザガネ 2ゴウ M3	4	
4	NA03	ナット 4 2シュ M3	4	
5	141472000M	アングル	1	
6	BZ06012	ボルト 8.8 M6×12	2	
7	WS06	バネザガネ 2ゴウ M6	2	
8	WRA06	ヒラザガネ M6	2	
9	141473000M	ロッド	1	
10	BSZ08030	コガタボルト 7 M8×30	1	
11	WRA08	ヒラザガネ M8	1	

MRB0855T・MRB0855N 小型ロールベアラ オートヒッチ3P, ジョイント



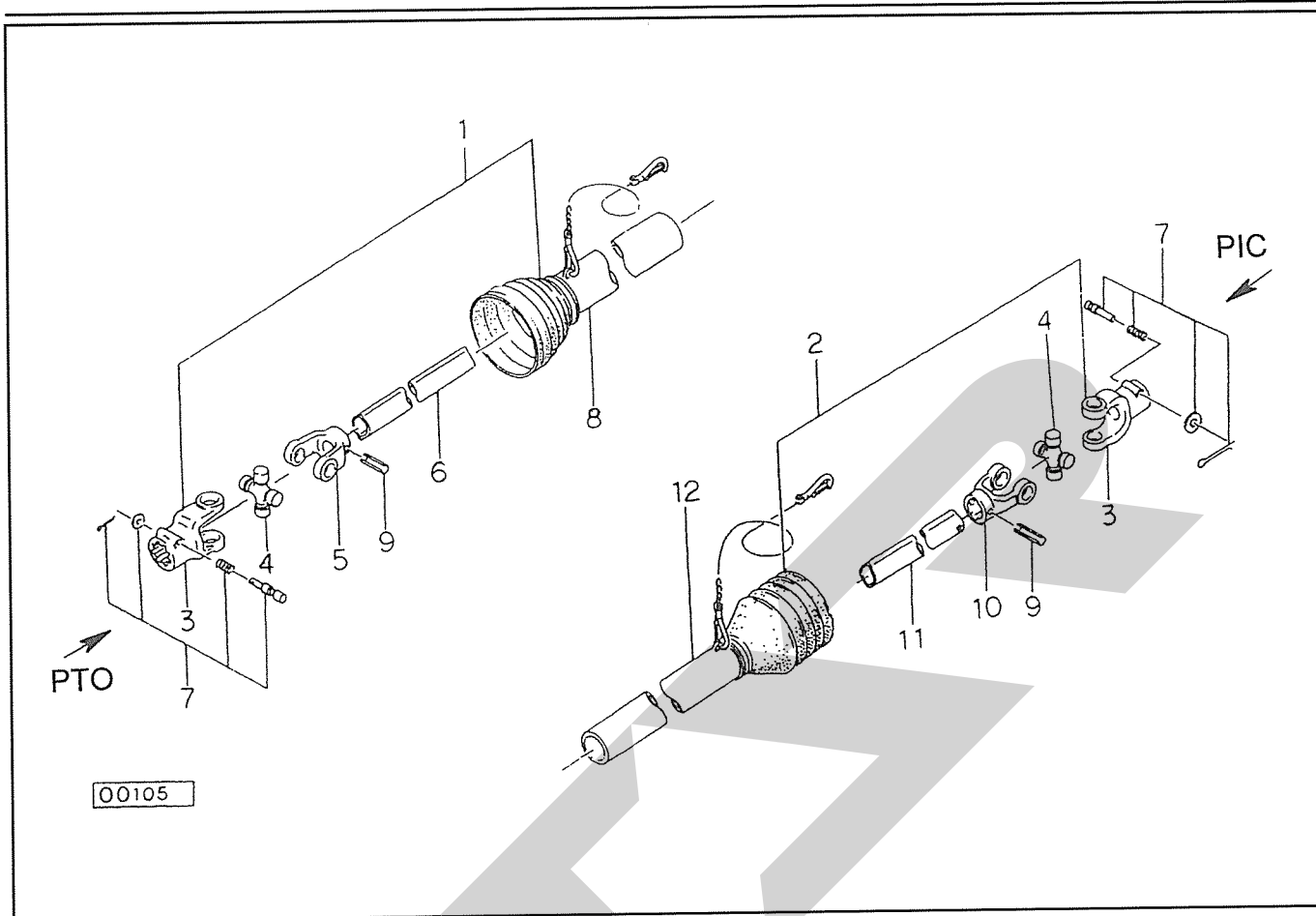
見出番号	部品番号	部 品 名 称	個数	備 考
1	115809000D	オートヒッチCP;S	1	4S タイプ
2	115795000M	フックCP;L	1	4S タイプ
3	115796000M	フックCP;R	1	4S タイプ
4	ONB6	グリースニップル B M6	2	4S タイプ
5	089217000M	スプリング;L	1	4S タイプ
6	099599100M	スプリング;R	1	4S タイプ
7	WRA06	ヒラザガネ M6	4	4S タイプ
8	WRA20	ヒラザガネ M20	2	4S タイプ
9	PS060040	スプリングピン 6×40	2	4S タイプ
10	115820000M	シャフト;S	1	4S タイプ
11	115818000M	カラー;21.6×30	1	4S タイプ
12	115819000M	スプリング;A4.0×25×60	1	4S タイプ
13	WRA20	ヒラザガネ M20	2	4S タイプ
14	115801000M	レバーCP;L	1	4S タイプ
15	115803000M	レバーCP;R	1	4S タイプ
16	0006810000	ニギリ;14	1	4S タイプ
17	BSZ08045	コガタボルト 7 M8×45	2	4S タイプ
18	NNF08	フランジナイロンナット M8	2	4S タイプ
19	000006200M	ローリンクピン;O・I	2	4S タイプ
20	NAA22150	ナット 4 1シュ M22×1.50	2	4S タイプ
21	WS22	バネサガネ 3ゴウ M22	2	4S タイプ
22	099603100M	アーム	1	4S タイプ
23	099604000M	スプリング	1	4S タイプ
24	WRA06	ヒラザガネ M6	2	4S タイプ
25	099605000M	ガイド	1	4S タイプ

MRB0855T・MRB0855N 小型ロールベアラ オートヒッチ3P, ジョイント



見出番号	部品番号	部品名称	個数	備考
26	WRA16	ヒラザガネ M16	1	4S タイプ
27	PS060032	スプリングピン 6×32	1	4S タイプ
30	JSSB050ASY	パワージョイント SSB-50	1	標準タイプ
	JSSB060ASY	パワージョイント SSB-60	1	3S タイプ オプション
31	JQWM050ASY	パワージョイント QWM-50	1	4S タイプ
32	107399000M	サポート	2	4S タイプ
33	BSZ10025	コガタボルト 7 M10×25	6	4S タイプ
34	NSZ10	コガタナット 8 2シュ M10	6	4S タイプ
35	107400000M	ロッド	1	4S タイプ
36	NSP10	コガタスパックナット 4 M10	2	4S タイプ
37	WSA10	バネザガネ 3ゴウ M10	6	4S タイプ

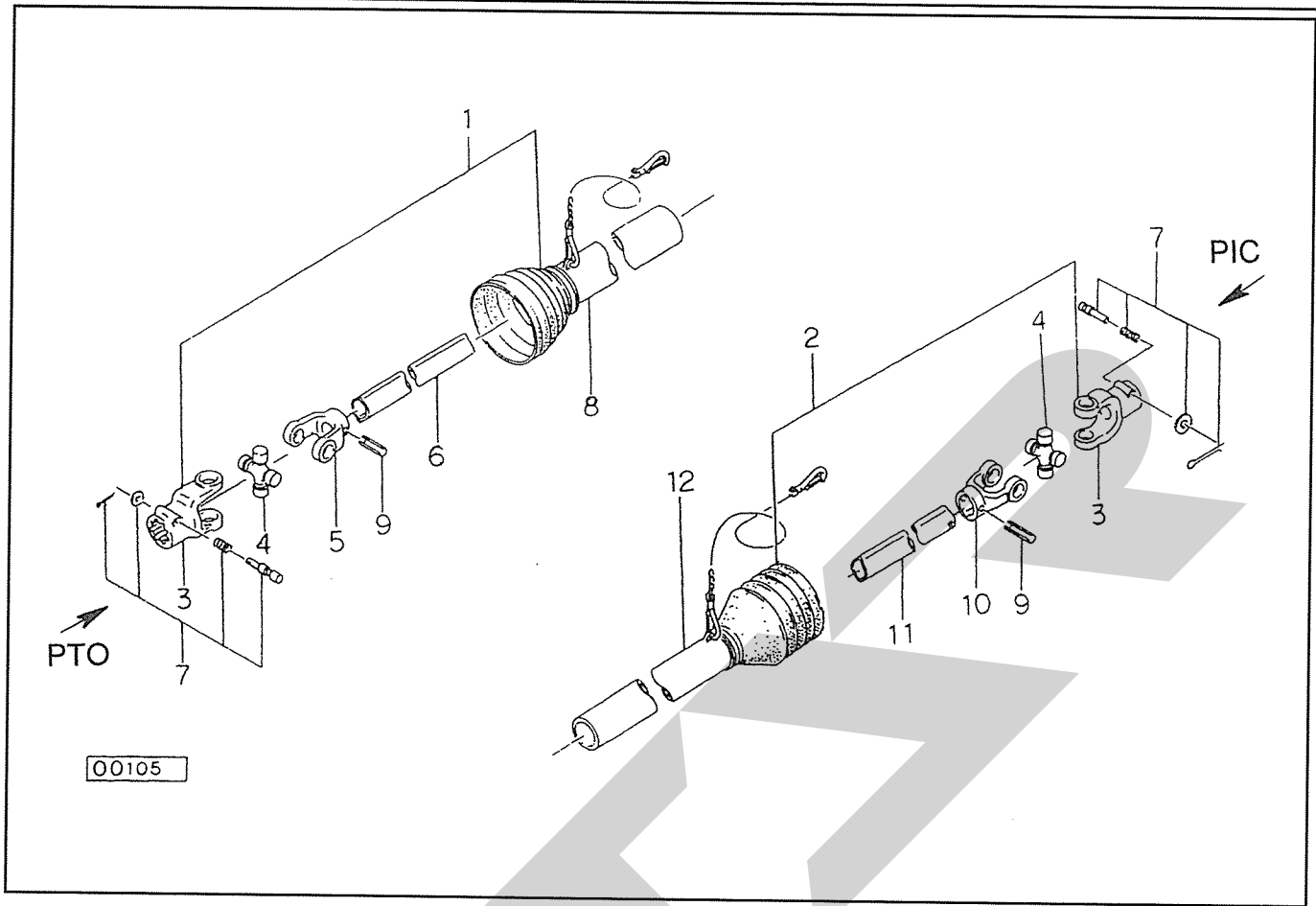
SSB-50 パワージョイント（標準タイプ用）



見出番号	部品番号	部品名称	個数	備考
ASY	JSSB050ASY	ジョイント クミ SSB-50	1	
1	JSSB0501ASY	ジョイント インナクミ SSB-50	1	
2	JSSB0502ASY	ジョイント アウタクミ SSB-50	1	
3	JPYSSB	ピンツキヨーク (SSB)	2	
4	JSSBASY	スパイダ クミ SSB AS050	2	
5	JFYSSB1	フィッティングヨーク インナ (SSB)	1	
6	JSSB0501	パイプ インナ SSB-50	1	
7	JPC14ASY	クランプピン クミ (14)	2	
8	JSSB0503	アンゼンカバー インナ SSB-50	1	
9	PS10050	スプリングピン 10×50	2	
10	JFYSSB2	フィッティングヨーク アウタ (SSB)	1	
11	JSSB0502	パイプ アウタ SSB-50	1	
12	JSSB0504	アンゼンカバー アウタ SSB-50	1	

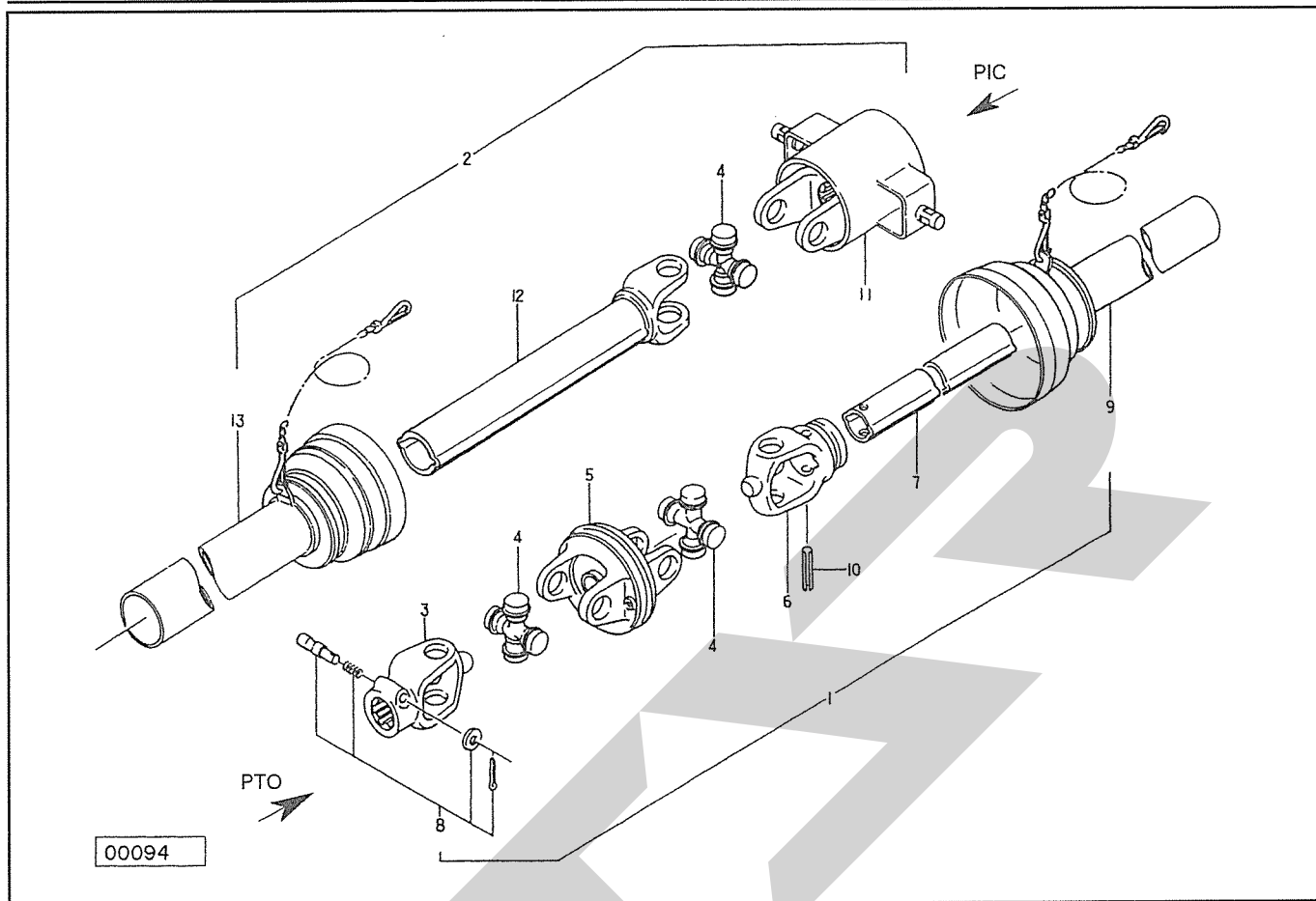
SSB-60

パワージョイント (3Sタイプ用, オプション)

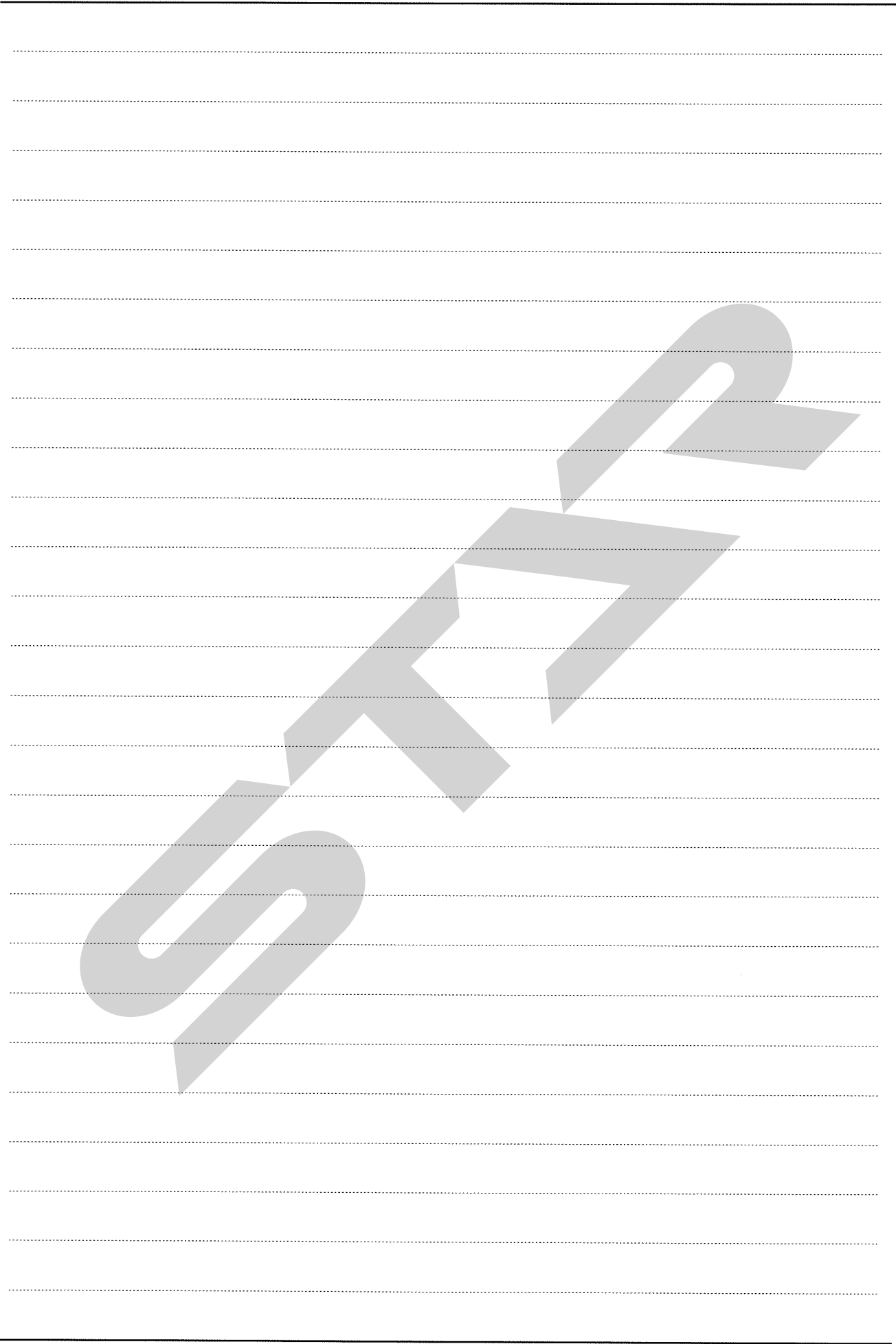


見出番号	部品番号	部品名称	個数	備考
ASY	JSSB060ASY	ジョイント クミ SSB-60	1	
1	JSSB0601ASY	ジョイント インナクミ SSB-60	1	
2	JSSB0602ASY	ジョイント アウタクミ SSB-60	1	
3	JPYSSB	ピンツキヨーク (SSB)	2	
4	JSSBASY	スパイダ クミ SSB AS050	2	
5	JFYSSB1	フィッティングヨーク インナ (SSB)	1	
6	JSSB0601	パイプ インナ SSB-60	1	
7	JPC14ASY	クランプピン クミ (14)	2	
8	JSSB0603	アンゼンカバー インナ SSB-60	1	
9	PS10050	スプリングピン 10×50	2	
10	JFYSSB2	フィッティングヨーク アウタ (SSB)	1	
11	JSSB0602	パイプ アウタ SSB-60	1	
12	JSSB0604	アンゼンカバー アウタ SSB-60	1	

QWM-50 パワジョイント



見出番号	部品番号	部品名称	個数	備考
ASY	JQWM050ASY	パワジョイント QWM-50	1	
1	JWM0501ASY	ジョイント インナクミ WM-50	1	
2	JQWM0502ASY	ジョイント アウタクミ QWM-50	1	
3	JPYWM	ピンツキヨーク (WM)	1	
4	JMDASY	スパイダ (MD) (クミ) AS205	3	
5	JCYM	C.Vヨーク (M)	1	
6	JFYWM1	フィッティングヨーク インナ (WM)	1	
7	JMD0501	パイプ インナ MD-50	1	
8	JPC14ASY	クランプピン クミ (14)	1	
9	JWM0503	アンゼンカバー インナ WM-50	1	
10	PS100065	スプリングピン 10×65	1	
11	0471120000	エンドヨーク	1	
12	JYPMD050	パイプツキヨーク MD-50	1	
13	JMD0504	アンゼンカバー アウタ MD-50	1	



START

本 社 066-8555 千歳市上長都1061番地2
TEL0123-26-1123
FAX0123-26-2412

千歳営業所 066-8555 千歳市上長都1061番地2
TEL0123-22-5131
FAX0123-26-2035

豊富営業所 098-4100 天塩郡豊富町字上サロベツ1191番地44
TEL0162-82-1932
FAX0162-82-1696

帯広営業所 080-2462 帯広市西22条北1丁目12番地4
TEL0155-37-3080
FAX0155-37-5187

中標津営業所 086-1152 標津郡中標津町北町2丁目16番2
TEL0153-72-2624
FAX0153-73-2540

花巻営業所 028-3172 岩手県花巻市石鳥谷町北寺林第11地割120番3
TEL0198-46-1311
FAX0198-45-5999

仙台営業所 983-0013 宮城県仙台市宮城野区中野字神明179-1
TEL022-388-8673
FAX022-388-8735

小山営業所 323-0158 栃木県小山市梁2512-1
TEL0285-49-1500
FAX0285-49-1560

犬山出張所 484-0894 愛知県犬山市羽黒字合戦橋5番1
TEL0568-69-1200
FAX0568-69-1210

岡山営業所 700-0973 岡山県岡山市北区下中野704-103
TEL086-243-1147
FAX086-243-1269

熊本営業所 861-8030 熊本県熊本市東区小山町1639-1
TEL096-389-6650
FAX096-389-6710

都城営業所 885-1202 宮崎県都城市高城町穂満坊1003-2
TEL0986-53-2222
FAX0986-53-2233