

STAR

小型ロールペーラ

部 品 表

| | | | |
|--------|----------------------------------|---------|---------|
| 製品コード | K49432 | ・K49433 | ・K49434 |
| 型 式 | MRB0855T・MRB0855T-0S・MRB0855T-4S | | |
| 製品コード | K49435 | ・K49436 | ・K49437 |
| 型 式 | MRB0855N・MRB0855N-0S・MRB0855N-4S | | |
| 部品供給型式 | URB0855-19 | | |

- ・ 部品ご注文の際は、必ず部品供給型式をご連絡下さい。
- ・ 補用部品の一部には、まとめ・セット販売のみの部品があります。

株式会社IHIスター

部 品 表

部品のご注文について

1. 部品のご注文の際は、下記項目をご連絡ください。

- ① 製品名
- ② 部品供給型式（型式）
- ③ 部品名称
- ④ 部品番号
- ⑤ 個数

※部品供給型式は部品表表紙および本体に貼付のネームプレートに表示しています。

2. 個数欄の☐・☑は、以下のことを表しております。

☐…シムなど、組み込まれている個数が製品個々により異なる部品。

☑…アッセイ品に含まれる部品で単品では供給しない部品。

3. 見出し番号が になっているものは、通常部品と違い、納期が長くかかりますので、その都度ご相談させていただきます。

4. 補用部品の一部には、まとめ・セット販売のみの部品があります。ご注文の際はご確認ください。また部品表上、分解されていない部品はセット販売のみの対応とさせていただきます。

※部品は改良等により予告なく形状・材質を変更することがあります。

補修部品の供給年限について

補修部品は当社純正部品をお買い求めください。市販類似品をお使いになりますと、機械の不調や性能に影響する場合があります。

この製品の補修用部品の供給年限（期間）は、製造打ち切り後9年です。ただし、供給年限内であっても、特殊部品については納期などをご相談させていただく場合もあります。

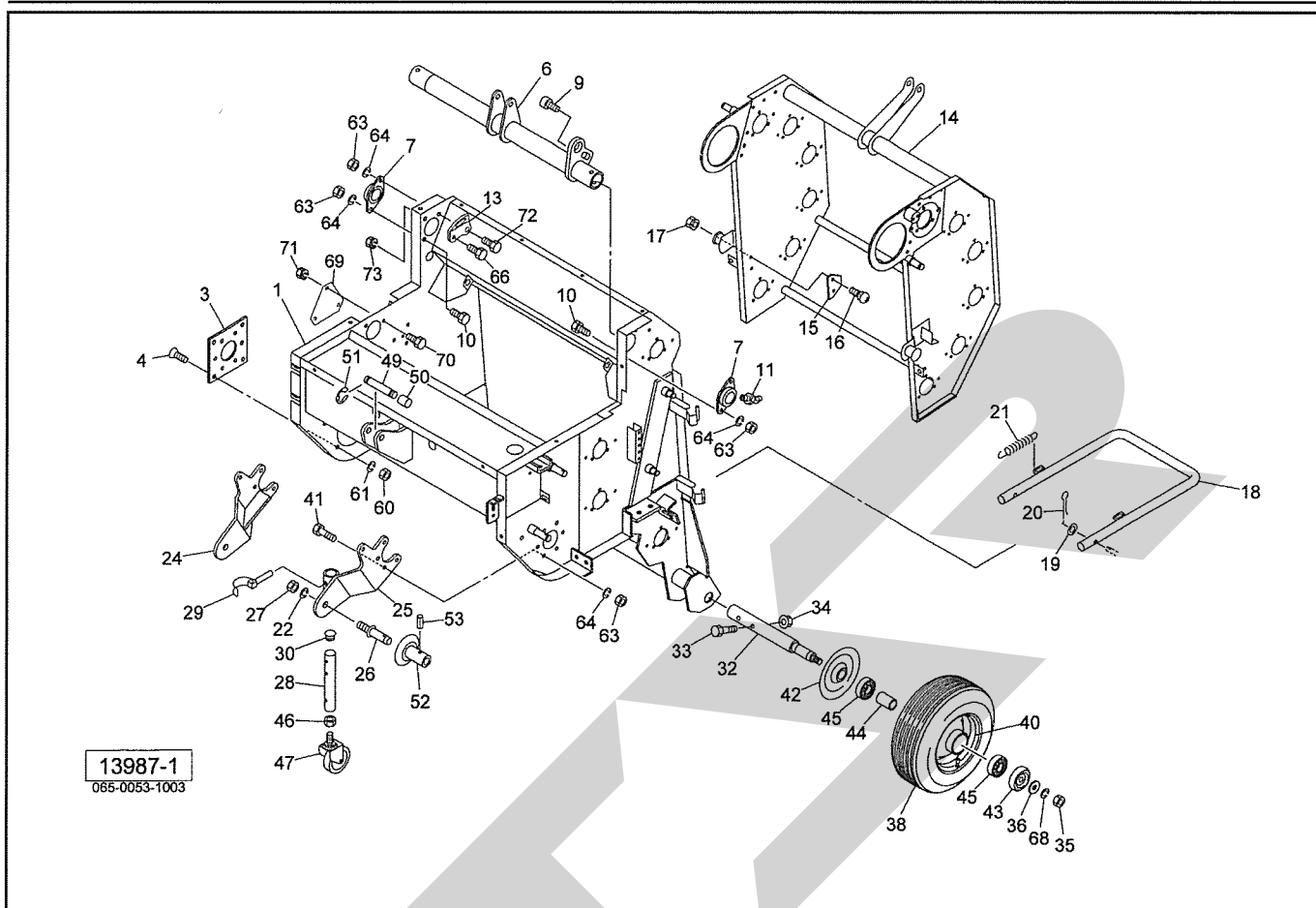
補修部品の供給は原則的には上記の供給年限で終了しますが、供給年限経過後であっても、部品供給のご要請があった場合は納期および価格についてご相談させていただきます。

保証について

機械の改造は故障の原因となりますので、行わないでください。

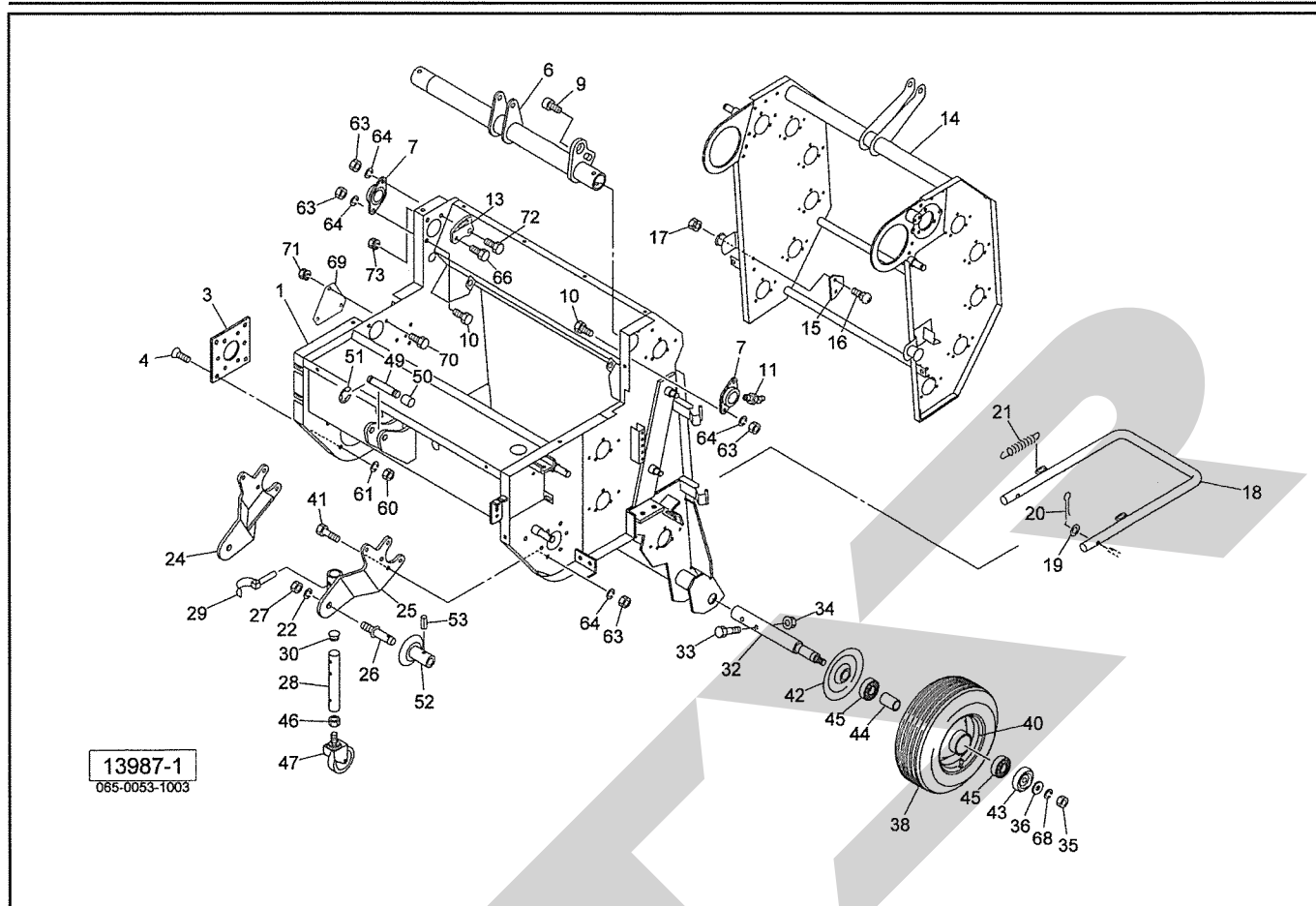
改造した場合や取扱説明書に述べられた正しい使用目的と異なる場合は、保証の対象外になりますのでご注意ください。

MRB0855T・MRB0855N 小型ロールベアラ フレーム, ゲート, シャリン



| 見出番号 | 部品番号 | 部品名称 | 個数 | 備考 |
|------|------------|----------------------|----|---------|
| 1 | 1413782004 | フレームCP | 1 | |
| 3 | 079506500M | プレート | 1 | |
| 4 | BJ10025 | サラキャップ B 10.9 M10×25 | 4 | |
| 6 | 1405040004 | ピボットパイプCP | 1 | |
| 7 | 0793823004 | ハウジング | 2 | |
| 9 | BH12030 | キャップ B 10.9 M12×30 | 1 | |
| 10 | BZ12030 | ボルト 8.8 M12×30 | 2 | |
| 11 | ONB6 | グリースニップル B M6 | 2 | |
| 13 | 143978000M | ブラケット; R | 1 | |
| 14 | 1405081004 | ゲートCP | 1 | |
| 15 | 079385000M | プレート | 2 | |
| 16 | 055032000M | カクネボルト; M8×15 | 4 | |
| 17 | NSP08 | コガタスプリングナット 4 M8 | 4 | |
| 18 | 1562740004 | イジェクタCP | 1 | |
| 19 | WRA10 | ヒラザガネ M10 | 1 | |
| 20 | PC032016 | ワリピン 3.2×16 | 1 | |
| 21 | 043343100M | スプリング; H | 2 | |
| 22 | WS22 | バネザガネ 2ゴウ M22 | 2 | |
| 24 | 1114320004 | アームCP; R | 1 | |
| 25 | 1114351004 | アームCP; L | 1 | |
| 26 | 000006200M | ローリンクピン; O・I | 2 | Ⓜ22、27付 |
| 27 | NZ22150 | ナット 8 2シュ M22×1.50 | 2 | |
| 28 | 1114382004 | スタンドCP; 450A | 1 | |
| 29 | 000453000M | デルタピン; 9 | 1 | |
| 30 | 0008510000 | キャップ; 28.6 | 1 | |

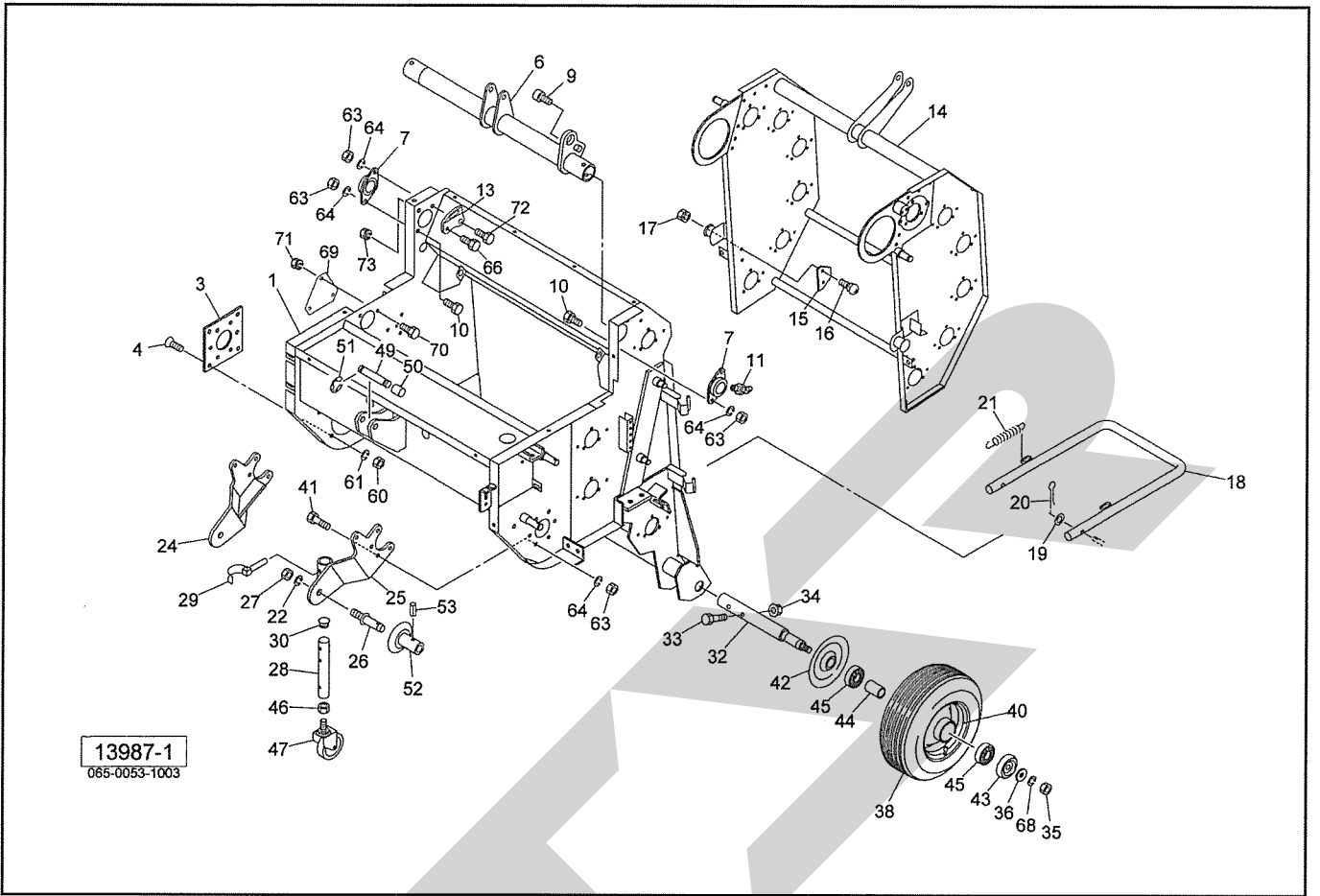
MRB0855T・MRB0855N 小型ロールベアラ フレーム、ゲート、シャリン



| 見出番号 | 部品番号 | 部品名称 | 個数 | 備考 |
|------|------------|--------------------|----|----------------|
| 32 | 087253200M | シャフト | 2 | |
| 33 | BZ12070 | ボルト 8.8 M12×70 | 2 | |
| 34 | NNF12 | フランジナイロンナット M12 | 2 | |
| 35 | NZ14 | ナット 8 2シュ M14 | 2 | |
| 36 | 072968100M | ワッシャ; 14 | 2 | |
| 38 | 1548520000 | タイヤ; 16×6.50-8-4PR | 2 | |
| 40 | 081225000C | ホイール; 5.375I-8 | 2 | |
| 41 | BZ12055 | ボルト 8.8 M12×55 | 2 | |
| 42 | 000532000M | キャップ | 2 | |
| 43 | 000762000M | キャップ | 2 | |
| 44 | 0812260000 | カラー | 2 | |
| 45 | J6205LLU | ボールベアリング 6205LLU | 4 | |
| 46 | NA20 | ナット 4 2シュ M20 | 1 | |
| 47 | 0857580000 | キャスト; 100 | 1 | |
| 49 | 107409000M | ピン | 1 | 0S・4S タイプ |
| 50 | 089222000M | カラー | 1 | 0S・4S タイプ |
| 51 | DE015 | Eガタトメワ 15 | 2 | 0S・4S タイプ |
| 52 | 089223200M | ガイドCP | 2 | Ⓜ53付 0S・4S タイプ |
| 53 | PS080032 | スプリングピン 8×32 | 2 | 0S・4S タイプ |
| 60 | NSZ10 | コガタナット 8 2シュ M10 | 4 | |
| 61 | WSA10 | バネザガネ 3ゴウ M10 | 4 | |
| 63 | NZ12 | ナット 8 2ゴウ M12 | 8 | |
| 64 | WSA12 | バネザガネ 3ゴウ M12 | 8 | |
| 66 | BSZ08020 | コガタボルト 7 M8×20 | 1 | |
| 68 | WSA14 | バネザガネ 3ゴウ M14 | 2 | |

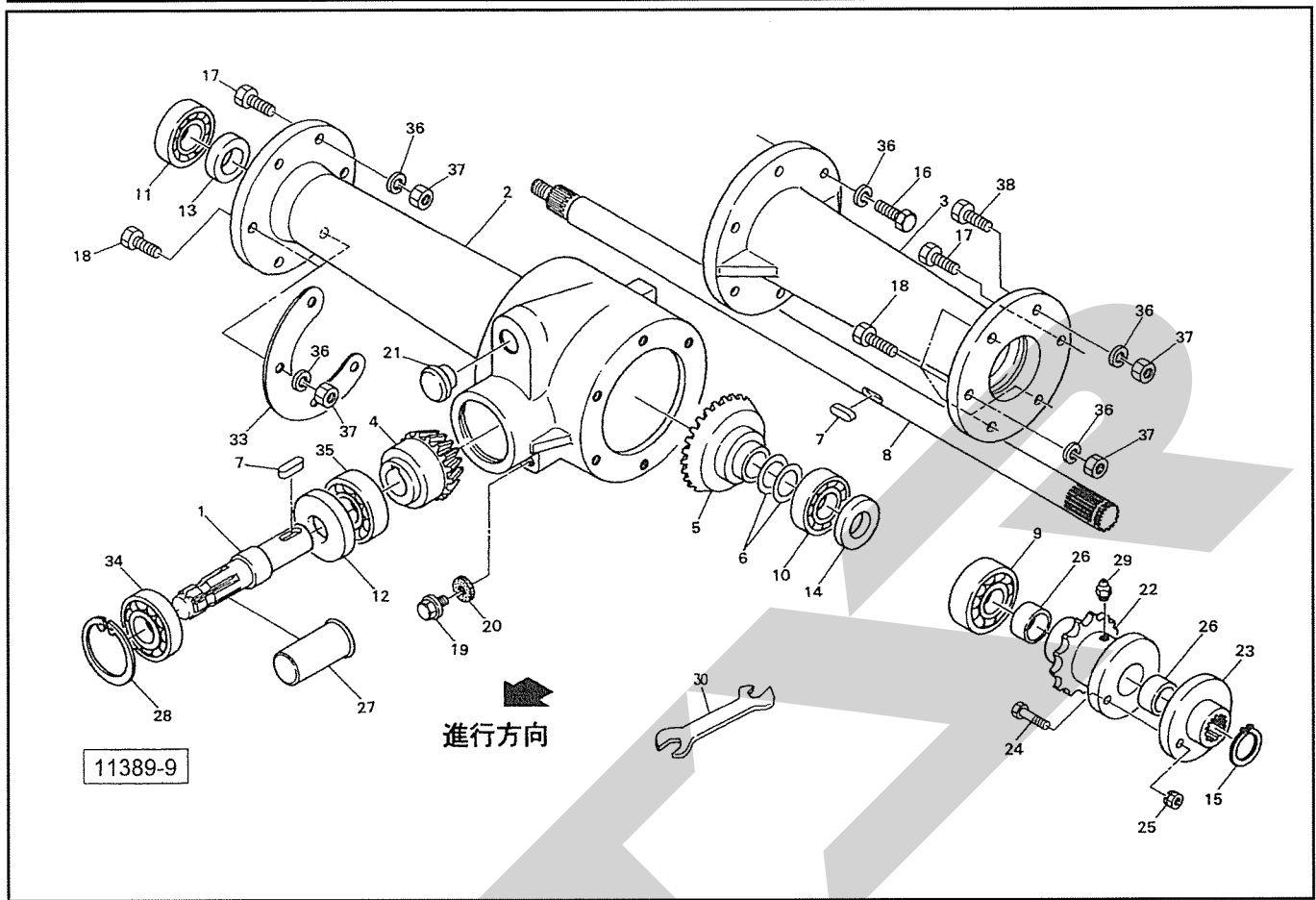
MRB0855T・MRB0855N 小型ロールベアラ

フレーム、ゲート、シャリン



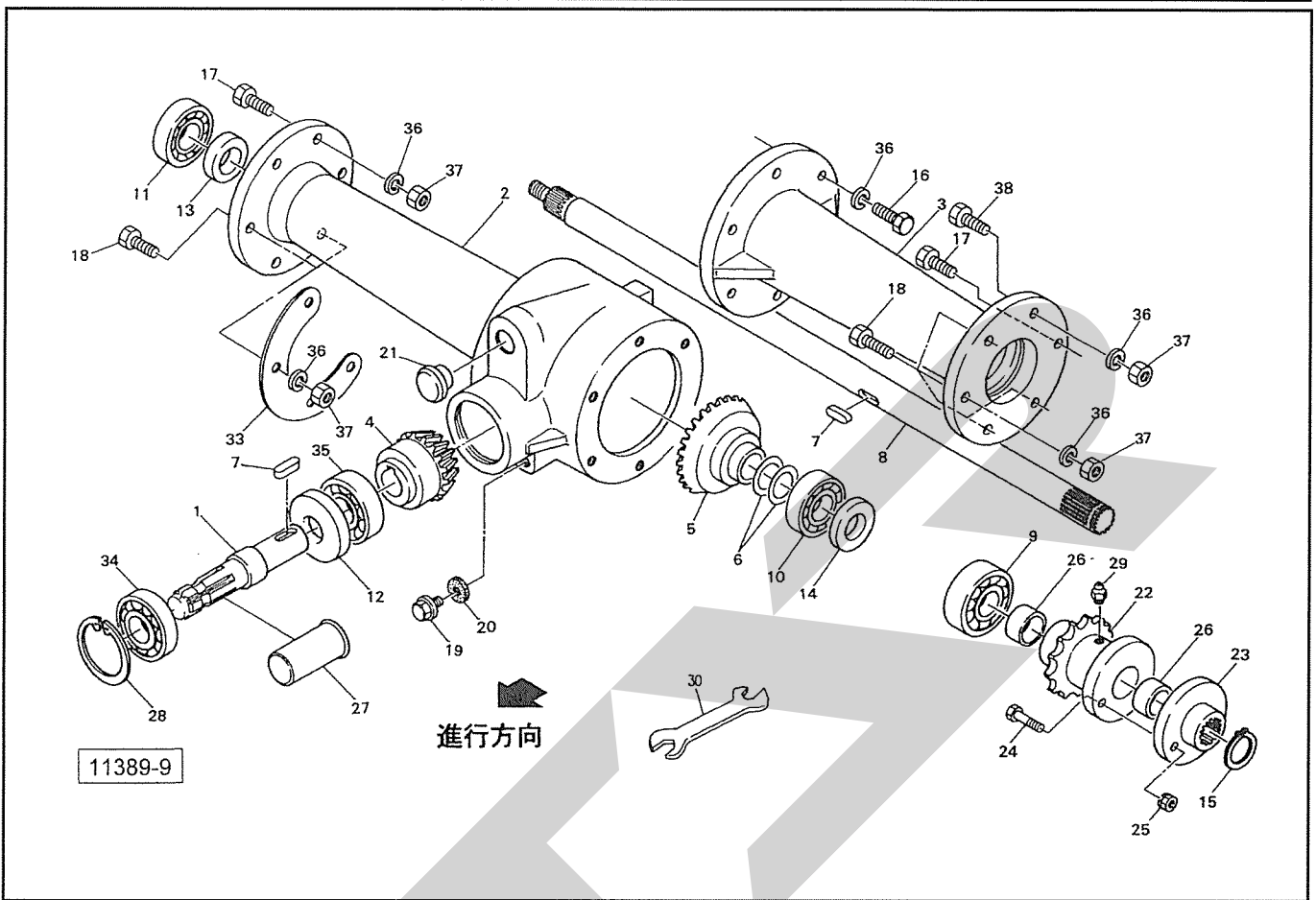
| 見出番号 | 部品番号 | 部品名称 | 個数 | 備考 |
|------|------------|------------------|----|----|
| 69 | 1439750004 | プレート | 1 | |
| 70 | BSZ08020 | コガタボルト 7 M8×20 | 3 | |
| 71 | NSP08 | コガタスプリングナット 4 M8 | 3 | |
| 72 | BZ12040 | ボルト 8.8 M12×40 | 1 | |
| 73 | NSP08 | コガタスプリングナット 4 M8 | 1 | |
| | | | | |
| | | | | |
| | | | | |
| | | | | |
| | | | | |
| | | | | |
| | | | | |
| | | | | |
| | | | | |
| | | | | |
| | | | | |
| | | | | |
| | | | | |
| | | | | |
| | | | | |
| | | | | |
| | | | | |
| | | | | |
| | | | | |

MRB0855T・MRB0855N 小型ロールベアラ クドウ〔I〕



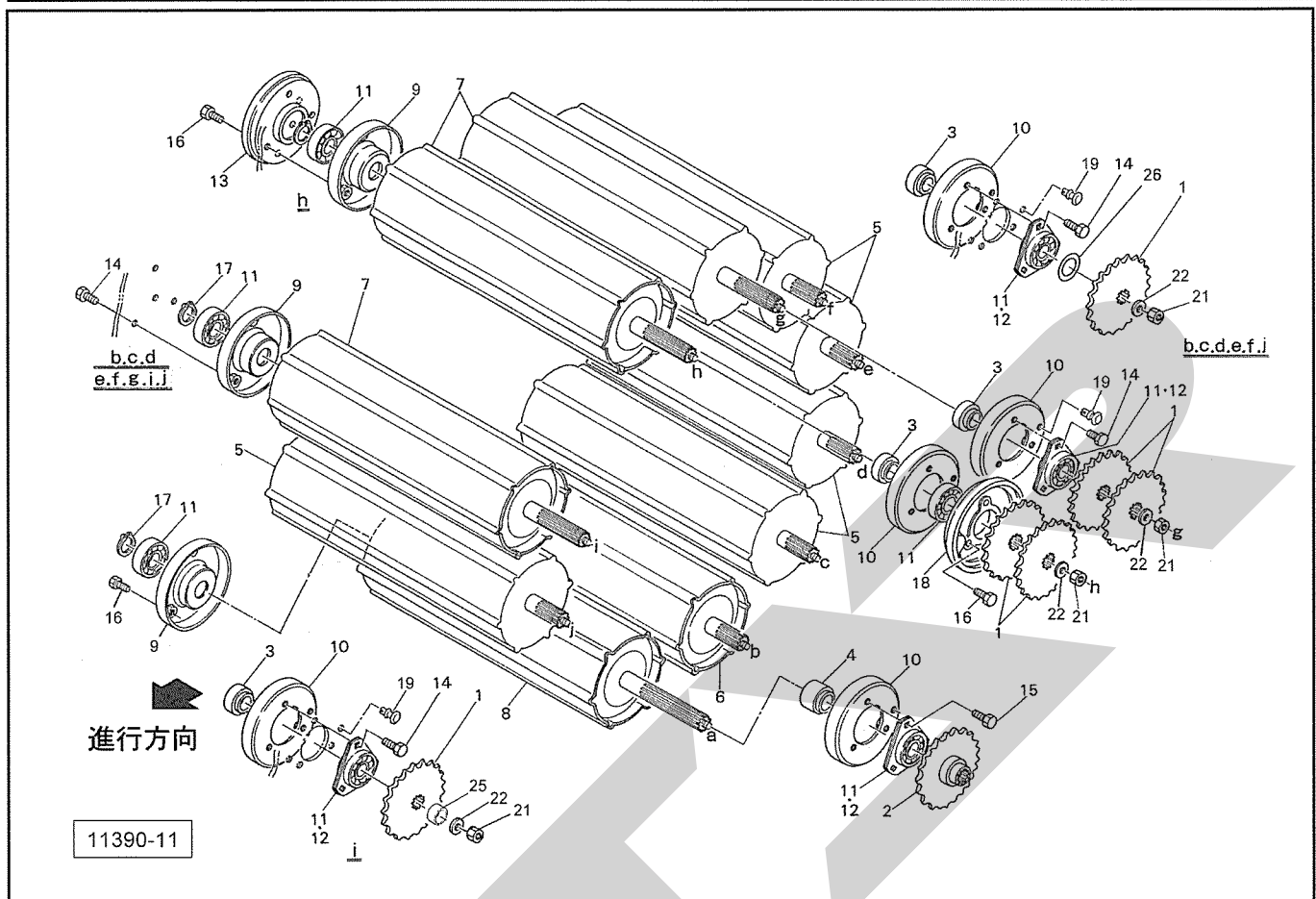
| 見出番号 | 部品番号 | 部品名称 | 個数 | 備考 |
|------|-------------|---------------------|----|--------|
| 1 | 1114521002 | シャフト;PIC | 1 | |
| 2 | 1114530004 | ギヤボックス | 1 | |
| 3 | 1114540004 | ボックスフレーム | 1 | |
| 4 | 1484820002 | ベベルギヤ;12T | 1 | |
| 5 | 1484810002 | ベベルギヤ;22T | 1 | |
| 6 | 0556990000 | シム | — | |
| 7 | KFC07070250 | ヘイコウキー リョウマル 7×7×25 | 2 | |
| 8 | 1413750000 | シャフト | 1 | |
| 9 | J6305LLU | ボールベアリング 6305LLU | 1 | |
| 10 | J6305 | ボールベアリング 6305 | 1 | |
| 11 | J6304LLU | ボールベアリング 6304LLU | 1 | |
| 12 | D406210 | オイルシール D40×62×10 | 1 | |
| 13 | D25457 | オイルシール D25×45×7 | 1 | |
| 14 | D25528 | オイルシール D25×52×8 | 1 | |
| 15 | DC025 | Cガタトメワ ジク 25 | 1 | |
| 16 | BSZ10025 | コガタボルト 7 M10×25 | 6 | |
| 17 | BSZ10035 | コガタボルト 7 M10×35 | 3 | |
| 18 | BSZ10050 | コガタボルト 7 M10×50 | 8 | |
| 19 | 000338000M | M10 プラグ | 1 | |
| 20 | 0003390000 | パッキン (M10 プラグヨウ) | 1 | |
| 21 | 0007170000 | チューユセン | 1 | |
| 22 | 0793232004 | スプロケットCP;16T | 1 | ②29付 |
| 23 | 0797931004 | シャーボルトホルダー | 1 | |
| 24 | 0812320000 | シャーボルト;M6×30 | 11 | 10ヶ予備品 |
| 25 | NP06 | スプリングナット M6 | 11 | 10ヶ予備品 |

MRB0855T・MRB0855N 小型ロールベアラ クドウ [I]



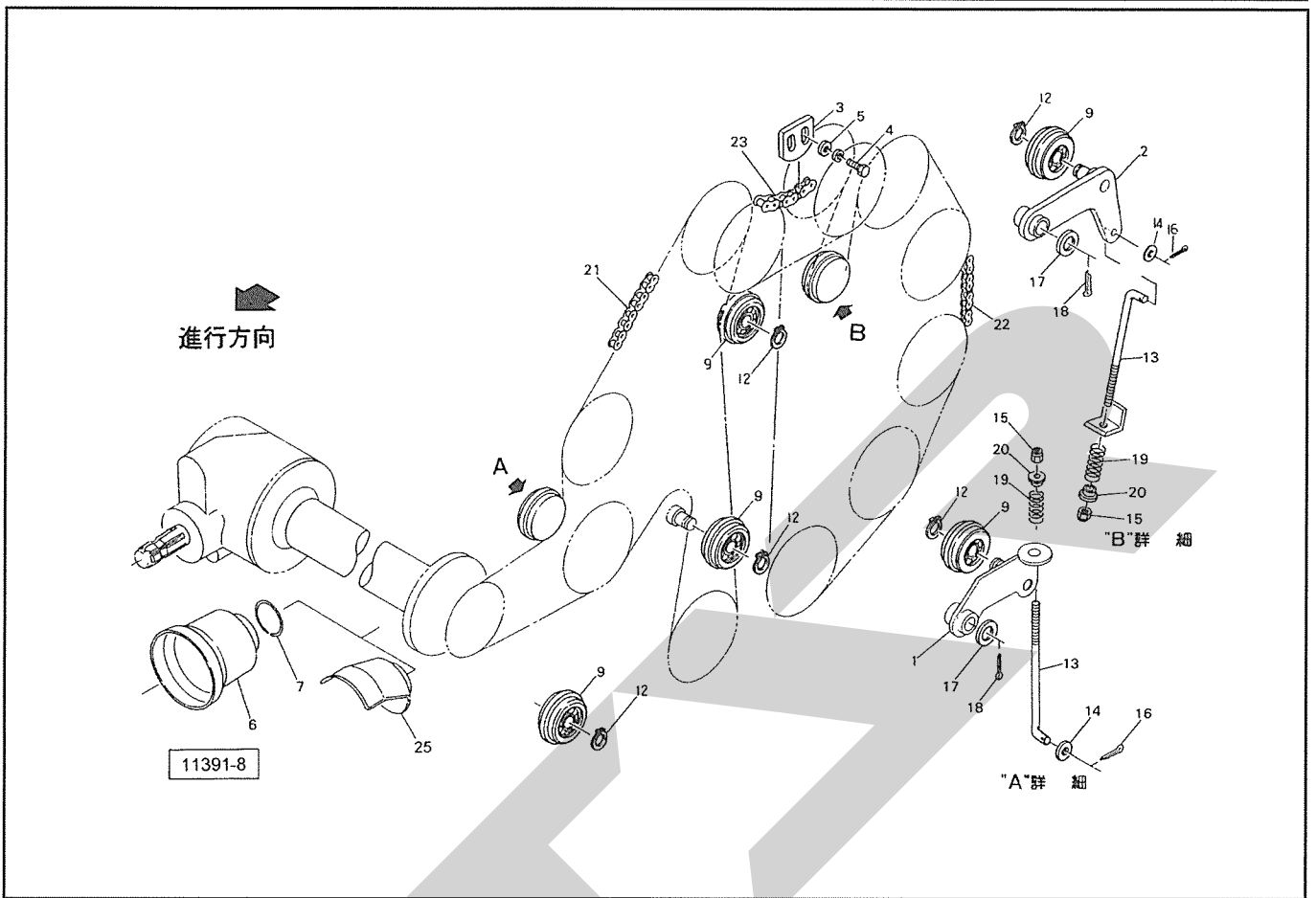
| 見出番号 | 部品番号 | 部品名称 | 個数 | 備考 |
|------|------------|------------------|----|----|
| 26 | 0774471000 | ナイロンブッシュ | 2 | |
| 27 | 0000963000 | PICキャップ; 35 | 1 | |
| 28 | DHC062 | Cガタメワ アナ 62 | 1 | |
| 29 | ONA6 | グリースニップル A M6 | 1 | |
| 30 | B4630-1012 | 両口スパナ; 10×12 | 2 | |
| 33 | 111458000M | プレート; 4.5 | 1 | |
| 34 | J6007LLU | ボールベアリング 6007LLU | 1 | |
| 35 | J6206 | ボールベアリング 6206 | 1 | |
| 36 | WSA10 | バネザガネ 3ゴウ M10 | 18 | |
| 37 | NSZ10 | コガタナット 8 2シュ M10 | 12 | |
| 38 | BSZ10030 | コガタボルト 7 M10×30 | 1 | |
| | | | | |
| | | | | |
| | | | | |
| | | | | |
| | | | | |
| | | | | |
| | | | | |
| | | | | |
| | | | | |
| | | | | |
| | | | | |
| | | | | |
| | | | | |
| | | | | |
| | | | | |

MRB0855T・MRB0855N 小型ロールペーラ クドウ〔Ⅱ〕



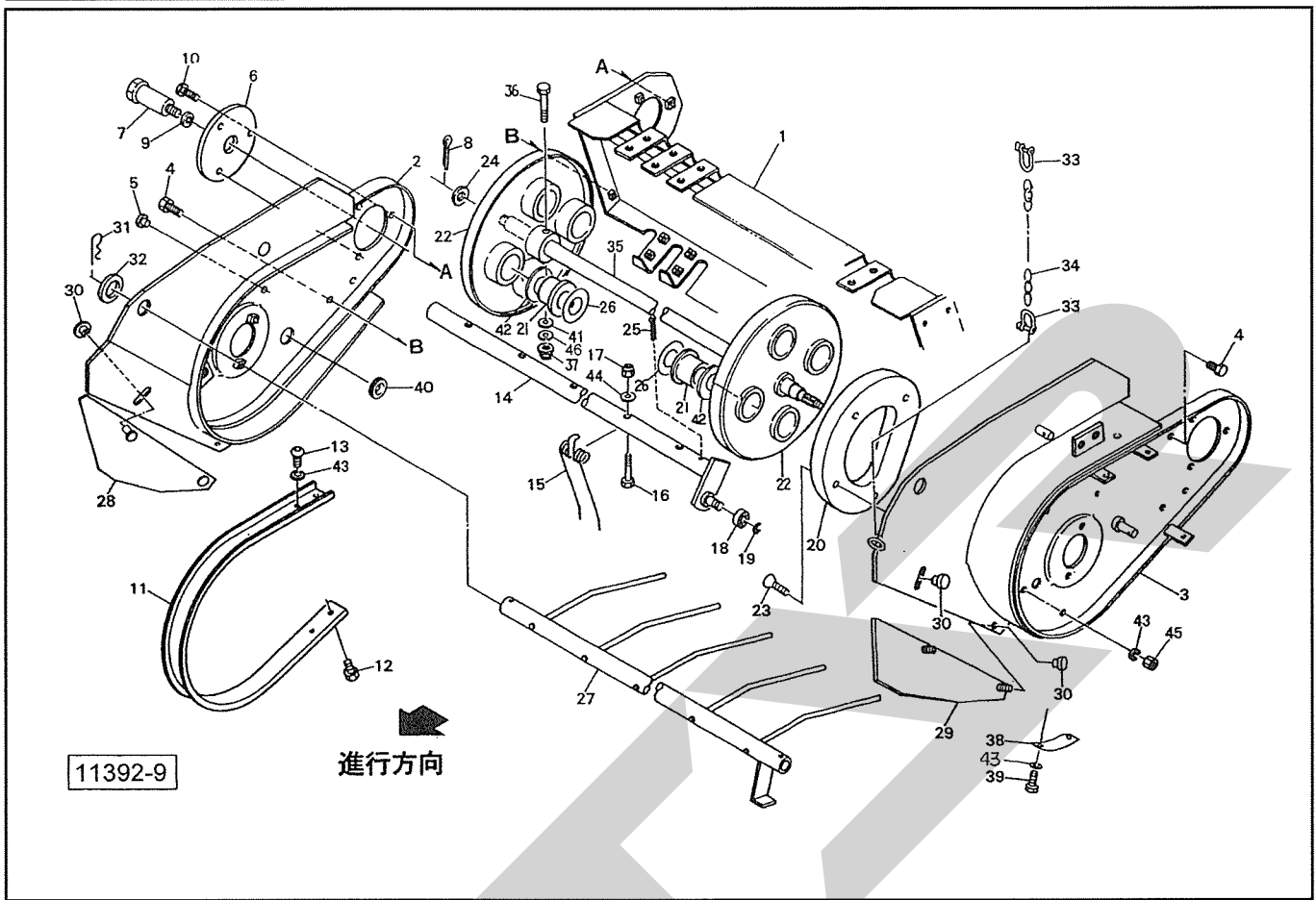
| 見出番号 | 部品番号 | 部品名称 | 個数 | 備考 |
|------|------------|----------------------|----|----------|
| 1 | 079324300M | スプロケット；22T | 11 | |
| 2 | 079325300M | スプロケット；22T | 1 | |
| 3 | 079326200M | カラー；A | 9 | |
| 4 | 079327300M | カラー；B | 1 | |
| 5 | 0851322004 | ロールCP；1 | 5 | |
| 6 | 0851344004 | ロールCP；2 | 1 | |
| 7 | 1562730004 | ロールCP；3 | 3 | |
| 8 | 0851363004 | ロールCP；4 | 1 | Ⓢ4付 |
| 9 | 079507100M | フランジCP | 10 | |
| 10 | 081235000M | フランジCP | 10 | |
| 11 | JCS205LLU | ユニットヨウベアリング CS205LLU | 20 | |
| 12 | 055149300M | バイフランジ | 18 | |
| 13 | 0793472004 | ハウジング | 1 | |
| 14 | BSPZ08020 | コガタSWツキボルト 7 M8×20 | 48 | |
| 15 | BSPZ08025 | コガタSWツキボルト 7 M8×25 | 3 | |
| 16 | BSPZ08030 | コガタSWツキボルト 7 M8×30 | 9 | |
| 17 | DC025 | Cガタトメワ ジク 25 | 10 | |
| 18 | 0793461004 | ハウジング | 1 | |
| 19 | 0815250000 | プッシュリベット；6×6 | 18 | |
| 21 | NNF12 | フランジナイロンナット M12 | 9 | |
| 22 | 040608401M | ワッシャ；13×4.5 | 9 | |
| 25 | 088114000M | カラー | 1 | MRB0855T |
| 26 | 096757000M | シム 25.5×0.6 | — | |

MRB0855T・MRB0855N 小型ロールベアラ クドウ〔Ⅲ〕



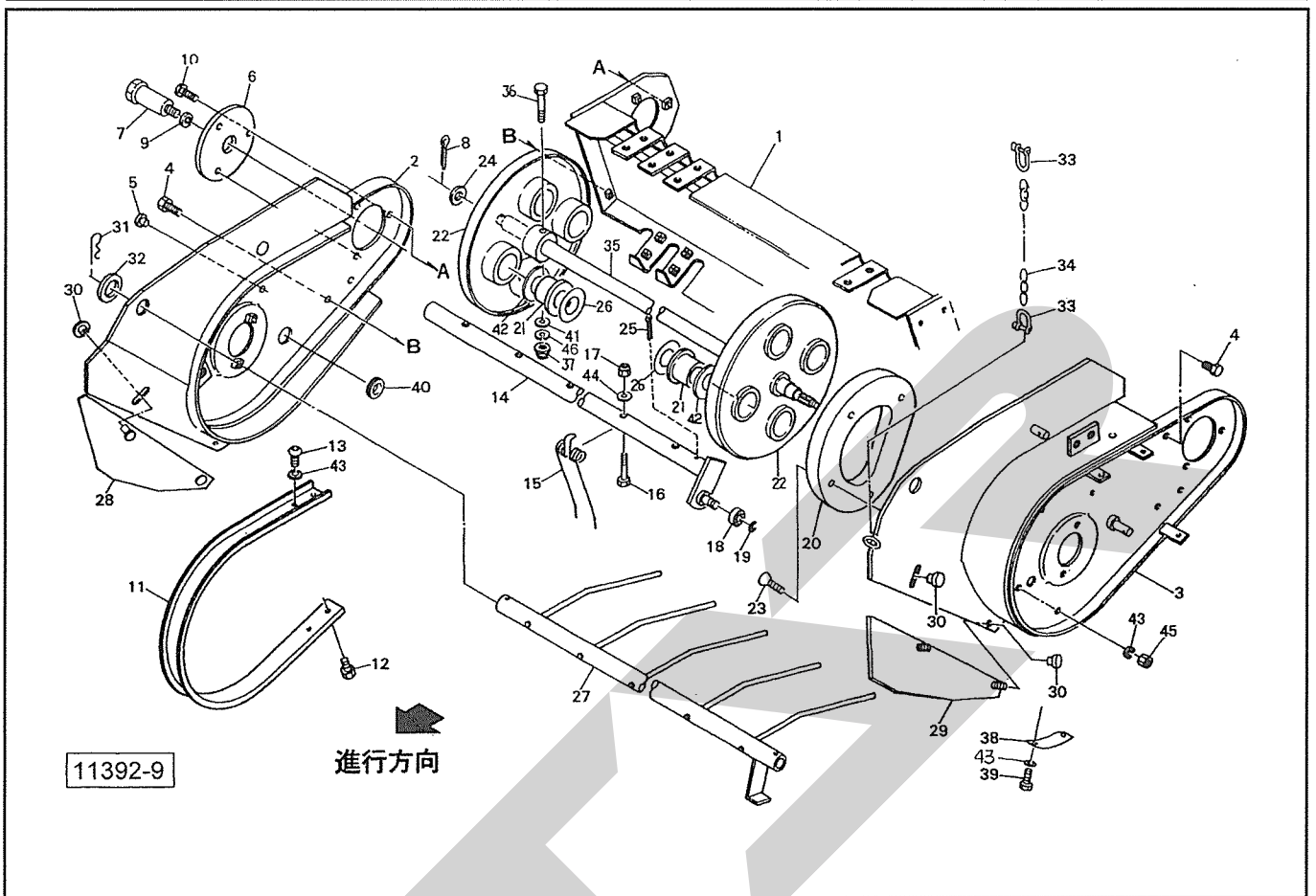
| 見出番号 | 部品番号 | 部品名称 | 個数 | 備考 |
|------|------------|--------------------|----|-----------|
| 1 | 122514000M | テンションアームCP；A | 1 | |
| 2 | 081741000M | テンションアームCP；B | 1 | ①14、16付 |
| 3 | 079331300M | テンションプレート | 1 | |
| 4 | BSPZ08025 | コガタSWツキボルト 7 M8×25 | 2 | |
| 5 | 044097200M | ワッシャ；8 | 2 | |
| 6 | 0008230000 | PICカバー；1 | 1 | 標準・3S タイプ |
| 7 | 0008251000 | リング；S | 1 | |
| 9 | 081267000M | テンションローラCP | 4 | |
| 12 | DC017 | Cガタトメワ ジク 17 | 4 | |
| 13 | 081742000M | ロッド | 2 | ①15付 |
| 14 | WRA10 | ヒラザガネ M10 | 2 | |
| 15 | NNF10 | フランジナイロンナット M10 | 2 | |
| 16 | PC032016 | ワリピン 3.2×16 | 2 | |
| 17 | 079334000M | ワッシャ；21×1.6 | 2 | |
| 18 | PC032032 | ワリピン 3.2×32 | 2 | |
| 19 | 085350000M | スプリング | 2 | |
| 20 | 085351000M | カラー | 2 | |
| 21 | LA50144 | ローラチェーン 50×144L | 1 | ①24付 |
| 22 | LA50126 | ローラチェーン 50×126L | 1 | ①24付 |
| 23 | LA50042 | ローラチェーン 50×42L | 1 | ①24付 |
| 25 | 0998550000 | PICカバー | 1 | 0S・4S タイプ |

MRB0855T・MRB0855N 小型ロールベアラ ピックアップ〔I〕



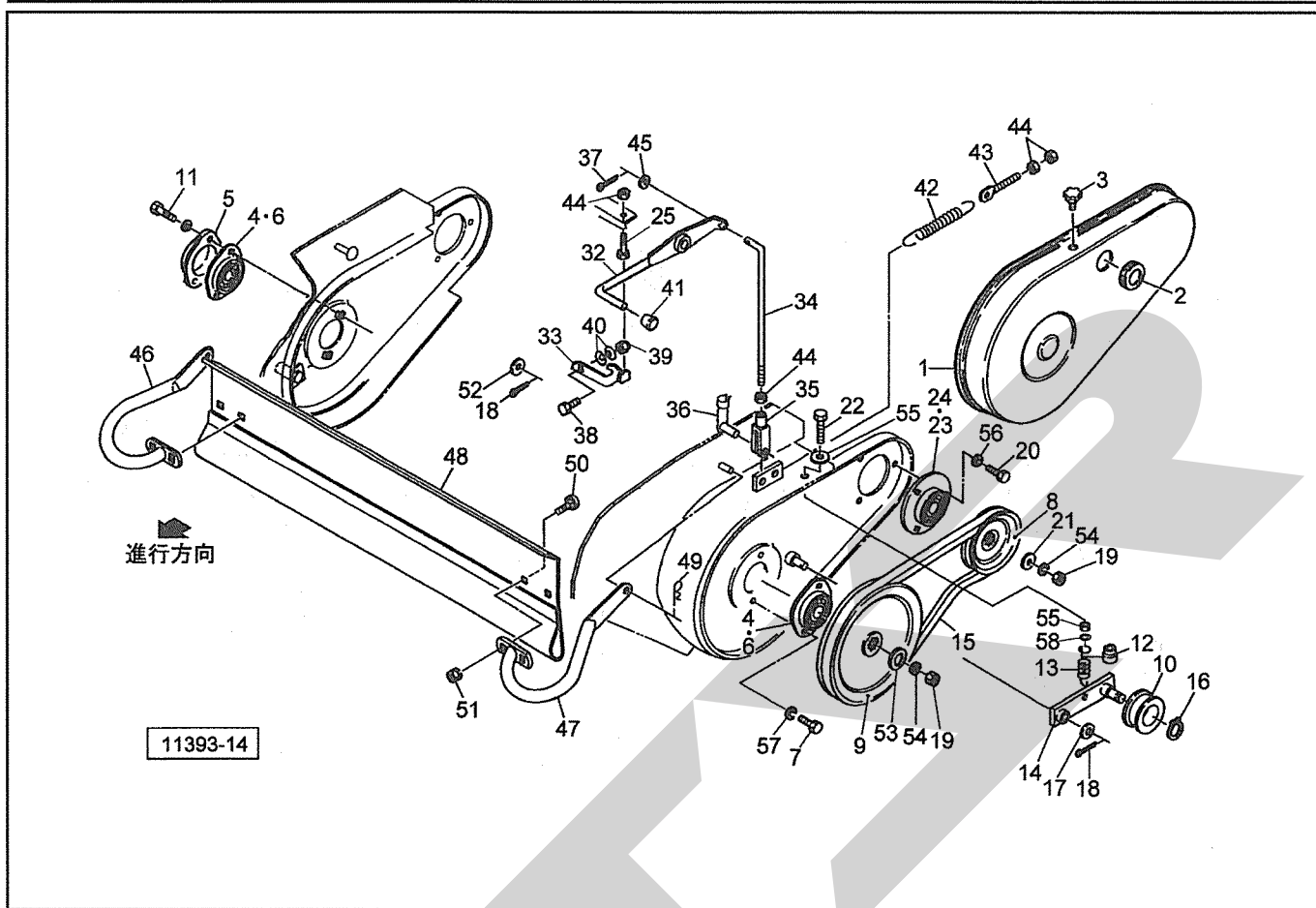
| 見出番号 | 部品番号 | 部品名称 | 個数 | 備考 |
|------|-------------|------------------------|----|----|
| 1 | 0852192004 | ピックアップフレームCP | 1 | |
| 2 | 1114492004 | サイドプレートCP;R | 1 | |
| 3 | 0852215004 | サイドプレートCP;L | 1 | |
| 4 | BSPZ08020 | コガタSWツキボルト 7 M8×20 | 5 | |
| 5 | KMS009 | アナヨウキャップ 9 | 5 | |
| 6 | 079308100M | プレート | 1 | |
| 7 | 079307300M | シャフト | 1 | |
| 8 | PC050036 | ワリピン 5×36 | 1 | |
| 9 | WSA14 | バネザガネ 3ゴウ M14 | 1 | |
| 10 | BSPZ08025 | コガタSWツキボルト 7 M8×25 | 3 | |
| 11 | 085222100M | ロータフラッシュ | 11 | |
| 12 | BSPZ08020 | コガタSWツキボルト 7 M8×20 | 22 | |
| 13 | RBT08020 | ボタン B 10.9 M8×20 | 22 | |
| 14 | 0852233004 | タインバーCP | 4 | |
| 15 | 0852241006 | タイン | 24 | |
| 16 | BSZ08055 | コガタボルト 7 M8×55 | 24 | |
| 17 | NNF08 | フランジナイロンナット M8 | 24 | |
| 18 | JSBX0126LLU | ユニットヨウベアリング SBX0126LLU | 4 | |
| 19 | DC012 | Cガタトメワ ジク 12 | 4 | |
| 20 | 0792824004 | カム | 1 | |
| 21 | 0640350000 | ナイロンブッシュ | 8 | |
| 22 | 1032960004 | タインプレートCP | 2 | |
| 23 | BJ08020 | サラキャップ B 10.9 M8×20 | 4 | |
| 24 | 057788100M | シム | 2 | |
| 25 | PC050056 | ワリピン 5×56 | 8 | |

MRB0855T・MRB0855N 小型ロールベアラ ピックアップ〔I〕



| 見出番号 | 部品番号 | 部品名称 | 個数 | 備考 |
|------|------------|-------------------------|----|----|
| 26 | 065487000M | シム ; 35×1.2 | 12 | |
| 27 | 0852270004 | クロープカバー-CP | 1 | |
| 28 | 0822400004 | スカートCP ; R | 1 | |
| 29 | 0822420004 | スカートCP ; L | 1 | |
| 30 | 0442890000 | ニギリ ; M8 | 4 | |
| 31 | 000088100M | ベータピン ; 19×3 | 2 | |
| 32 | 060807100M | ワッシャ | 2 | |
| 33 | SSC0620 | シャックル 6-1/4 | 2 | |
| 34 | CZ050027 | リンクチェーン ザツヨウ 5×27.5P×27 | 1 | |
| 35 | 0852250002 | シャフト | 1 | |
| 36 | BX10070 | ボルト 10.9 M10×70 | 2 | |
| 37 | NNF10 | フランジナイロンナット M10 | 2 | |
| 38 | 094889200M | プレート | 1 | |
| 39 | BSZ08012 | コガタボルト 7 M8×12 | 2 | |
| 40 | 0591440000 | グロメット | 1 | |
| 41 | 044098500M | ワッシャ ; 10 | 2 | |
| 42 | 1032990000 | ワッシャ ; 43×3.2 | 8 | |
| 43 | WSA08 | バネザガネ 3ゴウ M8 | 28 | |
| 44 | 044097200M | ワッシャ ; 8 | 24 | |
| 45 | NSZ08 | コガタナット 8 2シュ M8 | 4 | |
| 46 | WSA10 | バネザガネ 3ゴウ M10 | 2 | |
| | | | | |
| | | | | |
| | | | | |
| | | | | |

MRB0855T・MRB0855N 小型ロールベアラ ピックアップ〔Ⅱ〕

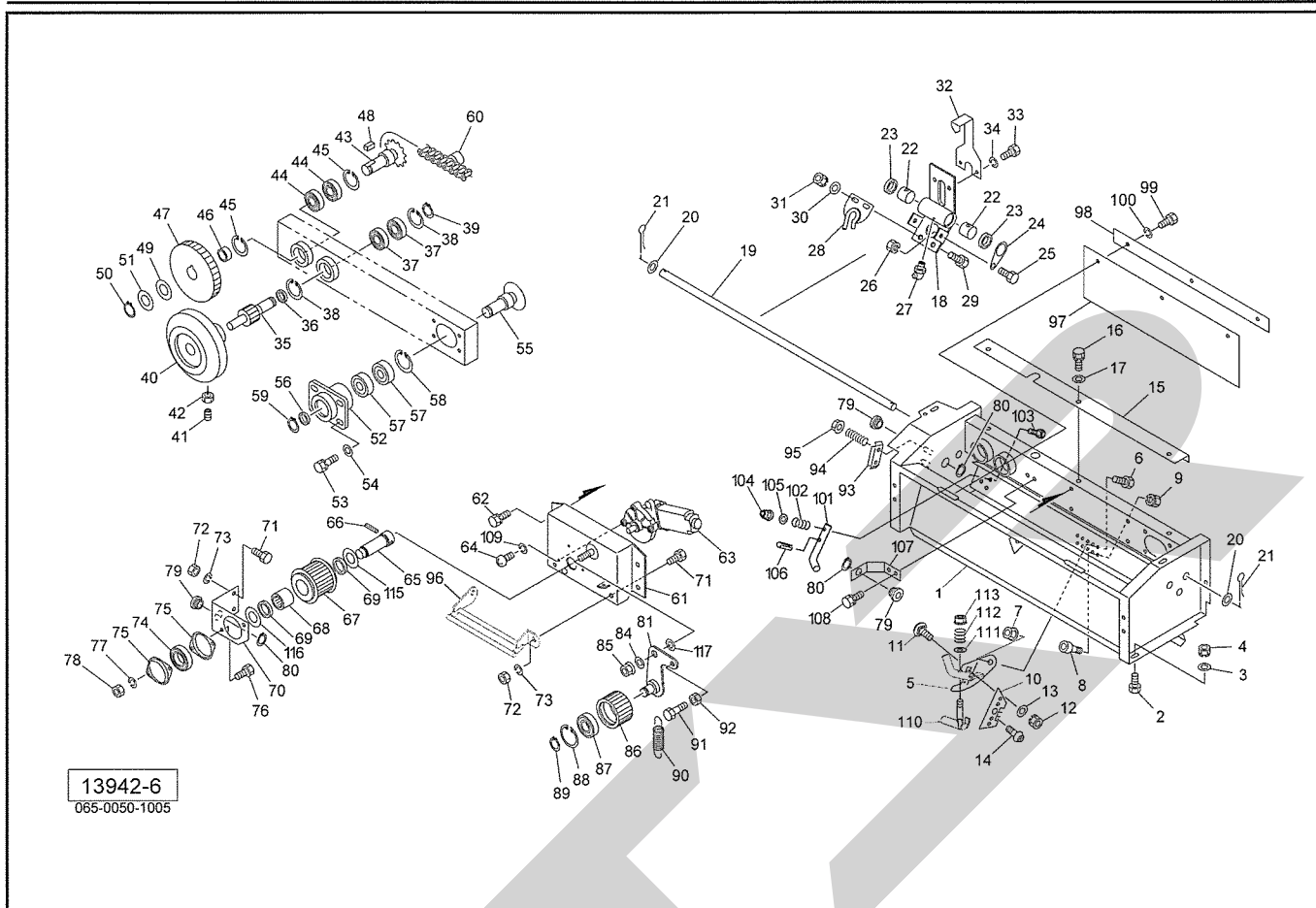


| 見出番号 | 部品番号 | 部品名称 | 個数 | 備考 |
|------|------------|----------------------|----|----|
| 1 | 0792843004 | ピックアップカバー | 1 | |
| 2 | 0591440000 | グロメット | 1 | |
| 3 | 0006900000 | ニギリ; M8×14 | 3 | |
| 4 | JCS204LLU | ユニットヨウベアリング CS204LLU | 2 | |
| 5 | 085226100M | フランジ | 1 | |
| 6 | JPFL204G | バイフランジ ヒシ PFL204 | 3 | |
| 7 | 099682000M | ボルト M8×20 | 2 | |
| 8 | 079299100M | Vプーリ; 4.5" | 1 | |
| 9 | 079300100M | Vプーリ; 8" | 1 | |
| 10 | 000034100M | 鉄板製テンションプーリ | 1 | |
| 11 | BSPZ08025 | コガタSWツキボルト 7 M8×25 | 2 | |
| 12 | 079301100M | ホルダ | 1 | |
| 13 | 079302000M | スプリング; H | 1 | |
| 14 | 079297300M | テンションCP | 1 | |
| 15 | VLB040 | Vベルト LB-40 オレンジ | 1 | |
| 16 | DC012 | Cガタトメワ ジク 12 | 1 | |
| 17 | 061847000M | ワッシャ 17×1.6 | 1 | |
| 18 | PC032032 | ワリピン 3.2×32 | 2 | |
| 19 | NZ12 | ナット 8 2シュ M12 | 2 | |
| 20 | BSZ10020 | コガタボルト 7 M10×20 | 3 | |
| 21 | 040608401M | ワッシャ; 13×4.5 | 1 | |
| 22 | BXI08070 | ボルト 10.9 ゼン M8×70 | 1 | |
| 23 | JCS206LLU | ユニットヨウベアリング CS206LLU | 1 | |
| 24 | JPF206G | バイフランジ マル PF206 | 2 | |
| 25 | BSZ10040 | コガタボルト 7 M10×40 | 1 | |

MRB0855T・MRB0855N 小型ロールベアラ ピックアップ〔Ⅱ〕

| 見出番号 | 部品番号 | 部品名称 | 個数 | 備考 |
|------|------------|------------------|----|---------|
| 32 | 141379000M | レバーCP | 1 | |
| 33 | 087493000M | ロックプレート | 1 | |
| 34 | 122518000M | ロッド | 1 | ⑧37、45付 |
| 35 | 079422000M | フォークエンド；10×40 | 1 | |
| 36 | 079423000M | ピン；10×40 | 1 | |
| 37 | PC032016 | ワリピン 3.2×16 | 1 | |
| 38 | BSZ10030 | コガタボルト 7 M10×30 | 1 | |
| 39 | NNF10 | フランジナイロンナット M10 | 1 | |
| 40 | WCL10 | サラバネ ケイ M10 | 2 | |
| 41 | 0007220000 | ニギリ；12 | 1 | |
| 42 | 063275000M | スプリング；H | 2 | |
| 43 | 063276000M | ボルト；M10 | 2 | |
| 44 | NSZ10 | コガタナット 8 2シュ M10 | 6 | |
| 45 | WRA10 | ヒラザガネ M10 | 1 | |
| 46 | 0793033004 | ステーCP；R | 1 | |
| 47 | 0793053004 | ステーCP；L | 1 | |
| 48 | 0793064004 | エブロン | 1 | |
| 49 | 000085200M | ベータピン；8×1.6 | 2 | |
| 50 | 055032000M | カクネボルト 8.8 M8×15 | 4 | |
| 51 | NSP08 | コガタスプリングナット 4 M8 | 4 | |
| 52 | 079334000M | ワッシャ；21×1.6 | 1 | |
| 53 | 085137000M | ワッシャ；13×3.2 | 1 | |
| 54 | WSA12 | バネザガネ 3ゴウ M12 | 2 | |
| 55 | WRA08 | ヒラザガネ M8 | 2 | |
| 56 | WSA10 | バネザガネ 3ゴウ M10 | 3 | |
| 57 | WSA08 | バネザガネ 3ゴウ M8 | 2 | |
| 58 | NSZ08 | コガタナット 8 2シュ M8 | 1 | |
| | | | | |
| | | | | |
| | | | | |
| | | | | |
| | | | | |
| | | | | |
| | | | | |
| | | | | |
| | | | | |
| | | | | |
| | | | | |
| | | | | |
| | | | | |
| | | | | |
| | | | | |
| | | | | |
| | | | | |
| | | | | |
| | | | | |
| | | | | |
| | | | | |
| | | | | |
| | | | | |
| | | | | |
| | | | | |
| | | | | |
| | | | | |
| | | | | |
| | | | | |
| | | | | |
| | | | | |
| | | | | |
| | | | | |

MRB0855T 小型ロールベアラ トワインディング

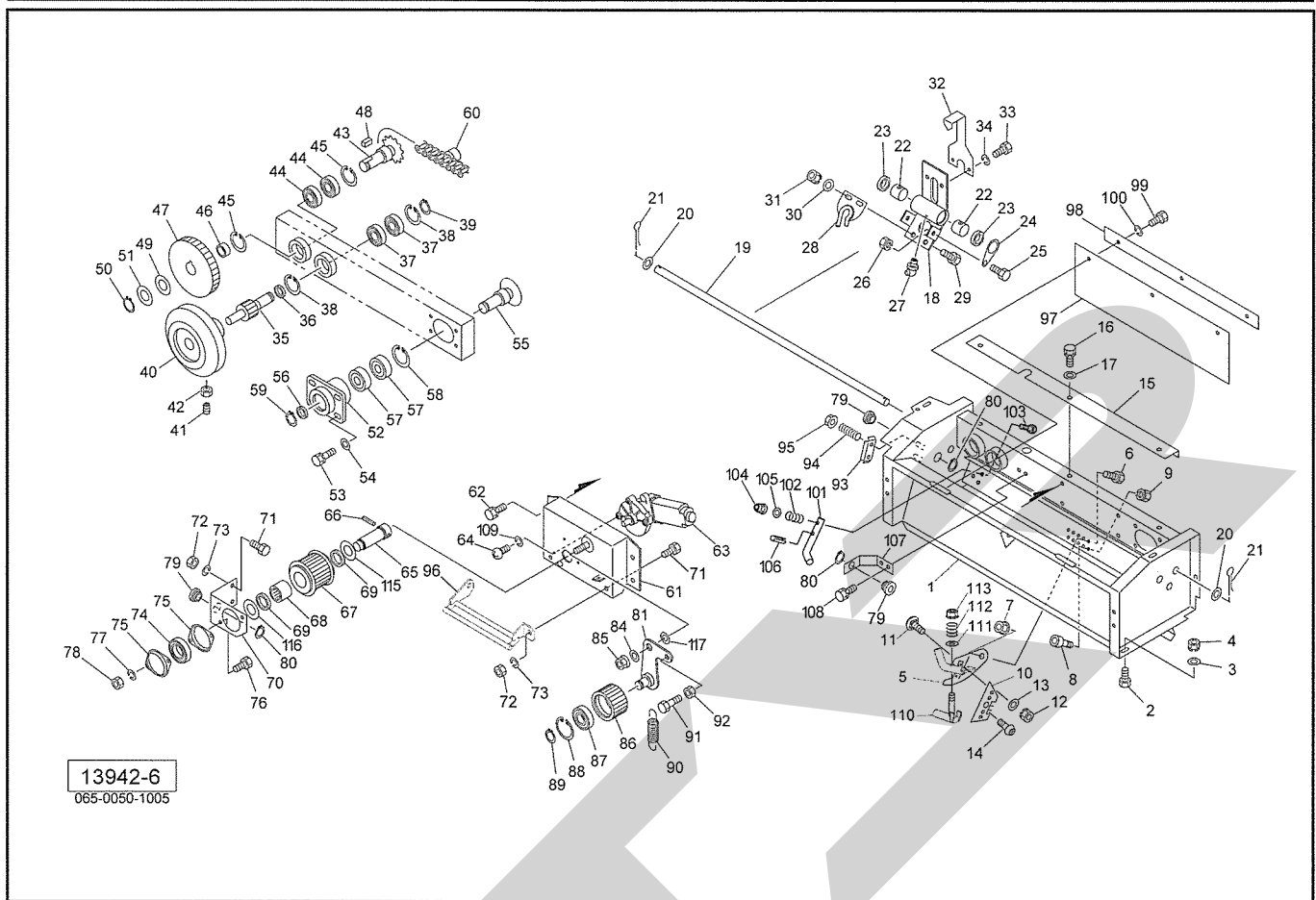


| 見出番号 | 部品番号 | 部品名称 | 個数 | 備考 |
|------|------------|--------------------|----|----|
| 1 | 1442931004 | ワインディングフレームCP | 1 | |
| 2 | BSZ08020 | コガタボルト 7 M8×20 | 4 | |
| 3 | 044097200M | ワッシャ ; 8 | 4 | |
| 4 | NSP08 | コガタスプリングナット 4 M8 | 4 | |
| 5 | 148341000M | ナイフプレートCP ; 08 | 1 | |
| 6 | BSZ08020 | コガタボルト 7 M8×20 | 1 | |
| 7 | NNF08 | フランジナイロンナット M8 | 1 | |
| 8 | BH08016 | キャップB 10.9 M8×16 | 1 | |
| 9 | NSP08 | コガタスプリングナット 4 M8 | 1 | |
| 10 | 1020460000 | ナイフ | 1 | |
| 11 | 055032000M | カクネボルト 8.8 M8×15 | 1 | |
| 12 | NSP08 | コガタスプリングナット 4 M8 | 1 | |
| 13 | WRA08 | ヒラザガネ M8 | 1 | |
| 14 | TPA03006 | ナベタッピンネジ A 3×6 | 1 | |
| 15 | 140642000M | アングル | 1 | |
| 16 | BSPZ08020 | コガタSWツキボルト 7 M8×20 | 3 | |
| 17 | 044097200M | ワッシャ ; 8 | 3 | |
| 18 | 1406430004 | カーソルCP | 1 | |
| 19 | 1406470000 | シャフト | 1 | |
| 20 | WRA16 | ヒラザガネ M16 | 2 | |
| 21 | PC040025 | ワリピン 4×25 | 2 | |
| 22 | 1441030000 | ブッシュ ; 16×15 | 2 | |
| 23 | 1311500000 | ダストシール | 2 | |
| 24 | 140648000M | プレート | 2 | |
| 25 | BZ06016 | ボルト 8.8 M6×16 | 2 | |

MRB0855T 小型ロールベアラ トワインバイディング

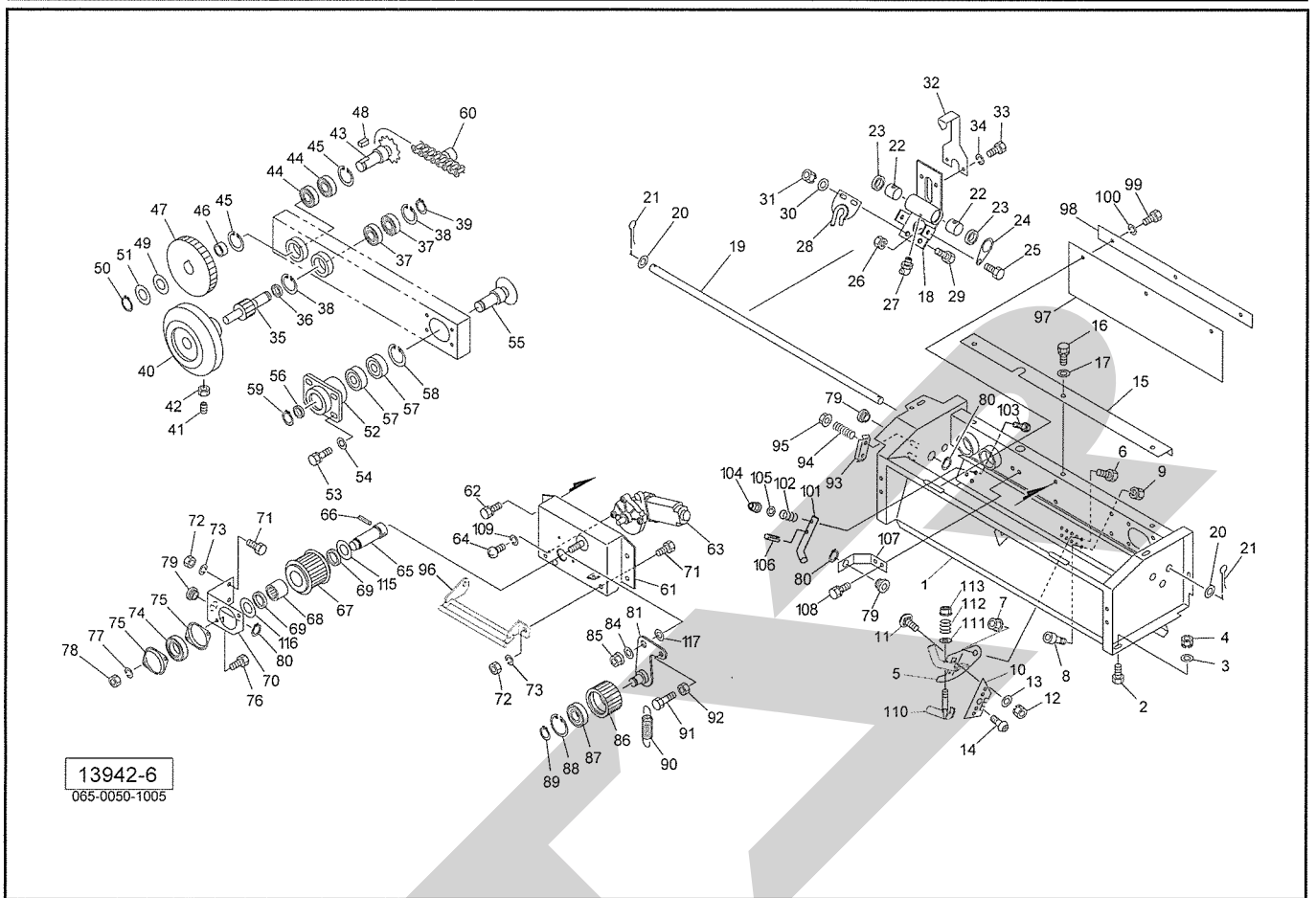
| 見出番号 | 部品番号 | 部 品 名 称 | 個数 | 備 考 |
|------|-------------|----------------------|----|-----|
| 26 | NP06 | スプリングナット M6 | 2 | |
| 27 | ONC6 | グリースニップル C M6 | 1 | |
| 28 | 134367200M | トワインガイドCP | 1 | |
| 29 | BSZ08020 | コガタボルト 7 M8×20 | 2 | |
| 30 | 044097200M | ワッシャ;8 | 2 | |
| 31 | NSP08 | コガタスプリングナット 4 M8 | 2 | |
| 32 | 140649000M | マーカ | 1 | |
| 33 | BZ06010 | ボルト 8.8 M6×10 | 2 | |
| 34 | WS06 | バネザガネ 2ゴウ M6 | 2 | |
| 35 | 1302860002 | ギヤ;8T | 1 | |
| 36 | 140650000M | カラー;17.5×4 | 1 | |
| 37 | J6003LLU | ボールベアリング 6003LLU | 2 | |
| 38 | DHC035 | Cガタトメワ アナ 35 | 2 | |
| 39 | DC017 | Cガタトメワ ジク 17 | 1 | |
| 40 | 1019510000 | トワインプーリ | 1 | |
| 41 | TRK08020 | 6トメネジ 10.9 クボミ M8×20 | 1 | |
| 42 | NSZ08 | コガタナット 8 2シュ M8 | 1 | |
| 43 | 1302870004 | スプロケットCP;L | 1 | |
| 44 | J6003LLU | ボールベアリング 6003LLU | 2 | |
| 45 | DHC035 | Cガタトメワ アナ 35 | 2 | |
| 46 | 140651000M | カラー;17.5×10 | 1 | |
| 47 | 140652000M | ギヤ;34T | 1 | |
| 48 | KFD05050100 | ヘイコウキー リョウヒラ 5×5×10 | 1 | |
| 49 | 094946000M | ワッシャ;17.5×2.3 | 1 | |
| 50 | DC017 | Cガタトメワ ジク 17 | 1 | |
| 51 | 090360100M | シム;18.5×0.1 | 3 | |
| 52 | 1406531004 | ジクウケCP | 1 | |
| 53 | BSPZ08020 | コガタSWツキボルト 7 M8×20 | 4 | |
| 54 | 044097200M | ワッシャ;8 | 4 | |
| 55 | 1341740002 | シャフト | 1 | |
| 56 | 140650000M | カラー;17.5×4 | 1 | |
| 57 | J6003LLU | ボールベアリング 6003LLU | 2 | |
| 58 | DHC035 | Cガタトメワ アナ 35 | 1 | |
| 59 | DC017 | Cガタトメワ ジク 17 | 1 | |
| 60 | 1441140000 | サイドローラ付チェーン;40×100L | 1 | |
| 61 | 1434204004 | トワインフレームCP | 1 | |
| 62 | BSPZ08016 | コガタSWツキボルト 7 M8×16 | 4 | |
| 63 | 1430330000 | パワーウインドモータ | 1 | |
| 64 | CP05020 | +ナベコネジ M5×20 | 3 | |
| 65 | 1442960002 | シャフト | 1 | |
| 66 | PS040025 | スプリングピン 4×25 | 1 | |
| 67 | 140658000M | ローラCP;クドウ | 1 | |
| 68 | JHFL2026 | ワンウェイクラッチ HFL2026 | 1 | |
| 69 | G20263 | オイルシール G20×26×3 | 2 | |
| 70 | 140704200M | ブラケット | 1 | |
| 71 | BSZ08020 | コガタボルト 7 M8×20 | 3 | |
| 72 | NSZ08 | コガタナット 8 2シュ M8 | 3 | |
| 73 | WSA08 | バネザガネ 3ゴウ M8 | 3 | |
| 74 | JCS203LLU | ユニットヨウベアリング CS203LLU | 1 | |
| 75 | JPFL203G | バイフランジ ヒシ PFL203 | 2 | |

MRB0855T 小型ロールベアラ トワインディング



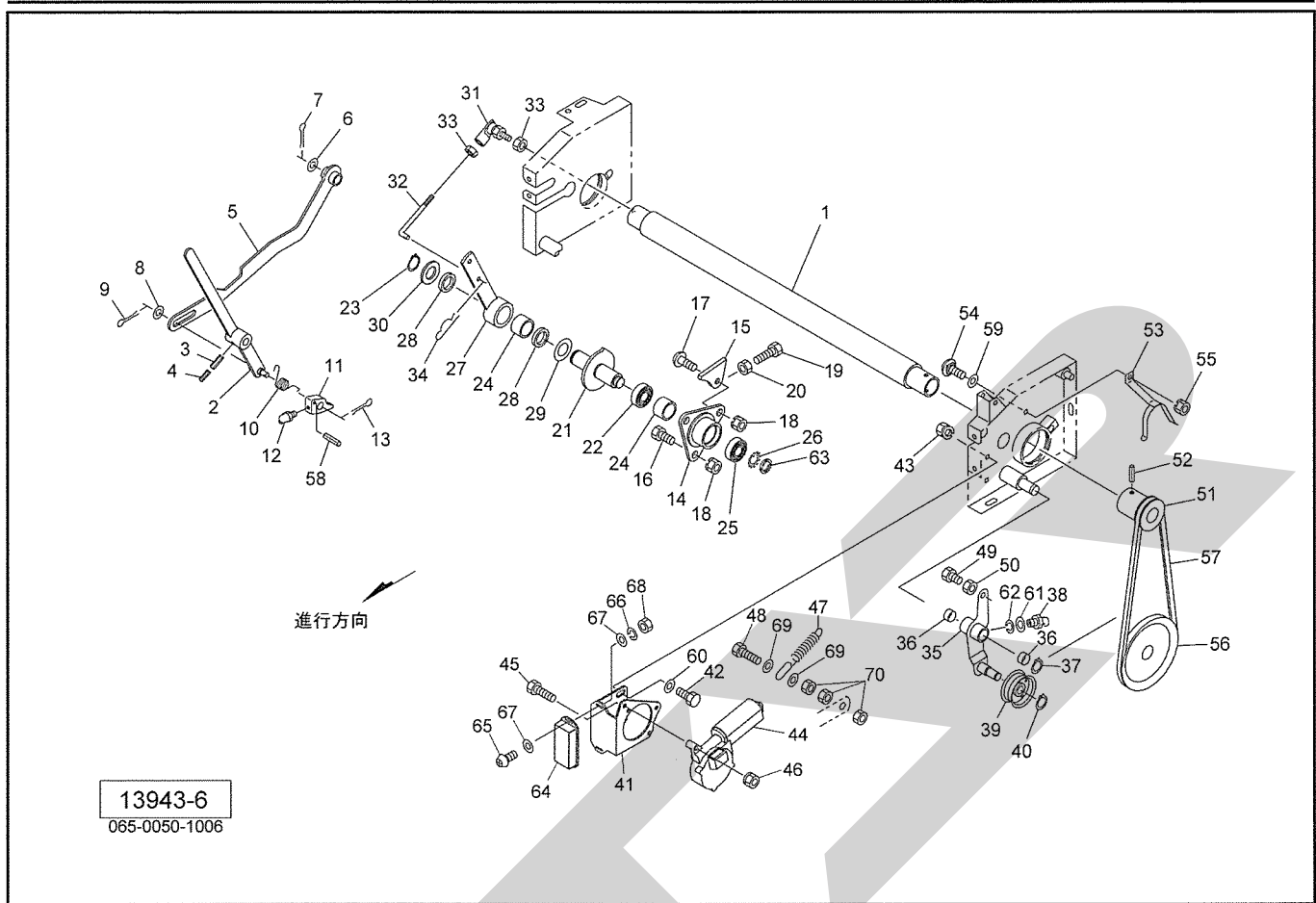
| 見出番号 | 部品番号 | 部品名称 | 個数 | 備考 |
|------|------------|------------------|----|----|
| 76 | BZ06016 | ボルト 8.8 M6×16 | 2 | |
| 77 | WS06 | バネザガネ 2ゴウ M6 | 2 | |
| 78 | NZ06 | ナット 8 2シュ M6 | 2 | |
| 79 | 7018020000 | ガイド | 4 | |
| 80 | DC020 | Cガタトメワ ジク 20 | 4 | |
| 81 | 140701100M | アームCP | 1 | |
| 84 | WRA12 | ヒラザガネ M12 | 1 | |
| 85 | NNF12 | フランジナイロンナット M12 | 1 | |
| 86 | 140660100M | ローラ | 1 | |
| 87 | J6203LLU | ボールベアリング 6203LLU | 1 | |
| 88 | DHC040 | Cガタトメワ アナ 40 | 1 | |
| 89 | DC017 | Cガタトメワ ジク 17 | 1 | |
| 90 | 082675000M | スプリング | 1 | |
| 91 | BZ06016 | ボルト 8.8 M6×16 | 1 | |
| 92 | NZ06 | ナット 8 2シュ M6 | 1 | |
| 93 | 079495000M | テンションプレート | 1 | |
| 94 | 013290101M | クラッチ用スプリング | 2 | |
| 95 | NNF06 | フランジナイロンナット M6 | 2 | |
| 96 | 142578000M | ガイドフレームCP | 1 | |
| 97 | 1425830000 | プレート | 1 | |
| 98 | 077392100M | バー | 1 | |
| 99 | BZ06016 | ボルト 8.8 M6×16 | 3 | |
| 100 | WS06 | バネザガネ 2ゴウ M6 | 3 | |

MRB0855T 小型ロールベアラ トワインバンディング



| 見出番号 | 部品番号 | 部品名称 | 個数 | 備考 |
|------|------------|--------------------|----|----|
| 101 | 105788000M | トワインガイド | 2 | |
| 102 | 070398000M | スプリング；A | 2 | |
| 103 | BZ06035 | ボルト 8.8 M6×35 | 2 | |
| 104 | NNF06 | フランジナイロンナット M6 | 2 | |
| 105 | WRA06 | ヒラザガネ M6 | 2 | |
| 106 | PS060020 | スプリングピン 6×20 | 2 | |
| 107 | 148363000M | アングル | 1 | |
| 108 | BSPZ08016 | コガタSWツキボルト 7 M8×16 | 2 | |
| 109 | WS05 | バネザガネ 2ゴウ M5 | 3 | |
| 110 | 147154000M | バーCP | 1 | |
| 111 | 091298000M | ワッシャ；6 | 1 | |
| 112 | 077377100M | スプリング | 1 | |
| 113 | NNF06 | フランジナイロンナット M6 | 1 | |
| 115 | 059097000M | ワッシャ；20.5×3.2 | 1 | |
| 116 | 046001100M | ワッシャ；20 | 1 | |
| 117 | 0858040000 | シム | — | |
| | | | | |
| | | | | |
| | | | | |
| | | | | |
| | | | | |
| | | | | |

MRB0855N 小型ロールペーラ ネットバイディング〔I〕



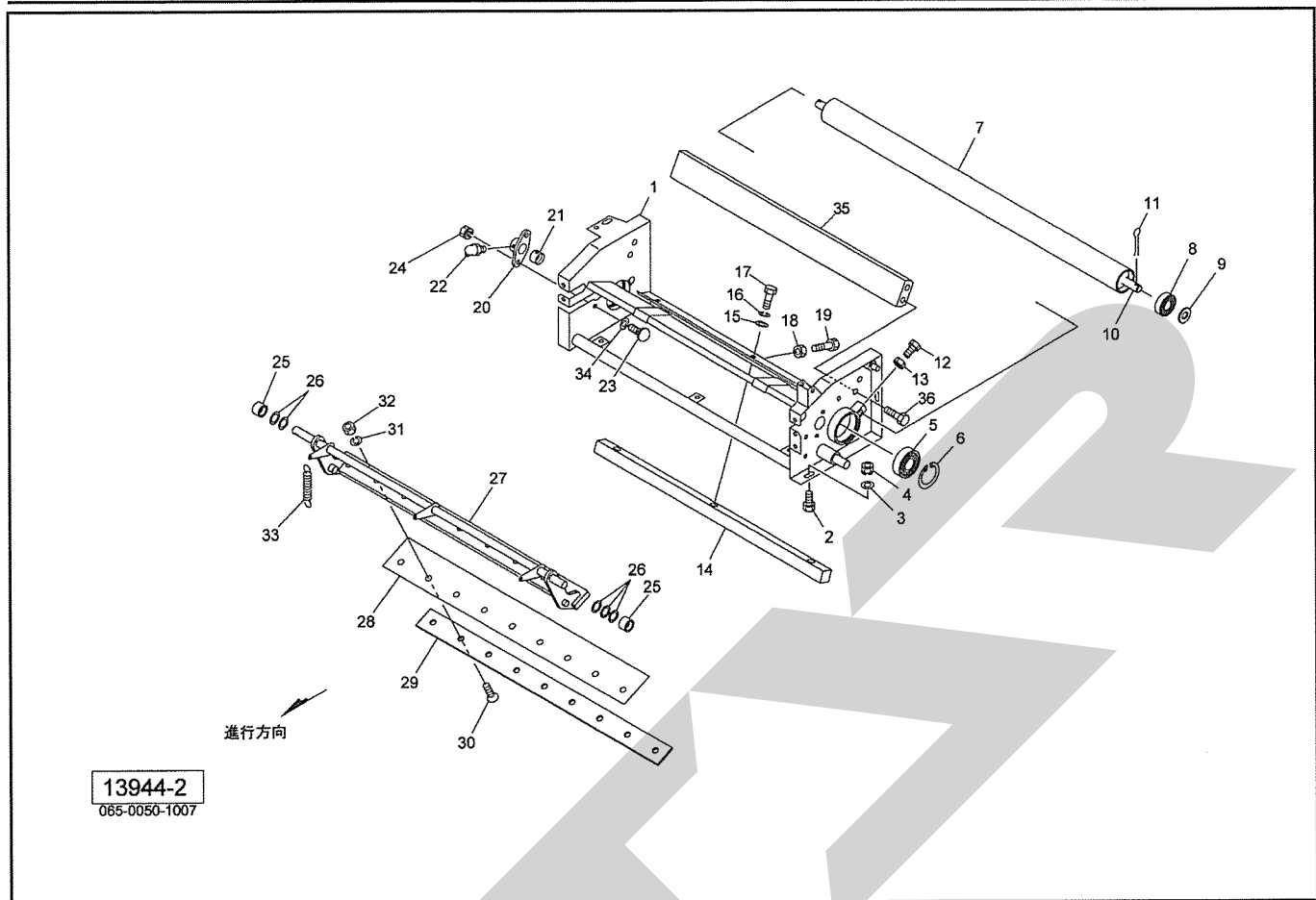
| 見出番号 | 部品番号 | 部品名称 | 個数 | 備考 |
|------|------------|----------------------|----|----|
| 1 | 1407990000 | ゴムローラCP | 1 | |
| 2 | 140805100M | レバーCP | 1 | |
| 3 | PS060030W | スプリングピン ダブルヨウ 6×30 | 1 | |
| 4 | PS035030W | スプリングピン ダブルヨウ 3.5×30 | 1 | |
| 5 | 140810100M | ロッドCP | 1 | |
| 6 | 079334000M | ワッシャ; 21×1.6 | 1 | |
| 7 | PC032032 | ワリピン 3.2×32 | 1 | |
| 8 | 061847000M | ワッシャ 17×1.6 | 1 | |
| 9 | PC040025 | ワリピン 4×25 | 1 | |
| 10 | 134940000M | スプリング | 1 | |
| 11 | 143986000M | ラッチ | 1 | |
| 12 | ONB6 | グリースニップル B M6 | 1 | |
| 13 | PC040025 | ワリピン 4×25 | 1 | |
| 14 | 122668000M | ハウジング | 1 | |
| 15 | 122685000M | ストッパ | 1 | |
| 16 | BSZ08025 | コガタボルト 7 M8×25 | 2 | |
| 17 | RBT08025 | ボタンB 10.9 M8×25 | 1 | |
| 18 | NSP08 | コガタスプリングナット 4 M8 | 3 | |
| 19 | BSZ08030 | コガタボルト 7 M8×30 | 1 | |
| 20 | NSZ08 | コガタナット 8 2シュ M8 | 1 | |
| 21 | 1395100004 | シャフトCP | 1 | |
| 22 | J6905LLU | ボールベアリング 6905LLU | 1 | |
| 23 | DC025 | Cガタトメワ ジク 25 | 1 | |
| 24 | HF2520 | ワンウェイクラッチ HF2520 | 2 | |
| 25 | J6904LLU | ボールベアリング 6904LLU | 1 | |

MRB0855N 小型ロールベアラ

ネットバイディング〔I〕

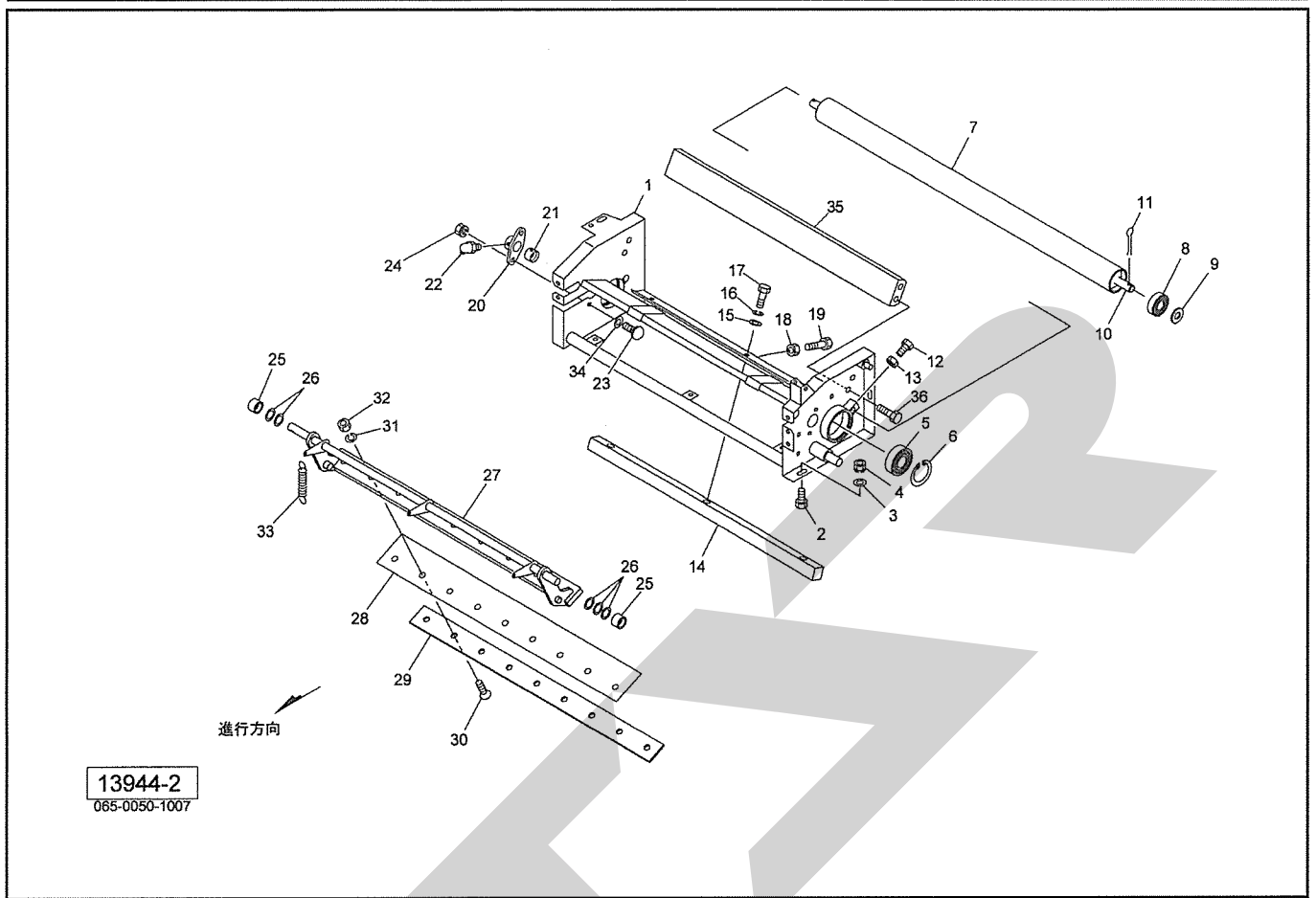
| 見出番号 | 部品番号 | 部品名称 | 個数 | 備考 |
|------|------------|-------------------------|----|----|
| 26 | AW04 | ベアリングワッシャ AW04 | 1 | |
| 27 | 140812100M | クランクアームCP | 1 | |
| 28 | G25324 | オイルシール G25×32×4 | 2 | |
| 29 | 044214301M | ワッシャ25.5×1.0 | 1 | |
| 30 | 060807100M | ワッシャ | 1 | |
| 31 | BL8D | リンクボール BLガタ メス M8 | 1 | |
| 32 | 122684000M | ロッド | 1 | |
| 33 | NSZ08 | コガタナット 8 2シュ M8 | 2 | |
| 34 | 000085200M | ベータピン;8×1.6 | 1 | |
| 35 | 153538100M | テンションアームCP | 1 | |
| 36 | KBB-1810A | カーボンドライベアリング A 18×20×10 | 2 | |
| 37 | DC018 | Cガタトメワ ジク 18 | 1 | |
| 38 | ONC6 | グリースニップル C M6 | 1 | |
| 39 | 000034100M | 鉄板製テンションプーリ | 1 | |
| 40 | DC012 | Cガタトメワ ジク 12 | 1 | |
| 41 | 153537000M | モータベース;ネット | 1 | |
| 42 | BSZ08016 | コガタボルト 7 M8×16 | 2 | |
| 43 | NSP08 | コガタスプリングナット 4 M8 | 2 | |
| 44 | 1528890000 | デンドウモータ | 1 | |
| 45 | BZ06035 | ボルト 8.8 M6×35 | 3 | |
| 46 | NP06 | スプリングナット M6 | 3 | |
| 47 | 132670000M | スプリング;H2.3×11×95 | 1 | |
| 48 | BZ06030 | ボルト 8.8 M6×30 | 1 | |
| 49 | BSZ08020 | コガタボルト 7 M8×20 | 1 | |
| 50 | NSZ08 | コガタナット 8 2シュ M8 | 1 | |
| 51 | 143958000M | プーリ;A-62 | 1 | |
| 52 | PS080050 | スプリングピン 8×50 | 1 | |
| 53 | 802851000M | ブラケットCP | 1 | |
| 54 | 055032000M | カクネボルト 8.8 M8×15 | 1 | |
| 55 | NSP08 | コガタスプリングナット 4 M8 | 1 | |
| 56 | 122656000M | プーリCP;A-6" | 1 | |
| 57 | VLA028 | Vベルト LA-28 オレンジ | 1 | |
| 58 | PS040025 | スプリングピン 4×25 | 1 | |
| 59 | 141929000M | ワッシャ | 1 | |
| 60 | WRA08 | ヒラザガネ M8 | 2 | |
| 61 | WRA06 | ヒラザガネ M6 | 1 | |
| 62 | WS06 | バネザガネ 2ゴウ M6 | 1 | |
| 63 | AN04 | ベアリングナット AN04 | 1 | |
| 64 | 1514461000 | モータコントロールユニットCP | 1 | |
| 65 | CP04016 | +ナベコネジ M4×16 | 2 | |
| 66 | WS04 | バネザガネ 2ゴウ M4 | 2 | |
| 67 | WRA04 | ヒラザガネ M4 | 4 | |
| 68 | NA04 | ナット 4 2シュ M4 | 2 | |
| 69 | 801552000M | ワッシャ;6.1×1.6 | 2 | |
| 70 | NZ06 | ナット 8 2シュ M6 | 3 | |
| | | | | |
| | | | | |
| | | | | |
| | | | | |
| | | | | |
| | | | | |
| | | | | |
| | | | | |
| | | | | |

MRB0855N 小型ロールベアラ ネットバイディング〔Ⅱ〕



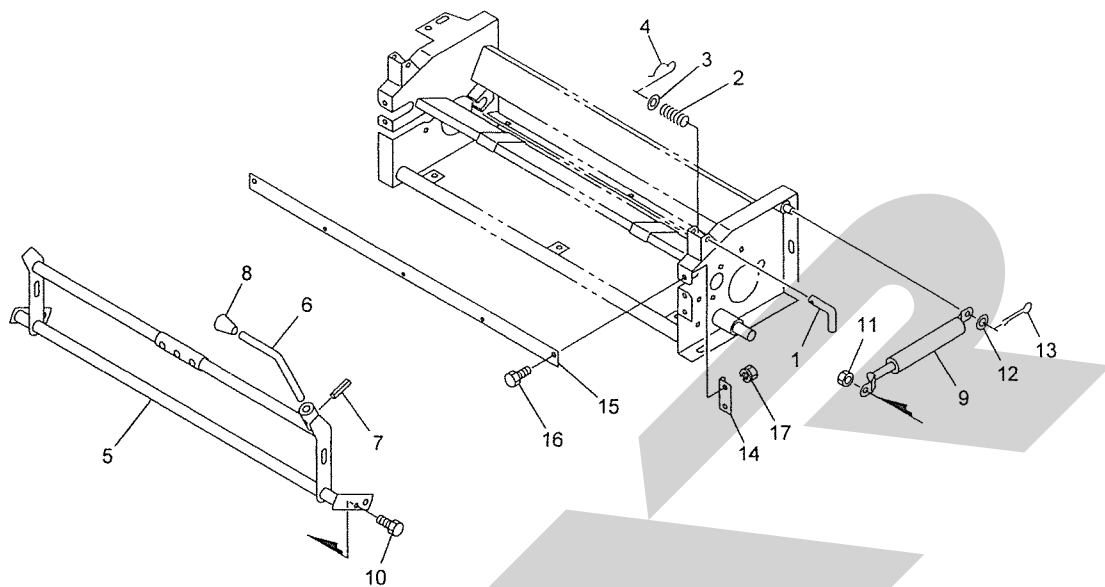
| 見出番号 | 部品番号 | 部品名称 | 個数 | 備考 |
|------|------------|------------------|----|----|
| 1 | 1439511004 | ネットフレームCP | 1 | |
| 2 | BSZ08020 | コガタボルト 7 M8×20 | 4 | |
| 3 | 044097200M | ワッシャ; 8 | 4 | |
| 4 | NSP08 | コガタスプリングナット 4 M8 | 4 | |
| 5 | J6008LLU | ボールベアリング 6008LLU | 2 | |
| 6 | DHC068 | Cガタトメワ アナ 68 | 2 | |
| 7 | 122633000M | ローラ | 1 | |
| 8 | J6301LLU | ボールベアリング 6301LLU | 2 | |
| 9 | WRA12 | ヒラザガネ M12 | 2 | |
| 10 | 1226340002 | シャフト | 1 | |
| 11 | PC032016 | ワリピン 3.2×16 | 2 | |
| 12 | BSZ10020 | コガタボルト 7 M10×20 | 2 | |
| 13 | NSZ10 | コガタナット 8 2シュ M10 | 2 | |
| 14 | 1408000002 | シャバー | 1 | |
| 15 | 075290100M | ワッシャ; 10 | 3 | |
| 16 | WSA10 | バネザガネ 3ゴウ M10 | 3 | |
| 17 | BSZ10030 | コガタボルト 7 M10×30 | 3 | |
| 18 | NSZ10 | コガタナット 8 2シュ M10 | 5 | |
| 19 | BSZ10025 | コガタボルト 7 M10×25 | 5 | |
| 20 | 132655000M | ハウジング | 2 | |
| 21 | 0934880000 | ブッシュ; 16×25 | 2 | |
| 22 | ONC6 | グリースニップル C M6 | 2 | |
| 23 | 055474000M | カクネボルト 8.8 M8×20 | 4 | |
| 24 | NSP08 | コガタスプリングナット 4 M8 | 4 | |
| 25 | 114021000M | カラー; 16.5×22×1.0 | 2 | |

MRB0855N 小型ロールベアラ ネットバンディング〔Ⅱ〕



| 見出番号 | 部品番号 | 部品名称 | 個数 | 備考 |
|------|------------|----------------------|----|----|
| 26 | 0883040000 | シム ; 16.5×22×1.0 | 5 | |
| 27 | 1408012004 | ナイフアームCP | 1 | |
| 28 | 1226390004 | ナイフ | 1 | |
| 29 | 122640000M | ナイフプレート | 1 | |
| 30 | BJ08030 | サラキャップB 10.9 M8×30 | 9 | |
| 31 | WSA08 | バネザガネ 3ゴウ M8 | 9 | |
| 32 | NSZ08 | コガタナット 8 2シュ M8 | 9 | |
| 33 | 122645000M | スプリング ; H2.9×20×95.5 | 3 | |
| 34 | 141929000M | ワッシャ | 4 | |
| 35 | 1439470004 | ネットガイドCP | 1 | |
| 36 | BSPZ08016 | コガタSWツキボルト 7 M8×16 | 4 | |
| | | | | |
| | | | | |
| | | | | |
| | | | | |
| | | | | |
| | | | | |
| | | | | |
| | | | | |
| | | | | |
| | | | | |
| | | | | |
| | | | | |
| | | | | |
| | | | | |
| | | | | |
| | | | | |
| | | | | |
| | | | | |
| | | | | |
| | | | | |

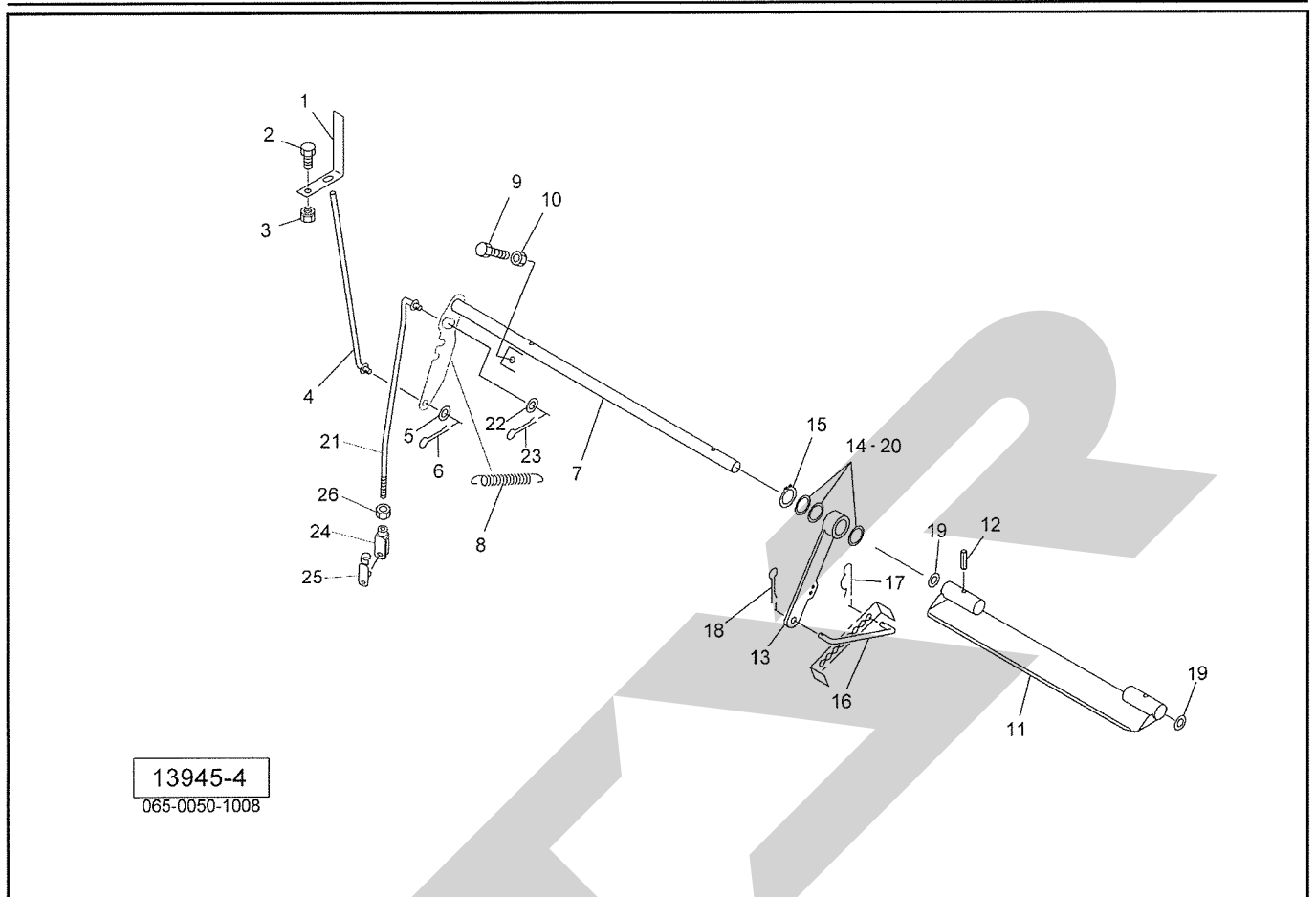
MRB0855T・MRB0855N 小型ロールペーラ ネットブレーキ



13949
065-0050-1012

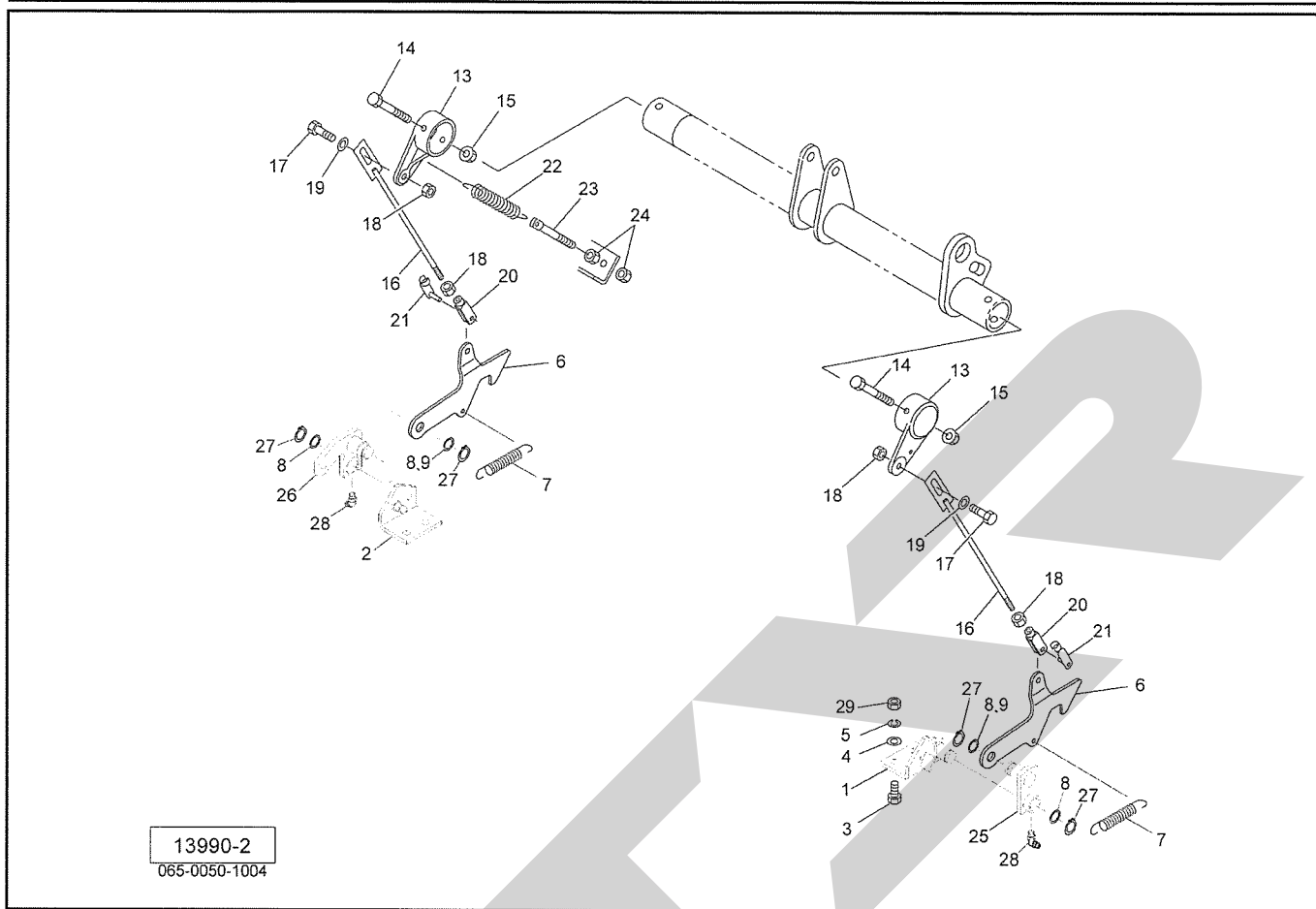
| 見出番号 | 部品番号 | 部品名称 | 個数 | 備考 |
|------|------------|------------------|----|----|
| 1 | 122891000M | ピン | 1 | |
| 2 | 067118000M | スプリング; A | 1 | |
| 3 | WRA10 | ヒラザガネ M10 | 1 | |
| 4 | 000085200M | ベータピン; 8×1.6 | 1 | |
| 5 | 140820000M | ブレーキアームCP | 1 | |
| 6 | 124024000M | レバー | 1 | |
| 7 | PS050020 | スプリングピン 5×20 | 1 | |
| 8 | 0007220000 | ニギリ; 12 | 1 | |
| 9 | 1292520000 | ガススプリング; 20kgf | 2 | |
| 10 | BSZ10016 | コガタボルト 7 M10×16 | 2 | |
| 11 | NSZ10 | コガタナット 8 2シュ M10 | 2 | |
| 12 | WRA10 | ヒラザガネ M10 | 2 | |
| 13 | PC032016 | ワリピン 3.2×16 | 2 | |
| 14 | 140822000M | アングル | 2 | |
| 15 | 140823000M | プレート | 1 | |
| 16 | BSZ08020 | コガタボルト 7 M8×20 | 4 | |
| 17 | NSP08 | コガタスプリングナット 4 M8 | 4 | |
| | | | | |
| | | | | |
| | | | | |
| | | | | |
| | | | | |
| | | | | |
| | | | | |
| | | | | |

MRB0855T・MRB0855N 小型ロールベアラ インディケータ



| 見出番号 | 部品番号 | 部品名称 | 個数 | 備考 |
|------|------------|---------------------|----|----|
| 1 | 140456000M | アングル | 1 | |
| 2 | BSZ08020 | コガタボルト 7 M8×20 | 1 | |
| 3 | NSP08 | コガタスプリングナット 4 M8 | 1 | |
| 4 | 140457100M | ロッドCP | 1 | |
| 5 | WRA08 | ヒラザガネ M8 | 1 | |
| 6 | PC032016 | ワリピン 3.2×16 | 1 | |
| 7 | 148338000M | シャフトCP | 1 | |
| 8 | 1439850000 | スプリング ; H2.3×17×140 | 1 | |
| 9 | BSZ08025 | コガタボルト 7 M8×25 | 1 | |
| 10 | NSZ08 | コガタナット 8 2シュ M8 | 1 | |
| 11 | 1404610004 | プレートCP | 1 | |
| 12 | PS050022 | スプリングピン 5×22 | 2 | |
| 13 | 140464100M | アームCP | 1 | |
| 14 | 096757000M | シム ; 25.5×0.6 | — | |
| 15 | DC025 | Cガタトメワ ジク 25 | 1 | |
| 16 | 140468000M | ロッド | 1 | |
| 17 | 000085200M | ベータピン ; 8×1.6 | 1 | |
| 18 | PC032016 | ワリピン 3.2×16 | 1 | |
| 19 | 130191000M | ワッシャ ; 16.5×1.0 | 2 | |
| 20 | 0951061000 | シム ; 25.5×0.2 | — | |
| 21 | 148340000M | ロッドCP | 1 | |
| 22 | WRA10 | ヒラザガネ M10 | 1 | |
| 23 | PC032020 | ワリピン 3.2×20 | 1 | |
| 24 | 079422000M | フォークエンド ; 10×40 | 1 | |
| 25 | 079423000M | ピン ; 10×40 | 1 | |
| 26 | NSZ10 | コガタナット 8 2シュ M10 | 1 | |

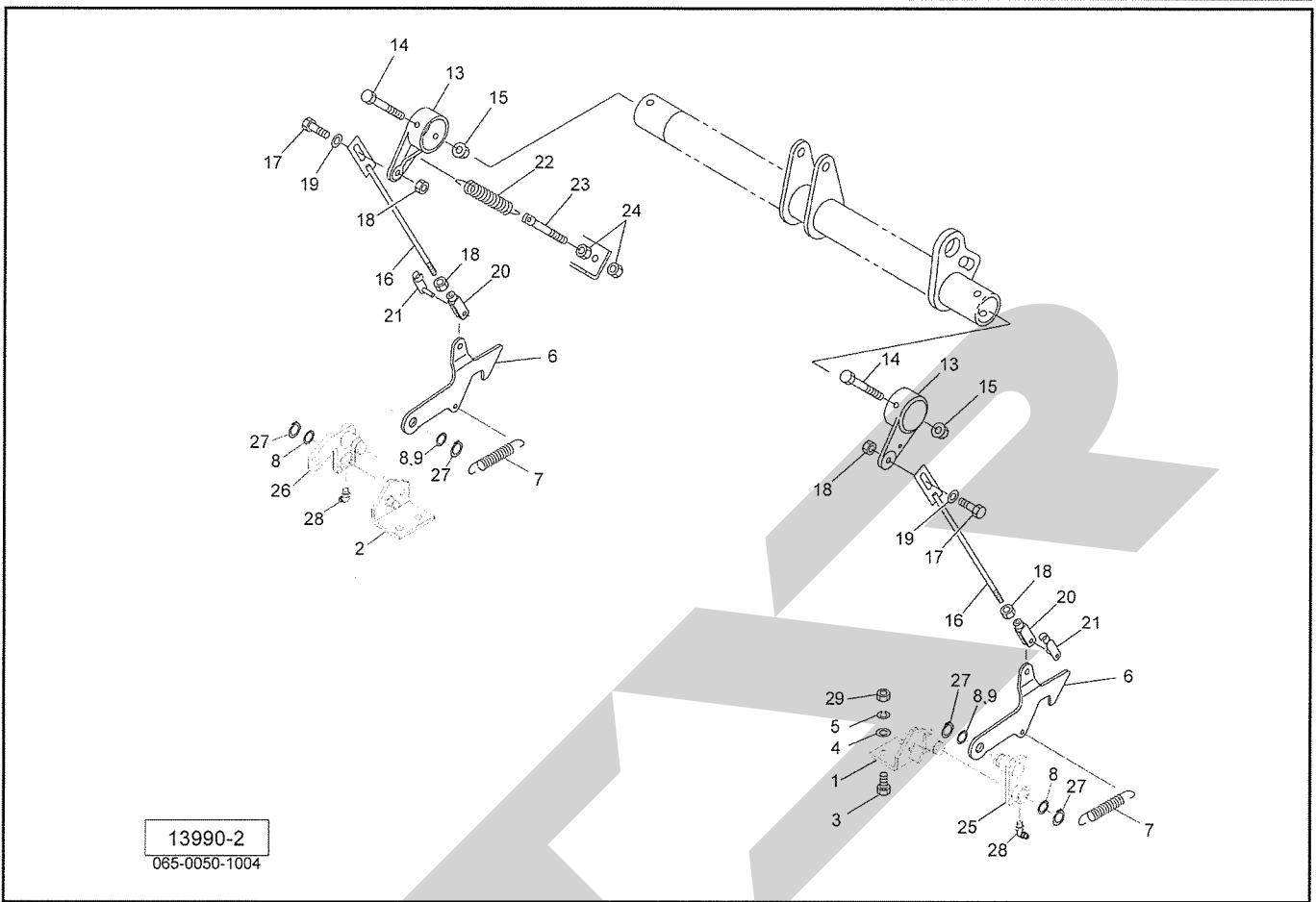
MRB0855T・MRB0855N 小型ロールベアラ ロッキング



13990-2
065-0050-1004

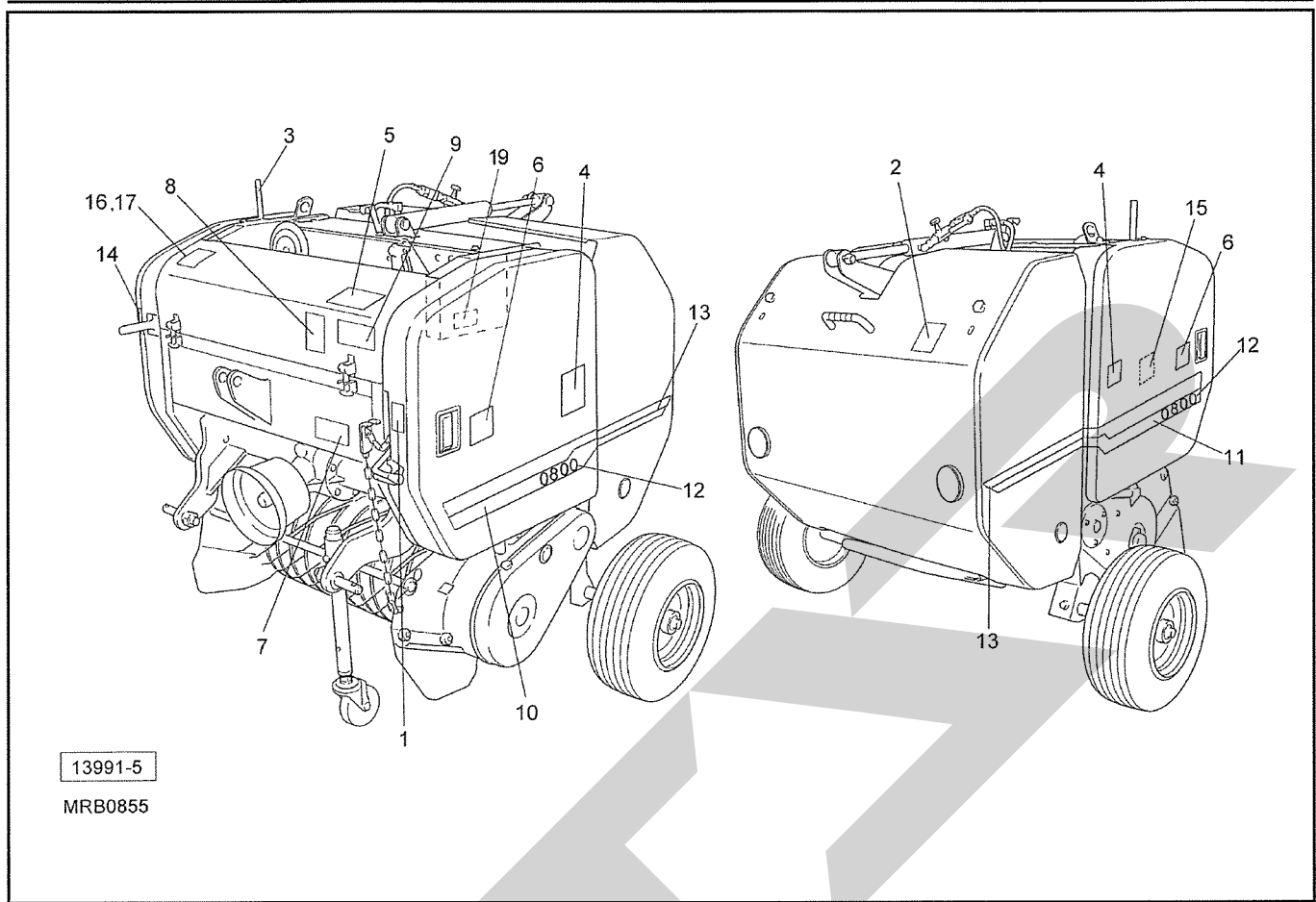
| 見出番号 | 部品番号 | 部品名称 | 個数 | 備考 |
|------|------------|--------------------|----|----|
| 1 | 148326100M | ブラケットCP; L | 1 | |
| 2 | 148321000M | ブラケットCP; R | 1 | |
| 3 | BSZ10035 | コガタボルト 7 M10×35 | 4 | |
| 4 | 044098500M | ワッシャ; 10 | 4 | |
| 5 | WSA10 | バネザガネ 3ゴウ M10 | 4 | |
| 6 | 1483200004 | フック | 2 | |
| 7 | 148319000M | スプリング; H4.0×16×107 | 2 | |
| 8 | 057788100M | シム | — | |
| 9 | 0873081000 | シム; 20.5×0.27 | — | |
| 13 | 0793652004 | ブラケット | 2 | |
| 14 | BSZ08075 | コガタボルト 7 M8×75 | 2 | |
| 15 | NNF08 | フランジナイロンナット M8 | 2 | |
| 16 | 140589000M | リリースロッド CP | 2 | |
| 17 | BSZ08025 | コガタボルト 7 M8×25 | 2 | |
| 18 | NSZ08 | コガタナット 8 2シュ M8 | 4 | |
| 19 | WRA08 | ヒラザガネ M8 | 2 | |
| 20 | 079424000M | フォークエンド; 8×32 | 2 | |
| 21 | 079425000M | ピン; 8×32 | 2 | |
| 22 | 079375100M | スプリング; H | 1 | |
| 23 | 063276000M | ボルト; M10 | 1 | |
| 24 | NSZ10 | コガタナット 8 2シュ M10 | 2 | |
| 25 | 148336000M | アームCP; L | 1 | |

MRB0855T・MRB0855N 小型ロールベアラ ロック



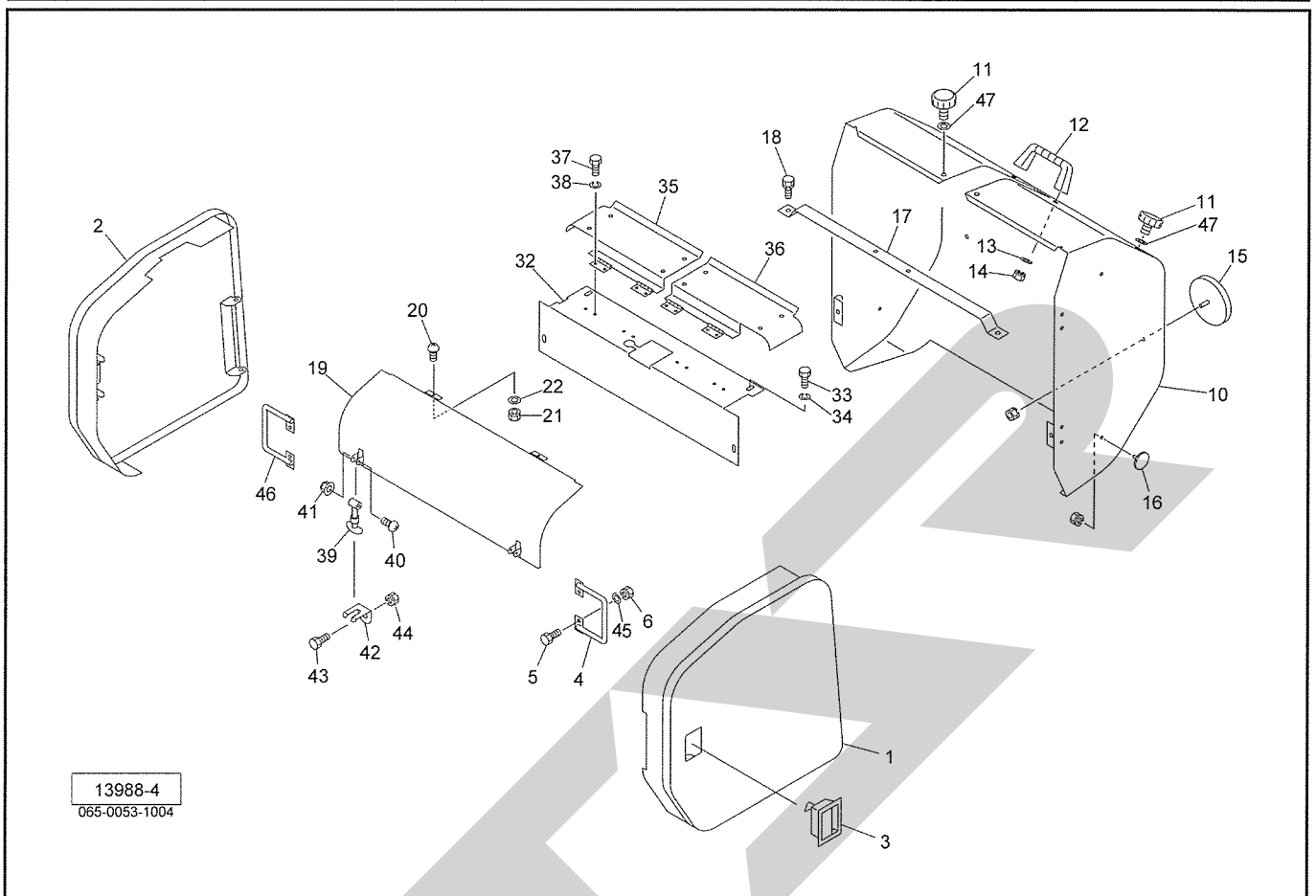
| 見出番号 | 部品番号 | 部品名称 | 個数 | 備考 |
|------|------------|------------------|----|----|
| 26 | 148332000M | アームCP;R | 1 | |
| 27 | DC020 | Cガタトメワ ジク 20 | 4 | |
| 28 | ONB6 | グリースニップル B M6 | 2 | |
| 29 | NSZ10 | コガタナット 8 2シュ M10 | 4 | |
| | | | | |
| | | | | |
| | | | | |
| | | | | |
| | | | | |
| | | | | |
| | | | | |
| | | | | |
| | | | | |
| | | | | |
| | | | | |
| | | | | |
| | | | | |
| | | | | |
| | | | | |
| | | | | |
| | | | | |
| | | | | |

MRB0855T・MRB0855N 小型ロールペーラ ラベル



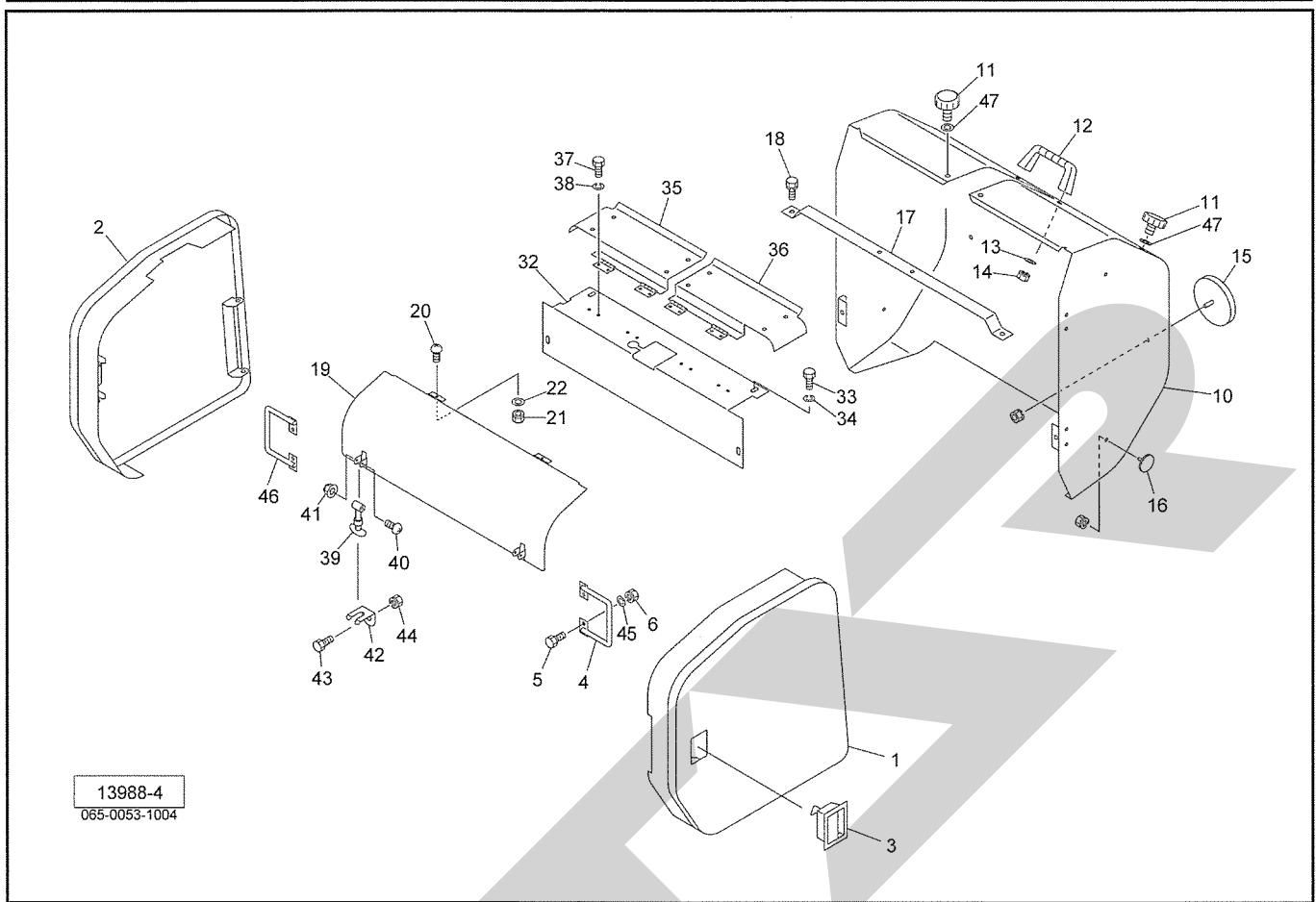
| 見出番号 | 部品番号 | 部品名称 | 個数 | 備考 |
|------|------------|-------------------|----|----------|
| 1 | 0818811000 | ハリマーク;C | 1 | |
| 2 | 1064890000 | ラベル;ケイコク 75 | 1 | |
| 3 | 0792650000 | マーク;インディケータ | 1 | |
| 4 | 1064850000 | ラベル;ケイコク 71 | 2 | |
| 5 | 1064190000 | ラベル;ケイコク 38 | 1 | |
| 6 | 1064980000 | ラベル;ケイコク 84 | 2 | |
| 7 | 0008600000 | Dガタネームプレート | 1 | |
| 8 | 1064790000 | ラベル;ケイコク 65 | 1 | |
| 9 | 1003541000 | ラベル;カイテンスウ | 1 | |
| 10 | 1418430000 | ラベル;ストライプL (STAR) | 1 | |
| 11 | 1418440000 | ラベル;ストライプR (STAR) | 1 | |
| 12 | 1419300000 | ラベル;0800 | 2 | |
| 13 | 1418450000 | ラベル;ストライプ | 1 | |
| 14 | 1419320000 | ラベル;ゲートカイヘイ | 1 | |
| 15 | 1410440000 | ラベル;チョウセイ 1 | 1 | |
| 16 | 1484260000 | ラベル;トワイン | 1 | MRB0855T |
| 17 | 1410930000 | ラベル;ネット | 1 | MRB0855N |
| 19 | 0008610000 | Uガタネームプレート | 1 | |
| | | | | |
| | | | | |
| | | | | |
| | | | | |
| | | | | |

MRB0855T・MRB0855N 小型ロールベアラ カバー



| 見出番号 | 部品番号 | 部品名称 | 個数 | 備考 |
|------|------------|----------------------|----|----|
| 1 | 1413490003 | フロントカバー-CP;L | 1 | |
| 2 | 1497220003 | フロントカバー-CP;R | 1 | |
| 3 | 1471270000 | カバーラッチ | 2 | |
| 4 | 141357000M | ブラケットCP | 1 | |
| 5 | BSZ08025 | コガタボルト 7 M8×25 | 4 | |
| 6 | NSP08 | コガタスプリングナット 4 M8 | 4 | |
| 10 | 1408451003 | ゲートカバー-CP | 1 | |
| 11 | 1181490000 | ニギリ;M8 | 4 | |
| 12 | 0333782000 | グリップ | 1 | |
| 13 | WRA08 | ヒラザガネ M8 | 2 | |
| 14 | NSP08 | コガタスプリングナット 4 M8 | 2 | |
| 15 | 0009311000 | 反射器;R-80CI (SナットM5付) | 2 | |
| 17 | 1415680004 | ブラケットCP | 1 | |
| 18 | BSPZ08025 | コガタSWツキボルト 7 M8×25 | 2 | |
| 19 | 1413590003 | カバー-CP | 1 | |
| 20 | CP06016 | +ナベコネジ M6×16 | 2 | |
| 21 | NP06 | スプリングナット M6 | 2 | |
| 22 | WRA06 | ヒラザガネ M6 | 2 | |
| 32 | 1404691003 | トップカバー-CP | 1 | |
| 33 | BSPZ08016 | コガタSWツキボルト 7 M8×16 | 4 | |
| 34 | WRA08 | ヒラザガネ M8 | 4 | |
| 35 | 1404702003 | ヒンジカバー-CP;R | 1 | |
| 36 | 1404722003 | ヒンジカバー-CP;L | 1 | |
| 37 | BZ06016 | ボルト 8.8 M6×16 | 8 | |
| 38 | WS06 | バネザガネ 2ゴウ M6 | 8 | |

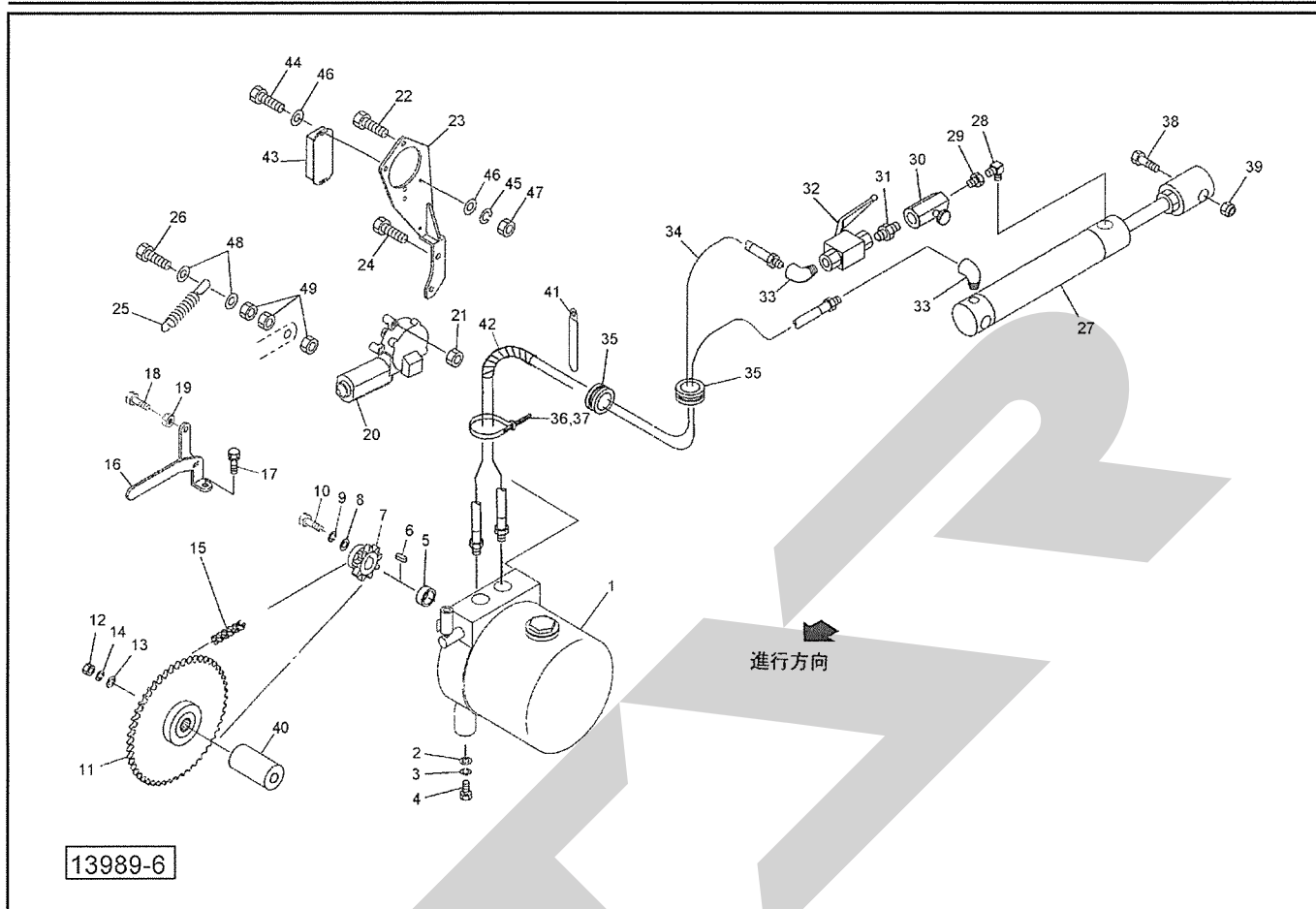
MRB0855T・MRB0855N 小型ロールペーラ カバー



13988-4
065-0053-1004

| 見出番号 | 部品番号 | 部品名称 | 個数 | 備考 |
|------|------------|--------------------|----|----|
| 39 | 0665561000 | ボンネットキャッチ | 2 | |
| 40 | CP06035 | ＋ナベコネジ M6×35 | 2 | |
| 41 | NNF06 | フランジナイロンナット M6 | 2 | |
| 42 | 043000400M | カバーロック (1) | 2 | |
| 43 | BSZ08016 | コガタボルト 7 M8×16 | 2 | |
| 44 | NSP08 | コガタスプリングナット 4 M8 | 2 | |
| 45 | 044097200M | ワッシャ;8 | 4 | |
| 46 | 149721000M | ブラケットCP;R | 1 | |
| 47 | WCR1H08 | サラバネザガネ 1 シュジュウ M8 | 4 | |
| | | | | |
| | | | | |
| | | | | |
| | | | | |
| | | | | |
| | | | | |
| | | | | |
| | | | | |
| | | | | |
| | | | | |
| | | | | |
| | | | | |
| | | | | |
| | | | | |
| | | | | |
| | | | | |
| | | | | |
| | | | | |
| | | | | |
| | | | | |
| | | | | |
| | | | | |

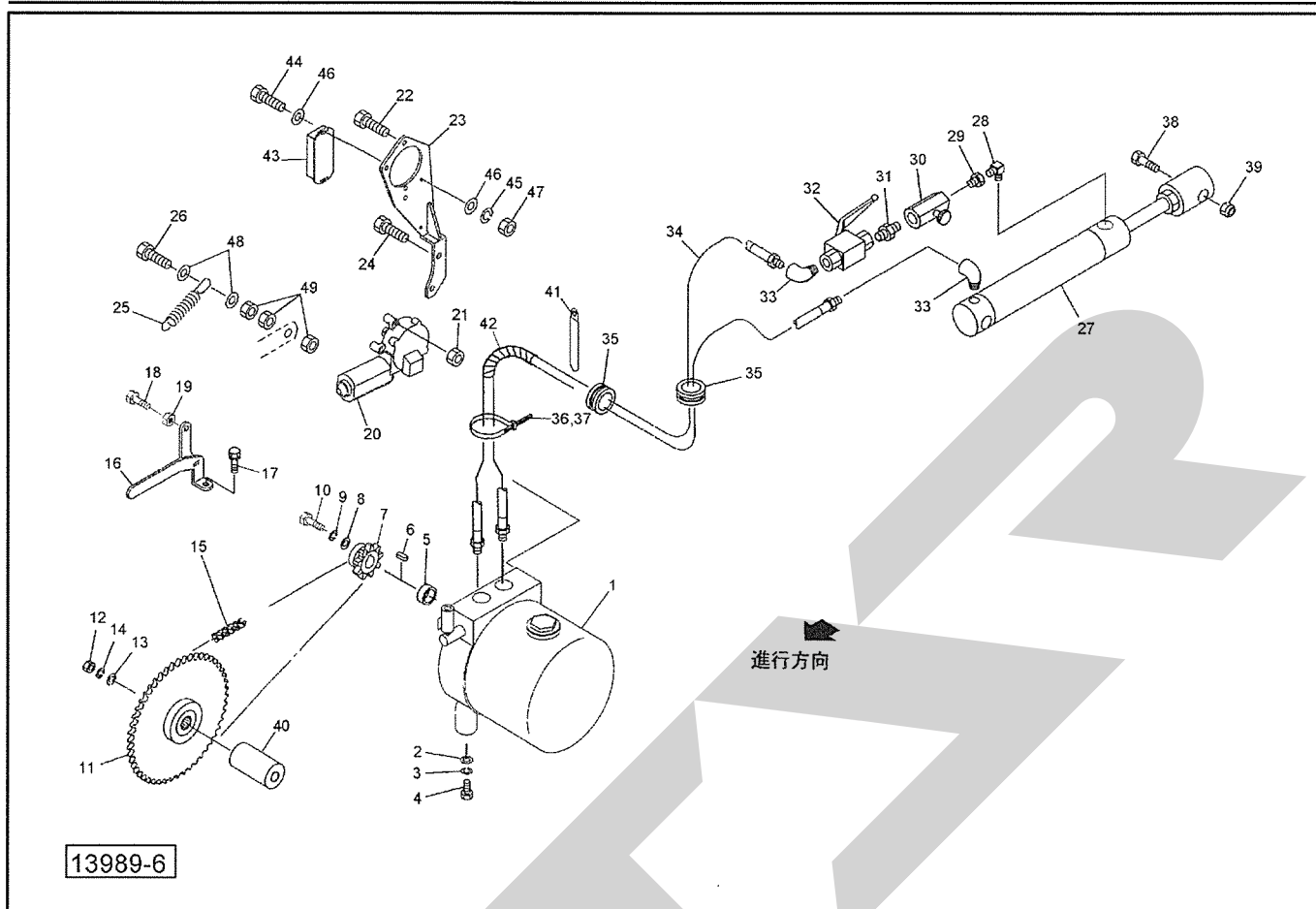
MRB0855T・MRB0855N 小型ロールベアラ パワーパッケージ, ユアツ



| 見出番号 | 部品番号 | 部品名称 | 個数 | 備考 |
|------|-------------|---------------------|----|----|
| 1 | 1161640000 | パワーパッケージ; 95 | 1 | |
| 2 | 075290100M | ワッシャ; 10 | 2 | |
| 3 | WSA10 | バネザガネ 3ゴウ M10 | 2 | |
| 4 | BSZ10025 | コガタボルト 7 M10×25 | 2 | |
| 5 | 122614100M | カラー; 14×16 | 1 | |
| 6 | KFD05050200 | ヘイコウキー リョウヒラ 5×5×20 | 1 | |
| 7 | 122615000M | スプロケット; 40×9T | 1 | |
| 8 | 133816000M | ワッシャ; 6.5×1.6 | 1 | |
| 9 | WS06 | バネザガネ 2ゴウ M6 | 1 | |
| 10 | BZ06016 | ボルト 8.8 M6×16 | 1 | |
| 11 | 124868000M | スプロケット; 40×43T | 1 | |
| 12 | NZ12 | ナット 8 2シュ M12 | 1 | |
| 13 | 040608401M | ワッシャ; 13×4.5 | 1 | |
| 14 | WSA12 | バネザガネ 3ゴウ M12 | 1 | |
| 15 | LA40056 | ローラチェーン 40×56L | 1 | |
| 16 | 153544000M | レバーCP; MRB | 1 | |
| 17 | BSPZ08016 | コガタSWツキボルト 7 M8×16 | 1 | |
| 18 | BSZ08020 | コガタボルト 7 M8×20 | 1 | |
| 19 | NSZ08 | コガタナット 8 2シュ M8 | 1 | |
| 20 | 1528890000 | 電動モータ | 1 | |
| 21 | NP06 | スプリングナット M6 | 3 | |
| 22 | BZ06035 | ボルト 8.8 M6×35 | 3 | |
| 23 | 153541000M | モータベースCP; MRB | 1 | |
| 24 | BSPZ08016 | コガタSWツキボルト 7 M8×16 | 2 | |
| 25 | 141931000M | スプリング; H2.3×11×95 | 1 | |

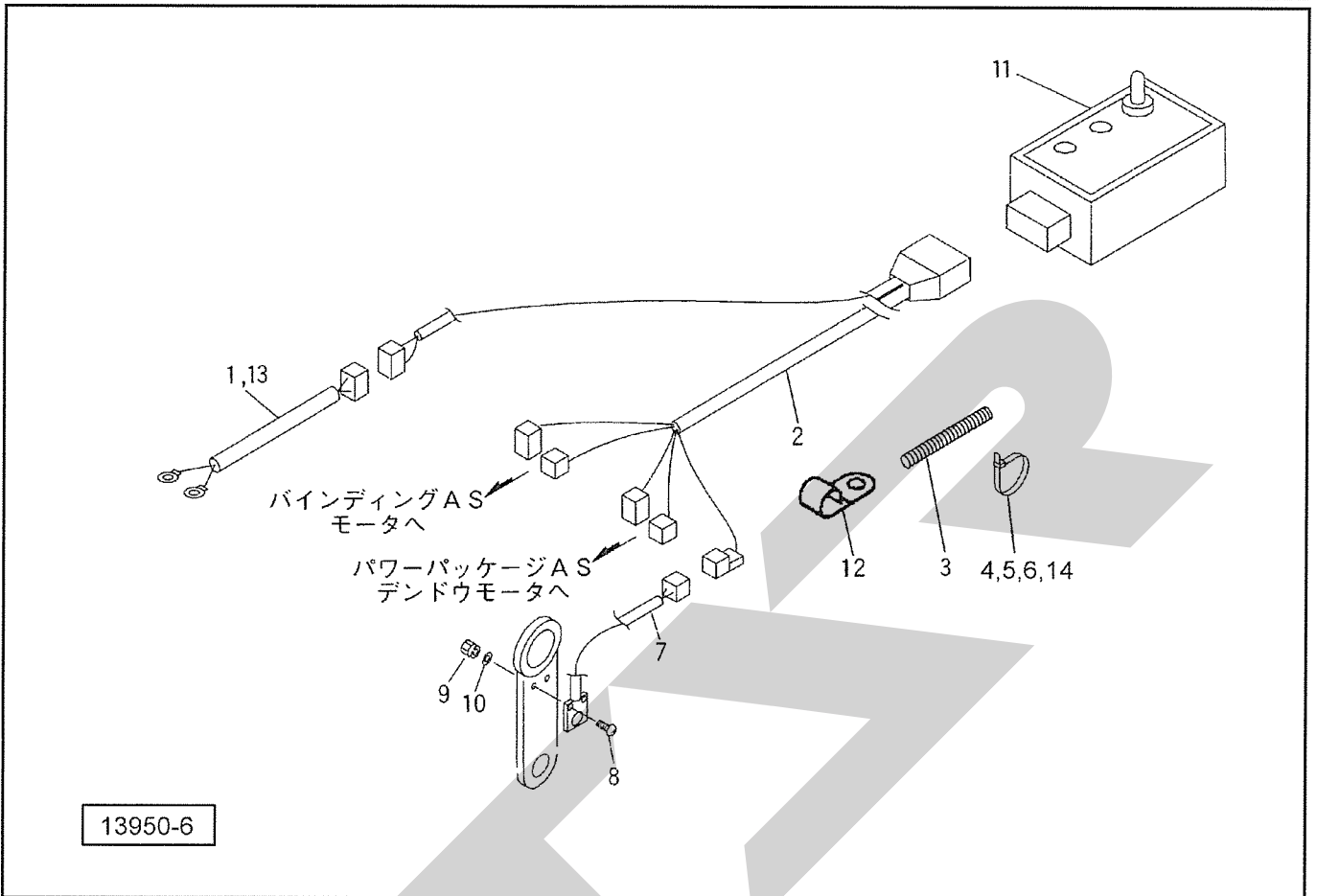
MRB0855T・MRB0855N 小型ロールペーラ

パワーパッケージ, ユアツ



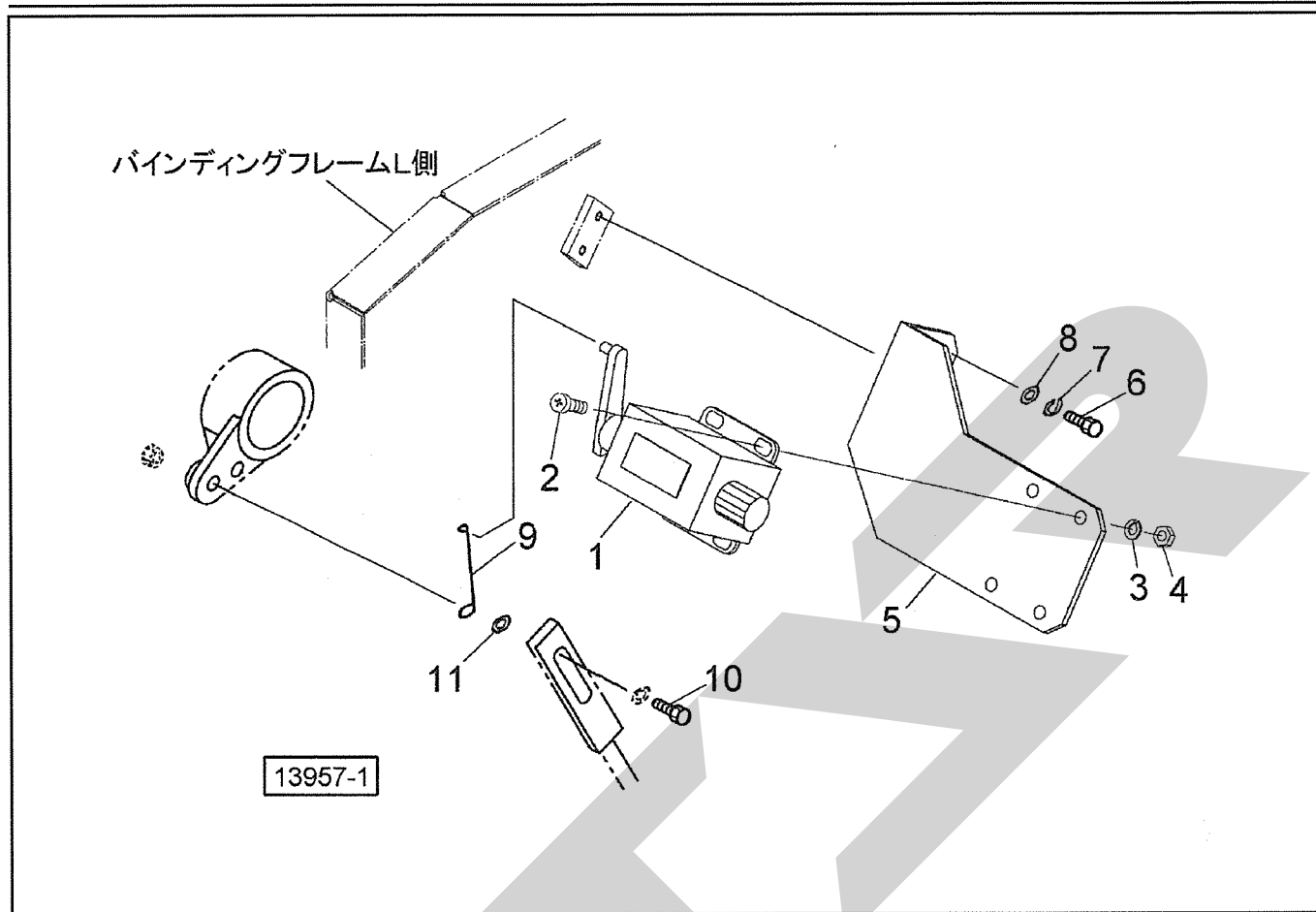
| 見出番号 | 部品番号 | 部品名称 | 個数 | 備考 |
|------|--------------|-------------------------|----|----|
| 26 | BZ06030 | ボルト 8.8 M6×30 | 1 | |
| 27 | 1405201106 | シリンダ; CSH35×210×375 | 1 | |
| 28 | 1034-04 | ホースエルボウチ PF1/4×PT1/4 | 1 | |
| 29 | 1006-04 | ホースオススイベル PF1/4×PT1/4 | 1 | |
| 30 | 1125310000 | スローリターンバルブ; 1/4 | 1 | |
| 31 | 2083-04 | ニップル PT1/4 | 1 | |
| 32 | 0009280000 | ストップバルブ; 1/4 | 1 | |
| 33 | 2088-04 | メスオスエルボ PT1/4 | 2 | |
| 34 | KH0401200BE | ユアツホース 1/4×1200 S1-S902 | 2 | |
| 35 | 1251850000 | グロメット; φ30 | 2 | |
| 36 | ILT150 | インシュロックタイ 3.5×152 | 3 | |
| 37 | ILT250 | インシュロックタイ 4.8×251 | 1 | |
| 38 | BA16080 | ボルト 4.6 M16×80 | 2 | |
| 39 | NN16 | ナイロンナット M16 | 2 | |
| 40 | 059092100M | カラー; 20×50 | 1 | |
| 41 | EH1382467591 | コードクランプ; 8.5-85 | 2 | |
| 42 | 0749681000 | スパイラルチューブ; 500 | 1 | |
| 43 | 1514461000 | モータコントロールユニットCP | 1 | |
| 44 | CP04016 | +ナベコネジ M4×16 | 2 | |
| 45 | WS04 | バネザガネ 2ゴウ M4 | 2 | |
| 46 | WRA04 | ヒラザガネ M4 | 4 | |
| 47 | NA04 | ナット 4 2シュ M4 | 2 | |
| 48 | 801552000M | ワッシャ; 6.1×1.6 | 2 | |
| 49 | NZ06 | ナット 8 2シュ M6 | 3 | |

MRB0855T・MRB0855N 小型ロールペーラ デンソウヒン



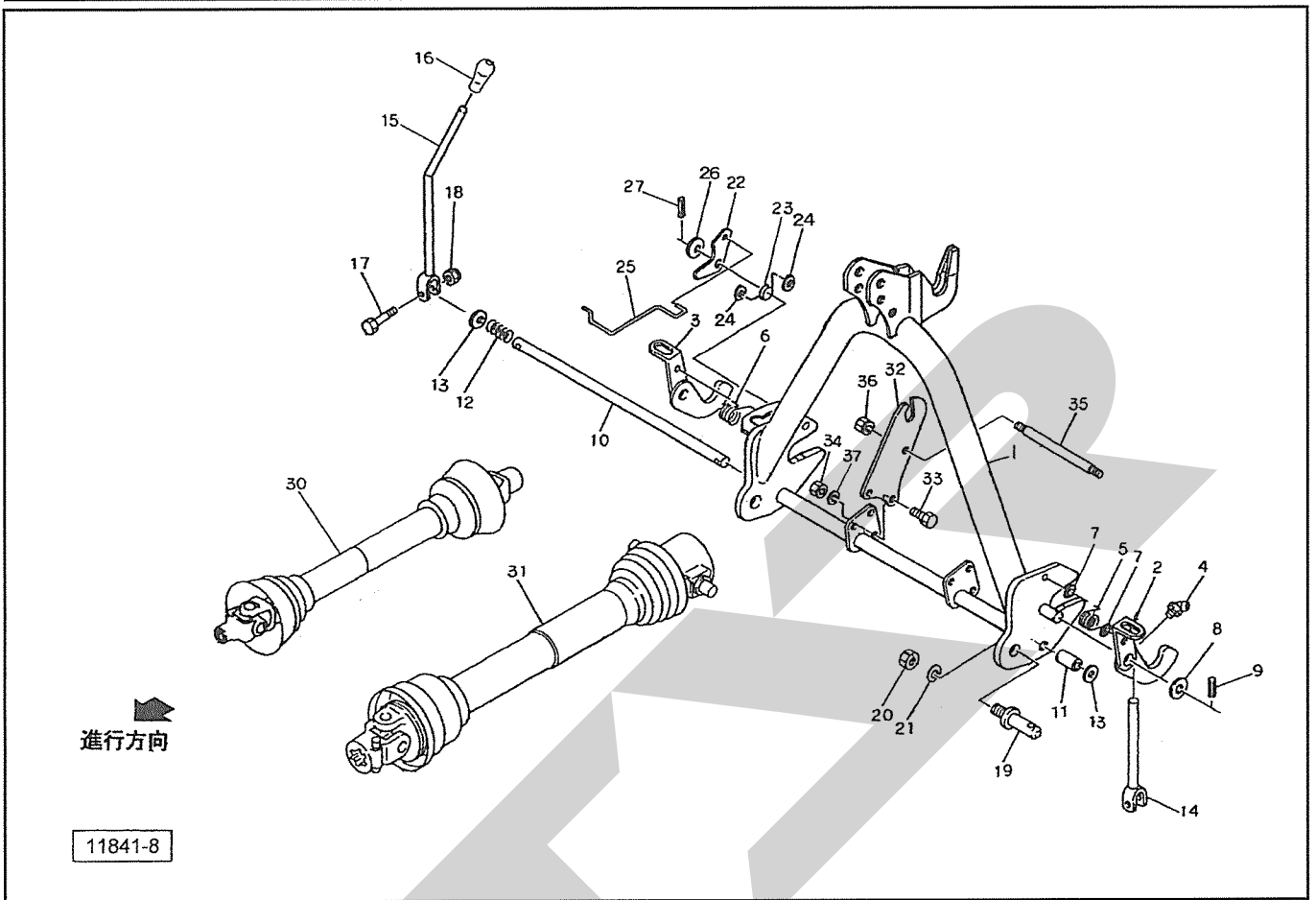
| 見出番号 | 部品番号 | 部品名称 | 個数 | 備考 |
|------|------------|---------------------|----|----------|
| 1 | 1345440000 | コード; 3500 | 1 | |
| 2 | 1450580000 | セツゾクコード | 1 | |
| 3 | 1442520000 | コルゲートチューブ; 300 | 1 | |
| 4 | IRF100 | リピートタイ 7.4×100 | 1 | |
| 5 | IPR200 | プッシュリリースタイ SG-PN200 | 5 | |
| 6 | ILT150 | インシュロックタイ 3.5×152 | 6 | |
| 7 | 1400860000 | キンセツスイッチ; NC | 1 | |
| 8 | CP03016 | +ナベコネジ M3×16 | 2 | |
| 9 | NA03 | ナット 4 2シュ M3 | 2 | |
| 10 | WS03 | バネザガネ 2ゴウ M3 | 2 | |
| 11 | 1450491000 | コントロールボックス; トワイン | 1 | MRB0855T |
| | 1450501000 | コントロールボックス; ネット | 1 | MRB0855N |
| 12 | 130496000M | クランプ | 2 | MRB0855T |
| 13 | FU30A | ヒューズ; 30A | 1 | |
| 14 | ILT250 | インシュロックタイ 4.8×251 | 3 | |
| | | | | |
| | | | | |
| | | | | |
| | | | | |
| | | | | |
| | | | | |
| | | | | |
| | | | | |
| | | | | |
| | | | | |
| | | | | |
| | | | | |
| | | | | |
| | | | | |

**MRB0855T・MRB0855N 小型ロールベアラ
カウンタ（オプション）**



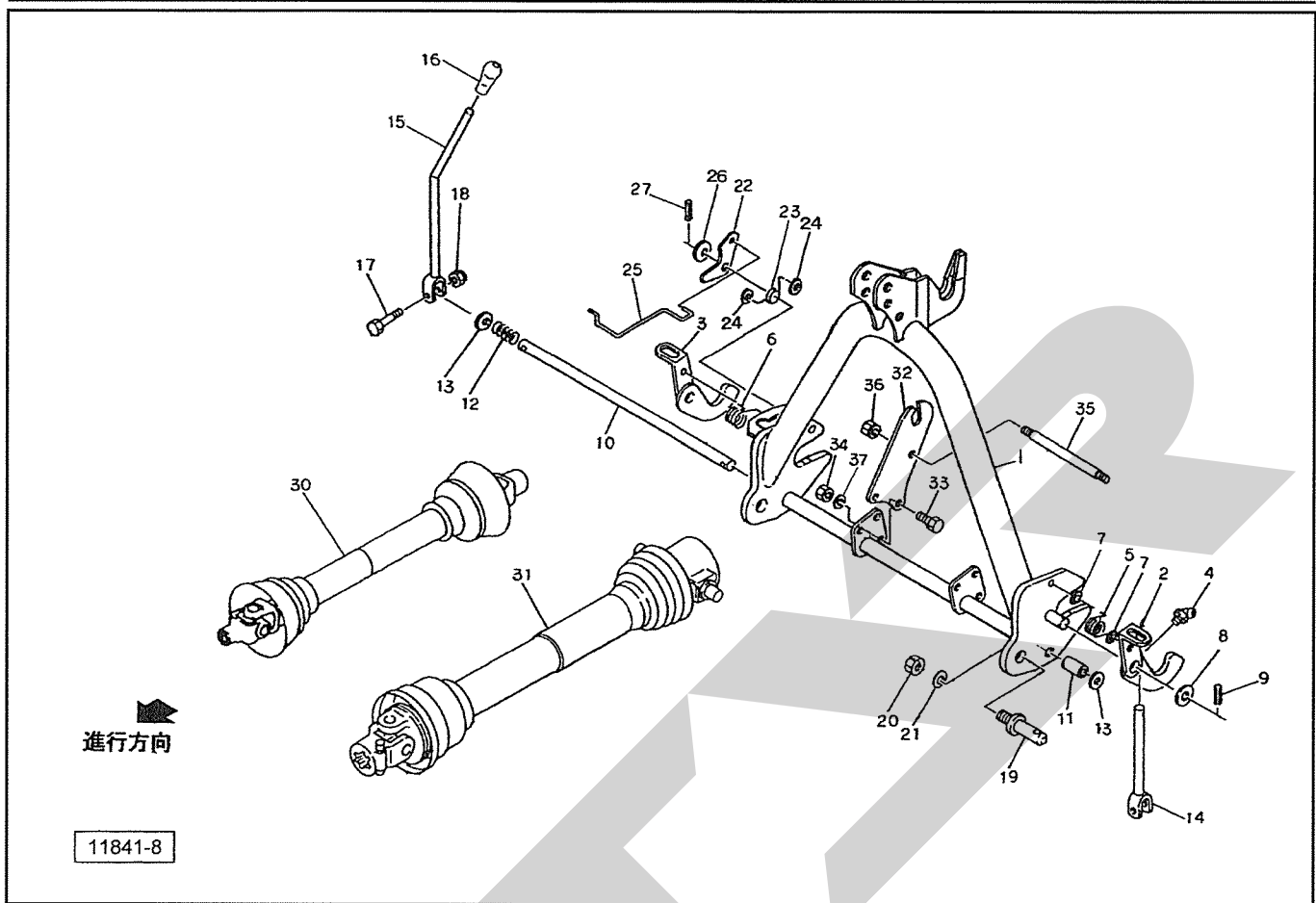
| 見出番号 | 部品番号 | 部品名称 | 個数 | 備考 |
|------|------------|----------------|----|----|
| ASY | 1403990000 | カウンタAS | | |
| 1 | 1234640000 | カウンタ；R | 1 | |
| 2 | CP03010 | +ナベコネジ M3×10 | 4 | |
| 3 | WS03 | バネザガネ 2ゴウ M3 | 4 | |
| 4 | NA03 | ナット 4 2シュ M3 | 4 | |
| 5 | 141472000M | アングル | 1 | |
| 6 | BZ06012 | ボルト 8.8 M6×12 | 2 | |
| 7 | WS06 | バネザガネ 2ゴウ M6 | 2 | |
| 8 | WRA06 | ヒラザガネ M6 | 2 | |
| 9 | 141473000M | ロッド | 1 | |
| 10 | BSZ08030 | コガタボルト 7 M8×30 | 1 | |
| 11 | WRA08 | ヒラザガネ M8 | 1 | |
| | | | | |
| | | | | |
| | | | | |
| | | | | |
| | | | | |
| | | | | |
| | | | | |
| | | | | |
| | | | | |

MRB0855T・MRB0855N 小型ロールベアラ オートヒッチ3P, ジョイント



| 見出番号 | 部品番号 | 部品名称 | 個数 | 備考 |
|------|------------|--------------------|----|--------|
| 1 | 115809000D | オートヒッチCP;S | 1 | 4S タイプ |
| 2 | 115795000M | フックCP;L | 1 | 4S タイプ |
| 3 | 115796000M | フックCP;R | 1 | 4S タイプ |
| 4 | ONB6 | グリースニップル B M6 | 2 | 4S タイプ |
| 5 | 089217000M | スプリング;L | 1 | 4S タイプ |
| 6 | 099599100M | スプリング;R | 1 | 4S タイプ |
| 7 | WRA06 | ヒラザガネ M6 | 4 | 4S タイプ |
| 8 | WRA20 | ヒラザガネ M20 | 2 | 4S タイプ |
| 9 | PS060040 | スプリングピン 6×40 | 2 | 4S タイプ |
| 10 | 115820000M | シャフト;S | 1 | 4S タイプ |
| 11 | 115818000M | カラー;21.6×30 | 1 | 4S タイプ |
| 12 | 115819000M | スプリング;A4.0×25×60 | 1 | 4S タイプ |
| 13 | WRA20 | ヒラザガネ M20 | 2 | 4S タイプ |
| 14 | 115801000M | レバーCP;L | 1 | 4S タイプ |
| 15 | 115803000M | レバーCP;R | 1 | 4S タイプ |
| 16 | 0006810000 | ニギリ;14 | 1 | 4S タイプ |
| 17 | BSZ08045 | コガタボルト 7 M8×45 | 2 | 4S タイプ |
| 18 | NNF08 | フランジナイロンナット M8 | 2 | 4S タイプ |
| 19 | 000006200M | ローリンクピン;O・I | 2 | 4S タイプ |
| 20 | NAA22150 | ナット 4 1シュ M22×1.50 | 2 | 4S タイプ |
| 21 | WS22 | バネサガネ 3ゴウ M22 | 2 | 4S タイプ |
| 22 | 099603100M | アーム | 1 | 4S タイプ |
| 23 | 099604000M | スプリング | 1 | 4S タイプ |
| 24 | WRA06 | ヒラザガネ M6 | 2 | 4S タイプ |
| 25 | 099605000M | ガイド | 1 | 4S タイプ |

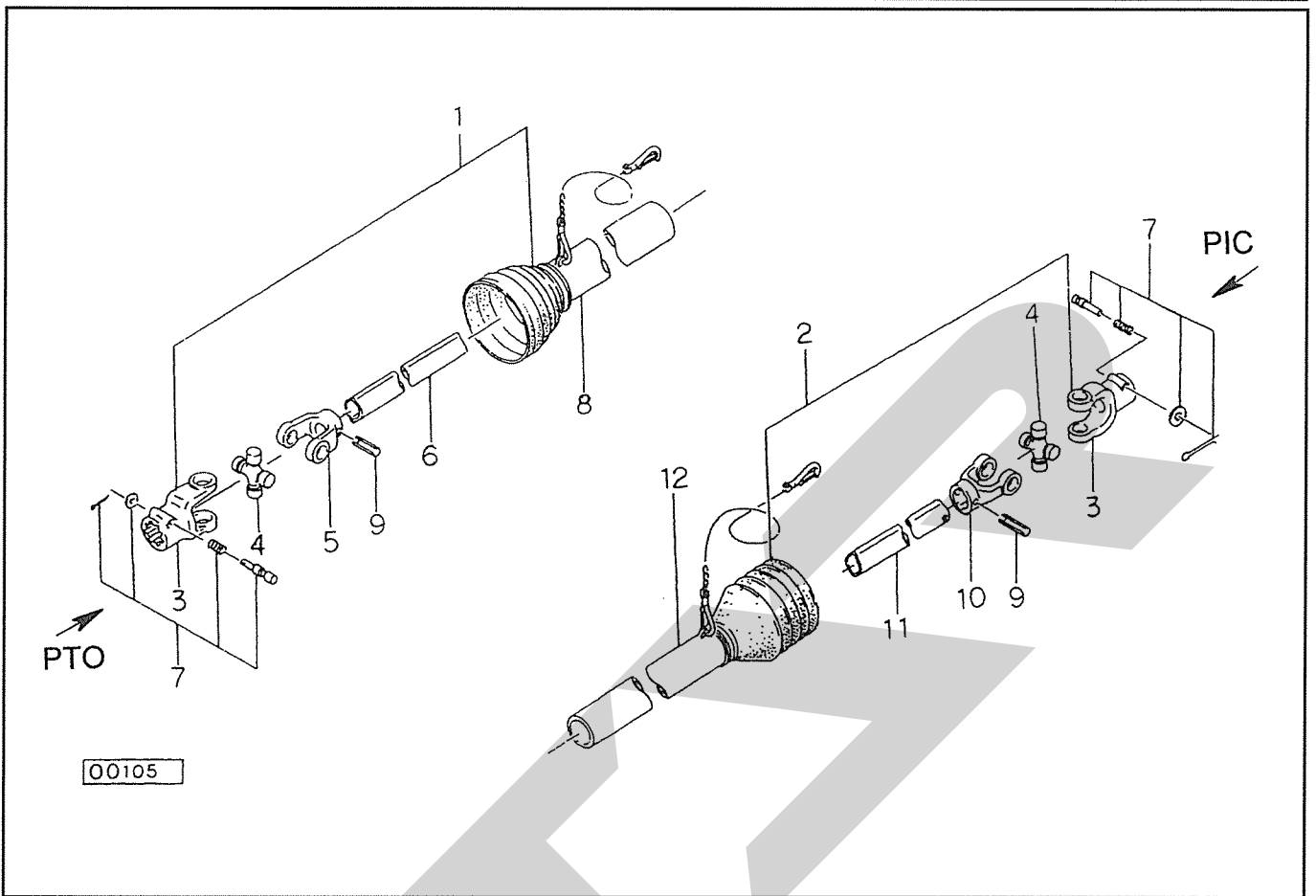
MRB0855T・MRB0855N 小型ロールペーラ オートヒッチ3P, ジョイント



| 見出番号 | 部品番号 | 部 品 名 称 | 個数 | 備 考 |
|------|------------|------------------|----|--------------|
| 26 | WRA16 | ヒラザガネ M16 | 1 | 4S タイプ |
| 27 | PS060032 | スプリングピン 6×32 | 1 | 4S タイプ |
| 30 | JSSB050ASY | パワージョイント SSB-50 | 1 | 標準タイプ |
| | JSSB060ASY | パワージョイント SSB-60 | 1 | 3S タイプ オプション |
| 31 | JQWM050ASY | パワージョイント QWM-50 | 1 | 4S タイプ |
| 32 | 107399000M | サポート | 2 | 4S タイプ |
| 33 | BSZ10025 | コガタボルト 7 M10×25 | 6 | 4S タイプ |
| 34 | NSZ10 | コガタナット 8 2シュ M10 | 6 | 4S タイプ |
| 35 | 107400000M | ロッド | 1 | 4S タイプ |
| 36 | NSP10 | コガタスパックナット 4 M10 | 2 | 4S タイプ |
| 37 | WSA10 | バネザガネ 3ゴウ M10 | 6 | 4S タイプ |
| | | | | |
| | | | | |
| | | | | |
| | | | | |
| | | | | |
| | | | | |
| | | | | |
| | | | | |
| | | | | |

SSB-50

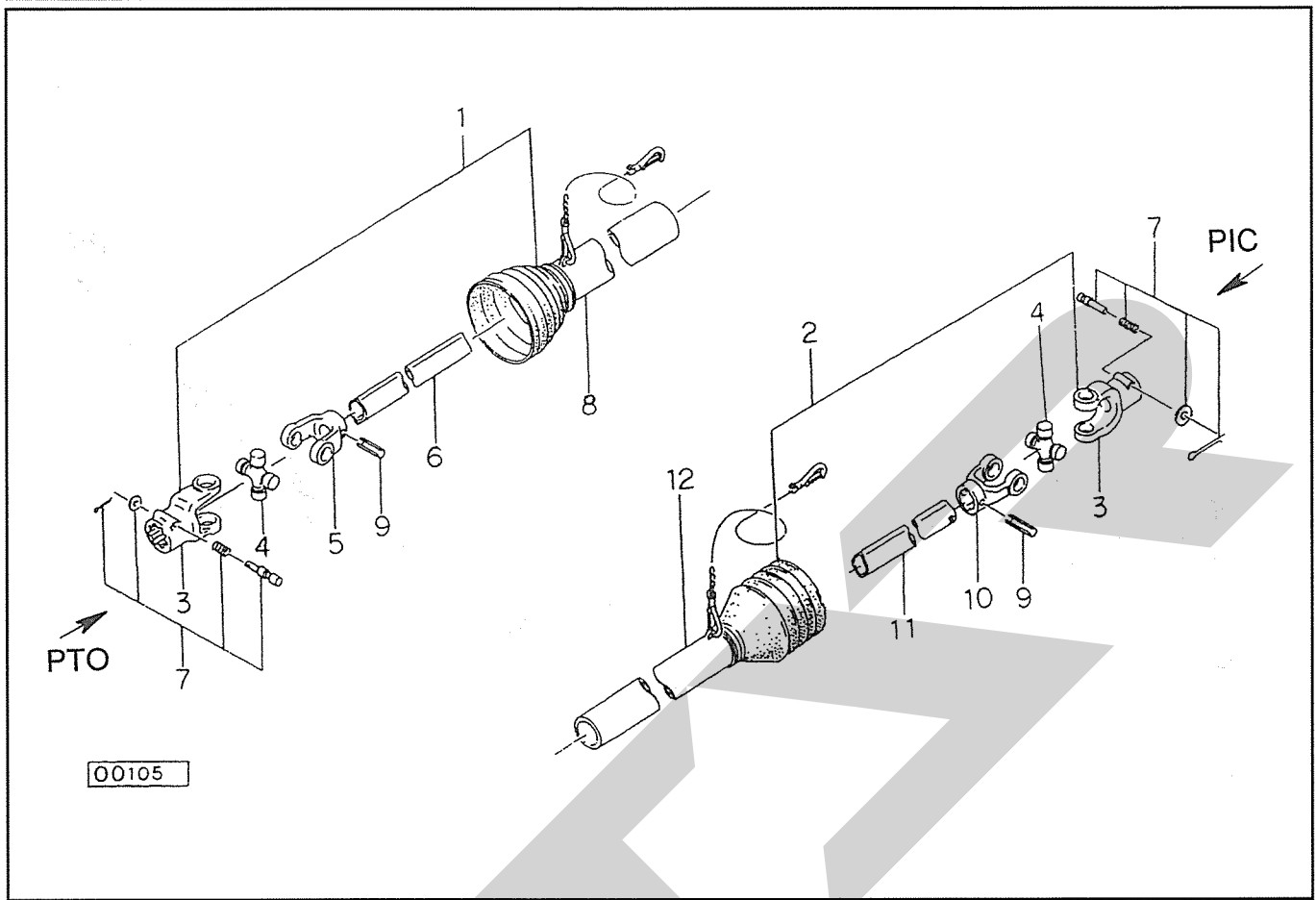
パワージョイント（標準タイプ用）



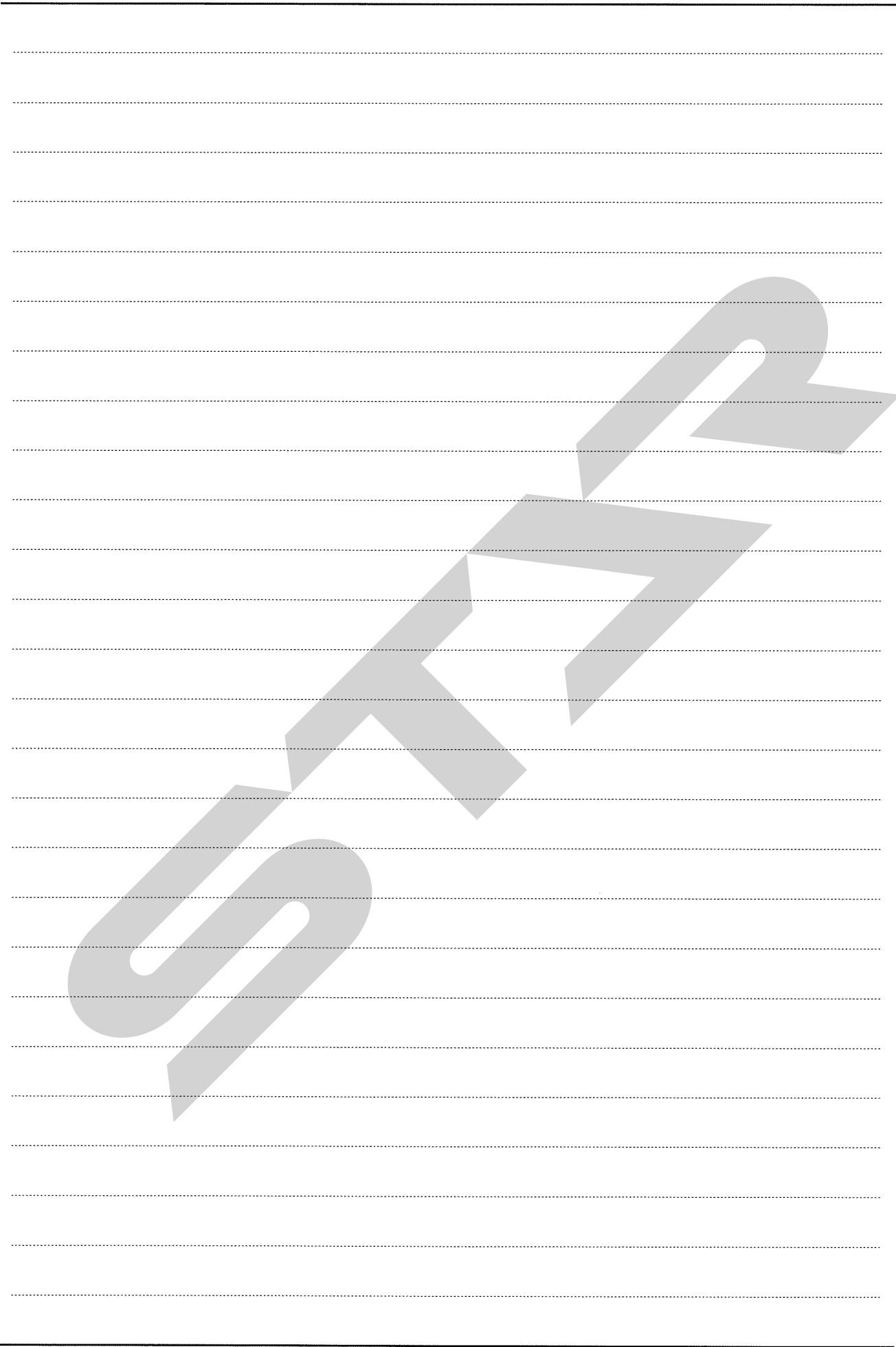
| 見出番号 | 部品番号 | 部 品 名 称 | 個数 | 備 考 |
|------|-------------|----------------------|----|-----|
| ASY | JSSB050ASY | ジョイント クミ SSB-50 | 1 | |
| 1 | JSSB0501ASY | ジョイント インナクミ SSB-50 | 1 | |
| 2 | JSSB0502ASY | ジョイント アウタクミ SSB-50 | 1 | |
| 3 | JPYSSB | ピンツキヨーク (SSB) | 2 | |
| 4 | JSSBASY | スパイダ クミ SSB AS050 | 2 | |
| 5 | JFYSSB1 | フィッティングヨーク インナ (SSB) | 1 | |
| 6 | JSSB0501 | パイプ インナ SSB-50 | 1 | |
| 7 | JPC14ASY | クランプピン クミ (14) | 2 | |
| 8 | JSSB0503 | アンゼンカバー インナ SSB-50 | 1 | |
| 9 | PS10050 | スプリングピン 10×50 | 2 | |
| 10 | JFYSSB2 | フィッティングヨーク アウタ (SSB) | 1 | |
| 11 | JSSB0502 | パイプ アウタ SSB-50 | 1 | |
| 12 | JSSB0504 | アンゼンカバー アウタ SSB-50 | 1 | |
| | | | | |
| | | | | |
| | | | | |
| | | | | |
| | | | | |
| | | | | |
| | | | | |
| | | | | |
| | | | | |
| | | | | |
| | | | | |
| | | | | |

SSB-60

パワージョイント (3Sタイプ用, オプション)



| 見出番号 | 部品番号 | 部 品 名 称 | 個数 | 備 考 |
|------|-------------|----------------------|----|-----|
| ASY | JSSB060ASY | ジョイント クミ SSB-60 | 1 | |
| 1 | JSSB0601ASY | ジョイント インナクミ SSB-60 | 1 | |
| 2 | JSSB0602ASY | ジョイント アウタクミ SSB-60 | 1 | |
| 3 | JPYSSB | ピンツキヨーク (SSB) | 2 | |
| 4 | JSSBASY | スパイダ クミ SSB AS050 | 2 | |
| 5 | JFYSSB1 | フィッティングヨーク インナ (SSB) | 1 | |
| 6 | JSSB0601 | パイプ インナ SSB-60 | 1 | |
| 7 | JPC14ASY | クランプピン クミ (14) | 2 | |
| 8 | JSSB0603 | アンゼンカバー インナ SSB-60 | 1 | |
| 9 | PS10050 | スプリングピン 10×50 | 2 | |
| 10 | JFYSSB2 | フィッティングヨーク アウタ (SSB) | 1 | |
| 11 | JSSB0602 | パイプ アウタ SSB-60 | 1 | |
| 12 | JSSB0604 | アンゼンカバー アウタ SSB-60 | 1 | |
| | | | | |
| | | | | |
| | | | | |
| | | | | |
| | | | | |
| | | | | |
| | | | | |
| | | | | |
| | | | | |
| | | | | |
| | | | | |
| | | | | |
| | | | | |
| | | | | |
| | | | | |
| | | | | |
| | | | | |
| | | | | |
| | | | | |
| | | | | |
| | | | | |
| | | | | |



STARR

調 整

S-160425 B1

| | | | |
|-------------|----------|--|--------------------------------------|
| 本 社 | 066-8555 | 千 歳 市 上 長 都 1 0 6 1 番 地 2 | TEL 0123-26-1123 FAX 0123-26-2412 |
| 千 歳 営 業 所 | 066-8555 | 千 歳 市 上 長 都 1 0 6 1 番 地 2 | TEL 0123-22-5131 FAX 0123-26-2035 |
| 豊 富 営 業 所 | 098-4100 | 天 塩 郡 豊 富 町 字 上 サ ロ ベ ッ 1 1 9 1 番 地 4 4 | TEL 0162-82-1932 FAX 0162-82-1696 |
| 帯 広 営 業 所 | 080-2462 | 帯 広 市 西 2 2 条 北 1 丁 目 1 2 番 地 4 | TEL 0155-37-3080 FAX 0155-37-5187 |
| 中 標 津 営 業 所 | 086-1152 | 標 津 郡 中 標 津 町 北 町 2 丁 目 1 6 番 2 | TEL 0153-72-2624 FAX 0153-73-2540 |
| 花 巻 営 業 所 | 028-3172 | 岩 手 県 花 巻 市 石 鳥 谷 町 北 寺 林 第 11 地 割 120 番 3 | TEL 0198-46-1311 FAX 0198-45-5999 |
| 仙 台 営 業 所 | 983-0013 | 宮 城 県 仙 台 市 宮 城 野 区 中 野 字 神 明 179-1 | TEL 022-388-8673 FAX 022-388-8735 |
| 小 山 営 業 所 | 323-0158 | 栃 木 県 小 山 市 梁 2 5 1 2 - 1 | TEL 0285-49-1500 FAX 0285-49-1560 |
| 犬 山 出 張 所 | 484-0894 | 愛 知 県 犬 山 市 羽 黒 字 合 戦 橋 5 番 1 | TEL 0568-69-1200 FAX 0568-69-1210 |
| 岡 山 営 業 所 | 700-0973 | 岡 山 県 岡 山 市 北 区 下 中 野 7 0 4 - 1 0 3 | TEL 086-243-1147 FAX 086-243-1269 |
| 熊 本 営 業 所 | 861-8030 | 熊 本 県 熊 本 市 東 区 小 山 町 1 6 3 9 - 1 | TEL 096-389-6650 FAX 096-389-6710 |
| 都 城 営 業 所 | 885-1202 | 宮 崎 県 都 城 市 高 城 町 穂 満 坊 1 0 0 3 - 2 | TEL 0986-53-2222 FAX 0986-53-2233 |