

STAR

小型ロールペーラ

ネットバインディング仕様

部 品 表

製品コード	K49288	・ K49289	・ K49290
型 式	MRB0860	・ MRB0860-0S	・ MRB0860-4S
部品供給型式	ARB0860-04		

- ・ 部品ご注文の際は、必ず部品供給型式をご連絡下さい。
- ・ 補用部品の一部には、まとめ・セット販売のみの部品があります。

スター農機株式会社

部 品 表

部品のご注文について

1. 部品ご注文の際は、下記項目をご連絡ください。

- ① 製品名
- ② 部品供給型式（型式）
- ③ 部品名称
- ④ 部品番号
- ⑤ 個 数

※部品供給型式は部品表表紙および本体に貼付のネームプレートに表示しています。

2. 個数欄の☐・☑は、以下のことを表しております。

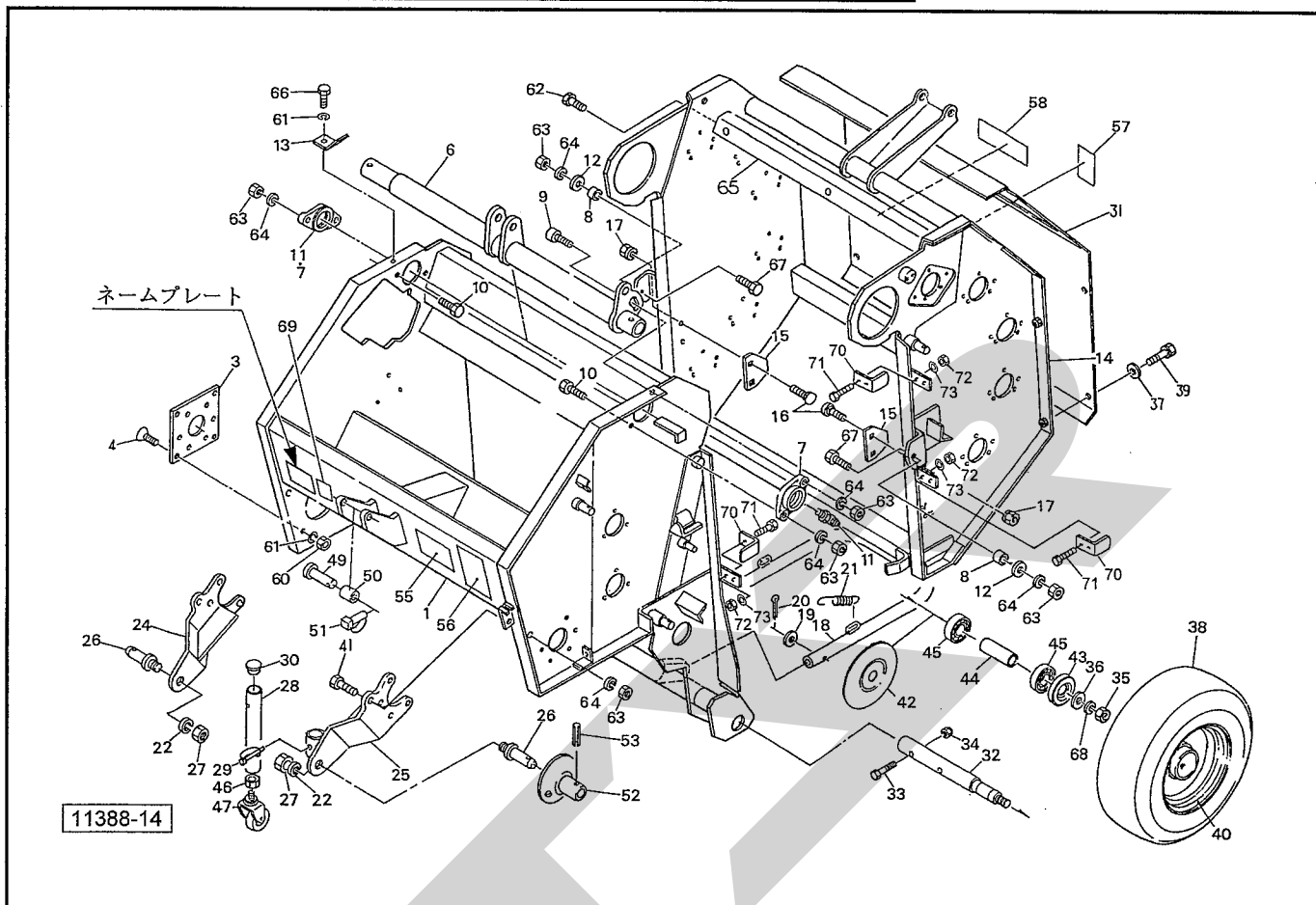
- ☐…シムなど、組み込まれている個数が製品個々により異なる部品。
- ☑…アッセイ品に含まれる部品で、単品では供給しない部品。

補修部品の供給年限について

この製品の補修用部品の供給年限（期間）は、製造打ち切り後9年です。ただし、供給年限内であっても、特殊部品については納期などをご相談させていただく場合もあります。

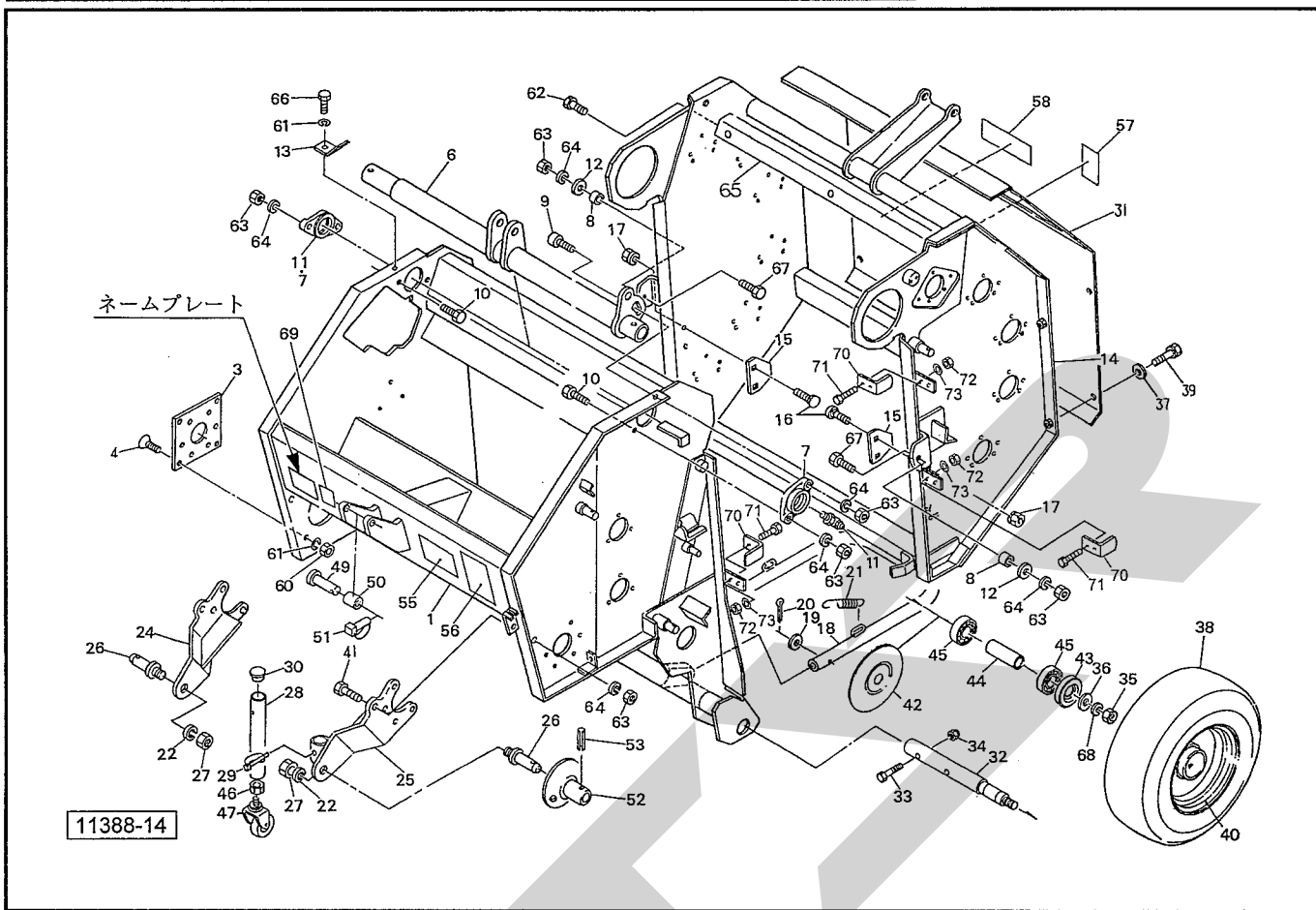
補修部品の供給は原則的には上記の供給年限で終了しますが、供給年限経過後であっても、部品供給のご要請があった場合は納期および価格についてご相談させていただきます。

MRB0860 小型ロールベアラ フレーム, ゲート, シャリン



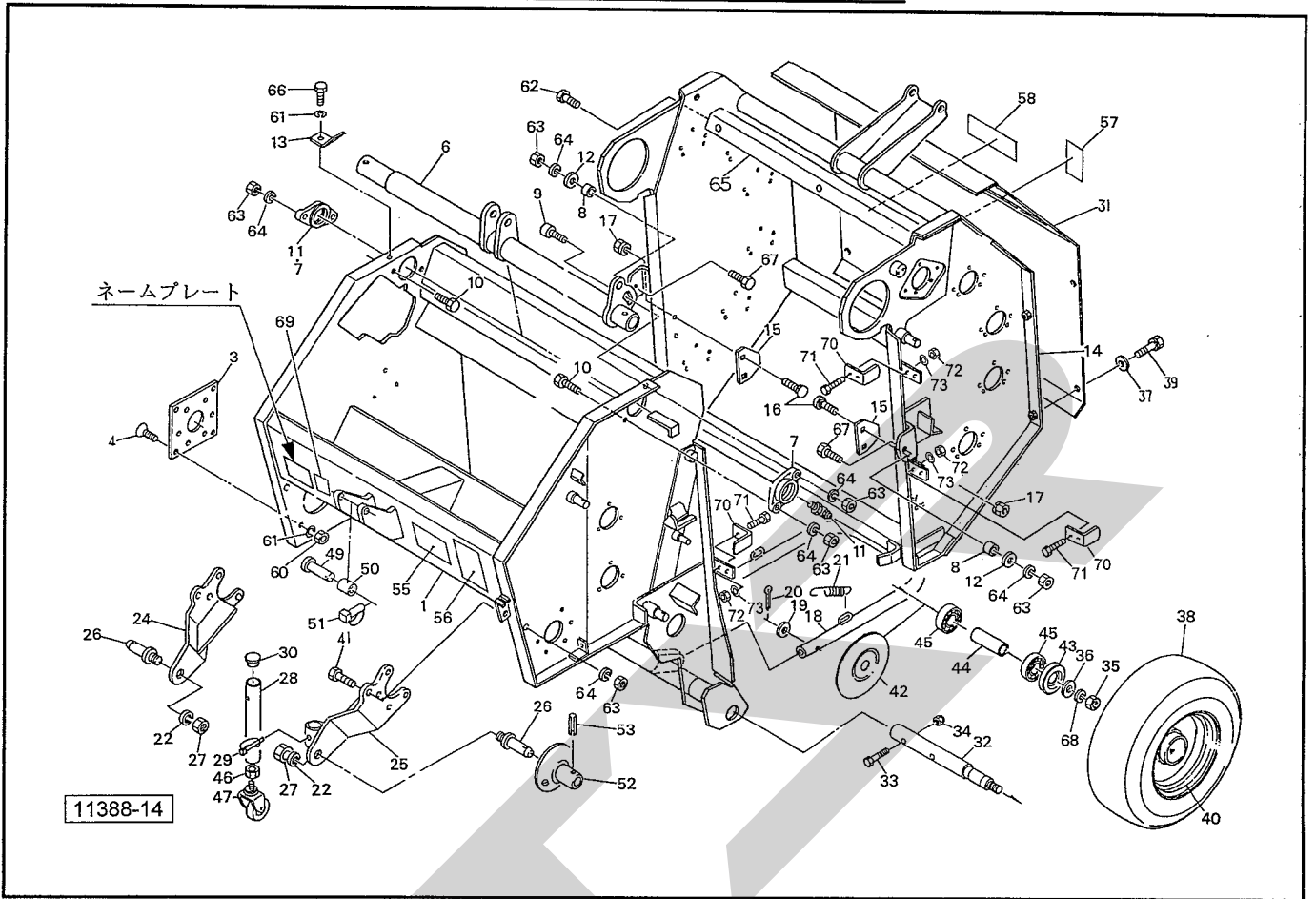
見出番号	部品番号	部品名称	個数	備考
1		フレーム CP	1	
3	079506500M	プレート	1	
4	BJ10025	サラキャップ B 10.9 M10×25	4	
6	1225040004	ピボットパイプ CP	1	
7	0793823004	ハウジング	2	
8	079383100M	カラー	2	
9	BH12030	キャップ B 10.9 M12×30	1	
10	BZ12030	ボルト 8.8 M12×30	2	
11	ONB6	グリースニップル B M6	2	
12	063467000M	ワッシャ ; 12.5×3.2	2	
13	122258000M	ブラケット	1	
14		ゲート CP	1	
15	079385000M	プレート	2	
16	055032000M	カクネボルト ; M8×15	4	
17	NSP08	コガタスプリングナット 4 M8	4	
18	0793861004	イジェクタ CP	1	
19	WRA10	ヒラザガネ M10	1	
20	PC32016	ワリピン 3.2×16	1	
21	064082000M	スプリング ; A	2	
22	WS22	バネザガネ 2ゴウ M22	2	
24	1114320004	アーム CP ; R	1	
25	1114351004	アーム CP ; L	1	
26	000006200M	ローリンクピン ; O・I	2	見22、27付
27	NAA22150	ナット 4 1シュ M22×1.50	2	
28	1114381004	スタンド CP ; 450A	1	

MRB0860 小型ロールベアラ フレーム, ゲート, シャリン



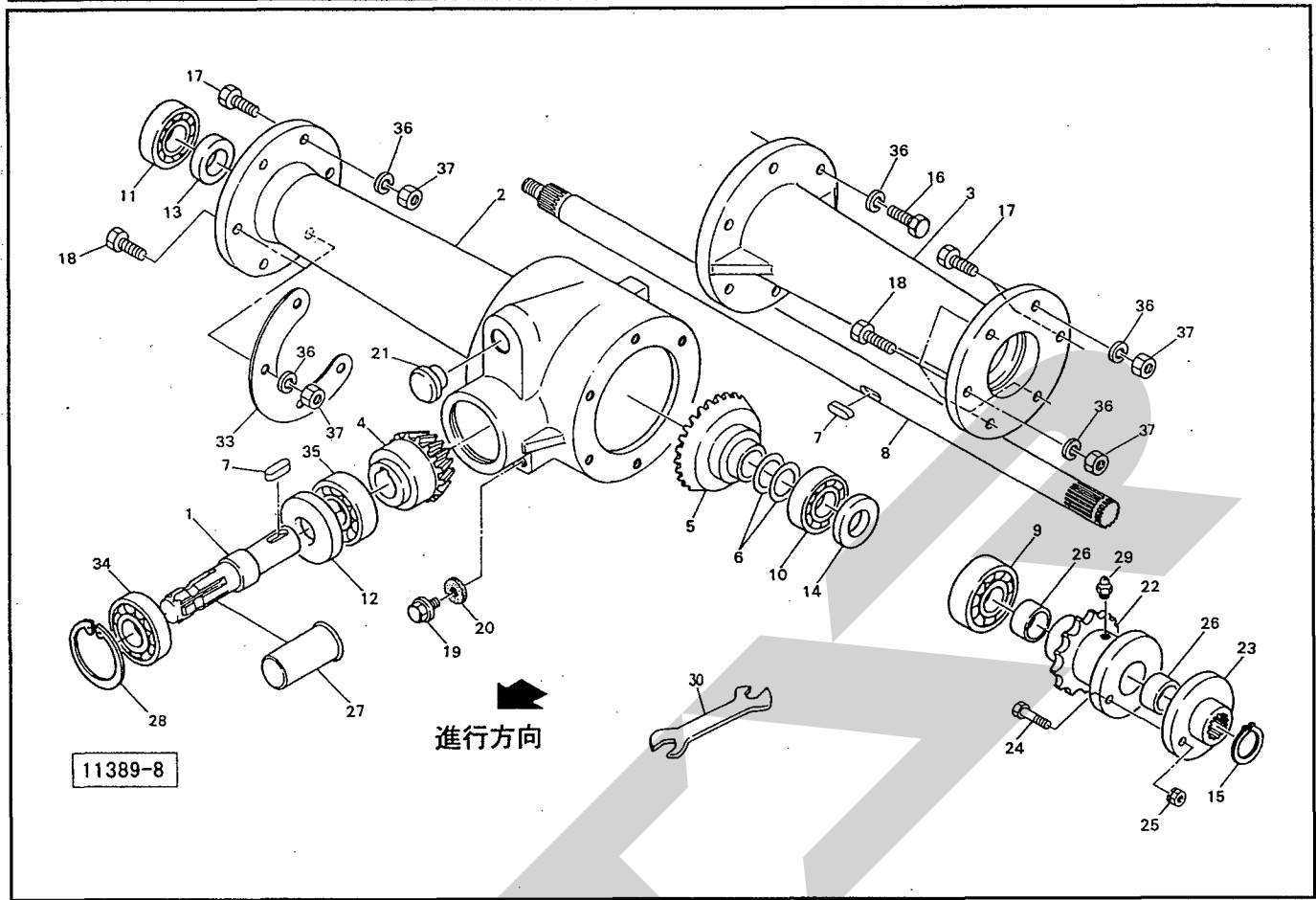
見出番号	部品番号	部品名称	個数	備考
29	000453000M	デルタピン; 9	1	
30	0008510000	キャップ; 28.6	1	
31	1194450003	リヤカバー	1	
32	087253100M	シャフト	2	
33	BZ12070	ボルト 8.8 M12×70	2	
34	NNF12	フランジナイロンナット M12	2	
35	NZ14WG	ナット; M14 (8)	2	
36	072968100M	ワッシャ; 14	2	
37	WRA08	ヒラザガネ M8	9	
38	0812241000	タイヤ; 16×6.50-8-4PR	2	
39	BSPZ08016	コガタ SW ツキボルト 7 M8×16	9	
40	700513000F	ホイール; 5.375I-8	2	
41	BZ1255AG	ボルト; M12×55 (8.8)	2	
42	000532000M	キャップ	2	
43	000762000M	キャップ	2	
44	0812260000	カラー	2	
45	J6205LLU	ボールベアリング 6205LLU	4	
ASY	7005720000	タイヤ (クミ); 16×6.50-8-4PR	2	
46	NA20	ナット 4 2シュ M20	1	
47	0857580000	キャスタ; 100	1	
49	078615100M	ピン	1	OS・4S タイプ
50	089222000M	カラー	1	OS・4S タイプ
51	000739000M	リンチピン; 9	1	OS・4S タイプ
52	089223200M	ガイド CP	2	φ53付 OS・4S タイプ
53	PS080032	スプリングピン 8×32	2	OS・4S タイプ

MRB0860 小型ロールベアラ フレーム, ゲート, シャリン



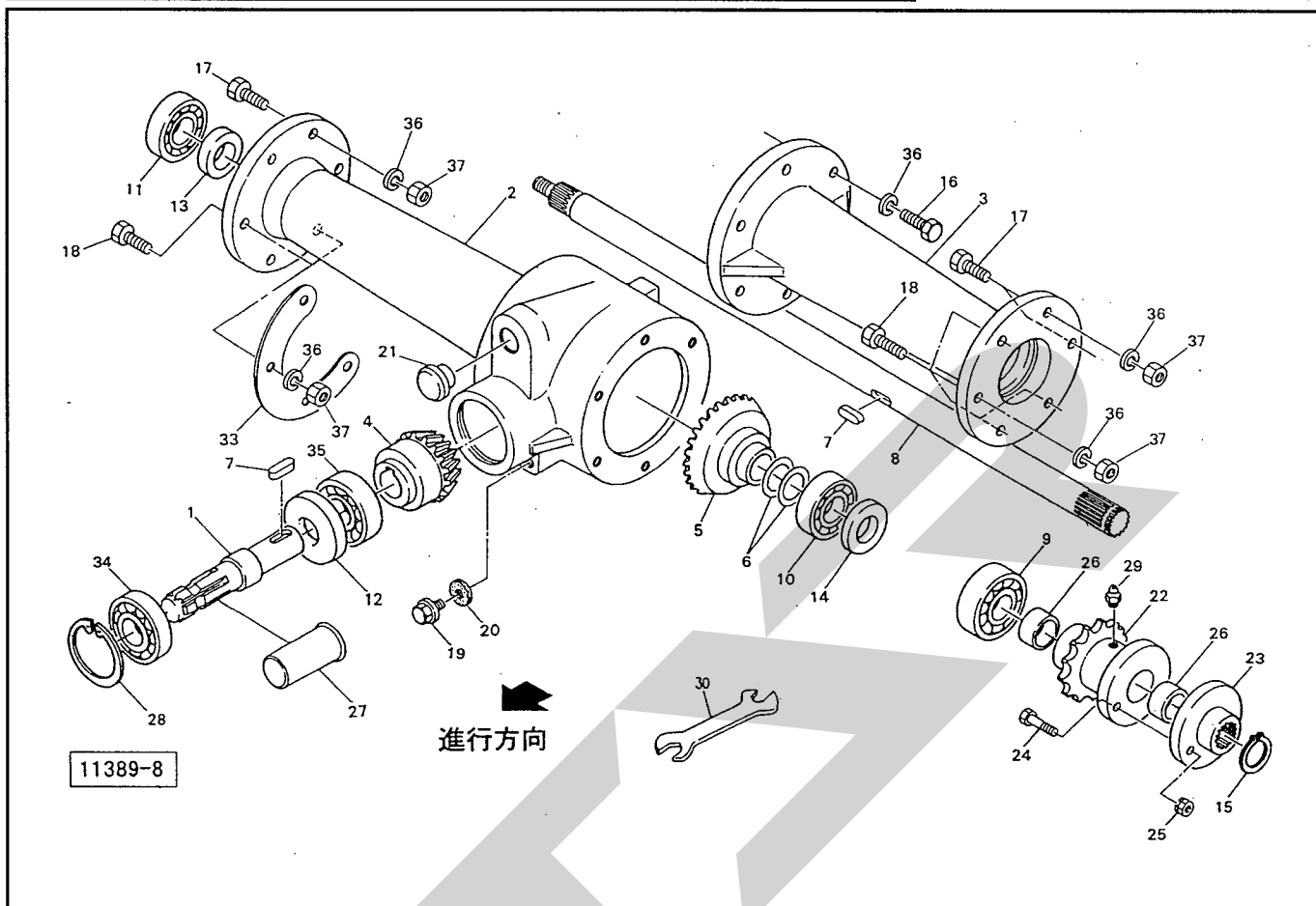
見出番号	部品番号	部品名称	個数	備考
55	1064190000	ラベル; ケイコク 38	1	
56	1064790000	ラベル; ケイコク 65	1	
57	1064890000	ラベル; ケイコク 75	1	
58	1339070000	スターマークラベル; 40 (シンボルツキ)	1	
60	NSZ10	コガタナット 8 2シュ M10	4	
61	WSA10	バネザガネ 3ゴウ M10	5	
62	BSPZ08025	コガタ SW ツキボルト 7 M8×25	2	
63	NZ12	ナット 8 2ゴウ M12	8	
64	WSA12	バネザガネ 3ゴウ M12	8	
65	1205870004	ブラケット CP	1	
66	BSZ10020	コガタボルト 7 M10×20	1	
67	BZ12050	ボルト 8.8 M12×50	2	
68	WSA14	バネザガネ 3ゴウ M14	2	
69	1003541000	ラベル; カイテンスウ	1	

MRB0860 小型ロールベアラ クドウ〔I〕



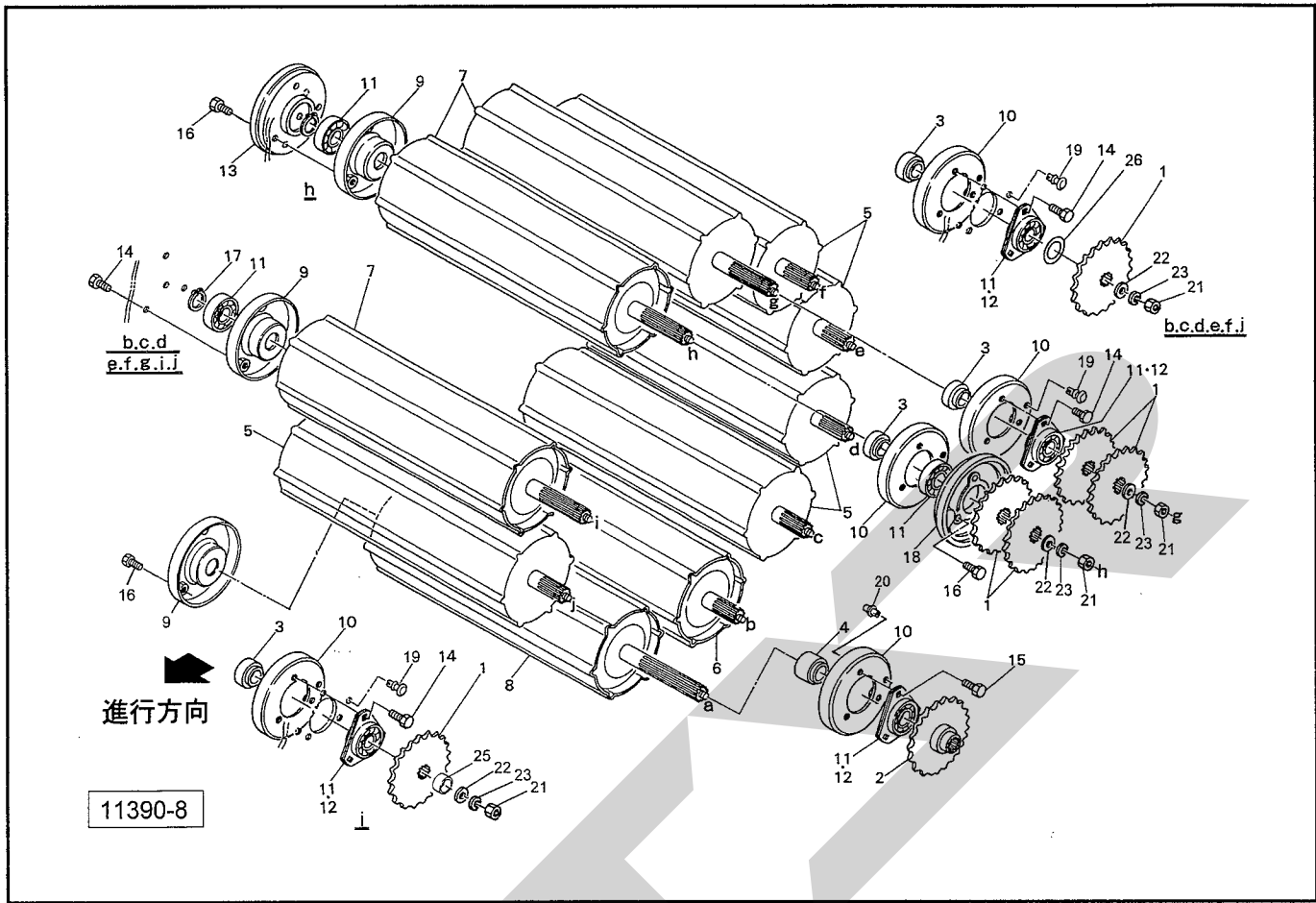
見出番号	部品番号	部品名称	個数	備考
1	1114520002	シャフト ; PIC	1	
2	1114530004	ギヤボックス	1	
3	1114540004	ボックスフレーム	1	
4	0740981002	ベベルギヤ ; 12T	1	
5	0740971002	ベベルギヤ ; 22T	1	
6	0556990000	シム	—	
7	KFC07070250	ヘイコーキー リョウマル 7×7×25	2	
8	1225130002	シャフト	1	
9	J6305LLU	ボールベアリング 6305LLU	1	
10	J6305	ボールベアリング 6305	1	
11	J6304LLU	ボールベアリング 6304LLU	1	
12	D406210	オイルシール D40×62×10	1	
13	D25457	オイルシール D25×45×7	1	
14	D25528	オイルシール D25×52×8	1	
15	DC025	Cガタトメワ ジク 25	1	
16	BSZ10025	コガタボルト 7 M10×25	6	
17	BSZ10030	コガタボルト 7 M10×30	4	
18	BSZ10050	コガタボルト 7 M10×50	8	
19	000338000M	M10 プラグ	1	
20	0003390000	パッキン (M10 プラグヨウ)	1	
21	0007170000	チューユセン	1	
22	0793232004	sprocket CP ; 16T	1	Ⓜ29付
23	0797931004	シャーボルトホルダー	1	
24	0812320000	シャーボルト ; M6×30	11	10ヶ予備品
25	NP06	スプリングナット M6	11	10ヶ予備品

MRB0860 小型ロールベアラ クドウ〔I〕



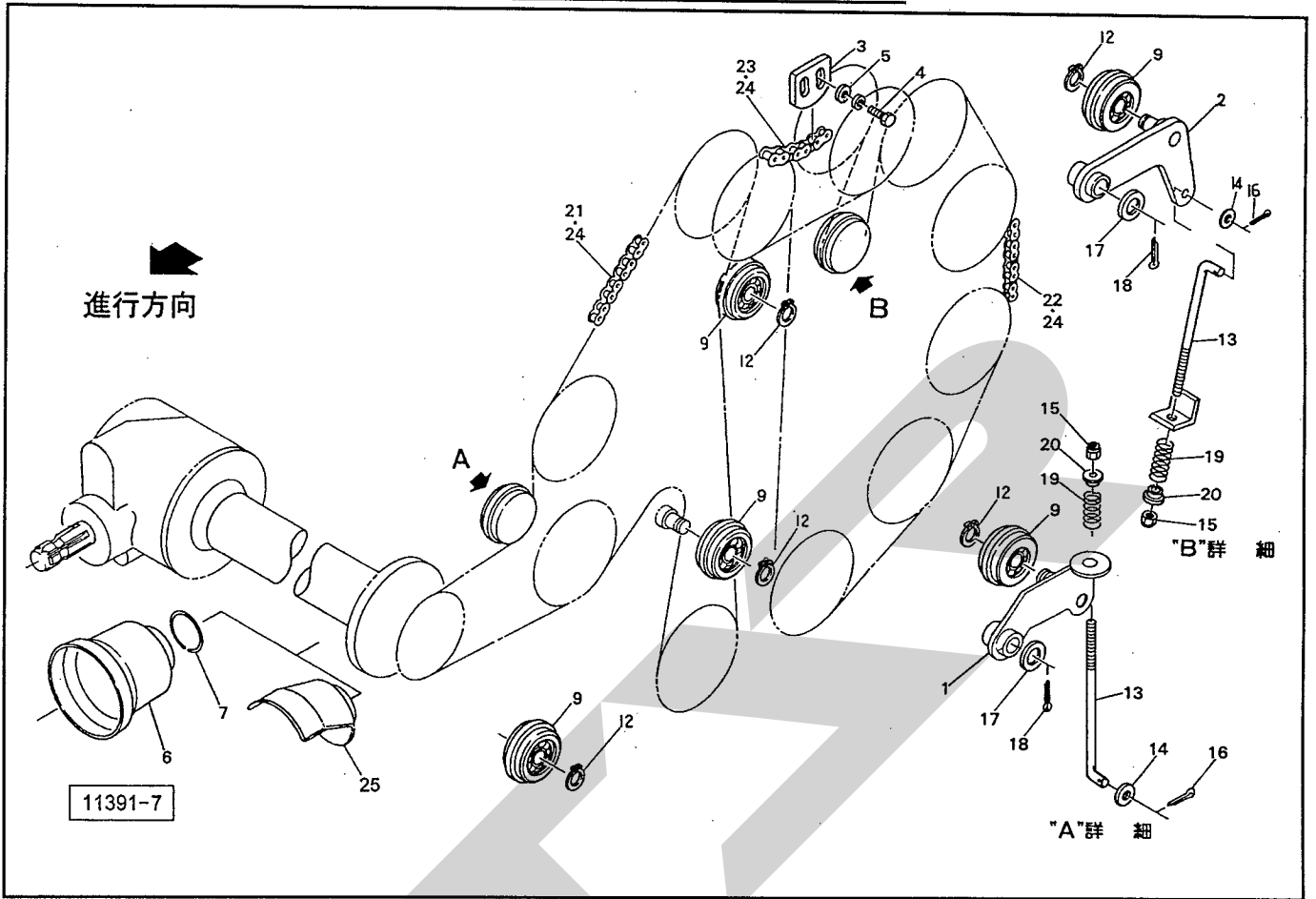
見出番号	部品番号	部品名称	個数	備考
26	0774471000	ナイロンブッシュ	2	
27	0000963000	PICキャップ; 35	1	
28	DHC062	Cガタトメワ アナ62	1	
29	ONA6	グリースニップル A M6	1	
30	B4630-1012	両口スパナ; 10×12	2	
33	111458000M	プレート; 4.5	1	
34	J6007LLU	ボールベアリング 6007LLU	1	
35	J6206	ボールベアリング 6206	1	
36	WSA10	バネザガネ 3ゴウ M10	18	
37	NSZ10	コガタナット 8 2シュ M10	12	

MRB0860 小型ロールベアラ クドウ (II)



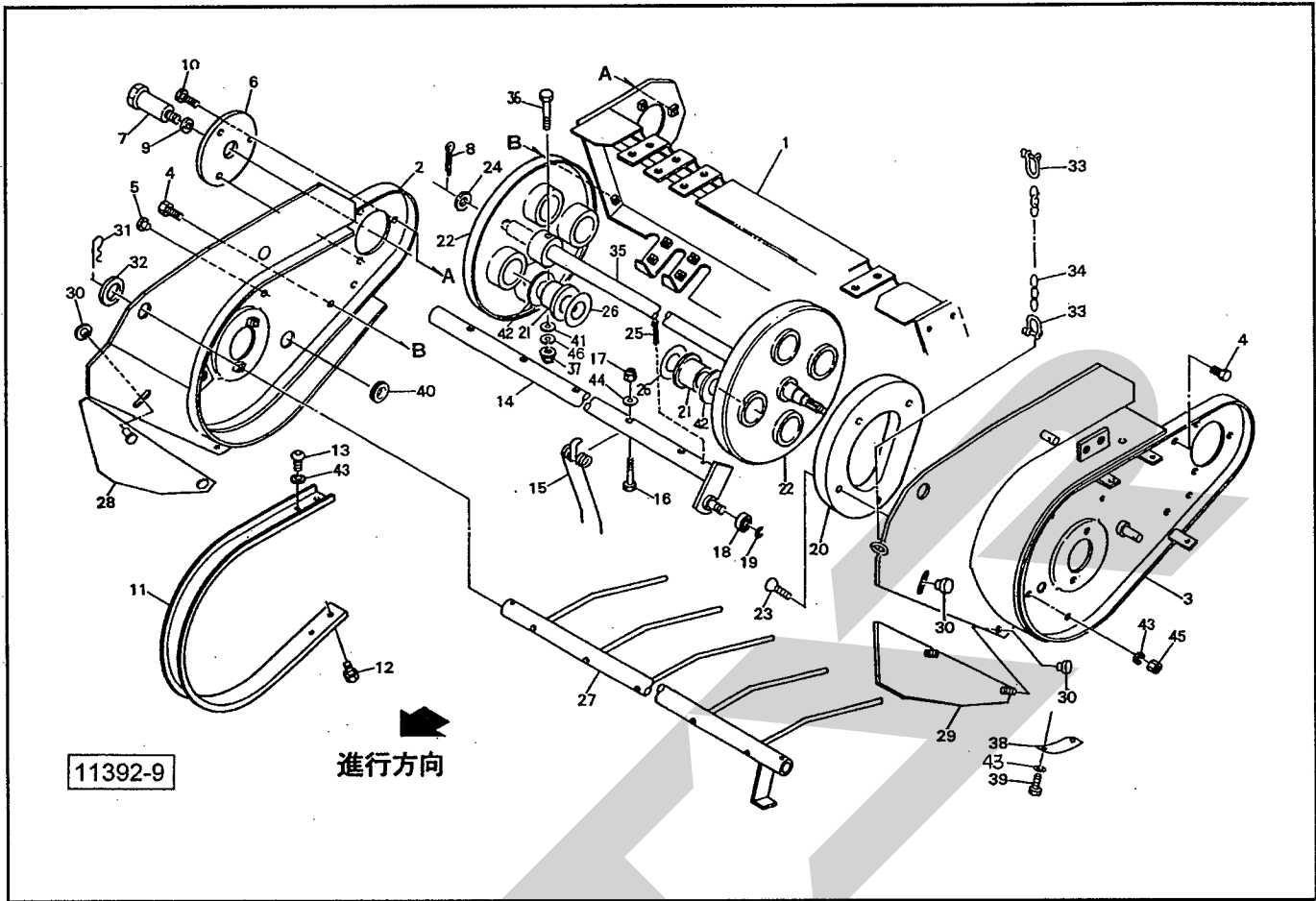
見出番号	部品番号	部品名称	個数	備考
1	079324300M	スプロケット ; 22T	11	
2	079325300M	スプロケット ; 22T	1	
3	079326200M	カラー ; A	9	
4	079327300M	カラー ; B	1	
5	0851321004	ロール CP ; 1	5	
6	0851343004	ロール CP ; 2	1	
7	0851351004	ロール CP ; 3	3	
8	0851363004	ロール CP ; 4	1	④4付
9	079507100M	フランジ CP	10	
10	081235000M	フランジ CP	10	
11	JCS205LLU	ユニットヨウベアリング CS205LLU	20	
12	055149300M	バイフランジ	18	
13	0793472004	ハウジング	1	
14	BSPZ08020	コガタ SW ツキボルト 7 M8×20	48	
15	BSPZ08025	コガタ SW ツキボルト 7 M8×25	3	
16	BSPZ08030	コガタ SW ツキボルト 7 M8×30	9	
17	DC025	Cガタトメワ ジク 25	10	
18	0793461004	ハウジング	1	
19	0815250000	プッシュリベット ; 6×6	18	
20	0815260000	プッシュリベット ; 6×10	2	
21	NZ12	ナット 8 2シュ M12	9	
22	040608401M	ワッシャ ; 13×4.5 メッキ	9	
23	WSA12	バネザガネ 3ゴウ M12	9	
25	088114000M	カラー	1	
26	096757000M	シム 25.5×0.6	-	

MRB0860 小型ロールベアラ クドウ [Ⅲ]



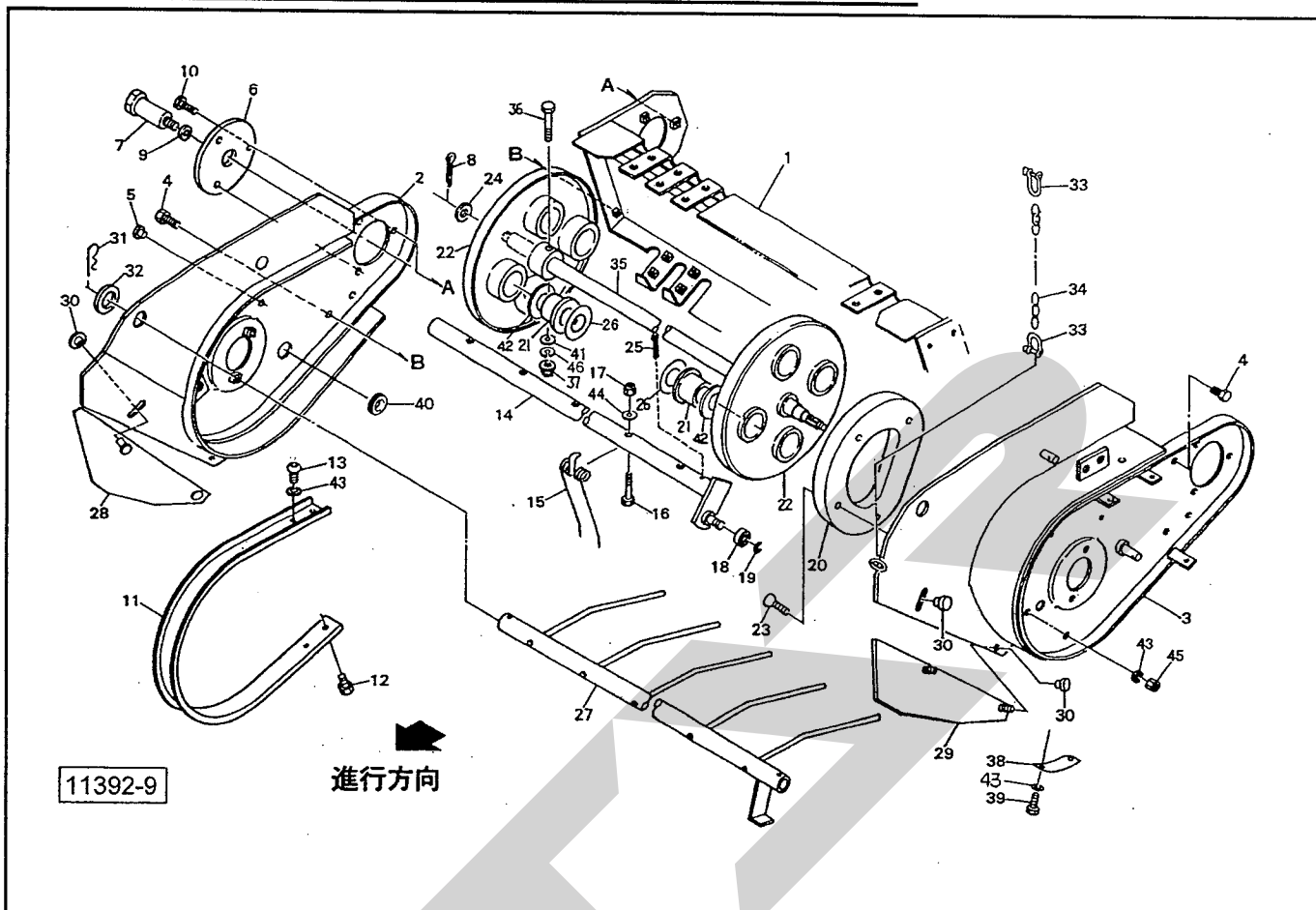
見出番号	部品番号	部品名称	個数	備考
1	122514000M	テンションアーム CP ; A	1	
2	081741000M	テンションアーム CP ; B	1	①14、16付
3	079331200M	テンションプレート	1	
4	BSPZ08025	コガタ SW ツキボルト 7 M8×25	2	
5	044097200M	ワッシャ ; 8	2	
6	0008230000	PICカバー ; 1	1	標準・3Sタイプ
7	0008251000	リング ; S	1	
9	081267000M	テンションローラ CP	4	
12	DC017	Cガタトメワ ジク 17	4	
13	081742000M	ロッド	2	①15付
14	WRA10	ヒラザガネ M10	2	
15	NNF10	フランジナイロンナット M10	2	
16	PC032016	ワリピン 3.2×16	2	
17	079334000M	ワッシャ ; 21×1.6	2	
18	PC032032	ワリピン 3.2×32	2	
19	085350000M	スプリング	2	
20	085351000M	カラー	2	
21	LA50144	ローラチェーン 50×144L	1	①24付
22	LA50126	ローラチェーン 50×126L	1	①24付
23	LA50042	ローラチェーン 50×42L	1	①24付
24	AA50	ツギテ ; 50	3	
25	0998550000	PICカバー	1	0S・4Sタイプ

MRB0860 小型ロールベアラ ピックアップ〔I〕



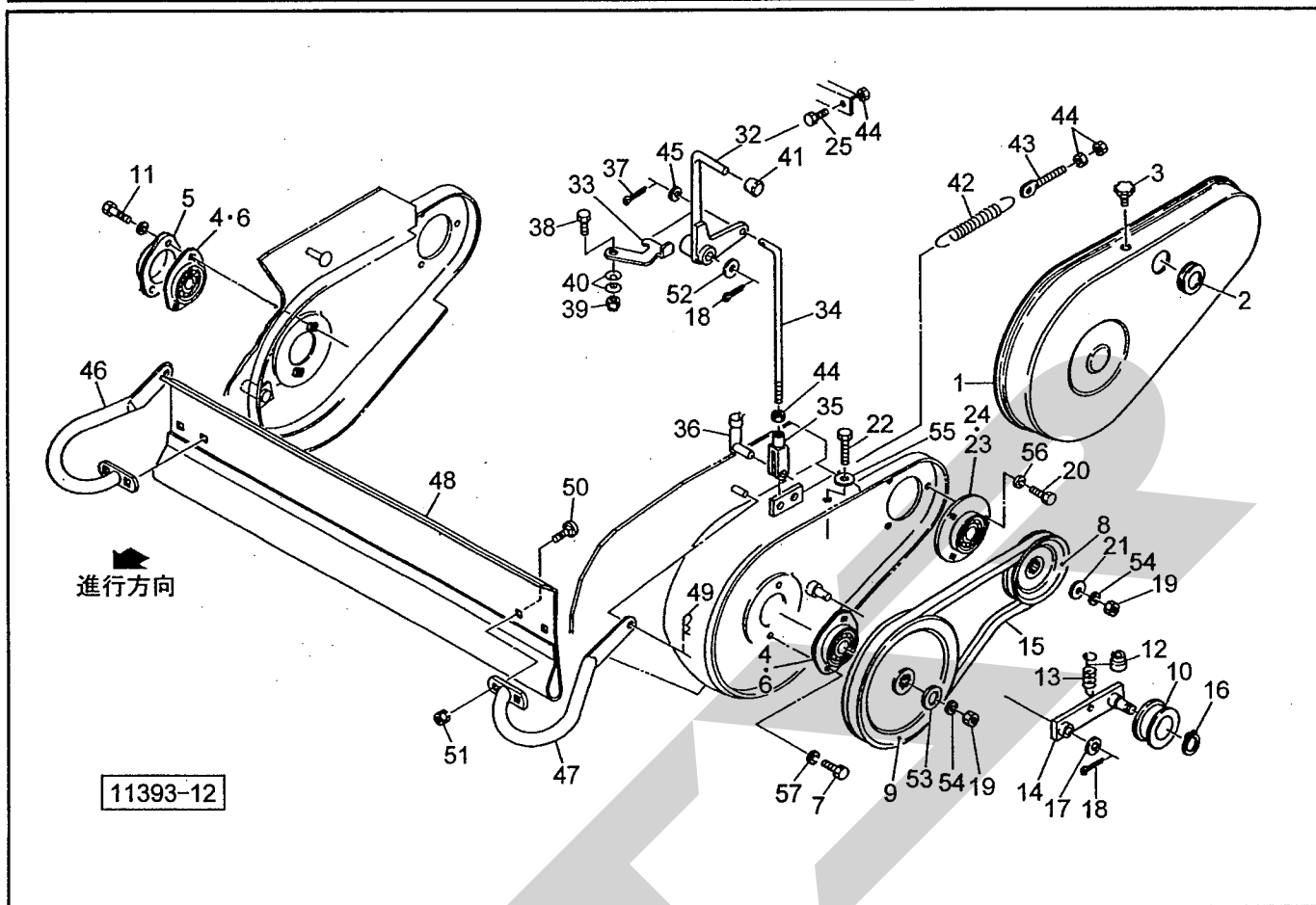
見出番号	部品番号	部品名称	個数	備考
1	0852192004	ピックアップフレーム CP	1	
2	1114491004	サイドプレート CP ; R	1	
3	0852214004	サイドプレート CP ; L	1	
4	BSPZ08020	コガタ SW ツキボルト 7 M8×20	5	
5	KMS009	アナヨウキャップ 9	4	
6	079308100M	プレート	1	
7	079307300M	シャフト	1	
8	PC050036	ワリピン 5×36	1	
9	WSA14	バネザガネ 3ゴウ M14	1	
10	BSPZ08025	コガタ SW ツキボルト 7 M8×25	3	
11	085222100M	ロータフラッシュ	11	
12	BSPZ08020	コガタ SW ツキボルト 7 M8×20	22	
13	RBT08020	ボタン B 10.9 M8×20	22	
14	0852233004	タインバー CP	4	
15	0852240006	タイン	24	
16	BSZ08055	コガタボルト 7 M8×55	24	
17	NNF08	フランジナイロンナット M8	24	
18	JSBX0126LLU	ユニットヨウベアリング SBX0126LLU	4	
19	DC012	Cガタトメワ ジク 12	4	
20	0792823004	カム	1	
21	0640350000	ナイロンブッシュ	8	
22	1032960004	タインプレート CP	2	
23	BJ08020	サラキャップ B 10.9 M8×20	4	
24	057788100M	シム	1	
25	PC050056	ワリピン 5×56	8	

MRB0860 小型ロールベアラ ピックアップ [I]



見出番号	部品番号	部品名称	個数	備考
26	065487000M	シム ; 35×1.2	12	
27	0852270004	クロープカバー-CP	1	
28	0822400004	スカート CP ; R	1	
29	0822420004	スカート CP ; L	1	
30	0442890000	ニギリ ; M8	4	
31	000088100M	ベータピン ; 19×3	2	
32	060807100M	ワッシャ	2	
33	700260000M	シャックル 6-1/4	2	
34	700261000M	リンクチェーン ザツヨウ 4×23P×32	1	
35	0852250002	シャフト	1	
36	BX10070	ボルト 10.9 M10×70	2	
37	NNF10	フランジナイロンナット M10	2	
38	094889200M	プレート	1	
39	BSZ08012	コガタボルト 7 M8×12	2	
40	0591440000	グロメット	1	
41	044098500M	ワッシャ ; 10	2	
42	1032990000	ワッシャ ; 43×3.2	8	
43	WSA08	バネザガネ 3ゴウ M8	28	
44	044097200M	ワッシャ ; 8	24	
45	NSZ08	コガタナット 8 2シュ M8	4	
46	WSA10	バネザガネ 3ゴウ M10	2	

MRB0860 小型ロールベアラ ピックアップ〔Ⅱ〕

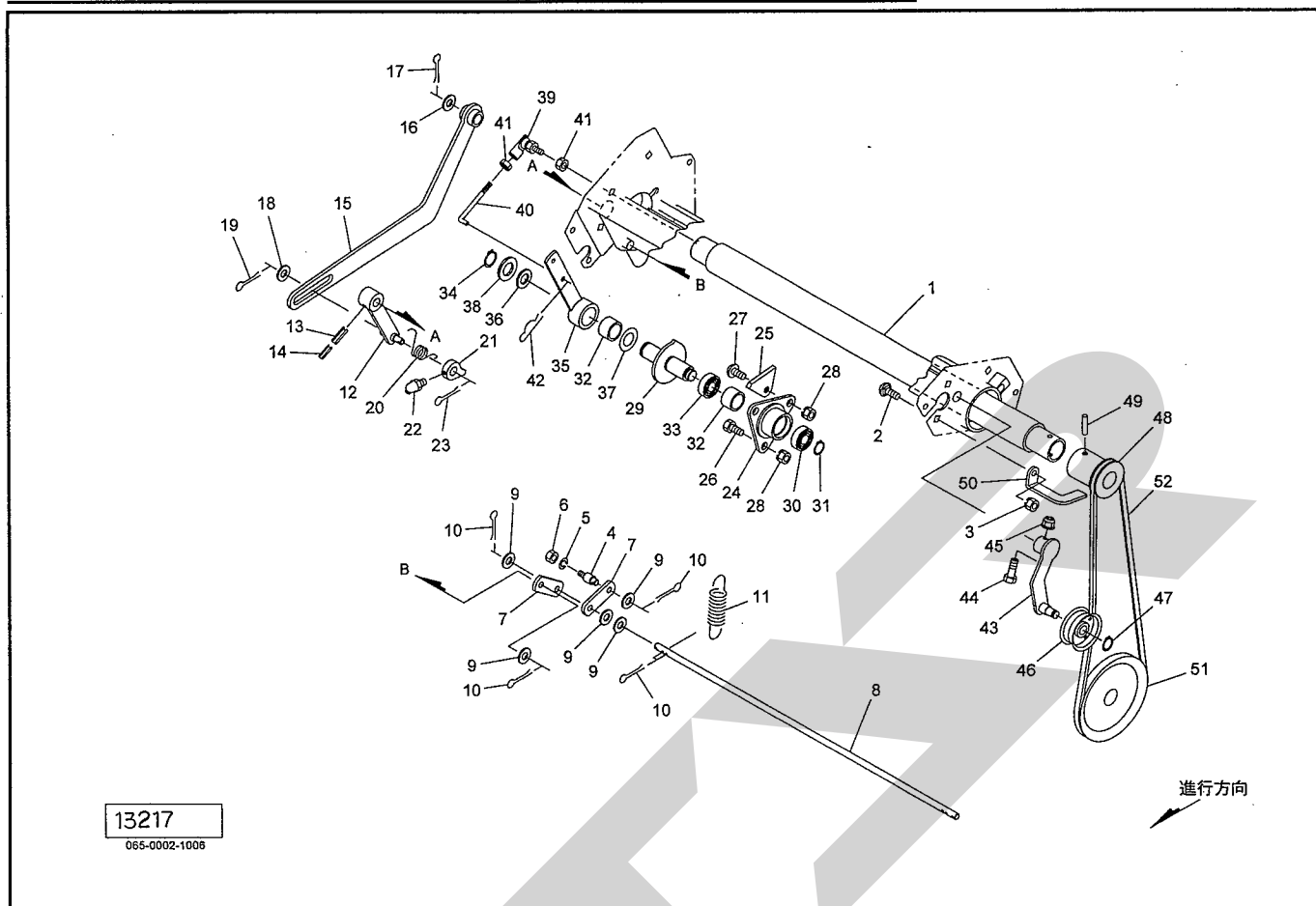


見出番号	部品番号	部品名称	個数	備考
1	0792843004	ピックアップカバー	1	
2	0591440000	グロメット	1	
3	0006900000	ニギリ; M8×14	3	
4	JCS204LLU	ユニットヨウベアリング CS204LLU	2	
5	085226100M	フランジ	1	
6	JPFL204G	バイフランジ ヒシ PFL204	3	
7	099682000M	ボルト M8×20	2	
8	079299100M	Vプーリ; 4.5"	1	
9	079300100M	Vプーリ; 8"	1	
10	000034100M	鉄板製テンションプーリ	1	
11	BSPZ08025	コガタ SW ツキボルト 7 M8×25	2	
12	079301100M	ホルダ	1	
13	079302000M	スプリング; H	1	
14	079297300M	テンション CP	1	
15	VRB040	Vベルト B-40 レッド	1	
16	DC012	Cガタトメワ ジク 12	1	
17	061847000M	ワッシャ 17×1.6	1	
18	PC032032	ワリピン 3.2×32	2	
19	NZ12	ナット 8 2シュ M12	2	
20	BSZ10020	コガタボルト 7 M10×20	3	
21	040608401M	ワッシャ; 13×4.5	1	
22	BXI08070	ボルト 10.9 ゼン M8×70	1	
23	JCS206LLU	ユニットヨウベアリング CS206LLU	1	
24	JPF206G	バイフランジ マル PF206	2	
25	BSZ10040	コガタボルト 7 M10×40	1	

**MRB0860 小型ロールベアラ
ピックアップ〔Ⅱ〕**

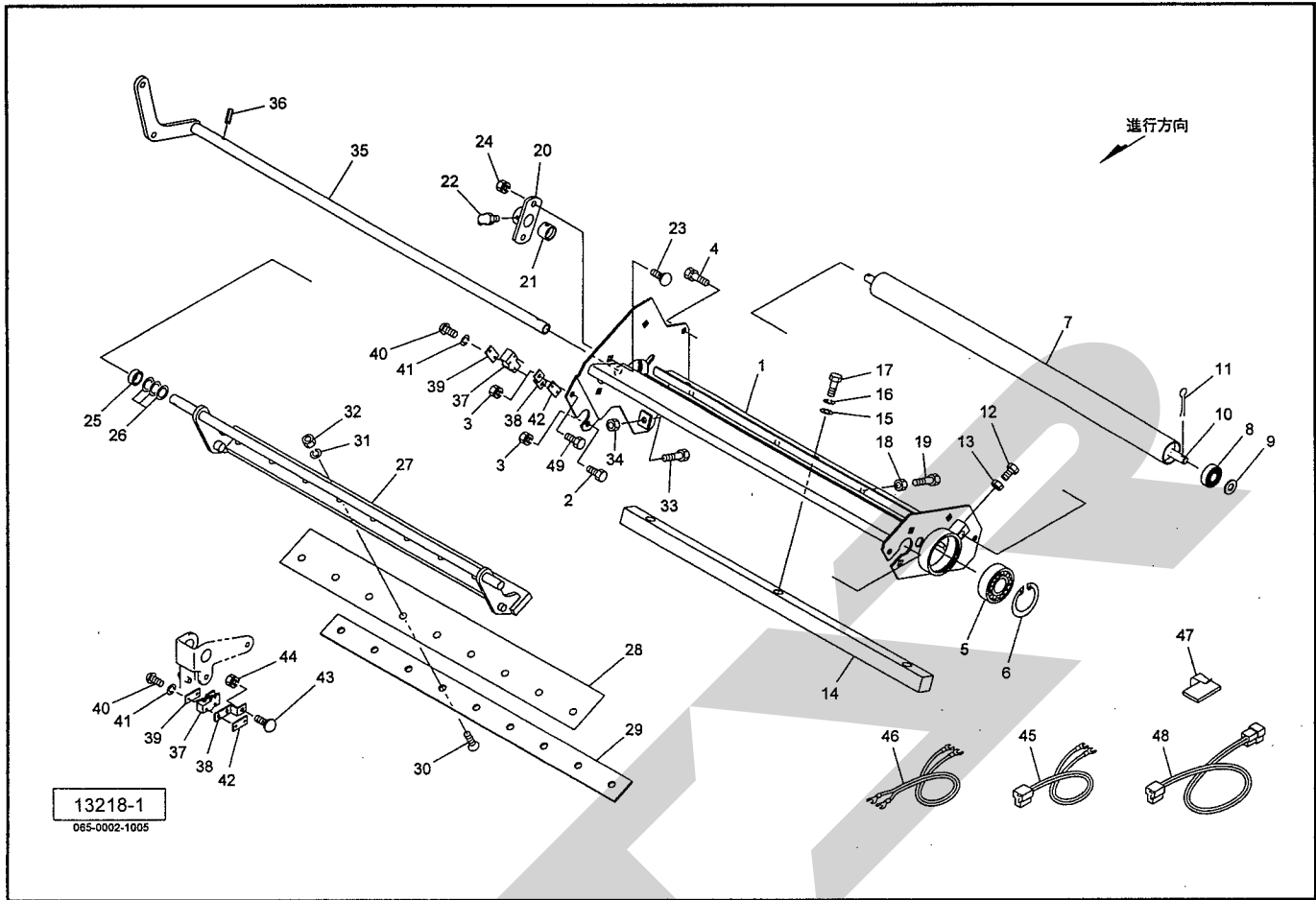
見出番号	部品番号	部 品 名 称	個数	備 考
32	105410100M	レバーCP	1	
33	087493000M	ロックプレート	1	
34	122518000M	ロッド	1	◎37、45付
35	079422000M	フォークエンド；10×40	1	
36	079423000M	ピン；10×40	1	
37	PC032016	ワリピン 3.2×16	1	
38	BSZ10030	コガタボルト 7 M10×30	1	
39	NNF10	フランジナイロンナット M10	1	
40	WCL10	サラバネ ケイ M10	2	
41	0007220000	ニギリ；12	1	
42	063275000M	スプリング；H	2	
43	063276000M	ボルト；M10	2	
44	NSZ10	コガタナット 8 2シュ M10	6	
45	WRA10	ヒラザガネ M10	1	
46	0793033004	ステーCP；R	1	
47	0793053004	ステーCP；L	1	
48	0793064004	エプロン	1	
49	000085200M	ベータピン；8×1.6	2	
50	055032000M	カクネボルト 8.8 M8×15	4	
51	NSP08	コガタスプリングナット 4 M8	4	
52	079334000M	ワッシャ；21×1.6	1	
53	085137000M	ワッシャ；13×3.2	1	
54	WSA12	バネザガネ 3ゴウ M12	2	
55	WRA08	ヒラザガネ M8	1	
56	WSA10	バネザガネ 3ゴウ M10	3	
57	WSA08	バネザガネ 3ゴウ M8	2	

MRB0860 小型ロールペーラ ネットバイディング [I]



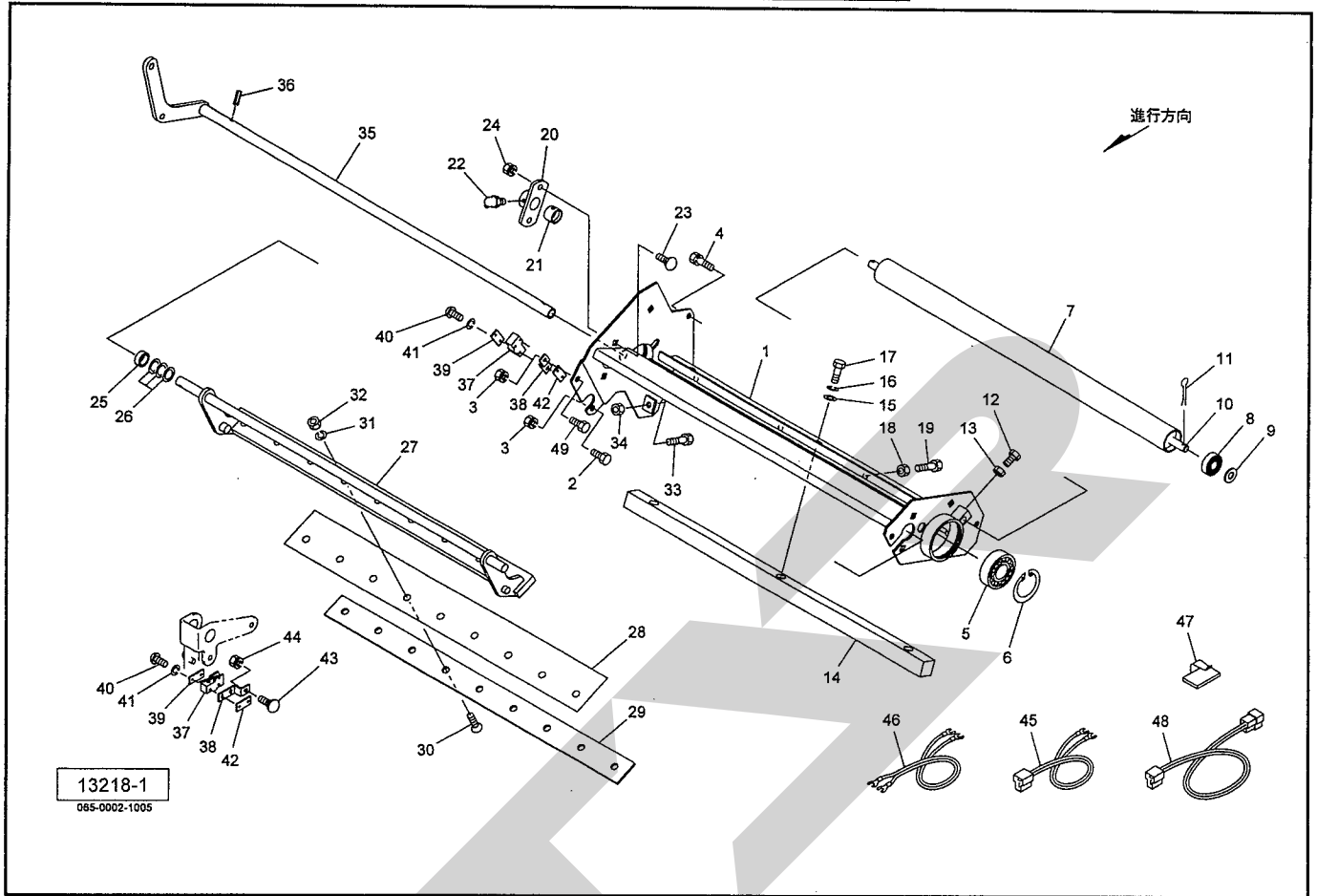
見出番号	部品番号	部品名称	個数	備考
1	1226300000	ゴムローラCP	1	
2	059483000M	カクネボルト 8.8 M8×25	1	
3	NSP08	コガタスプリングナット 4 M8	1	
4	122642000M	ピン	2	
5	WSA12	バネザガネ 3ゴウ M12	2	
6	NZ12	ナット 8 2シュ M12	2	
7	122643000M	アーム	4	
8	122644000M	シャフト	1	
9	061847000M	ワッシャ 17×1.6	10	
10	PC040025	ワリピン 4×25	10	
11	122645000M	スプリング ; H2.9×20×95.5	2	
12	122646000M	アームCP	1	
13	PS060030W	スプリングピン ダブルヨウ 6×30	1	
14	PS035030W	スプリングピン ダブルヨウ 3.5×30	1	
15	122652000M	ロッドCP	1	
16	079334000M	ワッシャ ; 21×1.6	1	
17	PC032032	ワリピン 3.2×32	1	
18	061847000M	ワッシャ 17×1.6	1	
19	PC040025	ワリピン 4×25	1	
20	1226510000	スプリング	1	
21	122650100M	ラッチ	1	
22	ONB6	グリースニップル B M6	1	
23	PC040025	ワリピン 4×25	1	
24	122668000M	ハウジング	1	
25	122685000M	ストッパ	1	

MRB0860 小型ロールペーラ ネットバイディング〔Ⅱ〕・スイッチ



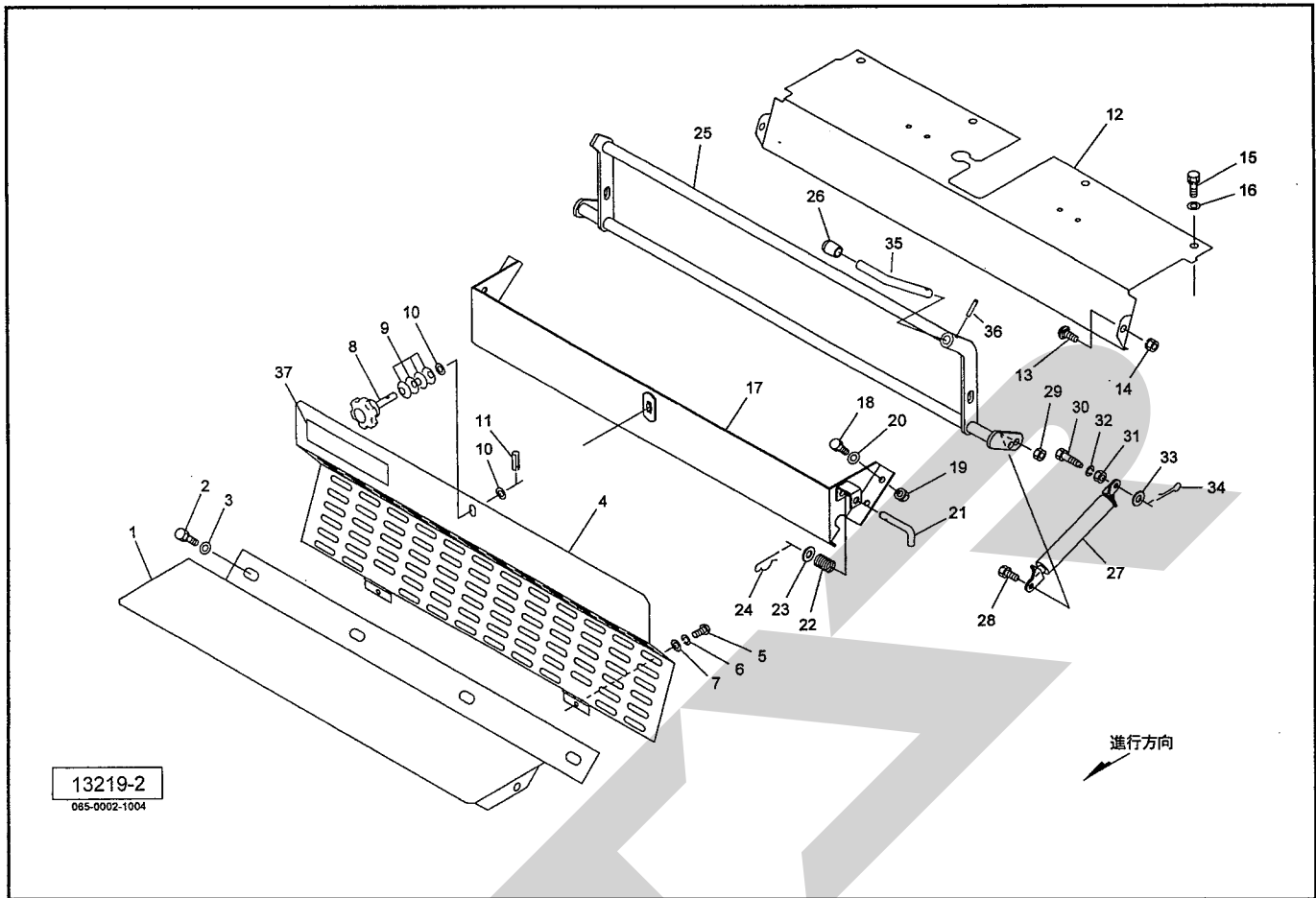
見出番号	部品番号	部品名称	個数	備考
1	1226210004	フレームCP	1	
2	BSZ08020	コガタボルト 7 M8×20	4	
3	NSP08	コガタスプリングナット 4 M8	5	
4	BSPZ08020	コガタSWツキボルト 7 M8×20	2	
5	J6008LLU	ボールベアリング 6008LLU	2	
6	DHC068	Cガタトメワ アナ 68	2	
7	122633000M	ローラ	1	
8	J6301LLU	ボールベアリング 6301LLU	2	
9	WRA12	ヒラザガネ M12	2	
10	1226340002	シャフト	1	
11	PC032016	ワリピン 3.2×16	2	
12	BSZ10020	コガタボルト 7 2シュ M10×20	2	
13	NSZ10	コガタナット 8 2シュ M10	2	
14	1226410002	シャバー	1	
15	075290100M	ワッシャ ; 10	3	
16	WSA10	パネザガネ 3ゴウ M10	3	
17	BSZ10030	コガタボルト 7 M10×30	3	
18	NSZ10	コガタナット 8 2シュ M10	4	
19	BSZ10025	コガタボルト 7 M10×25	4	
20	132655000M	ハウジング	2	
21	0934880000	プッシュ ; 16×25	2	
22	ONC6	グリースニップル C M6	2	
23	055474000M	カクネボルト 8.8 M8×20	2	
24	NSP08	コガタスプリングナット 4 M8	2	
25	079160000M	ボス	1	

MRB0860 小型ロールベアラ ネットバイディング [II] ・スイッチ



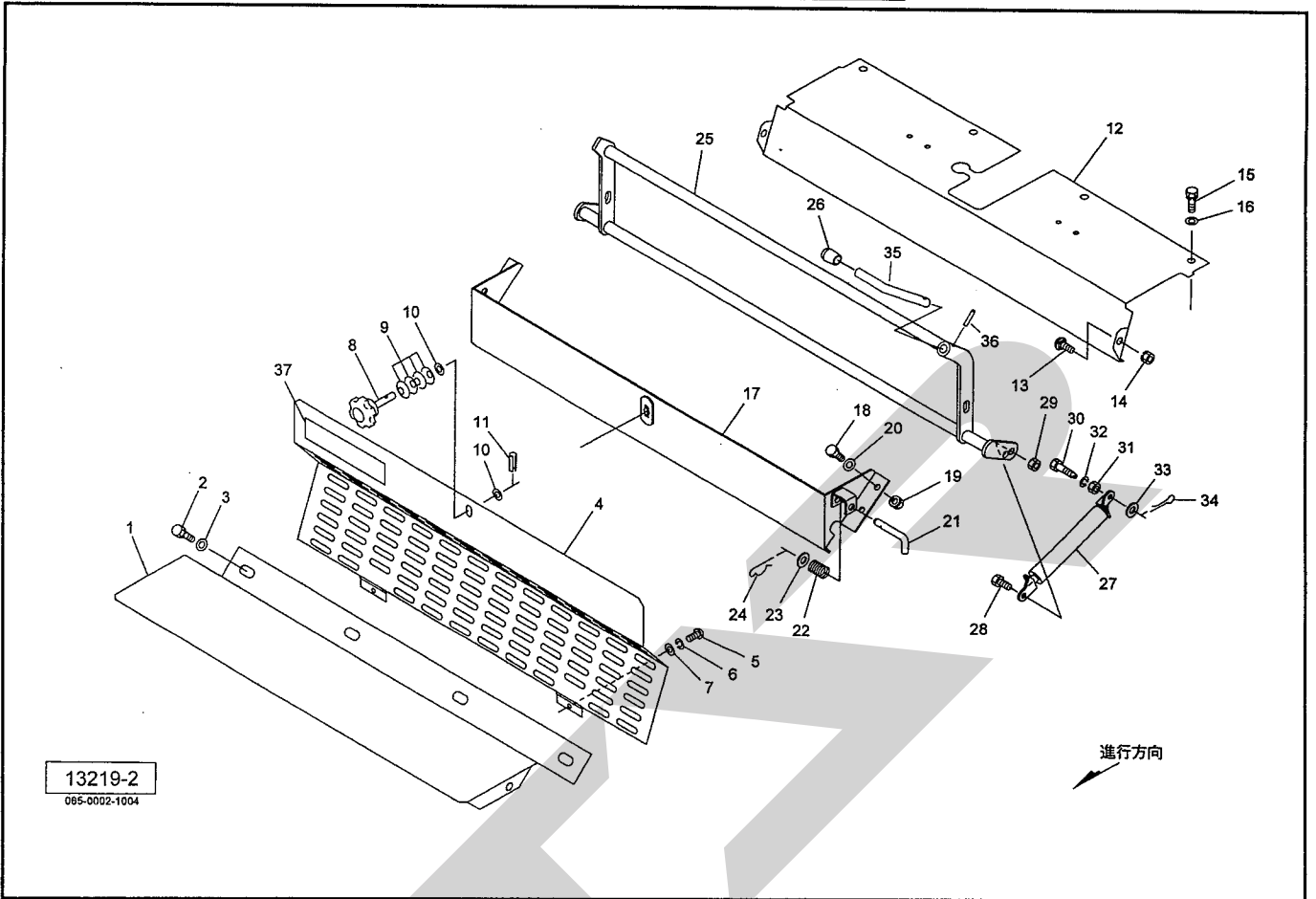
見出番号	部品番号	部品名称	個数	備考
26	0883040000	シム ; 16.5×22×1.0	—	
27	1226350004	ナイフアームCP	1	
28	1226390002	ナイフ	1	
29	122640000M	ナイフプレート	1	
30	BJ08030	サラキャップB 10.9 M8×30	9	
31	WSA08	バネザガネ 3ゴウ M8	9	
32	NSZ08	コガタナット 8 2シュ M8	9	
33	BSZ08030	コガタボルト 7 M8×30	1	
34	NSZ08	コガタナット 8 2シュ M8	1	
35	122661000M	テンションレバーCP ; 1	1	
36	PS060022	スプリングピン 6×22	1	
37	0801051000	スイッチ	2	
38	122881000M	スイッチベース	2	
39	116581000M	ワッシャ	2	
40	CP04030	ナベコネジ M4×30	4	
41	WS04	バネザガネ 2ゴウ M4	4	
42	103207000M	プレート	2	
43	055474000M	カクネボルト 8.8 M8×20	1	
44	NSP08	コガタスプリングナット 4 M8	1	
45	0853131000	ケーブル	1	
46	1228820000	ケーブル	1	
47	0801070000	ケーブル クランプ	2	
48	0853490000	ケーブル	1	
49	BSZ08025	コガタボルト 7 M8×25	1	

MRB0860 小型ロールベアラ ネットカバー



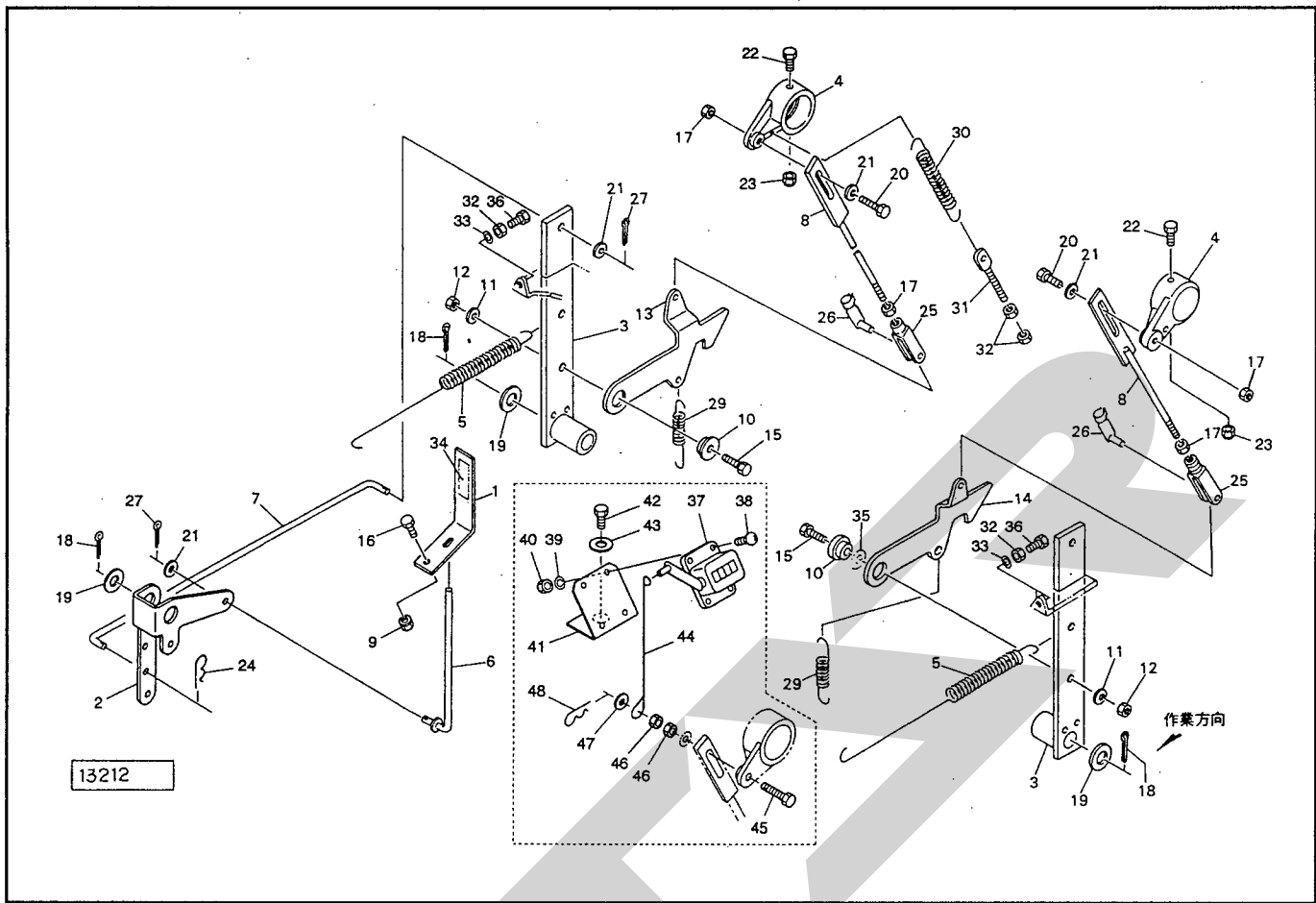
見出番号	部品番号	部品名称	個数	備考
1	1228840004	ネットカバーCP ; 1	1	
2	BSPZ08020	コガタSWツキボルト 7 M8×20	6	
3	WRA08	ヒラザガネ M8	4	
4	1228850004	ネットカバーCP ; 2	1	
5	CP06012	+ナベコネジ M6×12	2	
6	WS06	バネザガネ 2ゴウ M6	2	
7	WRA06	ヒラザガネ M6	2	
8	0796583000	ニギリ ; 50	1	
9	079659100M	サラバネ	4	
10	WRA08	ヒラザガネ M8	2	
11	PS040016	スプリングピン 4×16	1	
12	1228871003	トップカバーCP	1	
13	055032000M	カクネボルト 8.8 M8×15	2	
14	NSP08	コガタスプリングナット 4 M8	2	
15	BSPZ08020	コガタSWツキボルト 7 M8×20	4	
16	WRA08	ヒラザガネ M8	4	
17	1228880004	フロントカバーCP	1	
18	BSZ08020	コガタボルト 7 M8×20	4	
19	NSP08	コガタスプリングナット 4 M8	4	
20	WRA08	ヒラザガネ M8	4	
21	122891000M	ピン	1	
22	067118000M	スプリング ; A メッキ	1	
23	WRA10	ヒラザガネ M10	1	
24	000085200M	ベータピン ; 8×16	1	
25	122687000M	ブレーキアームCP	1	

MRB0860 小型ロールペーラ ネットカバー



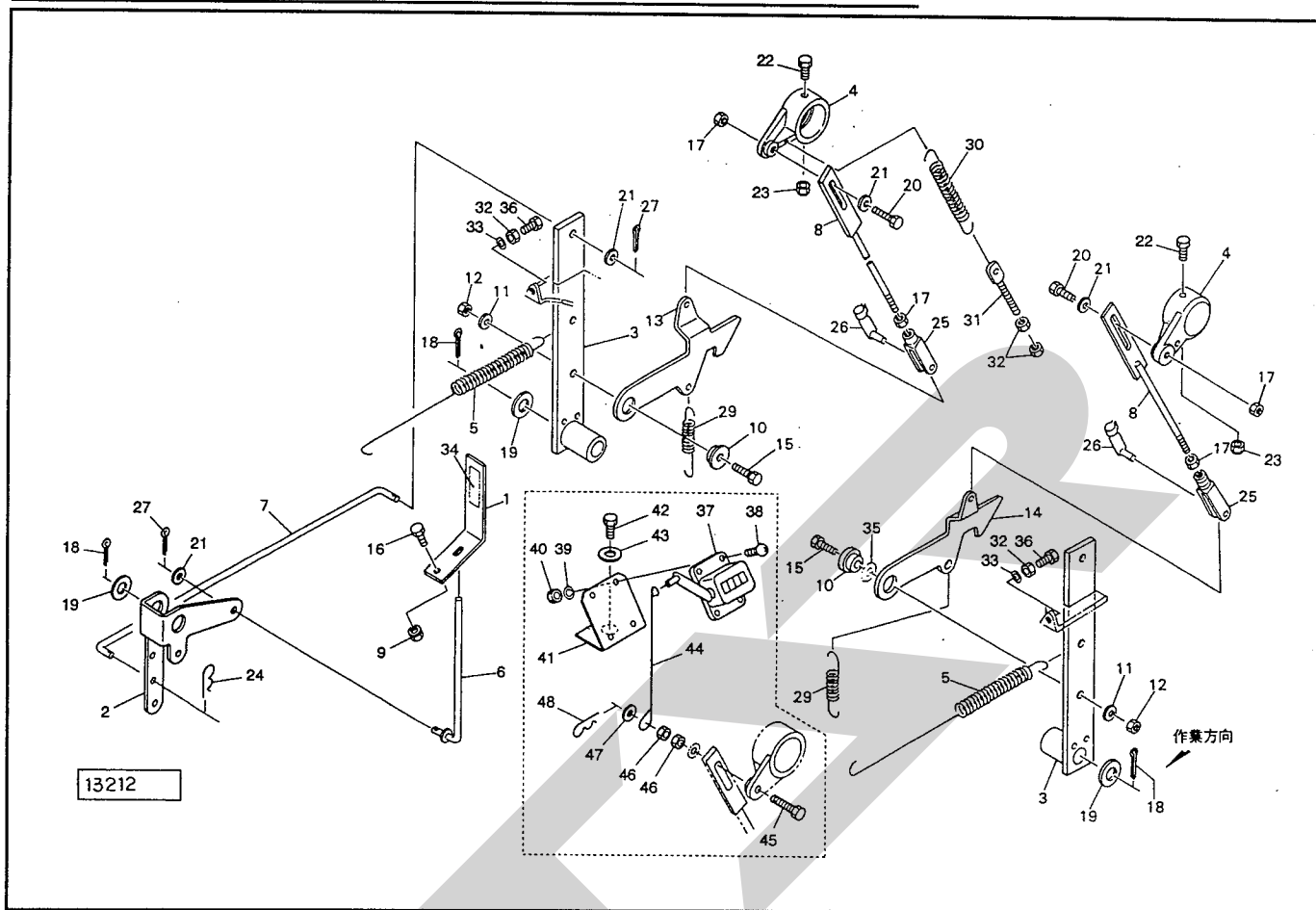
見出番号	部品番号	部品名称	個数	備考
26	0007220000	ニギリ ; 12	1	
27	1292520000	ガススプリング ; 20kgf	2	
28	BSZ10016	コガタボルト 7 M10×16	2	
29	NSZ10	コガタナット 8 2シュ M10	2	
30	122686000M	ステー ; M12×38	2	
31	NZ12	ナット 8 2 シュ M12	1	
32	WSA12	バネザガネ 3ゴウ M12	1	
33	WRA10	ヒラザガネ M10	2	
34	PC032016	ワリピン 3.2×16	2	
35	124024000M	レバー	1	
36	PS050020	スプリングピン 5×20	1	
37	1339780000	STARマークラベル ; 40	1	

MRB0860 小型ロールベアラ インディケータ・カウンタ



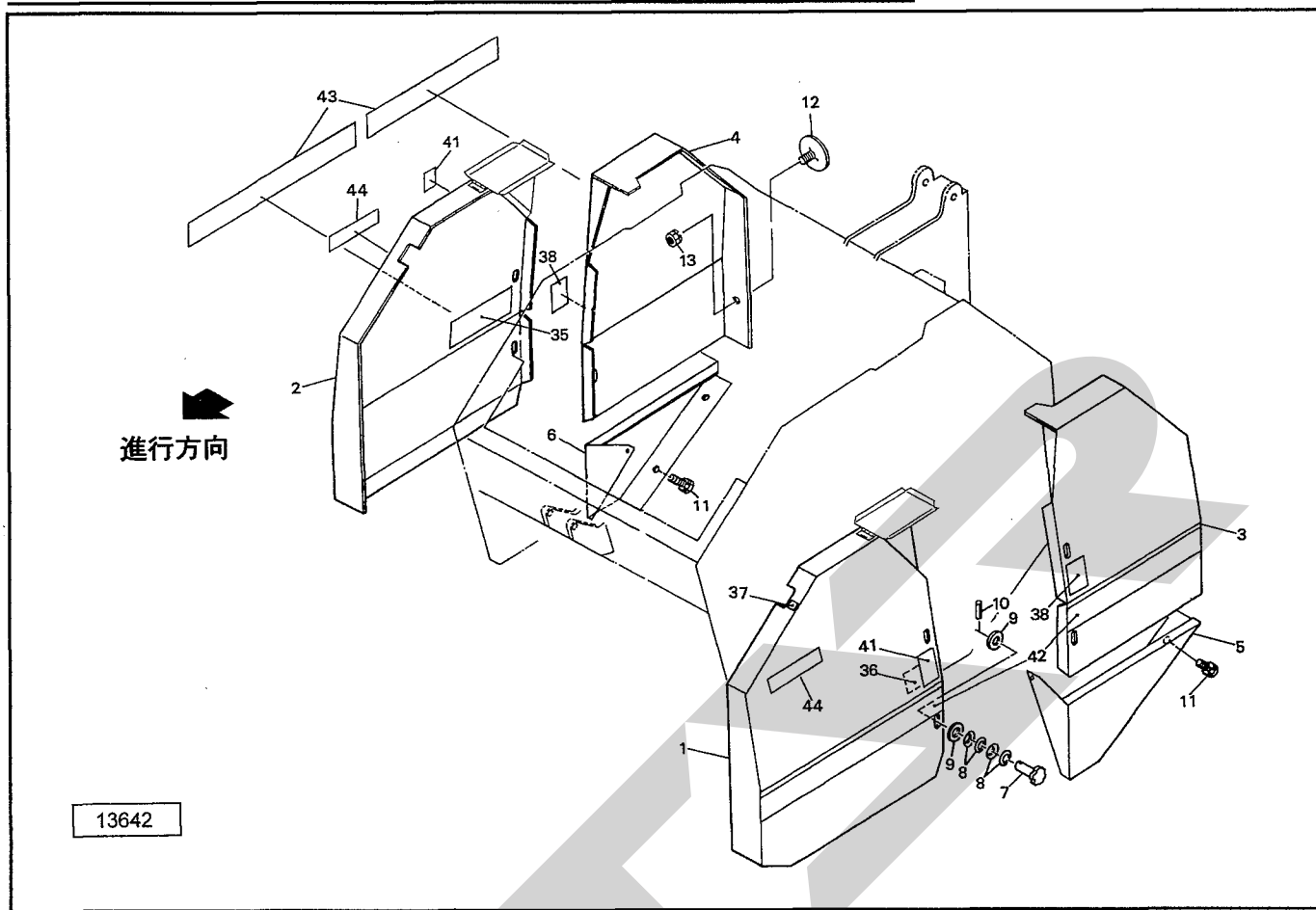
見出番号	部品番号	部品名称	個数	備考
1	1225190004	プレート	1	
2	122520100M	ブラケット	1	
3	079364300M	レバーCP	2	
4	0793652004	ブラケット	2	
5	079366100M	スプリング ; H	2	
6	079367000M	ロッド CP	1	①21、27付
7	079368100M	ロッド	1	
8	079369000M	リリースロッド	2	①17付
9	NSP08	コガタスプリングナット 4 M8	1	
10	079335100M	カラー	2	
11	WSA10	バネザガネ 3ゴウ M10	2	
12	NSZ10	コガタナット 8 2シュ M10	2	
13	079373100M	ストッパ ; R	1	
14	079374100M	ストッパ ; L	1	
15	BSZ10035	コガタボルト 7 M10×35	2	
16	BSZ08020	コガタボルト 7 M8×20	1	
17	NSZ08	コガタナット 8 2シュ M8	4	
18	PC032032	ワリピン 3.2×32	3	
19	079334000M	ワッシャ ; 21×1.6	3	
20	BSZ08025	コガタボルト 7 M8×25	2	
21	WRA08	ヒラザガネ M8	4	
22	BSZ08075	コガタボルト 7 M8×75	2	
23	NNF08	フランジナイロンナット M8	2	
24	000085200M	ベータピン ; 8×1.6	1	
25	079424000M	フォークエンド ; 8×32	2	

MRB0860 小型ロールペーラ インディケータ・カウンタ



見出番号	部品番号	部品名称	個数	備考
26	079425000M	ピン ; 8×32	2	
27	PC032016	ワリピン 3.2×16	2	
29	074132000M	スプリング ; 2.3×18×68	2	
30	079375100M	スプリング ; H	1	
31	063276000M	ボルト M10	1	
32	NSZ10	コガタナット 8 2シュ M10	4	
33	WSA10	バネザガネ 3ゴウ M10	2	
34	0792650000	マーク	1	
35	1149870000	シーム ; φ10.5×0.27	—	
36	BSZ10035	コガタボルト 7 M10×35	2	
ASY	1224880000	カウンタ (組)	—	③37~48付 オプション
37	1234640000	カウンタ ; R	1	オプション
38	CP03006	+ナベコネジ M3×6	4	"
39	WS03	バネザガネ 2ゴウ M3	4	"
40	NA03	ナット 4 2シュ 73	4	"
41	122259000M	ブラケット	1	"
42	BSZ10020	コガタボルト 7 M10×20	1	"
43	WSA10	バネザガネ 3ゴウ M10	1	"
44	122260100M	ロッド	1	"
45	122883000M	ボルト	1	"
46	NSZ08	コガタナット 8 2シュ M8	1	"
47	WRA08	ヒラザガネ M8	1	"
48	000085200M	ベータピン ; 8×1.6	1	"

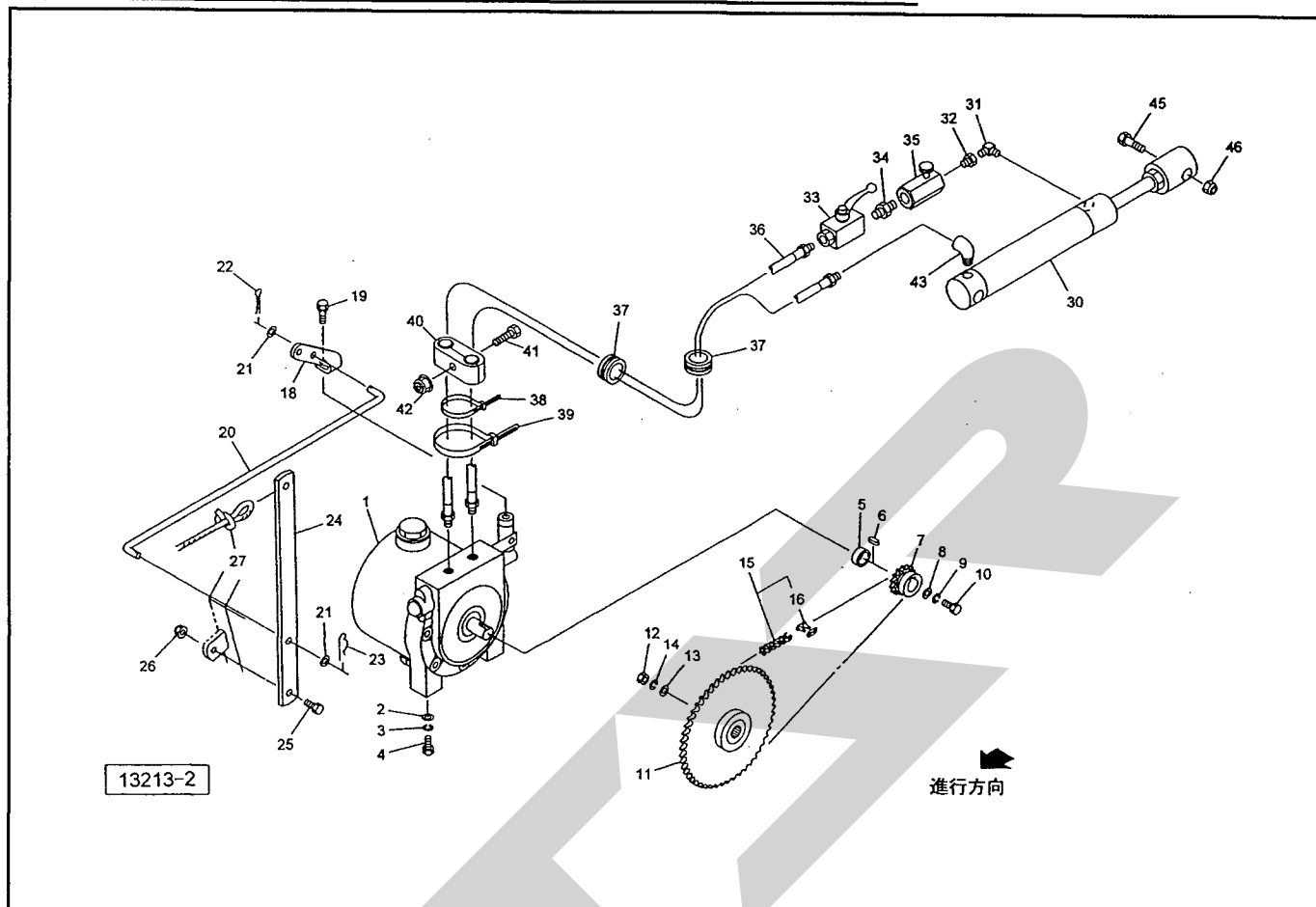
MRB0860 小型ロールベアラ カバー



見出番号	部品番号	部品名称	個数	備考
1	1251290003	カバーCP ; L	1	
2	1251300003	カバーCP ; R	1	
3	1229681003	ゲートカバーCP ; L	1	
4	1229711003	ゲートカバーCP ; R	1	
5	1229781003	ゲートカバー ; L	1	
6	1230861003	ゲートカバー ; R	1	
7	0796583000	ニギリ ; 50	8	
8	079659100M	サラバネ	32	
9	WRA08	ヒラザガネ M8	16	
10	PS040016	スプリングピン 4×16	8	
11	BSPZ08016	コガタ SW ツキボルト 7 M8×16	4	
12	0009311000	ハンシャキ ; R-80CI	2	◎13付
13	NP05	スプリングナット ; M5	2	
35	1232890000	ハリマーク ; D	1	
36	0818801000	ハリマーク ; B	1	
37	0818811000	ハリマーク ; C	1	
38	1064850000	ラベル ; ケイコク71	2	
41	1064980000	ラベル ; ケイコク84	2	
42	1236860000	ラベル ; ストライプ 800L	1	
43	1236870000	ラベル ; ストライプ 800R	1	
44	1339780000	STAR マークラベル ; 40	2	
46	0911370000	ラベル ; ヘイカイ (タテ)	1	

MRB0860 小型ロールペーラ

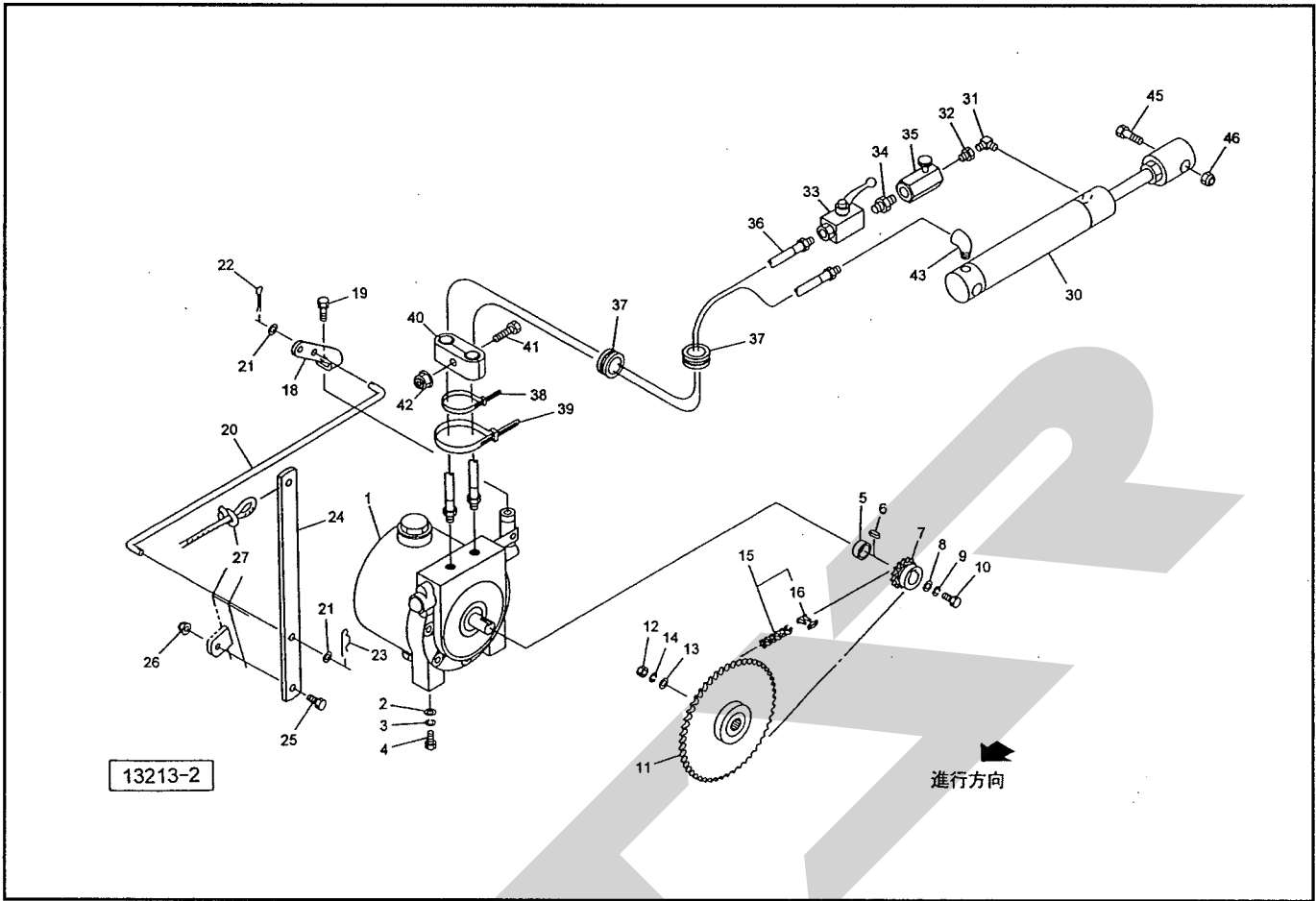
パワーパッケージ, ユアツ



見出番号	部品番号	部 品 名 称	個数	備 考
1	1226130000	パワーパッケージ; 95R	1	
2	075290100M	ワッシャ; 10	2	
3	WSA10	バネザガネ 3ゴウ M10	2	
4	BSZ10025	コガタボルト 7 M10×25	2	
5	122614100M	カラー; 14×6	1	
6	KFD05050200	ヘイコウキー リョウヒラ 5×5×20	1	
7	122615000M	スプロケット; 40×9T	1	
8	028833200M	ワッシャ; 6	1	
9	WS06	バネザガネ 2ゴウ M6	1	
10	BZ06016	ボルト 8.8 M6×16	1	
11	124868000M	スプロケット; 40×43T	1	
12	NZ12	ナット 8 2シュ M12	1	
13	040608401M	ワッシャ; 13×4.5	1	
14	WSA12	バネザガネ 3ゴウ M12	1	
15	LA40056	ローラチェーン 40×56L	1	
16	AA040	ツギテ; 40	1	
18	122617100M	レバー	1	
19	BSPZ08016	コガタ SW ツキボルト 7 M8×16	1	
20	122618000M	ロッド	1	
21	WRA08	ヒラザガネ M8	2	
22	PC032016	ワリピン 3.2×16	1	
23	000085200M	ベータピン; 8×16	1	
24	122619000M	レバー	1	
25	BSZ08025	コガタボルト 7 M8×25	1	

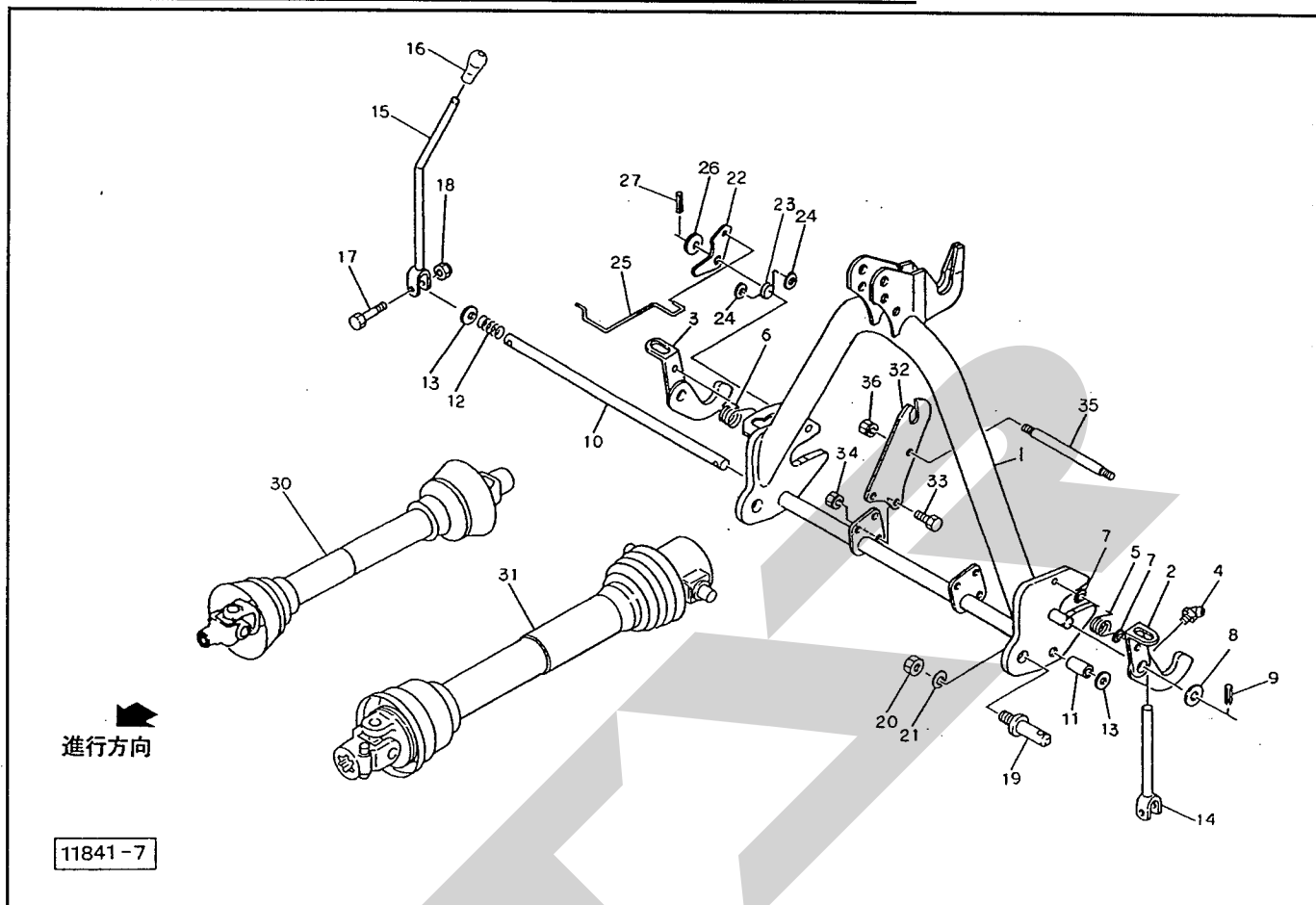
MRB0860 小型ロールペーラ

パワーパッケージ, ユアツ



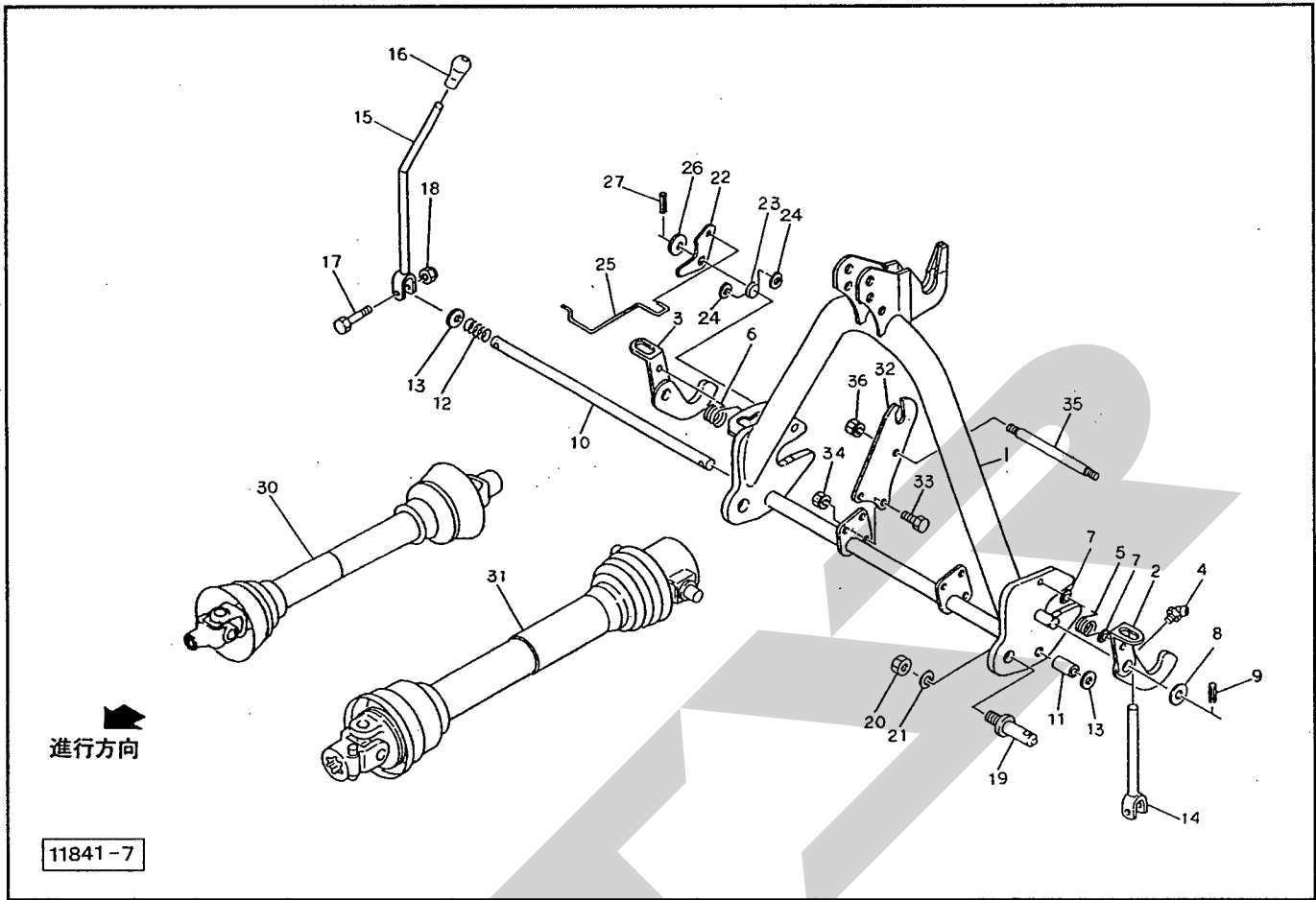
見出番号	部品番号	部品名称	個数	備考
26	NNF08	フランジナイロンナット M8	1	
27	0858621000	ロープ	1	
30	1223170106	シリンダ; CSH35×210×375	1	
31	1034-04	ホースエルボウチ PF1/4×PT1/4	1	
32	1006-04	ホースオススイベル PF1/4×PT1/4	1	
33	0009280000	ストップバルブ; 1/4	1	
34	2083-04	ニップル PT1/4	1	
35	1125310000	スローリターンバルブ; 1/4	1	
36	KH0401000BE	ユアツホース 1/4×1000 S1-S902	2	
37	7000520000	グロメット; φ36	2	
38	ILT100	インシュロックタイ 2.5×100	3	
39	ILT250	インシュロックタイ 4.8×251	1	
40	LNG21212	ホースクランプ LNG2-12/12	1	
41	BZ06030	ボルト 8.8 M6×30	1	
42	NNF06	フランジナイロンナット M6	1	
43	2088-04	メスオスエルボ PT1/4	1	
45	BA16080	ボルト 4.6 M16×80	2	
46	NN16	ナイロンナット M16	2	

MRB0860 小型ロールベアラ オートヒッチ3P, ジョイント



見出番号	部品番号	部品名称	個数	備考
1	115809000D	オートヒッチ CP ; S	1	4S タイプ
2	115795000M	フック CP ; L	1	4S タイプ
3	115796000M	フック CP ; R	1	4S タイプ
4	ONB6	グリースニップル B M6	2	4S タイプ
5	089217000M	スプリング ; L	1	4S タイプ
6	099599100M	スプリング ; R	1	4S タイプ
7	WRA06	ヒラザガネ M6	4	4S タイプ
8	WRA20	ヒラザガネ M20	2	4S タイプ
9	PS060040	スプリングピン 6×40	2	4S タイプ
10	115820000M	シャフト ; S	1	4S タイプ
11	115818000M	カラー ; 21.6×30	1	4S タイプ
12	115819000M	スプリング ; A4.0×25×60	1	4S タイプ
13	WRA20	ヒラザガネ M20	2	4S タイプ
14	115801000M	レバーCP ; L	1	4S タイプ
15	115803000M	レバーCP ; R	1	4S タイプ
16	0006810000	ニギリ ; 14	1	4S タイプ
17	BSZ08045	コガタボルト 7 M8×45	2	4S タイプ
18	NNF08	フランジナイロンナット M8	2	4S タイプ
19	000006200M	ローリンクピン ; O・I	2	4S タイプ
20	NAA22150	ナット 4 1シュ M22×1.50	2	4S タイプ
21	WS22	バネサガネ 3ゴウ M22	2	4S タイプ
22	099603100M	アーム	1	4S タイプ
23	099604000M	スプリング	1	4S タイプ
24	WRA06	ヒラザガネ M6	2	4S タイプ
25	099605000M	ガイド	1	4S タイプ

MRB0860 小型ロールベアラ オートヒッチ3P, ジョイント

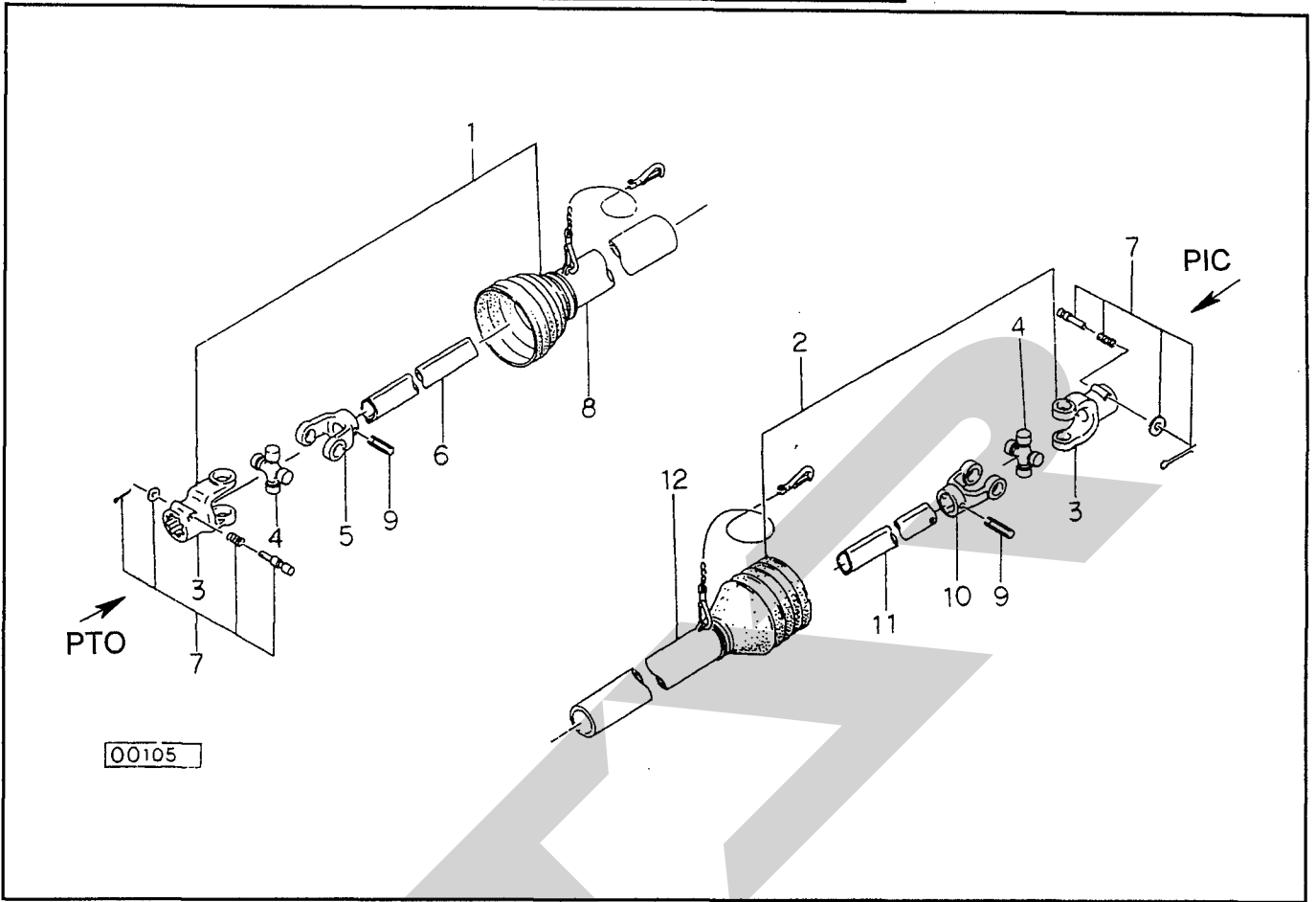


11841-7

見出番号	部品番号	部品名称	個数	備考
26	WRA16	ヒラザガネ M16	1	4S タイプ
27	PS060032	スプリングピン 6×32	1	4S タイプ
30	JSSB050ASY	パワージョイント SSB-50	1	標準タイプ
	JSSB060ASY	パワージョイント SSB-60	1	3S タイプ オプション
31	JQWM050ASY	パワージョイント QWM-50	1	4S タイプ
32	107399000M	サポート	2	4S タイプ
33	BSZ10025	コガタボルト 7 M10×25	6	4S タイプ
34	NSP10	コガタスパックナット 4 M10	6	4S タイプ
35	107400000M	ロッド	1	4S タイプ
36	NSP10	コガタスパックナット 4 M10	2	4S タイプ

SSB-50

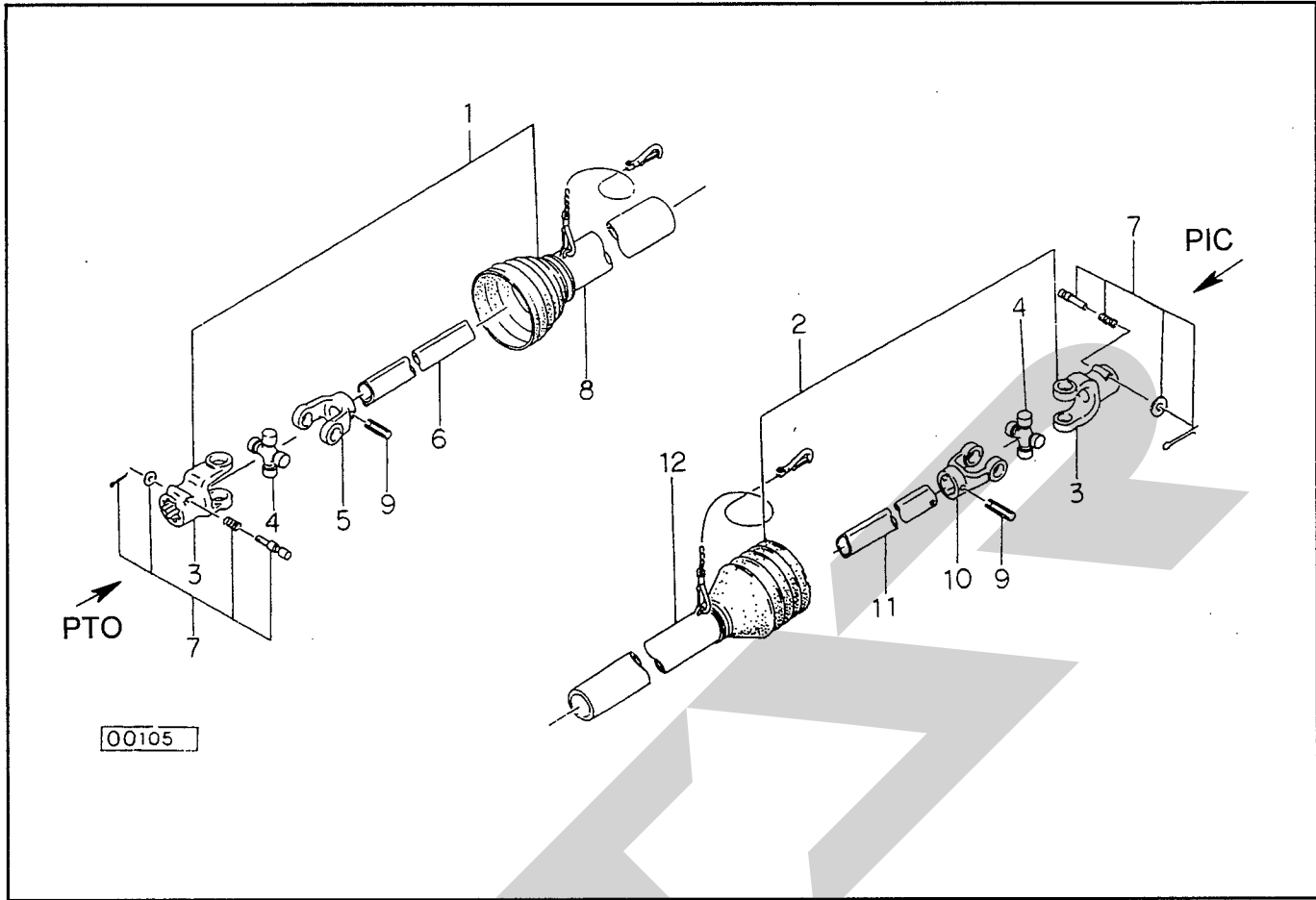
パワージョイント (標準タイプ用)



見出番号	部品番号	部品名称	個数	備考
ASY	JSSB050ASY	ジョイント クミ SSB-50	1	
1	JSSB0501ASY	ジョイント インナクミ SSB-50	1	
2	JSSB0502ASY	ジョイント アウタクミ SSB-50	1	
3	JPYSSB	ピンツキヨーク (SSB)	2	
4	JSSBASY	スパイダ クミ SSB AS050	2	
5	JFYSSB1	フィッティングヨーク インナ (SSB)	1	
6	JSSB0501	パイプ インナ SSB-50	1	
7	JPC14ASY	クランプピン クミ (14)	2	
8	JSSB0503	アンゼンカバー インナ SSB-50	1	
9	PS10050	スプリングピン 10×50	2	
10	JFYSSB2	フィッティングヨーク アウタ (SSB)	1	
11	JSSB0502	パイプ アウタ SSB-50	1	
12	JSSB0504	アンゼンカバー アウタ SSB-50	1	

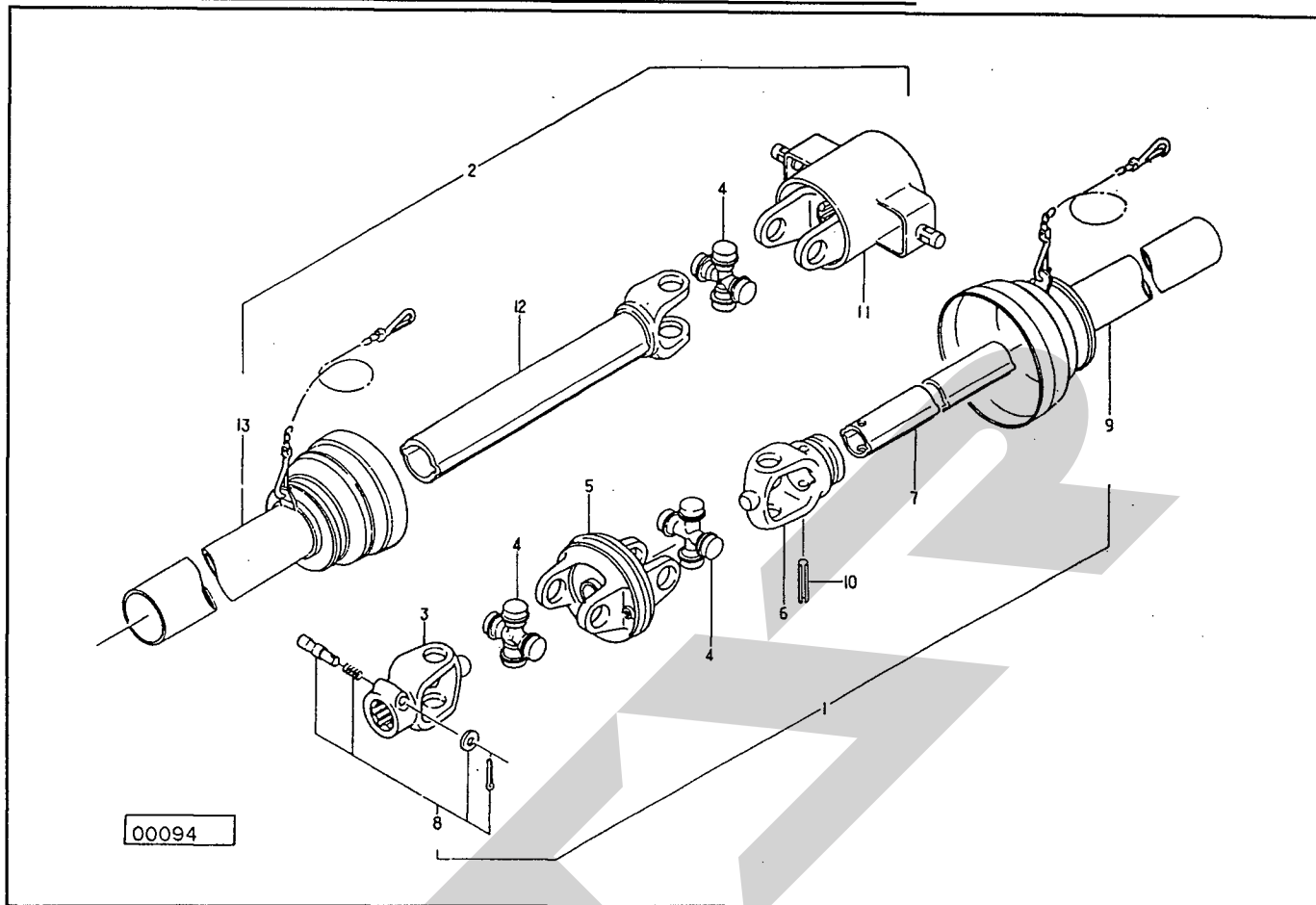
SSB-60

パワージョイント (3Sタイプ用 オプション)



見出番号	部品番号	部 品 名 称	個数	備 考
ASY	JSSB060ASY	ジョイント クミ SSB-60	1	
1	JSSB0601ASY	ジョイント インナクミ SSB-60	1	
2	JSSB0602ASY	ジョイント アウタクミ SSB-60	1	
3	JPYSSB	ピンツキヨーク (SSB)	2	
4	JSSBASY	スパイダ クミ SSB AS050	2	
5	JFYSSB1	フィッティングヨーク インナ (SSB)	1	
6	JSSB0601	パイプ インナ SSB-60	1	
7	JPC14ASY	クランプピン クミ (14)	2	
8	JSSB0603	アンゼンカバー インナ SSB-60	1	
9	PS10050	スプリングピン 10×50	2	
10	JFYSSB2	フィッティングヨーク アウタ (SSB)	1	
11	JSSB0602	パイプ アウタ SSB-60	1	
12	JSSB0604	アンゼンカバー アウタ SSB-60	1	

QWM-50 パワージョイント



見出番号	部品番号	部 品 名 称	個数	備 考
ASY	JQWM050ASY	パワージョイント QWM-50	1	
1	JWM0501ASY	ジョイント インナクミ WM-50	1	
2	JQWM0502ASY	ジョイント アウタクミ QWM-50	1	
3	JPYWWM	ピンツキヨーク (WM)	1	
4	JMDASY	スパイダ (MD) (クミ) AS205	3	
5	JCYM	C.V ヨーク (M)	1	
6	JFYWM1	フィッティングヨーク インナ (WM)	1	
7	JMD0501	パイプ インナ MD-50	1	
8	JPC14ASY	クランプピン クミ (14)	1	
9	JWM0503	アンゼンカバー インナ WM-50	1	
10	PS100065	スプリングピン 10×65	1	
11	0471120000	エンドヨーク	1	
12	JYPM050	パイプツキヨーク MD-50	1	
13	JMD0504	アンゼンカバー アウタ MD-50	1	

START

START

本社	066-8555	千歳市上長都1061番地2 TEL0123-26-1123 FAX0123-26-2412
千歳営業所	066-8555	千歳市上長都1061番地2 TEL0123-22-5131 FAX0123-26-2035
旭川営業所	070-8004	旭川市神楽4条9丁目3番35号 TEL0166-61-6131 FAX0166-62-8985
豊富営業所	098-4100	天塩郡豊富町字上サロベツ1191番地 TEL0162-82-1932 FAX0162-82-1696
帯広営業所	080-2462	帯広市西22条北1丁目12番地 TEL0155-37-3080 FAX0155-37-5187
中標津営業所	086-1152	標津郡中標津町北町2丁目16番2 TEL01537-2-2624 FAX01537-3-2540
花巻営業所	025-0312	岩手県花巻市二枚橋第三地割333-1 TEL0198-26-5741 FAX0198-26-5746
盛岡事務所	020-0173	岩手県岩手郡滝沢村滝沢字根堀坂552-3 TEL019-694-1661 FAX019-694-1662
仙台営業所	985-0845	宮城県多賀城市町前2丁目4番27号 TEL022-367-4573 FAX022-367-4846
小山営業所	323-0158	栃木県小山市梁2512-1 TEL0285-49-1500 FAX0285-49-1560
名古屋営業所	480-0102	愛知県丹羽郡扶桑町大字高雄字南屋敷191 TEL0587-93-6888 FAX0587-93-5416
岡山営業所	700-0973	岡山県岡山市下中野704-103 TEL086-243-1147 FAX086-243-1269
熊本営業所	862-0939	熊本県熊本市長嶺南1丁目2番1号 TEL096-381-7222 FAX096-384-3525
都城営業所	885-0004	宮崎県都城市都北町3537-1 TEL0986-38-1045 FAX0986-38-4644