

STAR

小型ロールペーラ

ネットバインディング仕様

部 品 表

製品コード	K49288	・ K49289	・ K49290
型 式	MRB0860	・ MRB0860-0S	・ MRB0860-4S
部品供給型式	ARB0860-05		

- ・ 部品ご注文の際は、必ず部品供給型式をご連絡下さい。
- ・ 補用部品の一部には、まとめ・セット販売のみの部品があります。

スター農機株式会社

部 品 表

部品のご注文について

1. 部品ご注文の際は、下記項目をご連絡ください。

- ① 製品名
- ② 部品供給型式（型式）
- ③ 部品名称
- ④ 部品番号
- ⑤ 個 数

※部品供給型式は部品表表紙および本体に貼付のネームプレートに表示しています。

2. 個数欄の☐・☑は、以下のことを表しております。

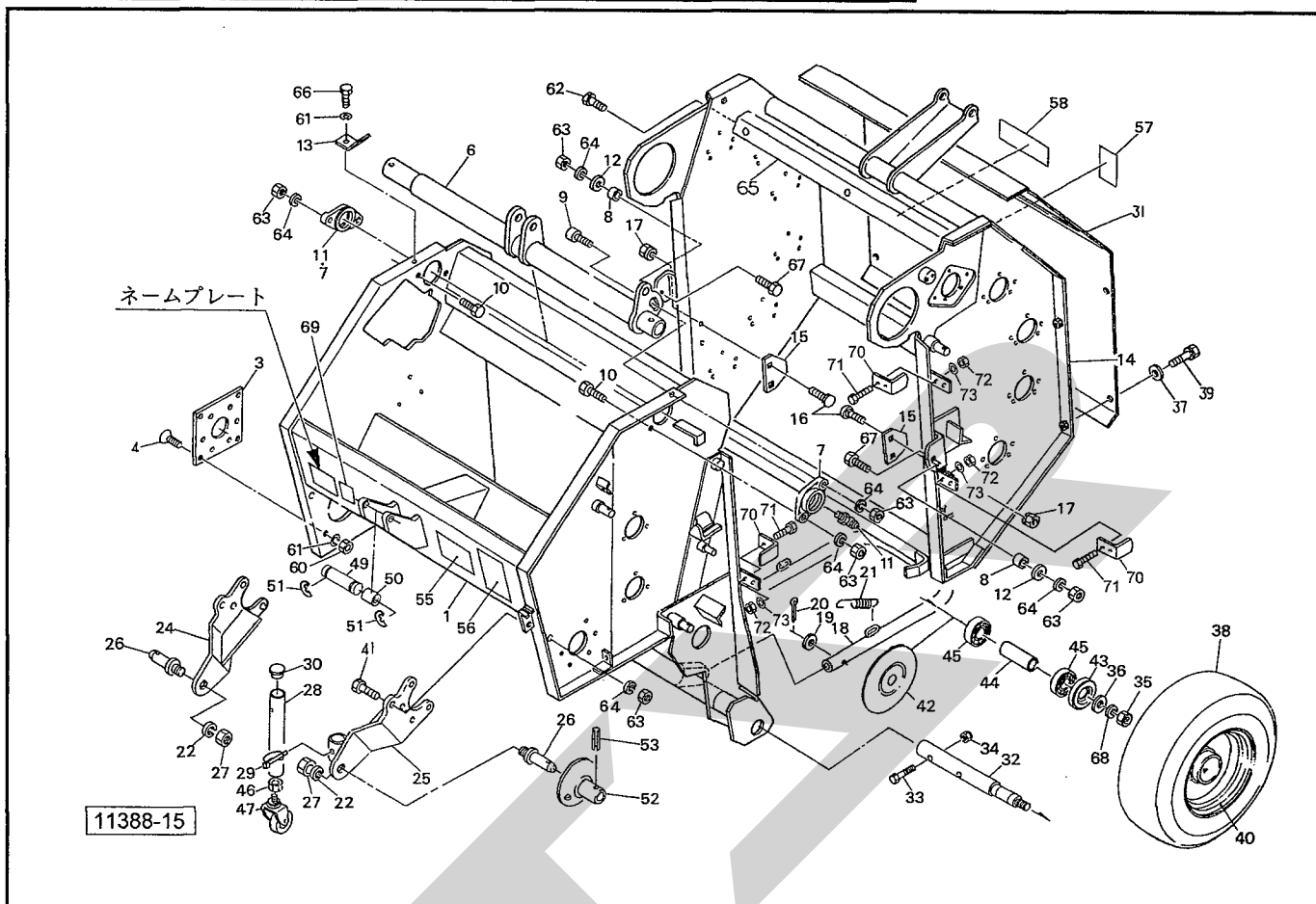
- ☐…シムなど、組み込まれている個数が製品個々により異なる部品。
- ☑…アッセイ品に含まれる部品で、単品では供給しない部品。

補修部品の供給年限について

この製品の補修用部品の供給年限（期間）は、製造打ち切り後9年です。ただし、供給年限内であっても、特殊部品については納期などをご相談させていただく場合もあります。

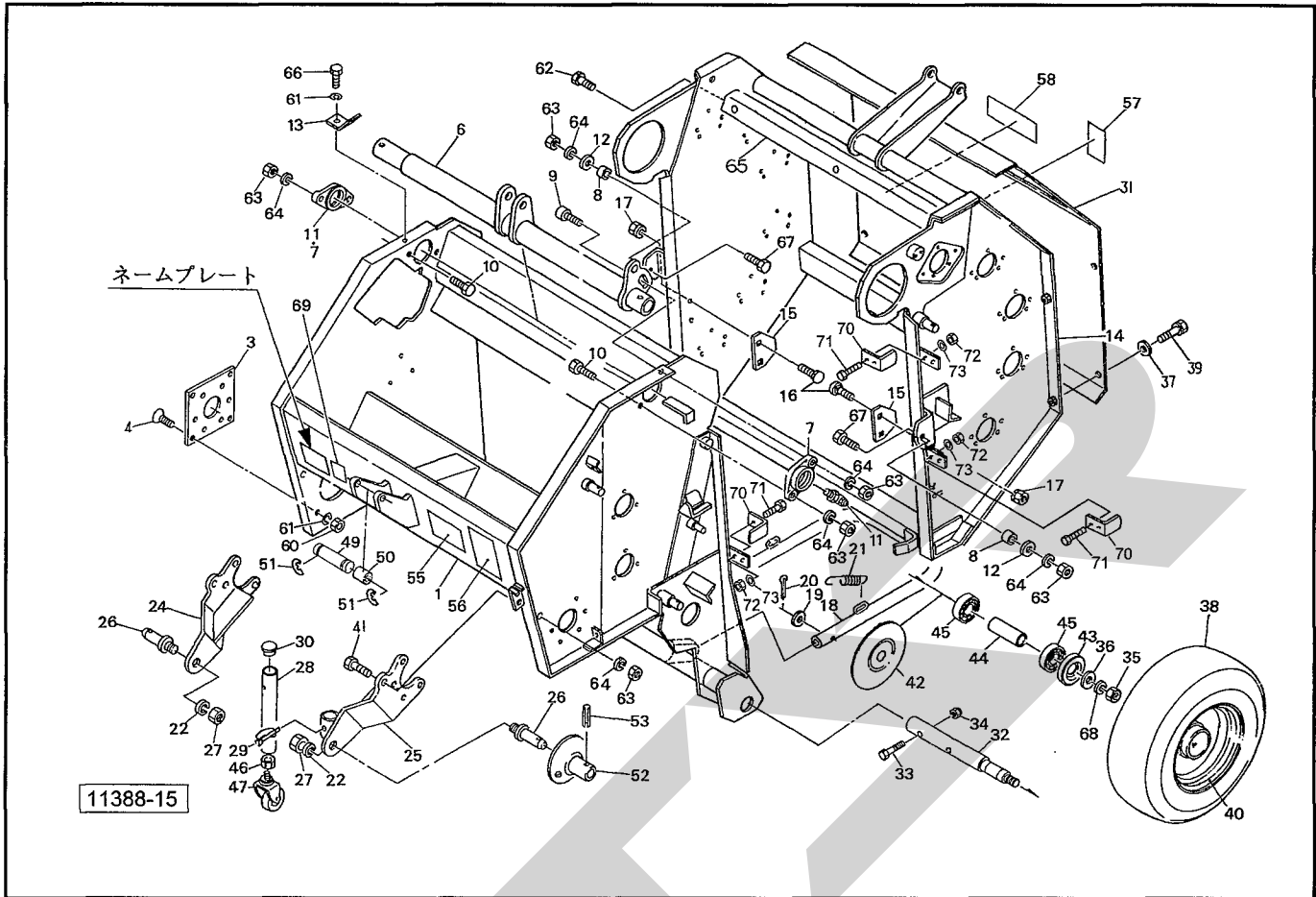
補修部品の供給は原則的には上記の供給年限で終了しますが、供給年限経過後であっても、部品供給のご要請があった場合は納期および価格についてご相談させていただきます。

MRB0860 小型ロールベアラ フレーム、ゲート、シャリン



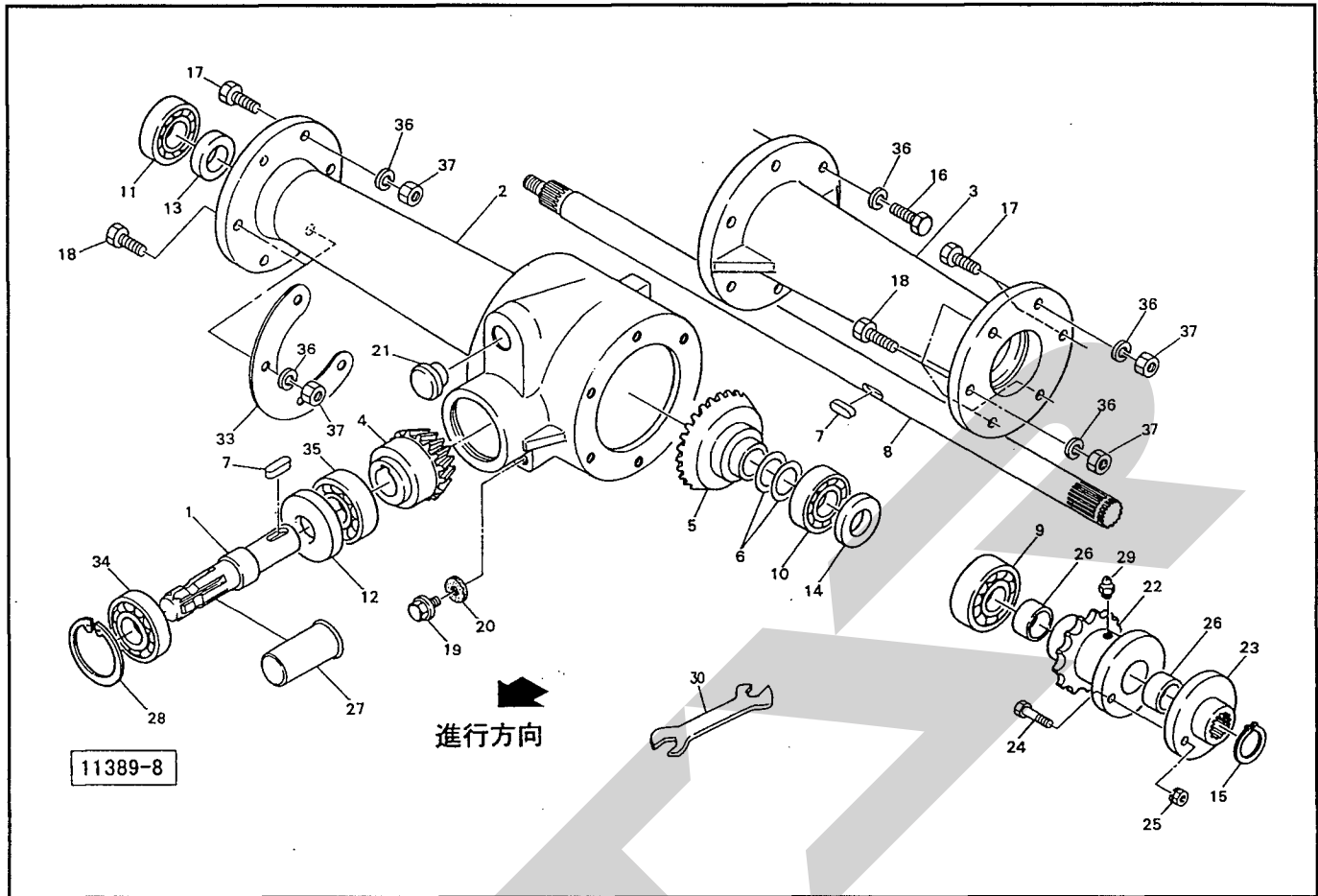
見出番号	部品番号	部品名称	個数	備考
1		フレーム CP	1	
3	079506500M	プレート	1	
4	BJ10025	サラキャップ B 10.9 M10×25	4	
6	1225040004	ピボットパイプ CP	1	
7	0793823004	ハウジング	2	
8	079383100M	カラー	2	
9	BH12030	キャップ B 10.9 M12×30	1	
10	BZ12030	ボルト 8.8 M12×30	2	
11	ONB6	グリースニップル B M6	2	
12	063467000M	ワッシャ ; 12.5×3.2	2	
13	122258000M	ブラケット	1	
14		ゲート CP	1	
15	079385000M	プレート	2	
16	055032000M	カクネボルト ; M8×15	4	
17	NSP08	コガタスプリングナット 4 M8	4	
18	0793861004	イジェクタ CP	1	
19	WRA10	ヒラザガネ M10	1	
20	PC32016	ワリピン 3.2×16	1	
21	064082000M	スプリング ; A	2	
22	WS22	バネザガネ 2ゴウ M22	2	
24	1114320004	アーム CP ; R	1	
25	1114351004	アーム CP ; L	1	
26	000006200M	ローリンクピン ; O・I	2	見22、27付
27	NAA22150	ナット 4 1シュ M22×1.50	2	
28	1114381004	スタンド CP ; 450A	1	

MRB0860 小型ロールベアラ フレーム, ゲート, シャリン



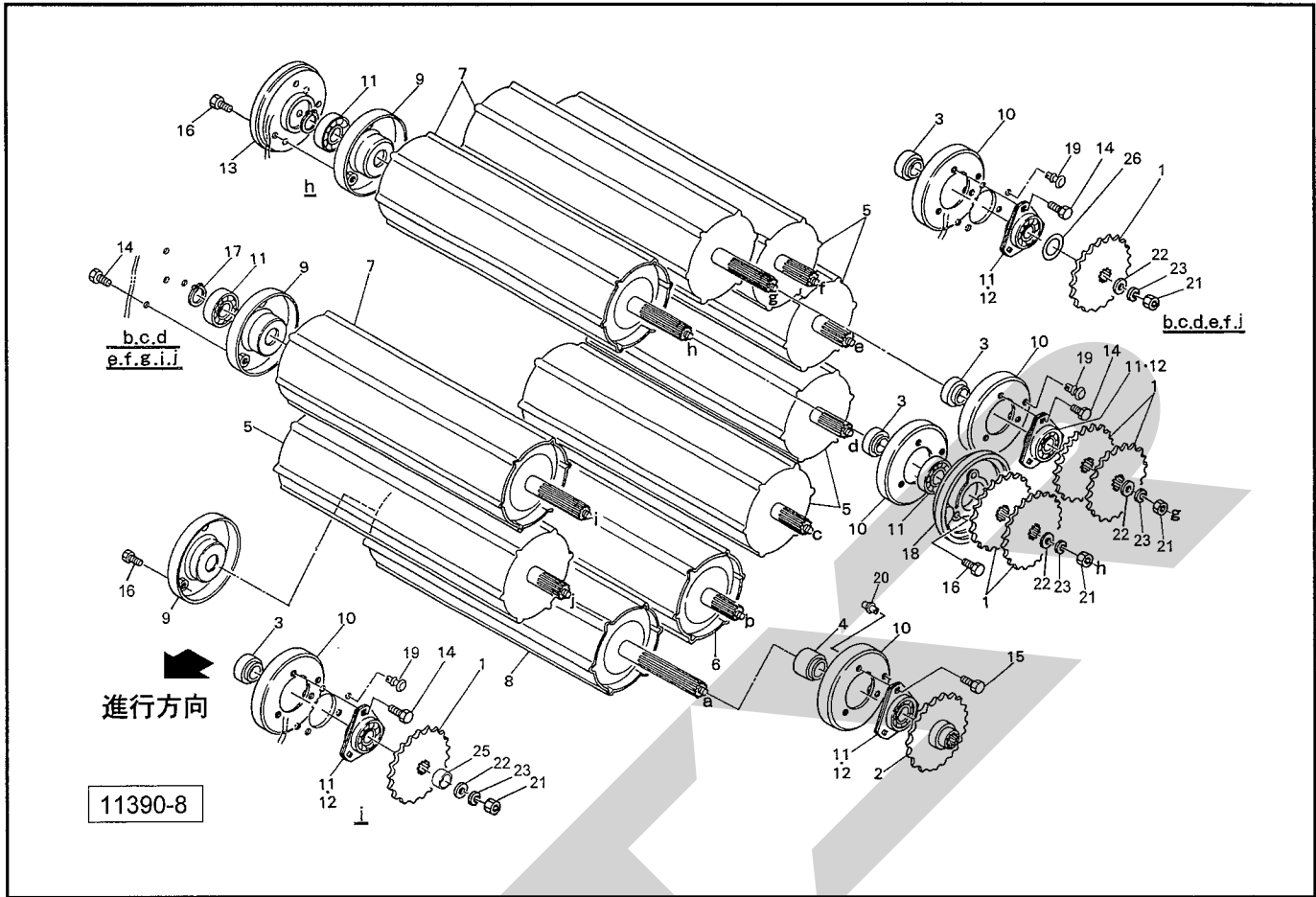
見出番号	部品番号	部品名称	個数	備考
29	000453000M	デルタピン; 9	1	
30	0008510000	キャップ; 28.6	1	
31	1194450003	リヤカバー	1	
32	087253100M	シャフト	2	
33	BZ12070	ボルト 8.8 M12×70	2	
34	NNF12	フランジナイロンナット M12	2	
35	NZ14WG	ナット; M14 (8)	2	
36	072968100M	ワッシャ; 14	2	
37	WRA08	ヒラザガネ M8	9	
38	0812241000	タイヤ; 16×6.50-8-4PR	2	
39	BSPZ08016	コガタ SW ツキボルト 7 M8×16	9	
40	700513000F	ホイール; 5.375I-8	2	
41	BZ1255AG	ボルト; M12×55 (8.8)	2	
42	000532000M	キャップ	2	
43	000762000M	キャップ	2	
44	0812260000	カラー	2	
45	J6205LLU	ボールベアリング 6205LLU	4	
ASY	7005720000	タイヤ (クミ); 16×6.50-8-4PR	2	
46	NA20	ナット 4 2シュ M20	1	
47	0857580000	キャスト; 100	1	
49	107409000M	ピン	1	OS・4S タイプ
50	089222000M	カラー	1	OS・4S タイプ
51	DE015	Eガタトメワ 15	2	OS・4S タイプ
52	089223200M	ガイド CP	2	φ53付 OS・4S タイプ
53	PS080032	スプリングピン 8×32	2	OS・4S タイプ

MRB0860 小型ロールペーラ クドウ〔I〕



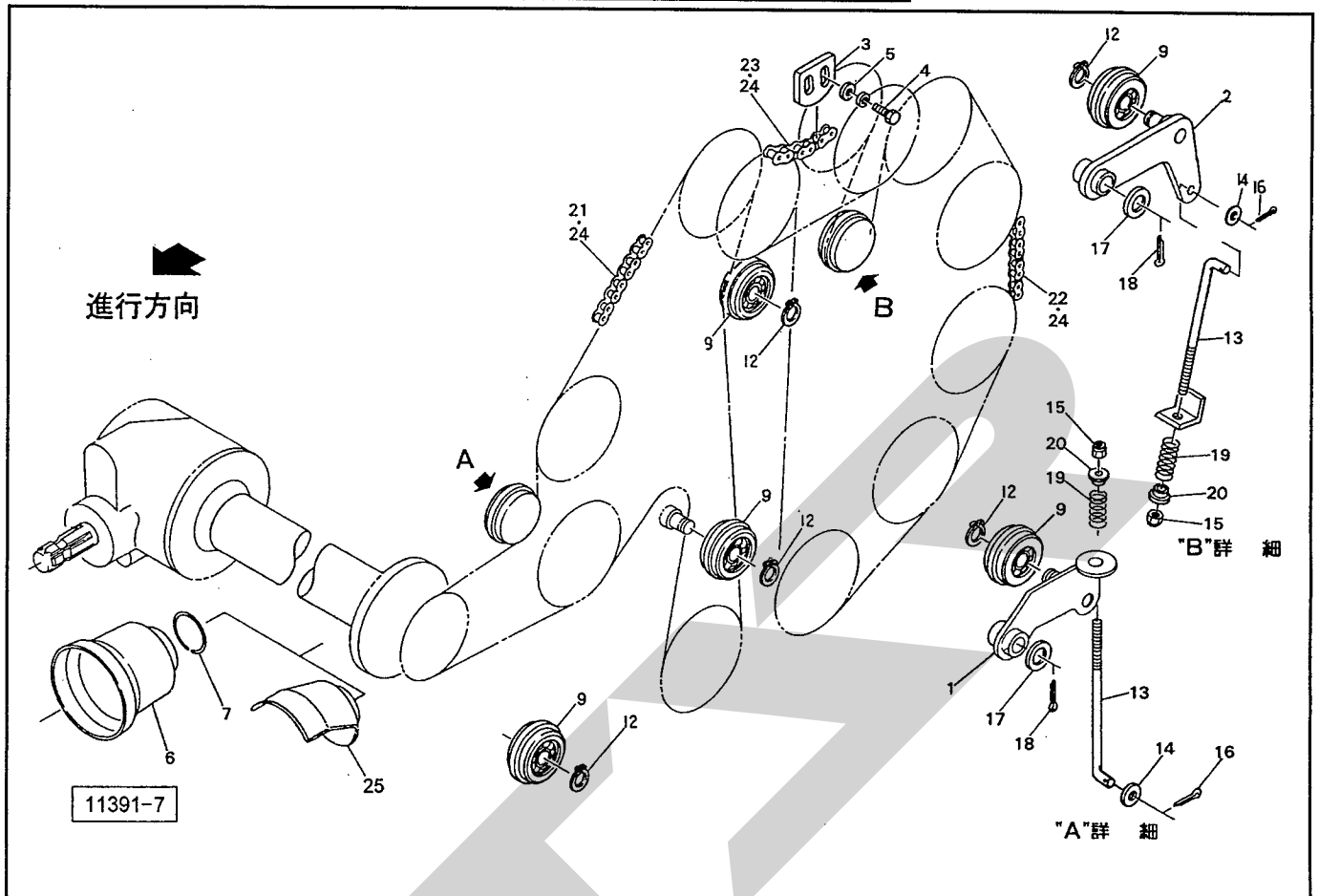
見出番号	部品番号	部品名称	個数	備考
1	1114520002	シャフト ; PIC	1	
2	1114530004	ギヤボックス	1	
3	1114540004	ボックスフレーム	1	
4	0740981002	ベベルギヤ ; 12T	1	
5	0740971002	ベベルギヤ ; 22T	1	
6	0556990000	シム	—	
7	KFC07070250	ヘイコーキー リョウマル 7×7×25	2	
8	1225130002	シャフト	1	
9	J6305LLU	ボールベアリング 6305LLU	1	
10	J6305	ボールベアリング 6305	1	
11	J6304LLU	ボールベアリング 6304LLU	1	
12	D406210	オイルシール D40×62×10	1	
13	D25457	オイルシール D25×45×7	1	
14	D25528	オイルシール D25×52×8	1	
15	DC025	Cガタトメワ ジク 25	1	
16	BSZ10025	コガタボルト 7 M10×25	6	
17	BSZ10030	コガタボルト 7 M10×30	4	
18	BSZ10050	コガタボルト 7 M10×50	8	
19	000338000M	M10 プラグ	1	
20	0003390000	パッキン (M10 プラグヨウ)	1	
21	0007170000	チューユセン	1	
22	0793232004	スプロケット CP ; 16T	1	①29付
23	0797931004	シャーボルトホルダー	1	
24	0812320000	シャーボルト ; M6×30	11	10ヶ予備品
25	NP06	スプリングナット M6	11	10ヶ予備品

MRB0860 小型ロールペーラ クドウ (Ⅱ)



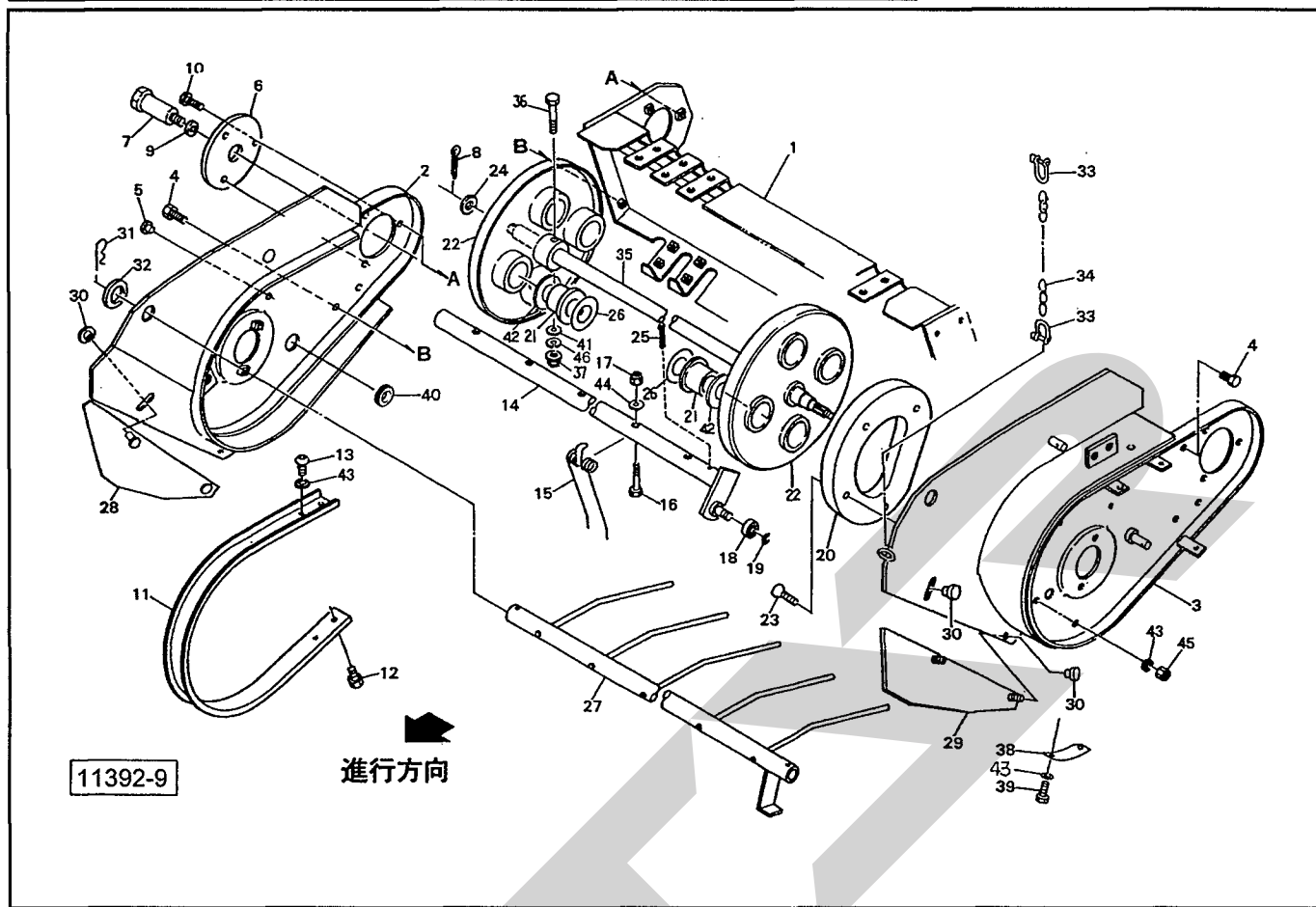
見出番号	部品番号	部品名称	個数	備考
1	079324300M	スプロケット ; 22T	11	
2	079325300M	スプロケット ; 22T	1	
3	079326200M	カラー ; A	9	
4	079327300M	カラー ; B	1	
5	0851321004	ロール CP ; 1	5	
6	0851343004	ロール CP ; 2	1	
7	0851351004	ロール CP ; 3	3	
8	0851363004	ロール CP ; 4	1	◎4付
9	079507100M	フランジ CP	10	
10	081235000M	フランジ CP	10	
11	JCS205LLU	ユニットヨウベアリング CS205LLU	20	
12	055149300M	バイフランジ	18	
13	0793472004	ハウジング	1	
14	BSPZ08020	コガタ SW ツキボルト 7 M8×20	48	
15	BSPZ08025	コガタ SW ツキボルト 7 M8×25	3	
16	BSPZ08030	コガタ SW ツキボルト 7 M8×30	9	
17	DC025	Cガタメワ ジク 25	10	
18	0793461004	ハウジング	1	
19	0815250000	プッシュリベット ; 6×6	18	
20	0815260000	プッシュリベット ; 6×10	2	
21	NZ12	ナット 8 2シュ M12	9	
22	040608401M	ワッシャ ; 13×4.5 メッキ	9	
23	WSA12	バネザガネ 3ゴウ M12	9	
25	088114000M	カラー	1	
26	096757000M	シム 25.5×0.6	—	

MRB0860 小型ロールベアラ クドウ〔Ⅲ〕



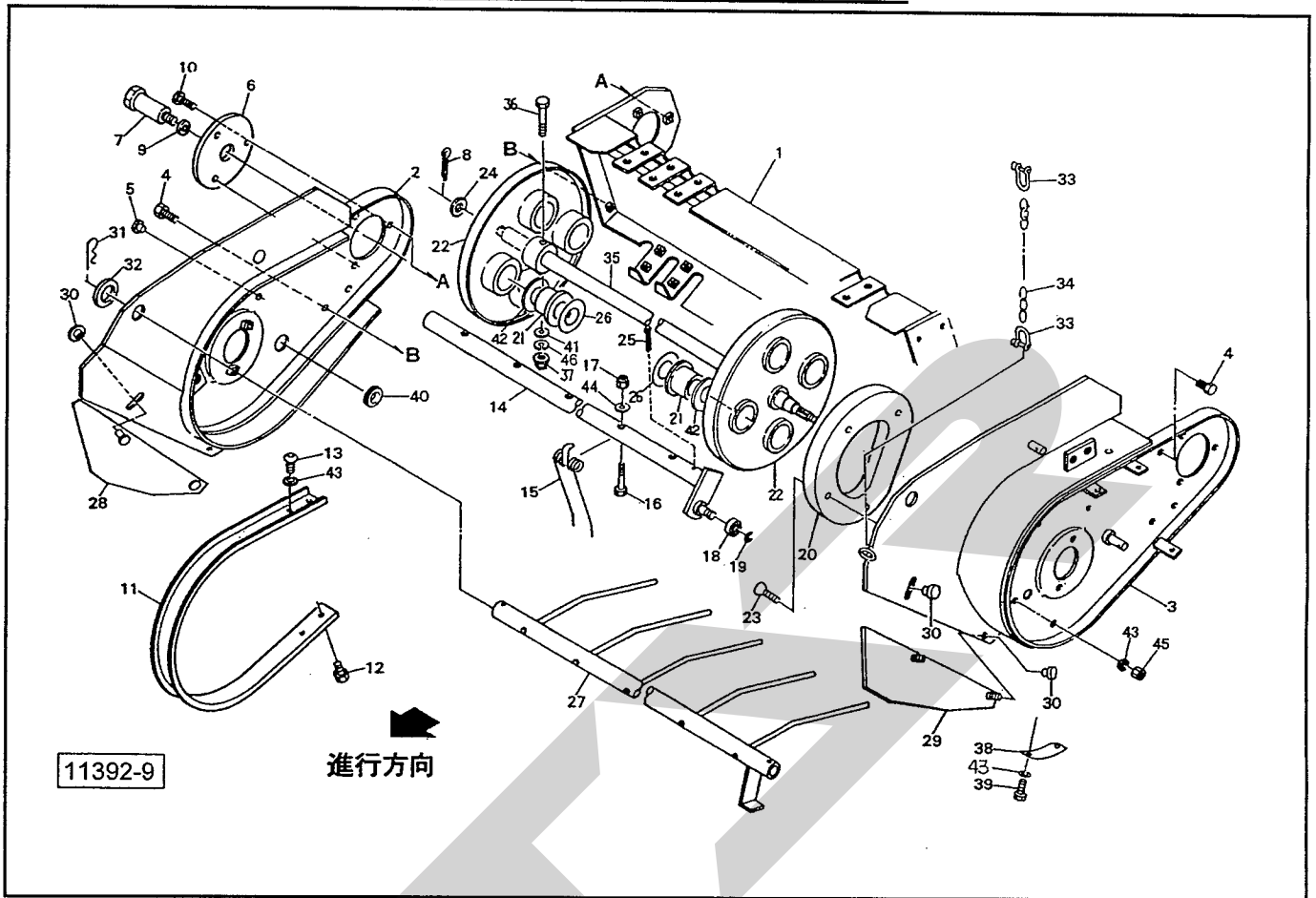
見出番号	部品番号	部 品 名 称	個数	備 考
1	122514000M	テンションアーム CP ; A	1	
2	081741000M	テンションアーム CP ; B	1	①14、16付
3	079331200M	テンションプレート	1	
4	BSPZ08025	コガタ SW ツキボルト 7 M8×25	2	
5	044097200M	ワッシャ ; 8	2	
6	0008230000	PICカバー ; 1	1	標準・3Sタイプ
7	0008251000	リング ; S	1	
9	081267000M	テンションローラ CP	4	
12	DC017	Cガタトメワ ジク 17	4	
13	081742000M	ロッド	2	①15付
14	WRA10	ヒラザガネ M10	2	
15	NNF10	フランジナイロンナット M10	2	
16	PC032016	ワリピン 3.2×16	2	
17	079334000M	ワッシャ ; 21×1.6	2	
18	PC032032	ワリピン 3.2×32	2	
19	085350000M	スプリング	2	
20	085351000M	カラー	2	
21	LA50144	ローラチェーン 50×144L	1	①24付
22	LA50126	ローラチェーン 50×126L	1	①24付
23	LA50042	ローラチェーン 50×42L	1	①24付
24	AA50	ツギテ ; 50	3	
25	0998550000	PICカバー	1	0S・4Sタイプ

MRB0860 小型ロールベアラ ピックアップ [I]



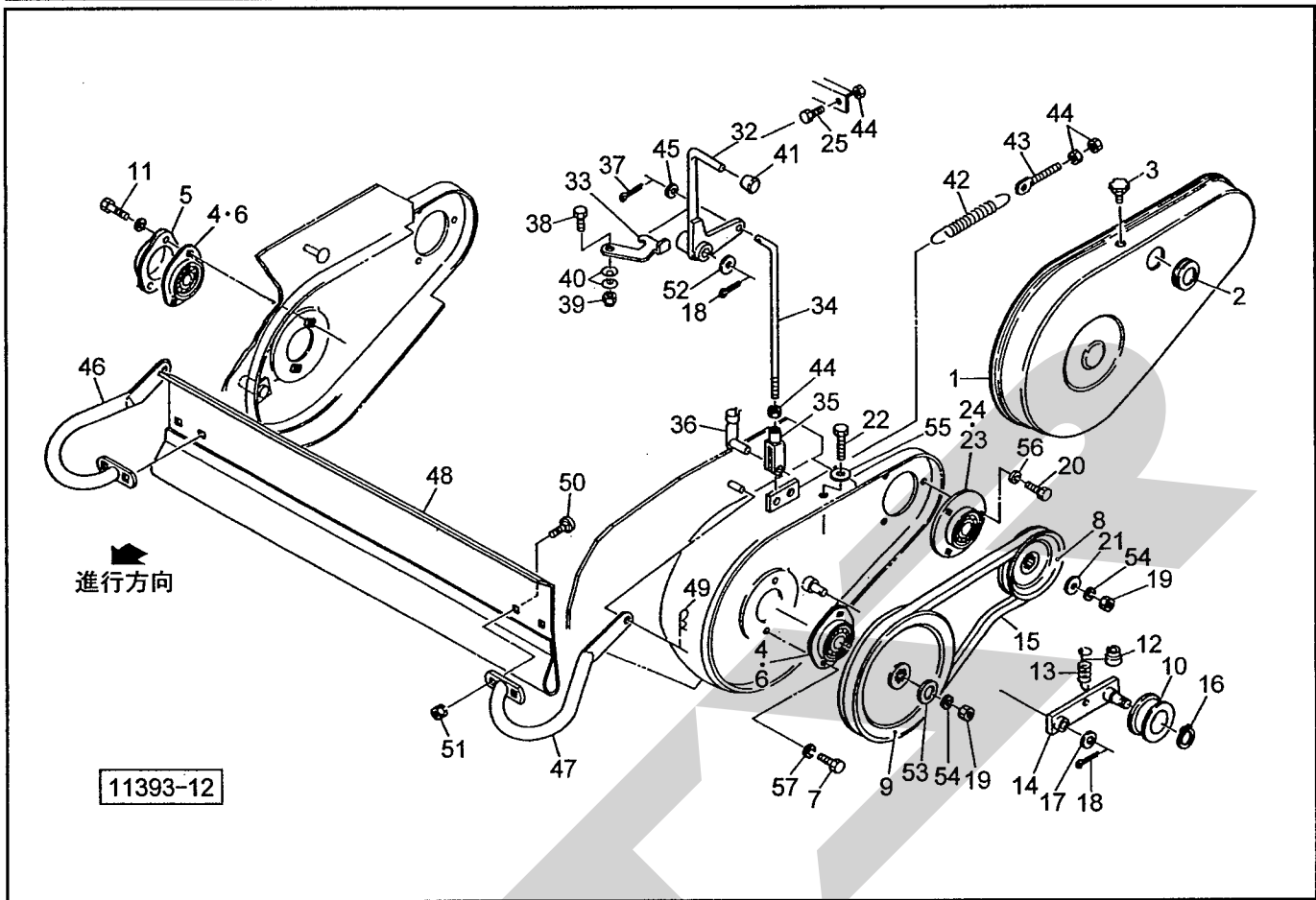
見出番号	部品番号	部品名称	個数	備考
1	0852192004	ピックアップフレーム CP	1	
2	1114492004	サイドプレート CP ; R	1	
3	0852215004	サイドプレート CP ; L	1	
4	BSPZ08020	コガタ SW ツキボルト 7 M8×20	5	
5	KMS009	アナヨウキャップ 9	4	
6	079308100M	プレート	1	
7	079307300M	シャフト	1	
8	PC050036	ワリピン 5×36	1	
9	WSA14	バネザガネ 3ゴウ M14	1	
10	BSPZ08025	コガタ SW ツキボルト 7 M8×25	3	
11	085222100M	ロータフラッシュ	11	
12	BSPZ08020	コガタ SW ツキボルト 7 M8×20	22	
13	RBT08020	ボタン B 10.9 M8×20	22	
14	0852233004	タインバー CP	4	
15	0852240006	タイン	24	
16	BSZ08055	コガタボルト 7 M8×55	24	
17	NNF08	フランジナイロンナット M8	24	
18	JSBX0126LLU	ユニットヨウベアリング SBX0126LLU	4	
19	DC012	Cガタトメワ ジク 12	4	
20	0792823004	カム	1	
21	0640350000	ナイロンブッシュ	8	
22	1032960004	タインプレート CP	2	
23	BJ08020	サラキャップ B 10.9 M8×20	4	
24	057788100M	シム	1	
25	PC050056	ワリピン 5×56	8	

MRB0860 小型ロールベアラ ピックアップ [I]



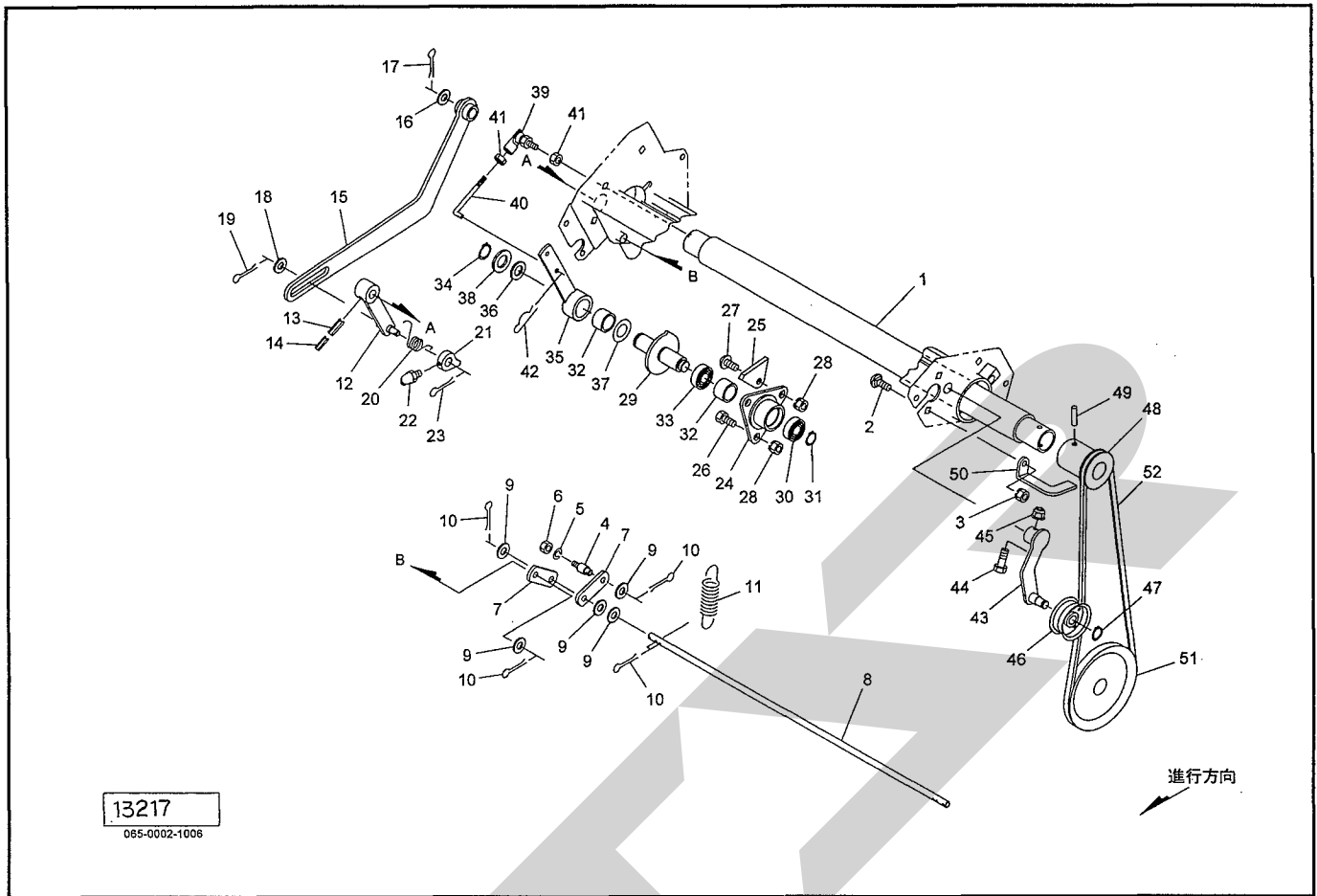
見出番号	部品番号	部品名称	個数	備考
26	065487000M	シム; 35×1.2	12	
27	0852270004	クロープカバー-CP	1	
28	0822400004	スカート CP; R	1	
29	0822420004	スカート CP; L	1	
30	0442890000	ニギリ; M8	4	
31	000088100M	ベータピン; 19×3	2	
32	060807100M	ワッシャ	2	
33	700260000M	シャックル 6-1/4	2	
34	700261000M	リンクチェーン ザツヨウ 4×23P×32	1	
35	0852250002	シャフト	1	
36	BX10070	ボルト 10.9 M10×70	2	
37	NNF10	フランジナイロンナット M10	2	
38	094889200M	プレート	1	
39	BSZ08012	コガタボルト 7 M8×12	2	
40	0591440000	グロメット	1	
41	044098500M	ワッシャ; 10	2	
42	1032990000	ワッシャ; 43×3.2	8	
43	WSA08	バネザガネ 3ゴウ M8	28	
44	044097200M	ワッシャ; 8	24	
45	NSZ08	コガタナット 8 2シュ M8	4	
46	WSA10	バネザガネ 3ゴウ M10	2	

MRB0860 小型ロールベアラ ピックアップ〔Ⅱ〕



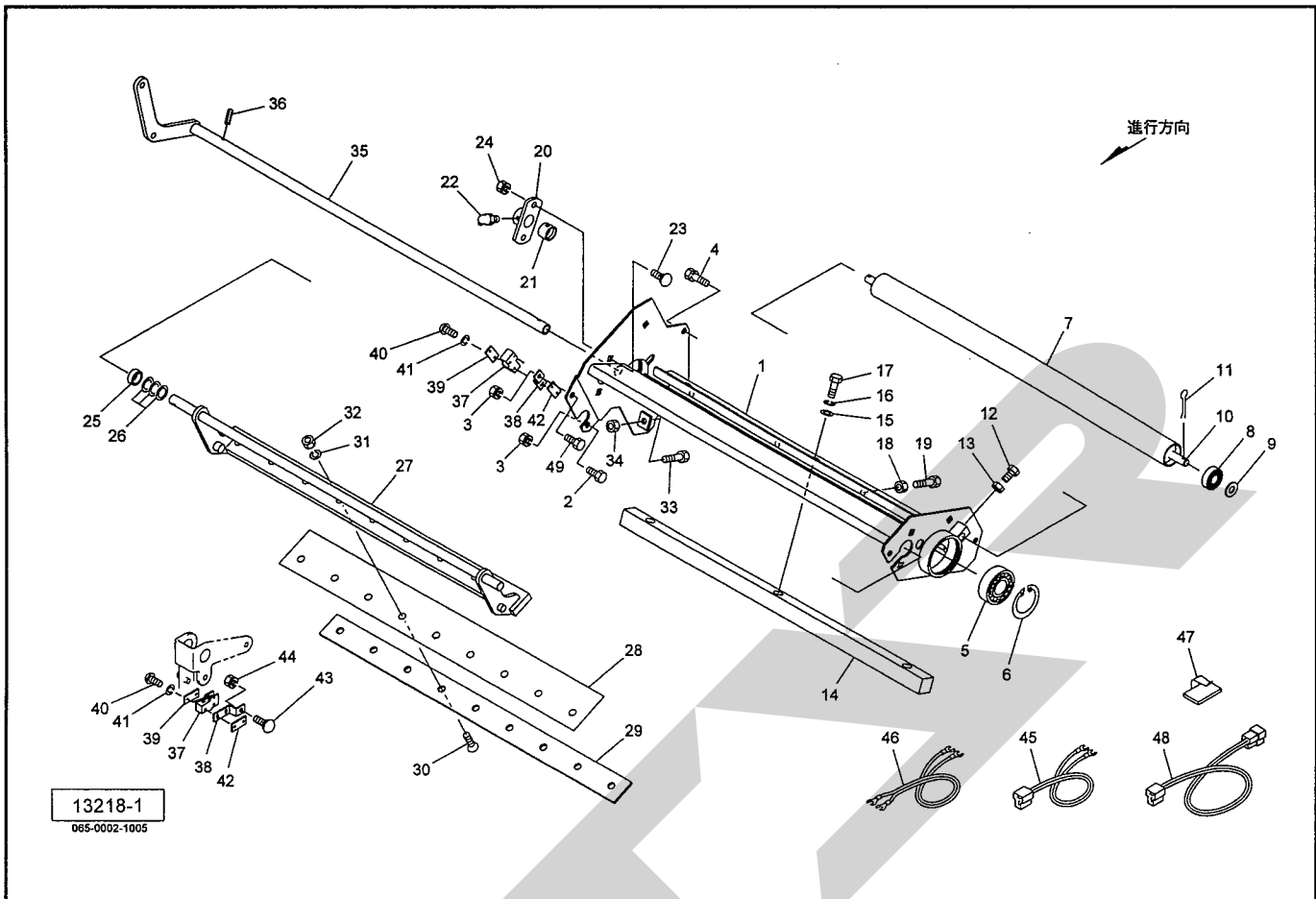
見出番号	部品番号	部品名称	個数	備考
1	0792843004	ピックアップカバー	1	
2	0591440000	グロメット	1	
3	0006900000	ニギリ; M8×14	3	
4	JCS204LLU	ユニットヨウベアリング CS204LLU	2	
5	085226100M	フランジ	1	
6	JPFL204G	バイフランジ ヒシ PFL204	3	
7	099682000M	ボルト M8×20	2	
8	079299100M	Vプーリ; 4.5"	1	
9	079300100M	Vプーリ; 8"	1	
10	000034100M	鉄板製テンションプーリ	1	
11	BSPZ08025	コガタ SW ツキボルト 7 M8×25	2	
12	079301100M	ホルダ	1	
13	079302000M	スプリング; H	1	
14	079297300M	テンションCP	1	
15	VRB040	Vベルト B-40 レッド	1	
16	DC012	Cガタトメワ ジク 12	1	
17	061847000M	ワッシャ 17×1.6	1	
18	PC032032	ワリピン 3.2×32	2	
19	NZ12	ナット 8 2シュ M12	2	
20	BSZ10020	コガタボルト 7 M10×20	3	
21	040608401M	ワッシャ; 13×4.5	1	
22	BXI08070	ボルト 10.9 ゼン M8×70	1	
23	JCS206LLU	ユニットヨウベアリング CS206LLU	1	
24	JPF206G	バイフランジ マル PF206	2	
25	BSZ10040	コガタボルト 7 M10×40	1	

MRB0860 小型ロールベアラ ネットバイディング [I]



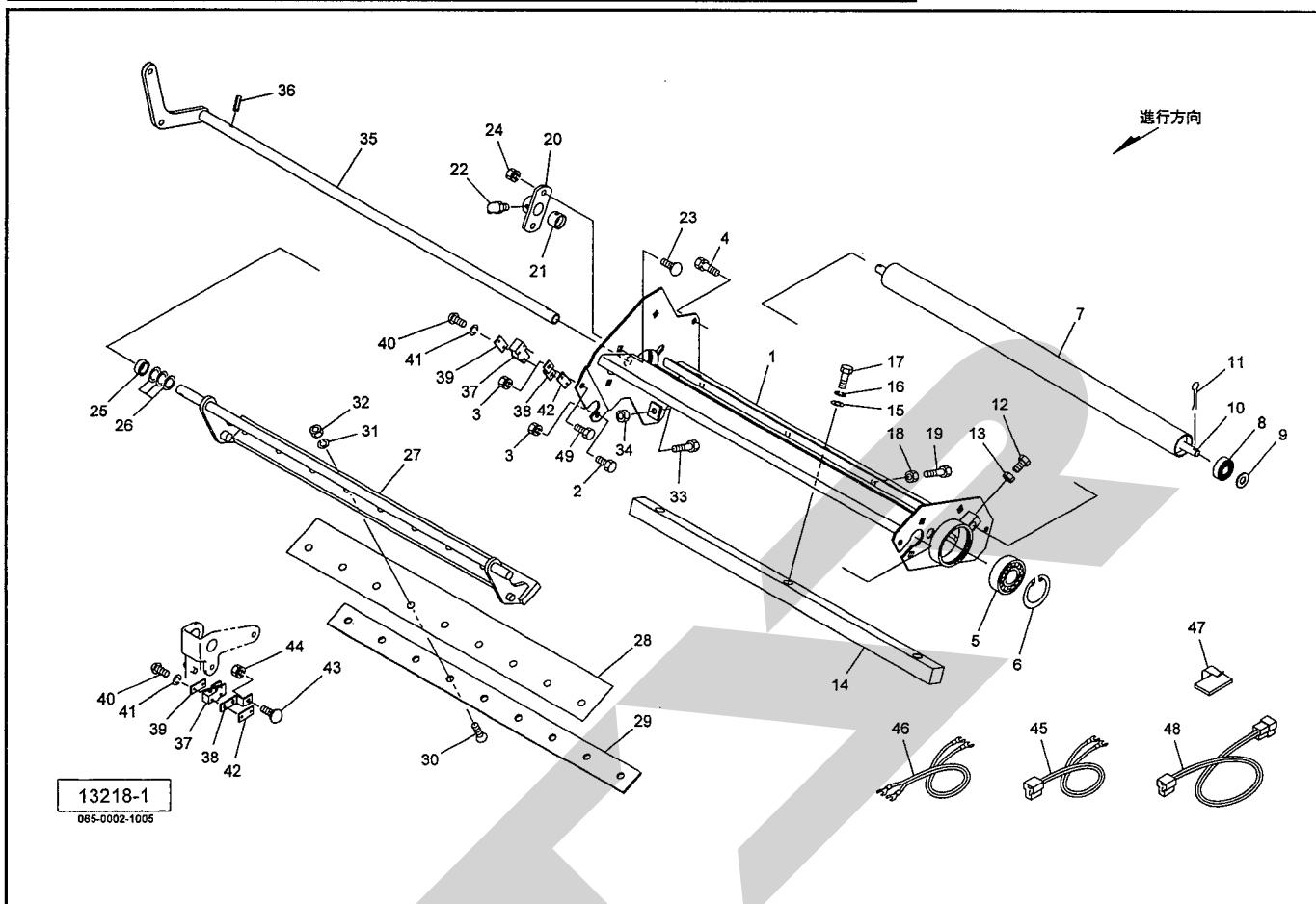
見出番号	部品番号	部品名称	個数	備考
1	1226300000	ゴムローラCP	1	
2	059483000M	カクネボルト 8.8 M8×25	1	
3	NSP08	コガタスプリングナット 4 M8	1	
4	122642000M	ピン	2	
5	WSA12	バネザガネ 3ゴウ M12	2	
6	NZ12	ナット 8 2シュ M12	2	
7	122643000M	アーム	4	
8	122644000M	シャフト	1	
9	061847000M	ワッシャ 17×1.6	10	
10	PC040025	ワリピン 4×25	10	
11	122645000M	スプリング ; H2.9×20×95.5	2	
12	122646000M	アームCP	1	
13	PS060030W	スプリングピン ダブルヨウ 6×30	1	
14	PS035030W	スプリングピン ダブルヨウ 3.5×30	1	
15	122652000M	ロッドCP	1	
16	079334000M	ワッシャ ; 21×1.6	1	
17	PC032032	ワリピン 3.2×32	1	
18	061847000M	ワッシャ 17×1.6	1	
19	PC040025	ワリピン 4×25	1	
20	1226510000	スプリング	1	
21	122650100M	ラッチ	1	
22	ONB6	グリースニップル B M6	1	
23	PC040025	ワリピン 4×25	1	
24	122668000M	ハウジング	1	
25	122685000M	ストッパ	1	

MRB0860 小型ロールペーラ ネットバイディング〔Ⅱ〕・スイッチ



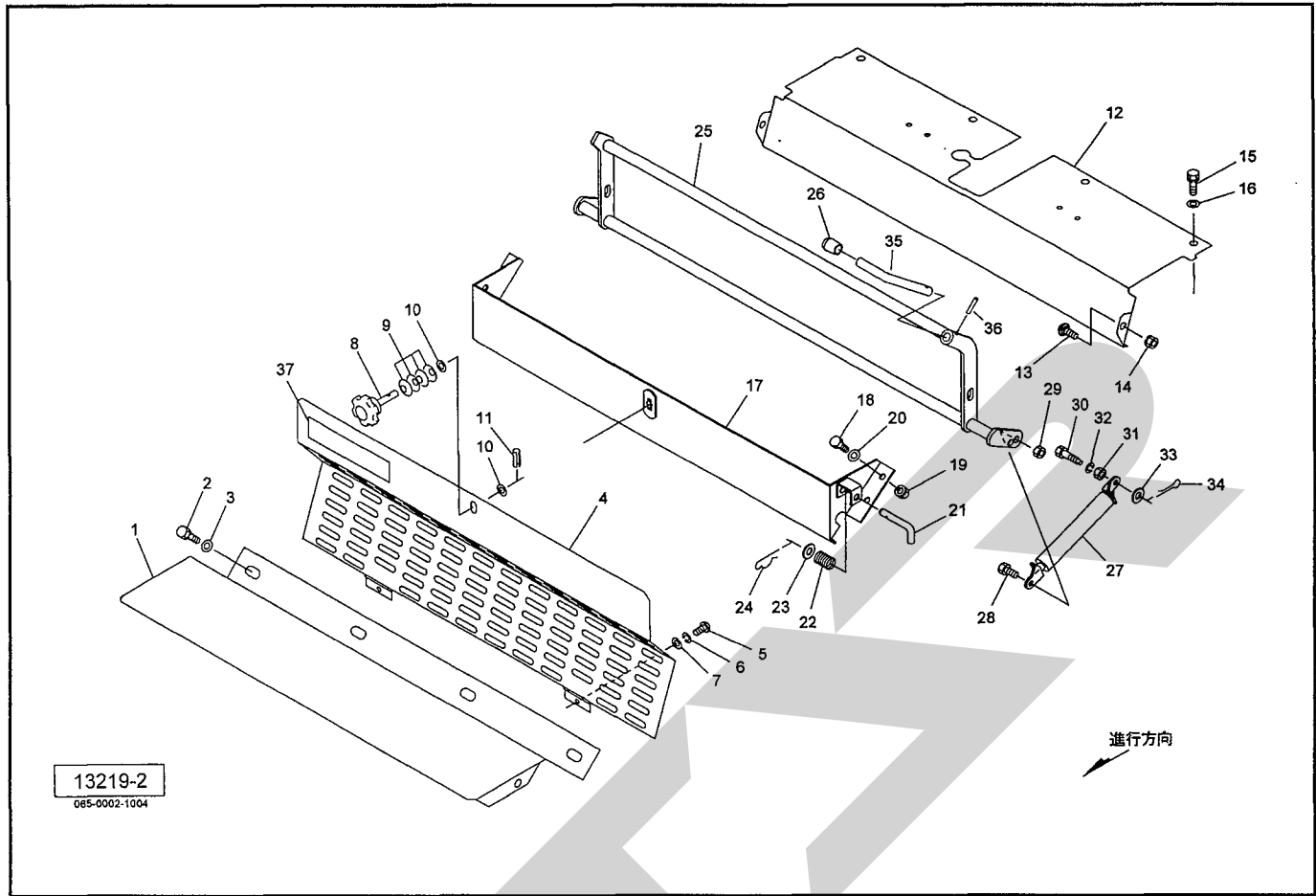
見出番号	部品番号	部品名称	個数	備考
1	1226210004	フレームCP	1	
2	BSZ08020	コガタボルト 7 M8×20	4	
3	NSP08	コガタスプリングナット 4 M8	5	
4	BSPZ08020	コガタSWツキボルト 7 M8×20	2	
5	J6008LLU	ボールベアリング 6008LLU	2	
6	DHC068	Cガタトメワ アナ 68	2	
7	122633000M	ローラ	1	
8	J6301LLU	ボールベアリング 6301LLU	2	
9	WRA12	ヒラザガネ M12	2	
10	1226340002	シャフト	1	
11	PC032016	ワリピン 3.2×16	2	
12	BSZ10020	コガタボルト 7 2シュ M10×20	2	
13	NSZ10	コガタナット 8 2シュ M10	2	
14	1226410002	シャバー	1	
15	075290100M	ワッシャ ; 10	3	
16	WSA10	バネザガネ 3ゴウ M10	3	
17	BSZ10030	コガタボルト 7 M10×30	3	
18	NSZ10	コガタナット 8 2シュ M10	4	
19	BSZ10025	コガタボルト 7 M10×25	4	
20	132655000M	ハウジング	2	
21	0934880000	ブッシュ ; 16×25	2	
22	ONC6	グリースニップル C M6	2	
23	055474000M	カクネボルト 8.8 M8×20	2	
24	NSP08	コガタスプリングナット 4 M8	2	
25	079160000M	ボス	1	

MRB0860 小型ロールベアラ ネットバイディング [II] ・スイッチ



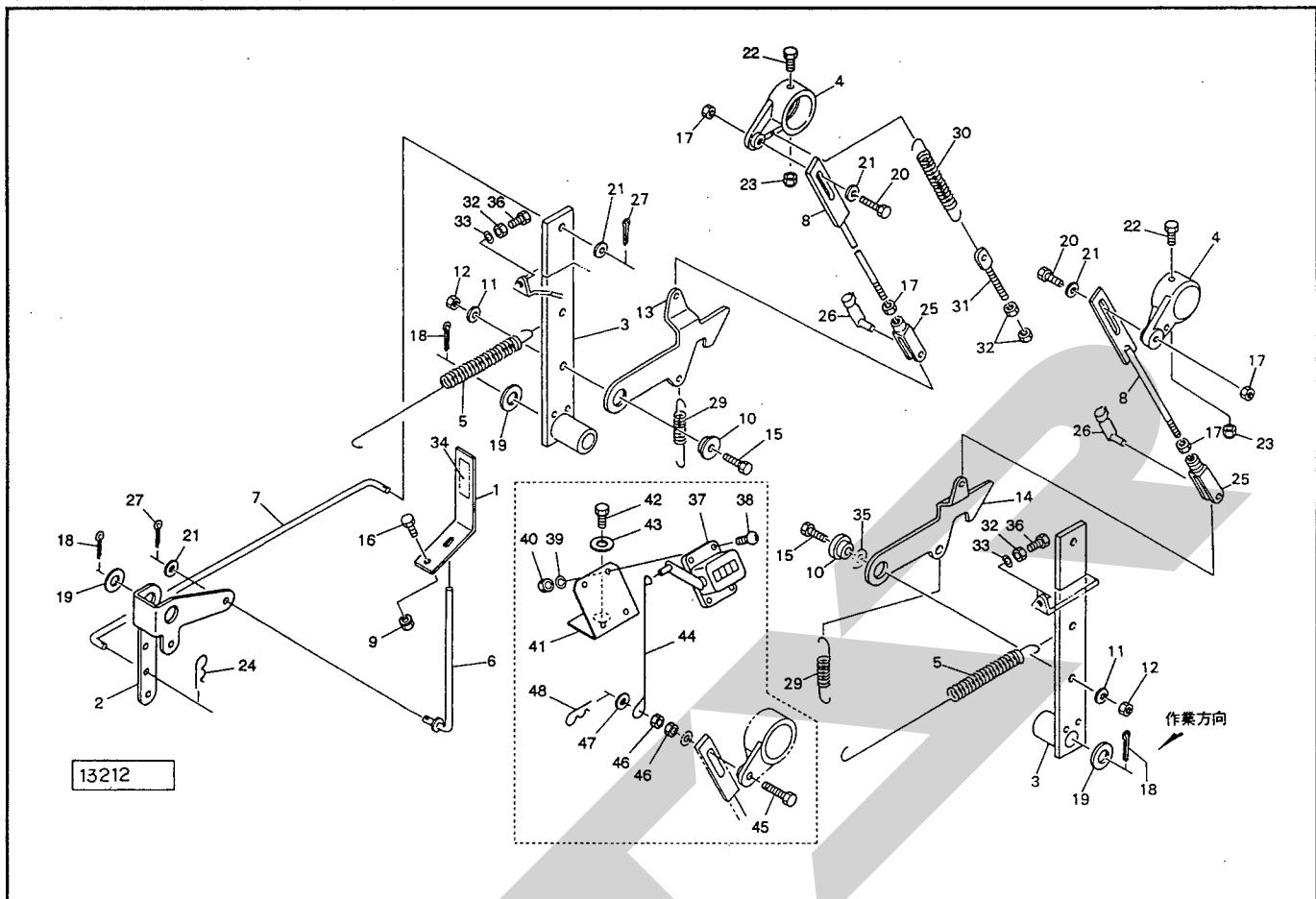
見出番号	部品番号	部品名称	個数	備考
26	0883040000	シム ; 16.5×22×1.0	—	
27	1226350004	ナイフアームCP	1	
28	1226390002	ナイフ	1	
29	122640000M	ナイフプレート	1	
30	BJ08030	サラキャップB 10.9 M8×30	9	
31	WSA08	バネザガネ 3ゴウ M8	9	
32	NSZ08	コガタナット 8 2シュ M8	9	
33	BSZ08030	コガタボルト 7 M8×30	1	
34	NSZ08	コガタナット 8 2シュ M8	1	
35	122661000M	テンションレバーCP ; 1	1	
36	PS060022	スプリングピン 6×22	1	
37	0801051000	スイッチ	2	
38	122881000M	スイッチベース	2	
39	116581000M	ワッシャ	2	
40	CP04030	+ナベコネジ M4×30	4	
41	WS04	バネザガネ 2ゴウ M4	4	
42	103207000M	プレート	2	
43	055474000M	カクネボルト 8.8 M8×20	1	
44	NSP08	コガタスプリングナット 4 M8	1	
45	0853131000	ケーブル	1	
46	1228820000	ケーブル	1	
47	0801070000	ケーブル クランプ	2	
48	0853490000	ケーブル	1	
49	BSZ08025	コガタボルト 7 M8×25	1	

MRB0860 小型ロールペーラ ネットカバー



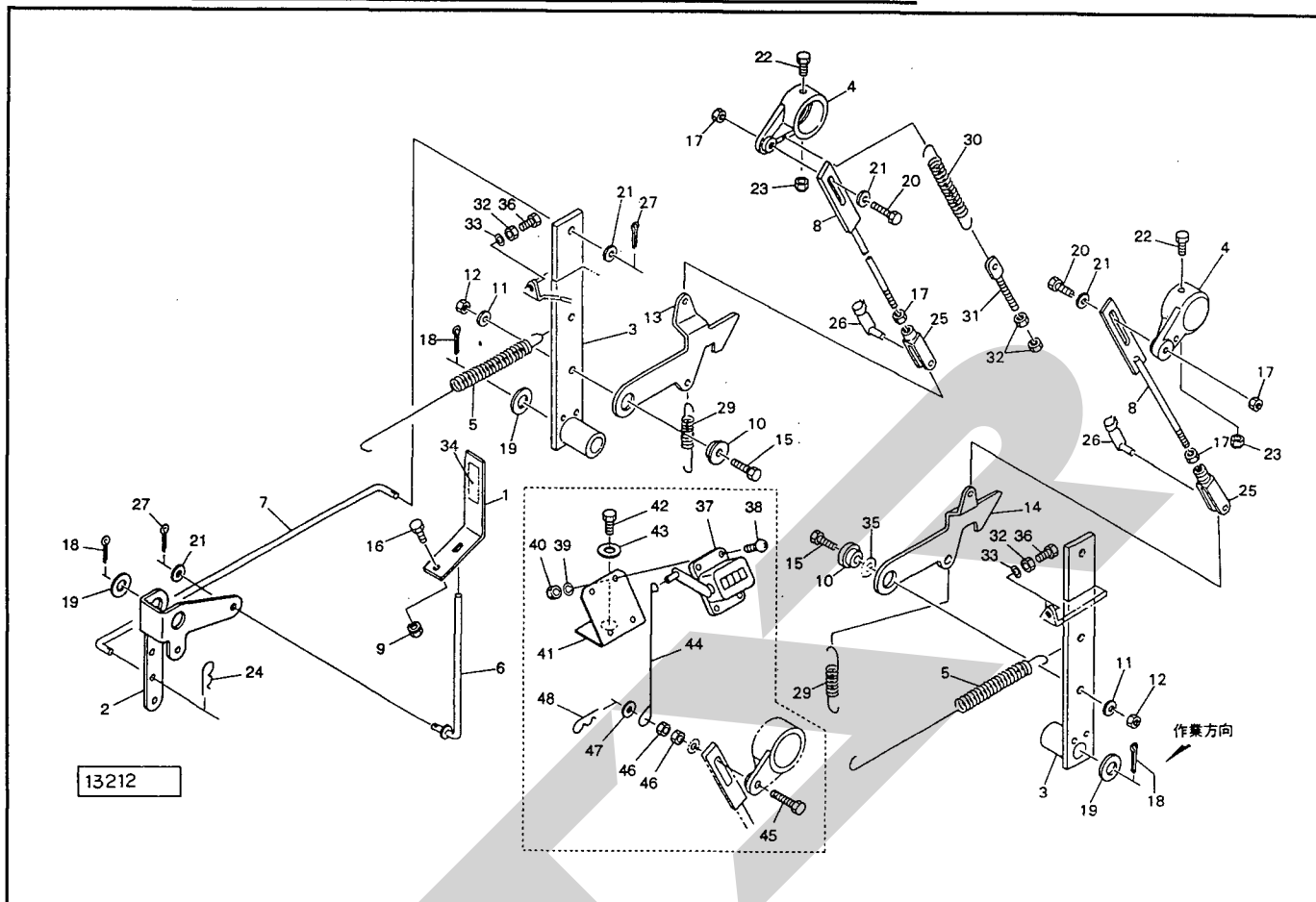
見出番号	部品番号	部品名称	個数	備考
1	1228840004	ネットカバー-CP ; 1	1	
2	BSPZ08020	コガタSWツキボルト 7 M8×20	6	
3	WRA08	ヒラザガネ M8	4	
4	1228850004	ネットカバー-CP ; 2	1	
5	CP06012	+ナベコネジ M6×12	2	
6	WS06	バネザガネ 2ゴウ M6	2	
7	WRA06	ヒラザガネ M6	2	
8	0796583000	ニギリ ; 50	1	
9	079659100M	サラバネ	4	
10	WRA08	ヒラザガネ M8	2	
11	PS040016	スプリングピン 4×16	1	
12	1228872003	トップカバー-CP	1	
13	055032000M	カクネボルト 8.8 M8×15	2	
14	NSP08	コガタスプリングナット 4 M8	2	
15	BSPZ08020	コガタSWツキボルト 7 M8×20	4	
16	WRA08	ヒラザガネ M8	4	
17	1228880004	フロントカバー-CP	1	
18	BSZ08020	コガタボルト 7 M8×20	4	
19	NSP08	コガタスプリングナット 4 M8	4	
20	WRA08	ヒラザガネ M8	4	
21	122891000M	ピン	1	
22	067118000M	スプリング ; A メッキ	1	
23	WRA10	ヒラザガネ M10	1	
24	000085200M	ベータピン ; 8×16	1	
25	122687000M	ブレーキアームCP	1	

MRB0860 小型ロールペーラ インディケータ・カウンタ



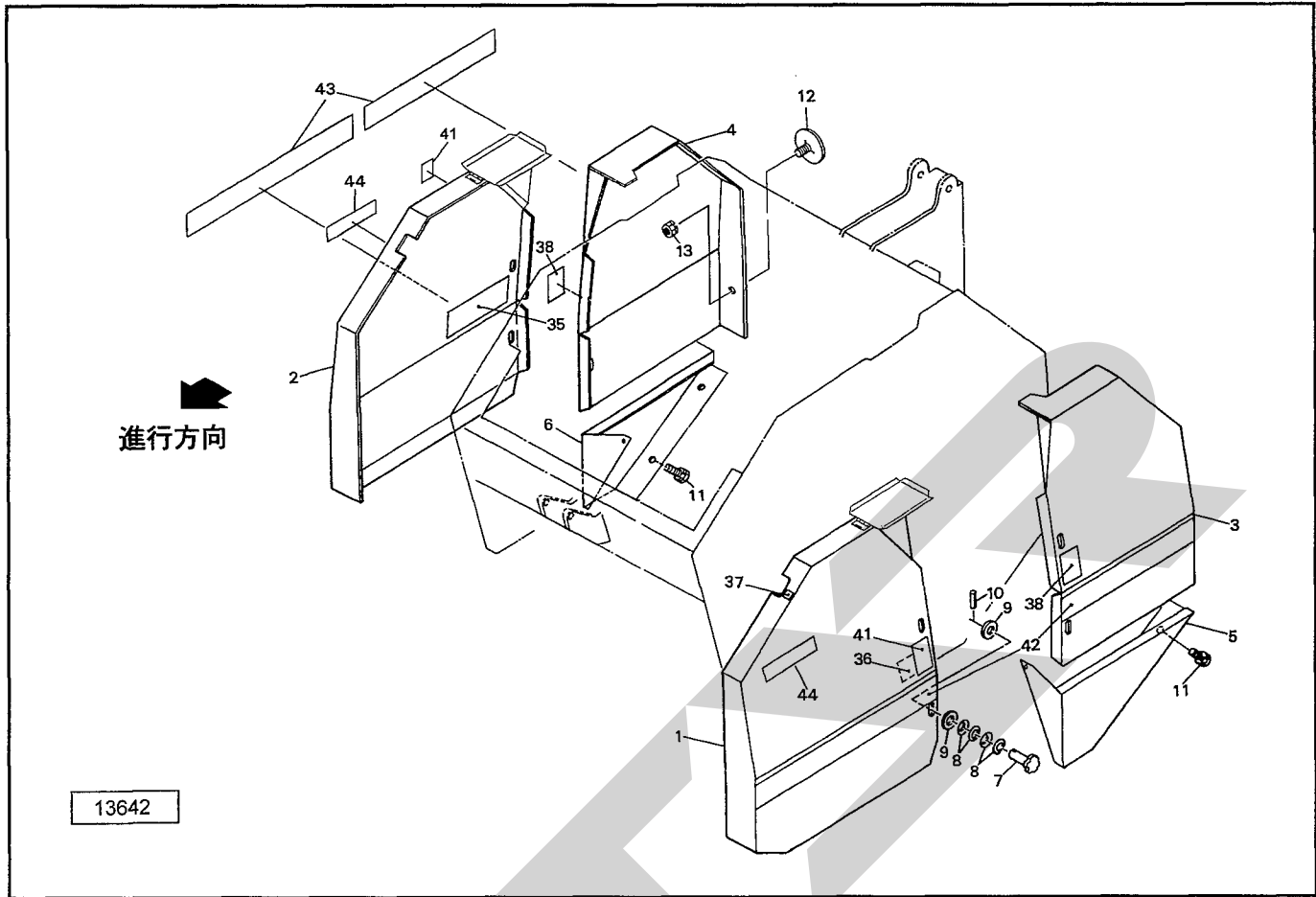
見出番号	部品番号	部品名称	個数	備考
1	1225190004	プレート	1	
2	122520100M	ブラケット	1	
3	079364300M	レバーCP	2	
4	0793652004	ブラケット	2	
5	079366100M	スプリング;H	2	
6	079367000M	ロッド CP	1	◎21、27付
7	079368100M	ロッド	1	
8	079369000M	リリースロッド	2	◎17付
9	NSP08	コガタスプリングナット 4 M8	1	
10	079335100M	カラー	2	
11	WSA10	バネザガネ 3ゴウ M10	2	
12	NSZ10	コガタナット 8 2シュ M10	2	
13	079373100M	ストッパ;R	1	
14	079374100M	ストッパ;L	1	
15	BSZ10035	コガタボルト 7 M10×35	2	
16	BSZ08020	コガタボルト 7 M8×20	1	
17	NSZ08	コガタナット 8 2シュ M8	4	
18	PC032032	ワリピン 3.2×32	3	
19	079334000M	ワッシャ;21×1.6	3	
20	BSZ08025	コガタボルト 7 M8×25	2	
21	WRA08	ヒラザガネ M8	4	
22	BSZ08075	コガタボルト 7 M8×75	2	
23	NNF08	フランジナイロンナット M8	2	
24	000085200M	ベータピン;8×1.6	1	
25	079424000M	フォークエンド;8×32	2	

MRB0860 小型ロールベアラ インディケータ・カウンタ



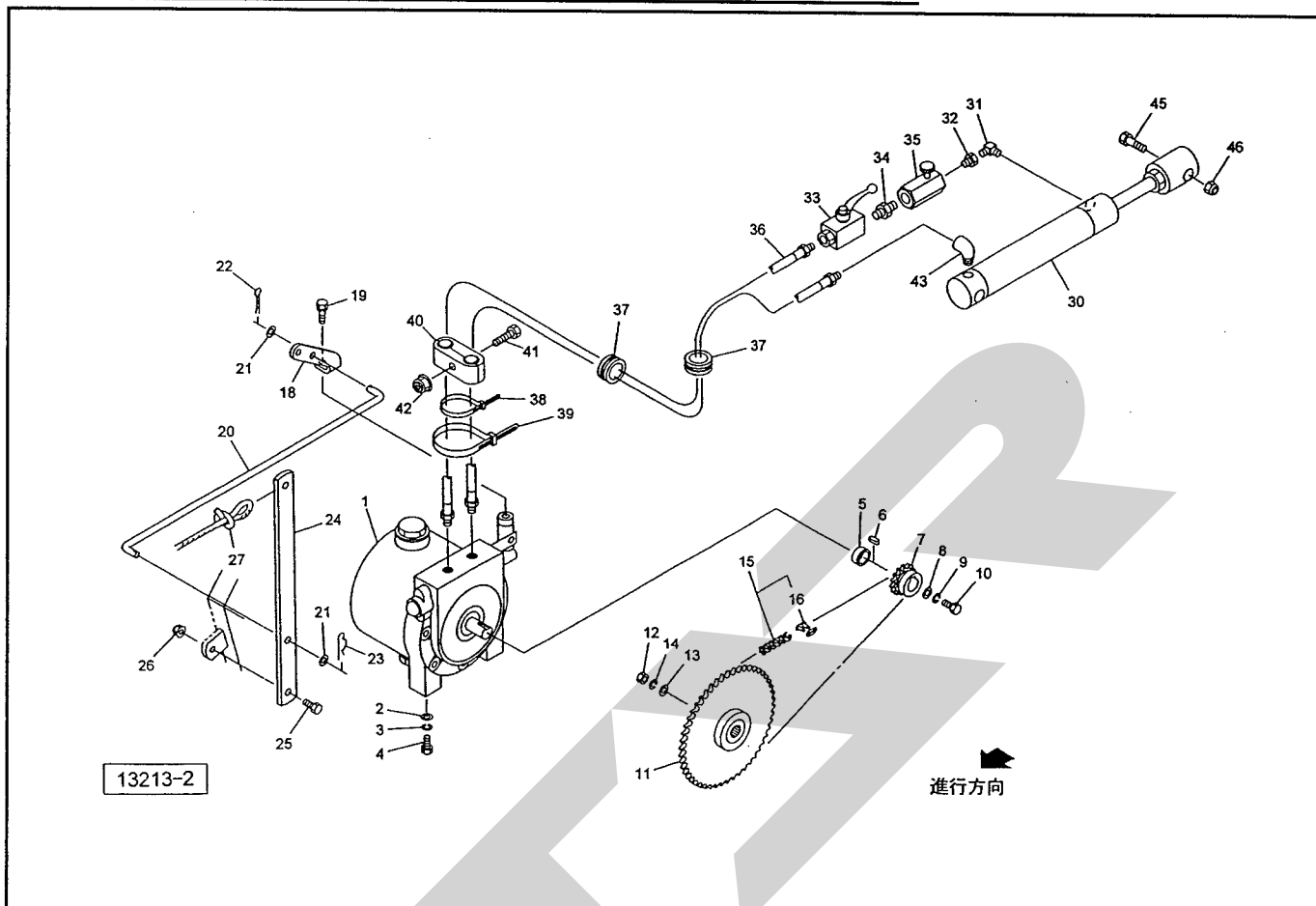
見出番号	部品番号	部品名称	個数	備考
26	079425000M	ピン; 8×32	2	
27	PC032016	ワリピン 3.2×16	2	
29	074132000M	スプリング; 2.3×18×68	2	
30	079375100M	スプリング; H	1	
31	063276000M	ボルト M10	1	
32	NSZ10	コガタナット 8 2シュ M10	4	
33	WSA10	バネザガネ 3ゴウ M10	2	
34	0792650000	マーク	1	
35	1149870000	シーム; φ10.5×0.27	—	
36	BSZ10035	コガタボルト 7 M10×35	2	
ASY	1224880000	カウンタ (組)	—	④37~48付 オプション
37	1234640000	カウンタ; R	1	オプション
38	CP03006	+ナベコネジ M3×6	4	〃
39	WS03	バネザガネ 2ゴウ M3	4	〃
40	NA03	ナット 4 2シュ 73	4	〃
41	122259000M	ブラケット	1	〃
42	BSZ10020	コガタボルト 7 M10×20	1	〃
43	WSA10	バネザガネ 3ゴウ M10	1	〃
44	122260100M	ロッド	1	〃
45	122883000M	ボルト	1	〃
46	NSZ08	コガタナット 8 2シュ M8	1	〃
47	WRA08	ヒラザガネ M8	1	〃
48	000085200M	ベータピン; 8×1.6	1	〃

MRB0860 小型ロールペーラ カバー



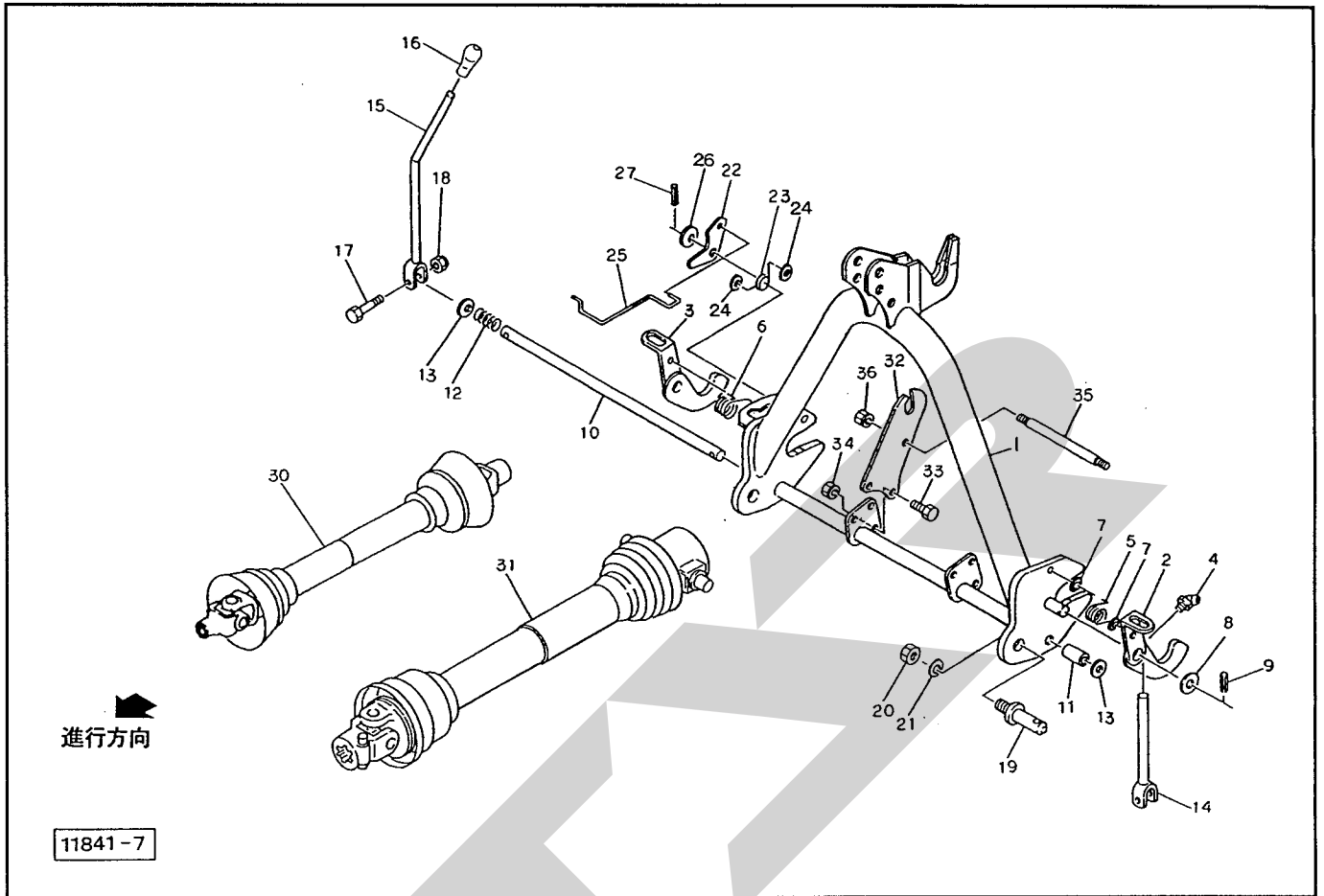
見出番号	部品番号	部品名称	個数	備考
1	1251290003	カバーCP ; L	1	
2	1251300003	カバーCP ; R	1	
3	1229681003	ゲートカバーCP ; L	1	
4	1229711003	ゲートカバーCP ; R	1	
5	1229781003	ゲートカバー ; L	1	
6	1230861003	ゲートカバー ; R	1	
7	0796583000	ニギリ ; 50	8	
8	079659100M	サラバネ	32	
9	WRA08	ヒラザガネ M8	16	
10	PS040016	スプリングピン 4×16	8	
11	BSPZ08016	コガタ SW ツキボルト 7 M8×16	4	
12	0009311000	ハンシャキ ; R-80CI	2	①13付
13	NP05	スプリングナット ; M5	2	
35	1232890000	ハリマーク ; D	1	
36	0818801000	ハリマーク ; B	1	
37	0818811000	ハリマーク ; C	1	
38	1064850000	ラベル ; ケイコク71	2	
41	1064980000	ラベル ; ケイコク84	2	
42	1236860000	ラベル ; ストライプ 800L	1	
43	1236870000	ラベル ; ストライプ 800R	1	
44	1339780000	STAR マークラベル ; 40	2	
46	0911370000	ラベル ; ヘイカイ (タテ)	1	

MRB0860 小型ロールベアラ パワーパッケージ, ユアツ



見出番号	部品番号	部品名称	個数	備考
1	1226130000	パワーパッケージ; 95R	1	
2	075290100M	ワッシャ; 10	2	
3	WSA10	バネザガネ 3ゴウ M10	2	
4	BSZ10025	コガタボルト 7 M10×25	2	
5	122614100M	カラー; 14×6	1	
6	KFD05050200	ハイコウキー リョウヒラ 5×5×20	1	
7	122615000M	スプロケット; 40×9T	1	
8	028833200M	ワッシャ; 6	1	
9	WS06	バネザガネ 2ゴウ M6	1	
10	BZ06016	ボルト 8.8 M6×16	1	
11	124868000M	スプロケット; 40×43T	1	
12	NZ12	ナット 8 2シュ M12	1	
13	040608401M	ワッシャ; 13×4.5	1	
14	WSA12	バネザガネ 3ゴウ M12	1	
15	LA40056	ローラチェーン 40×56L	1	
16	AA040	ツギテ; 40	1	
18	122617100M	レバー	1	
19	BSPZ08016	コガタ SW ツキボルト 7 M8×16	1	
20	122618000M	ロッド	1	
21	WRA08	ヒラザガネ M8	2	
22	PC032016	ワリピン 3.2×16	1	
23	000085200M	ベータピン; 8×16	1	
24	122619000M	レバー	1	
25	BSZ08025	コガタボルト 7 M8×25	1	

MRB0860 小型ロールペーラ オートヒッチ3P, ジョイント



見出番号	部品番号	部品名称	個数	備考
1	115809000D	オートヒッチ CP ; S	1	4S タイプ
2	115795000M	フック CP ; L	1	4S タイプ
3	115796000M	フック CP ; R	1	4S タイプ
4	ONB6	グリースニップル B M6	2	4S タイプ
5	089217000M	スプリング ; L	1	4S タイプ
6	099599100M	スプリング ; R	1	4S タイプ
7	WRA06	ヒラザガネ M6	4	4S タイプ
8	WRA20	ヒラザガネ M20	2	4S タイプ
9	PS060040	スプリングピン 6×40	2	4S タイプ
10	115820000M	シャフト ; S	1	4S タイプ
11	115818000M	カラー ; 21.6×30	1	4S タイプ
12	115819000M	スプリング ; A4.0×25×60	1	4S タイプ
13	WRA20	ヒラザガネ M20	2	4S タイプ
14	115801000M	レバーCP ; L	1	4S タイプ
15	115803000M	レバーCP ; R	1	4S タイプ
16	0006810000	ニギリ ; 14	1	4S タイプ
17	BSZ08045	コガタボルト 7 M8×45	2	4S タイプ
18	NNF08	フランジナイロンナット M8	2	4S タイプ
19	000006200M	ロワーリンクピン ; O・I	2	4S タイプ
20	NAA22150	ナット 4 1シュ M22×1.50	2	4S タイプ
21	WS22	バネサガネ 3ゴウ M22	2	4S タイプ
22	099603100M	アーム	1	4S タイプ
23	099604000M	スプリング	1	4S タイプ
24	WRA06	ヒラザガネ M6	2	4S タイプ
25	099605000M	ガイド	1	4S タイプ

START

START

調 整

S-060125H

本 社	066-8555	千 歳 市 上 長 都 1 0 6 1 番 地 2	TEL0123-26-1123 FAX0123-26-2412
千 歳 営 業 所	066-8555	千 歳 市 上 長 都 1 0 6 1 番 地 2	TEL0123-22-5131 FAX0123-26-2035
旭 川 営 業 所	070-8004	旭 川 市 神 楽 4 条 9 丁 目 3 番 3 5 号	TEL0166-61-6131 FAX0166-62-8985
豊 富 営 業 所	098-4100	天 塩 郡 豊 富 町 字 上 サ ロ ベ ッ 1 1 9 1 番 地 4 4	TEL0162-82-1932 FAX0162-82-1696
帯 広 営 業 所	080-2462	帯 広 市 西 2 2 条 北 1 丁 目 1 2 番 地 4	TEL0155-37-3080 FAX0155-37-5187
中 標 津 営 業 所	086-1152	標 津 郡 中 標 津 町 北 町 2 丁 目 1 6 番 2	TEL0153-72-2624 FAX0153-73-2540
花 巻 営 業 所	028-3172	岩 手 県 花 巻 市 石 鳥 谷 町 北 寺 林 第 1 1 地 割 1 2 0 番 3	TEL0198-46-1311 FAX0198-45-5999
盛 岡 事 務 所	020-0173	岩 手 県 岩 手 郡 滝 沢 村 滝 沢 字 根 堀 坂 5 5 2 - 3	TEL019-694-1661 FAX019-694-1662
仙 台 営 業 所	983-0013	宮 城 県 仙 台 市 宮 城 野 区 中 野 字 神 明 1 7 9 - 1	TEL022-388-8673 FAX022-388-8735
小 山 営 業 所	323-0158	栃 木 県 小 山 市 梁 2 5 1 2 - 1	TEL0285-49-1500 FAX0285-49-1560
名 古 屋 営 業 所	480-0102	愛 知 県 丹 羽 郡 扶 桑 町 大 字 高 雄 字 南 屋 敷 1 9 1	TEL0587-93-6888 FAX0587-93-5416
岡 山 営 業 所	700-0973	岡 山 県 岡 山 市 下 中 野 7 0 4 - 1 0 3	TEL086-243-1147 FAX086-243-1269
熊 本 営 業 所	862-0939	熊 本 県 熊 本 市 長 嶺 南 1 丁 目 2 番 1 号	TEL096-381-7222 FAX096-384-3525
都 城 営 業 所	885-1202	宮 崎 県 都 城 市 高 城 町 穂 満 坊 1 0 0 3 - 2	TEL0986-53-2222 FAX0986-53-2233