

STAR

リヤグレーダ

取扱説明書・部品表

製品コード	K28067	・ K28068
型 式	MRG1540	・ MRG1840
部品供給型式	MRG1540-04	・ MRG1840-04
製品コード	K28069	・ K28070
型 式	MRG2140	・ MRG2440
部品供給型式	MRG2140-04	・ MRG2440-04

- ・ 部品ご注文の際は、必ず部品供給型式をご連絡下さい。
- ・ 補用部品の一部には、まとめ・セット販売のみの部品があります。

“必読” 機械の使用前には必ず読んでください。

スター農機株式会社

⚠ 安全に作業するために

安全に関する警告について

本機には、⚠印付きの警告ラベルを貼付しています。安全上、特に重要な項目を示しています。警告を守り、安全な作業を行ってください。

警告ラベルについて

⚠ 危険


その警告に従わなかった場合、死亡または重傷を負う危険性が高いことを示します。

⚠ 警告

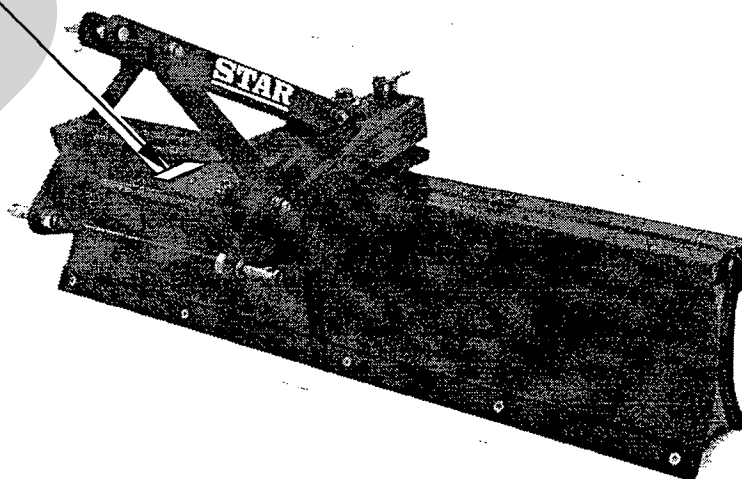
その警告に従わなかった場合、死亡または重傷を負う可能性があることを示します。

⚠ 注意

その警告に従わなかった場合、ケガを負うおそれがあることを示します。

 注意	本機を運転するときには、必ず取扱説明書をよくお読み下さい。
	<ol style="list-style-type: none">1. 作業に適した、だぶつきのない服装で行って下さい。2. 酒を飲んだとき、過労ぎみ、病氣や経絡しているときは、作業をしないで下さい。子供には運転させないで下さい。3. 本機を運転するときは、周囲の安全を確認して下さい。4. 運転前には、必ず点検や調整をして下さい。5. 点検や調整をするときは、必ずPTOなどの動力遮断や動力停止（エンジン、電源など）をしてから行って下さい。6. 点検・調整で取り外したカバー類は、必ず元通りに取り付けて下さい。7. 他人に本機を貸すときは、必ず「取扱説明書」をよく読んでから作業するようすすめて下さい。

部品番号 106164



— ラベルが損傷した時は —

警告ラベルは、使用者および周囲の作業員などへ危険を知らせる大事なものです。ラベルが損傷した時は、すみやかに貼り替えてください。

注文の際には、この図に示す 部品番号 をお知らせください。

安全操作上の注意点

ここに記載されている注意事項を守らないと、死亡を含む傷害を生じる恐れがあります。

作業前には、作業機およびトラクタの取扱説明書をよくお読みになり、十分に理解をしてからご使用ください。

作業前に

取扱説明書は製品に近接して保存を

▲ 注意

- 機械の取り扱いで分からない事があった時、取扱説明書を製品に近接して保存していないため、自分の判断だけで対処すると思わぬ事故を起こし、ケガをする事があります。取扱説明書は分からない事があった時にすぐに取り出せるよう、製品に近接して保存してください。

取扱説明書をよく読んで作業を

▲ 注意

- 取扱説明書に記載されている安全上の注意事項や取扱要領の不十分な理解のまま作業すると、思わぬ事故を起こす事があります。作業を始める時は、製品に貼付している警告ラベル、取扱説明書に記載されている安全上の注意事項、取扱要領を十分に理解してから行ってください。

こんな時は運転しないでください

▲ 警告

- 体調が悪い時、機械操作に不慣れな場合などに運転すると、思わぬ事故を起こす事があります。次の場合は、運転しないでください。
 - 過労、病気、薬物の影響、その他の理由により作業に集中できない時。
 - 酒を飲んだ時。
 - 機械操作が未熟な人。
 - 妊娠している時。

服装は作業に適していますか

▲ 警告

- 作業に適さない服装で機械を操作すると、衣服の一部が機械に巻き込まれ、死亡を含む傷害をまねく事があります。次に示す服装で作業してください。
 - 袖や裾は、だぶつきのないものを着用する。

- ズボンや上着は、だぶつきのないものを着用する。
- ヘルメットを着用する。
- はちまき、首巻きタオル、腰タオルなどはしない。

機械を他人に貸す時は

▲ 警告

- 機械を他人に貸す時、取扱説明書に記載されている安全上の注意事項や取扱要領が分からないため、思わぬ事故を起こす事があります。取扱方法をよく説明し、取扱説明書を渡して使用前にはよく読むように指導してください。

機械の改造禁止

▲ 注意

- 機械の改造や、当社指定以外のアタッチメント・部品などを取り付けて運転すると、機械の破損や傷害事故をまねく事があります。機械の改造はしないでください。アタッチメントは、当社指定製品を使用してください。部品交換する時は、当社が指定するものを使用してください。

始業点検の励行

▲ 注意

- 始業点検を怠ると、機械の破損や傷害事故をまねく事があります。作業を始める前には、取扱説明書に基づき点検を行ってください。

エンジン始動・発進する時は

▲ 警告

- エンジンを始動する時、トラクタの横やステップに立ったまま行くと、緊急事態への対処ができず、運転者はもちろん周囲にいる人がケガをする事があります。運転席に座り、周囲の安全を確認してから行ってください。
- エンジンを始動する時、主変速レバーを「N」(中立)にして行わないと、変速機が接続状態になっているため、トラクタが暴走し思わぬ事故を起こす事があります。主変速レバーを「N」(中立)にして行ってください。
- エンジンを始動する時、作業機を下限まで降ろして行わないと、不意に降下または上昇して、周囲にいる人がケガをする事があります。作業機を下限まで降ろして行ってください。

- 急発進するとトラクタ前輪が浮き上がる事があり、運転者が振り落とされたり、周囲の人を巻き込んだり、思わぬ事故を起こす事があります。周囲の安全を確認し、ゆっくりと発進してください。
- 室内で始動する時、排気ガスにより中毒になる事があります。窓、戸などを開け、十分に換気してください。

作業機を着脱する時は

▲ 警告

- トラクタの3点リンクに作業機を着脱するためにトラクタを移動させる時、トラクタと作業機の間に入っていると、挟まれてケガをします。トラクタと作業機の間に入らないでください。

▲ 注意

- 作業機をトラクタに着脱する時、傾斜地や凹凸地または軟弱地などで行うと、トラクタが不意に動き出し、思わぬ事故を起こす事があります。平坦で地盤のかたい所で行ってください。
- 装着するトラクタによっては、前輪荷重が軽くなり、操縦が不安定となって、思わぬ事故をまねく事があります。トラクタへフロントウエイトを取り付け、バランスを取ってください。

公道走行時は作業機の装着禁止

▲ 注意

- トラクタに作業機を装着して公道を走行すると、道路運送車輛法に違反します。トラクタに作業機を連結しての走行はしないでください。

移動走行する時は

▲ 危険

- 移動走行する時、トラクタのブレーキペダルが左右連結されていないと、片ブレーキになり、トラクタが左右に振られ横転などが起こり、思わぬ事故をまねく事があります。ほ場での特殊作業以外は、ブレーキペダルは左右連結して使用してください。

▲ 警告

- トラクタに運転者以外の人を乗せると、トラクタから転落したり、運転操作の妨げになって、緊急事態への対処ができず、同乗者はもちろん、周囲の人および運転者自身がケガをします。トラクタには、運転者以外の人を乗せないでください。

- 急制動・急旋回を行うと、運転者が振り落とされたり、周囲の人を巻き込んだり、思わぬ事故を起こす事があります。

急制動・急旋回はしないでください。

- 坂道・凹凸地・急カーブで速度を出しすぎると、転倒あるいは転落事故を起こす事があります。低速走行してください。
- 旋回する時、作業機が旋回方向とは逆方向にくれるため、周囲の人に接触しケガをさせたり、対向物・傷害物に衝突しケガをします。周囲の人や対向物・障害物との間に十分な間隔を保ってください。
- 側面が傾斜していたり、側溝がある通路で路肩を走行すると転落事故を起こす事があります。路肩は走行しないでください。
- 高低差が大きい段差を乗り越えようとすると、トラクタが転倒あるいは横転し、ケガをします。あゆみ板を使用してください。
- 作業機の上に人を乗せると、転落し、ケガをします。また、物を載せて走行すると、落下し、周囲の人へケガを負わせる事があります。作業機の上には、人や物などはのせないでください。

作業中は

作業する時は

▲ 警告

- 作業をする時、周囲に人を近づけると、機械に巻き込まれ、ケガをします。周囲に人を近づけないでください。
- 作業機の上に人を乗せると、転落し、ケガをします。また、物を載せて作業すると、落下し、周囲の人へケガを負わせる事があります。作業機の上には、人や物などはのせないでください。
- わき見運転をすると、周囲の傷害物の回避や、周囲の人への危険回避などができず、思わぬ事故を起こす事があります。前方や周囲へ、十分に注意を払いながら運転してください。
- 手放し運転をすると、思わぬ方向へ暴走し、事故を起こす事があります。しっかりとハンドルを握って運転してください。
- ハウス内などの室内作業をする時、排気ガスにより中毒になる事があります。窓、戸などを開け、十分に換気をしてください。

トラクタから離れる時は

▲ 警告

- トラクタから離れる時、傾斜地や凹凸地などに駐車すると、トラクタが暴走して思わぬ事故を起こすことがあります。
平坦で安定した場所に駐車し、トラクタのエンジンをとめ、駐車ブレーキをかけて暴走を防いでください。
- トラクタから離れる時、作業機をあげたままにしておくと、第三者の不注意により不意に降下し、ケガをすることがあります。
下限まで降ろしてからトラクタを離れてください。

不調処置・点検・整備をする時

▲ 注意

- 機械に異常が生じた時、そのまま放置すると、破損やケガをする事があります。
取扱説明書に基づき行ってください。
- 傾斜地や凹凸地または軟弱地などで行うと、トラクタや作業機が不意に動き出して、思わぬケガをする事があります。
平坦で地盤のかたい所で行ってください。
- 3点リンクで作業機を持ち上げて点検・調整を行う時、第三者の不注意により、不意に降下しケガをする事があります。
トラクタ3点リンクの油圧回路をロックして行ってください。

作業中が終わったら

終業点検の励行

▲ 注意

- 作業機の点検を怠ると、機械の調整不良や破損などが放置され、次の作業時トラブルを起こしたり、ケガをする事があります。
作業が終わったら、取扱説明書に基づき点検を行ってください。
- 3点リンクで作業機を持ち上げて点検・調整を行う時、第三者の不注意により、不意に降下し、ケガをする事があります。
トラクタ3点リンクの油圧回路をロックして行ってください。

もくじ

▲ 安全に作業するために

安全に関する警告について 1	作業が終わったら 4
作業前に 2	不調処置・点検・整備をする時 4
作業中は 3		

1 トラクタへの装着

1 各 部 の 名 称 7	4 オ プ シ ョ ン 8
2 適 応 ト ラ ク タ の 範 囲 8	1. スクレーパーの取付要領 8
3 組 立 部 品 8	5 ト ラ ク タ へ の 装 着 8
1. 解 梱 8	1. 3点リンクへの連結 8
2. 組立部品の明細 8		
3. 組 立 8		

2 運転を始める前の点検

1 運 転 前 の 点 検 9	2 エンジン始動での点検 9
1. トラクタ各部の点検 9	1. トラクタ油圧系統の点検 9
2. 連結部の点検 9	3 給 油 箇 所 一 覧 表 9
(1) 3点リンクと3点フレームの連結部点検 9		

3 作業の仕方

1 作 業 対 象 の 範 囲 10	2 各 部 の 調 整 10
		1. 前後の傾斜角 10
		2. 左右の傾斜角 10
		3. ブレード角 10

4 作業が終わったら

1 作業後の手入れ 11	2 長期格納する時 11
-----------	----------	-----------	----------

5 点検と整備について

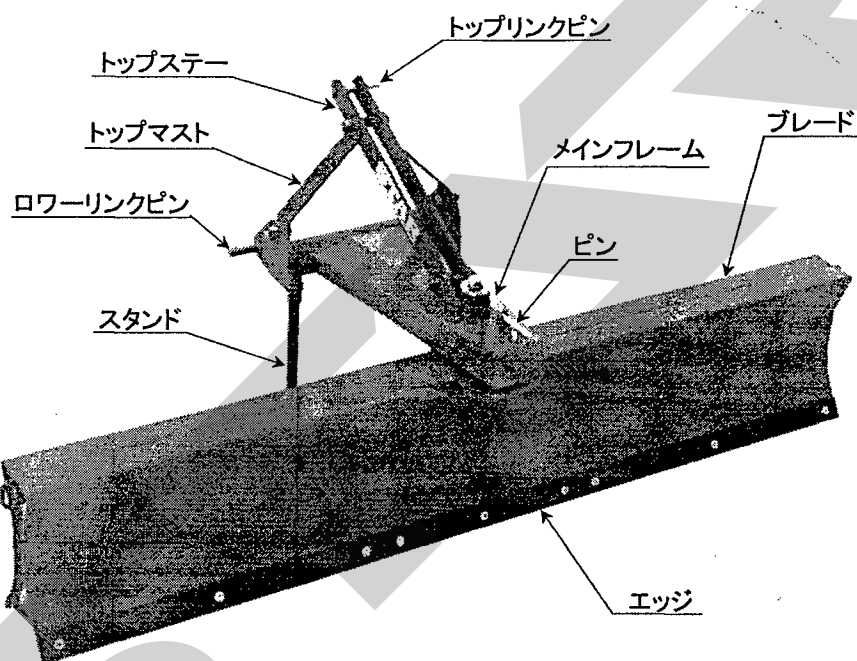
1 点検整備一覧表 11
-----------	----------

7 部品表 12
-------	----------

1 トラクタへの装着

適切な装着で安全な作業をしましょう。

1 各部の名称



2 適応トラクタの範囲

本製品は、適切なトラクタとの装着により的確に性能を発揮できるように設計されています。

不適切なトラクタとの装着によっては本製品の耐久性に著しく影響を及ぼしたり、トラクタの運転操作に著しい悪影響を及ぼすことがあります。

この製品の適応トラクタは次のとおりです。

型 式	適応トラクタ
MRG1540	11~22 kW (15~30 PS)
MRG1840	15~29.5 kW (20~40 PS)
MRG2140	22~44 kW (30~60 PS)
MRG2440	29.5~59 kW (40~80 PS)

本製品の適応トラクタより小さなトラクタで使用すると、負荷に対し十分なパワーがでないことがあります。

逆に、適応トラクタよりも大きなトラクタでのご使用は、本作業機の破損の原因になることがあります。

3 組立部品

1. 解 梱

木枠に固定している部品をほどいてください。

2. 組立部品の明細

梱包に同梱されている梱包明細に基づき、必要部品が揃っているか確認してください。

3. 組 立

各部品の組立に必要なボルト、ナット類は、梱包明細の符号を参照してください。

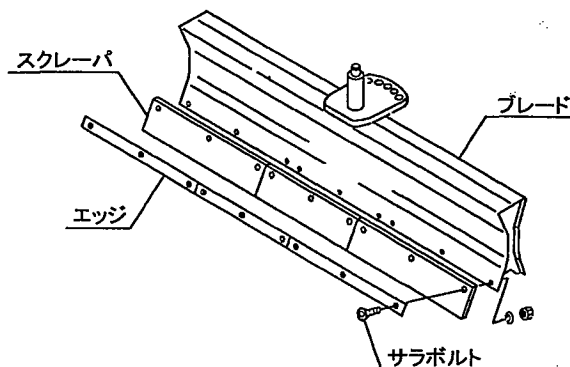
4 オプション

コンクリートやアスファルト路面での障害物（マンホール、下水溝のふた等）の接触による破損を低減するため、スクレーパを用意しています。（MRG2140、2440のみ）

部品番号	部品名称	備考
1226041000	スクレーパASY ; 2.1	MRG2140用(片側分)
1226051000	スクレーパASY ; 2.4	MRG2440用(片側分)

1. スクレーパの取付要領

- (1) サラボルト ; M12×40をはずし、エッジを取りはずしてください。
- (2) スクレーパをブレードとエッジの間にはさみ、サラボルト ; M12×70で固定してください。



5 トラクタへの装着

1. 3点リンクへの連結

▲ 警告

- トラクタの3点リンクに作業機を着脱するためにトラクタを移動させる時、トラクタと作業機の間に入っていると、挟まれてケガをする事があります。トラクタと作業機の間に入らないでください。

▲ 注意

- 作業機をトラクタに着脱する時、傾斜地や凹凸地または軟弱地などで行うと、トラクタが意図せずに動き出し、思わぬ事故を起こす事があります。平坦で地盤のかたい所で行ってください。

- (1) トラクタのエンジンを始動して、トラクタローリンク先端部と作業機の左右のローリンクピンの位置が合うまで後進して、トラクタをとめてください。エンジンをとめ、駐車ブレーキをかけてください。
- (2) 左のローリンクを連結し、抜けどめにトラクタに付いているリンチピンをローリンクピンに差し込んでください。次に、右のローリンクも同順で行ってください。
- (3) 左右のローリンクが同じ高さになるように、トラクタ右側のアジャストスクリューで調整してください。
- (4) トラクタローリンクの幅が狭い場合は、ローリンクピンを内向きで使用してください。
- (5) トップリンクを取り付けます。トップリンクの長さは、トップリンクピンに遊びがある状態にします。
- (6) トラクタ中心に作業機中心がおおよそ一致する位置に、チェックチェーンでセットし、作業機の横振れをなくしてください。
- (7) スタンドを上げ、デルタピンで固定してください。

2 運転を始める前の点検

機械を調子よく長持ちさせるため、作業前に必ず行いましょう

1 運転前の点検

1. トラクタ各部の点検

トラクタの取扱説明書に基づき点検を行ってください。

2. 連結部の点検

(1) 3点リンクと3点フレームの連結部点検

- ① ローワーリンクピン・トップリンクピンのリンクピンまたはベータピンは確実に挿入されているか。
- ② チェックチェーンは張られているか。
- ③ 不具合が見つかった時は、「1-4-1 3点リンクへの連結」の説明に基づき不具合を解消してください。

2 エンジン始動での点検

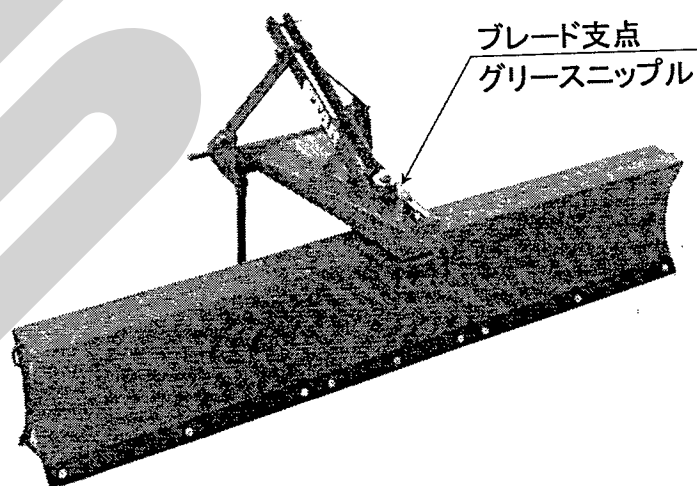
1. トラクタ油圧系統の点検

トラクタ油圧を操作し、3点リンクを上昇し、作業機を持ち上げた状態で、降下がなければ異常はありません。

トラクタ油圧系統などに異常がある時は、トラクタ販売店にご相談ください。

3 給油箇所一覧表

○グリースを給脂する場合、適量とは古いグリースが排出され新しいグリースが出るまでです。



No.	給油場所	個所	潤滑油の種類	交換時間	量	備考
1	ブレード支点	1	グリース	使用ごと	適量	グリースニップル

3 作業の仕方

安全を確認して慎重に作業してください。

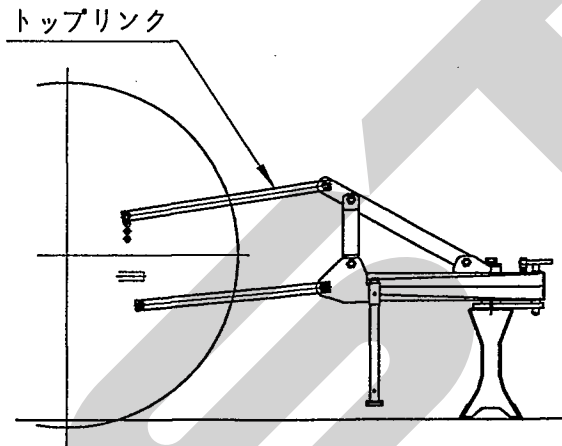
1 作業対象の範囲

1. ほ場の均平
2. 苗床の造成
3. 農道の整備
4. 畜舎での糞出し
5. 除雪作業

2 各部の調整

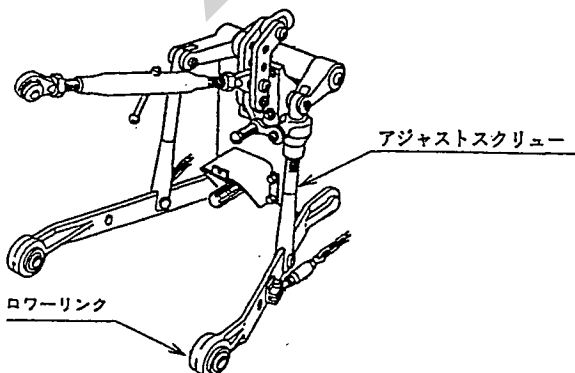
1. 前後の傾斜角

通常ブレードの前後の傾斜角は機体を横から見て水平にした状態で使用しますが、作業条件により、傾斜させる場合は、トップリンクを伸縮させて行います。



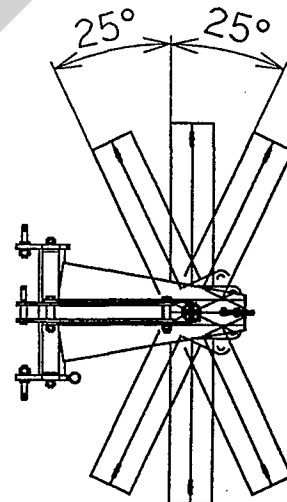
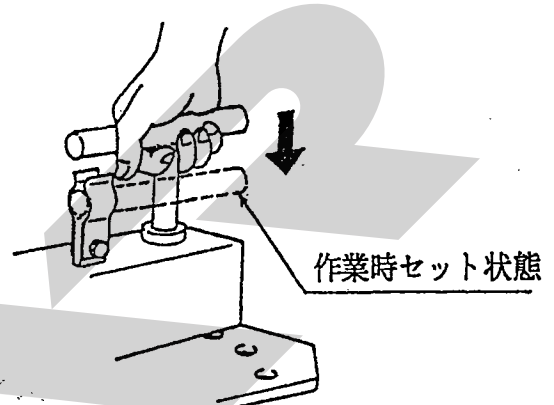
2. 左右の傾斜角

ブレードの左右の傾斜角は、トラクタ右側のアジャストスクリューで調整してください。



3. ブレード角

ブレード角はフレームに付いているピンを抜き、ブレードを希望する角度に動かし、再度ピンを挿入して固定することで調整します。



4 作業が終わったら

長持ちさせるために、手入れは必ずしましょう。

1 作業後の手入れ

1. ボルト、ナット、ピン類の緩み、脱落がないか。
又、破損部品がないか確認してください。
異常があれば、ボルトの増締め、部品の交換をしてください。
2. 塗装されていない露出部は、さびを防ぐためグリースを塗布してください。

2 長期格納する時

1. 機械各部の清掃をしてください。
2. 摩耗した部品、破損した部品は交換してください。
3. 塗装損傷部を補修塗装、または、油を塗布し、さびの発生を防いでください。
4. 格納は風通しの良い屋内に保管してください。

5 点検と整備について

調子よく作業するために、定期的に行いましょう。

機械の整備不良による事故などを未然に防ぐために、「点検整備一覧表」に基づき、各部の点検整備を行い、機械を最良の状態に、安心して作業が行えるようにしてください。

1 点検整備一覧表

時 間	項 目	処 置
新品使用1時間	全ボルト・ナットのゆるみ	増し締め
使 用 毎 (始業終業点検)	機械の清掃	
	部品脱落・破損部	補充、交換
	各部のボルト・ナットの緩み	増し締め
シーズン終了後	各部の破損、摩耗	早めの部品交換
	各部の清掃	
	塗装損傷部	塗装または油塗布

6 部 品 表

部品のご注文について

1. 部品ご注文の際は、下記項目をご連絡ください。

- ① 製品名
- ② 部品供給型式 (型式)
- ③ 部品名称 (部品表を参照してください。)
- ④ 部品番号 (部品表を参照してください。)
- ⑤ 個 数 (部品表を参照してください。)

※ 部品供給型式は取扱説明書・部品表表紙および本体に貼付のネームプレートに表示しています。

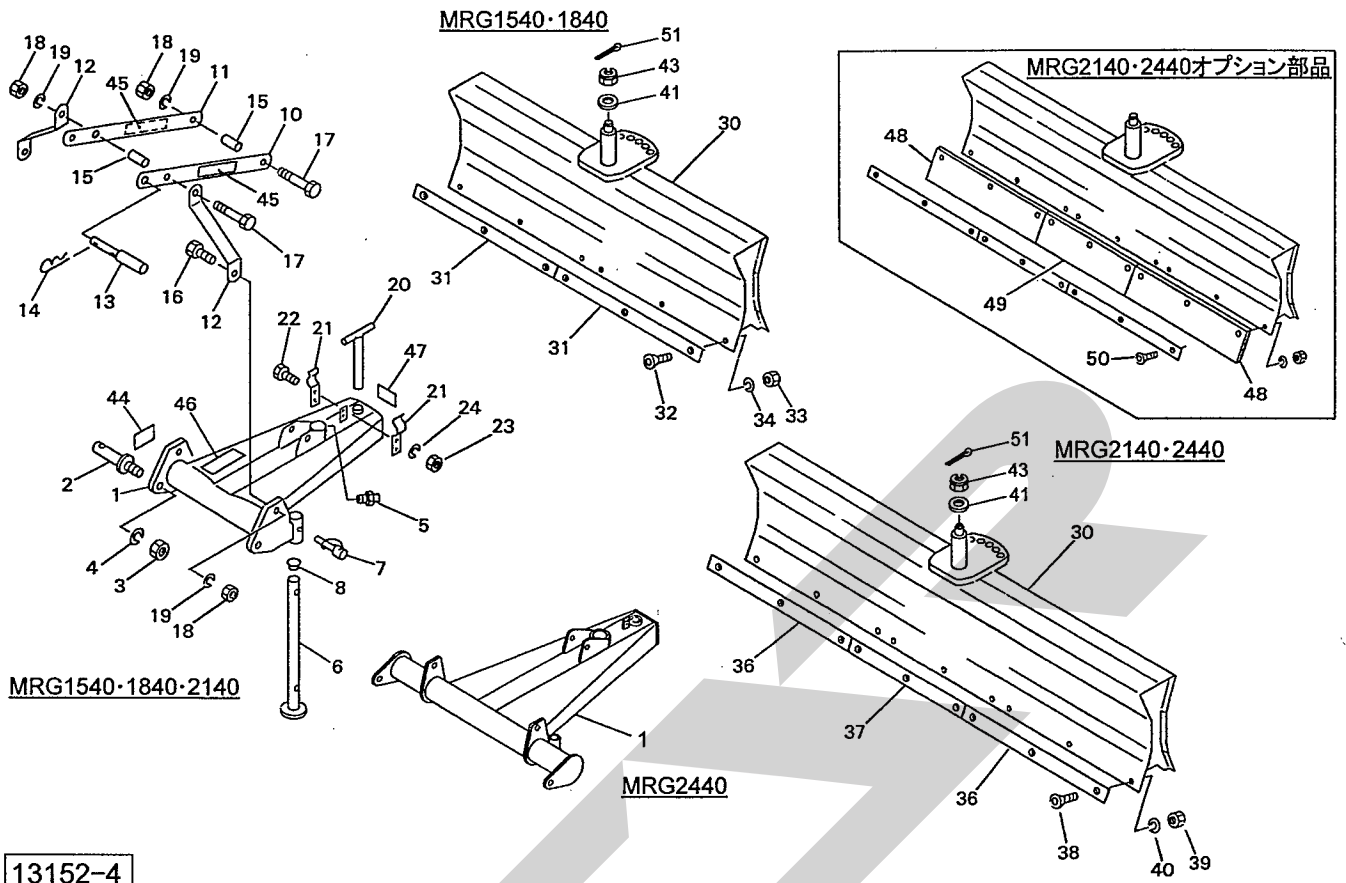
2. 個数欄の 、 は、以下のことを表しております。

- … シムなど、組み込まれている個数が製品個々により異なる部品
- … アッセイ品に含まれる部品で単品では供給しない部

補修部品の供給年限について

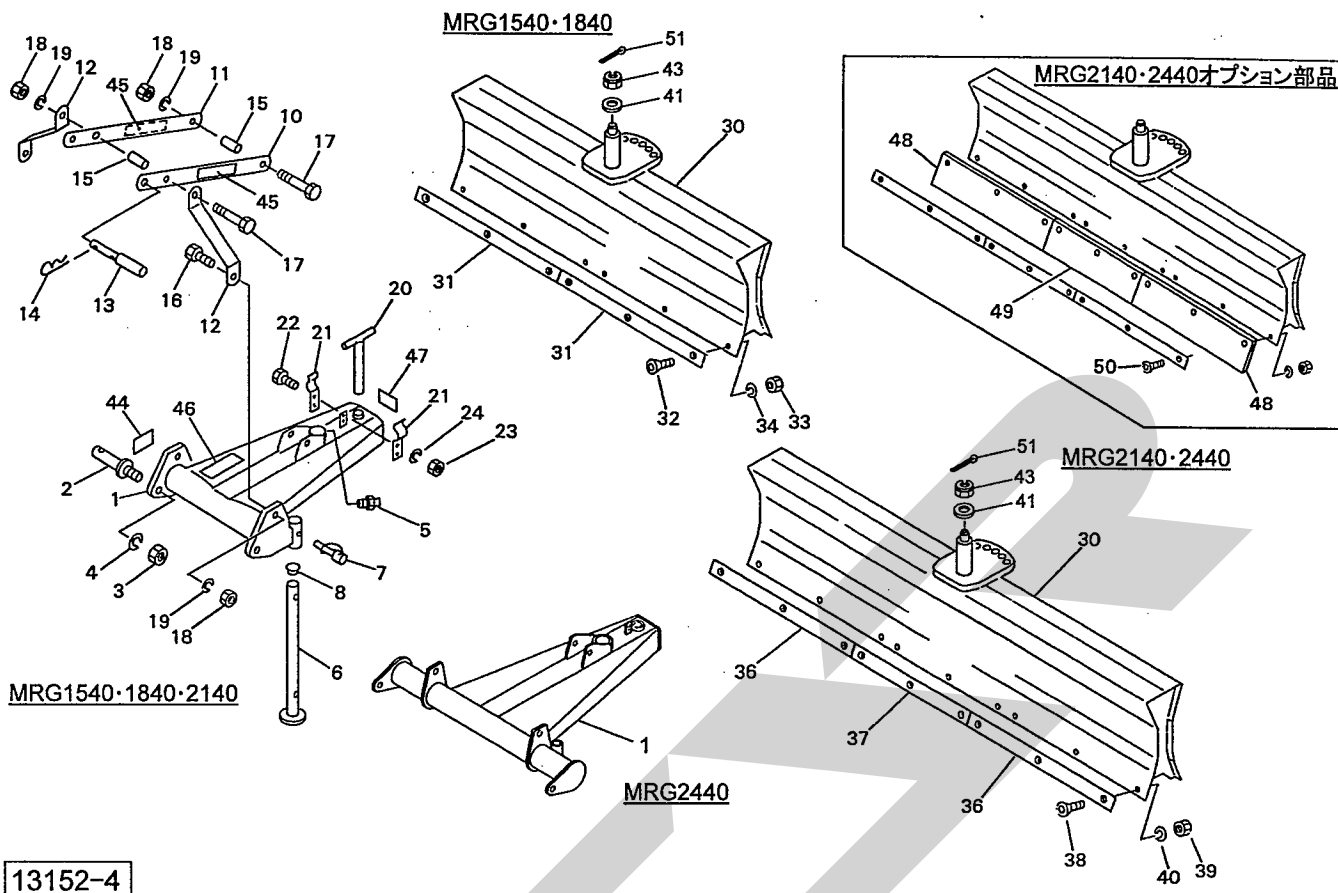
この製品の補修用部品の供給年限 (期間) は、製造打ち切り後9年です。ただし、供給年限内であっても、特殊部品については納期などをご相談させていただく場合もあります。

補修部品の供給は原則的には上記の供給年限で終了しますが、供給年限経過後であっても、部品供給のご要請があった場合は納期および価格についてご相談させていただきます。



13152-4

見番	部品番号	部品名称	個数	備考
1	1210642003	メインフレームCP	1	MRG1540, 1840, 2140
	1264511003	メインフレームCP; 2. 4	1	MRG2440
2	000006200M	ローワリンクピン; O, I	2	MRG1540, 1840, 2140
	000011300M	ローワリンクピン; II	2	MRG2440
3	NAA22150	ナット 4 1シュ M22×1.50	2	MRG1540, 1840, 2140
	NAA24150	ナット 4 1シュ M24×1.50	2	MRG2440
4	WS22	バネザガネ 2ゴウ M22	2	MRG1540, 1840, 2140
	WS24	バネザガネ 2ゴウ M24	2	MRG2440
5	ONA6	グリースニップル A M6	1	
6	0007033004	スタンドCP; 450	1	
7	000453000M	デルタピン; 9	1	
8	0008510000	キャップ; 28. 6	1	
10	1211020003	トップステー	1	
11	1211030003	トップステー	1	
12	1211040003	トップマスト	2	
13	000098100M	トップリンクピン; I・II	1	
14	000088100M	ベータピン; 19×3	1	
15	106884100M	カラー	2	
16	BZ20060	ボルト 8. 8 M20×60	2	
17	BZ20130	ボルト 8. 8 M20×130	2	
18	NZ20	ナット 8 2シュ M20	4	
19	WSA20	バネザガネ 3ゴウ M20	4	
20	106881100M	ピンCP	1	
21	062286000M	スプリング	2	
22	BSZ08025	コガタボルト 7 M8×25	1	
23	NSZ08	コガタナット 8 2シュ M8	1	
24	WSA08	バネザガネ 3ゴウ M8	1	



13152-4

組番	部品番号	部品名称	個数	備考
30	1210724003	ブレードCP; 1. 5	1	MRG1540
	1210734003	ブレードCP; 1. 8	1	MRG1840
	1210744003	ブレードCP; 2. 1	1	MRG2140
	1210754003	ブレードCP; 2. 4	1	MRG2440
31	1210940004	エッジ; 7 6 0	4	MRG1540
	1210950004	エッジ; 9 1 5	4	MRG1840
32	BJ12040	サラキャップB 10. 9 M12×40	12	MRG1540, MRG1840
33	NZ12	ナット 8 2シュ M12	12	MRG1540, MRG1840
34	WSA12	バネザガネ 3ゴウ M12	12	MRG1540, MRG1840
36	1210940004	エッジ; 7 6 0	4	MRG2140
	1210950004	エッジ; 9 1 5	4	MRG2440
37	1210930004	エッジ; 6 1 0	2	MRG2140, MRG2440
38	BJ12040	サラキャップB 10. 9 M12×40	18	MRG2140, MRG2440
39	NZ12	ナット 8 2シュ M12	18	MRG2140, MRG2440
40	WSA12	バネザガネ 3ゴウ M12	18	MRG2140, MRG2440
41	125752000M	ワッシャ; 3 8 × 9	1	
43	000714000M	キャッスルナット M3 6 × 1. 5	1	
44	000860000	Dガタネームプレート	1	
45	133977000	STARマークラベル; 3 1. 5	2	
46	106164000	ラベル; ケイコク 1	1	
47	000935000	ハンシヤラベル; R-7 0 1 0 0 S Q S	1	
48	1210971000	スクレーパ; 7 6 0	4	MRG2140 (オプション)
	1210981000	スクレーパ; 9 1 5	4	MRG2440 (オプション)
49	1210961000	スクレーパ; 6 1 0	2	MRG2140, MRG2440 (オプション)
50	BJ12070	サラキャップ B 10. 9 M12×70	18	MRG2140, MRG2440 (オプション)
51	PC063071	ワリピン 6. 3 × 7 1	1	

本社	066-8555	千歳市上長都1061番地2 TEL0123-26-1123 FAX0123-26-2412
千歳営業所	066-8555	千歳市上長都1061番地2 TEL0123-22-5131 FAX0123-26-2035
旭川営業所	070-8004	旭川市神楽4条9丁目3番35号 TEL0166-61-6131 FAX0166-62-8985
豊富営業所	098-4100	天塩郡豊富町字上サロベツ1191番地 TEL0162-82-1932 FAX0162-82-1696
帯広営業所	080-2462	帯広市西22条北1丁目12番地 TEL0155-37-3080 FAX0155-37-5187
北見営業所	090-0001	北見市小泉302 TEL0157-24-3880 FAX0157-61-1344
中標津営業所	086-1152	標津郡中標津町北町2丁目16番2 TEL01537-2-2624 FAX01537-3-2540
花巻営業所	025-0312	岩手県花巻市二枚橋第三地割333-1 TEL0198-26-5741 FAX0198-26-5746
盛岡事務所	020-0173	岩手県岩手郡滝沢村滝沢字根堀坂552-3 TEL019-694-1661 FAX019-694-1662
仙台営業所	985-0845	宮城県多賀城市町前2丁目4番27号 TEL022-367-4573 FAX022-367-4846
小山営業所	323-0158	栃木県小山市梁2512-1 TEL0285-49-1500 FAX0285-49-1560
名古屋営業所	480-0102	愛知県丹羽郡扶桑町大字高雄字南屋敷191 TEL0587-93-6888 FAX0587-93-5416
岡山営業所	700-0973	岡山県岡山市下中野704-103 TEL086-243-1147 FAX086-243-1269
熊本営業所	862-0939	熊本県熊本市長嶺南1丁目2番1号 TEL096-381-7222 FAX096-384-3525
都城営業所	885-0004	宮崎県都城市都北町3537-1 TEL0986-38-1045 FAX0986-38-4644