

STAR

リヤグレーダ

部 品 表

| | | |
|--------|----------------|------------------|
| 製品コード | K28076 | ・ K28077 |
| 型 式 | MRG1560 | ・ MRG1860 |
| 部品供給型式 | MRG1560-01 | ・ MRG1860-01 |

| | | |
|--------|----------------|------------------|
| 製品コード | K28078 | ・ K28079 |
| 型 式 | MRG2160 | ・ MRG2460 |
| 部品供給型式 | MRG2160-01 | ・ MRG2460-01 |

- ・ 部品ご注文の際は、必ず部品供給型式をご連絡下さい。
- ・ 補用部品の一部には、まとめ・セット販売のみの部品があります。

スター農機株式会社

STARR

部 品 表

部品のご注文について

1. 部品ご注文の際は、下記項目をご連絡ください。

- ① 製品名
- ② 部品供給型式 (型式)
- ③ 部品名称
- ④ 部品番号
- ⑤ 個 数

※ 部品供給型式は部品表表紙および、本体に貼付のネームプレートに表示しています。

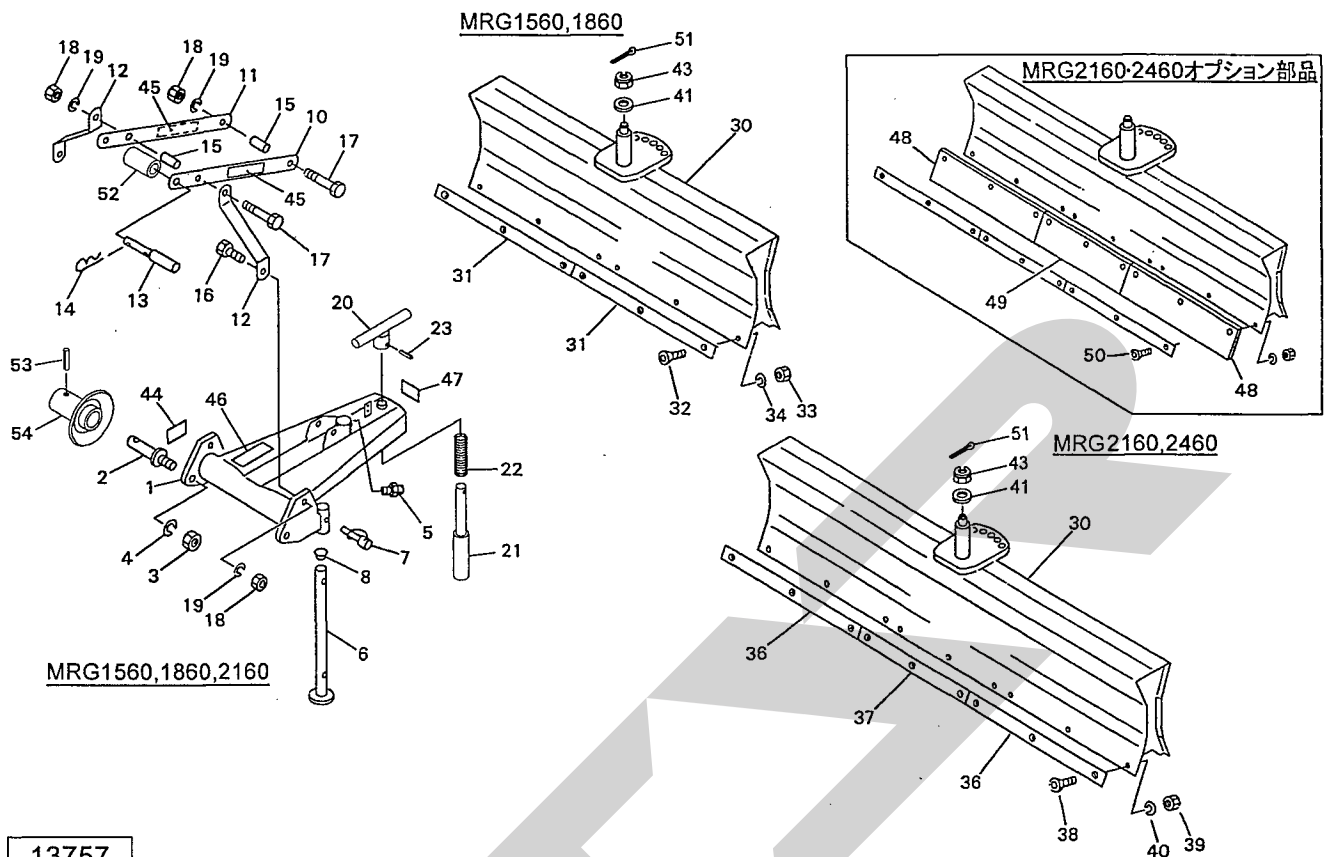
2. 個数欄の 、 は、以下のことを表しております。

- … シムなど、組み込まれている個数が製品個々により異なる部品
- … アッセイ品に含まれる部品で単品では供給しない部

補修部品の供給年限について

この製品の補修用部品の供給年限 (期間) は、製造打ち切り後9年です。ただし、供給年限内であっても、特殊部品については納期などをご相談させていただく場合もあります。

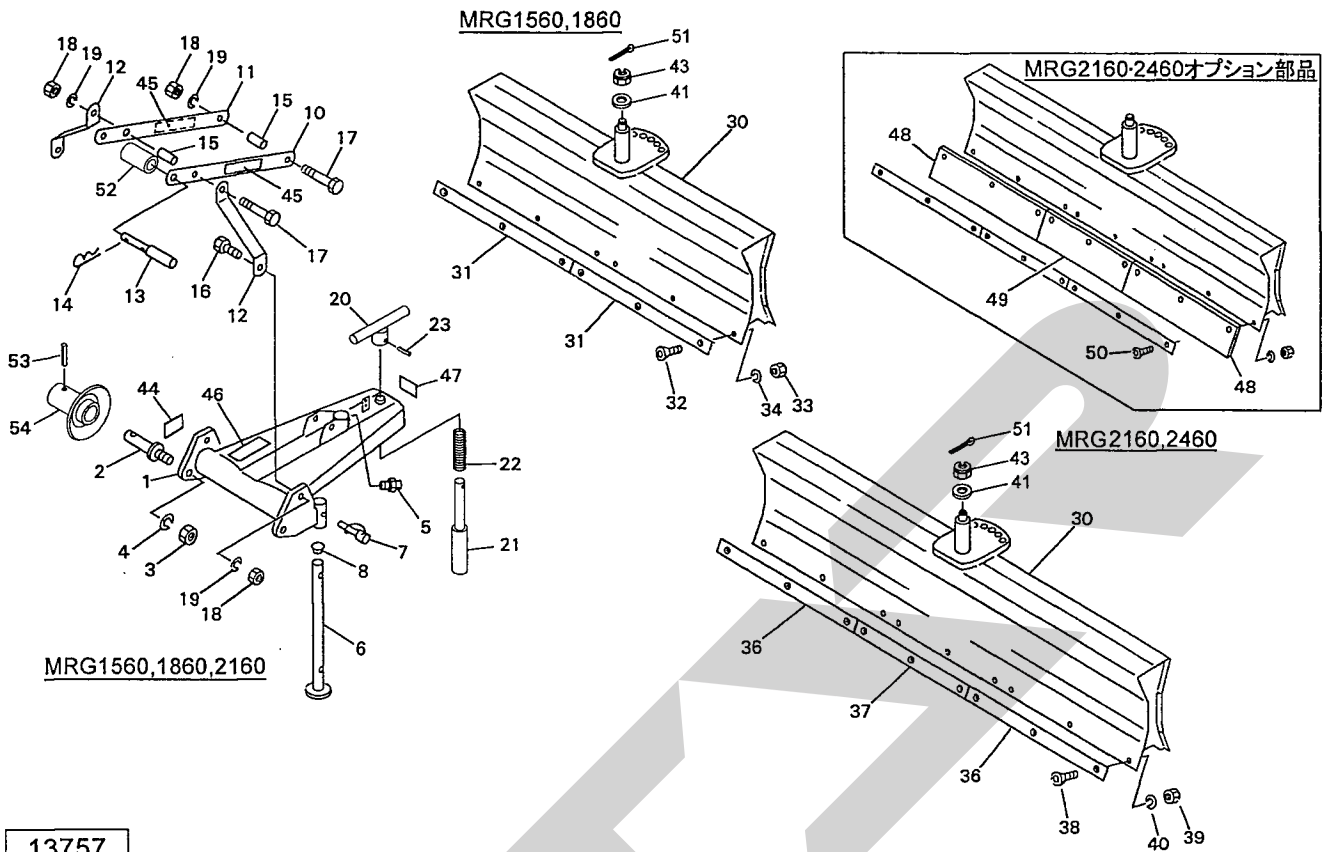
補修部品の供給は原則的には上記の供給年限で終了しますが、供給年限経過後であっても、部品供給のご要請があった場合は納期および価格についてご相談させていただきます。



13757

| 見出番号 | 部品番号 | 部品名称 | 個数 | 備考 |
|------|------------|---------------------|----|---------------------|
| 1 | 1363770003 | メインフレームCP | 1 | MRG1560, 1860, 2160 |
| | 1364730003 | メインフレームCP; 2. 4 | 1 | MRG2460 |
| 2 | 000006200M | ローリンクピン; 0, I | 2 | MRG1560, 1860, 2160 |
| | 000011300M | ローリンクピン; II | 2 | MRG2460 |
| 3 | NAA22150 | ナット 4 1シュ M2 2×1.50 | 2 | MRG1560, 1860, 2160 |
| | NAA24150 | ナット 4 1シュ M2 4×1.50 | 2 | MRG2460 |
| 4 | WS22 | バネザガネ 2ゴウ M2 2 | 2 | MRG1560, 1860, 2160 |
| | WS24 | バネザガネ 2ゴウ M2 4 | 2 | MRG2460 |
| 5 | ONA6 | グリースニップル A M6 | 1 | |
| 6 | 0007043004 | スタンドCP; 5 5 0 | 1 | |
| 7 | 000453000M | デルタピン; 9 | 1 | |
| 8 | 0008510000 | キャップ; 2 8. 6 | 1 | |
| 10 | 1211020003 | トップステー | 1 | MRG1560, 1860, 2160 |
| | 1364890003 | トップステー | 1 | MRG2460 |
| 11 | 1211030003 | トップステー | 1 | MRG1560, 1860, 2160 |
| | 1364900003 | トップステー | 1 | MRG2460 |
| 12 | 1211040003 | トップマスト | 2 | MRG1560, 1860, 2160 |
| | 1364910003 | トップマスト | 2 | MRG2460 |
| 13 | 000098100M | トップリンクピン; I・II | 1 | |
| 14 | 000088100M | ベータピン; 1 9×3 | 1 | |
| 15 | 106884100M | カラー | 2 | |
| 16 | BZ20060 | ボルト 8. 8 M2 0×6 0 | 2 | |
| 17 | BZ20130 | ボルト 8. 8 M2 0×1 3 0 | 2 | |
| 18 | NZ20 | ナット 8 2シュ M2 0 | 4 | |
| 19 | WSA20 | バネザガネ 3ゴウ M2 0 | 4 | |

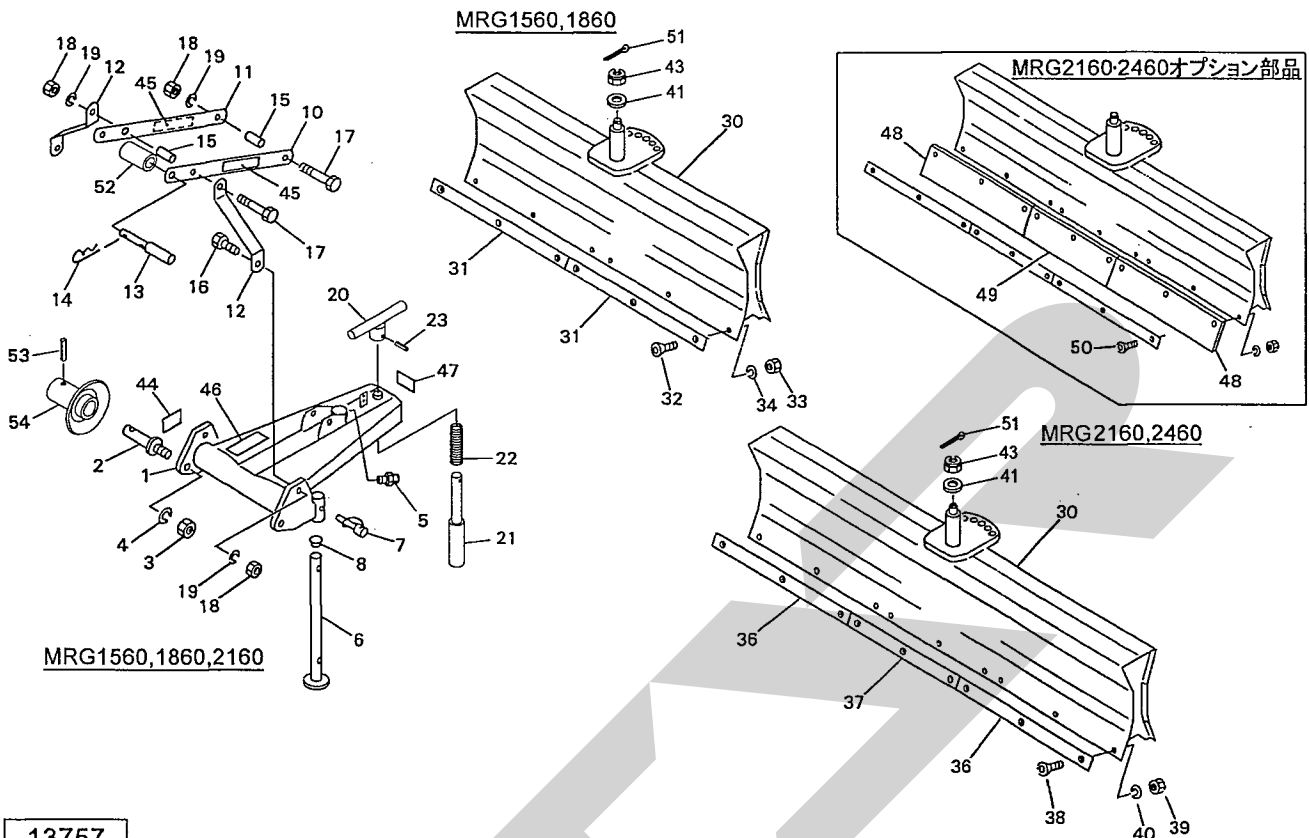
MRG1560, 1860, 2160, 2460 リヤグレーダ



13757

| 見番号 | 部品番号 | 部品名称 | 個数 | 備考 |
|-----|------------|---------------------|----|---------------------|
| 20 | 136389000M | ハンドルCP | 1 | |
| 21 | 136392100M | ピン | 1 | MRG1560, 1860, 2160 |
| | 136492100M | ピン | 1 | MRG2460 |
| 22 | 069543000M | スプリング; A | 1 | |
| 23 | PS06025 | スプリングピン 6×2.5 | 1 | |
| 30 | 1363840003 | ブレードCP; 1.5 | 1 | MRG1560 |
| | 1363950003 | ブレードCP; 1.8 | 1 | MRG1860 |
| | 1363980003 | ブレードCP; 2.1 | 1 | MRG2160 |
| | 1364810003 | ブレードCP; 2.4 | 1 | MRG2460 |
| 31 | 1210940004 | エッジ; 760 | 4 | MRG1560 |
| | 1210950004 | エッジ; 915 | 4 | MRG1860 |
| 32 | BJ12040 | サラキャップB 10.9 M12×40 | 12 | MRG1560, MRG1860 |
| 33 | NZ12 | ナット 8 2シュ M12 | 12 | MRG1560, MRG1860 |
| 34 | WSA12 | バネザガネ 3ゴウ M12 | 12 | MRG1560, MRG1860 |
| 36 | 1210940004 | エッジ; 760 | 4 | MRG2160 |
| | 1210950004 | エッジ; 915 | 4 | MRG2460 |
| 37 | 1210930004 | エッジ; 610 | 2 | MRG2160, MRG2460 |
| 38 | BJ12040 | サラキャップB 10.9 M12×40 | 18 | MRG2160, MRG2460 |
| 39 | NZ12 | ナット 8 2シュ M12 | 18 | MRG2160, MRG2460 |
| 40 | WSA12 | バネザガネ 3ゴウ M12 | 18 | MRG2160, MRG2460 |
| 41 | 125752000M | ワッシャ; 38×9 | 1 | |
| 43 | 000714000M | キャッスルナット M36×1.5 | 1 | |
| 44 | 0008600000 | Dガタネームプレート | 1 | |
| 45 | 1339770000 | STARマークラベル; 31.5 | 2 | |
| 46 | 1061640000 | ラベル; ケイコク 1 | 1 | |

MRG1560, 1860, 2160, 2460 リヤグレーダ



13757

| 見出番号 | 部品番号 | 部品名称 | 個数 | 備考 | |
|------|------------|----------------------|---------------------|-------------------------------|--|
| | 47 | 0009350000 | ハンシヤラベル; R-70100SQS | 1 | |
| 48 | 1210971000 | スクレーパ; 760 | 4 | MRG2160 (オプション) | |
| | 1210981000 | スクレーパ; 915 | 4 | MRG2460 (オプション) | |
| 49 | 1210961000 | スクレーパ; 610 | 2 | MRG2160, MRG2460 (オプション) | |
| 50 | BJ12070 | サラキャップ B 10.9 M12×70 | 18 | MRG2160, MRG2460 (オプション) | |
| 51 | PC063071 | ワリピン 6.3×71 | 1 | | |
| 52 | 089222000M | カラー | 1 | MRG1560, 1860, 2160 (オプション) ☆ | |
| | 102241000M | カラー; 26×52 | 1 | MRG2460 (オプション) ★ | |
| 53 | 089223200M | ガイドCP | 2 | MRG1560, 1860, 2160 (オプション) ☆ | |
| | 112434000M | ガイドCP; II | 2 | MRG2460 (オプション) ★ | |
| 54 | PS080032 | スプリングピン 8×32 | 2 | MRG1560, 1860, 2160 (オプション) ☆ | |
| | PS080032 | スプリングピン 8×32 | 2 | MRG2460 (オプション) ★ | |
| | | | | | |
| | | | | | |
| | | | | | |
| | | | | | |
| | | | | | |
| | | | | | |
| | | | | | |
| | | | | | |
| | | | | | |
| | | | | | |
| | | | | | |
| | | | | | |
| | | | | | |

OSタイプ; ☆、OLタイプ; ★

START

調整

S-050207B

| | | |
|--------|----------|--|
| 本社 | 066-8555 | 千歳市上長都1061番地2 TEL0123-26-1123 FAX0123-26-2412 |
| 千歳営業所 | 066-8555 | 千歳市上長都1061番地2 TEL0123-22-5131 FAX0123-26-2035 |
| 旭川営業所 | 070-8004 | 旭川市神楽4条9丁目3番35号 TEL0166-61-6131 FAX0166-62-8985 |
| 豊富営業所 | 098-4100 | 天塩郡豊富町字上サロベツ1191番地 TEL0162-82-1932 FAX0162-82-1696 |
| 帯広営業所 | 080-2462 | 帯広市西22条北1丁目12番地 TEL0155-37-3080 FAX0155-37-5187 |
| 中標津営業所 | 086-1152 | 標津郡中標津町北町2丁目16番2 TEL01537-2-2624 FAX01537-3-2540 |
| 花巻営業所 | 025-0312 | 岩手県花巻市二枚橋第三地割333-1 TEL0198-26-5741 FAX0198-26-5746 |
| 盛岡事務所 | 020-0173 | 岩手県岩手郡滝沢村滝沢字根堀坂552-3 TEL019-694-1661 FAX019-694-1662 |
| 仙台営業所 | 985-0845 | 宮城県多賀城市町前2丁目4番27号 TEL022-367-4573 FAX022-367-4846 |
| 小山営業所 | 323-0158 | 栃木県小山市梁2512-1 TEL0285-49-1500 FAX0285-49-1560 |
| 名古屋営業所 | 480-0102 | 愛知県丹羽郡扶桑町大字高雄字南屋敷191 TEL0587-93-6888 FAX0587-93-5416 |
| 岡山営業所 | 700-0973 | 岡山県岡山市下中野704-103 TEL086-243-1147 FAX086-243-1269 |
| 熊本営業所 | 862-0939 | 熊本県熊本市長嶺南1丁目2番1号 TEL096-381-7222 FAX096-384-3525 |
| 都城営業所 | 885-0004 | 宮崎県都城市都北町3537-1 TEL0986-38-1045 FAX0986-38-4644 |