

STAR リヤグレーダ

部 品 表

| | | | |
|--------|--|------------|--------------|
| 製品コード | | K28076 | ・ K28077 |
| 型 式 | | MRG1560 | ・ MGR1860 |
| 部品供給型式 | | MRG1560-02 | ・ MRG1860-02 |
| 製品コード | | K28078 | ・ K28079 |
| 型 式 | | MRG2160 | ・ MRG2460 |
| 部品供給型式 | | MRG2160-02 | ・ MRG2460-02 |

- ・部品ご注文の際は、必ず部品供給型式をご連絡ください。
- ・補用部品の一部には、まとめ・セット販売のみの部品があります。

START

部 品 表

部品のご注文について

1. 部品ご注文の際は、下記項目をご連絡ください。

- ① 製品名
- ② 部品供給型式（型式）
- ③ 部品名称
- ④ 部品番号
- ⑤ 個 数

※ 部品供給型式は部品表表紙および、本体に貼付のネームプレートに表示しています。

2. 個数欄の 、 は、以下のことを表しております。

… シムなど、組み込まれている個数が製品個々により異なる部品

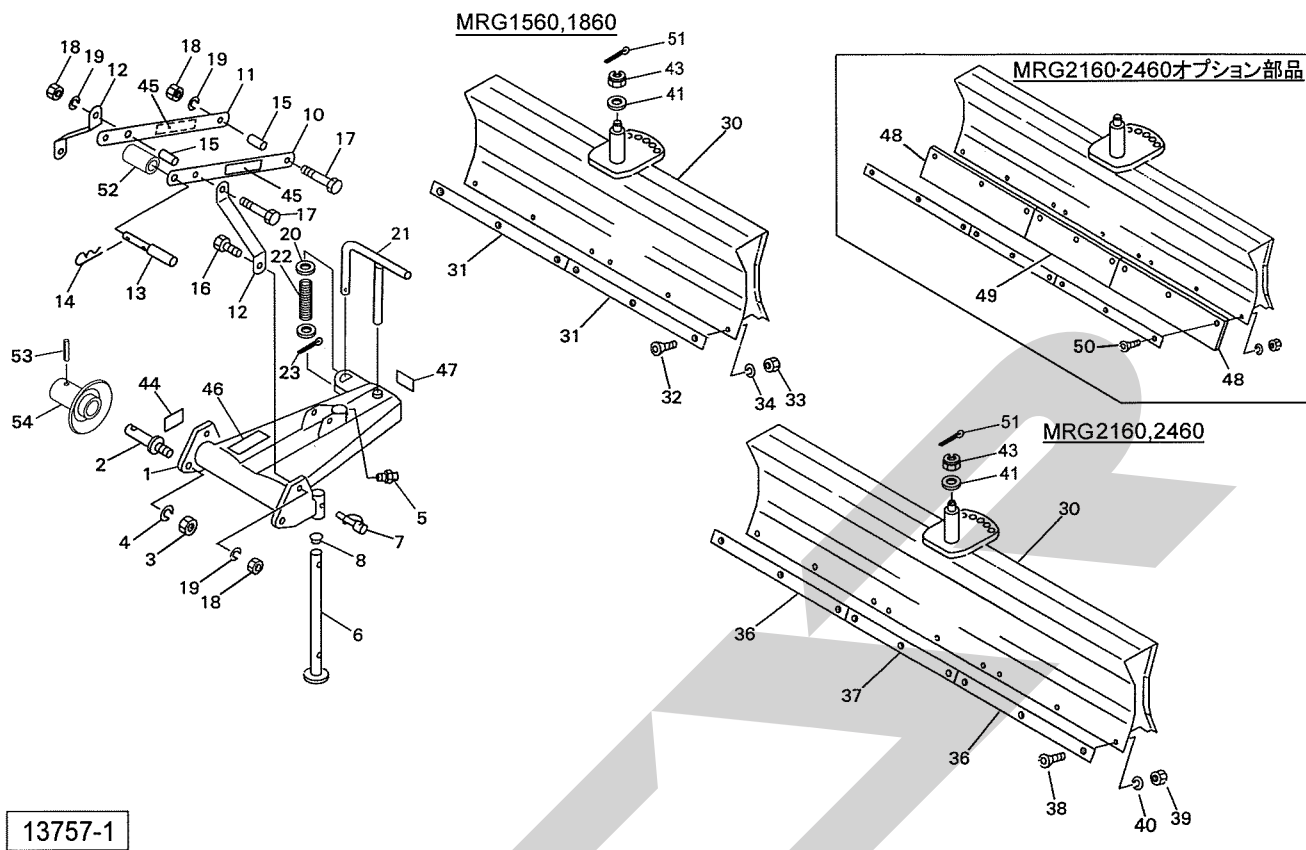
… アッセイ品に含まれる部品で単品では供給しない部品

補修部品の供給年限について

この製品の補修用部品の供給年限（期間）は、製造打ち切り後9年です。ただし、供給年限内であっても、特殊部品については納期などをご相談させていただく場合もあります。

補修部品の供給は原則的には上記の供給年限で終了しますが、供給年限経過後であっても、部品供給のご要請があった場合は納期および価格についてご相談させていただきます。

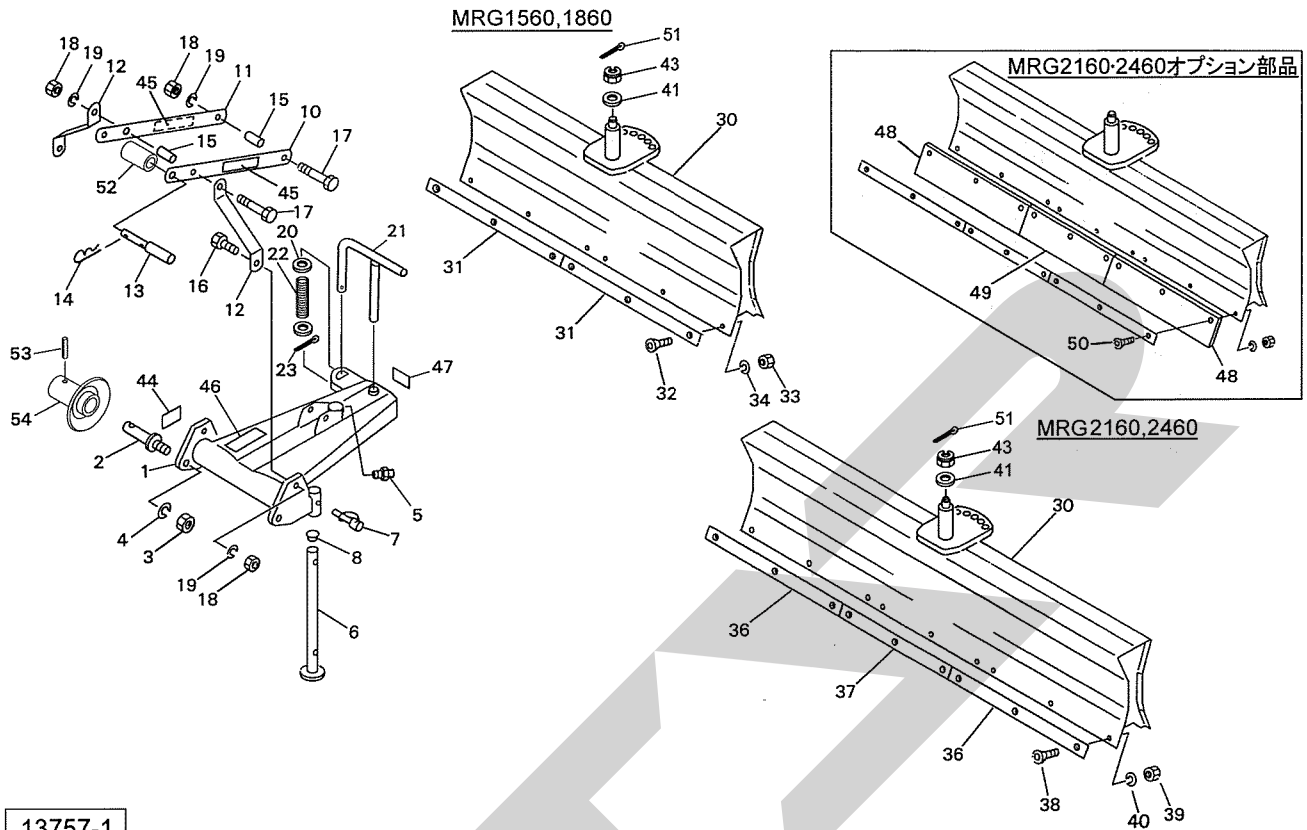
MRG1560, 1860, 2160, 2460 リヤグレーダ



13757-1

| 見番 | 部品番号 | 部品名称 | 個数 | 備考 |
|----|------------|----------------------|----|---------------------|
| 1 | 1395760003 | メインフレームCP | 1 | MRG1560, 1860, 2160 |
| | 1397970003 | メインフレームCP; 2. 4 | 1 | MRG2460 |
| 2 | 000006200M | ローリンクピン; 0, I | 2 | MRG1560, 1860, 2160 |
| | 000011300M | ローリンクピン; II | 2 | MRG2460 |
| 3 | NAA22150 | ナット 4 1シュ M2 2×1.5 0 | 2 | MRG1560, 1860, 2160 |
| | NAA24150 | ナット 4 1シュ M2 4×1.5 0 | 2 | MRG2460 |
| 4 | WS22 | バネザガネ 2ゴウ M2 2 | 2 | MRG1560, 1860, 2160 |
| | WS24 | バネザガネ 2ゴウ M2 4 | 2 | MRG2460 |
| 5 | ONA6 | グリースニップル A M6 | 1 | |
| 6 | 0007043004 | スタンドCP; 5 5 0 | 1 | |
| 7 | 000453000M | デルタピン; 9 | 1 | |
| 8 | 0008510000 | キャップ; 2 8. 6 | 1 | |
| 10 | 1211020003 | トップステー | 1 | MRG1560, 1860, 2160 |
| | 1364890003 | トップステー | 1 | MRG2460 |
| 11 | 1211030003 | トップステー | 1 | MRG1560, 1860, 2160 |
| | 1364900003 | トップステー | 1 | MRG2460 |
| 12 | 1211040003 | トップマスト | 2 | MRG1560, 1860, 2160 |
| | 1364910003 | トップマスト | 2 | MRG2460 |
| 13 | 000098100M | トップリンクピン; I・II | 1 | |
| 14 | 000088100M | ベータピン; 1 9×3 | 1 | |
| 15 | 106884100M | カラー | 2 | |
| 16 | BZ20060 | ボルト 8. 8 M2 0×6 0 | 2 | |
| 17 | BZ20130 | ボルト 8. 8 M2 0×1 3 0 | 2 | |
| 18 | NZ20 | ナット 8 2シュ M2 0 | 4 | |
| 19 | WSA20 | バネザガネ 3ゴウ M2 0 | 4 | |

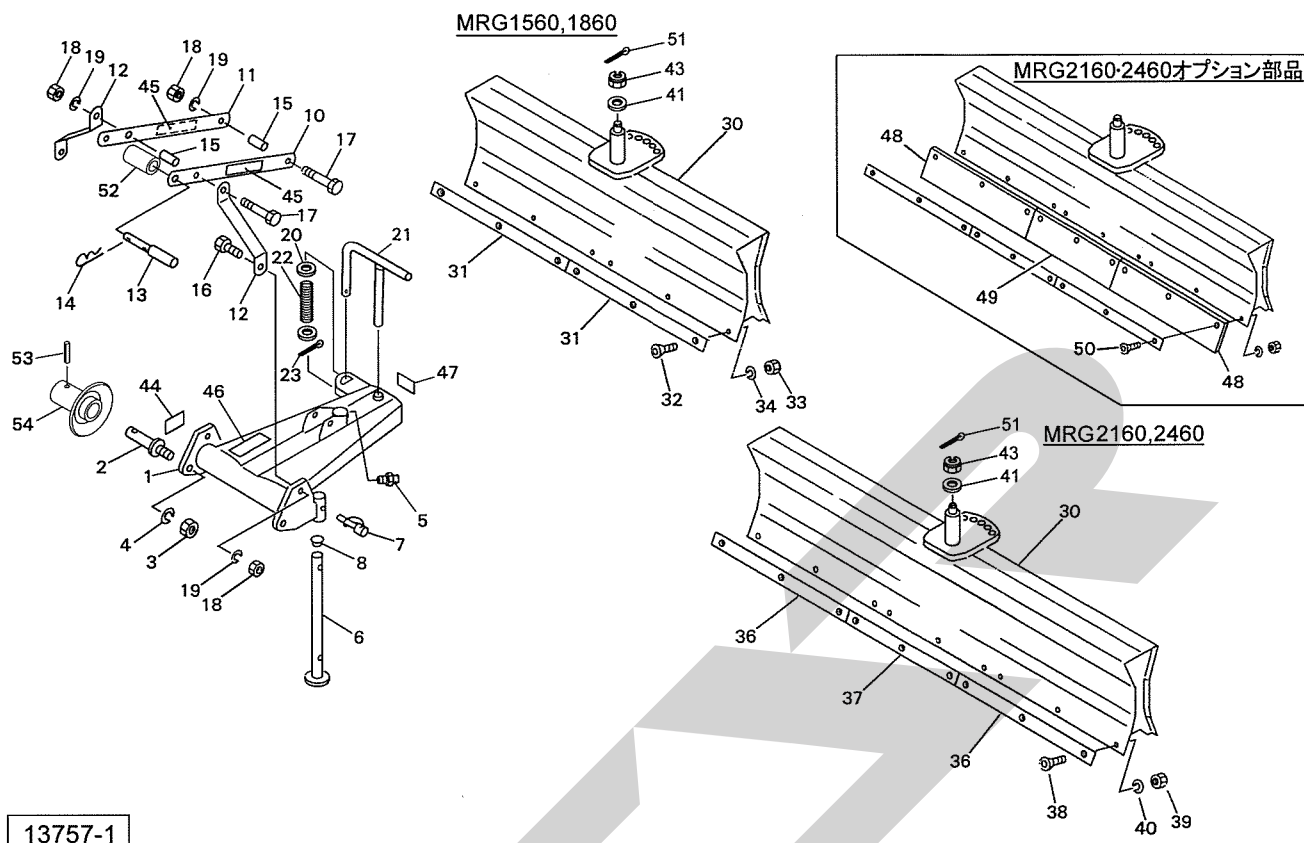
MRG1560, 1860, 2160, 2460 リヤグレーダ



13757-1

| 見出番号 | 部品番号 | 部品名称 | 個数 | 備考 |
|------|------------|---------------------|----|---------------------|
| 20 | 042322200M | ワッシャ; 16 | 2 | |
| 21 | 139791000M | ピンCP | 1 | MRG1560, 1860, 2160 |
| | 139794000M | ピンCP | 1 | MRG2460 |
| 22 | 069543000M | スプリング; A | 1 | |
| 23 | PC040025 | ワリピン 4×25 | 1 | |
| 30 | 1363840003 | ブレードCP; 1.5 | 1 | MRG1560 |
| | 1363950003 | ブレードCP; 1.8 | 1 | MRG1860 |
| | 1363980003 | ブレードCP; 2.1 | 1 | MRG2160 |
| | 1364810003 | ブレードCP; 2.4 | 1 | MRG2460 |
| 31 | 1210940004 | エッジ; 760 | 4 | MRG1560 |
| | 1210950004 | エッジ; 915 | 4 | MRG1860 |
| 32 | BJ12040 | サラキャップB 10.9 M12×40 | 12 | MRG1560, MRG1860 |
| 33 | NZ12 | ナット 8 2シュ M12 | 12 | MRG1560, MRG1860 |
| 34 | WSA12 | バネザガネ 3ゴウ M12 | 12 | MRG1560, MRG1860 |
| 36 | 1210940004 | エッジ; 760 | 4 | MRG2160 |
| | 1210950004 | エッジ; 915 | 4 | MRG2460 |
| 37 | 1210930004 | エッジ; 610 | 2 | MRG2160, MRG2460 |
| 38 | BJ12040 | サラキャップB 10.9 M12×40 | 18 | MRG2160, MRG2460 |
| 39 | NZ12 | ナット 8 2シュ M12 | 18 | MRG2160, MRG2460 |
| 40 | WSA12 | バネザガネ 3ゴウ M12 | 18 | MRG2160, MRG2460 |
| 41 | 125752000M | ワッシャ; 38×9 | 1 | |
| 43 | 000714000M | キャッスルナット M36×1.5 | 1 | |
| 44 | 0008600000 | Dガタネームプレート | 1 | |
| 45 | 1339770000 | STARマークラベル; 31.5 | 2 | |
| 46 | 1061640000 | ラベル; ケイコク 1 | 1 | |

MRG1560, 1860, 2160, 2460 リヤグレーダ



| 見番 | 部品番号 | 部品名称 | 個数 | 備考 |
|----|------------|----------------------|----|-------------------------------|
| 47 | 0009350000 | ハンシャラベル; R-70100SQS | 1 | |
| 48 | 1210971000 | スクレーパ; 760 | 4 | MRG2160 (オプション) |
| | 1210981000 | スクレーパ; 915 | 4 | MRG2460 (オプション) |
| 49 | 1210961000 | スクレーパ; 610 | 2 | MRG2160, MRG2460 (オプション) |
| 50 | BJ12070 | サラキャップ B 10.9 M12×70 | 18 | MRG2160, MRG2460 (オプション) |
| 51 | PC063071 | ワリピン 6.3×71 | 1 | |
| 52 | 089222000M | カラー | 1 | MRG1560, 1860, 2160 (オプション) ☆ |
| | 102241000M | カラー; 26×52 | 1 | MRG2460 (オプション) ★ |
| 53 | 089223200M | ガイドCP | 2 | MRG1560, 1860, 2160 (オプション) ☆ |
| | 112434000M | ガイドCP; II | 2 | MRG2460 (オプション) ★ |
| 54 | PS080032 | スプリングピン 8×32 | 2 | MRG1560, 1860, 2160 (オプション) ☆ |
| | PS080032 | スプリングピン 8×32 | 2 | MRG2460 (オプション) ★ |
| | | | | |
| | | | | |
| | | | | |
| | | | | |
| | | | | |
| | | | | |
| | | | | |
| | | | | |
| | | | | |
| | | | | |

OSタイプ; ☆、OLタイプ; ★

SFAA

調整

S-050928C

| | | |
|--------|----------|---|
| 本社 | 066-8555 | 千歳市上長都1061番地2 TEL0123-26-1123 FAX0123-26-2412 |
| 千歳営業所 | 066-8555 | 千歳市上長都1061番地2 TEL0123-22-5131 FAX0123-26-2035 |
| 豊富営業所 | 098-4100 | 天塩郡豊富町字上サロベツ1191番地44 TEL0162-82-1932 FAX0162-82-1696 |
| 帯広営業所 | 080-2462 | 帯広市西22条北1丁目12番地4 TEL0155-37-3080 FAX0155-37-5187 |
| 中標津営業所 | 086-1152 | 標津郡中標津町北町2丁目16番2 TEL0153-72-2624 FAX0153-73-2540 |
| 花巻営業所 | 028-3172 | 岩手県花巻市石鳥谷町北寺林第11地割120番3 TEL0198-46-1311 FAX0198-45-5999 |
| 仙台営業所 | 983-0013 | 宮城県仙台市宮城野区中野字神明179-1 TEL022-388-8673 FAX022-388-8735 |
| 小山営業所 | 323-0158 | 栃木県小山市梁2512-1 TEL0285-49-1500 FAX0285-49-1560 |
| 岡山営業所 | 700-0973 | 岡山県岡山市北区下中野704-103 TEL086-243-1147 FAX086-243-1269 |
| 犬山出張所 | 484-0894 | 愛知県犬山市羽黒字合戦橋5番1 TEL0568-69-1200 FAX0568-69-1210 |
| 熊本営業所 | 861-8030 | 熊本県熊本市小山町1639-1 TEL096-389-6650 FAX096-389-6710 |
| 都城営業所 | 885-1202 | 宮崎県都城市高城町穂満坊1003-2 TEL0986-53-2222 FAX0986-53-2233 |