

STAR リヤグレーダ

部品表

製品コード	K28076	・ K28077
型式	MRG1560	・ MGR1860
部品供給型式	MRG1560-03	・ MRG1860-03
製品コード	K28078	・ K28079
型式	MRG2160	・ MRG2460
部品供給型式	MRG2160-03	・ MRG2460-03

- ・部品ご注文の際は、必ず部品供給型式をご連絡ください。
- ・補用部品の一部には、まとめ・セット販売のみの部品があります。

STARR



部 品 表

部品のご注文について

補修部品の供給年限について

1. 部品ご注文の際は、下記項目をご連絡ください。

- ① 製品名
- ② 部品供給型式 (型式)
- ③ 部品名称
- ④ 部品番号
- ⑤ 個 数

※ 部品供給型式は部品表表紙および、本体に貼付のネームプレートに表示しています。

2. 個数欄の 、 は、以下のことを表しております。

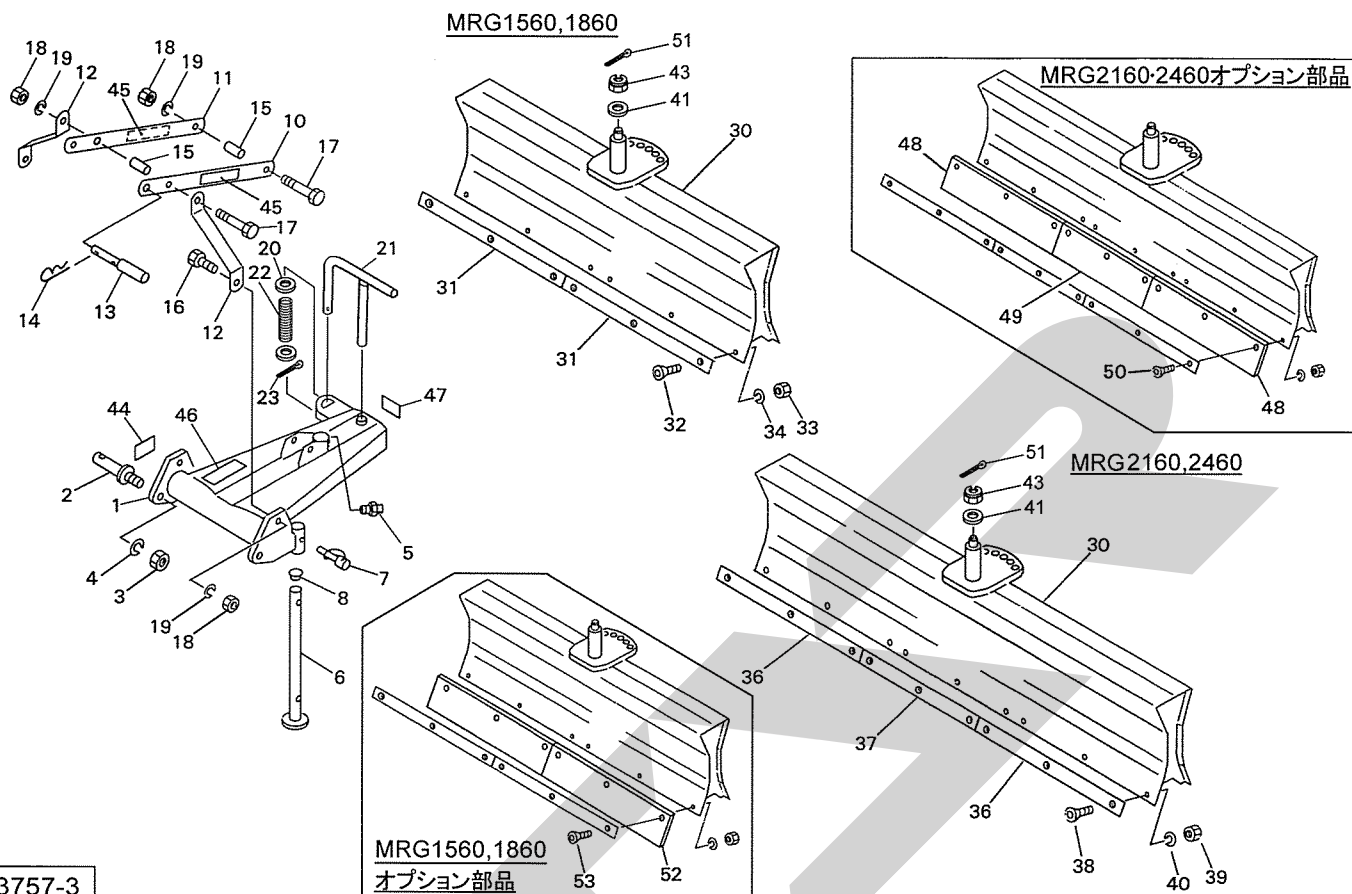
… シムなど、組み込まれている個数が製品個々により異なる部品

… アッセイ品に含まれる部品で単品では供給しない部品

この製品の補修用部品の供給年限 (期間) は、製造打ち切り後9年です。ただし、供給年限内であっても、特殊部品については納期などをご相談させていただく場合もあります。

補修部品の供給は原則的には上記の供給年限で終了しますが、供給年限経過後であっても、部品供給のご要請があった場合は納期および価格についてご相談させていただきます。

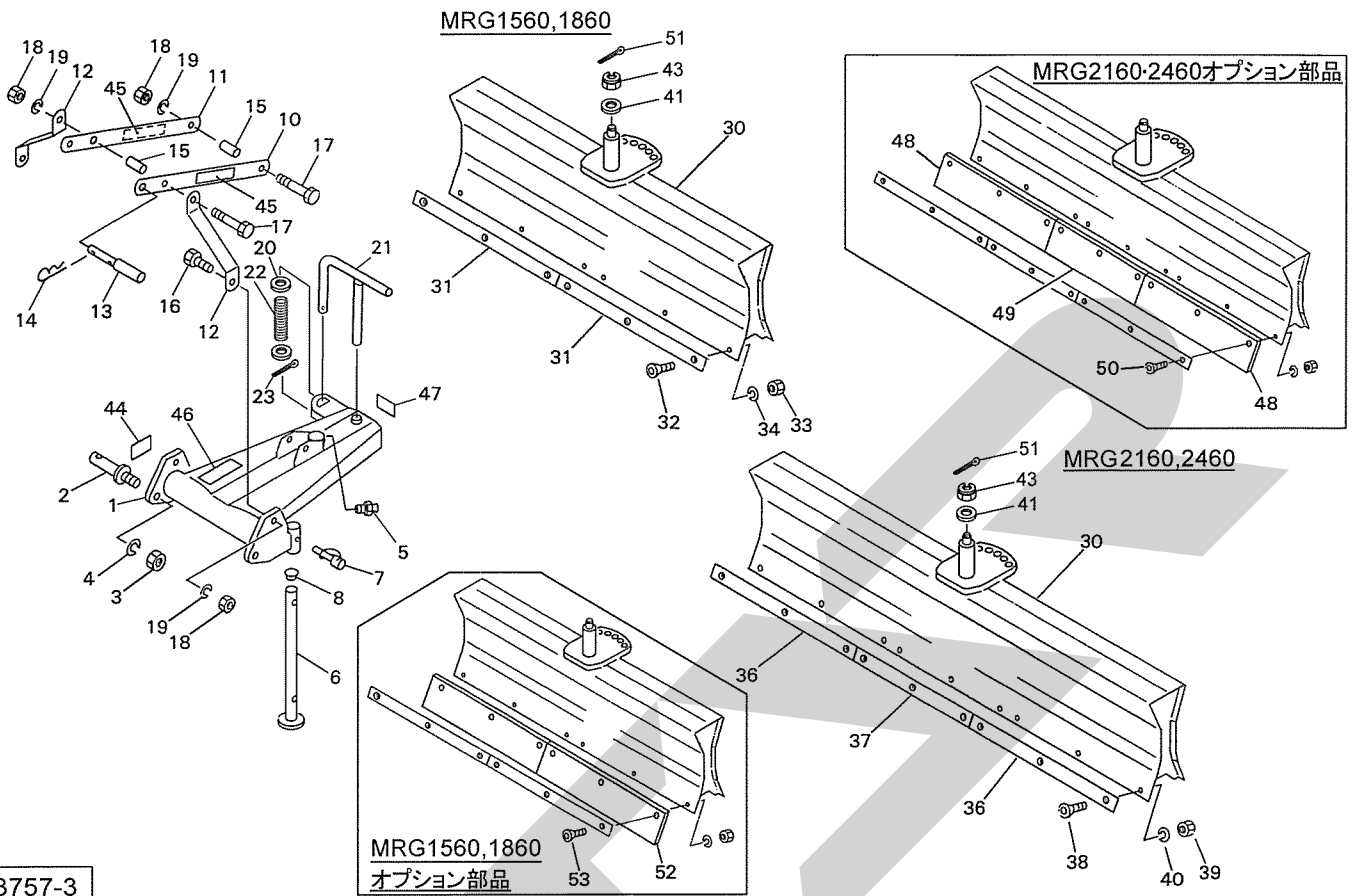
MRG1560, 1860, 2160, 2460 リヤグレーダ



13757-3

見番号	部品番号	部品名称	個数	備考
1	1395760003	メインフレームCP	1	MRG1560, 1860, 2160
	1397970003	メインフレームCP ; 2. 4	1	MRG2460
2	000006200M	ローリンクピン ; 0, I	2	MRG1560, 1860, 2160
	000011300M	ローリンクピン ; II	2	MRG2460
3	NAA22150	ナット 4 1シュ M2 2×1.5 0	2	MRG1560, 1860, 2160
	NAA24150	ナット 4 1シュ M2 4×1.5 0	2	MRG2460
4	WS22	バネザガネ 2ゴウ M2 2	2	MRG1560, 1860, 2160
	WS24	バネザガネ 2ゴウ M2 4	2	MRG2460
5	ONA6	グリースニップル A M6	1	
6	0007043004	スタンドCP ; 5 5 0	1	
7	000453000M	デルタピン ; 9	1	
8	0008510000	キャップ ; 2 8. 6	1	
10	1211020003	トップステー	1	MRG1560, 1860, 2160
	1364890003	トップステー	1	MRG2460
11	1211030003	トップステー	1	MRG1560, 1860, 2160
	1364900003	トップステー	1	MRG2460
12	1211040003	トップマスト	2	MRG1560, 1860, 2160
	1364910003	トップマスト	2	MRG2460
13	000098100M	トップリンクピン ; I・II	1	
14	000088100M	ベータピン ; 1 9×3	1	
15	106884100M	カラー	2	
16	BZ20060	ボルト 8. 8 M2 0×6 0	2	
17	BZ20130	ボルト 8. 8 M2 0×1 3 0	2	
18	NZ20	ナット 8 2シュ M2 0	4	
19	WSA20	バネザガネ 3ゴウ M2 0	4	

MRG1560, 1860, 2160, 2460 リヤグレーダ



13757-3

見出番号	部品番号	部品名称	個数	備考
20	042322200M	ワッシャ; 16	2	
21	139791100M	ピンCP	1	MRG1560, 1860, 2160
	139794100M	ピンCP	1	MRG2460
22	069543000M	スプリング; A	1	
23	PC040025	ワリピン 4×25	1	
30	1363840003	ブレードCP; 1.5	1	MRG1560
	1363950003	ブレードCP; 1.8	1	MRG1860
	1363980003	ブレードCP; 2.1	1	MRG2160
	1364810003	ブレードCP; 2.4	1	MRG2460
31	1210940004	エッジ; 760	4	MRG1560
	1210950004	エッジ; 915	4	MRG1860
32	BJ12040	サラキャップB 10.9 M12×40	12	MRG1560, MRG1860
33	NZ12	ナット 8 2シュ M12	12	MRG1560, MRG1860
34	WSA12	バネザガネ 3ゴウ M12	12	MRG1560, MRG1860
36	1210940004	エッジ; 760	4	MRG2160
	1210950004	エッジ; 915	4	MRG2460
37	1210930004	エッジ; 610	2	MRG2160, MRG2460
38	BJ12040	サラキャップB 10.9 M12×40	18	MRG2160, MRG2460
39	NZ12	ナット 8 2シュ M12	18	MRG2160, MRG2460
40	WSA12	バネザガネ 3ゴウ M12	18	MRG2160, MRG2460
41	125752000M	ワッシャ; 38×9	1	MRG1560, 1860, 2160
	136488000M	ワッシャ; 38×9	1	MRG2460
43	000714000M	キャッスルナット M36×1.5	1	
44	0008600000	Dガタネームプレート	1	
45	1339770000	STARマークラベル; 31.5	2	

SFAIR

本社	066-8555	千歳市上長都1061番地2 TEL0123-26-1123 FAX0123-26-2412
千歳営業所	066-8555	千歳市上長都1061番地2 TEL0123-22-5131 FAX0123-26-2035
豊富営業所	098-4100	天塩郡豊富町字上サロベツ1191番地44 TEL0162-82-1932 FAX0162-82-1696
帯広営業所	080-2462	帯広市西22条北1丁目12番地4 TEL0155-37-3080 FAX0155-37-5187
中標津営業所	086-1152	標津郡中標津町北町2丁目16番2 TEL0153-72-2624 FAX0153-73-2540
花巻営業所	028-3172	岩手県花巻市石鳥谷町北寺林第11地割120番3 TEL0198-46-1311 FAX0198-45-5999
仙台営業所	983-0013	宮城県仙台市宮城野区中野字神明179-1 TEL022-388-8673 FAX022-388-8735
小山営業所	323-0158	栃木県小山市梁2512-1 TEL0285-49-1500 FAX0285-49-1560
犬山出張所	484-0894	愛知県犬山市羽黒字合戦橋5番1 TEL0568-69-1200 FAX0568-69-1210
岡山営業所	700-0973	岡山県岡山市北区下中野704-103 TEL086-243-1147 FAX086-243-1269
熊本営業所	861-8030	熊本県熊本市東区小山町1639-1 TEL096-389-6650 FAX096-389-6710
都城営業所	885-1202	宮崎県都城市高城町穂満坊1003-2 TEL0986-53-2222 FAX0986-53-2233