

STAR

リノベータ

部 品 表

製品コード	K23036
型 式	MRV3000
部品供給型式	MRV3000-03

- ・ 部品ご注文の際は、必ず部品供給型式をご連絡下さい。
- ・ 補用部品の一部には、まとめ・セット販売のみの部品があります。

スター農機株式会社

SFAA

部 品 表

部品のご注文について

1. 部品ご注文の際は、下記項目をご連絡ください。

- ① 製品名
- ② 部品供給型式 (型式)
- ③ 部品名称
- ④ 部品番号
- ⑤ 個 数

※ 部品供給型式は部品表表紙および、本体に貼付の
ネームプレートに表示しています。

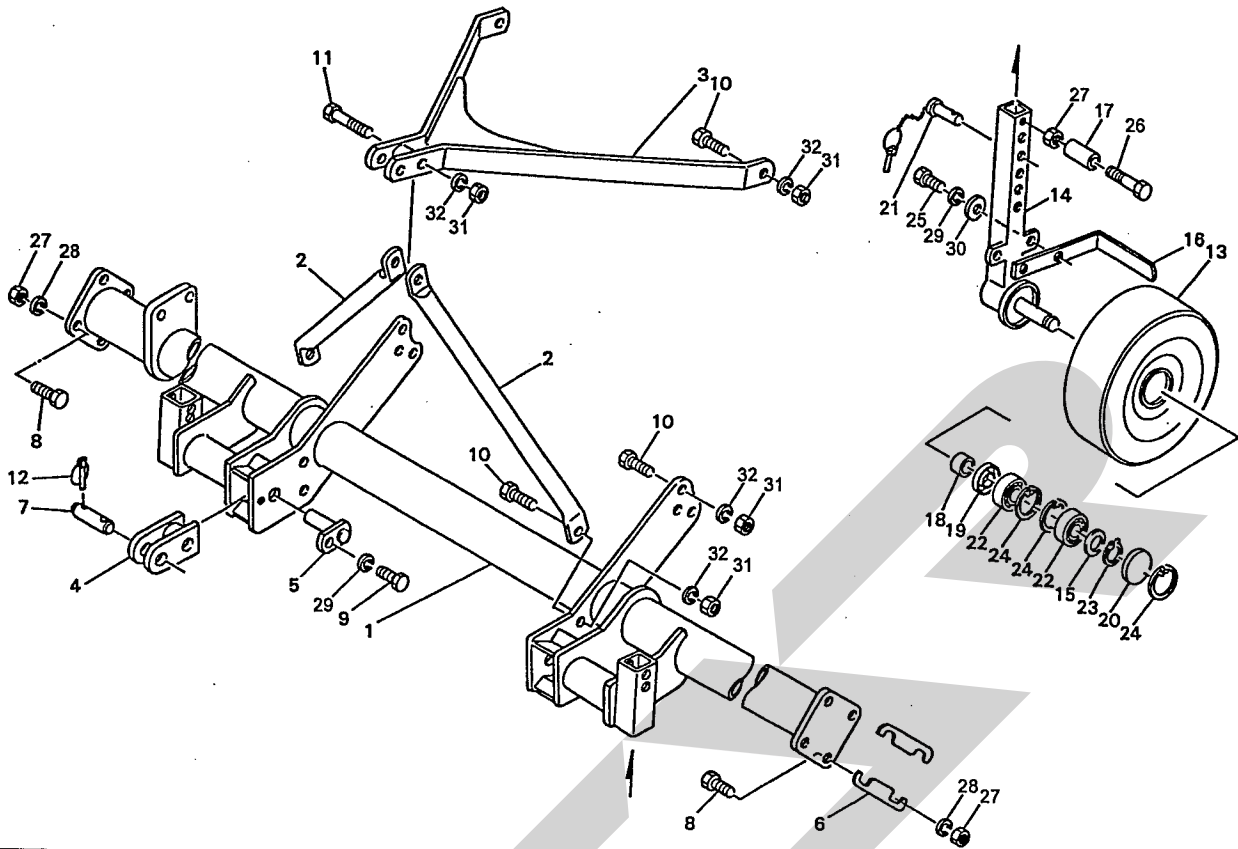
2. 個数欄の 、 は、以下のことを表しております。

- ... シムなど、組み込まれている個数が
製品個々により異なる部品
- ... アッセイ品に含まれる部品で単品
では供給しない部

補修部品の供給年限について

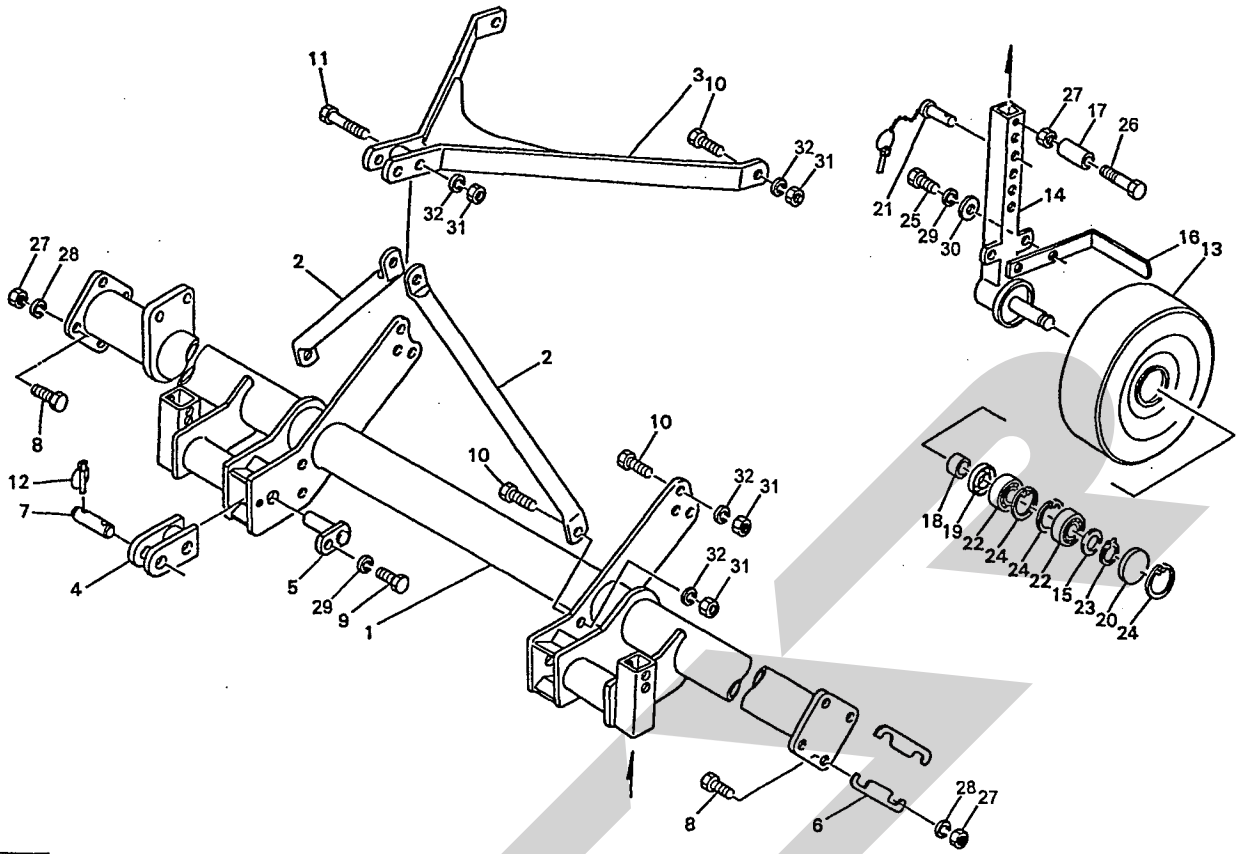
この製品の補修用部品の供給年限 (期間) は、製造
打ち切り後9年です。ただし、供給年限内であっても、
特殊部品については納期などをご相談させていただく
場合もあります。

補修部品の供給は原則的には上記の供給年限で終了
しますが、供給年限経過後であっても、部品供給のご
要請があった場合は納期および価格についてご相談さ
せていただきます。



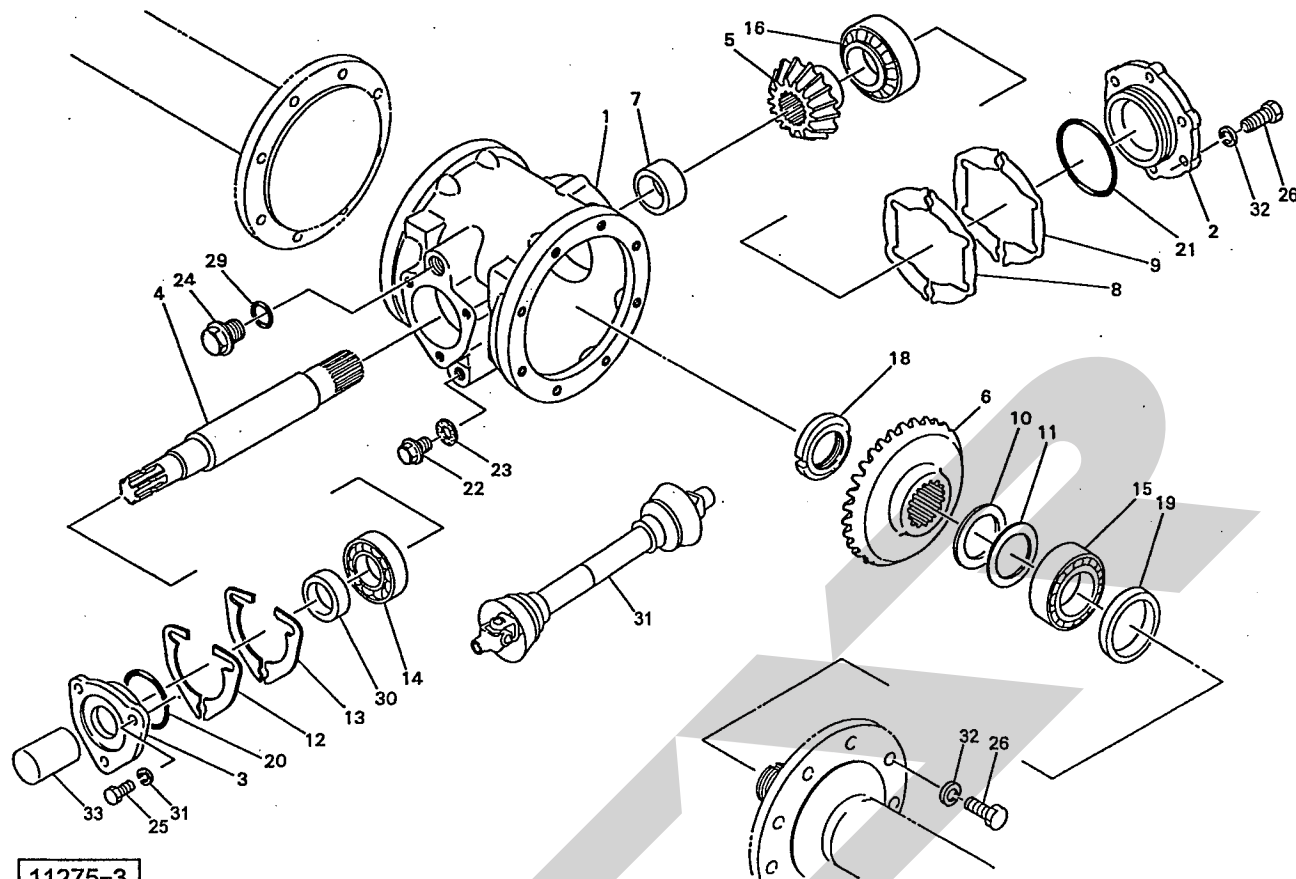
11432-2

見出番号	部品番号	部品名称	個数	備考
1	1255310003	フロントフレーム; 3000	1	
2	0762761003	ストラット	2	
3	1255400003	ストラット	1	
4	1255410003	ブラケット	2	
5	076279000M	ピン	2	
6	075497100M	シム	—	
7	070638100D	ピン	2	
8	BZ12040	ボルト 8.8 M12×40	8	
9	BSZ10025	コガタボルト 7 M10×25	2	
10	BZ20055	ボルト 8.8 M20×55	10	
11	BZ20130	ボルト 8.8 M20×130	1	
12	000739000M	リンチピン; 9	4	
13	0751410003	チョウセイリン	2	
14	0751440003	チョウセイリンアーム	2	
15	0751490000	スラストワッシャ	2	
16	0751500004	スクレーパ	2	
17	0241180000	グリップ	2	
18	0751520000	スリーブ; SI253016	2	
19	D30477	オイルシール D30×47×7	2	
20	KRCA4707	シールキャップ SC47-7	2	
21	034200300M	ピン	2	
22	J6005	ボールベアリング; 6005	4	
23	DC025	Cガタトメワ ジク 25	2	
24	DHC047	Cガタトメワ アナ 47	6	
25	BSZ10020	コガタボルト 7 M10×20	4	
26	BZ12100	ボルト 8.8 M12×100	2	



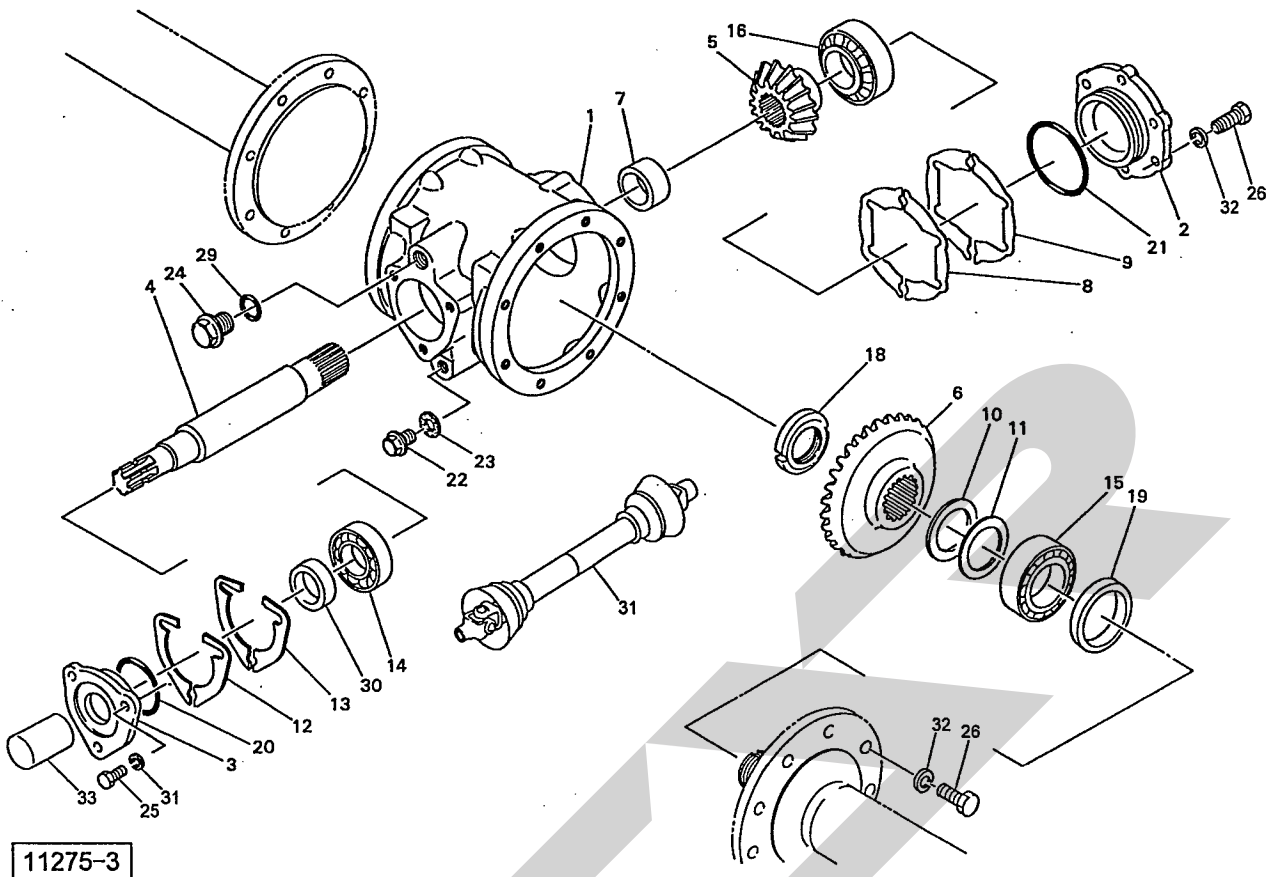
11432-2

見出番号	部品番号	部品名称	個数	備考
27	NZ12	ナット 8 2シュ M12	10	
28	WSA12	バネザガネ 3ゴウ M12	8	
29	WSA10	バネザガネ 3ゴウ M10	6	
30	WRA10	ヒラザガネ M10	4	
31	NZ20	ナット 8 2シュ M20	11	
32	WSA20	バネザガネ 3ゴウ M20	11	

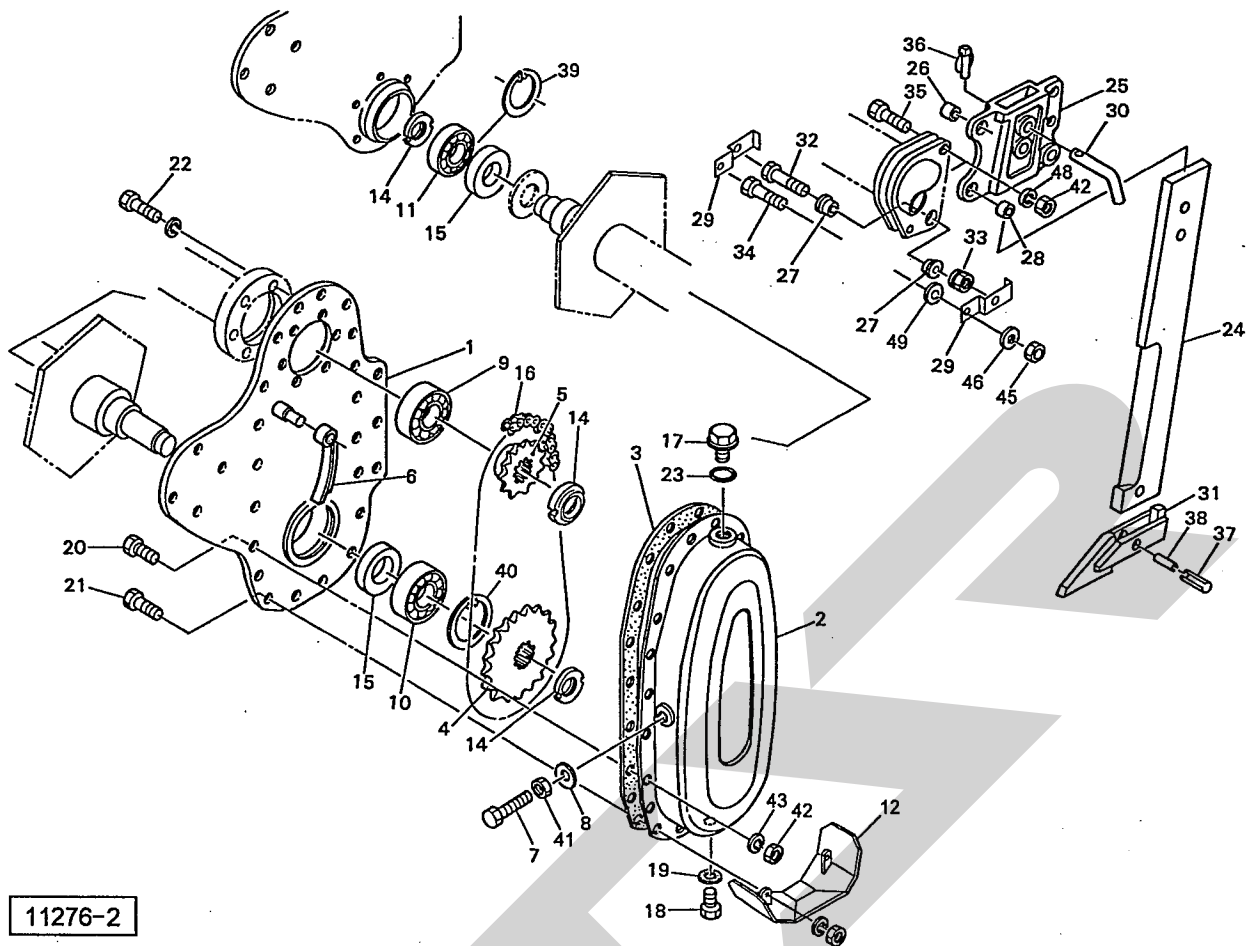


11275-3

見出番号	部品番号	部品名称	個数	備考
1	0762812003	ギヤボックス	1	
2	0437084003	サイドカバーキャップ	1	
3	0558410003	ベアリングカバー	1	
4	0762821000	シャフト	1	
5	0725051000	ピニオン; 15T	1	
6	0725061000	ベベルギヤ; 27T	1	
7	0338921000	カラー: 31×φ45×φ55	1	
8	0437200010	シム; t=0.1	—	
9	0437200020	シム; t=0.2	—	
10	0762890000	シム; t=0.1	—	
11	0762900000	シム; t=0.2	—	
12	0558480000	シム; t=0.1	—	
13	0558490000	シム; t=0.2	—	
14	J6208	ボールベアリング 6208	1	
15	JNF211	エントウコロベアリング NF211	1	
16	J32013	テーパベアリング 32013	1	
18	046266200M	カシメロックナット; M45×1.5	1	
19	D60759	オイルシール D60×75×9	1	
20	ORG075	Oリング G-75	1	
21	ORG095	Oリング G-95	1	
22	000338000M	プラグ; M10	1	
23	0003390000	パッキン	1	
24	0591330000	チェックプラグ; PF1/2	1	
25	BSZ10025	コガタボルト 7 M10×25	3	
26	BZ12030	ボルト 8.8 M12×30	14	
29	ORP020	Oリング P-20	1	

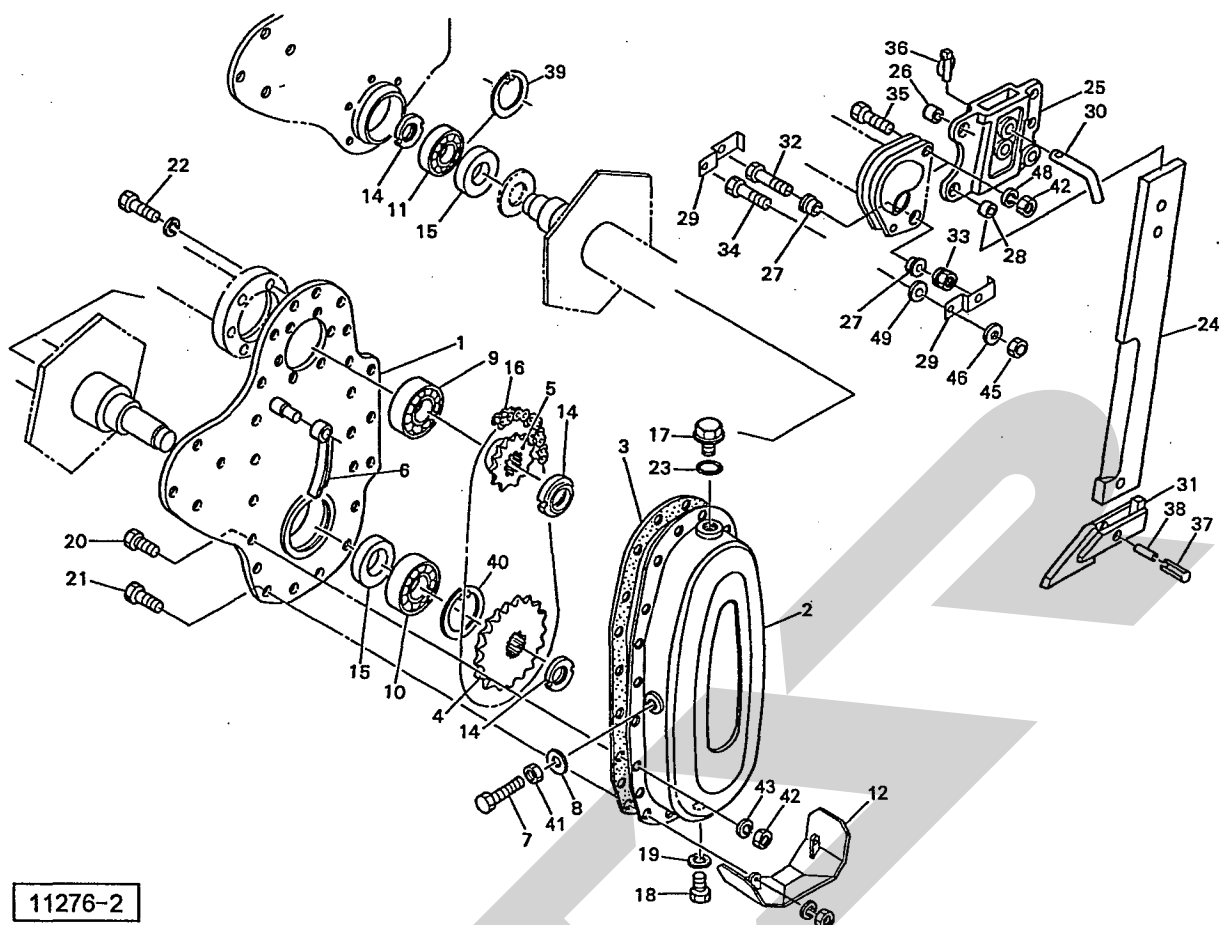


見出番号	部品番号	部品名称	個数	備考
30	D406210	オイルシール D40×62×10	1	
ASY	72505ASY	ピニオン (15T, 27T) (組)	1	
31	WSA10	バネザガネ 3ゴウ M10	3	
32	WSA12	バネザガネ 3ゴウ M12	14	
33	0000960000	PICキャップ; 35	1	

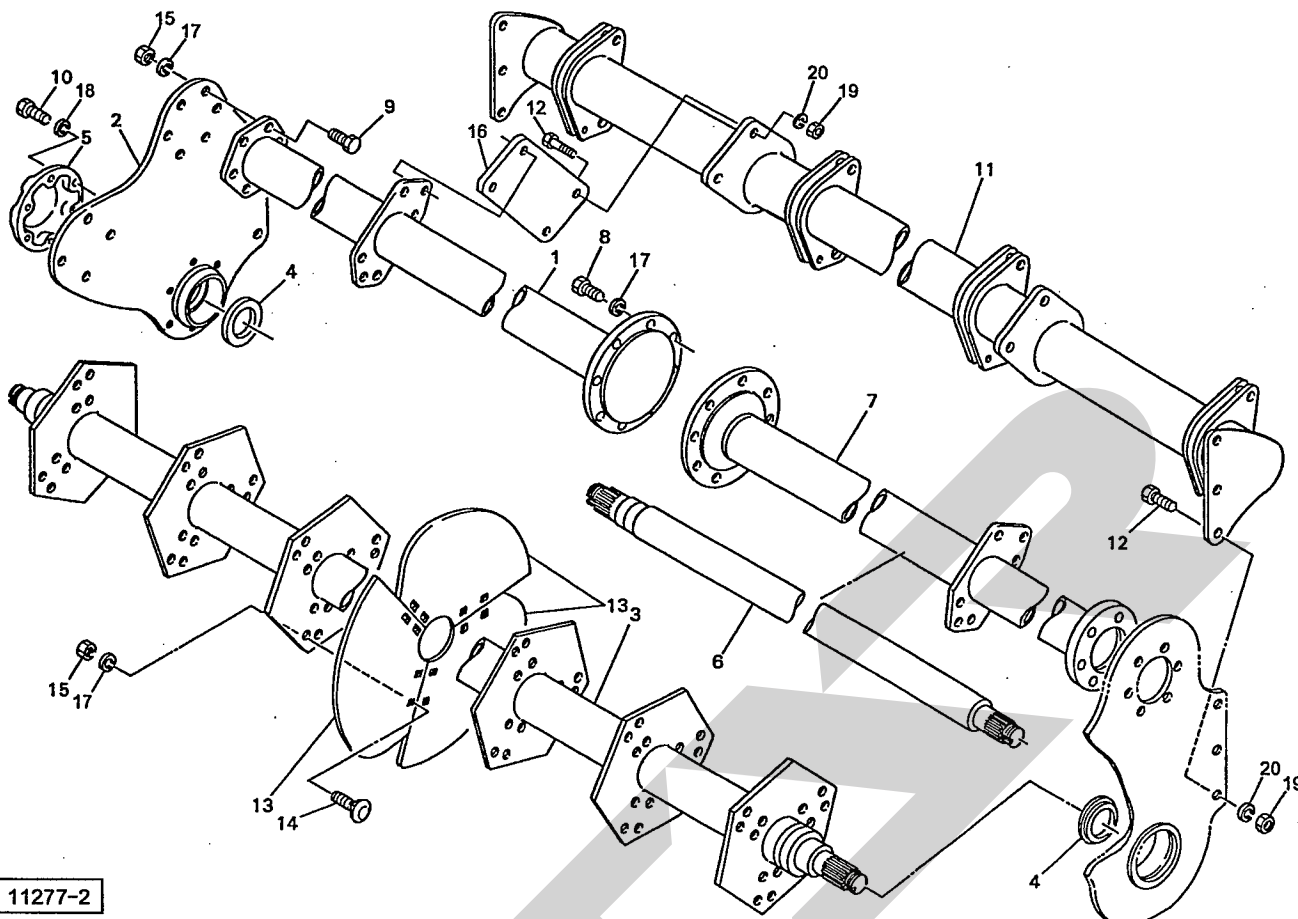


11276-2

見出番号	部品番号	部品名称	個数	備考
1	0762851003	サイドプレート; L	1	
2	0339343003	チェーンケース	1	
3	0339331000	ガスケット	1	
4	0762871000	スプロケット; 19T	1	
5	0762882000	スプロケット; 10T	1	
6	1256490000	テンショナ	1	
7	BZI20150120	ボルト 8. 8 ゼン M20×1. 5×120	1	
8	0339440000	シールワッシャ; WD-20	1	
9	J6310LU	ボールベアリング; 6310LU	1	
10	J6310C4	ボールベアリング; 6310C4	1	
11	J6210C4	ボールベアリング; 6210C4	1	
12	1255330003	プロテクタ	1	
14	046266200M	カシメロックナット; M45×1. 5	3	
15	QLF609512195	ジクツキオイルシール QLF609512195	2	
16	LAES10040	ローラチェーン S 100×40L エンドレス	1	
17	0591330000	チェックプラグ; PF1/2	1	
18	000338000M	プラグ; M10	1	
19	0003390000	パッキン	1	
20	BSZ10035	コガタボルト 7 M10×35	18	
21	BSZ10045	コガタボルト 7 M10×40	2	
22	BZI2045	コガタボルト 8. 8 M12×45	6	
23	ORP20	Oリング P-20	1	
24	0763002004	シャンク	5	
25	0763010003	シャンクホルダ	5	
26	076302000M	スペーサ	5	
27	0763031000	シャーボルトブッシュ; 1	10	

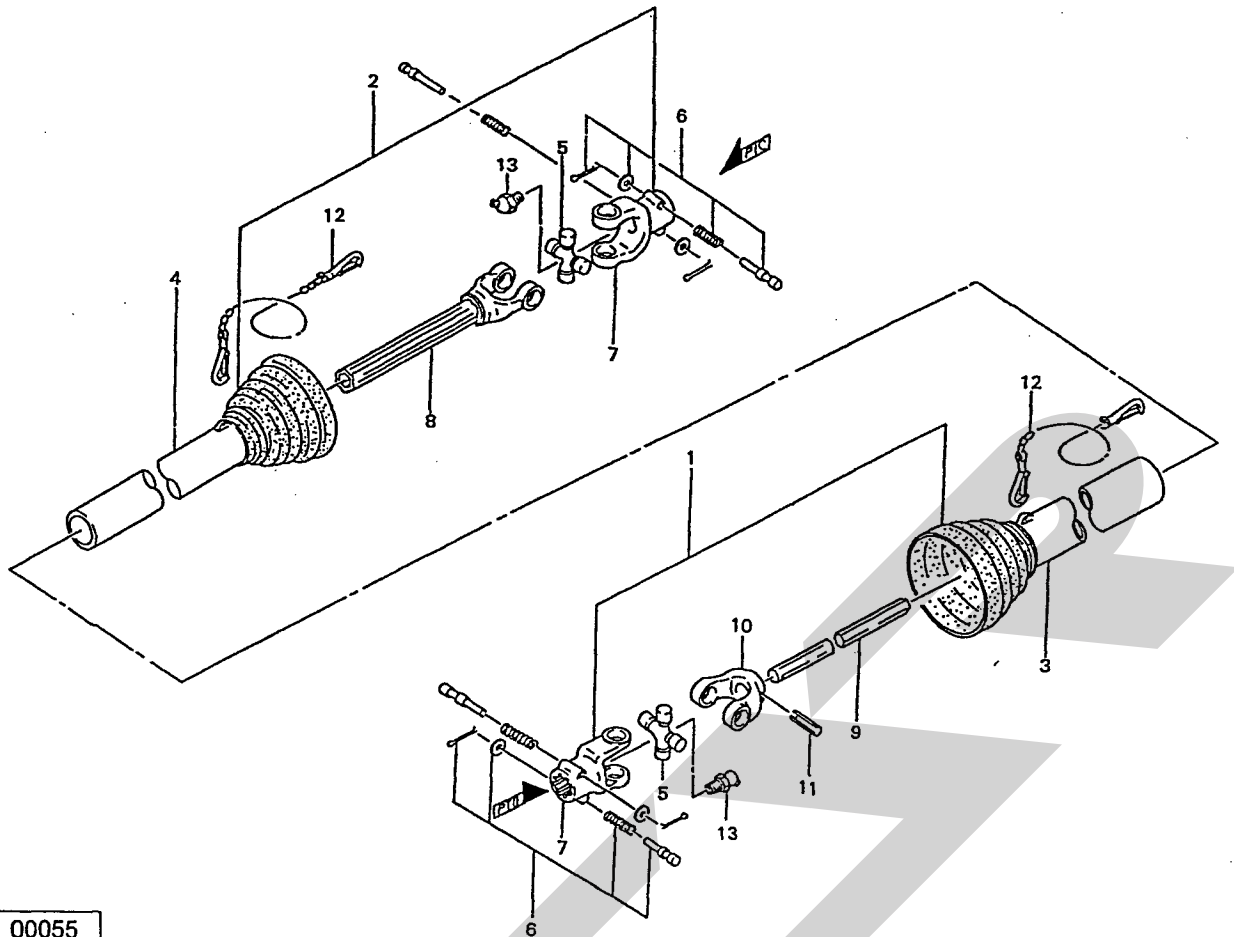


見出番号	部品番号	部品名称	個数	備考
28	0763040000	シャーボルトブッシュ; 2	5	
29	133973000M	ボルトオサエ	10	
30	076306000M	ピン	5	
31	0763074004	チゼル; 2 9	5	
32	0440284000	シャーボルト; M10×55	15	(予備10組合む)
33	NSP10	コガタスパックナット 4 M10	15	(予備10組合む)
34	BSZ08055	コガタボルト 7 M8×55	5	
35	BZ16060	ボルト 8. 8 M16×60	5	
36	000739000M	リンチピン; 9	5	
37	PS100032W	スプリングピン ダブルヨウ 10×32	5	
38	PS060032W	スプリングピン ダブルヨウ 6×32	5	
39	DHC090	Cガタトメワ アナ 90	1	
40	DHC110	Cガタトメワ アナ 110	1	
41	NZ20150	ナット 8 M20×1. 5	1	
42	NSZ10	コガタナット 8 2シュ M10	20	
43	WSA10	バネザガネ 3ゴウ M10	20	
44	WSA12	バネザガネ 3ゴウ M12	6	
45	NNF08	フランジナイロンナット M8	5	
46	WRA08	ヒラザガネ M8	5	
47	NZ16	ナット 8 2シュ M16	5	
48	WSA16	バネザガネ 3ゴウ M16	5	
49	080414100M	ワッシャ 8	5	



11277-2

見出番号	部品番号	部品名称	個数	備考
1	1255350003	フレーム; 3000R	1	
2	0762942003	サイドプレート; R	1	
3	1255361003	ロータシャフト; 3000	1	
4	0727920002	カラー	2	
5	0728133003	キャップ; L	1	
6	1255370000	ドライブシャフト	1	
7	1255380003	フレーム; 3000L	1	
8	BZ12030	ボルト 8.8 M12×30	8	
9	BZ12040	ボルト 8.8 M12×40	6	
10	BZ08025	コガタボルト 7 M8×25	6	
11	1255391003	シャンクフレーム; 3000	1	
12	BZ16050	ボルト 8.8 M16×50	14	
13	0762983004	ブレード	27	
14	074678000M	カクネボルト 8.8 M12×32	108	
15	NZ12	ナット 8 2シュ M12	114	
16	1255470003	プレート	2	
ASY	76298ASY	ブレード (組)	9	(見) 13, 14付
17	WSA12	バネザガネ 3ゴウ M12	122	
18	WSA08	バネザガネ 3ゴウ M8	6	
19	NZ16	ナット 8 2シュ M16	14	
20	WSA16	バネザガネ 3ゴウ M16	14	



00055

見出番号	部品番号	部品名称	個数	備考
ASY	JLA070ASY	パワージョイント LA-70	1	
1	JLA070-1ASY	ジョイント インナクミ LA-70	1	
2	JLA070-2ASY	ジョイント アウタクミ LA-70	1	
3	JMD070-3	アンゼンカバー	1	
4	JMD070-4	アンゼンカバー	1	
5	JLA-ASY	スパイダ クミ LA AS270	2	
6	JPC14ASY	クランプピン クミ (14)	2	
7	JPY6226-11	ピンツキヨーク	2	(見) 6付
8	JYPLA070	パイプツキヨーク LA-70	1	
9	JLA070-1	パイプ インナ LA-70	1	
10	JFY6228-11	フィッティングヨーク	1	
11	PS100075	スプリングピン 10×75	1	
12	6244	フックチェーン	2	
13	GNB125	グリースニップル; B-PT1/8	2	

本社	066-8555	千歳市上長都1061番地2 TEL0123-26-1123 FAX0123-26-2412
千歳営業所	066-8555	千歳市上長都1061番地2 TEL0123-22-5131 FAX0123-26-2035
旭川営業所	070-8004	旭川市神楽4条9丁目3番35号 TEL0166-61-6131 FAX0166-62-8985
豊富営業所	098-4100	天塩郡豊富町字上サロベツ1191番地 TEL0162-82-1932 FAX0162-82-1696
帯広営業所	080-2462	帯広市西22条北1丁目12番地 TEL0155-37-3080 FAX0155-37-5187
中標津営業所	086-1152	標津郡中標津町北町2丁目16番2 TEL01537-2-2624 FAX01537-3-2540
花巻営業所	025-0312	岩手県花巻市二枚橋第三地割333-1 TEL0198-26-5741 FAX0198-26-5746
盛岡事務所	020-0173	岩手県岩手郡滝沢村滝沢字根掘坂552-3 TEL019-694-1661 FAX019-694-1662
仙台営業所	985-0845	宮城県多賀城市町前2丁目4番27号 TEL022-367-4573 FAX022-367-4846
小山営業所	323-0158	栃木県小山市梁2512-1 TEL0285-49-1500 FAX0285-49-1560
名古屋営業所	480-0102	愛知県丹羽郡扶桑町大字高雄字南屋敷191 TEL0587-93-6888 FAX0587-93-5416
岡山営業所	700-0973	岡山県岡山市下中野704-103 TEL086-243-1147 FAX086-243-1269
熊本営業所	862-0939	熊本県熊本市長嶺南1丁目2番1号 TEL096-381-7222 FAX096-384-3525
都城営業所	885-0004	宮崎県都城市都北町3537-1 TEL0986-38-1045 FAX0986-38-4644