

STAR

スノーブローワ

製品コード 90029・90023・90030
90024・90032

型式 MSB1510・MSB1610・MSB1810
MSB2110・MSB2420

取扱説明書・部品表

“必読”機械の使用前には必ず読んでください。

STAR-農機株式会社

STARR

ご購入の皆様へ

このたび当社製品をお買い上げいただきありがとうございました。

この取扱説明書は、正しい取扱方法と正しい調整、点検について説明してあります。よくお読みいただき、日常の作業の安全に、又この機械の末永いご使用のためお役立てください。

安全作業のために、これだけはぜひ守りましょう

本機は安全な作業を確保するため、安全カバーなどに十分な配慮がなされておりますが、この使用にあたっては下記の事項及び本書の注意内容について、十分に注意をはらってください。

＜安全作業のお願い＞

1. 各部の点検・調整・給油・清掃などを行なう時は、トラクタ（テイラー）エンジンを完全に止めてから始めてください。
2. トラクタ（テイラー）から離れる時は、エンジンを止め、PTOを完全に止めてから駐車ブレーキ（輪留め）をかけてください。
3. 作業内容に合った正しい服装と、保護具を着用してください。
4. 運転操作中、特に旋回・後退時には周囲に気をつけ、人を近づけないでください。
5. 作業の前後には各部を点検し、調整・給油・整備を十分に行ってください。
6. 取扱説明書に示す正しい取扱方法によらない使い方をして、機械の損傷を招いたり、使用者の過失を起しても、当方では責任を負いかねます。

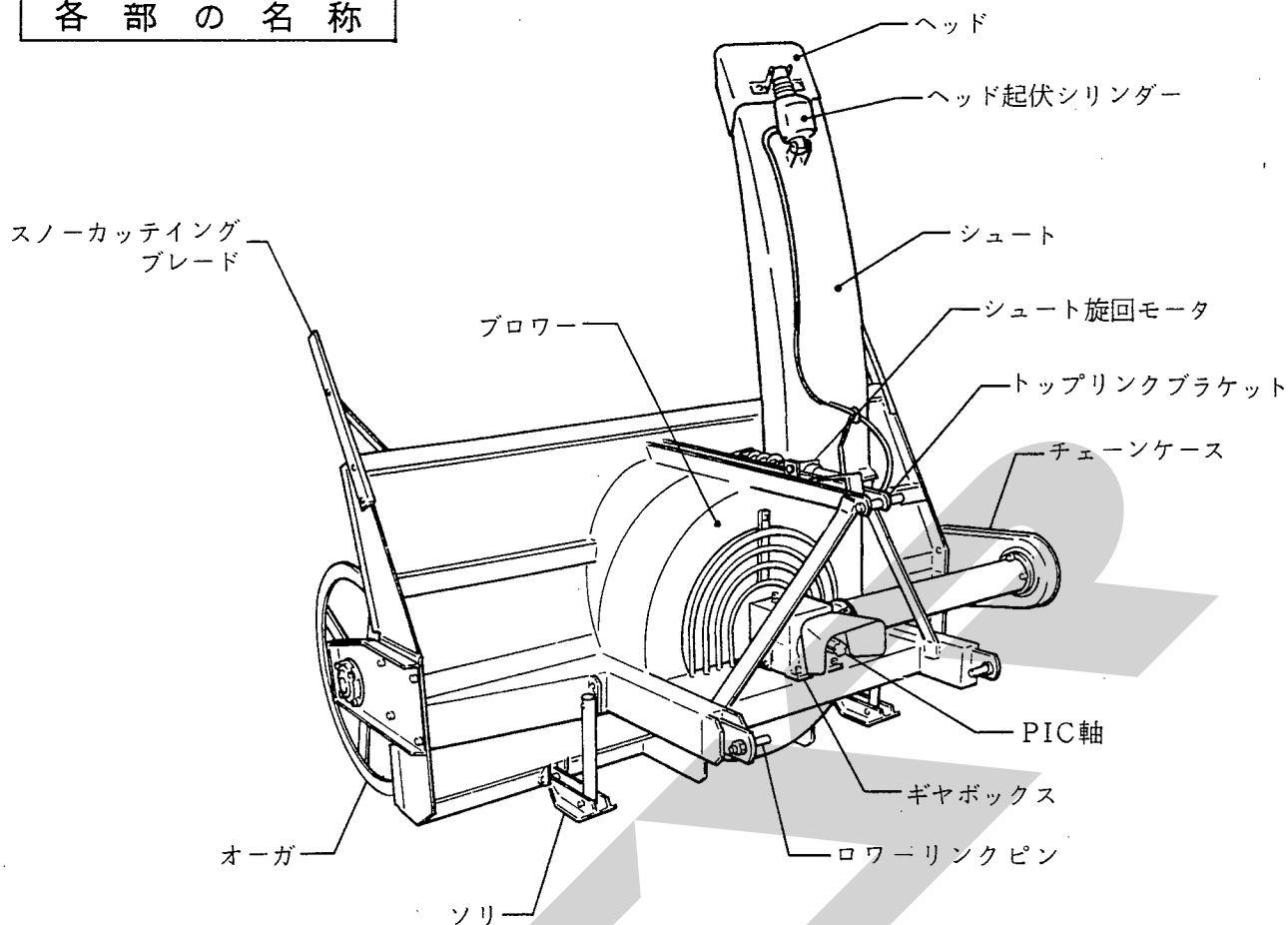
部品の注文について

1. 部品のご注文の際は、下記項目をご連絡ください。

- ① 機 械 名
- ② 型 式 名
- ③ コ ー ド No.
- ④ 部 品 番 号
- ⑤ 部 品 名 称
- ⑥ 個 数

部品の注文の際は部品番号で注文してください。
(メーカー品番ではありません)

各部の名称

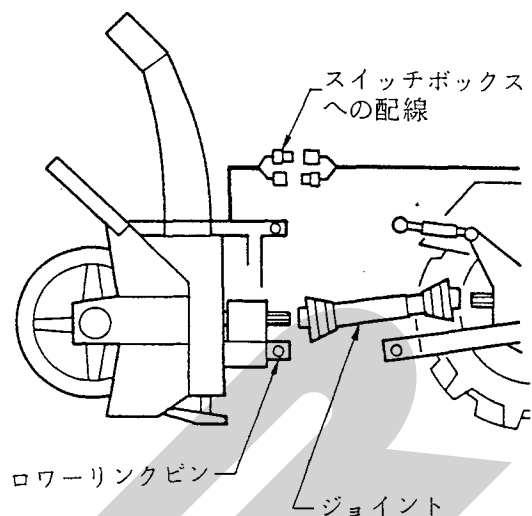


性能・諸元

型 式	MSB 1510	MSB 1610	MSB 1810	MSB 2110	MSB 2420
全 長 mm	950	950	1,500	1,700	1,700
全 巾 mm	1,500	1,600	1,850	2,170	2,450
全 高 mm	1,570	1,570	1,850	2,200	2,200
総 重 量 kg	260	270	375	470	515
除 雪 巾 mm	1,500	1,600	1,800	2,100	2,400
除 雪 高 mm	780	780	860	1,000	1,000
最大除雪能率 t/h	150	160	180	210	240
最大投雪距離 m	20	20	20	20	20
適応トラクタ馬力 PS	18~26	22~32	30~50	50~80	80以上
装 着 方 法	3点リンク	3点リンク	3点リンク	3点リンク	3点リンク
書き込み方式	オーガー	オーガー	オーガー	オーガー	オーガー
作業速度 km/h	0.2~2	0.2~2	0.2~0.5	0.2~0.5	0.2~0.5
ギアケースオイル容量 ℓ	1	1	1.2	1.2	1.2
ソリ高さ調節段 段	4	4	5	5	5

本機の装着

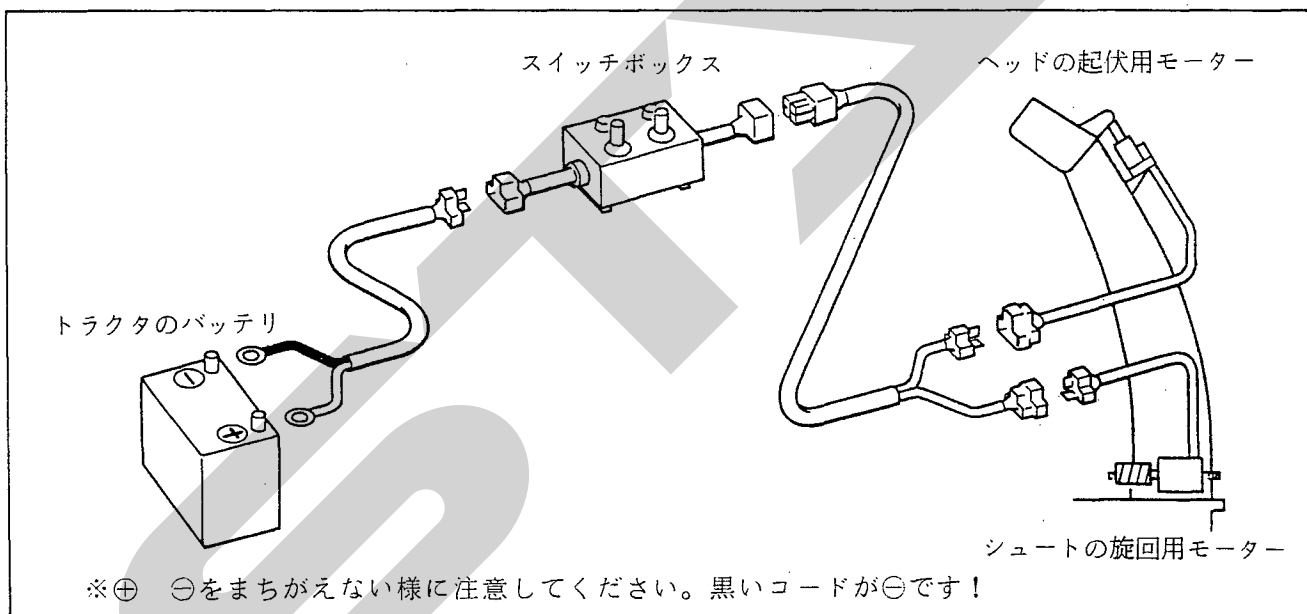
- (1) 本機のローリンクピンにトラクタのローリンクを取りつけます。トラクタの大きさにより、ピンの向きを選んでください。
- (2) トップリンクを取りつけます。
本機を地面に置いた状態でトップリンクブラケットが水平になるようにトップリンクの長さを調整してください。
- (3) ジョイントを取りつけます。
- (4) 配線、スイッチボックスを取りつけます。



注意

ジョイントが長い場合は、ジョイントカバーに表示してある要領で切断してください。

スイッチボックスの取付



- (1) タイヤに干渉したり、乗降時に邪魔にならない様に、スイッチボックスからバッテリーまで配線をはわせます。
- (2) バッテリーの⊕端子に白い線をつなぎ、⊖端子に黒い線をつなぎます。この時、スイッチボックス ↔ バッテリー間のコネクタは、外したままにしておいてください。
- (3) スイッチボックスは、マグネット付きですので、運転席まわりの操作しやすい位置に装着してください。
- (4) スイッチボックス ↔ バッテリーの配線と同様に、スイッチボックス ↔ シュートモーターの配線を取りつけてください。
- (5) 付属のピタックステッカーやバンド等をつかい、配線を機体に固定し、コネクタを継いでください。

注意

バッテリーに結線する時、必ずコネクタを外して行なってください。継いだままだとショートをおこす場合があります。

スイッチボックスの操作

- シュートスイッチ（シュート回転用）

左側に倒すと左回転、右側に倒すと右回転します。

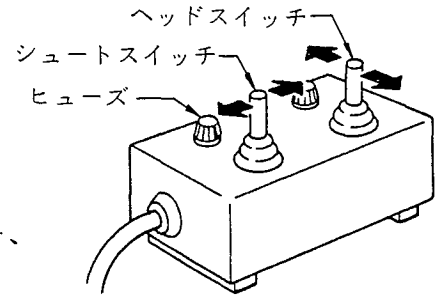
- ヘッドスイッチ（投雪距離調節用）

上側に倒すと遠くに、下側に倒すと近くに投雪します。

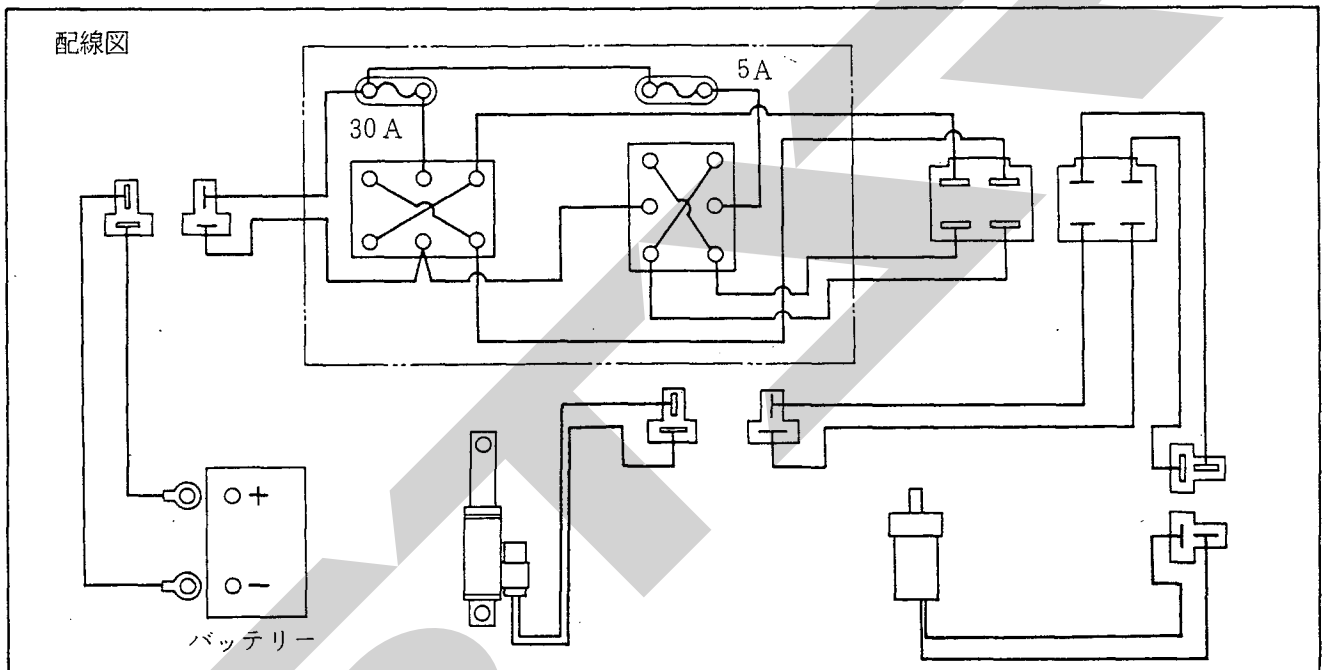
- ヒューズ

ギヤが凍結した時など、モータに過負荷がかかると、モーター、配線を保護するため、ヒューズが切れます。

ヒューズが切れた時は、切れた原因をとりぞいでから規定の新しいヒューズに交換してください。



ヘッド	5 A
シュート	30 A

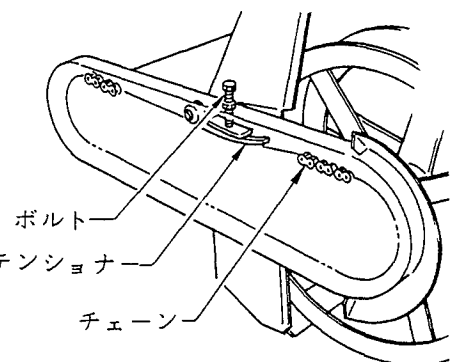


チェーンテンショナー

(MSB 1810
MSB 2110
MSB 2420)

本機のオーガは、機体右側のチェーンにより駆動されていますが、チェーンが伸びてくると、十分な動力伝達をしにくくなってきます。

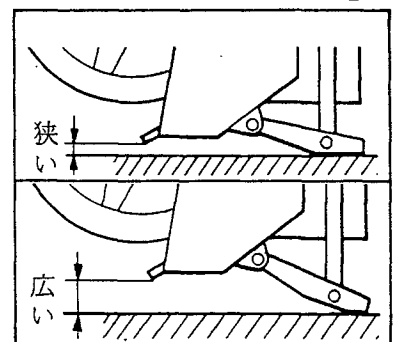
ケース上部にあるボルトでテンショナーを動かし、チェーンをはってください。



そり

本機のそりは、5段階に調整できます。路面がなめらかな時は、そりを上げ、地面とのすきまを少なくします。

雪の中に石などがあり路面が凸凹している時は、そりを下げ、地面とのすきまを広げ石などのかみこみを防ぎます。



シャーピン

- 作業中に、オーガやブローアに異物（石、木材等）が噛み込んで異常な負荷がかかった場合、安全装置のシャーピンボルトが切断され、動力が伝えられなくなります。
- これにより、エンジンや、動力伝達装置を過負荷から守っています。
- シャーピンが切れた時は、次の要領で交換してください。
 - 1) クラッチを切り、エンジンを停止する。
 - 2) オーガ、ブローアが完全に停止してから噛み込んだ異物を取り除く。
 - 3) 切断されたシャーピンを取り除き、予備のシャーピンをセットする。

注意

- シャーピン交換の際は大変危険ですからエンジンは必ず停止してから行ってください。
- 交換するシャーピンボルトは、必ず純正、又は指定のシャーピンボルトを使用してください。指定外のボルトを使用した場合、過負荷になってもボルトが切断されず、伝達装置やエンジンを破損させることがありますので注意してください。

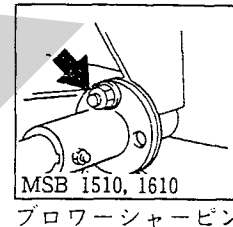
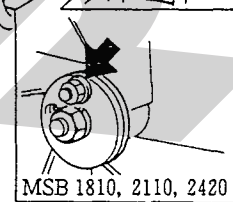
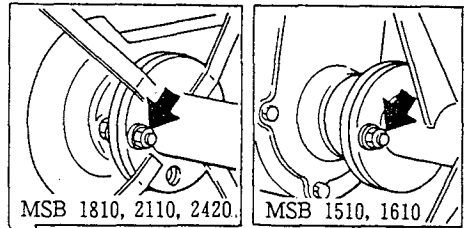
	MSB1510, 1610, 1810	MSB2110, 2420
オーガシャーピン	M10 × 45 (4T)	M12 × 50 (4T)
ブローアシャーピン		

給油、給脂

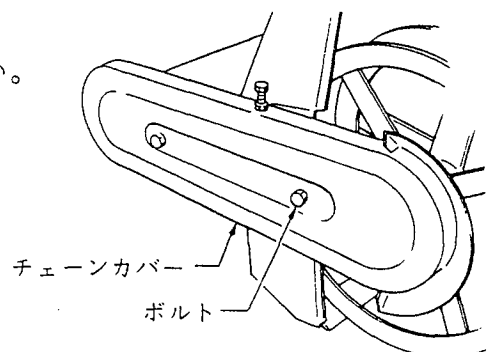
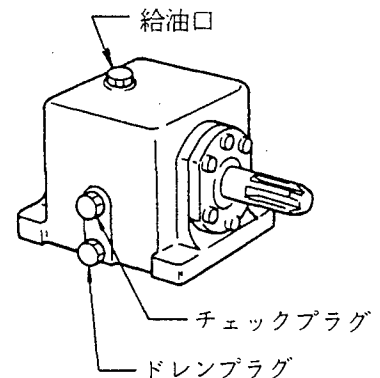
- ミッションのオイル交換 (MSB 1810, 2110, 2420)
 - 1) 給油口をはずし、ドレンプラグをはずしてオイルをぬきとります。
 - 2) ドレンプラグをしめ、チェックプラグをはずします。
 - 3) チェックプラグからあふれるまで新しいオイルを入れます。
 - 4) 給油口、チェックプラグをしめます。なお、ミッションが冷えきらないうちに、古いオイルをぬくと早くぬけます。
 - 5) ミッションオイル……ギヤオイル90 # 1.2 ℓ
- オーガ駆動チェーン (MSB 1810, 2110, 2420)

ケース側面のボルトをはずし、チェーンに注油してください。

オーガシャーピン

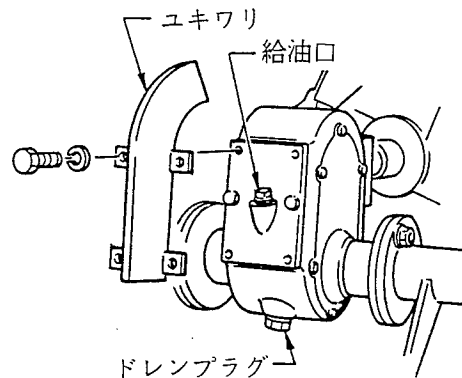


ブローアシャーピン



●オーガギヤケースのオイル交換 (MSB 1510, 1610)

- 1) ギヤケース前面のユキワリをはずしてください。
- 2) 給油口をはずしドレンプラグをはずしてオイルをぬきとります。
- 3) ドレンプラグをしめ、給油口からあふれるまで新しいオイルを入れます。
- 4) 給油口をしめ、元どおりユキワリを取りつけてください。
なお、ミッションが冷えきらないうちに古いオイルをぬくと早くぬけます。
- 5) ミッションオイル……ギヤオイル90 # 1.0 ℓ



除雪のしかた

- 1) 始業点検 ・運転をはじめる前に各部の点検を行きましょう。

点検

- ・前日の異常箇所は正しく処置されていますか？
- ・オイル類の漏れはありませんか？
- ・ボルトナット等のゆるみはありませんか？
- ・オーガ、ブローワーに雪や異物等がつまったり凍結したりしていませんか？
- ・シャーピンの切れ、ゆるみはありませんか？
- ・予備のシャーピンは準備してありますか？

- 2) エンジン始動 ・エンジン始動後、除雪装置の駆動系を点検してください。

点検

- ・PTOクラッチを入れると、オーガー、ブローワーは回転しますか？
- ・スイッチ類は正常に作動しますか？
- ・各部に異音はありませんか？

- 3) スイッチボックスのシュートスイッチをⒶあるいはⒷ側に倒し、投雪方向を決める。
シュートハンドルを廻し投雪方向を決める。
- 4) スイッチボックスのヘッドスイッチをⒶあるいはⒷ側に倒し、投雪距離を決める。
シュートキャップレバーを操作し投雪距離を決める。

- ・シュートは、360°回るようになっていますが配線に無理な力がかからない様、左右180°以内にしてください。
- ・絶対にシュートは、オペレーターの方向に向けしないでください。おもわぬケガをすることがあります。

- 5) トラクタ側のポジションコントロールレバーで除雪高さを決める。
- 6) トラクタ側PTO変速レバーを1速に入れ、540 r.p.mに合わせてください。
- 7) 副変速レバーはクリープ（微低速）に入れて下さい。
- 8) 主変速レバーは雪質、量に応じて1～3速適宜選択して下さい。
- 9) エンジン回転を上げて下さい。

- ・重い雪や深い雪の時は、オーガ巾をいっぱいに使わないで、除雪巾をへらすと過負荷をさけられます。

注 意 !!

- 機械をよく知り、誤りのない取扱いをすることは、故障を少なくし、耐用年数を伸ばすということにつながります。注意事項をよく守り、上手な取扱いをして下さい。

<除雪機>

- 1) 作業前に各部の点検を行って下さい。 仕業点検
- 2) 除雪作業は、PTO回転数540r.p.mで行なってください。
- 3) ブロー回転中にシュートに手を入れることは、絶対にしないで下さい。
雪づまり、あるいは各部の点検、調整のため機体に手をふれる場合は、必ず完全にエンジンを停止させ、ブロー、オーガの回転が停止したことを確認してから行なって下さい。
- 4) オーガ回転中は、絶対に近くに寄らないで下さい。雪のため、スリップし、思わぬケガなどすることがあります。また、PTOクラッチを入れる時には、十分安全を確認してから行なって下さい。

<除雪場所>

- 5) 雪中に、石ころ、その他異物の混入しているところでの除雪はさけて下さい。
砂利道など、地盤に凹凸のはげしい場所に積った雪を除雪する場合は、除雪部を地面より上げて、石かみのない状態で作業して下さい。
- 6) 異物の噛み込みをできるだけ少なくするためにあらかじめ除雪区域がはっきりしている場合は雪の降る前に、石、木材等異物が雪の下にならないよう場所を整備しておくことが大切です。
- 7) それでも万一、ブロー、オーガに異物を噛んだ場合は、すばやく停止の操作（クラッチを切る）を行なって下さい。
- 8) 投雪方向は、人や家をさけて下さい。石など入った場合重いため想像以上飛ぶことがあります。

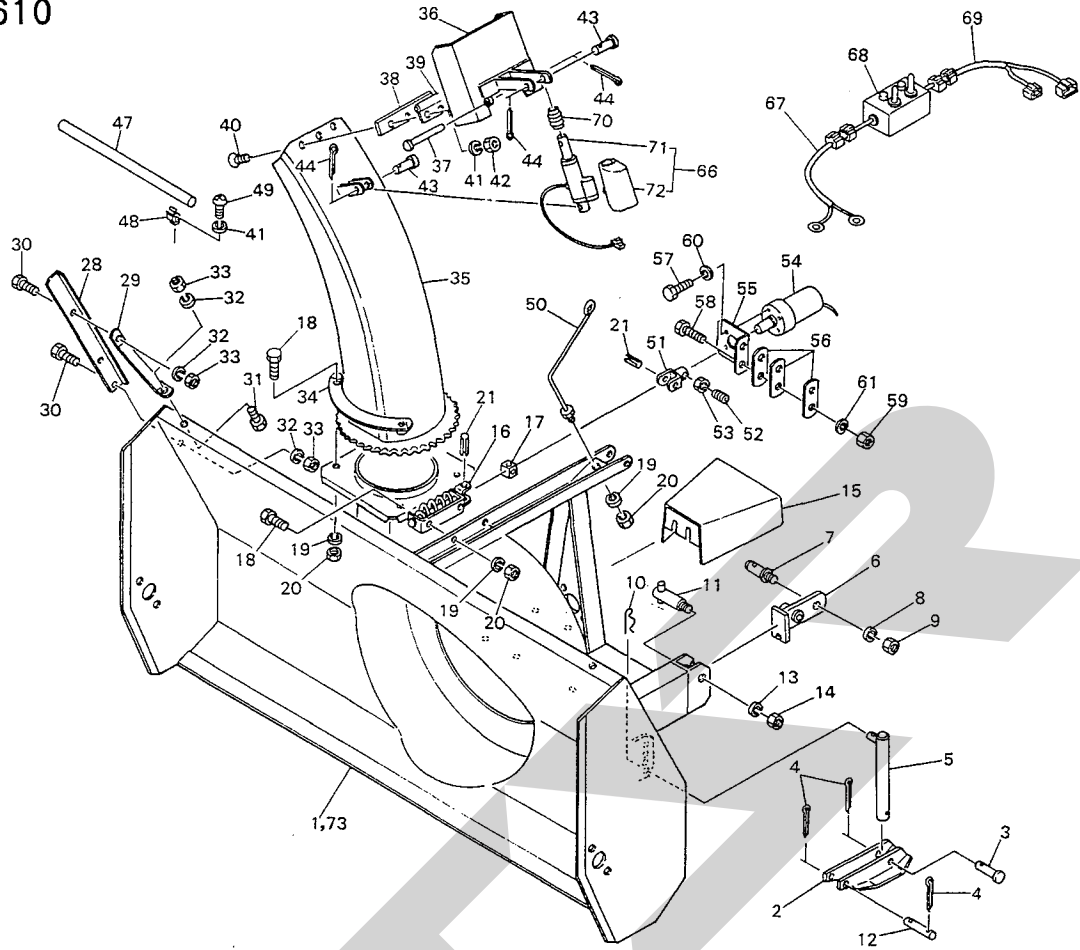
<除雪作業後>

- 9) 作業が終わったなら、雪をきれいに払い落とし、シートをかけておいて下さい。雪をつけたままにしておきますと、凍りついて次回の作業にさしつかえます。
- 10) 長時間使用しない時は、バッテリー↔スイッチボックス間のコネクタをぬいておいてください。放電状態になります。

長 期 格 納

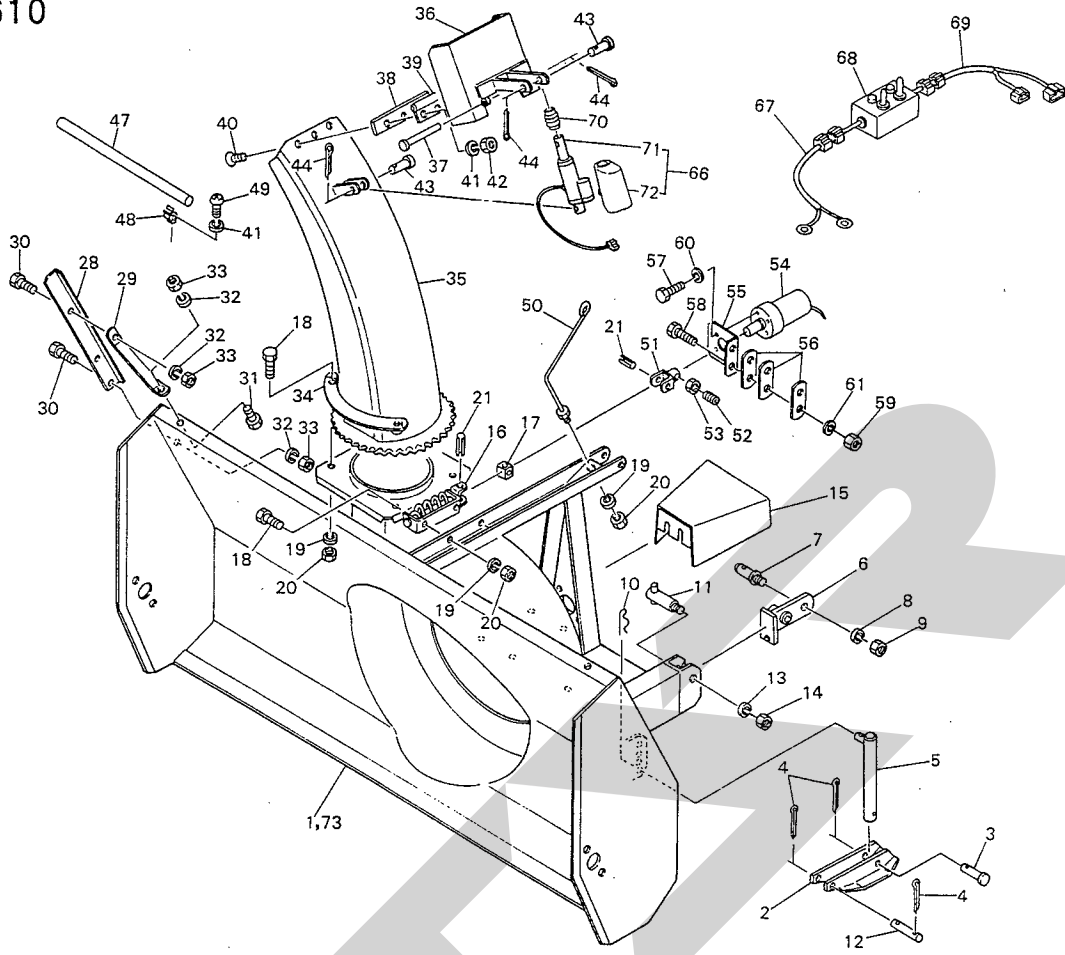
- シーズンが終り、長期保管の場合、次のことを心がけて下さい。
 - 1) 水気、汚れを拭きとり、乾燥後、軽く油を塗布して下さい。
 - 2) 回転部、摺動部へ油をさして下さい。
 - 3) 欠損部品・摩耗部品は次期使用にそなえ、早目に注文、交換しておくことが大切です。
重要部品（オーガギアケース等）の分解は、専門的な調整が必要です。お買上げのサービス店に依頼することをお勧めします。
 - 4) スイッチボックス及び配線は、トラクタからはずしておいて下さい。
 - 5) 保管場所は、湿気が少なく、風通しの良いところを選びましょう。

MSB 1510 本体・シュート
MSB 1610



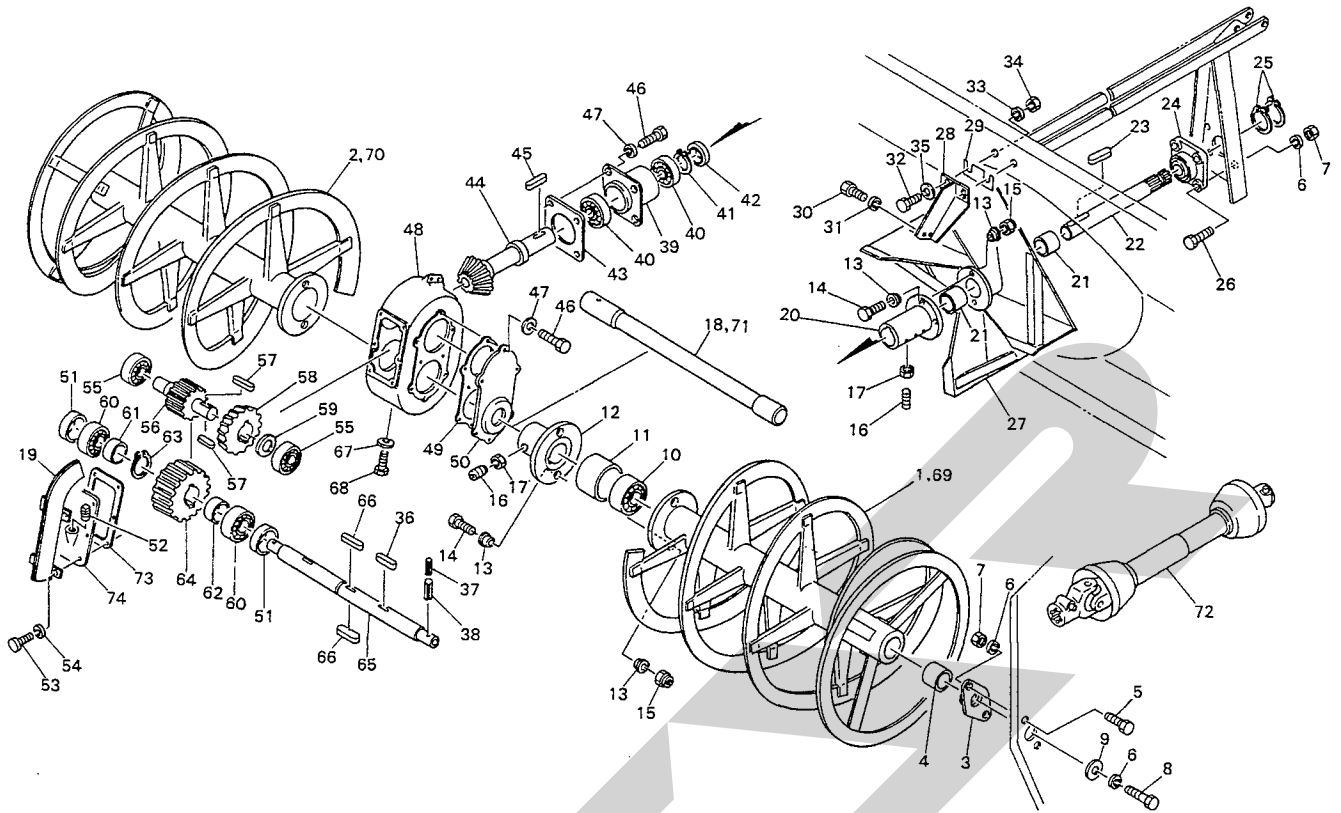
見出番号	部品番号	部品名称	個数	見出番号	部品番号	部品名称	個数	
1	71100-C12-000	キタイ	1	26	77902-C11-000	ハンドル	1	
2	71200-C11-000	ソリ	2	27	77909-C09-000	ニギリ	1	
3	71901-C11-000	ピン	2	28	71904-C09-000	カッティングプレート	2	
4	94210-30300	ワリピン	6	29	71905-C09-000	ステー	2	
5	71300-C11-000	チョウセツロット	2	30	92026-1002574	ロックボルト	M10×25	6
6	71400-C11-000	ブラケット	1	31	92026-1002074	ロックボルト	M10×20	2
7	71906-C09-000	ロアリンクピン	2	32	94111-10012	バネザガネ	M10	8
8	94111-22012	バネザガネ	2	33	94001-10411	ロックナット	M10	8
9	94001-22411	ロックナット	2	34	73300-C11-000	シュートオサエ		2
10	94251-16011	スナップピン	1	35	73100-C11-000	シュート		1
11	71500-C11-000	ピン	1	36	73200-C11-000	ホジョシュート		1
12	71902-C11-000	ピン	1	37	73901-C11-000	ピン		1
13	94111-12012	バネザガネ	1	38	73902-C11-000	ゴムイタ		1
14	94001-12411	ロックナット	1	39	73400-C11-000	チョウバン		1
15	71903-C11-000	ジョイントカバー	1	40	93616-0801574	サラビス	M8×15	3
16	77100-C09-000	ウオーム	1	41	94111-08012	バネザガネ	M8	5
17	77901-C09-000	クロス	1	42	94001-08411	ロックナット	M8	3
18	92026-1003074	ロックボルト	8	43	73903-C09-000	ピン		2
19	94111-10012	バネザガネ	8	44	94210-20150	ワリピン	2×15	3
20	94001-10411	ロックナット	8	45	73904-C09-000	ヒキバネ		1
21	94319-60050	スプリングピン	2	46	77200-C11-000	ギヤブックスワイヤ		1
22	77100-C11-000	ヨーク	1	47	39901-A65-001	アンゼンボー		1
23	73903-C09-000	ピン	1	48	39902-A65-000	アンゼンボーウケ		2
24	94251-08011	マツバピン	1	49	93516-0801574	マルビス	M8×15	2
25	77901-C11-000	ハンドルベース	1	50	71908-C09-000	コードガイド		1

MSB 1510 本体・シュート
MSB 1610



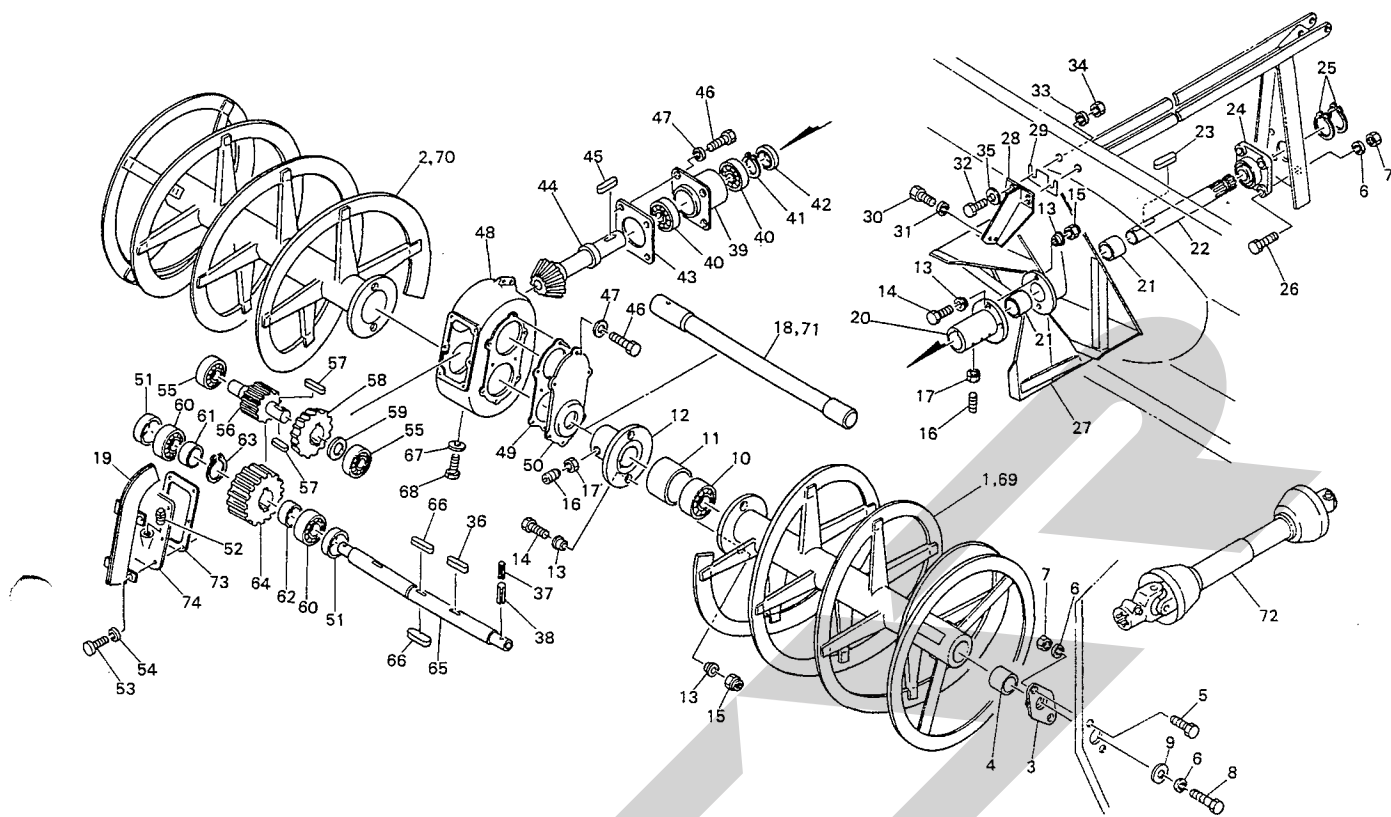
見出番号	部品番号	部品名称	個数	見出番号	部品番号	部品名称	個数
51	77200-C09-000	ヨーク	1				
52	77902-C09-000	ロックアナツキトメネジ M8×20	1				
53	94001-08411	ロックナット M8	1				
54	78100-C11-000	センカイモータ	1				
55	78901-C11-000	モータブラケット	1				
56	78902-C11-000	モータセットプレート	3				
57	92015-0601574	ロックボルト M6×15	4				
58	92022-0804574	ロックボルト M8×45	2				
59	94001-08411	ロックナット M8	2				
60	94111-06012	バネザガネ M6	4				
61	94111-08012	バネザガネ M8	2				
62							
63							
64							
65							
66	90775	デンドウシリンダCP	1				
67	82143	コード	1				
68	87488	スイッチボックス	1				
69	82144	コード	1				
70	90778	ジャバラ	1				
71	90776	デンドウシリンダ	1				
72	90777	ブーツ	1				
73	71100-C11-000	キタイ 1610用					

MSB 1510 オーガ・ブロウ
MSB 1610



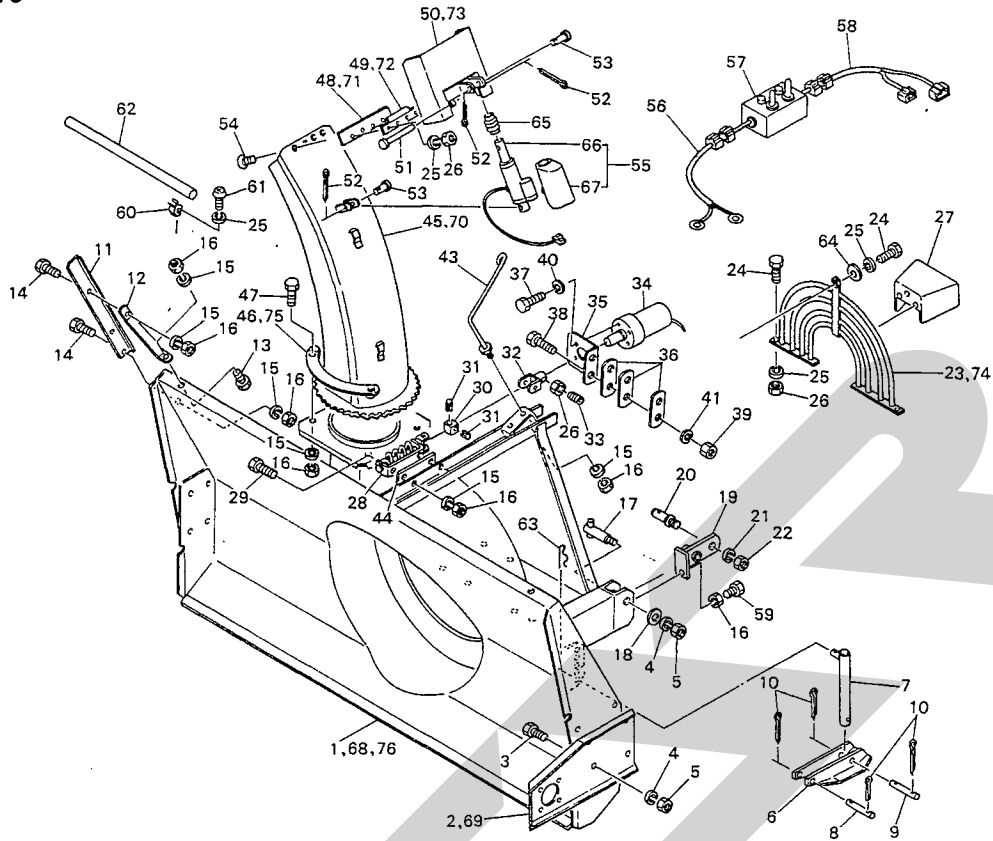
見出番号	部品番号	部品名称	個数	見出番号	部品番号	部品名称	個数
1	75100 - C12 - 000	オーガ (左)	1	26	92034 - 1404074	ロックボルト M14 × 40	4
2	75200 - C12 - 000	オーガ (右)	1	27	76100 - C11 - 000	ブロウ	1
3	91632 - 205410	フランジュユニット UCFL205	2	28	71600 - C11 - 000	レンケツバン	1
4	74903 - C11 - 000	ブッシュ	2	29	71904 - C11 - 000	ライナー	1
5	92034 - 1403574	ロックボルト M14 × 35	4	30	92026 - 1004074	ロックボルト M10 × 40	2
6	94111 - 14012	バネザガネ M14	10	31	94111 - 10012	バネザガネ M10	2
7	94001 - 14011	ロックナット M14	8	32	92030 - 1204074	ロックボルト M12 × 40	2
8	92034 - 1402574	ロックボルト M14 × 25	2	33	94111 - 12012	バネザガネ M12	2
9	94101 - 14010	ヒラザガネ M14	2	34	94001 - 12011	ロックナット M12	2
10	96103 - 26005	ボールベアリング 6005 ZZ	2	35	94101 - 12010	ヒラザガネ M12	2
11	74904 - C11 - 000	ブッシュ	2	36	97118 - 060240	ヘイコウキー 14 × 9 × 60RR	2
12	75300 - C11 - 000	クドウボス	2	37	94319 - 50040	スプリングピン 5 × 40	2
13	75901 - C11 - 000	ブッシュ	8	38	94319 - 80040	スプリングピン 8 × 40	2
14	92040 - 1004074	ロックボルト M10 × 40 全ネジ4T	2	39	61904 - A35 - 000	ニューリョクハウジング	1
15	91234 - 104100	タフロックナット M10	2	40	96100 - 06007	ボールベアリング 6607	2
16	91221 - 102540	ロックアナツキトメネジ M10 × 25	5	41	94510 - 35080	Cジクトメワ 35	1
17	94001 - 10411	ロックナット M10	5	42	98251 - 356212	オイルシール 356212	1
18	74901 - C12 - 000	シャフト	2	43	69903 - A35 - 000	ハウジングパッキン 356212	1
19	71700 - C11 - 000	ユキワリ	1	44	74906 - C11 - 000	ベベルギヤ M4.5 × 15	1
20	76200 - C11 - 000	ブロウボス	1	45	97116 - 045241	ヘイコウキー 10 × 8 × 45RR	1
21	74905 - C11 - 000	ブッシュ	2	46	92022 - 0802574	ロックボルト 8 × 25	20
22	74902 - C11 - 000	スラインシャフト	1	47	94111 - 08012	バネザガネ 8	20
23	97116 - 060240	キー 10 × 8 × 60	1	48	61901 - A35 - 000	オーガギヤケース	1
24	91632 - 207210	フランジュユニット UCF207	1	49	69901 - A35 - 000	サイドパッキン	2
25	94510 - 35080	トメワ S35	2	50	61902 - A35 - 000	ギヤケースサイド	2

MSB 1510 オーガ・ブロウ
MSB 1610



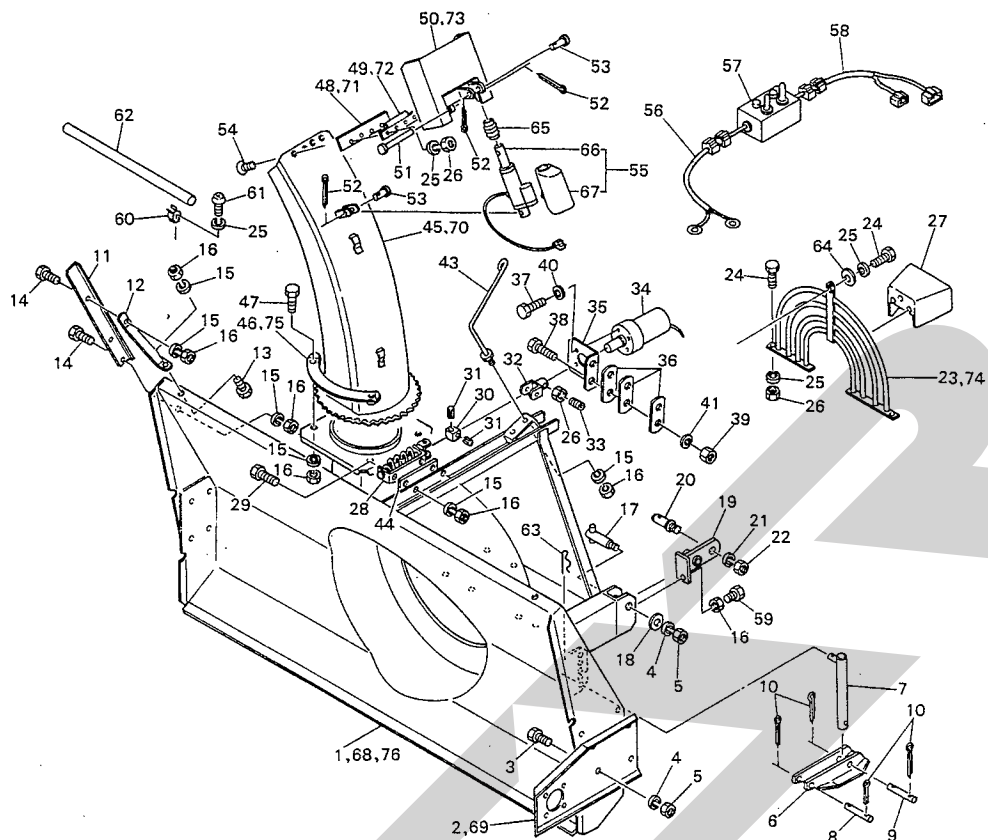
見出番号	部品番号	部品名称	個数	見出番号	部品番号	部品名称	個数
51	98251 - 457212	オイルシール	457212	2			
52	91912 - A31 - 000	プラグ	PT1/4	1			
53	92018 - 0602074	ロックボルト	6 × 20	6			
54	94111 - 06012	バネザガネ	6	6			
55	96100 - 06208	ボールベアリング	6208	2			
56	62903 - A35 - 001	ヒラギヤ	M4.5 × 15	1			
57	97117 - 018041	ヘイコウキー	12 × 8 × 1855	2			
58	62902 - A35 - 001	ベベルギヤ	M4.5 × 31	1			
59	64902 - A35 - 000	カラー	40 × 3	1			
60	96100 - 06209	ボールベアリング	6209	1			
61	64903 - A35 - 000	カラー	45 × 20	1			
62	64904 - A35 - 000	カラー	45 × 31	1			
63	94510 - 45080	Cジクトメワ	45	1			
64	62904 - A35 - 001	ヒラギヤ	M4.5 × 28	1			
65	64901 - A35 - 000	ギヤシャフト		1			
66	97118 - 045241	ヘイコウキー	14 × 9 × 45RR	2			
67	31907 - A09 - 000	ドレーンパッキン		1			
68	92015 - 1001574	ロックボルト	10 × 45	1			
69	75100 - C11 - 000	オーガー (左)	1610用	1			
70	75200 - C11 - 000	オーガー (右)	1610用	1			
71	74901 - C11 - 000	シャフト	1610用	2			
72	00621	パワージョイント ; ME - 050		1			
73	69902 - A35 - 000	フロントパッキン		1			
74	61903 - A35 - 000	ギヤケースフロント		1			

MSB 1810 本体・シュート
 MSB 2110
 MSB 2420



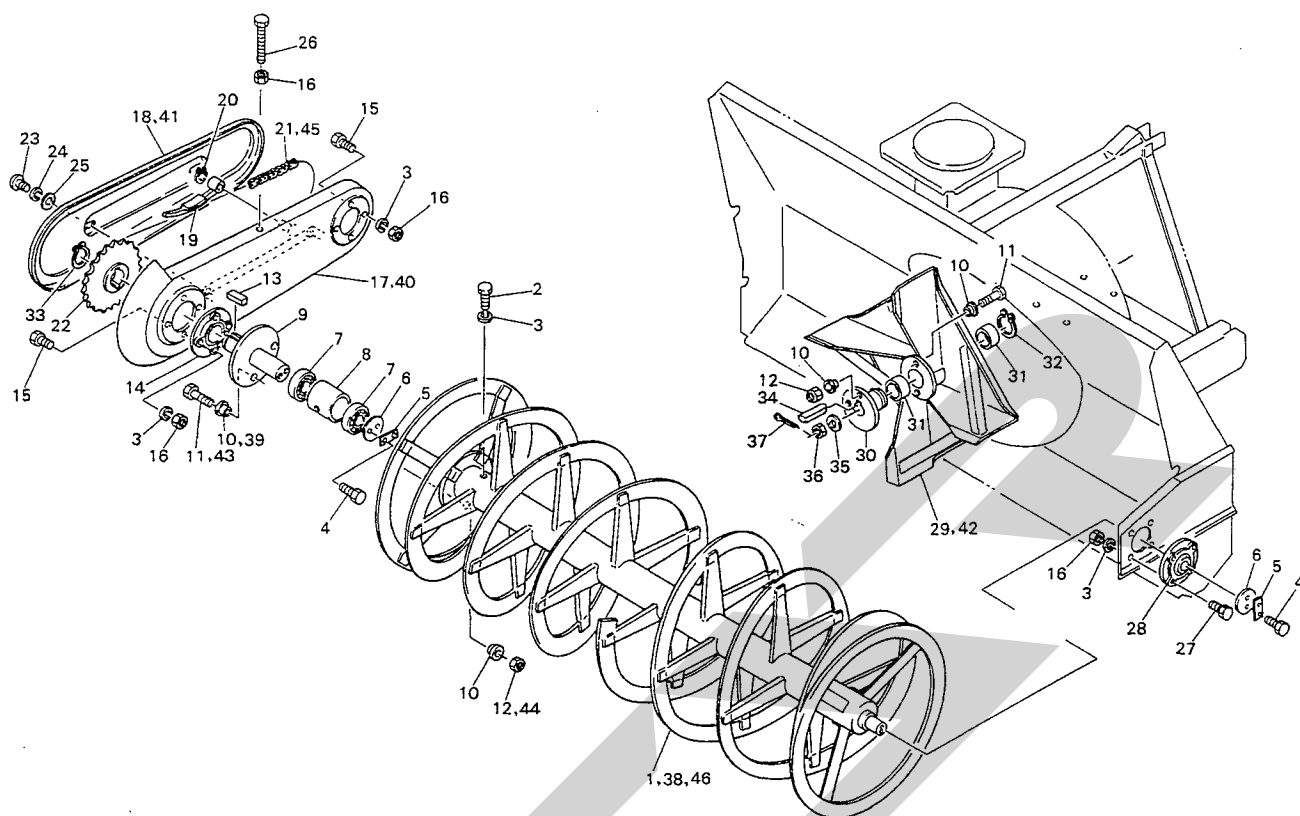
見出番号	部品番号	部品名称	個数	見出番号	部品番号	部品名称	個数
1	71100 - C10 - 000	キタイ	1	26	94001 - 08411	ロックナット M8	7
2	71901 - C10 - 000	サイドプレート	1	27	71907 - C16 - 000	ジョイントカバー	1
3	92034 - 1403074	ロックボルト M14×30	8	28	77100 - C16 - 000	ウオーム	1
4	94111 - 14012	バネザガネ M14	9	29	92026 - 1004074	ロックボルト M10×40	2
5	94001 - 14411	ロックナット M14	7	30	77901 - C16 - 000	クロス	1
6	71200 - C10 - 000	ソリ	2	31	94319 - 06050	スプリングピン 6×50	2
7	71300 - C10 - 000	チョウセツロット	2	32	77200 - C16 - 000	ヨーク	1
8	71902 - C16 - 000	ピン	2	33	77902 - C16 - 000	ホーロセット M8×20	1
9	71903 - C16 - 000	ピン	2	34	78100 - C11 - 000	センカイモータ	1
10	94210 - 30300	ワリピン 3×30	8	35	78901 - C11 - 000	モータブラケット	1
11	71904 - C16 - 000	カッティングプレート	2	36	78902 - C11 - 000	モータセットプレート	3
12	71905 - C16 - 000	ステー	2	37	92015 - 0601574	ロックボルト M6×15	4
13	92026 - 1002074	ロックボルト M10×20	2	38	92022 - 0804574	ロックボルト M8×45	2
14	92026 - 1002574	ロックボルト M10×25	6	39	94001 - 08411	ロックナット M8	2
15	94111 - 10012	バネザガネ M10	16	40	94111 - 06012	バネザガネ M6	4
16	94001 - 10411	ロックナット M10	16	41	94111 - 08012	バネザガネ M8	2
17	71400 - C16 - 000	ピン	1	42			
18	94101 - 14010	ヒラザガネ	1	43	71908 - C16 - 000	コードガイド	1
19	71500 - C16 - 000	ブラケット	1	44	77906 - C16 - 000	ライナー	1
20	71906 - C16 - 000	ローリンクピン	2	45	73100 - C10 - 000	シュート	1
21	94111 - 22012	バネザガネ M22	2	46	73200 - C10 - 000	シュートオサエ	2
22	94001 - 22411	ロックナット M22	2	47	92026 - 1003074	ロックボルト M10×30	6
23	71600 - C10 - 000	ガード	1	48	73901 - C10 - 000	ゴムイタ	1
24	92022 - 0802574	ロックボルト M8×25	3	49	73300 - C10 - 000	チョウバン	1
25	94111 - 08012	バネザガネ M8	9	50	73400 - C10 - 000	ホジョシュート	1

MSB 1810 本体・シュート
 MSB 2110
 MSB 2420



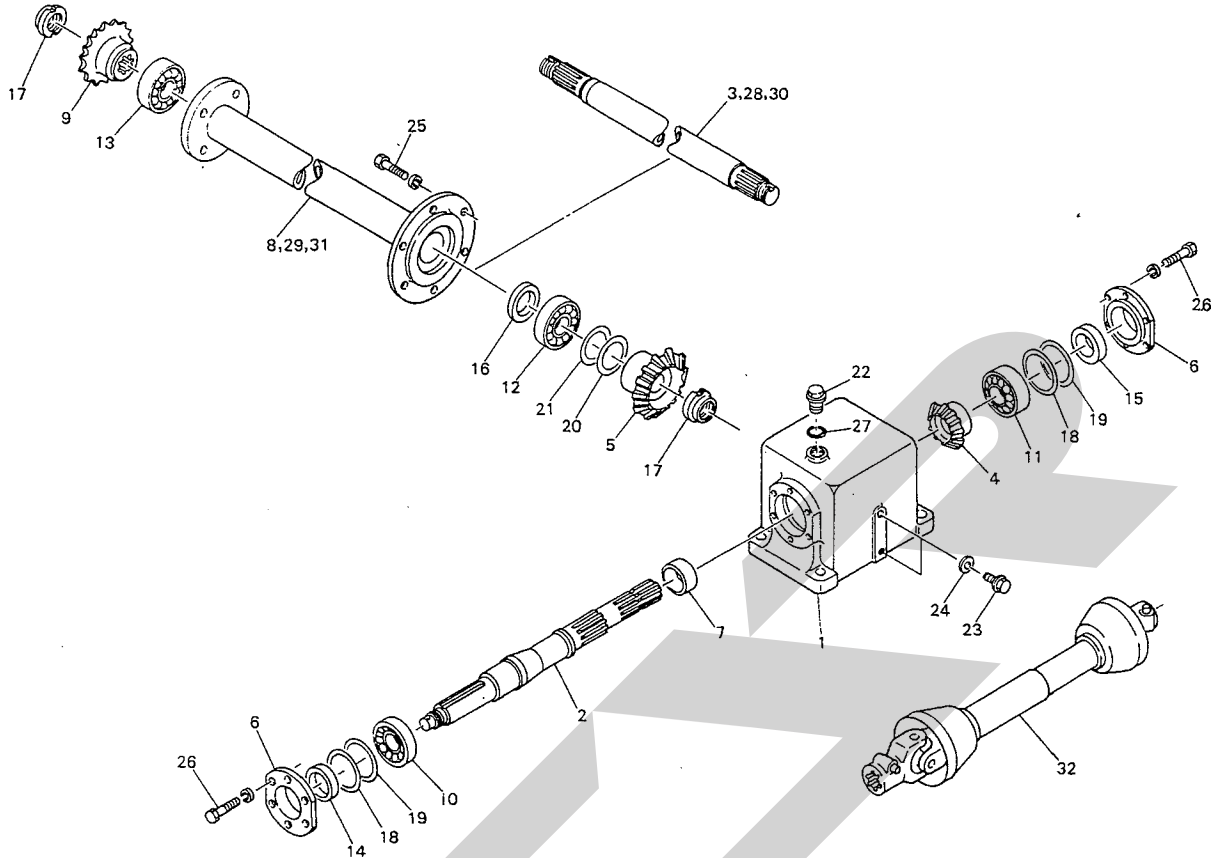
見出番号	部品番号	部品名称	個数	見出番号	部品番号	部品名称	個数
51	73902-C10-000	ピン	1	76	711-C17-000	キタイ 2420用	1
52	94210-02150	ワリピン 2×15	3				
53	73903-C16-000	ピン	3				
54	93616-0801674	サラビス M8×15	4				
55	90775	デンドウシリンダCP	1				
56	82143	コード	1				
57	87488	スイッチボックス	1				
58	82144	コード	1				
59	92030-1203074	ロッククボルト M12×30	2				
60	39902-A65-000	アンゼンボウウケ	2				
61	93516-0801674	マルビス M8×15	1				
62	39901-A65-001	アンゼンボウ	2				
63	94251-16011	スナップピン 16	1				
64	94101-08010	ヒラザガネ M8	1				
65	90778	ジャバラ	1				
66	90776	デンドウシリンダ	1				
67	90777	ブーツ	1				
68	71100-C16-000	キタイ 2110用	1				
69	71901-C16-000	サイドプレート 2110,2420用	1				
70	73100-C16-000	シュート 2110,2420用	1				
71	73901-C16-000	ゴムイタ 2110,2420用	1				
72	73300-C16-000	チョウバン 2110,2420用	1				
73	73400-C16-000	ホジョシュート 2110,2420用	1				
74	71600-C16-000	ガード 2110,2420用	1				
75	73200-C16-000	シュートオサエ 2110,2420用	2				

MSB 1810 オーガ・ブロワ
 MSB 2110
 MSB 2420



見出番号	部品番号	部品名称	個数	見出番号	部品番号	部品名称	個数
1	75100 - C10 - 000	オーガ	1	26	91211 - 1212074	ロックボルト M12 × 120 全ネジ	1
2	92030 - 1202574	ロックボルト M12 × 25	2	27	92030 - 1204574	ロックボルト	4
3	944111 - 12012	バネザガネ M12	14	28	91632 - 208310	フランジユニット UCFC 208	1
4	92022 - 0801574	ロックボルト M8 × 15	4	29	76100 - C10 - 000	ブロワー	1
5	75901 - C16 - 000	マワリドメ	2	30	76200 - C11 - 000	ブロワーボス	1
6	75902 - C16 - 000	ワッシャー	2	31	76901 - C16 - 000	ブッシュ	2
7	96103 - 26211	ボールベアリング 6211ZZ	2	32	94510 - 6080	トメワ S60	1
8	75903 - C16 - 000	スペーサ	1	33	94510 - 4580	トメワ S45	1
9	75200 - C16 - 000	クドウジク	1	34	97116 - 095140	キー 10 × 8 × 9 片丸	1
10	75904 - C10 - 000	ブッシュ	8	35	91251 - 2540321	ヒラザガネ 25 × 40 × 3.2	1
11	92030 - 1004574	シャープピン M10 × 45	2	36	94001 - 24411	ロックナット M24	1
12	91234 - 104100	ロックナット	2	37	94210 - 02300	ワリピン 2 × 30	1
13	97116 - 035040	キー 10 × 8 × 35 両角	2	38	75100 - C16 - 000	オーガー 2110 用	1
14	91632 - 009310	フランジユニット UCFCX09	1	39	75904 - C16 - 000	ブッシュ 2110, 2420 用	8
15	92030 - 1204074	ロックボルト M12 × 40	8	40	75300 - C16 - 000	チェーンケース 2110, 2420 用	1
16	94001 - 12411	ロックナット M12	14	41	75400 - C16 - 000	チェーンケースフタ 2110, 2420 用	1
17	75300 - C10 - 000	チェーンケース	1	42	76100 - C16 - 000	ブローア 2110, 2420 用	1
18	75400 - C10 - 000	チェーンケースフタ	1	43	92030 - 1205074	シャープピン M12 × 50 2110, 2420 用	2
19	75500 - C16 - 000	タイトナー	1	44	91234 - 124100	ロックナット 2110, 2420 用	2
20	94510 - 16080	トメワ S16	1	45	35101 - 0800800	チェーン 80 # 80 リンク 2110, 2420 用	1
21	95101 - 0800740	チェーン 80 # 74 リンク	1	46	75100 - C17 - 000	オーガ 2420 用	1
22	75905 - C16 - 000	スプロケット	1				
23	93530 - 0801674	マルビス M8 × 15	2				
24	94111 - 08012	バネザガネ	2				
25	94101 - 0810	ヒラザガネ	2				

MSB 1810 ギヤボックス
 MSB 2110
 MSB 2420



見出番号	部品番号	部品名称	個数	見出番号	部品番号	部品名称	個数
1	87373	ギヤボックス	1	26	BZ0825WG	ボルト M8 × 25 (8.8)	12
2	87374	シャフト; PIC	1	27	ORP20	Oリング	1
3	87383	シャフト	1	28	90583	シャフト 2110用	1
4	87375	ベベルギヤ; 17T	1	29	90584	パイプ 2110用	1
5	87376	ベベルギヤ; 24T	1	30	92768	シャフト 2420用	1
6	87377	キャップ	2	31	92766	パイプ 2420用	1
7	87378	カラー	1	32	6307-2	パワージョイント; HA-60	1
8	87384	パイプ	1				
9	87379	スプロケット 80 × 12	1				
10	J 32009	ベアリング; 32009	1				
11	J 30207	ベアリング; 30207	1				
12	J 6307	ベアリング; 6307	1				
13	J 6207 LLU	ベアリング; 6207 LLU	1				
14	D 45629	オイルシール; D45629	1				
15	D 356210	オイルシール; D356210	1				
16	D 40628	オイルシール; D40628	1				
17	78908	ロックナット M30 × 1.5	2				
18	87380	シム 63 × 0.27	2				
19	87381	シム 63 × 0.1	2				
20	44586	シム 35 × 0.2	1				
21	44585	シム 35 × 0.1	1				
22	59133	チェックプラグ PF1/2	1				
23	00338	プラグ M10	2				
24	00339	パッキン M10プラグ用	2				
25	BZ1030 WG	ボルト M10 × 30 (8.8)	6				

SFAA

SFAA

本社 066 千歳市上長都 1061番地2
 TEL 0123-26-1123
 FAX 0123-26-2412

小山事業所 307-02 栃木県小山市 梁2512-1
 TEL 0285-49-1400
 FAX 0285-49-1410

千歳センター 066 千歳市上長都 1061番地2
 TEL 0123-26-1126
 FAX 0123-23-0517

小山センター 307-02 栃木県小山市 梁2512-1
 TEL 0285-49-1430
 FAX 0285-49-1440

札幌営業所 066 千歳市上長都 1061番地2
 TEL 0123-22-5131
 FAX 0123-26-2035

旭川出張所 070 旭川市神楽4条9丁目3番31号
 TEL 0166-61-6131
 FAX 0166-62-8985

豊富営業所 098-41 天塩郡豊富町字上サロベツ1191番地
 TEL 0162-82-1932
 FAX 0162-82-1696

帯広営業所 080-24 帯広市西22条北1丁目12番地
 TEL 0155-37-3080
 FAX 0155-37-5187

北見営業所 090 北見市小泉 302
 TEL 0157-24-3880
 FAX 0157-61-1344

中標津営業所 086-11 標津郡中標津町北町2丁目16番2
 TEL 01537-2-2624
 FAX 01537-3-2540

盛岡営業所 020-01 岩手県盛岡市みたけ2丁目4番7号
 TEL 0196-41-4811
 FAX 0196-41-5529

仙台営業所 985 宮城県多賀城市町前2丁目87番地
 TEL 022-367-4573
 FAX 022-367-4846

関東営業所 307-02 栃木県小山市 梁2512-1
 TEL 0285-49-1500
 FAX 0285-49-1560

名古屋営業所 480-01 愛知県丹羽郡扶桑町大字高雄字南屋敷191
 TEL 0587-93-6888
 FAX 0587-93-5416

松本出張所 399 長野県松本市芳野14番10号
 TEL 0263-27-0897
 FAX 0263-27-1449

岡山営業所 700 岡山県岡山市下中野704-103
 TEL 086-243-1147
 FAX 086-243-1269

熊本営業所 862 熊本県熊本市長嶺町2255-429
 TEL 096-381-7222
 FAX 096-384-3525

南九州営業所 885 宮崎県都城市都北町3537-1
 TEL 0986-38-1045
 FAX 0986-38-4644