

STAR スノーブローワ

部 品 表

製品コード	90160・90161・90162 90163・90164・90165
型 式	MSB1880・MSB1880H・MSB2280 MSB2280H・MSB2281・MSB2281H

- ・ 部品ご注文の際は、必ず部品供給型式をご連絡ください。
- ・ 補用部品の一部には、まとめ・セット販売のみの部品があります。

株式会社IHIスター

SFAA

部 品 表

部品のご注文について

1. 部品ご注文の際は、下記項目をご連絡ください。

- ①製 品 名
- ②型 式
- ③部品名称
- ④部品番号
- ⑤個 数

2. 個数欄の 、 は、以下のことを表しております。

- ・・・シムなど、組み込まれている製品個々により異なる部品
- ・・・アッセイ品に含まれる部品で単品では供給しない部品

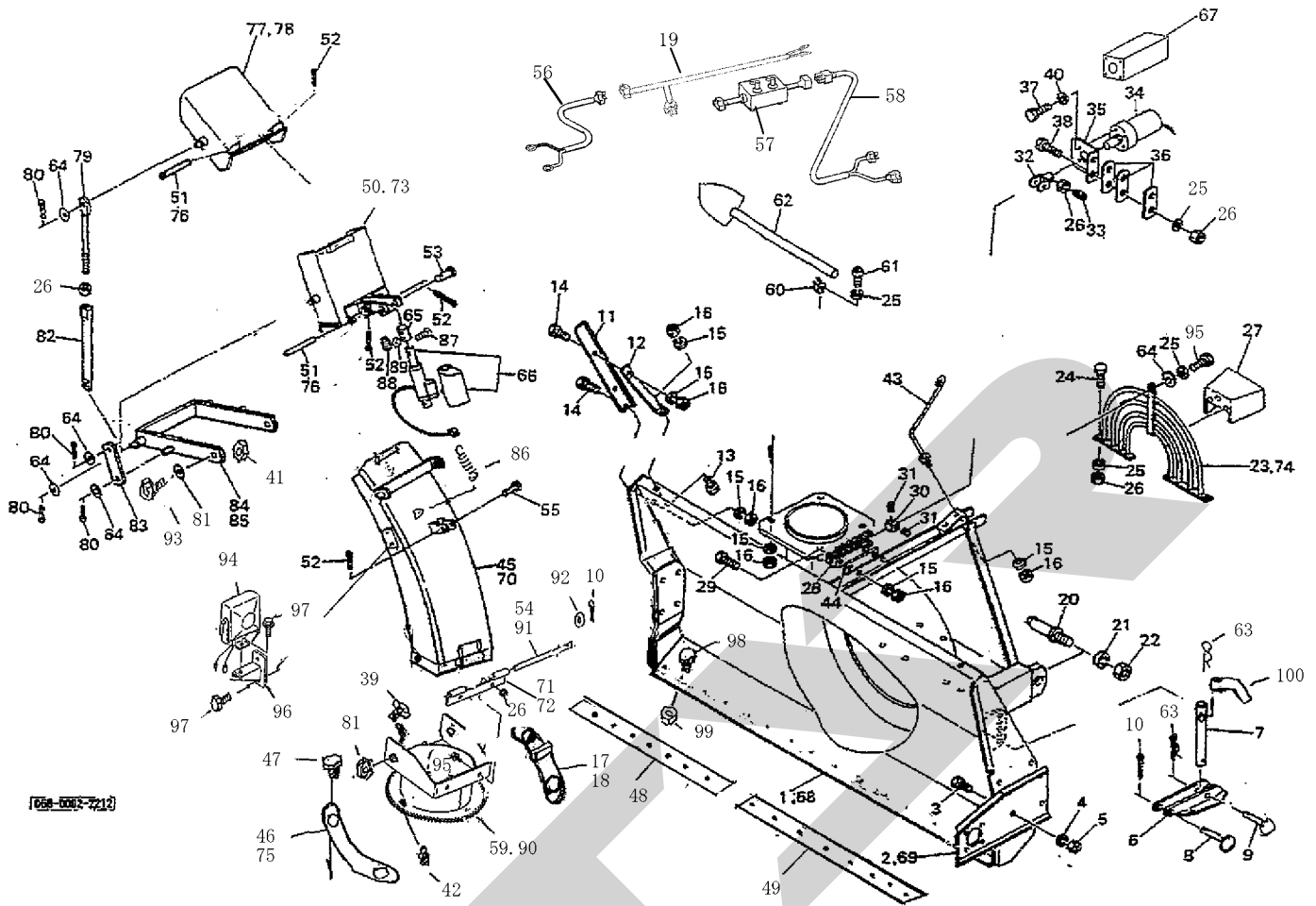
補修部品の供給年限について

この製品の補修用部品の供給年限（期間）は、製造打ち切り後9年です。ただし、供給年限内であっても、特殊部品については納期などをご相談させていただく場合もあります。

補修部品の供給は原則的には上記の供給年限で終了しますが、供給年限経過後であっても、部品供給のご要請があった場合は納期および価格についてご相談させていただきます。

MSB1880
MSB2280

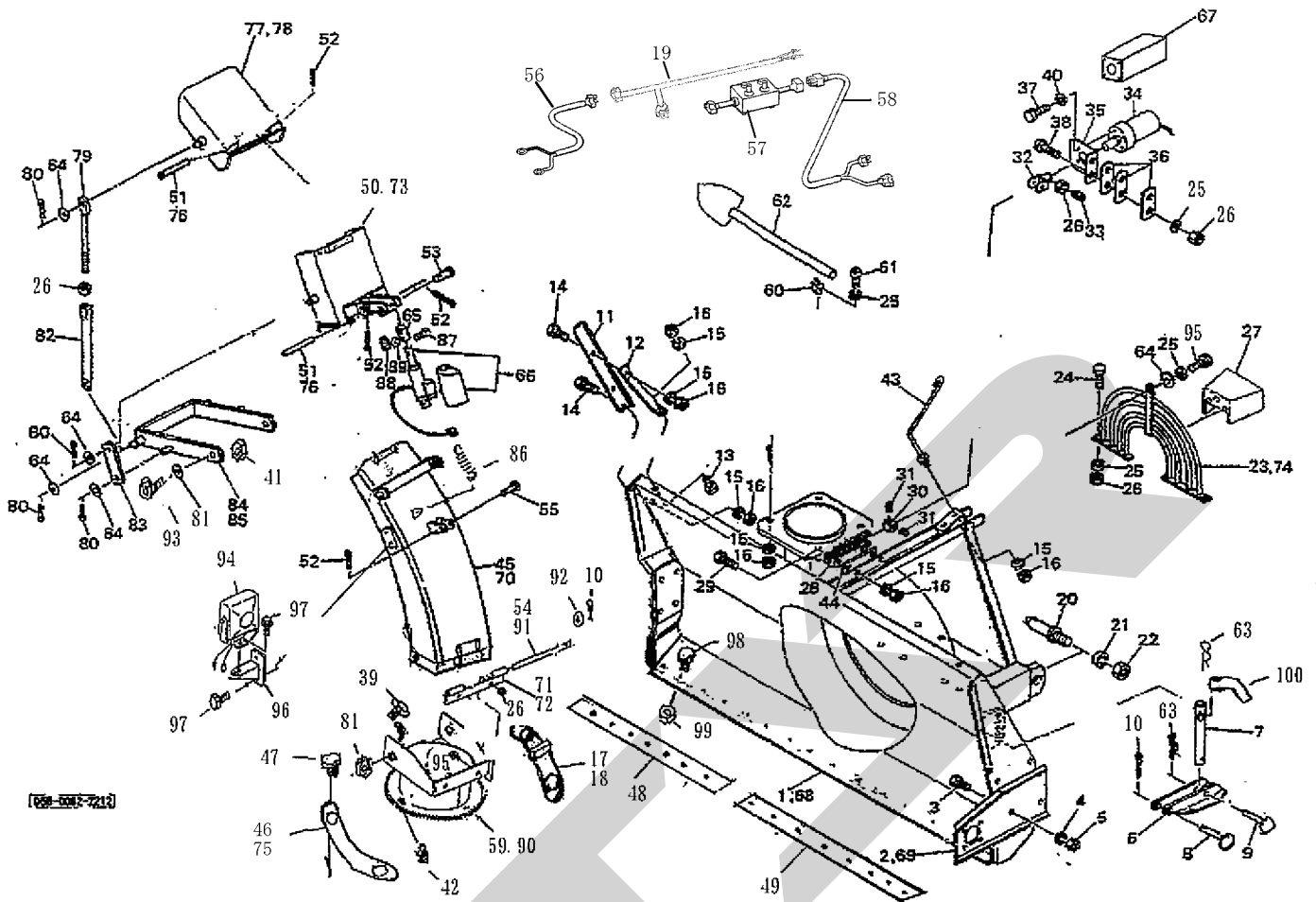
本体・シュータ



見出番号	部品番号	部品名称	個数	見出番号	部品番号	部品名称	個数
1	31100-C10-000	除雪フレーム 1880用	1	26	94001-08411	ロックナット M8	10
2	71901-C10-000	サイドプレート	1	27	71907-C16-000	ジョイントカバー	1
3	92034-1403074	ロックボルト M14×30	8	28	77100-C16-000	ウオーム	1
4	94111-14012	バネザガネ M14	8	29	92026-1004074	ロックボルト M10×40	2
5	94001-14411	ロックナット M14	6	30	77901-C16-000	クロス	1
6	71200-C10-031	ソリ	2	31	94319-06050	スプリングピン 6×50	2
7	71300-C10-030	チョウセツロット	2	32	77200-C16-000	ヨーク	1
8	94330-1607510	マルアタピン 16×75	2	33	77902-C16-000	ホーロセット M8×20	1
9	94330-1606510	マルアタピン 16×65	2	34	090774000	ギヤートモータ	1
10	94210-30300	ワリピン 3×30	4	35	78901-C11-030	モータブラケット	1
11	71904-C16-001	カッティングプレート	2	36	78902-C11-000	モータセットプレート	3
12	71905-C16-000	ステー	2	37	92015-0601574	ロックボルト M6×15	4
13	92026-1002074	ロックボルト M10×20	2	38	92022-0804574	ロックボルト M8×45	2
14	92026-1002574	ロックボルト M10×25	6	39	93420-0802514	六角穴付ボルト M8×25	2
15	94111-10012	バネザガネ M10	16	40	94111-06012	バネザガネ M6	4
16	94001-10411	ロックナット M10	15	41	91233-104110	ナット 10	2
17	74300-C10-000	ストップ付シュートオサエ 1880用	1	42	96381-20000	グリスニップル A-MT6×1	2
18	74300-C16-000	ストップ付シュートオサエ 2280用	1	43	71908-C16-030	コードガイド	1
19	85700-C16-000	シュートライトハーネス	1	44	77906-C16-000	ライナー	1
20	71906-C16-000	ローリンクピン	2	45	33100-C10-000	シュート	1
21	94111-22012	バネザガネ M22	2	46	73200-C10-000	シュートオサエ	1
22	94001-22411	ロックナット M22	2	47	92026-1003574	ロックボルト M10×35	4
23	71600-C10-000	ガード	1	48	31901-C10-000	イッジ 1880用	2
24	92022-0802574	ロックボルト M8×25	2	49	31901-C16-000	イッジ 2280用	2
25	94111-08012	バネザガネ M8	10	50	33300-C10-000	ホジョシュート A	1

MSB1880
MSB2280

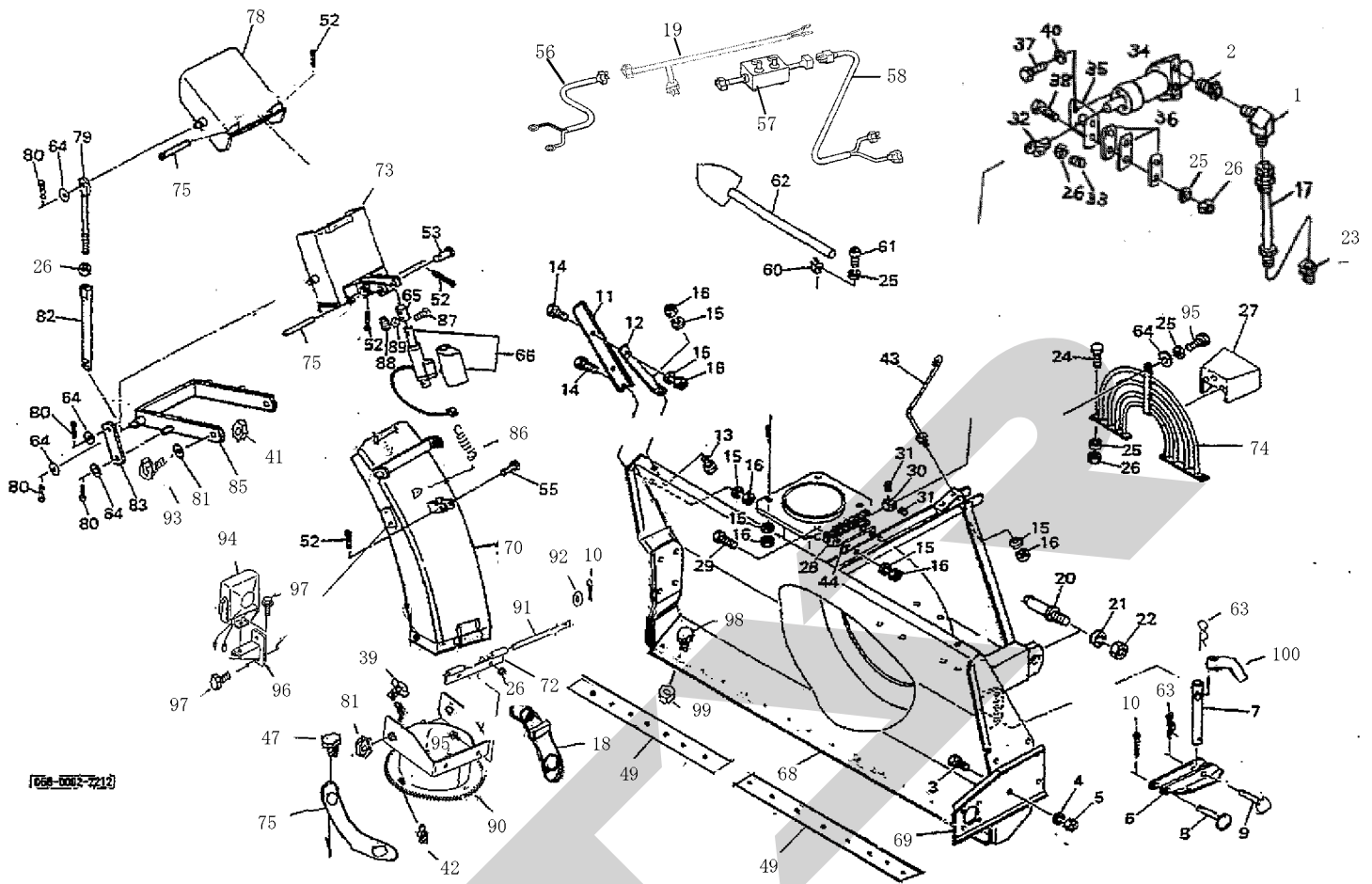
本体・シュータ



MSB-1880-2280

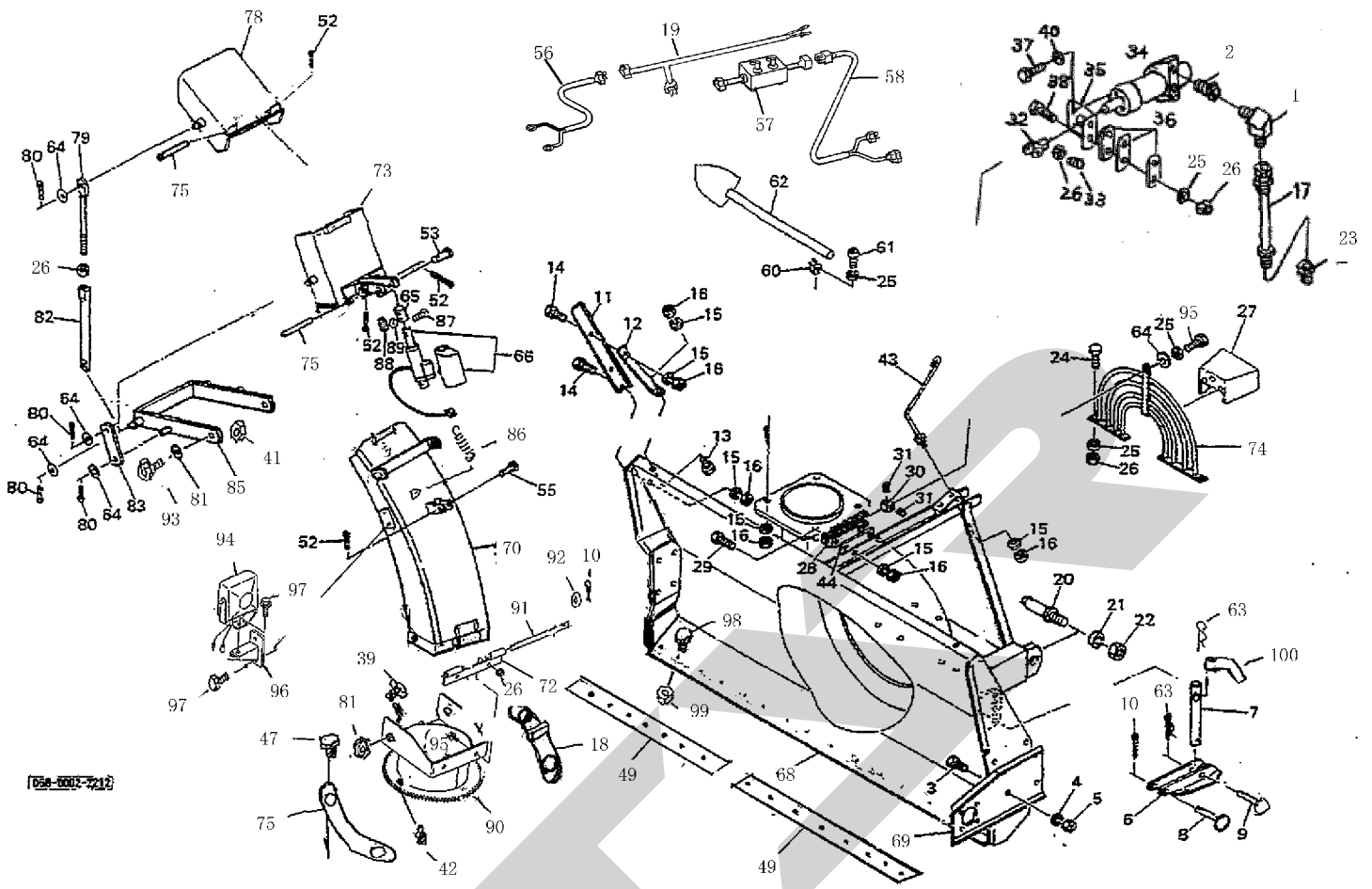
見出番号	部品番号	部品名称	個数	見出番号	部品番号	部品名称	個数
51	73902-C10-030	ピン 1880用	2	76	73902-C16-030	ピン 2280用	2
52	94210-02150	ワリピン 2×15	4	77	33400-C10-000	ホジョシュートB 1880用	1
53	94330-0604510	マルアタマピン 6×45	1	78	33400-C16-000	ホジョシュートB 2280用	1
54	91402-C10-000	シュートピンジピン 1880用	1	79	33901-A70-001	アジャストロッド	2
55	94330-0603510	マルアタマピン 6×35	1	80	94210-25150	ワリピン 2.5×15	10
56	1345440000	コード:3500	1	81	94101-10012	ミガキW 10	2
57	1346020000	スイッチボックス	1	82	33903-A60-000	シュートリンクロッド 105	2
58	1484080000	コード:2800	1	83	33902-A85-000	リンクアーム	2
59	33600-C10-000	シュータベース 1880用	1	84	33500-C10-000	シュータアーム 1880用	1
60	39902-A65-001	止め金具	2	85	33500-C16-000	シュータアーム 2280用	1
61	93516-0801674	マルビス M8×15	2	86	91601-R01-030	スプリング H16-15	1
62	39901-B51-000	雪かき棒	1	87	92018-0603514	ロッカクボルト M6×35	1
63	94251-16011	スナップピン 16	4	88	94001-06411	ロッカクナット M6	1
64	94101-08010	ヒラザガネ M8	9	89	94111-06012	パネザガネ M6	1
65	84901-A91-002	シリンダーアダプター	1	90	33600-C16-000	シュータベース 2280用	1
66	84200-A91-000	デンドウシリンダ	1	91	91402-C16-000	シュートピンジピン 2280用	1
67	Z-40508	モーターカバー	1	92	94101-12012	ミガキW 12	2
68	31100-C16-000	除雪フォーム 2280用	1	93	92026-1002018	8Tボルト 10×20	2
69	71901-C16-000	サイドプレート 2280用	1	94	83100-G09-000	ワケクランプ 18W	1
70	33100-C16-000	シュート 2280用	1	95	92022-0802574	ロッカクボルト M8×20	3
71	38300-C10-000	シュータピンジ 2280用	1	96	83500-C16-000	シュートライトステー	1
72	38300-C16-000	シュータピンジ 2280用	1	97	92022-0801574	ロッカクボルト M8×15	3
73	33300-C16-000	ホジョシュートA 2280用	1	98	92600-1003074	マルカクボルト 10×30	14
74	71600-C16-000	ガード 2280用	1	99	91233-104110	ナット 10	14
75	73200-C16-000	シュートオサエ 2280用	1	100	91401-C16-000	L型ピン	2

2280
(16)
(16)



1554-5002-7212

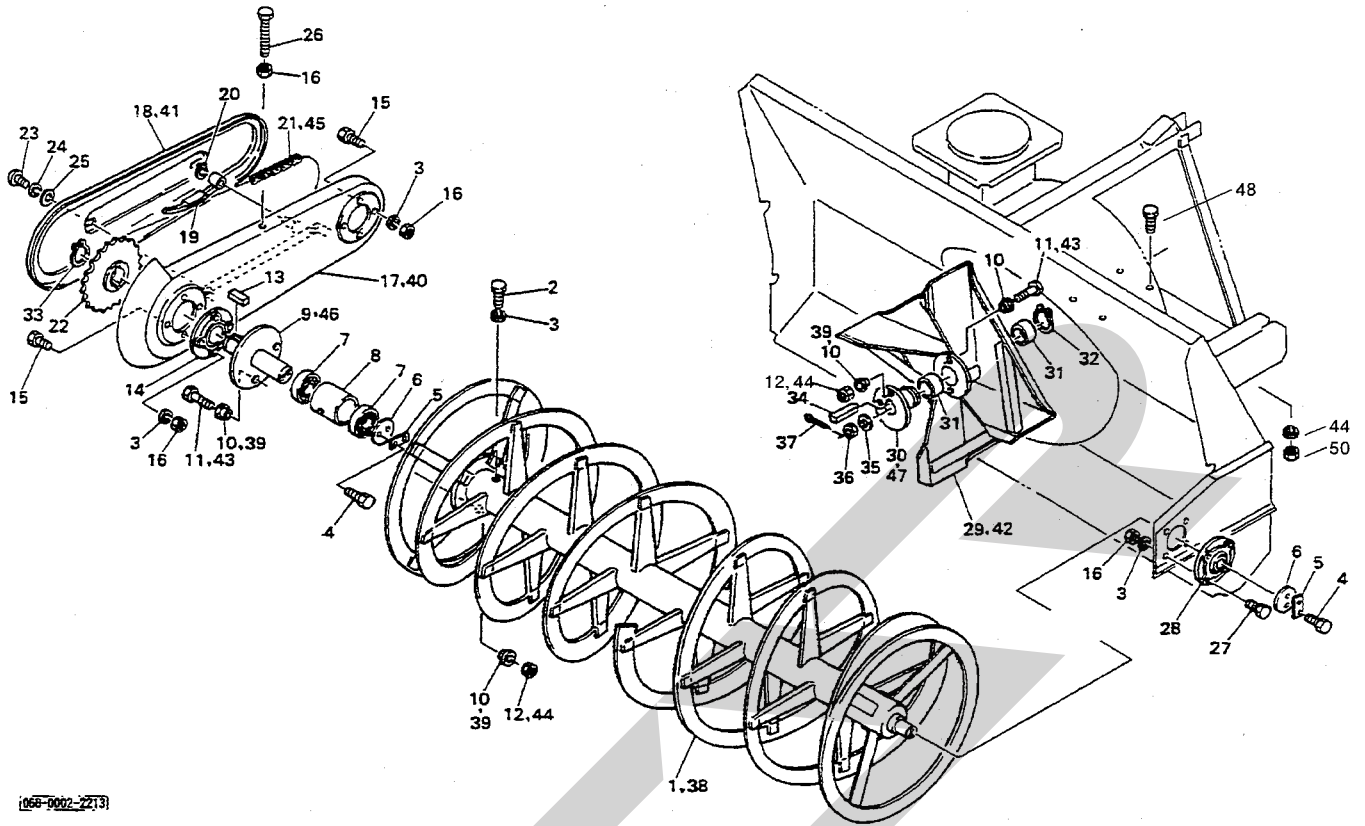
見出番号	部品番号	部品名称	個数	見出番号	部品番号	部品名称	個数
1	51903-B13-000	ホリ付特殊90° エルボ 1/4	2	26	94001-08411	ロックナット M8	10
2	59901-C18-000	ブッシング 1/4×3/8	2	27	71907-C16-000	ジョイントカバー	1
3	92034-1403074	ロックボルト M14×30	8	28	77100-C16-000	ウオーム	1
4	94111-14012	バネザガネ M14	8	29	92026-1004074	ロックボルト M10×40	2
5	94001-14411	ロックナット M14	6	30	77901-C16-000	クロス	1
6	71200-C10-031	ソリ	2	31	94319-06050	スプリングピン 6×50	2
7	71300-C10-030	チョウセツロット	2	32	77200-C16-000	ヨーク	1
8	94330-1607510	マルタマピン 16×75	2	33	77902-C16-000	ホーロセット M8×20	1
9	94330-1606510	マルタマピン 16×65	2	34	78100-C18-000	油圧モーター	1
10	94210-30300	ワリピン 3×30	4	35	78901-C16-000	モータブラケット	1
11	71904-C16-001	カッティングプレート	2	36	78902-C11-000	モータセットプレート	3
12	71905-C16-000	ステー	2	37	92015-0601574	ロックボルト M6×15	4
13	92026-1002074	ロックボルト M10×20	2	38	92022-0804574	ロックボルト M8×45	2
14	92026-1002574	ロックボルト M10×25	6	39	93420-0802514	六角穴付ボルト 8×25	2
15	94111-10012	バネザガネ M10	16	40	94111-06012	バネザガネ M6	4
16	94001-10411	ロックナット M10	15	41	91233-104110	ナット 10	2
17	67100-C18-000	油圧ホース 1/4×1600L H5	2	42	96381-20000	グリスニップル A-MT6×1	2
18	74300-C16-000	ストップ付シュートサシ	1	43	71908-C16-030	コードガイド	1
19	85700-C16-000	シュートライトハーネス	1	44	77906-C16-000	ライナー	1
20	71906-C16-000	ロワーリンクピン	2	45			
21	94111-22012	バネザガネ M22	2	46			
22	94001-22411	ロックナット M22	2	47	92026-1003574	ロックボルト M10×35	4
23	59902-C18-000	ブッシング 1/4×1/2	2	48			
24	92022-0802574	ロックボルト M8×25	2	49	31901-C16-000	イッパ	2
25	94111-08012	バネザガネ M8	10	50			



158-5007-712

見出番号	部品番号	部品名称	個数	見出番号	部品番号	部品名称	個数
51				76	73902-C16-030	ピン	2
52	94210-02150	ワリピン 2×15	4	77			
53	94330-0604510	マルアタマピン 6×45	1	78	33400-C16-000	ホジョシュートB	1
54				79	33901-A70-001	アジャストロッド	2
55	94330-0603510	マルアタマピン 6×35	1	80	94210-25150	ワリピン 2.5×15	10
56	1345440000	コード:3500	1	81	94101-10012	ミガキW 10	2
57	1346020000	スイッチボックス	1	82	33903-A60-000	シュートリンクロッド 105	2
58	1484080000	コード:2800	1	83	33902-A85-000	リンクアーム	2
59				84			
60	39902-A65-001	止め金具	2	85	33500-C16-000	シュータアーム	1
61	93516-0801674	マルビス M8×15	2	86	91601-R01-030	スプリング H16-15	1
62	39901-B51-000	雪かき棒	1	87	92018-0603514	ロッカクボルト M6×35	1
63	94251-16011	スナップピン 16	4	88	94001-06411	ロッカクナット M6	1
64	94101-08010	ヒラザガネ M8	9	89	94111-06012	パネザガネ M6	1
65	84901-A91-002	シリンダーアダプター	1	90	33600-C16-000	シュータベース	1
66	84200-A91-000	デンドウシリンダ	1	91	91402-C16-000	シュートピンジピン	1
67				92	94101-12012	ミガキW 12	2
68	31100-C16-000	除雪フォーム	1	93	92026-1002018	8Tボルト 10×20	2
69	71901-C16-000	サイドプレート	1	94	83100-G09-000	ワーキングランプ 18W	1
70	33100-C16-000	シュート	1	95	92022-0802574	ロッカクボルト M8×20	3
71				96	83500-C16-000	シュートライトステー	1
72	38300-C16-000	シュートピンジ	1	97	92022-0801574	ロッカクボルト M8×15	3
73	33300-C16-000	ホジョシュートA	1	98	92600-1003074	マルカクボルト 10×30	16
74	71600-C16-000	ガード	1	99	91233-104110	ナット 10	16
75	73200-C16-000	シュートオサエ	1	100	91401-C16-000	L型ピン	2

MSB1880 オーガ・ブロウ
 MSB2280
 MSB2281

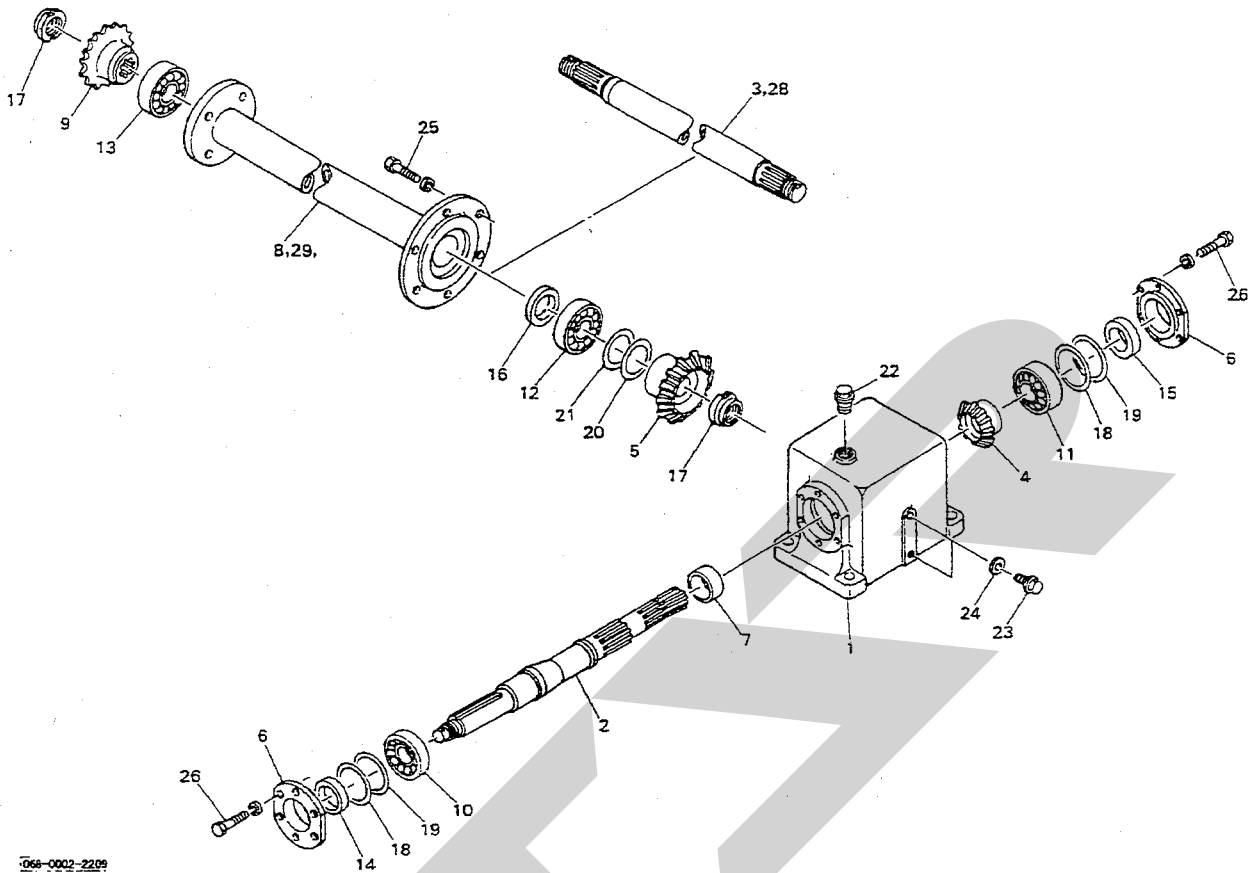


165-002-2213

見出番号	部品番号	部品名称	個数	見出番号	部品番号	部品名称	個数
1	75100-C10-030	オーガ	1	26	91211-1212074	ロックナット M12×120全ネジ	1
2	92030-1202574	ロックナット M12×25	2	27	92030-1204574	ロックナット	4
3	944111-12012	バネザガネ M12	14	28	91632-208310	フランジユニット UCFC 208	1
4	92022-0801574	ロックナット M8×15	4	29	76100-C10-000	ブロワー	1
5	75901-C16-000	マワリドメ	2	30	76200-C09-000	ブロワーボス	1
6	75902-C16-000	ワッシャー	2	31	76901-C16-000	MLブッシュ 6030	2
7	96103-26211	ボールベアリング 6211ZZ	2	32	94510-6080	トメワ S60	1
8	75903-C16-000	スペーサ	1	33	94510-4580	トメワ S45	1
9	75200-C09-000	クドウジク	1	34	97116-095140	キー 10×8×95片丸	1
10	75904-C10-000	ブッシュ	8	35	91251-2540321	ヒラザガネ 25×40×3.2	1
11	92026-1004574	シャーボルト M10×45	2	36	94001-24411	ロックナット M24	1
12	91234-104100	ロックナット	2	37	94210-02300	ワリピン 2×30	1
13	97116-035040	キー 10×8×35 両角	2	38	75100-C16-050	オーガ 2280/81用	1
14	91632-009310	フランジユニット UCFCX09	1	39	75904-C16-000	シャーブッシュ M12 2280/81用	8
15	92030-1204074	ロックナット M12×40	8	40	75300-C16-000	チェーンケース 2280/81用	1
16	94001-12411	ロックナット M12	14	41	75400-C16-000	チェーンケースフタ 2280/81用	1
17	75300-C10-000	チェーンケース	1	42	76100-C16-000	ブローア 2280/81用	1
18	75400-C10-000	チェーンケースフタ	1	43	92030-1205074	シャーボルト M12×50 2280/81用	2
19	75500-C16-000	タイトナー	1	44	94001-12411	ロックナット 2280/81用	2
20	94510-16080	トメワ S16	1	45	35101-0800800	チェーン 80#80リンク 2280/81用	1
21	95101-0800740	チェーン 80 # 74 リンク	1	46	75200-C16-000	クドウジク 2280/81用	1
22	75905-C16-000	スプロケット	1	47	76200-C16-000	ブロワーボス 2280/81用	1
23	92022-0801574	ロックナット M8×15	2	48	92034-1404574	ロックナット M14×45 (D2)	4
24	94111-08012	バネザガネ	2	49	94111-14012	バネザガネ M14	4
25	94101-0810	ヒラザガネ	2	50	94001-14411	ロックナット M14	4

MSB1880
MSB2280
MSB2281

ギヤボックス

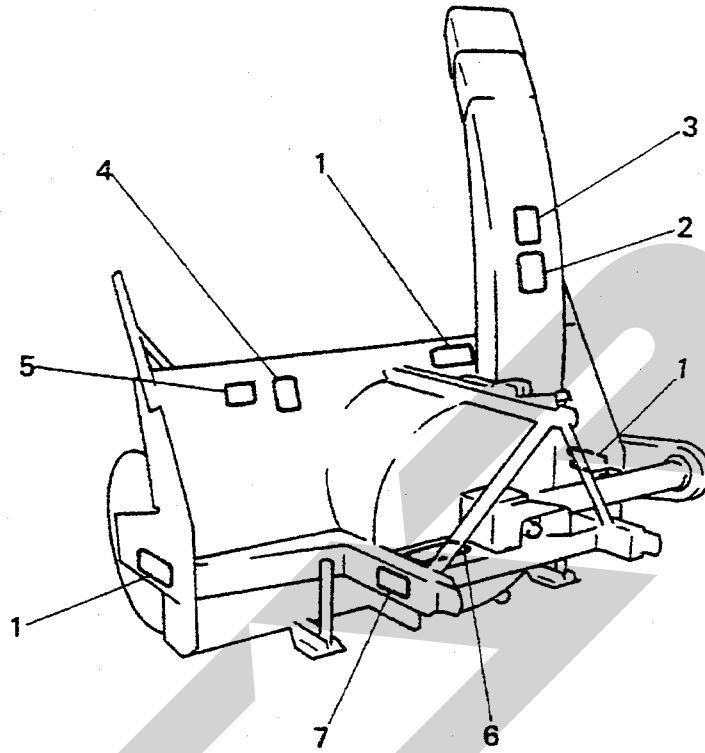


1068-0002-2209

見出番号	部品番号	部品名称	個数	見出番号	部品番号	部品名称	個数
1	0873733007	ギヤボックス	1	26	BZ0825WG	ボルト M8×25 (8.8)	12
2	1349121002	シャフト;PIC	1	27			
3	1215660002	シャフト 1880用	1	28	1396990002	シャフト 2280/81用	1
4	0873750002	ベベルギヤ;17T	1	29	1397000007	パイプ 2280/81用	1
5	0873760002	ベベルギヤ;24T	1				
6	0873770007	キャップ	2				
7	0873780002	カラー	1				
8	1214380007	パイプCP 1880用	1				
9	0873790007	スプロケット 80×12	1				
10	J 32009	ベアリング;32009	1				
11	J 30207	ベアリング;30207	1				
12	J 6307	ベアリング;6307	1				
13	J 6207 LLU	ベアリング;6207 LLU	1				
14	D 45629	オイルシール;D45629	1				
15	D 356210	オイルシール;D356210	1				
16	D 40628	オイルシール;D40628	1				
17	078908400M	ロックナット M30×1.5	2				
18	0873800000	シム 63×0.27	2				
19	0873810000	シム 63×0.1	2				
20	0445862000	シム 35×0.2	1				
21	0445851000	シム 35×0.1	1				
22	0591333000	チェックプラグ;AS	1				
23	000338000M	プラグ M10	2				
24	0003390000	パッキン M10プラグ用	2				
25	BZ1030 WG	ボルト M10×30 (8.8)	6				

MSB1880
MSB2280
MSB2281

ラベル



068-0002-2210

見出番号	部品番号	部品名称	個数	見出番号	部品番号	部品名称	個数
1	91193-006	オーガ危険ラベル	3				
2	91194-002	飛散警告ラベル	1				
3	91194-004	ブロワ警告ラベル	1				
4	91195-002	点検注意ラベル	1				
5	91195-005	取扱説明書ラベル	1				
6	IA2260-87540	回転軸危険ラベル	1				
7	91902-001	機体番号付社銘板	1				

SFAA

本社 066-8555 千歳市上長都 1061番地2
TEL 0123-26-1123
FAX 0123-26-2412

千歳営業所 066-8555 千歳市上長都 1061番地2
TEL 0123-22-5131
FAX 0123-26-2035

豊富営業所 098-4100 天塩郡豊富町字上サロベツ 1191番地44
TEL 0162-82-1932
FAX 0162-82-1696

帯広営業所 080-2462 帯広市西22条北1丁目12番地4
TEL 0155-37-3080
FAX 0155-37-5187

中標津営業所 086-1152 標津郡中標津町北町2丁目16番2
TEL 0153-72-2624
FAX 0153-73-2540

花巻営業所 028-3172 岩手県花巻市石鳥谷町北寺林第11地割120番3
TEL 0198-46-1311
FAX 0198-45-5999

仙台営業所 983-0013 宮城県仙台市宮城野区中野字神明179-1
TEL 022-388-8673
FAX 022-388-8735

小山営業所 323-0158 栃木県小山市梁2512-1
TEL 0285-49-1500
FAX 0285-49-1560

岡山営業所 700-0973 岡山県岡山市北区下中野704-103
TEL 086-243-1147
FAX 086-243-1269

犬山出張所 484-0894 愛知県犬山市羽黒字合戦橋5番1
TEL 0568-69-1200
FAX 0568-69-1210

熊本営業所 861-8030 熊本県熊本市小山町1639-1
TEL 096-389-6650
FAX 096-389-6710

都城営業所 885-1202 宮崎県都城市高城町穂満坊1003-2
TEL 0986-53-2222
FAX 0986-53-2233