

# STAR

# スノーブローワ

## パーツリスト

製品コード 90190  
90191

型 式 MSB1950  
MSB1951

“必読” 機械の使用前には必ず読んでください。

---

# 株式会社IHIスター

SFAIR

## 部品のご注文について

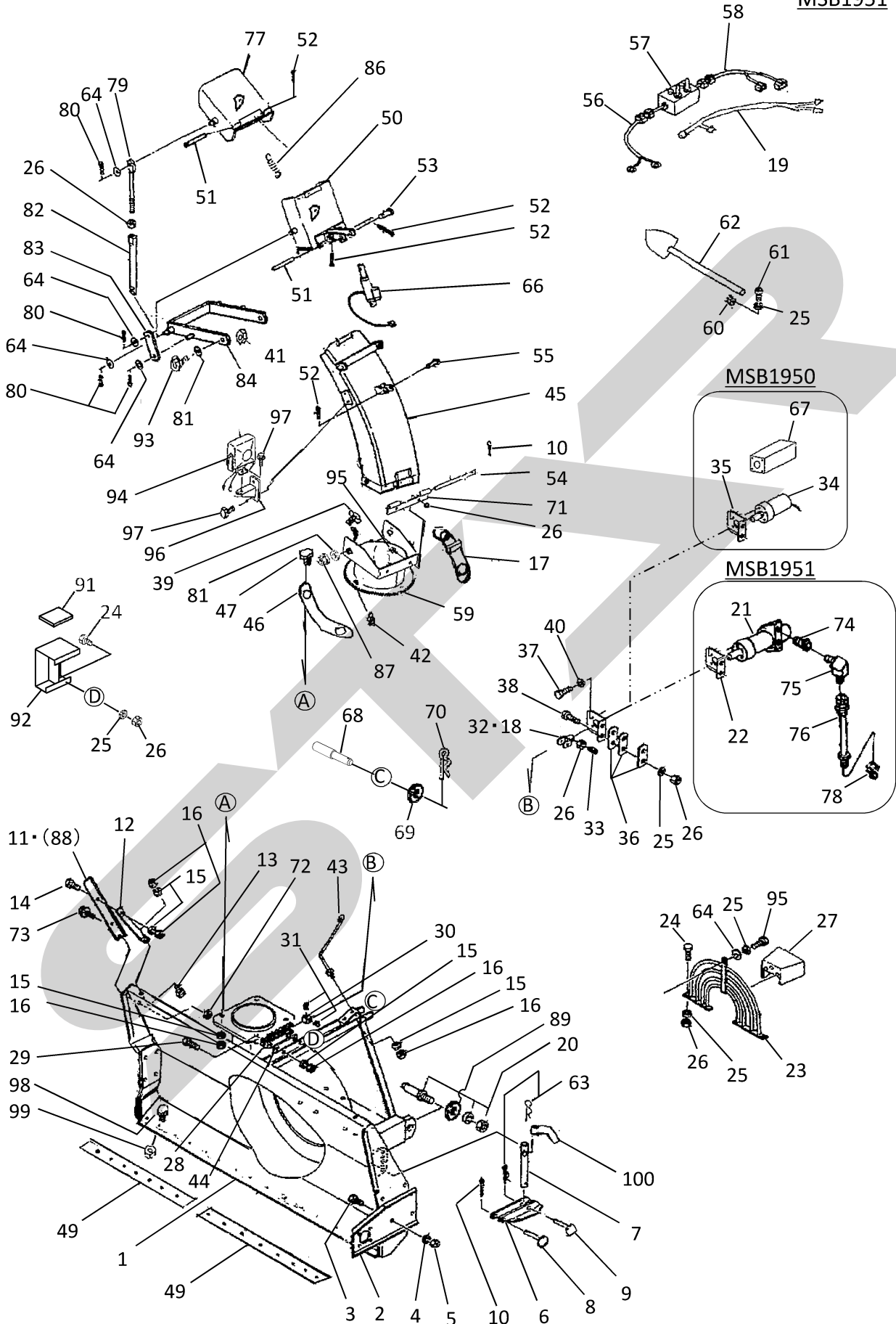
1. 部品をご注文の際は、型式、機体番号、部品番号、部品名、個数等をご連絡ください。
2. 部品は必ず純正部品をご使用願います。  
(市販の類似品を使用されると早期破損などの原因となります。)
3. 本部品表は改良のため予告なく変更することがあります。予めご了承ください。
4. 警告ラベルが損傷したときは、出来るだけ早く「5.ラベル」を参照にしてご注文し、貼り替えして下さい。

### 目次

(機種・ブロック)	(ページ)
MSB1950・MSB1951	
1. 本体・シュータ(1) .....	2～3
2. 本体・シュータ(2) .....	4～5
3. オーガ・ブロワ .....	6～7
4. ギヤボックス .....	8～9
5. ラベル .....	10～11

# 1.本体・シュータ(1)

MSB1950  
MSB1951



## 1.本体・シュータ(1)

MSB1950

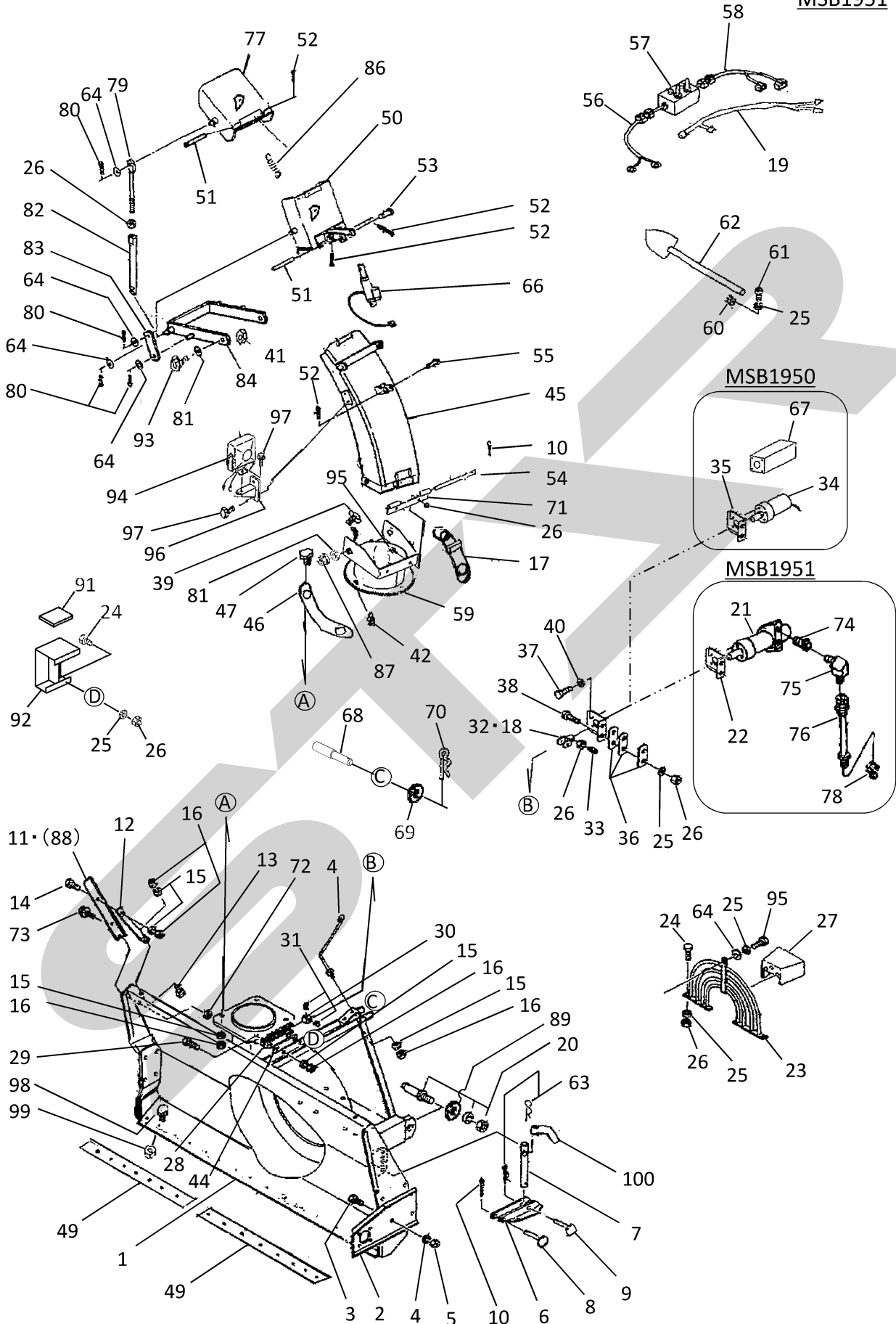
MSB1951

パーツNo	部品番号	部品名	個数	備考
1	31100-C22-000	除雪フレーム	1	
2	71901-C16-000	サイドプレート	1	
3	92034-1403074	六角ボルト M14×30	8	
4	94111-14012	ハネザガネ M14	8	
5	94001-14411	六角ナット M14	6	
6	71200-C10-031	ソリ	2	
7	71300-C16-000	調整ロッド	2	
8	94330-1607510	マルアタマピン 16X75	2	
9	94330-1606510	マルアタマピン 16X65	2	
10	94210-30300	ワリピン 3X30	4	
11	71904-C16-00L	カッティングプレートL	1	
12	71905-C16-000	ステー	2	
13	92026-1002074	六角ボルト M10X20	2	
14	92026-1002574	六角ボルト M10X25	2	
15	94111-10012	ハネザガネ M10	12	
16	94001-10411	六角ナット M10	11	
17	74300-C16-000	ストップ付シュートオサエ	1	
18	77200-C18-000	ヨーク	1	適用機種 MSB1951
19	85700-C16-000	シュータライトハーネス	1	
20	71906-C16-000	ローリンクピンセット [カテゴリー-2]	2	
21	78100-C18-000	油圧モーター	1	適用機種 MSB1951
22	78901-C18-000	モータブラケット	1	適用機種 MSB1951
23	71600-C16-000	ガード	1	
24	92022-0802574	六角ボルト M8X25	3	
25	94111-08012	ハネザガネ M8	11	
26	94001-08411	六角ナット M8	11	
27	71907-C16-000	ジョイントカバー	1	
28	77100-C16-000	ウォーム	1	
29	92026-1004074	六角ボルト M10X40	2	
30	77901-C16-000	クロス	1	
31	94319-06050	スプリングピン 6X50	2	
32	77200-C16-000	ヨーク	1	適用機種 MSB1950
33	77902-C16-000	ホーロセット M8X20	1	
34	0907740000	ギヤートモータ	1	適用機種 MSB1950
35	78901-C11-030	モータブラケット	1	適用機種 MSB1950
36	78902-C11-000	モータセットプレート	3	
37	92015-0601574	六角ボルト M6X15	4	
38	92022-0804574	六角ボルト M8X45	2	
39	93420-0802514	六角穴付ボタンボルト 8X25	2	
40	94111-06012	ハネザガネ M6	4	
41	91233-104110	Uナット 10	2	
42	96381-20000	グリースニップル A-MT6X1	2	
43	71908-C16-050	コードガイド	1	
44	77906-C16-000	ライナー	1	
45	33100-C16-030	シュート	1	
46	73200-C16-000	シュートオサエ	1	
47	92026-1003574	六角ボルト M10X35	4	
48				
49	31901-C22-000	エッジ	2	
50	33300-C16-030	補助シュートA	1	

## 2.本体・シュータ(2)

MSB1950

MSB1951



## 2.本体・シュータ(2)

MSB1950

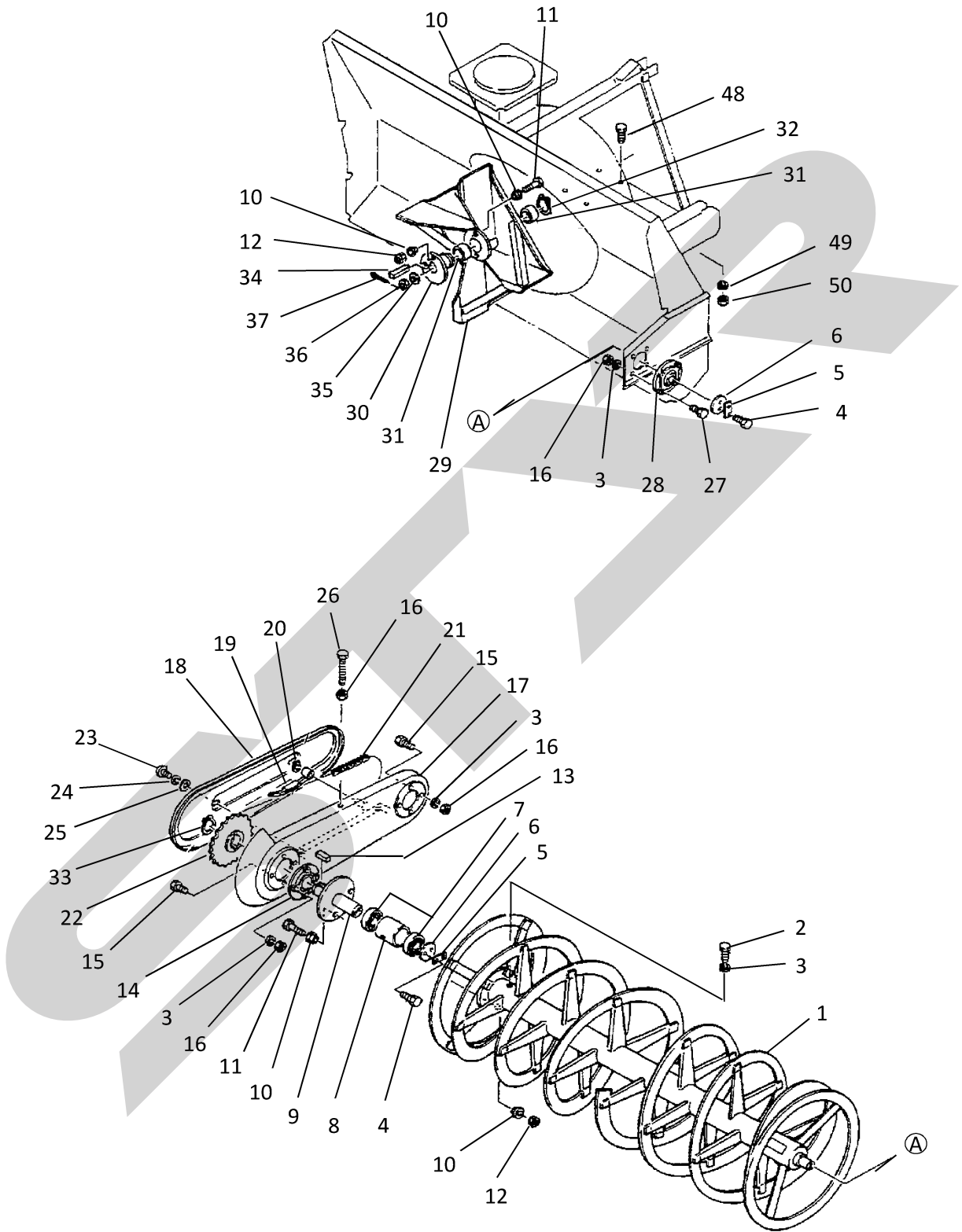
MSB1951

パーツNo	部品番号	部品名	個数	備考
51	73902-C16-030	ピン	2	
52	94210-02150	ワリピン 2X15	4	
53	94330-0603510	マルアタマピン 6X35	1	
54	91402-C16-000	シュートピンジピン	1	
55	94330-0803510	マルアタマピン 8X35	1	
56	1345440000	コード:3500	1	
57	1346020000	スイッチボックス	1	
58	1484080000	コード:2800	1	
59	33600-C16-000	シュータベース	1	
60	39902-A65-001	止め金具	2	
61	93516-0801674	マルビス M8X15	2	
62	39901-B51-000	雪かき棒	1	
63	94251-16011	スナップピン 16	4	
64	94101-08010	ヒラサガネ M8	9	
65				
66	84800-C16-001	電動シリンダ	1	
67	Z-40508	モーターカバー	1	適用機種 MSB1950
68	31907-C21-000	トップリンクピン	1	
69	94101-20010	ミガキW 20	1	
70	94251-200111	スナップピン 20	1	
71	38300-C16-000	シュータピンジ	1	
72	94002-10410	フランジN 10	4	
73	31908-C21-000	六角ボルト平Wセムス 10X25	4	
74	59901-C18-000	ブッシング	2	適用機種 MSB1951
75	67901-A64-001	シボリ付90° エルボ 1/4	2	適用機種 MSB1951
76	67100-C18-000	油圧ホース 1/4X1600L H5	2	適用機種 MSB1951
77	33400-C16-030	補助シュートB	1	
78	59902-C18-000	ブッシング 1/4X1/2	2	適用機種 MSB1951
79	33901-A70-001	アジャストロッド	2	
80	94210-25150	ワリピン 2.5X15	10	
81	91251-082232	マルサガネ 8X22X3.2	4	
82	33901-A85-000	シュートリンクロッド	2	
83	33902-A60-000	リンクアーム 129	2	
84	33500-C16-000	シュータアーム	1	
85				
86	91601-R01-030	スプリング H16-15	1	
87	91233-084110	Uナット 8	2	
88	71904-C16-00R	カッティングプレート R	1	
89	94101-25010	ミガキW 25	2	
90				
91	31910-C21-000	ゴム板100X80X3	1	
92	31909-C21-000	シュート支持板	1	
93	92026-1002018	8Tボルト 10X20	2	
94	83100-G09-000	ワーキングランプ 18W	1	
95	92022-0802574	六角ボルト M8X20	3	
96	83500-C16-000	シュートライトステー	1	
97	92022-0801574	六角ボルト M8X15	3	
98	92600-1003074	丸カネボルト 10X30	14	
99	91233-104110	Uナット 10	14	
100	91401-C16-000	L型ピン	2	

### 3.オーガ・ブロワ

MSB1950

MSB1951





## 3.オーガ・ブロワ

MSB1950

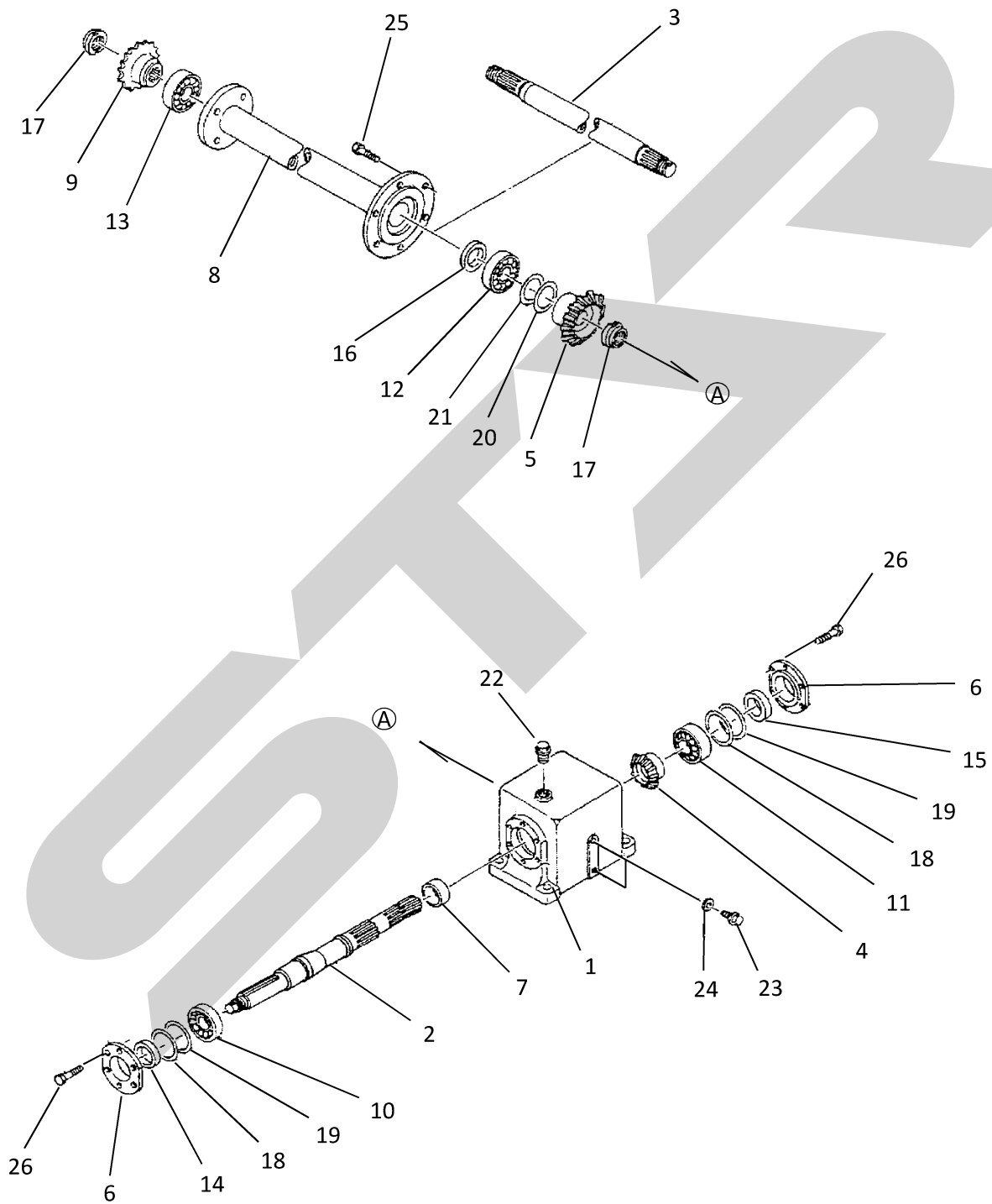
MSB1951

パーツNo	部品番号	部品名	個数	備考
1	35100-C22-000	オーガ	1	
2	92030-1202574	六角ボルト M12X25	2	
3	944111-12012	ハネサガネ M12	14	
4	92022-0801574	六角ボルト M8X15	4	
5	75901-C16-000	マワリドメ	2	
6	75902-C16-000	ワッシャー	2	
7	96103-26211	ボールベアリング 6211ZZ	2	
8	75903-C16-000	スペーサ	1	
9	75200-C16-000	駆動軸	1	
10	75904-C16-000	シャープッシュ M12	8	
11	92030-1205074	シャーボルト M12X50	2	
12	94001-12411	ロックナット	2	
13	97116-035040	キー 10X8X35 両角	2	
14	91632-009310	フランジユニット UCFCX09	1	
15	92030-1204074	六角ボルト M12X40	8	
16	94001-12411	ロックナット M12	14	
17	75300-C16-000	チェーンケース	1	
18	75400-C16-000	チェーンケースフタ	1	
19	75500-C16-000	タイトナー	1	
20	94510-16080	トメワ S16	1	
21	95101-0800801	チェーン 80#80リンク	1	
22	75905-C16-000	スプロケット	1	
23	92022-0801574	六角ボルト M8X15	2	
24	94111-08012	ハネサガネ 8	2	
25	94101-0810	ヒラサガネ 8	2	
26	91211-1212074	六角ボルト M12X120 全ネジ	1	
27	92030-1204574	六角ボルト M12X45	4	
28	91632-208310	フランジユニット UCFC208	1	
29	76100-C16-000	ブロワー	1	
30	76200-C16-000	ブロワーホス	1	
31	76901-C16-000	ML プッシュ 6030	2	
32	94510-6080	トメワ S60	1	
33	94510-4580	トメワ S45	1	
34	97116-095140	キー 10X8X95 片丸	1	
35	91251-5031457	ヒラサガネ 56X31X4.5	1	
36	94001-30201	キャスルナット M30X2.0	1	
37	94210-63560	ワリピン 6.3X56	1	
38				
39				
40				
41				
42				
43				
44				
45				
46				
47				
48	92034-1404574	六角ボルト M14X45(D2)	4	
49	94111-14012	ハネサガネ M14	4	
50	94001-14411	六角ナット M14	4	

# 4.ギヤボックス

MSB1950

MSB1951



## 4.ギヤボックス

MSB1950

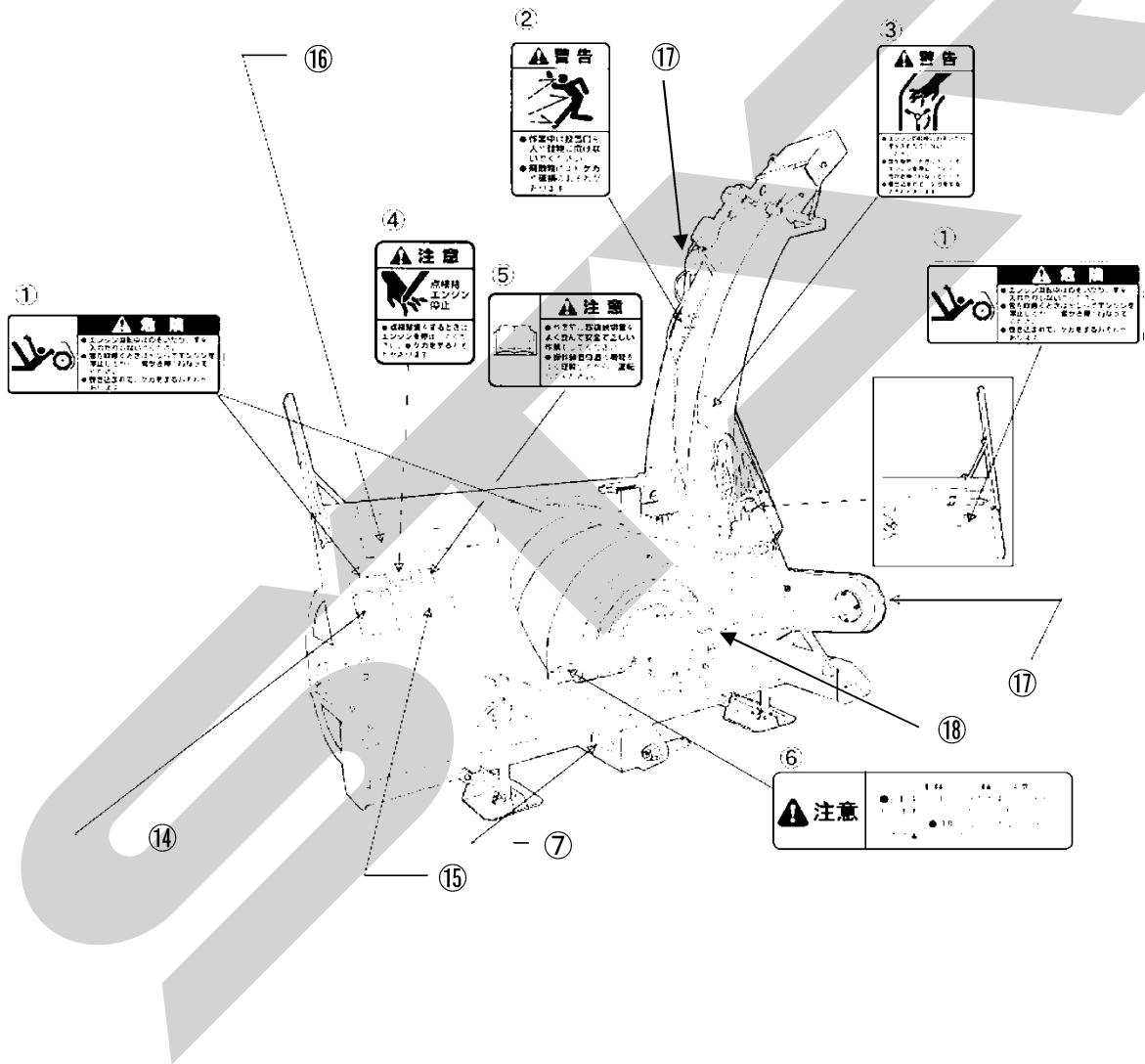
MSB1951

パーツNo	部品番号	部品名	個数	備考
1	0873733007	ギヤボックス	1	
2	1349121000	シャフト: PIC	1	
3	1565040000	シャフト	1	
4	0873750002	ベベルギヤ: 17T	1	
5	0873760002	ベベルギヤ: 24T	1	
6	0873770007	キャップ	2	
7	0873780002	カラー	1	
8	1565050000	パイプCP	1	
9	0873790007	スプロケット 80X12	1	
10	J 32009	ベアリング: 32009	1	
11	J 30207	ベアリング: 30207	1	
12	J 6307	ベアリング: 6307	1	
13	J 6207 LLU	ベアリング: 6207 LLU	1	
14	D 45629	オイルシール: D45629	1	
15	D 356210	オイルシール: D356210	1	
16	D 40628	オイルシール: D40628	1	
17	078908400M	ロックナット M30X1.5	2	
18	0873800000	シム 63X0.27	2	
19	0873810000	シム 63X0.1	2	
20	0445862000	シム 35X0.2	1	
21	0445851000	シム 35X0.1	1	
22	0591333000	チェックプラグ: AS	1	
23	000338000M	プラグ M10	2	
24	0003390000	パッキン M10プラグ用	2	
25	BZ1030 WG	ボルト M10X30(8.8)	6	
26	BZ0825WG	ボルト M8X25(8.8)	12	
27				
28				
29				
30				
31				
32				
33				
34				
35				
36				
37				
38				
39				
40				
41				
42				
43				
44				
45				
46				
47				
48				
49				
50				

# 5.ラベル

MSB1950

MSB1951



## 5.ラベル

MSB1950

MSB1951

パーツNo	部品番号	部品名	個数	備考
1	91193-006	オーガ危険ラベル	3	
2	91194-002	飛散警告ラベル	1	
3	91194-004	ブロワ警告ラベル	1	
4	91195-002	点検注意ラベル	1	
5	91195-005	取扱説明書ラベル	1	
6	1A2260-87540	回転軸危険ラベル	1	
7	91902-001	機体番号付社銘板	1	
8				
9				
10				
11				
12				
13				
14	79903-C21-000	取扱注意ラベル	1	
15	79904-C21-000	安全ラベル	1	
16	1339080000	STARマークラベル:63(シンボルツキ)	1	
17	1339770000	STARマークラベル:31.5	2	
18	0889790000	ラベル:540~600rpm	1	
19				
20				
21				
22				
23				
24				
25				
26				
27				
28				
29				
30				
31				
32				
33				
34				
35				
36				
37				
38				
39				
40				
41				
42				
43				
44				
45				
46				
47				
48				
49				
50				



MEMO

---

---

---

---

---

---

---

---

---

---

---

---

---

---

---

---

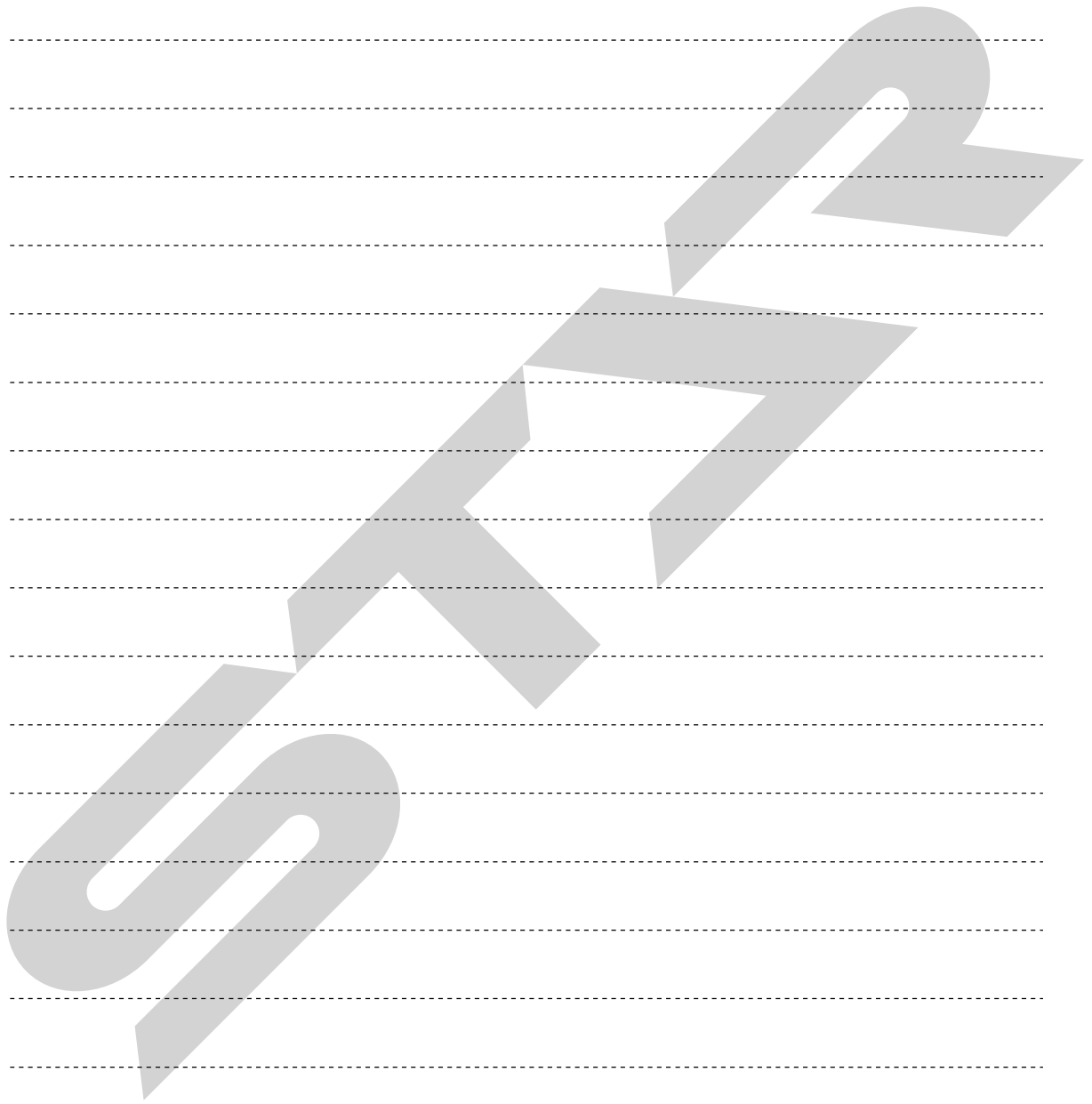
---

---

---

---

---



調 整

S-160905A

本 社 066-8555 千 歳 市 上 長 都 1 0 6 1 番 地 2  
TEL 0123-26-1123  
FAX 0123-26-2412

千 歳 営 業 所 066-8555 千 歳 市 上 長 都 1 0 6 1 番 地 2  
TEL 0123-22-5131  
FAX 0123-26-2035

豊 富 営 業 所 098-4100 天 塩 郡 豊 富 町 字 上 サ ロ ベ ッ 1 1 9 1 番 地 4 4  
TEL 0162-82-1932  
FAX 0162-82-1696

帯 広 営 業 所 080-2462 帯 広 市 西 2 2 条 北 1 丁 目 1 2 番 地 4  
TEL 0155-37-3080  
FAX 0155-37-5187

中 標 津 営 業 所 086-1152 標 津 郡 中 標 津 町 北 町 2 丁 目 1 6 番 2  
TEL 0153-72-2624  
FAX 0153-73-2540

花 巻 営 業 所 028-3172 岩 手 県 花 巻 市 石 鳥 谷 町 北 寺 林 第 1 1 地 割 1 2 0 番 3  
TEL 0198-46-1311  
FAX 0198-45-5999

仙 台 営 業 所 983-0013 宮 城 県 仙 台 市 宮 城 野 区 中 野 字 神 明 1 7 9 - 1  
TEL 022-388-8673  
FAX 022-388-8735

小 山 営 業 所 323-0158 栃 木 県 小 山 市 梁 2 5 1 2 - 1  
TEL 0285-49-1500  
FAX 0285-49-1560

犬 山 出 張 所 484-0894 愛 知 県 犬 山 市 羽 黒 字 合 戦 橋 5 番 1  
TEL 0568-69-1200  
FAX 0568-69-1210

岡 山 営 業 所 700-0973 岡 山 県 岡 山 市 北 区 下 中 野 7 0 4 - 1 0 3  
TEL 086-243-1147  
FAX 086-243-1269

熊 本 営 業 所 861-8030 熊 本 県 熊 本 市 東 区 小 山 町 1 6 3 9 - 1  
TEL 096-389-6650  
FAX 096-389-6710

都 城 営 業 所 885-1202 宮 崎 県 都 城 市 高 城 町 穂 満 坊 1 0 0 3 - 2  
TEL 0986-53-2222  
FAX 0986-53-2233