

STAR スノーブローワ

パーツリスト

製品コード 90188
90189

型 式 MSB2300
MSB2301

“必読” 機械の使用前には必ず読んでください。

株式会社IHIスター

SFAIR

部品のご注文について

1. 部品をご注文の際は、型式、機体番号、部品番号、部品名、個数等をご連絡ください。
2. 部品は必ず純正部品をご使用願います。
(市販の類似品を使用されると早期破損などの原因となります。)
3. 本部品表は改良のため予告なく変更することがあります。予めご了承ください。
4. 警告ラベルが損傷したときは、出来るだけ早く「5.ラベル」を参照にしてご注文し、貼り替えして下さい。

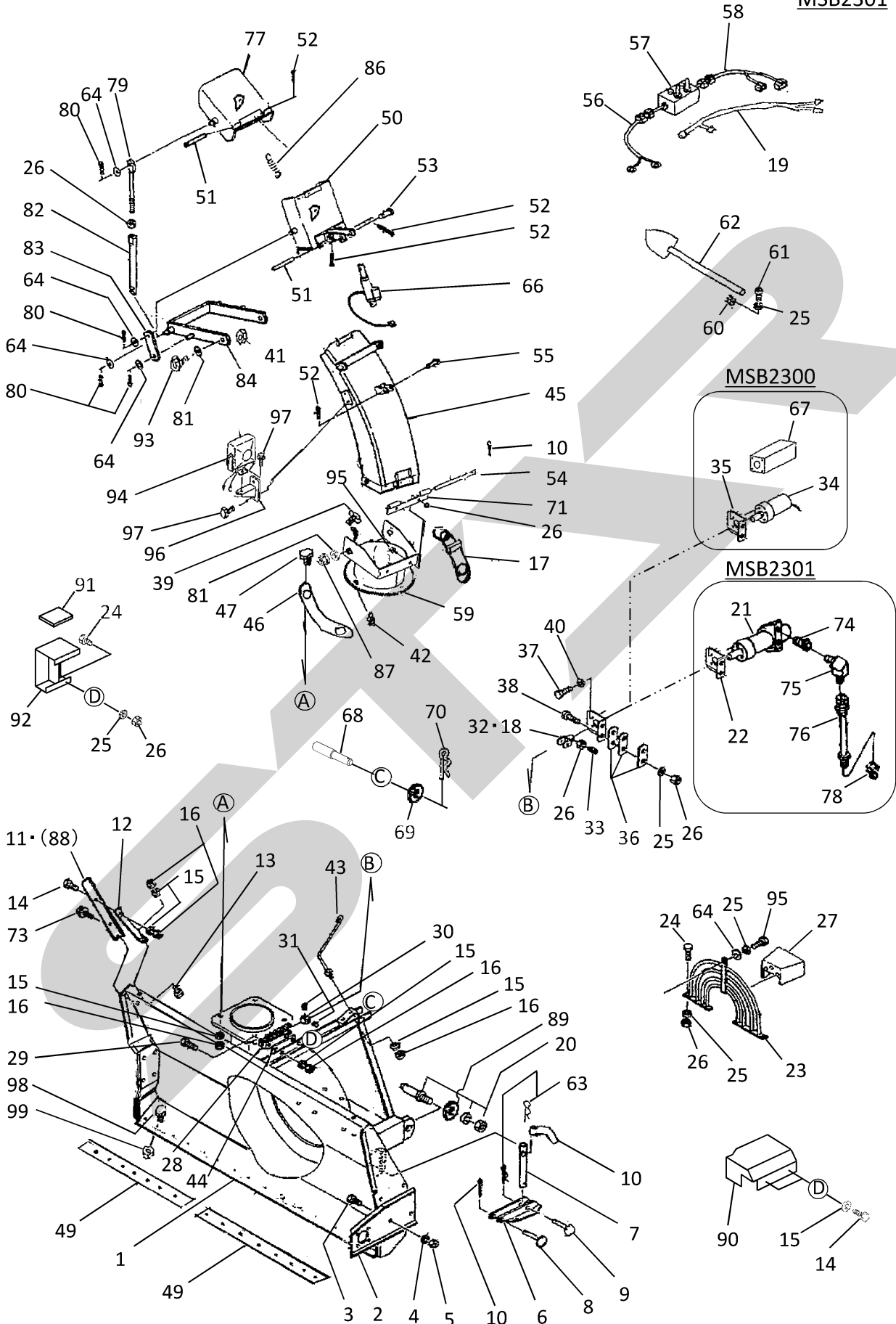
目次

(機種・ブロック)	(ページ)
MSB2300・MSB2301	
1. 本体・シュータ(1)	2～3
2. 本体・シュータ(2)	4～5
3. オーガ・ブロワ	6～7
4. ギヤボックス	8～9
5. ラベル	10～11

1.本体・シュータ(1)

MSB2300

MSB2301



1.本体・シュータ(1)

MSB2300

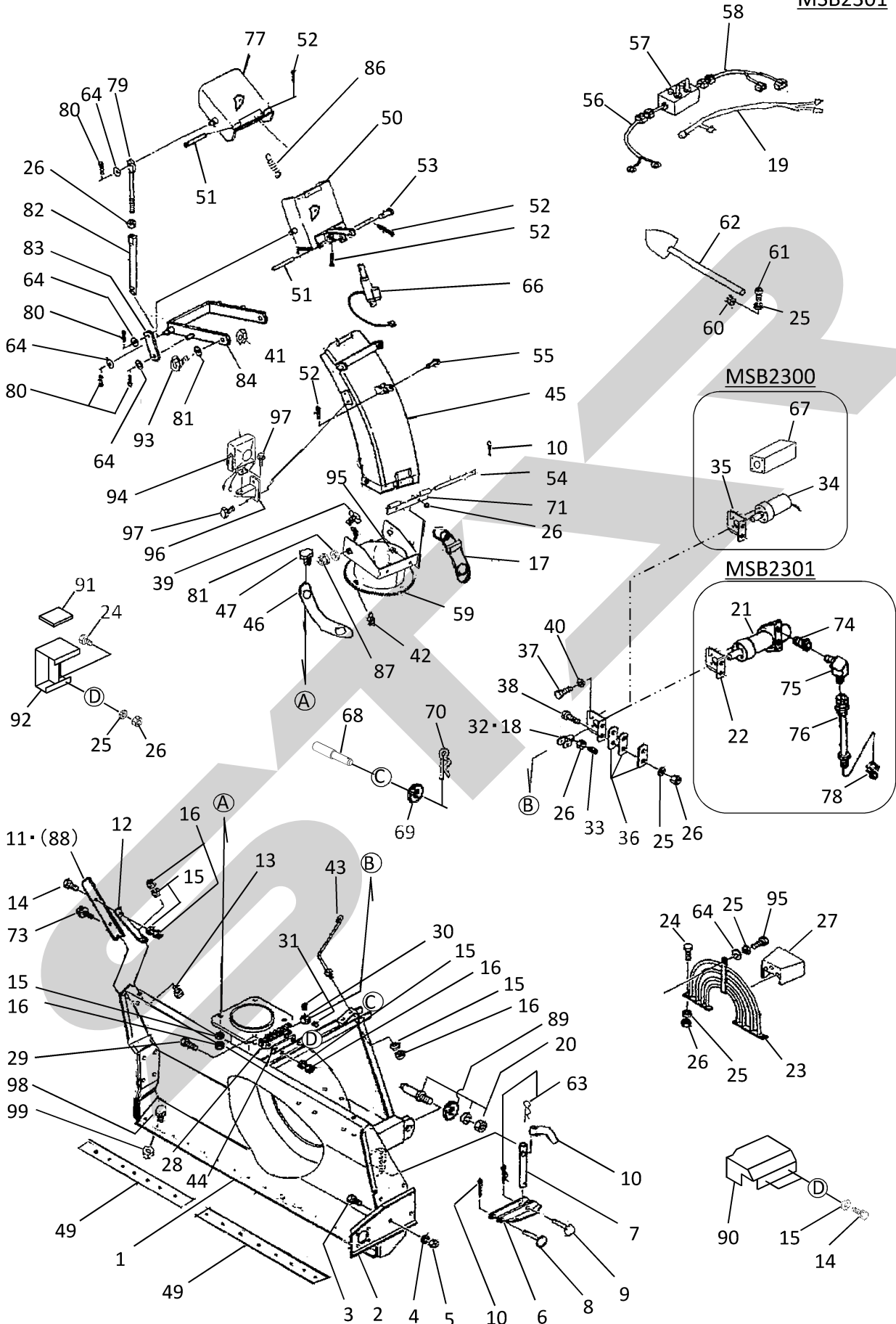
MSB2301

パーツNo	部品番号	部品名	個数	備考
1	31100-C23-000	除雪フレーム	1	
2	71901-C16-000	サイドプレート	1	
3	92034-1403074	六角ボルト M14×30	8	
4	94111-14012	ハネサガネ M14	8	
5	94001-14411	六角ナット M14	6	
6	71200-C10-031	ソリ	2	
7	31902-C23-000	調節ロッド	2	
8	94330-1607510	マルアタマピン 16X75	2	
9	94330-1606510	マルアタマピン 16X65	2	
10	94210-30300	ワリピン 3X30	4	
11	31903-C23-00L	カッティングプレートL	1	
12	31905-C23-000	ステー	2	
13	92026-1002074	六角ボルト M10X20	2	
14	92026-1002574	六角ボルト M10X25	4	
15	94111-10012	ハネサガネ M10	14	
16	94001-10411	六角ナット M10	11	
17	74300-C16-000	ストップ付シュートオサエ	1	
18	77200-C18-000	ヨーク	1	適用機種 MSB2301
19	85700-C16-000	シュータライトハーネス	1	
20	71906-C16-000	ローリンクピンセット [カテゴリー-2]	2	
21	78100-C18-000	油圧モーター	1	適用機種 MSB2301
22	78901-C18-000	モータブラケット	1	適用機種 MSB2301
23	71600-C16-000	ガード	1	
24	92022-0802574	六角ボルト M8X25	3	
25	94111-08012	ハネサガネ M8	11	
26	94001-08411	六角ナット M8	11	
27	71907-C16-000	ジョイントカバー	1	
28	77100-C16-000	ウォーム	1	
29	92026-1004074	六角ボルト M10X40	2	
30	77901-C16-000	クロス	1	
31	94319-06050	スプリングピン 6X50	2	
32	77200-C16-000	ヨーク	1	適用機種 MSB2300
33	77902-C16-000	ホーロセット M8X20	1	
34	0907740000	ギヤートモータ	1	適用機種 MSB2300
35	78901-C11-030	モータブラケット	1	適用機種 MSB2300
36	78902-C11-000	モータセットプレート	3	
37	92015-0601574	六角ボルト M6X15	4	
38	92022-0804574	六角ボルト M8X45	2	
39	93420-0802514	六角穴付ボタンボルト 8X25	2	
40	94111-06012	ハネサガネ M6	4	
41	91233-104110	Uナット 10	2	
42	96381-20000	グリースニップル A-MT6X1	2	
43	71908-C16-050	コードガイド	1	
44	77906-C16-000	ライナー	1	
45	33100-C16-030	シュート	1	
46	73200-C16-000	シュートオサエ	1	
47	92026-1003574	六角ボルト M10X35	4	
48				
49	31901-C23-000	エッジ	2	
50	33300-C16-030	補助シュートA	1	

2.本体・シュータ(2)

MSB2300

MSB2301



2.本体・シュータ(2)

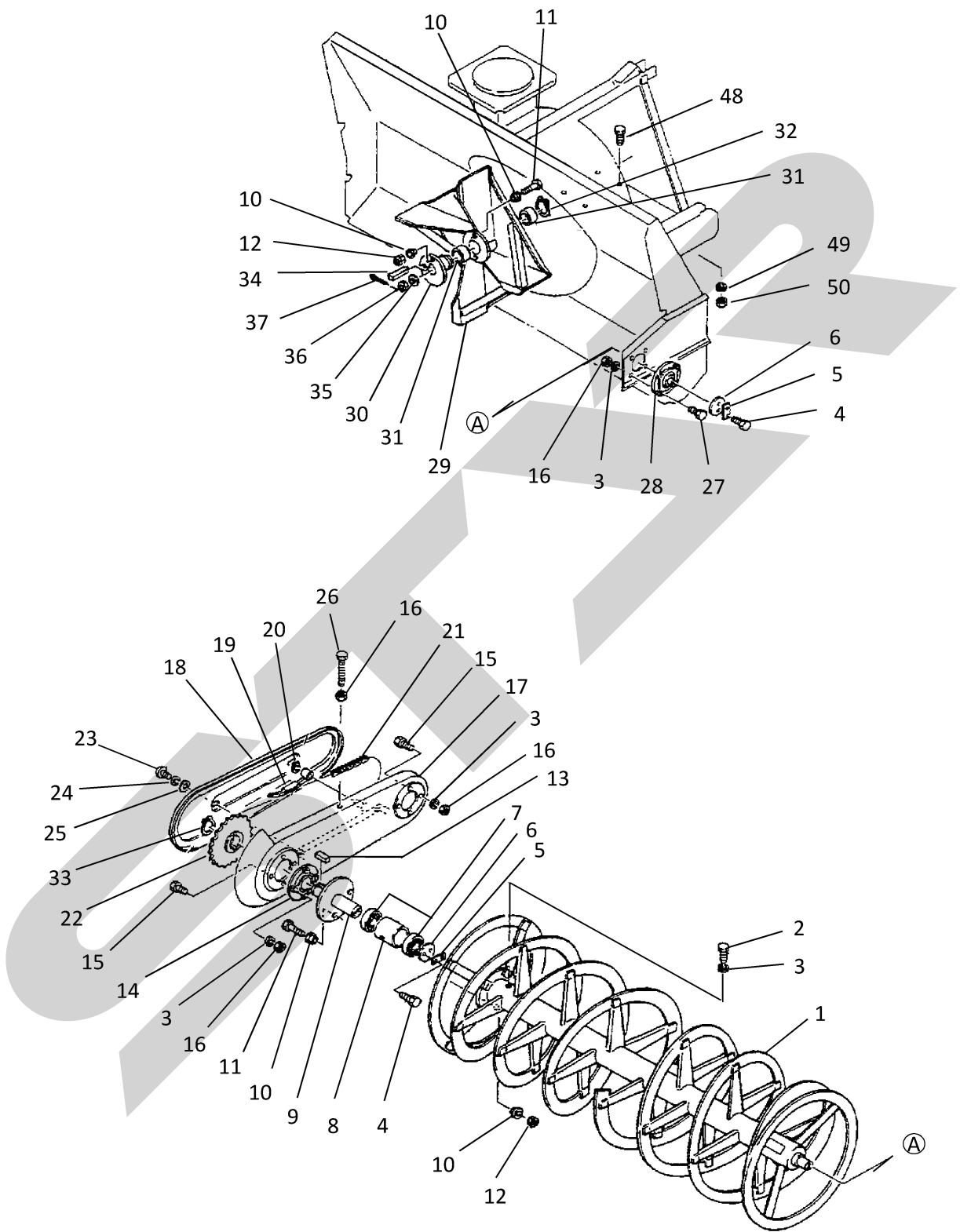
MSB2300

MSB2301

パーツNo	部品番号	部品名	個数	備考
51	73902-C16-030	ピン	2	
52	94210-02150	ワリピン 2X15	4	
53	94330-0603510	マルアタマピン 6X35	1	
54	91402-C16-000	シュートピンジピン	1	
55	94330-0803510	マルアタマピン 8X35	1	
56	1345440000	コード:3500	1	
57	1346020000	スイッチボックス	1	
58	1484080000	コード:2800	1	
59	33600-C16-000	シュータベース	1	
60	39902-A65-001	止め金具	2	
61	93516-0801674	マルビス M8X15	2	
62	39901-B51-000	雪かき棒	1	
63	94251-16011	スナップピン 16	4	
64	94101-08010	ヒラサガネ M8	9	
65			2	
66	84800-C16-001	電動シリンダ	1	
67	Z-40508	モーターカバー	1	適用機種 MSB2300
68	31907-C21-000	トップリンクピン	1	
69	94101-20010	ミガキW 20	1	
70	94251-200111	スナップピン 20	1	
71	38300-C16-000	シュータピンジ	1	
72				
73	31908-C21-000	六角ボルト平Wセムス 10X25	4	
74	59901-C18-000	ブッシング	2	適用機種 MSB2301
75	67901-A64-001	シボリ付90° エルボ 1/4	2	適用機種 MSB2301
76	67100-C18-000	油圧ホース 1/4X1600L H5	2	適用機種 MSB2301
77	33400-C16-030	補助シュートB	1	
78	59902-C18-000	ブッシング 1/4X1/2	2	適用機種 MSB2301
79	33901-A70-001	アジャストロッド	2	
80	94210-25150	ワリピン 2.5X15	10	
81	91251-082232	マルサガネ 8X22X3.2	4	
82	33901-A85-000	シュートリンクロッド	2	
83	33902-A60-000	リンクアーム 129	2	
84	33500-C16-000	シュータアーム	1	
85				
86	91601-R01-030	スプリング H16-15	1	
87	91233-084110	Uナット 8	2	
88	31904-C23-00R	カッティングプレート R	1	
89	94101-25010	ミガキW 25	2	
90	31906-C23-000	ウォームカバー	1	
91	31910-C21-000	ゴム板100X80X3	1	
92	31909-C21-000	シュート支持板	1	
93	92026-1002018	8Tボルト 10X20	2	
94	83100-G09-000	ワーキングランプ 18W	1	
95	92022-0802574	六角ボルト M8X20	3	
96	83500-C16-000	シュートライトステー	1	
97	92022-0801574	六角ボルト M8X15	3	
98	92600-1003074	丸カネボルト 10X30	16	
99	91233-104110	Uナット 10	16	
100	91401-C16-000	L型ピン	2	

3.オーガ・ブロワ

MSB2300
MSB2301



3.オーガ・ブロー

MSB2300

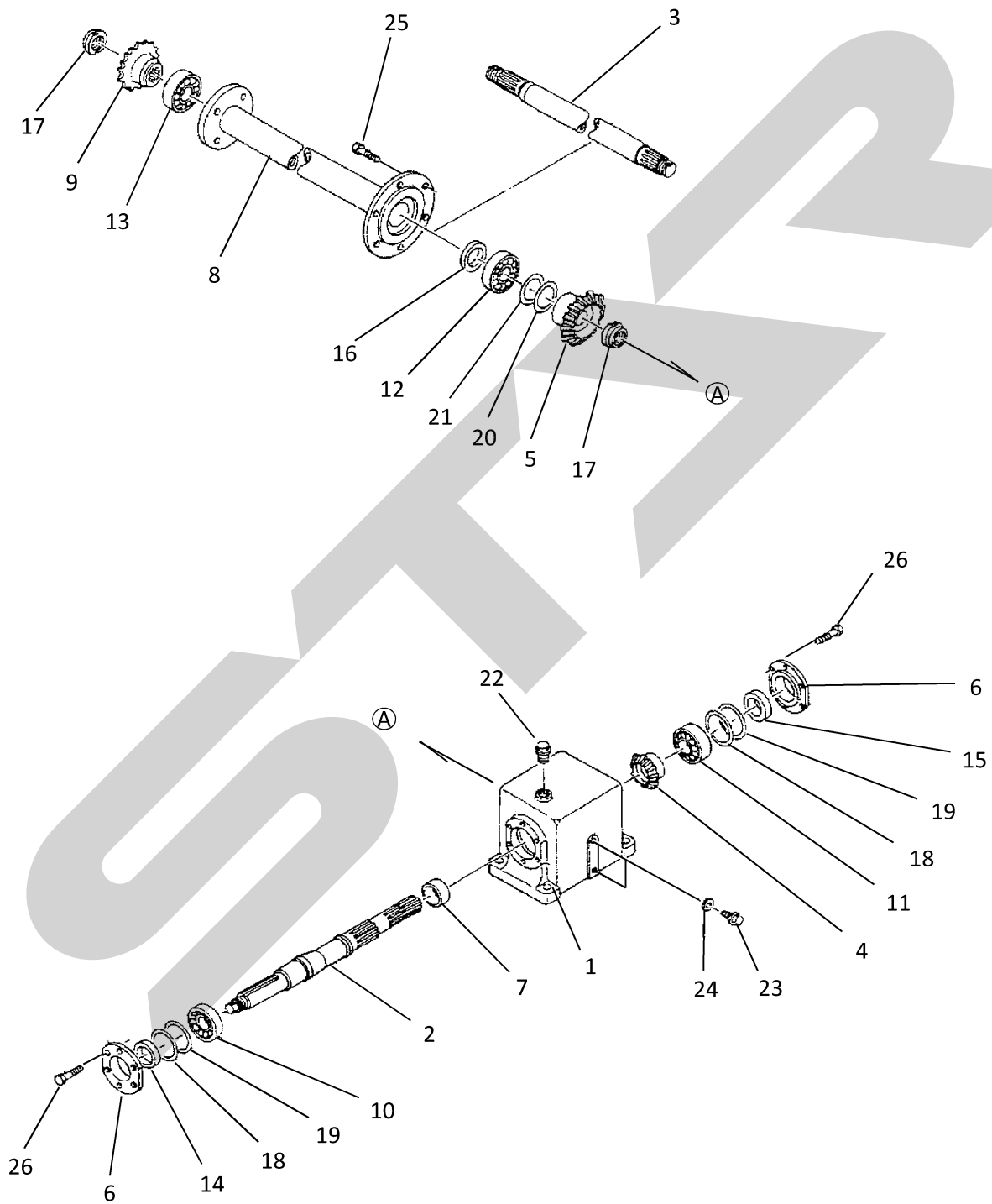
MSB2301

パーツNo	部品番号	部品名	個数	備考
1	35100-C23-000	オーガ	1	
2	92030-1202574	六角ボルト M12X25	2	
3	944111-12012	ハネサガネ M12	14	
4	92022-0801574	六角ボルト M8X15	4	
5	75901-C16-000	ワリドメ	2	
6	75902-C16-000	ワッシャー	2	
7	96103-26211	ボールベアリング 6211ZZ	2	
8	75903-C16-000	スペーサ	1	
9	75200-C16-000	駆動軸	1	
10	75904-C16-000	シャープッシュ M12	8	
11	92030-1205074	シャーボルト M12X50	2	
12	94001-12411	ロックナット	2	
13	97116-035040	キー 10X8X35 両角	2	
14	91632-009310	フランジユニット UCFCX09	1	
15	92030-1204074	六角ボルト M12X40	8	
16	94001-12411	ロックナット M12	14	
17	36200-C23-000	チェーンケース	1	
18	36901-G23-000	チェーンケースフタ	1	
19	75500-C16-000	タイトナー	1	
20	94510-16080	トメワ S16	1	
21	95101-0800821	チェーン 80#82リンク	1	
22	75905-C16-000	スプロケット	1	
23	92022-0801574	六角ボルト M8X15	2	
24	94111-08012	ハネサガネ 8	2	
25	94101-0810	ヒラサガネ 8	2	
26	91211-1212074	六角ボルト M12X120 全ネジ	1	
27	92030-1204574	六角ボルト M12X45	4	
28	91632-208310	フランジユニット UCFC208	1	
29	36100-C23-000	ブローワー	1	
30	76200-C16-000	ブローワーホス	1	
31	76901-C16-000	ML プッシュ 6030	2	
32	94510-6080	トメワ S60	1	
33	94510-4580	トメワ S45	1	
34	97116-095140	キー 10X8X95 片丸	1	
35	91251-5031457	ヒラサガネ 56X31X4.5	1	
36	94001-30201	キャスルナット M30X2.0	1	
37	94210-63560	ワリピン 6.3X56	1	
38				
39				
40				
41				
42				
43				
44				
45				
46				
47				
48	92034-1404574	六角ボルト M14X45(D2)	4	
49	94111-14012	ハネサガネ M14	4	
50	94001-14411	六角ナット M14	4	

4.ギヤボックス

MSB2300

MSB2301



4.ギヤボックス

MSB2300

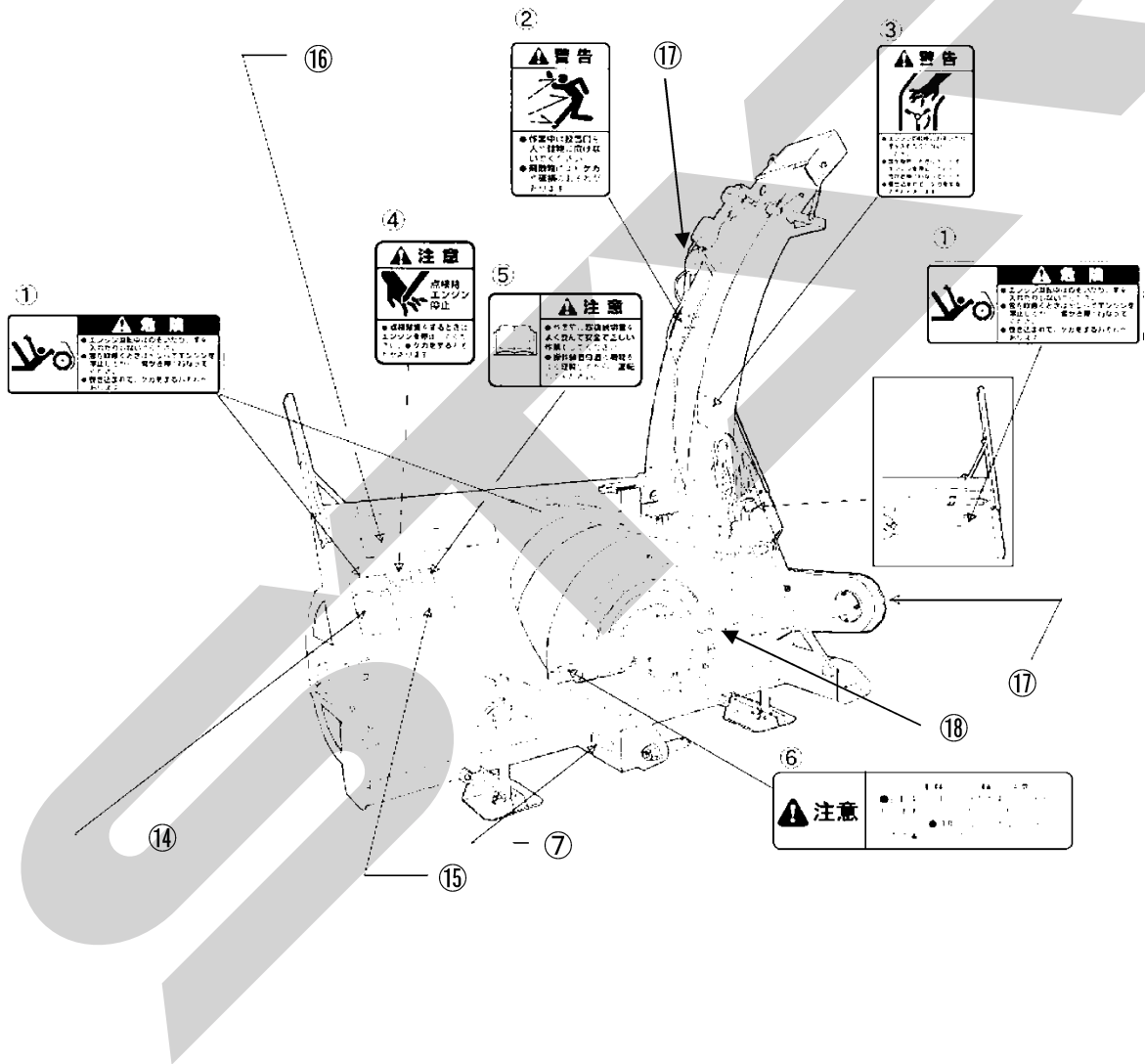
MSB2301

パーツNo	部品番号	部品名	個数	備考
1	0873733007	ギヤボックス	1	
2	1349121000	シャフト: PIC	1	
3	1565070000	シャフト	1	
4	0873750002	ベベルギヤ: 17T	1	
5	0873760002	ベベルギヤ: 24T	1	
6	0873770007	キャップ	2	
7	0873780002	カラー	1	
8	1565080000	パイプCP	1	
9	0873790007	スプロケット 80X12	1	
10	J 32009	ベアリング: 32009	1	
11	J 30207	ベアリング: 30207	1	
12	J 6307	ベアリング: 6307	1	
13	J 6207 LLU	ベアリング: 6207 LLU	1	
14	D 45629	オイルシール: D45629	1	
15	D 356210	オイルシール: D356210	1	
16	D 40628	オイルシール: D40628	1	
17	078908400M	ロックナット M30X1.5	2	
18	0873800000	シム 63X0.27	2	
19	0873810000	シム 63X0.1	2	
20	0445862000	シム 35X0.2	1	
21	0445851000	シム 35X0.1	1	
22	0591333000	チェックプラグ: AS	1	
23	000338000M	プラグ M10	2	
24	0003390000	パッキン M10プラグ用	2	
25	BZ1030 WG	ボルト M10X30(8.8)	6	
26	BZ0825WG	ボルト M8X25(8.8)	12	
27				
28				
29				
30				
31				
32				
33				
34				
35				
36				
37				
38				
39				
40				
41				
42				
43				
44				
45				
46				
47				
48				
49				
50				

5.ラベル

MSB2300

MSB2301



5.ラベル

MSB2300

MSB2301

パーツNo	部品番号	部品名	個数	備考
1	91193-006	オーガ危険ラベル	3	
2	91194-002	飛散警告ラベル	1	
3	91194-004	ブロワ警告ラベル	1	
4	91195-002	点検注意ラベル	1	
5	91195-005	取扱説明書ラベル	1	
6	1A2260-87540	回転軸危険ラベル	1	
7	91902-001	機体番号付社銘板	1	
8				
9				
10				
11				
12				
13				
14	79903-C21-000	取扱注意ラベル	1	
15	79904-C21-000	安全ラベル	1	
16	1339080000	STARマークラベル:63(シンボルツキ)	1	
17	1339770000	STARマークラベル:31.5	2	
18	0889790000	ラベル:540~600rpm	1	
19				
20				
21				
22				
23				
24				
25				
26				
27				
28				
29				
30				
31				
32				
33				
34				
35				
36				
37				
38				
39				
40				
41				
42				
43				
44				
45				
46				
47				
48				
49				
50				

本社 066-8555 千歳市上長都 1061番地2
TEL 0123-26-1123
FAX 0123-26-2412

千歳営業所 066-8555 千歳市上長都 1061番地2
TEL 0123-22-5131
FAX 0123-26-2035

豊富営業所 098-4100 天塩郡豊富町字上サロベツ 1191番地44
TEL 0162-82-1932
FAX 0162-82-1696

帯広営業所 080-2462 帯広市西22条北1丁目12番地4
TEL 0155-37-3080
FAX 0155-37-5187

中標津営業所 086-1152 標津郡中標津町北町2丁目16番2
TEL 0153-72-2624
FAX 0153-73-2540

花巻営業所 028-3172 岩手県花巻市石鳥谷町北寺林第11地割120番3
TEL 0198-46-1311
FAX 0198-45-5999

仙台営業所 983-0013 宮城県仙台市宮城野区中野字神明179-1
TEL 022-388-8673
FAX 022-388-8735

小山営業所 323-0158 栃木県小山市梁2512-1
TEL 0285-49-1500
FAX 0285-49-1560

犬山出張所 484-0894 愛知県犬山市羽黒字合戦橋5番1
TEL 0568-69-1200
FAX 0568-69-1210

岡山営業所 700-0973 岡山県岡山市北区下中野704-103
TEL 086-243-1147
FAX 086-243-1269

熊本営業所 861-8030 熊本県熊本市東区小山町1639-1
TEL 096-389-6650
FAX 096-389-6710

都城営業所 885-1202 宮崎県都城市高城町穂満坊1003-2
TEL 0986-53-2222
FAX 0986-53-2233