

# STAR

## スノーブローワ

### 部 品 表

製品コード K90065

**型 式 MSB2440**

部品供給型式 **MSB2440-07**

製品コード K90079

**型 式 MSB2640**

部品供給型式 **MSB2640-07**

部品ご注文の際は、ネームプレートをお確かめの上、  
部品供給型式を必ずご連絡下さい。

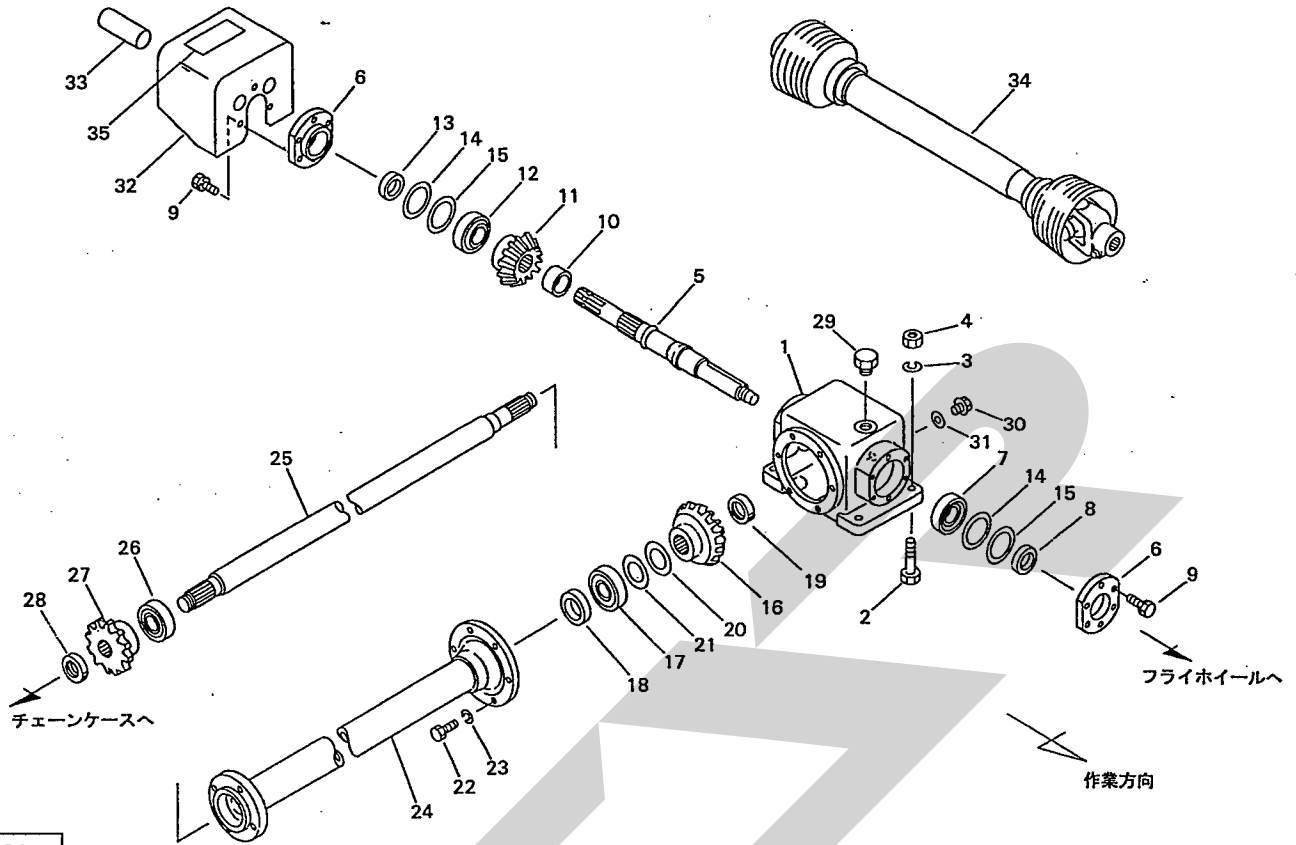
“必読” 機械の使用前には必ず読んでください。

---

## スター農機株式会社

SFAA

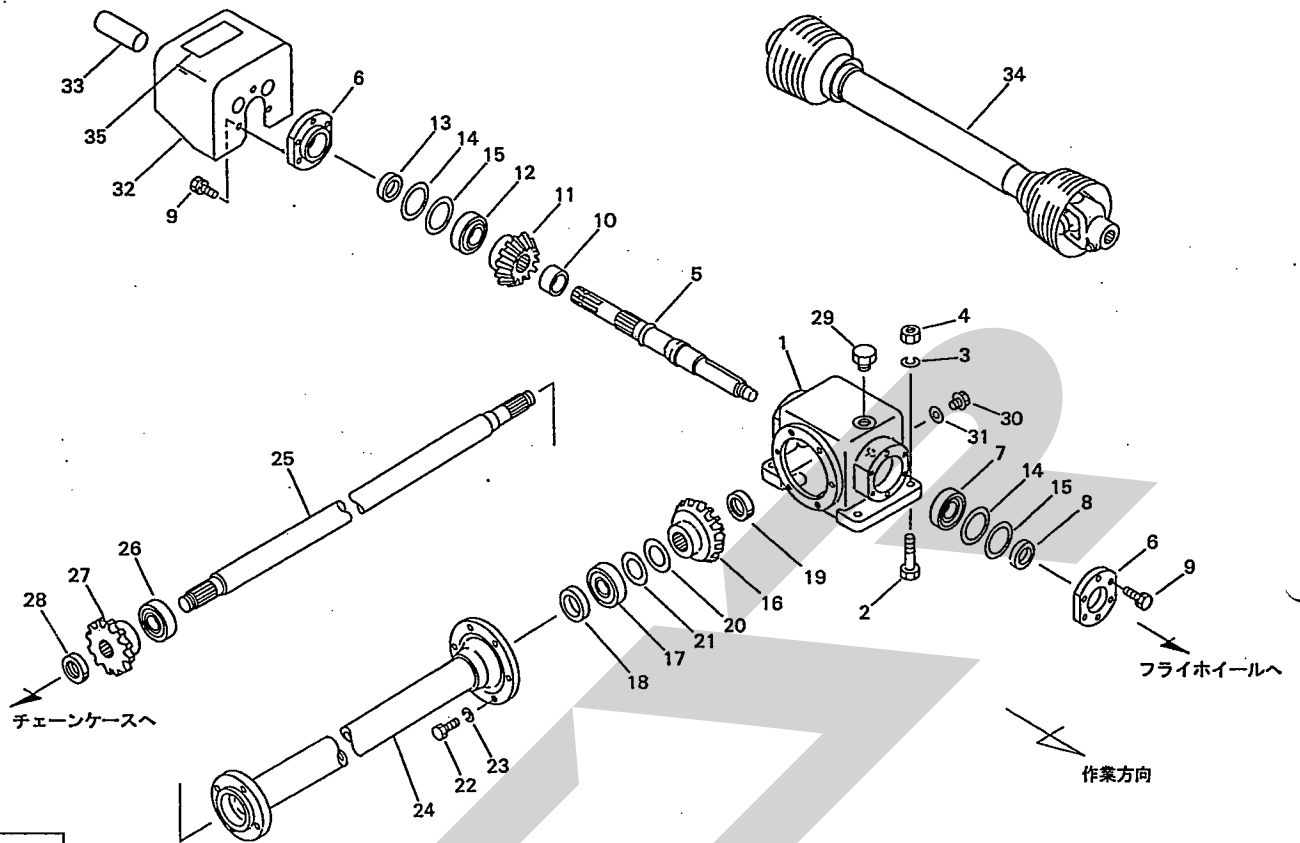
MSB2440・2640 スノーブローワ  
ギヤボックス



13084

見出番号	部品番号	部品名称	個数	備考
1	0873732007	ギヤボックス	1	
2	BZ12045	ボルト 8.8 M12×45	4	
3	WSA12	バネザガネ 3ゴウ M12	4	
4	NZ12	ナット 2シュ M12	4	
5	0873740002	シャフト;PIC	1	
6	0873770007	キャップ	2	
7	J32009	テーパローラベアリング 32009	1	
8	D45629	オイルシール D45×62×9	1	
9	BSPZ08025	コガタSWツキボルト 7 M8×25	12	
10	0873780002	カラー	1	
11	0873750002	ベベルギヤ;17T	1	
12	J30207	テーパローラベアリング 30207	1	
13	D356210	オイルシール D35×62×10	1	
14	0873800000	シム;63×0.27	3	
15	0873810000	シム;63×0.1	4	
16	0873760002	ベベルギヤ;24T	1	
17	J6307	ボールベアリング 6307	1	
18	D40628	オイルシール D40×62×8	1	
19	078908400M	カシメロックナット;M30×1.5	1	
20	0445862000	チョウセイシム;35×0.2	2	
21	0445851000	チョウセイシム;35×0.1	2	
22	BSZ10030	コガタボルト 7 M10×30	6	
23	WSA10	バネザガネ 3ゴウ M10	6	
24	1184570007	パイプCP	1	MSB2440
24	1319380007	パイプCP	1	MSB2640
25	1184590002	シャフト	1	MSB2440
25	1319390002	シャフト	1	MSB2640

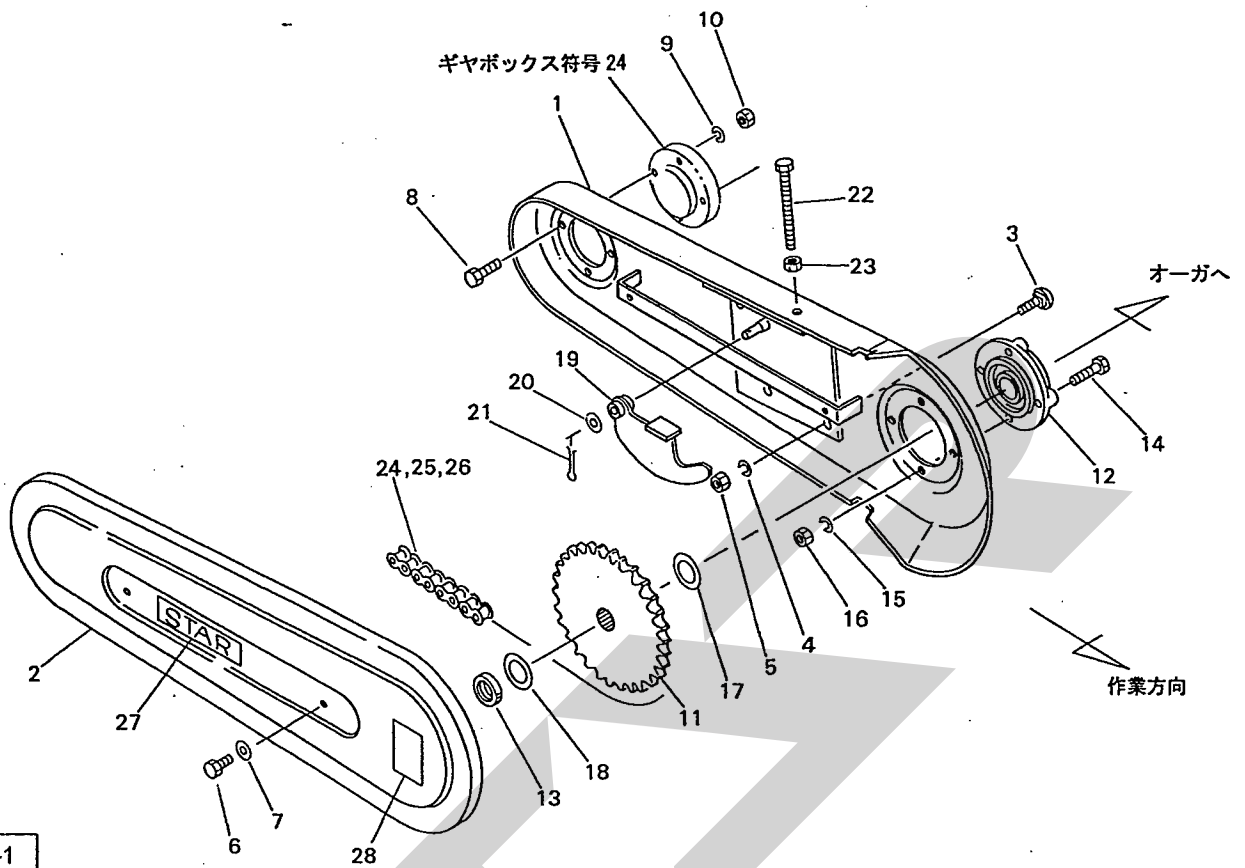
MSB2440・2640 スノーブローワ  
ギヤボックス



13084

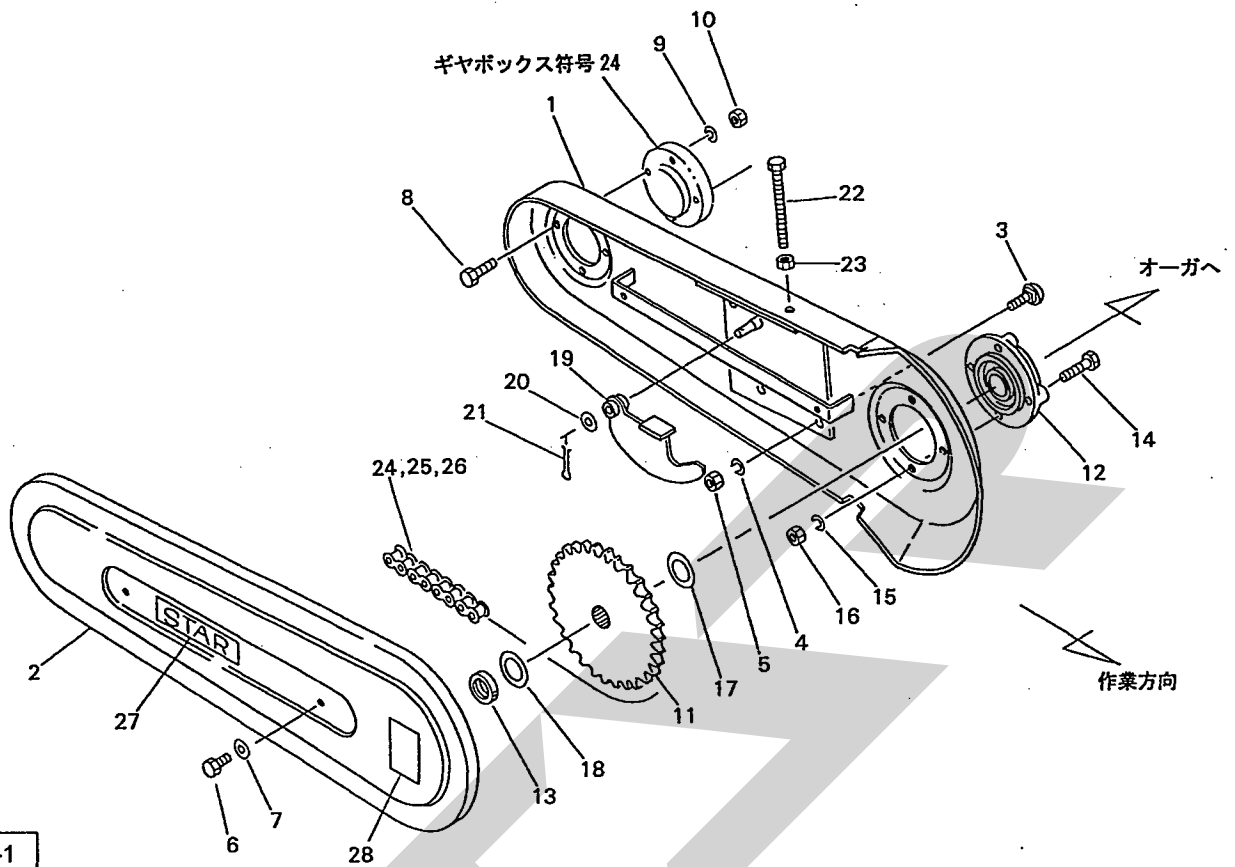
見出番号	部品番号	部品名称	個数	備考
26	J6307LLU	ボールベアリング 6307LLU	1	
27	0873790007	スプロケット #80×12T	1	
28	078908400M	カシメロックナット; M30×1.5	1	
29	0591333000	チェックプラグ; AS	1	
30	000338000M	M10プラグ	2	
31	0003390000	パッキン (M10プラグ用)	2	
32	1183090007	カバーCP; PIC	1	
33	0000963000	PICキャップ; 35	1	
34	JHA080ASY	パワージョイント HA-80	1	
35	0889791000	ラベル; 540~600rpm	1	

MSB2440・2640 スノーブローワ  
チェーンケース



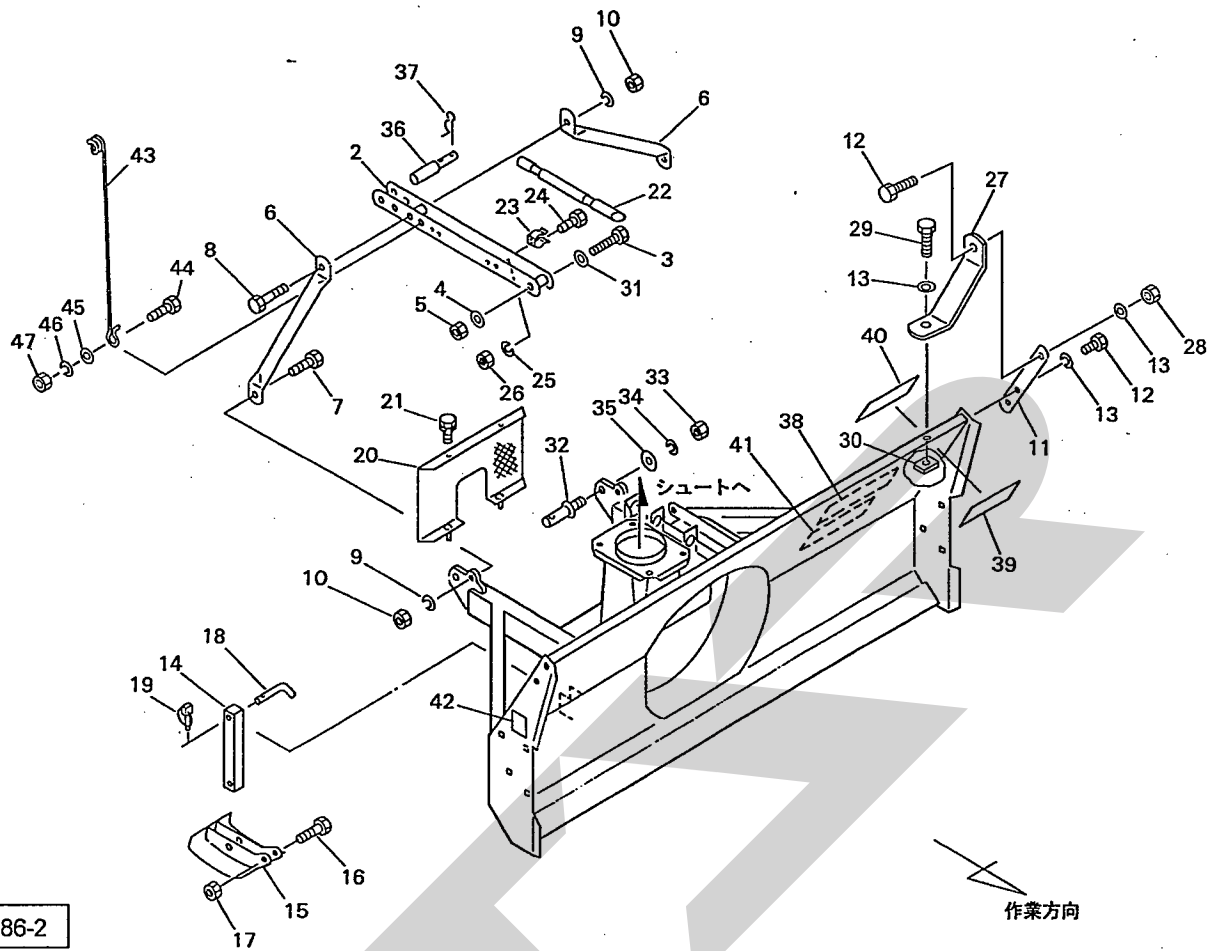
見出番号	部品番号	部品名称	個数	備考
1	1183123007	チェーンケースCP	1	
2	1183181007	カバー	1	
3	000452000M	カクネボルト; M12×30	4	
4	WSA12	バネザガネ 3ゴウ M12	4	
5	NZ12	ナット 8 2シュ M12	4	
6	BSPZ08016	コガタSWツキボルト 7 M8×16	2	
7	044097200M	ワッシャ; 8. 5×2. 3	2	
8	BZ12045	ボルト 8. 8 M12×45	4	
9	WSA12	バネザガネ 3ゴウ M12	4	
10	NZ12	ナット 8 2シュ M12	4	
11	1183190007	スプロケット #80×30T	1	
12	JUCFC209D1	ベアリングユニット UCFC209D1	1	
13	046336200M	カシメロックナット; M40×1. 5	1	
14	BZ14050	ボルト 8. 8 M14×50	4	
15	WSA14	バネザガネ 3ゴウ M14	4	
16	NZ14	ナット 8 2シュ M14	4	
17	0770931000	シム; 1×55×45. 5	4	
18	067046100M	シム	4	
19	1217170007	テンショナCP	1	
20	WRA10	ヒラザガネ M10	1	
21	PC032020	ワリピン 3. 2×20	1	
22	BXI12075	ボルト 10. 9 ゼン M12×75	1	
23	NZ12	ナット 8 2シュ M12	1	
24	LA80081C	ローラチェーン 80×81 2Pオフ1 ツギテ2	1	
25	AA080	ツギテ 80	2	

# MSB2440・2640 スノーブローワ チェーンケース



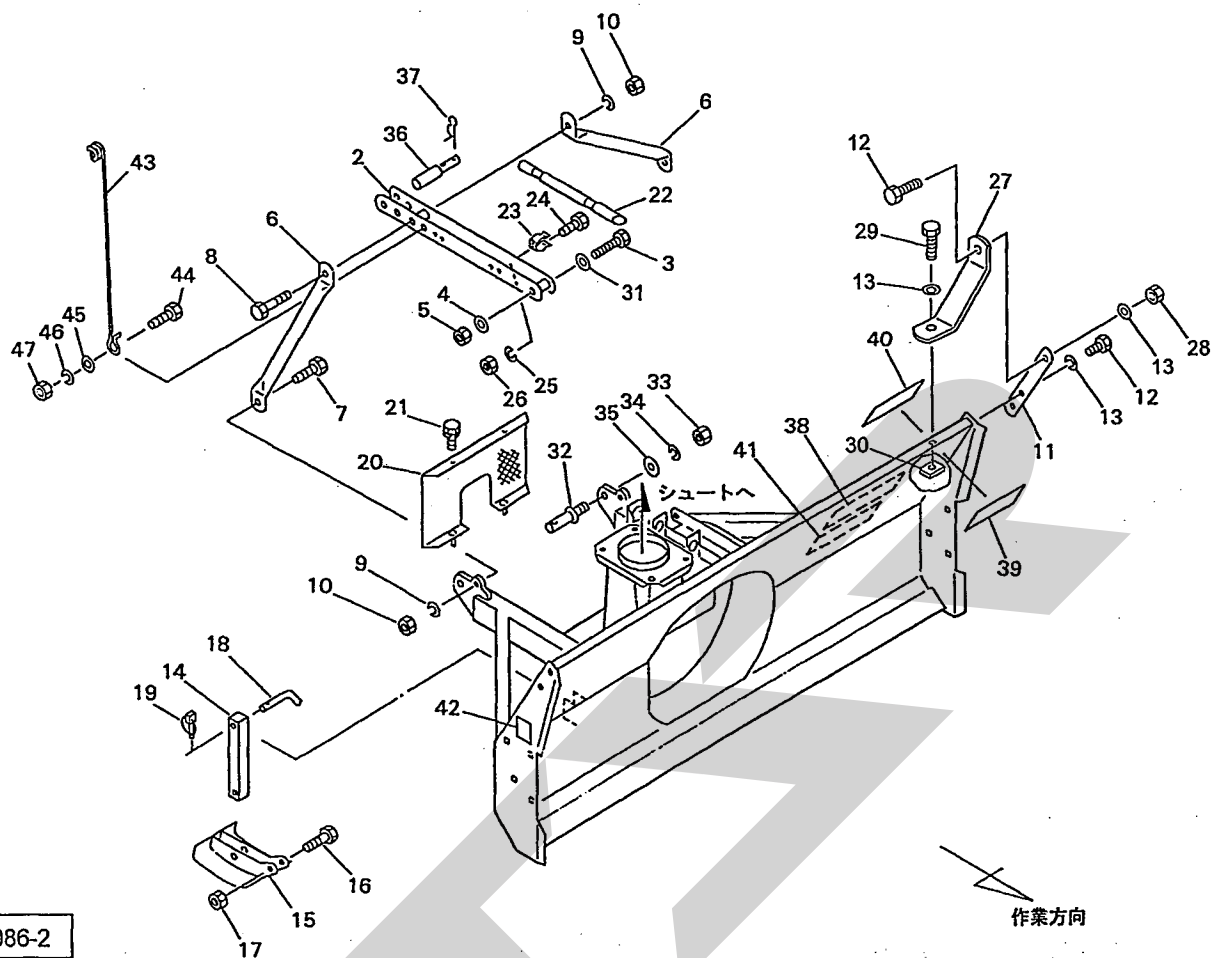
見出番号	部品番号	部品名称	個数	備考
26	AC080	2ピッチ オフセットリンク 80	1	
27	1339780000	STARマークラベル; 40	1	
28	1061710000	ラベル; ケイコク 8	1	

MSB2440・2640 スノーブローフ  
フレーム



見出番号	部品番号	部品名称	個数	備考
		メインフレームCP	1	
2	1253081007	トップマストCP	1	
3	BZ16120	ボルト 8.8 M16×120	1	
4	WSA16	バネザガネ 3ゴウ M16	1	
5	NZ16	ナット 8 2シュ M16	1	
6	1290610007	ストラット	2	
7	BZ12050	ボルト 8.8 M12×50	2	
8	BZ12120	ボルト 8.8 M12×120	1	
9	WSA12	バネザガネ 3ゴウ M12	3	
10	NZ12	ナット 8 2シュ M12	3	
11	118364100M	プレート	2	
12	BZ12035	ボルト 8.8 M12×35	6	
13	WSA12	バネザガネ 3ゴウ M12	8	
14	1294930007	ソールステーCP	2	
15	1294910007	ソールCP	2	
16	BZ16080	ボルト 8.8 M16×80	4	
17	NN16	ナイロンナット M16	4	
18	083929100M	サポートピン; 16	2	
19	000739000M	リンチピン; 9	2	
20	1183700007	カバーCP	1	
21	BSPZ08016	コガタSWツキボルト 7 M8×16	2	
22	1183730000	セーフティーバー	1	
23	056377100M	ロックスプリング	2	
24	BZ06020	ボルト 8.8 M6×20	4	
25	WS06	バネザガネ 2ゴウ M6	4	

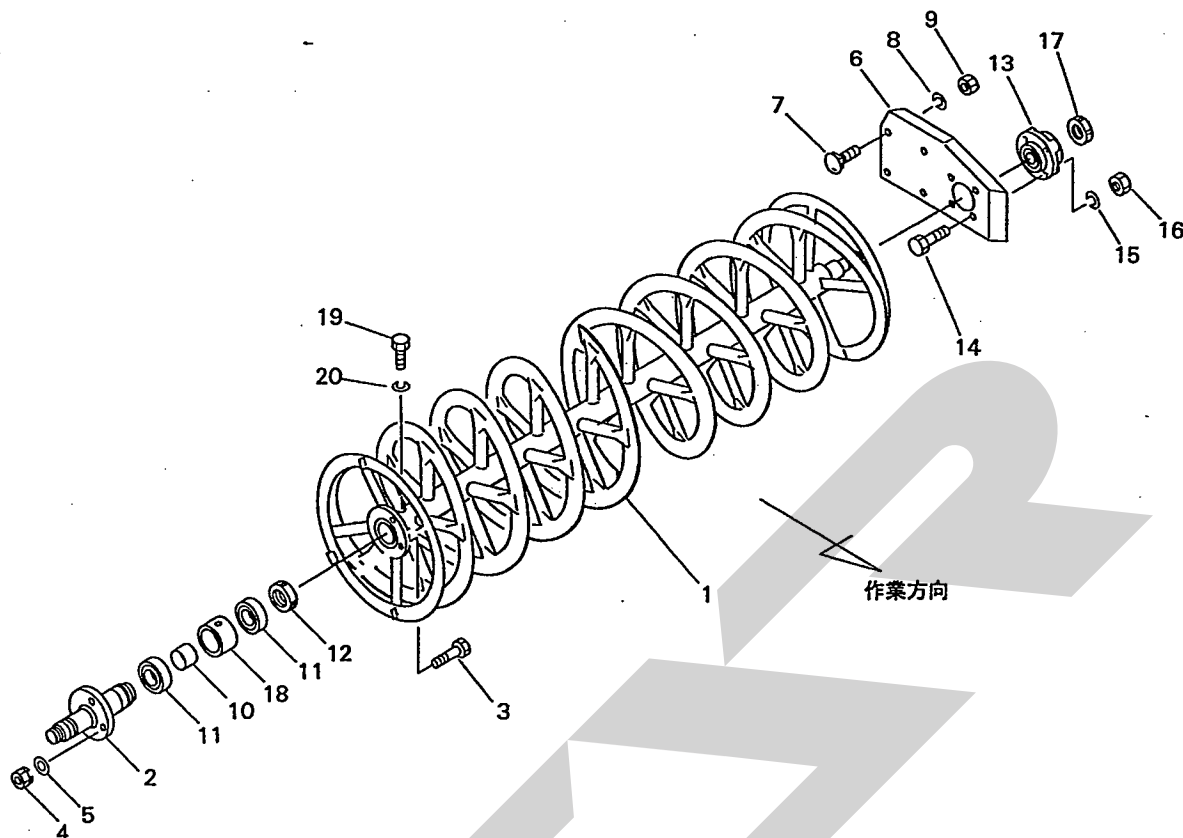
MSB2440・2640 スノーブローワ  
フレーム



見出番号	部品番号	部品名称	個数	備考
26	NZ06	ナット 8 2シュ M6	4	
27	125325000M	ステー	2	
28	NZ12	ナット 8 2シュ M12	2	
29	BZ12025	ボルト 8. 8 M12×25	2	
30	125327000M	プレート	2	
31	WRA16	ヒラザガネ M16	1	
32	000011300M	ローワリンクピン; II	2	
33	NAA24150	ナット 4 1シュ M24×1. 50	2	
34	WS24	バネザガネ 2ゴウ M24	2	
35	WRA24	ヒラザガネ M24	2	
36	000098100M	トップリンクピン; I・II	1	
37	000088100M	ベータピン ; 19×3	1	
38	1339080000	STARマークラベル; 63 (シンボルツキ)	1	
39	0009350000	ハンシヤラベル; R-70100SQS	2	
40	0009360000	ハンシヤラベル; Y-50100SQS	2	
41	1061640000	ラベル; ケイコク1	1	
42	1065340000	ラベル; ケイコク120	2	
43	132007000M	コードステー	1	
44	BZ12035	ボルト 8. 8 M12×35	1	
45	WRA12	ヒラザガネ M12	1	
46	WSA12	バネザガネ M12	1	
47	NZ12	ナット 8 2シュ M12	1	



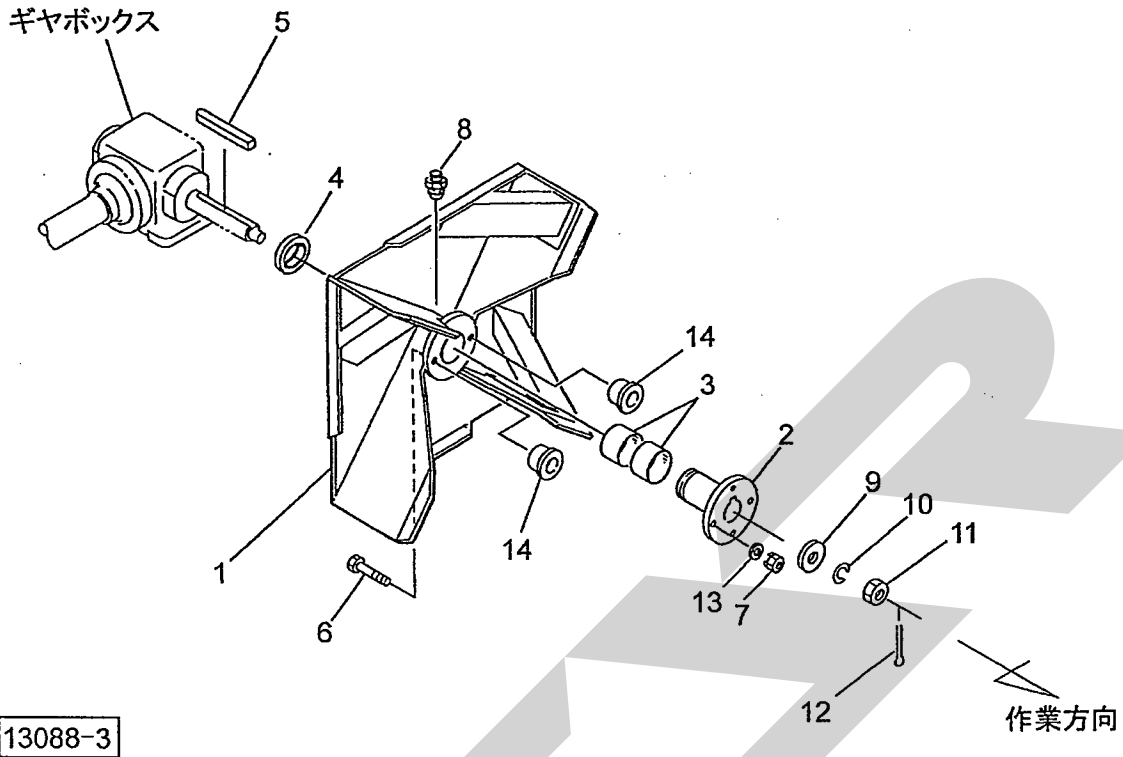
MSB2440・2640 スノーブローワ  
オーガ



13087-1

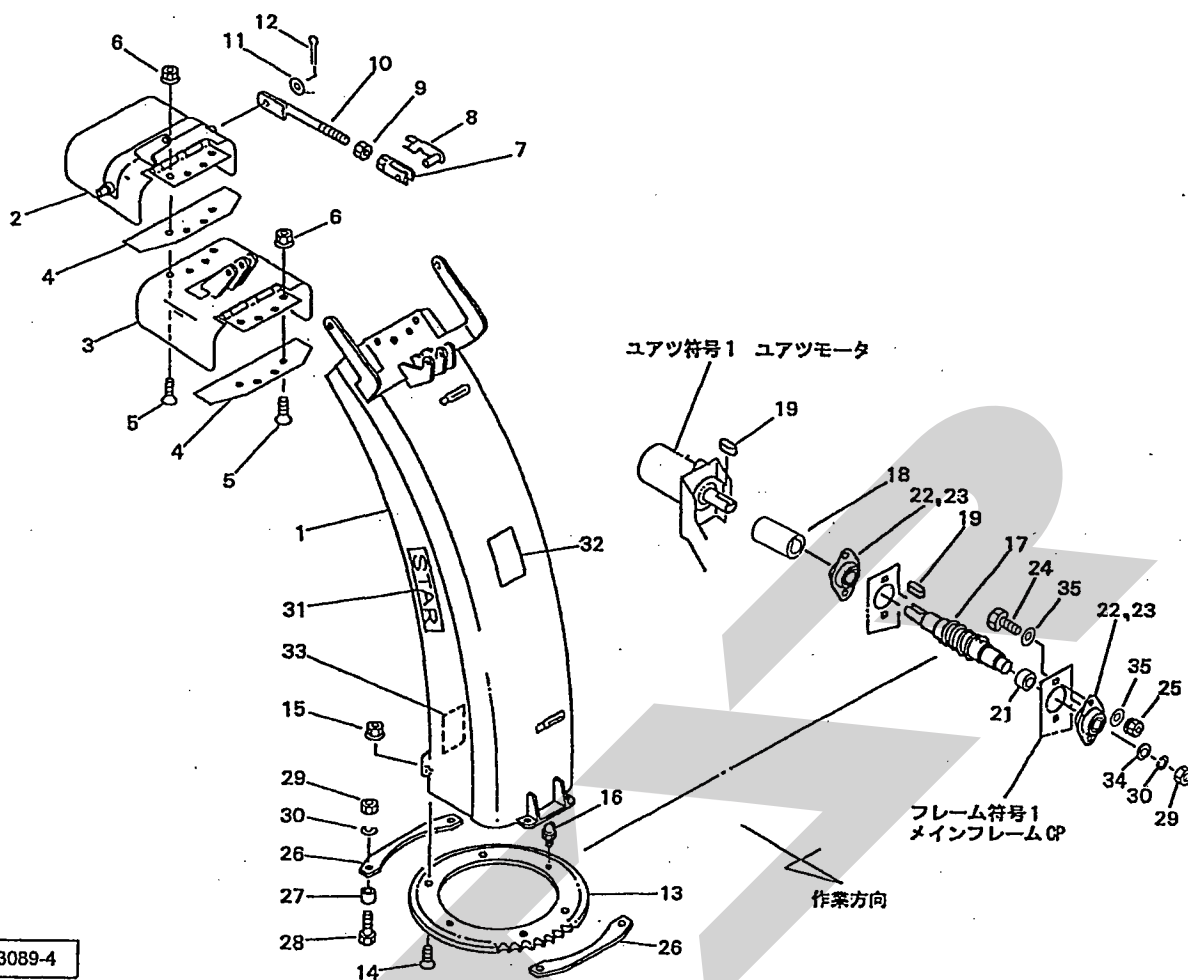
見出番号	部品番号	部品名称	個数	備考
1	1253642004	オーガCP; 2400	1	MSB2440
1	1319400004	オーガCP; 2600	1	MSB2640
2	1253950004	シャフトCP	1	
3	BX10045	ボルト 10.9 M10×45	3	予備2ヶ
4	NSZ10	コガタナット 8 2シュ M10	3	予備2ヶ
5	WSA10	バネザガネ 3ゴウ M10	3	予備2ヶ
6	1183961007	サイドプレート	1	
7	000452000M	カクネボルト 8.8 M12×30	4	
8	WSA12	バネザガネ 3ゴウ M12	4	
9	NZ12	ナット 8 2シュ M12	4	
10	118395000M	カラー; 55.9×53	1	
11	J6211LLU	ボールベアリング 6211LLU	2	
12	046168300M	カシメロックナット; M55×2	1	
13	JUCFC208D1	ベアリングユニット UCFC208D1	1	
14	BZ12050	ボルト 8.8 M12×50	4	
15	WSA12	バネザガネ 3ゴウ M12	4	
16	NZ12	ナット 8 2シュ M12	4	
17	085537200M	カシメロックナット; M35×1.5	1	
18	118397000M	カラー	1	
19	BZ12025	ボルト 8.8 M12×25	1	
20	WSA12	バネザガネ 3ゴウ M12	1	

MSB2440・2640 スノーブローワ  
フライホイール

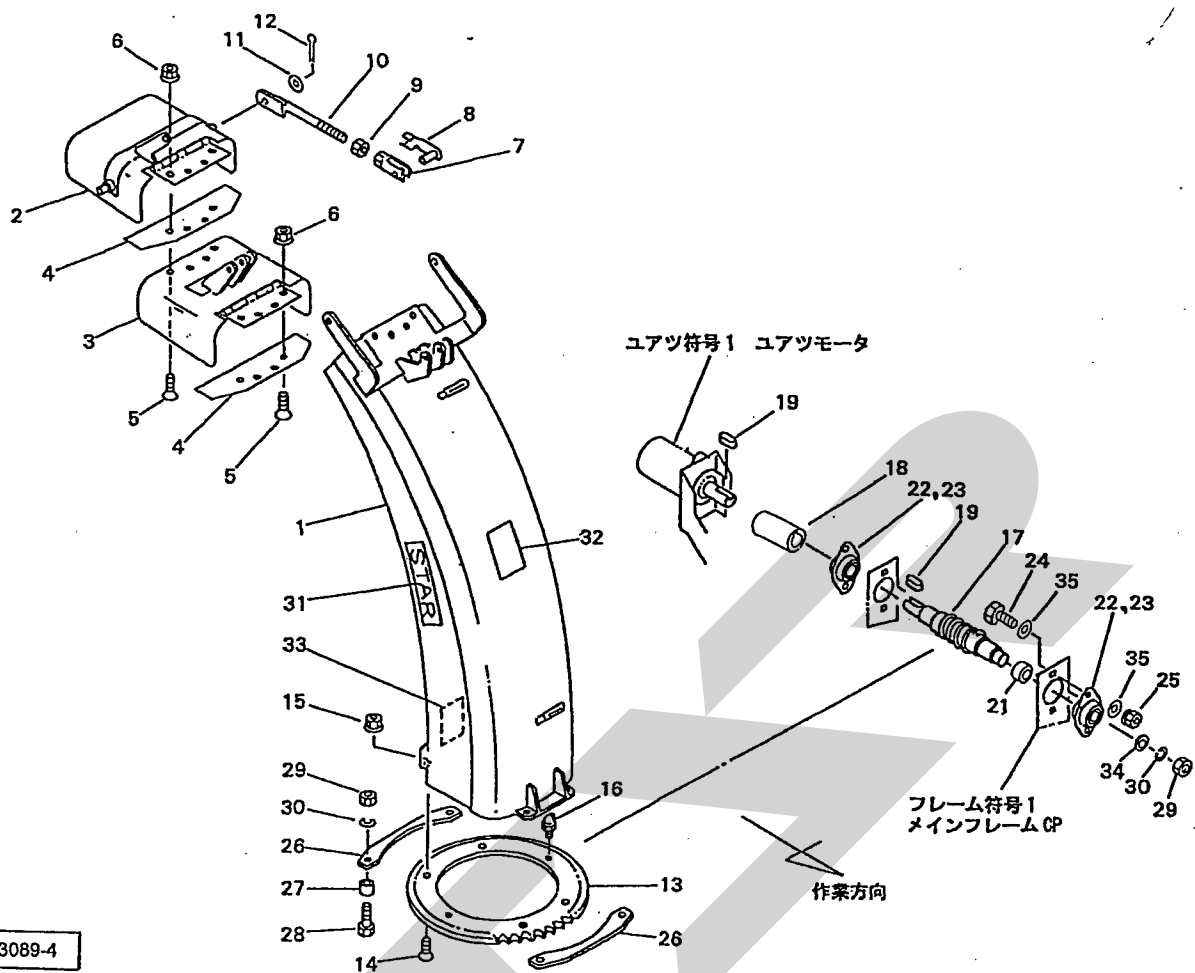


見出番号	部品番号	部品名称	個数	備考
1	1290701004	フライホイールCP	1	
2	1290711004	シャーボルトホルダCP	1	
3	KBB-6040A	カーボンドライベアリング A60×65×40	2	
4	134746000M	プレート	1	
5	KFD10080900	ヘイコウキー リョウヒラ 10×8×90	1	
6	BX10045	ボルト 10.9 M10×45	3	予備2ヶ
7	NSZ10	コガタナット 8 2シュ M10	3	予備2ヶ
8	ONA6	グリースニップル A M6	1	
9	WRA24	ヒラザガネ M24	1	
10	WSA24	バネザガネ 3ゴウ M24	1	
11	NZ24	ナット 8 2シュ M24	1	
12	PC025032	ワリピン 2.5×32	1	
13	WSA10	バネザガネ 3ゴウ M10	3	予備2ヶ
14	1347450000	シャーボルトブッシュ	2	

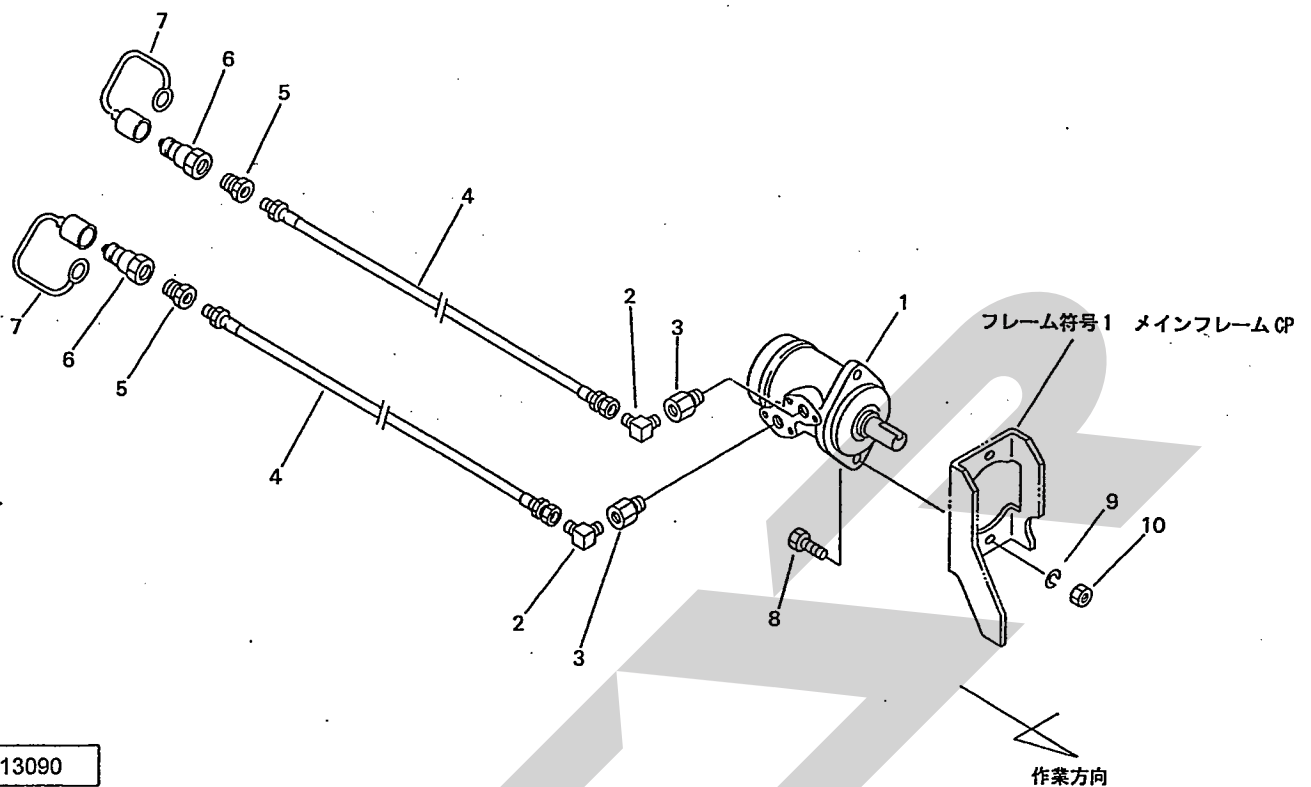
MSB2440・2640 スノーブローワ  
シュート



見出番号	部品番号	部品名称	個数	備考
1	1217121007	シュートCP	1	
2	1253280007	ヘッドCP ; 1	1	
3	1184252007	ヘッドCP ; 2	1	
4	1184290000	ゴムプレート	2	
5	BJ06020	サラキャップB 10.9 M6×20	8	
6	NNF06	フランジナイロンナット M6	8	
7	093754000M	フォークエンド ; 12×48	2	
8	093755000M	ピン ; 12×48	2	
9	NZ12	ナット 8 2シュ M12	2	
10	118430000M	ロッドCP	2	
11	WRA12	ヒラザガネ M12	2	
12	PC032020	ワリピン 3.2×20	2	
13	1294990007	ウォームホイール	1	
14	BJ10030	サラキャップB 10.9 M10×30	4	
15	NNF10	フランジナイロンナット M10	4	
16	ONB6	グリースニップル B M6	2	
17	1294951007	ウォームCP	1	
18	118437100M	ジョイント	1	
19	KFC08070250	ヘイコウキー リョウマル 8×7×25	2	
21	084467000M	カラー ; 25.5×25	1	
22	JCS205LLU	ユニットヨウベアリング CS205LLU	2	
23	JPFL205G	バイフランジ ヒシ PFL205	4	
24	BSZ08025	コガタボルト 7 M8×25	4	
25	NSP08	コガタスプリングナット 4 M8	4	

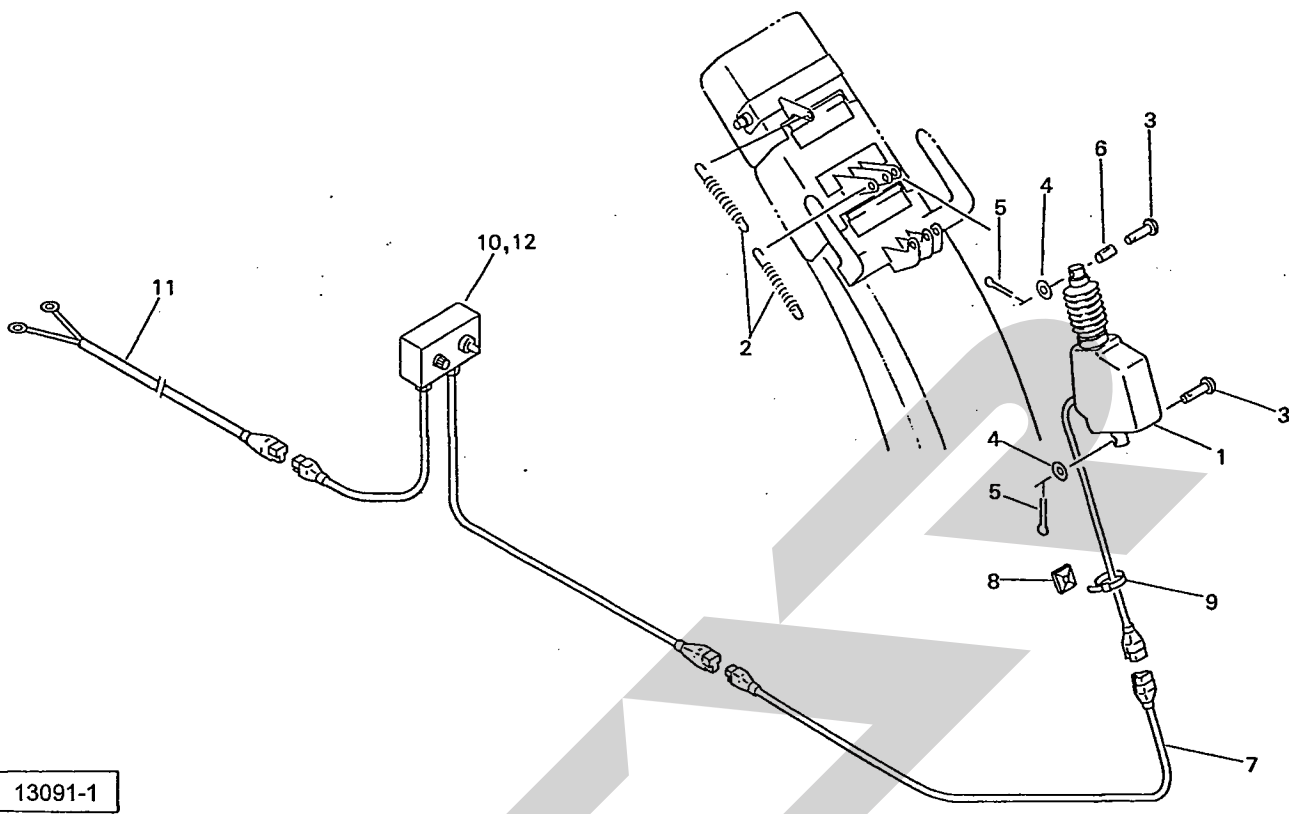


見出番号	部品番号	部品名称	個数	備考
26	118470000M	プレート	2	
27	118471000M	カラー	4	
28	BZ12035	ボルト 8.8 M12×35	4	
29	NZ12	ナット 8 2シュ M12	5	
30	WSA12	パネザガネ 3ゴウ M12	5	
31	1232800000	STARマークラベル; 40	1	
32	1065330000	ラベル; ケイコク119	1	
33	1065350000	ラベル; ケイコク121	1	
34	042783600M	ワッシャ; 12	1	
35	WRA08	ヒラザガネ M8	8	



13090

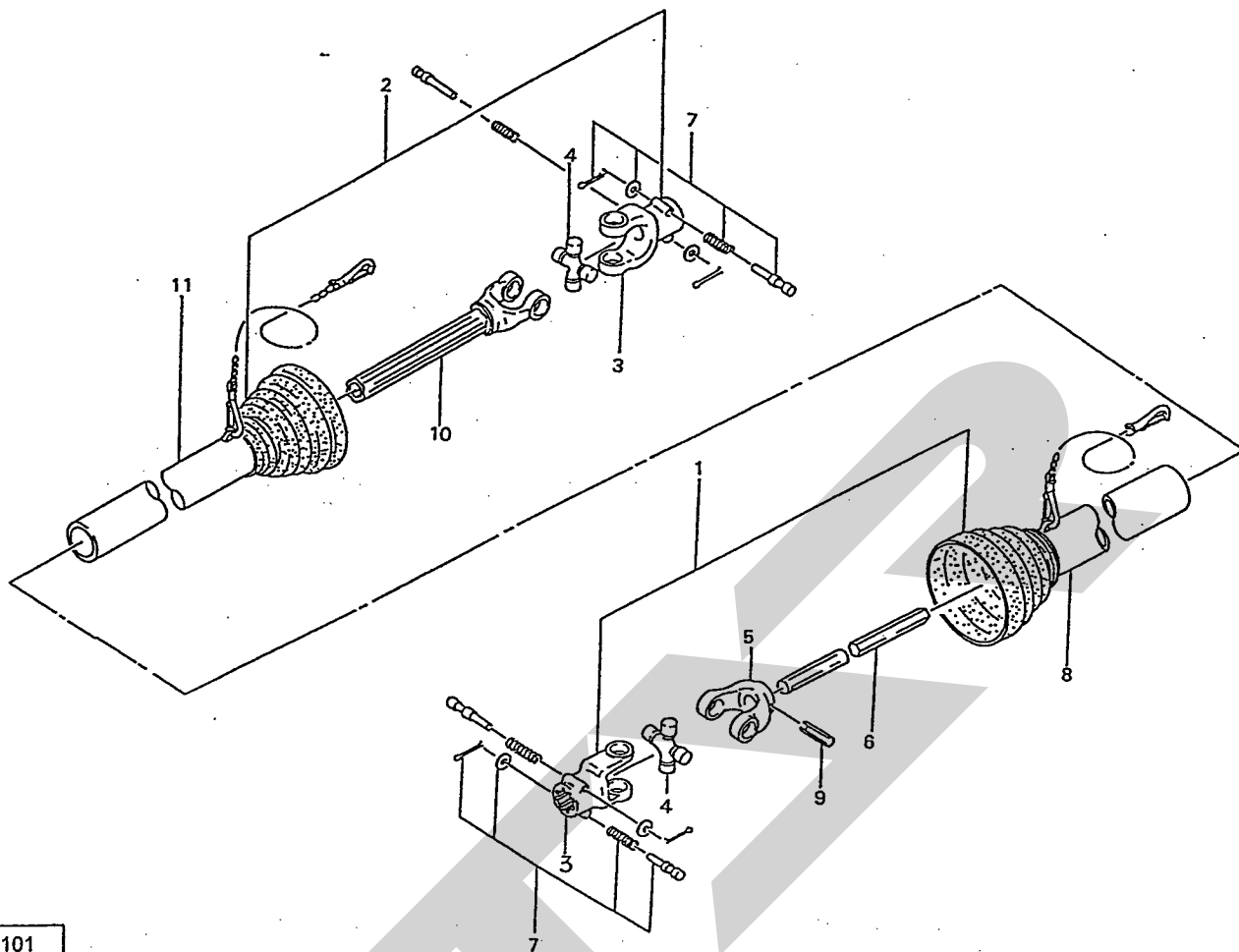
見出番号	部品番号	部品名称	個数	備考
1	0984972007	ユアツモータ	1	
2	1033-04-06	ホースエルボ PF1/4×PT3/8	2	
3	2081-08-06	ブッシング PT1/2×PT3/8	2	
4	KH0402000AP	ユアツホース 1/4×2000 1-4	2	
5	2081-08-04	ブッシング PT1/2×PT1/4	2	
6	CLF40M	カプラ オス PT1/2	2	
7	0007781000	カプラキャップ; 1/2	2	
8	BZ12040	ボルト 8.8 M12×40	2	
9	WSA12	バネザガネ 3ゴウ M12	2	
10	NZ12	ナット 8 2シュ M12	2	



13091-1

見出番号	部品番号	部品名称	個数	備考
1	0927760000	デンドウシリンダAS	1	
2	080820000M	スプリング	2	
3	118468000M	ピン; 6 A×3 6	2	
4	WRA06	ヒラザガネ M6	2	
5	PC020015	ワリピン 2×1 5	2	
6	1185930000	チューブ; 2 0	1	
7	1255490000	コード; 2 5 0 0	1	
8	1038750000	コンベックスペース	1	
9	ILT100	インシュロックタイ 2. 5×1 0 0	2	
10	1347700000	コントロールボックスCP	1	
11	0821432000	コード	1	
12	FU06A	ヒューズ; 6 A	1	

HA-80  
パワージョイント



00101

見出番号	部品番号	部品名称	個数	備考
ASY	JHA080ASY	パワージョイント; HA-80	1	
1	JHA080-1ASY	パワージョイント インナ HA-80	1	
2	JHA080-2ASY	パワージョイント アウタ HA-80	1	
3	JPY6226-4	ピンツキヨーク (L; H; HA)	2	⑦7付
4	JH-ASY	スパイダ クミ (34×89.3)	2	
5	JFY6228-5	フィッティングヨーク インナ (H, HA)	1	
6	JHA080-1	パイプ インナ HA-80	1	
7	JPC 14 ASY	クランプピン 14	4	
8	JH080-3	アンゼンカバー インナ HA-80	1	
9	PS100075	スプリングピン 10×75	1	
10	JYPHA080	パイプツキヨーク アウタ HA-80	1	
11	JH080-4	アンゼンカバー アウタ HA-80	1	

調整

S-031108G

本社	066-8555	千歳市上長都1061番地2 TEL0123-26-1123 FAX0123-26-2412
千歳営業所	066-8555	千歳市上長都1061番地2 TEL0123-22-5131 FAX0123-26-2035
旭川営業所	070-8004	旭川市神楽4条9丁目3番35号 TEL0166-61-6131 FAX0166-62-8985
豊富営業所	098-4100	天塩郡豊富町字上サロベツ1191番地 TEL0162-82-1932 FAX0162-82-1696
帯広営業所	080-2462	帯広市西22条北1丁目12番地 TEL0155-37-3080 FAX0155-37-5187
北見営業所	090-0001	北見市小泉302 TEL0157-24-3880 FAX0157-61-1344
中標津営業所	086-1152	標津郡中標津町北町2丁目16番2 TEL01537-2-2624 FAX01537-3-2540
花巻営業所	025-0312	岩手県花巻市二枚橋第三地割333-1 TEL0198-26-5741 FAX0198-26-5746
盛岡事務所	020-0173	岩手県岩手郡滝沢村滝沢字根堀坂552-3 TEL019-694-1661 FAX019-694-1662
仙台営業所	985-0845	宮城県多賀城市町前2丁目4番27号 TEL022-367-4573 FAX022-367-4846
小山営業所	323-0158	栃木県小山市梁2512-1 TEL0285-49-1500 FAX0285-49-1560
名古屋営業所	480-0102	愛知県丹羽郡扶桑町大字高雄字南屋敷191 TEL0587-93-6888 FAX0587-93-5416
岡山営業所	700-0973	岡山県岡山市下中野704-103 TEL086-243-1147 FAX086-243-1269
熊本営業所	862-0939	熊本県熊本市長嶺南1丁目2番1号 TEL096-381-7222 FAX096-384-3525
都城営業所	885-0004	宮崎県都城市都北町3537-1 TEL0986-38-1045 FAX0986-38-4644