

STAR スノーブローワ

部 品 表

製品コード	K90131
型 式	MSB2550
部品供給型式	MSB2550-01

- 部品ご注文の際は、必ず部品供給型式をご連絡ください。
- 補用部品の一部には、まとめ・セット販売のみの部品があります。

スター農機株式会社

部 品 表

部品のご注文について

1. 部品ご注文の際は、下記項目をご連絡ください。

- ① 製品名
- ② 部品供給型式 (型式)
- ③ 部品名称
- ④ 部品番号
- ⑤ 個 数

※ 部品供給型式は部品表表紙および、本体に貼付のネームプレートに表示しています。

2. 個数欄の 、 は、以下のことを表しております。

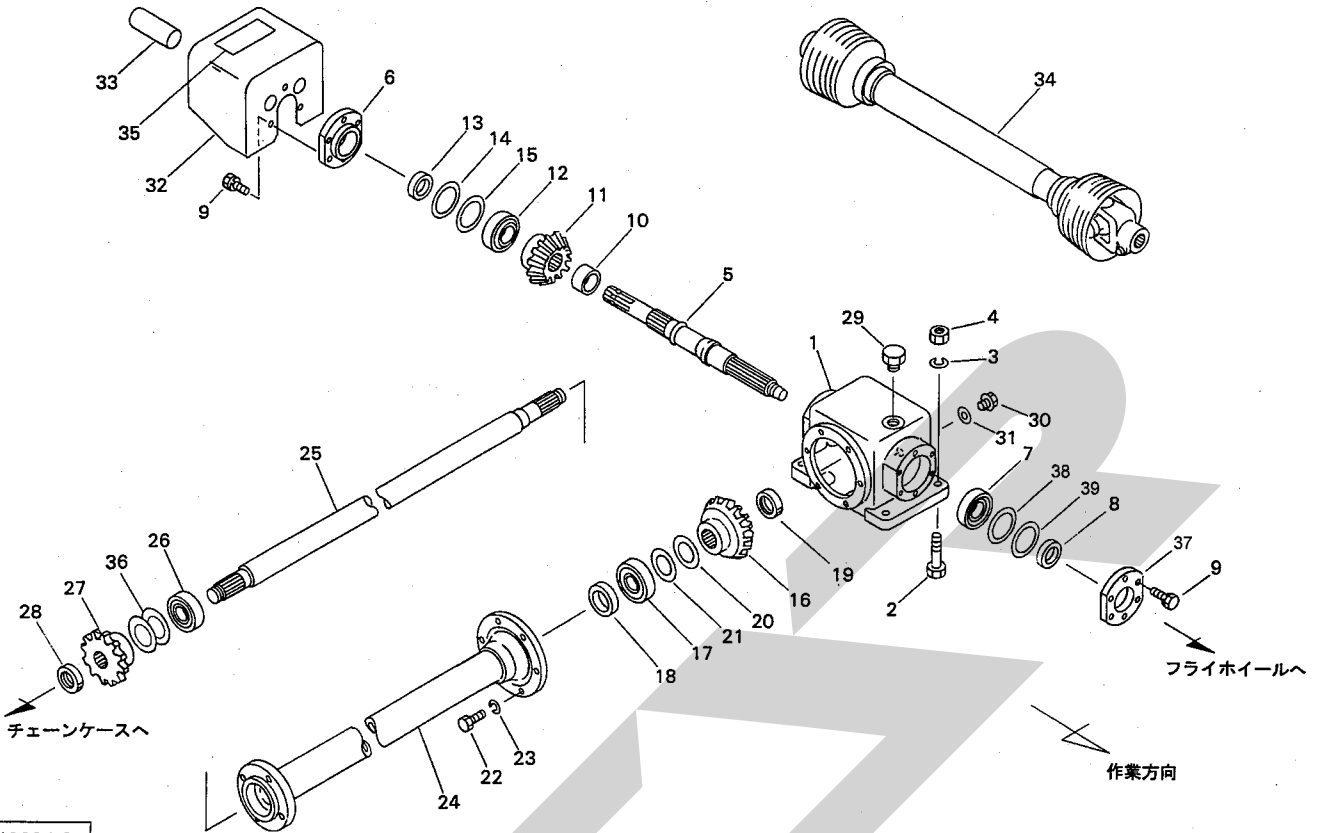
- … シムなど、組み込まれている個数が製品個々により異なる部品
- … アッセイ品に含まれる部品で単品では供給しない部

補修部品の供給年限について

この製品の補修用部品の供給年限 (期間) は、製造打ち切り後9年です。ただし、供給年限内であっても、特殊部品については納期などをご相談させていただく場合もあります。

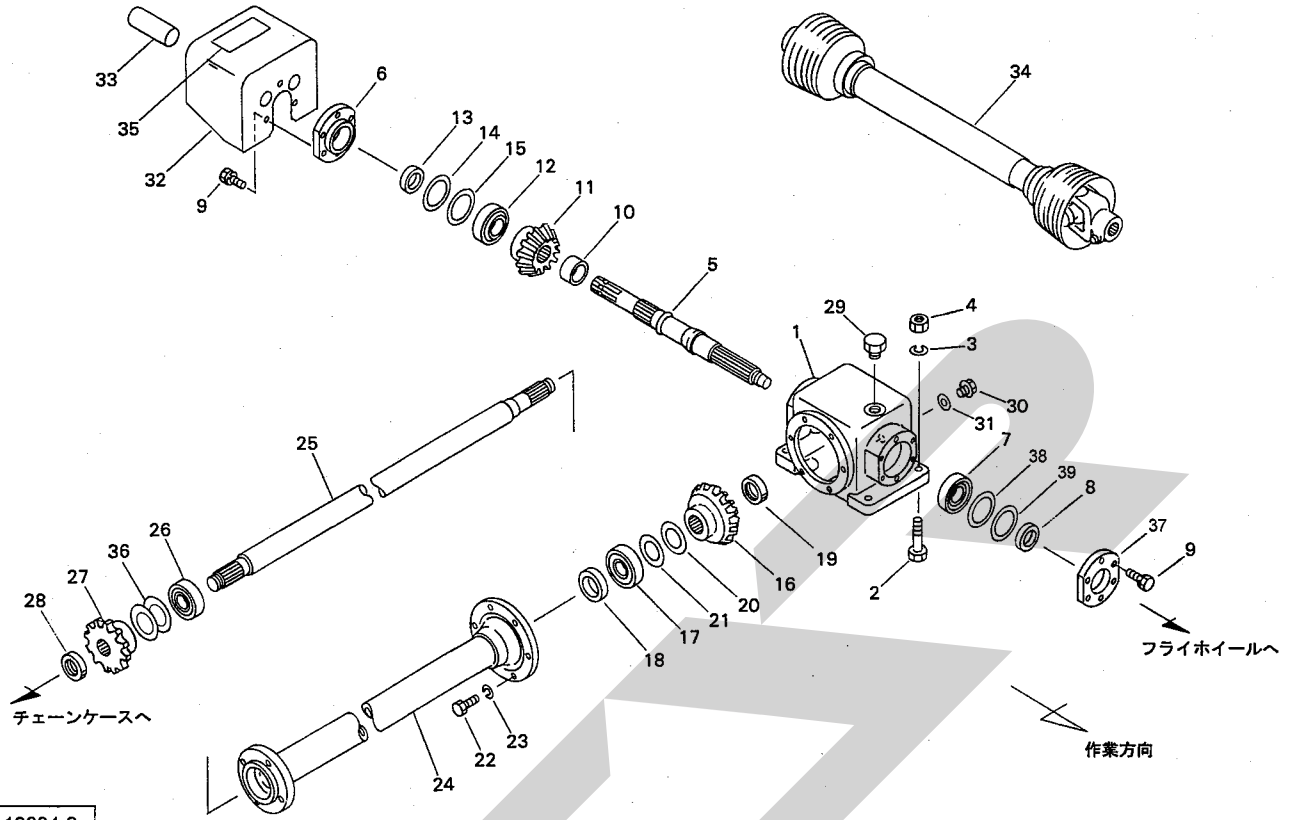
補修部品の供給は原則的には上記の供給年限で終了しますが、供給年限経過後であっても、部品供給のご要請があった場合は納期および価格についてご相談させていただきます。

MSB2550 スノーブローワ
ギヤボックス



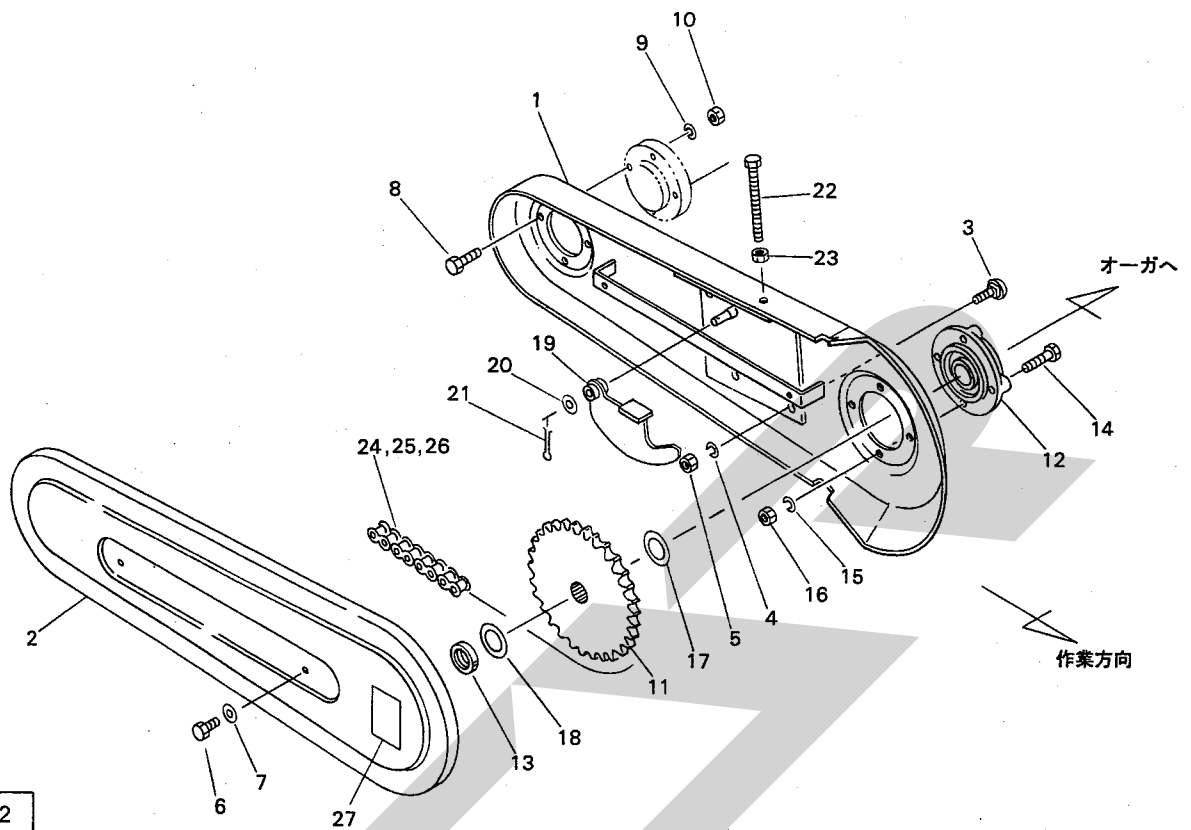
見出番号	部品番号	部品名称	個数	備考
1	1435440007	ギヤボックス	1	
2	BZ12045	ボルト 8.8 M12×45	4	
3	WSA12	バネザガネ 3ゴウ M12	4	
4	NZ12	ナット 2シュ M12	4	
5	1435430002	シャフト; PIC	1	
6	0873770007	キャップ	1	
7	J32010	テーパローラベアリング 32010	1	
8	D50729	オイルシール D50×72×9	1	
9	BSPZ08025	コガタSWツキボルト 7 M8×25	12	
10	0873780002	カラー	1	
11	0873750002	ベベルギヤ; 17T	1	
12	J30207	テーパローラベアリング 30207	1	
13	D356210	オイルシール D35×62×10	1	
14	0873800000	シム; 63×0.27	-	
15	0873810000	シム; 63×0.1	-	
16	0873760002	ベベルギヤ; 24T	1	
17	J6307	ボールベアリング 6307	1	
18	D40628	オイルシール D40×62×8	1	
19	078908400M	カシメロックナット; M30×1.5	1	
20	0445862000	チョウセイシム; 35×0.2	-	
21	0445851000	チョウセイシム; 35×0.1	-	
22	BSZ10030	コガタボルト 7 M10×30	6	
23	WSA10	バネザガネ 3ゴウ M10	6	
24	1435510007	パイプCP	1	
25	1184590002	シャフト	1	

MSB2550 スノーブローワ
ギヤボックス



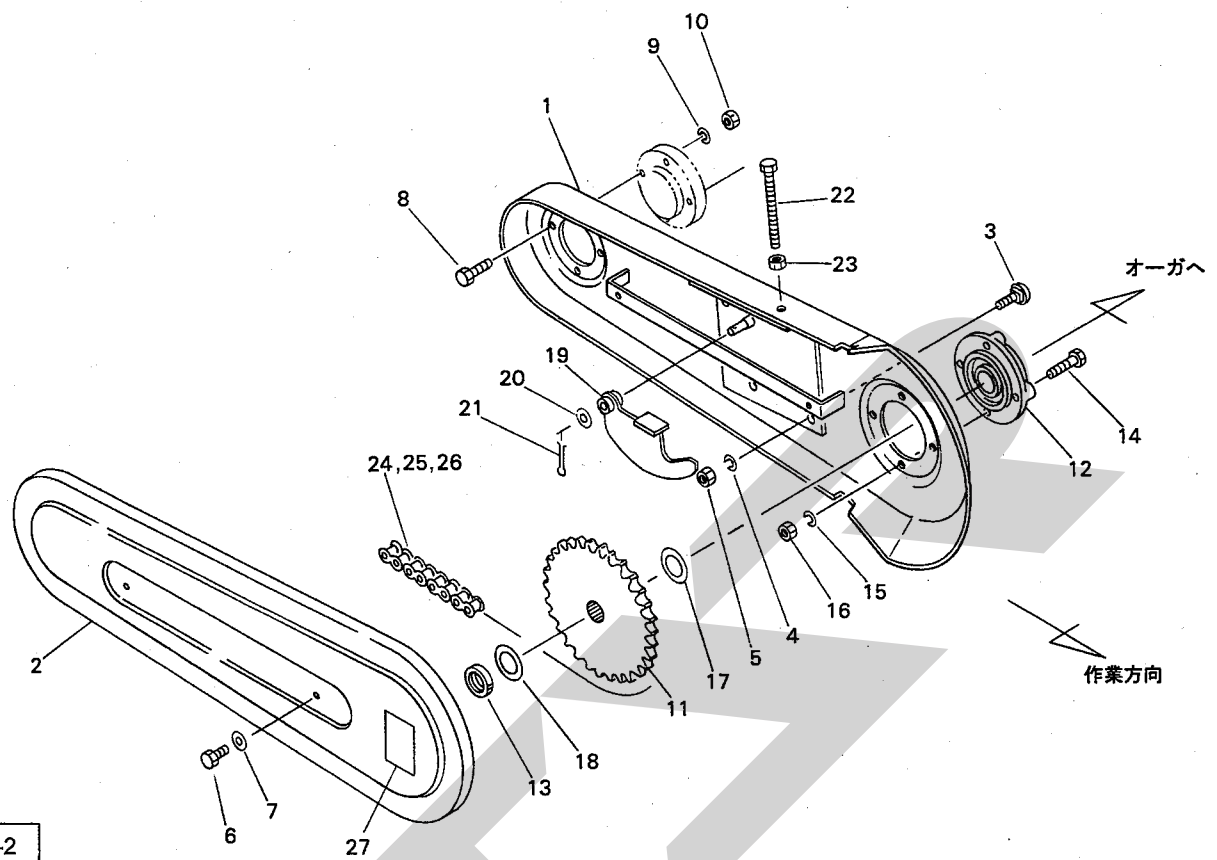
見出番号	部品番号	部品名称	個数	備考
26	J6307LLU	ボールベアリング 6307LLU	1	
27	0873790007	スプロケット #80×12T	1	
28	078908400M	カシメロックナット; M30×1.5	1	
29	0591333000	チェックプラグ; AS	1	
30	000338000M	M10プラグ	2	
31	0003390000	パッキン (M10プラグ用)	2	
32	1183090007	カバーCP; PIC	1	
33	0000963000	PICキャップ; 35	1	
34	JHA070ASY	パワージョイント HA-70	1	
35	0889791000	ラベル; 540~600rpm	1	
36	065487000M	シム; 35×1.2	-	調整用
37	1435360007	キャップ	1	
38	1437150000	シム; φ73×0.27	-	
39	1437140000	シム; φ73×0.1	-	

MSB2550 スノーブローワ
チェーンケース



見出番号	部品番号	部品名称	個数	備考
1	1435340007	チェーンケースCP	1	
2	1183181007	カバー	1	
3	000452000M	カクネボルト; M12×30	4	
4	WSA12	バネザガネ 3ゴウ M12	4	
5	NZ12	ナット 8 2シュ M12	4	
6	BSPZ08016	コガタSWツキボルト 7 M8×16	2	
7	044097200M	ワッシャ; 8	2	
8	BZ12045	ボルト 8.8 M12×45	4	
9	WSA12	バネザガネ 3ゴウ M12	4	
10	NZ12	ナット 8 2シュ M12	4	
11	1183190007	スプロケット #80×30T	1	
12	JUCFC209D1	ベアリングユニット UCFC209D1	1	
13	046336200M	カシメロックナット; M40×1.5	1	
14	BZ14050	ボルト 8.8 M14×50	4	
15	WSA14	バネザガネ 3ゴウ M14	4	
16	NZ14	ナット 8 2シュ M14	4	
17	0770931000	シム; 1×55×45.5	-	
18	067046100M	シム	-	
19	1437090007	テンショナCP	1	
20	WRA10	ヒラザガネ M10	1	
21	PC032020	ワリピン 3.2×20	1	
22	BXI12075	ボルト 10.9 ゼン M12×75	1	
23	NZ12	ナット 8 2シュ M12	1	
24	LA80082A	ローラチェーン 80×82L オフ2 ツギテ1	1	
25	AA080	ツギテ 80	1	

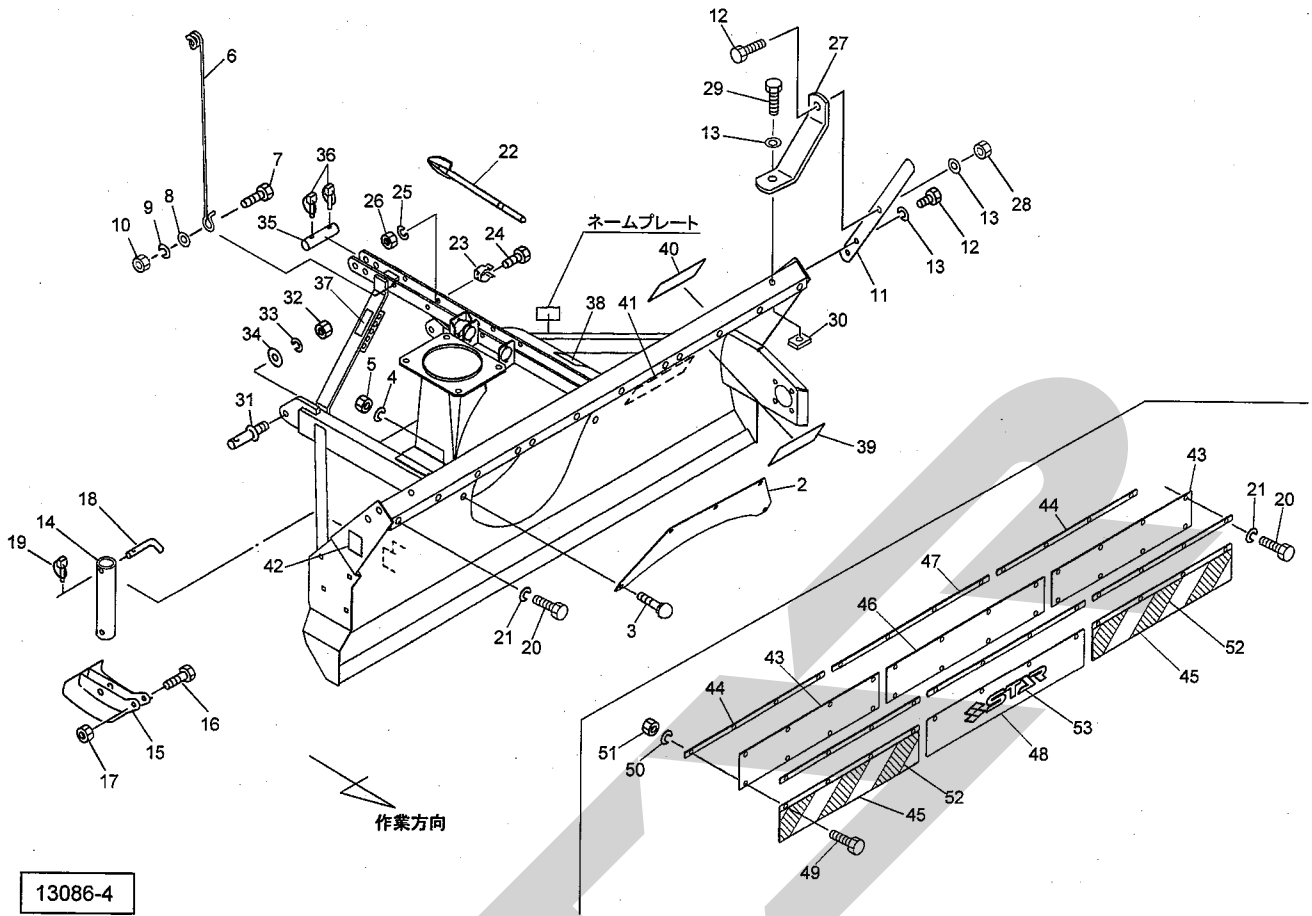
MSB2550 スノーブローワ
チェーンケース



13085-2

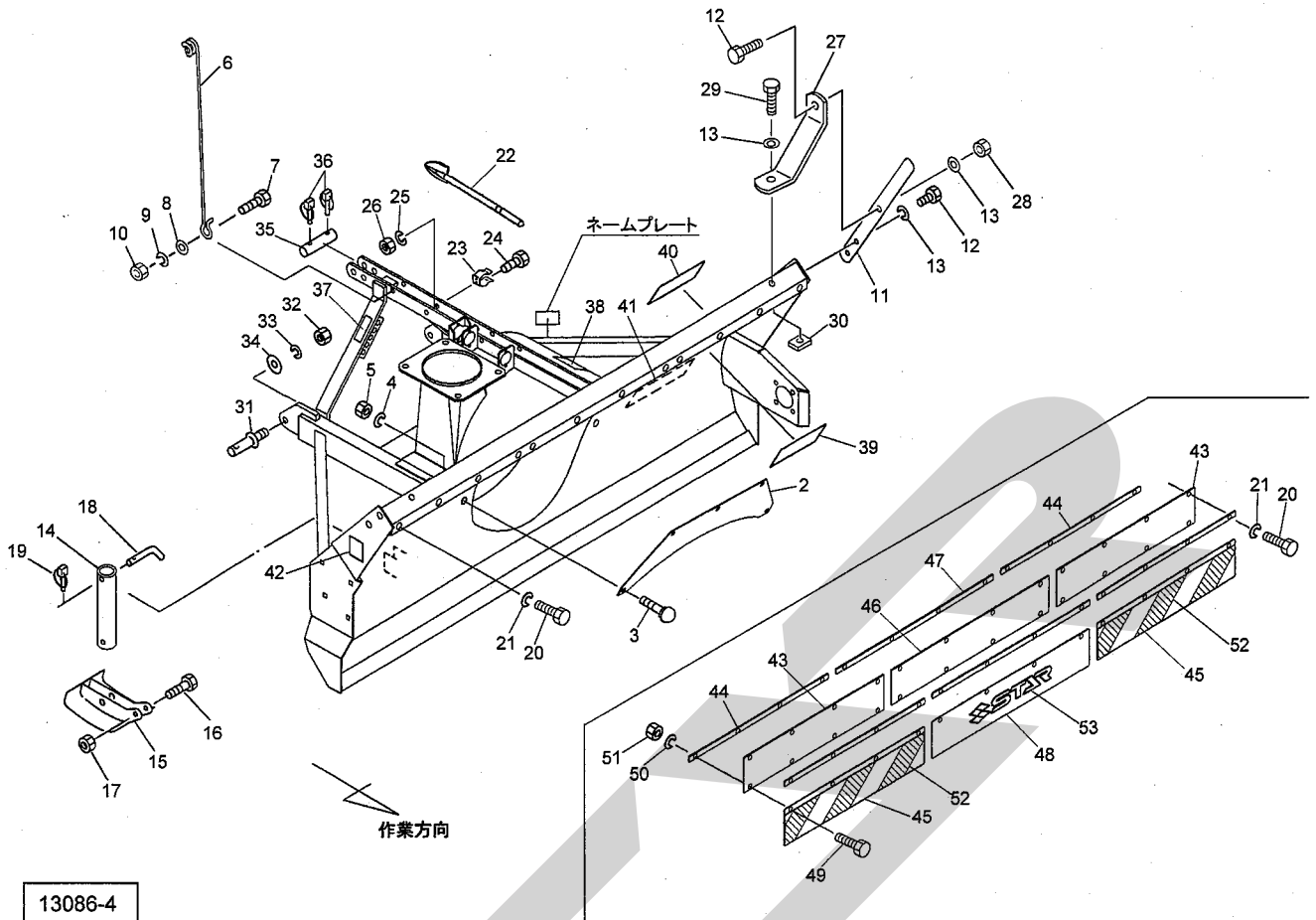
見出番号	部品番号	部品名称	個数	備考
26	AD080	オフセットリンク 80	2	
27	1064980000	ラベル; ケイコク 84	1	

MSB2550 スノーブローフ
フレーム



見出番号	部品番号	部品名称	個数	備考
2	1435550007	ガード	1	
3	000450000M	カクネボルト ; M10×20	5	
4	WSA10	バネザガネ 3ゴウ M10	5	
5	NSZ10	コガタナット 8 2シュ M10	5	
6	132007000M	コードステー	1	
7	BZ12035	ボルト 8. 8 M12×35	1	
8	WRA12	ヒラザガネ M12	1	
9	WSA12	バネザガネ 3ゴウ M12	1	
10	NZ12	ナット 8 2シュ M12	1	
11	143550000M	プレート	2	
12	BZ12035	ボルト8. 8 M12×35	6	
13	WSA12	バネザガネ 3ゴウ M12	8	
14	1435380007	ソールステー	2	
15	1294911007	ソールCP	2	
16	BZ16080	ボルト 8. 8 M16×80	4	
17	NN16	ナイロンナット M16	4	
18	044606200M	16 サポートピン	2	
19	000739000M	リンチピン ; 9	2	
20	BSZ10025	コガタボルト 7 M10×25	12	
21	WSA10	バネザガネ 3ゴウ M10	12	
22	1435400000	ショベル	1	
23	1420090000	ロックスプリング	2	
24	BSZ08025	コガタボルト 7 M8×25	2	
25	WSA08	バネザガネ 3ゴウ M8	2	
26	NSZ08	コガタナット 8 2シュ M8	2	
27	125325000M	ステー	2	

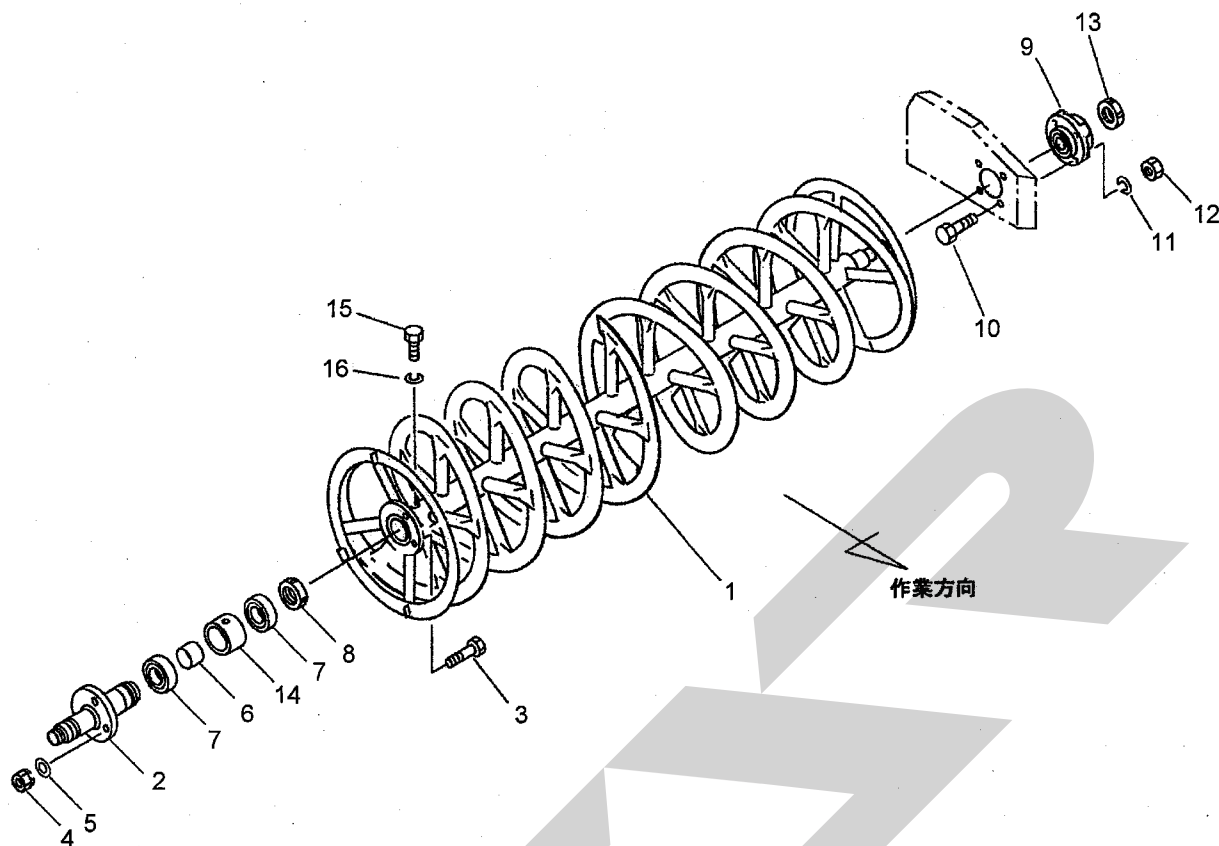
MSB2550 スノーブローフ
フレーム



見出番号	部品番号	部品名称	個数	備考
28	NZ12	ナット 8 2シュ M12	2	
29	BZ12025	ボルト 8.8 M12×25	2	
30	125327000M	プレート	2	
31	000011300M	ローワリンクピン; II	2	
32	NAA24150	ナット 4 1シュ M24×1.50	2	
33	WS24	バネザガネ 2ゴウ M24	2	
34	WRA24	ヒラザガネ M24	2	
35	143539000M	トップリンクピン; II	1	
36	000739000M	リンチピン; 9	2	
37	1437860000	ラベル; シャーボルト	1	
38	1339790000	STARマークラベル; 63	1	
39	0009350000	ハンシャラベル; R-70100SQS	2	
40	0009360000	ハンシャラベル; Y-50100SQS	2	
41	1061640000	ラベル; ケイコク1	1	
42	1065340000	ラベル; ケイコク120	2	
ASY	1437670000	スノーガードAS	1	☆ 見43~53付
43	1435310000	プレート	2	☆
44	143532000M	プレート	4	☆
45	1435330007	プレート	2	☆
46	1435280000	プレート	1	☆
47	143529000M	プレート	2	☆
48	1435300007	プレート	1	☆
49	BSZ10025	コガタボルト 7 M10×25	12	☆
50	WSA10	バネザガネ 3ゴウ M10	12	☆
51	NSZ10	コガタナット 8 2シュ M10	12	☆
52	1437650000	ラベル; トラマーク800	2	☆
53	1339090000	STARマークラベル; 80 (シンボルツキ)	1	☆

☆オプション

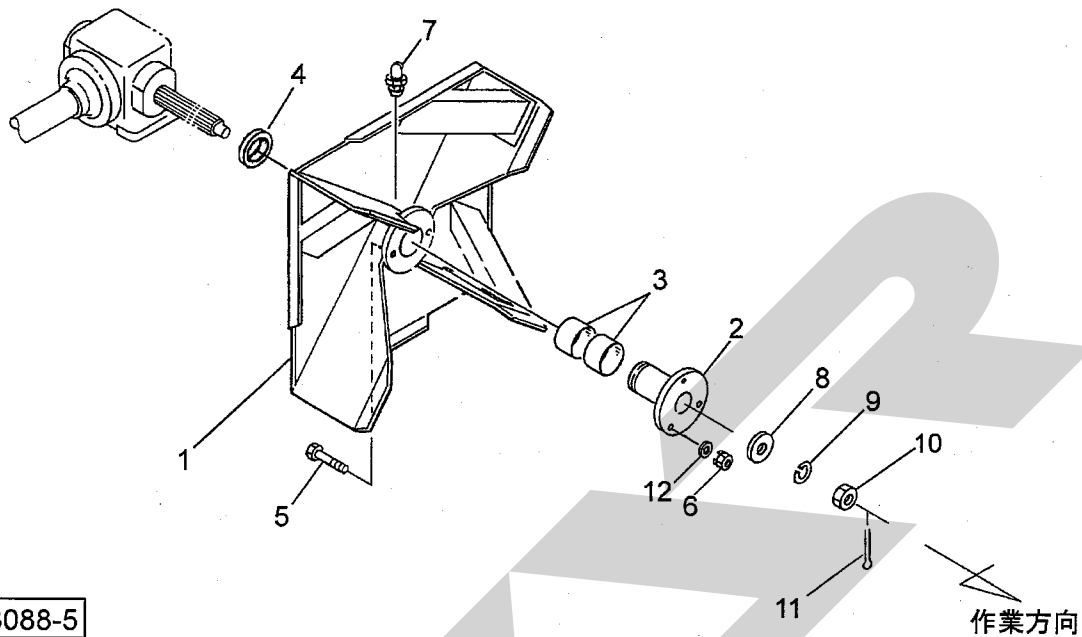
MSB2550 スノーブローワ
オーガ



13087-2

見出番号	部品番号	部品名称	個数	備考
1	1253643004	オーガCP ; 2400	1	
2	1253950004	シャフトCP	1	
3	BX10045	ボルト 10.9 M10×45	4	予備3ヶ
4	NSZ10	コガタナット 8 2シュ M10	4	予備3ヶ
5	WSA10	バネザガネ 3ゴウ M10	4	予備3ヶ
6	118395000M	カラー ; 55.9×53	1	
7	J6211LLU	ボールベアリング 6211LLU	2	
8	046168300M	カシメロックナット ; M55×2	1	
9	JUCFC208D1	ベアリングユニット UCFC208D1	1	
10	BZ12050	ボルト 8.8 M12×50	4	
11	WSA12	バネザガネ 3ゴウ M12	4	
12	NZ12	ナット 8 2シュ M12	4	
13	085537200M	カシメロックナット ; M35×1.5	1	
14	118397000M	カラー	1	
15	BZ12025	ボルト 8.8 M12×25	1	
16	WSA12	バネザガネ 3ゴウ M12	1	

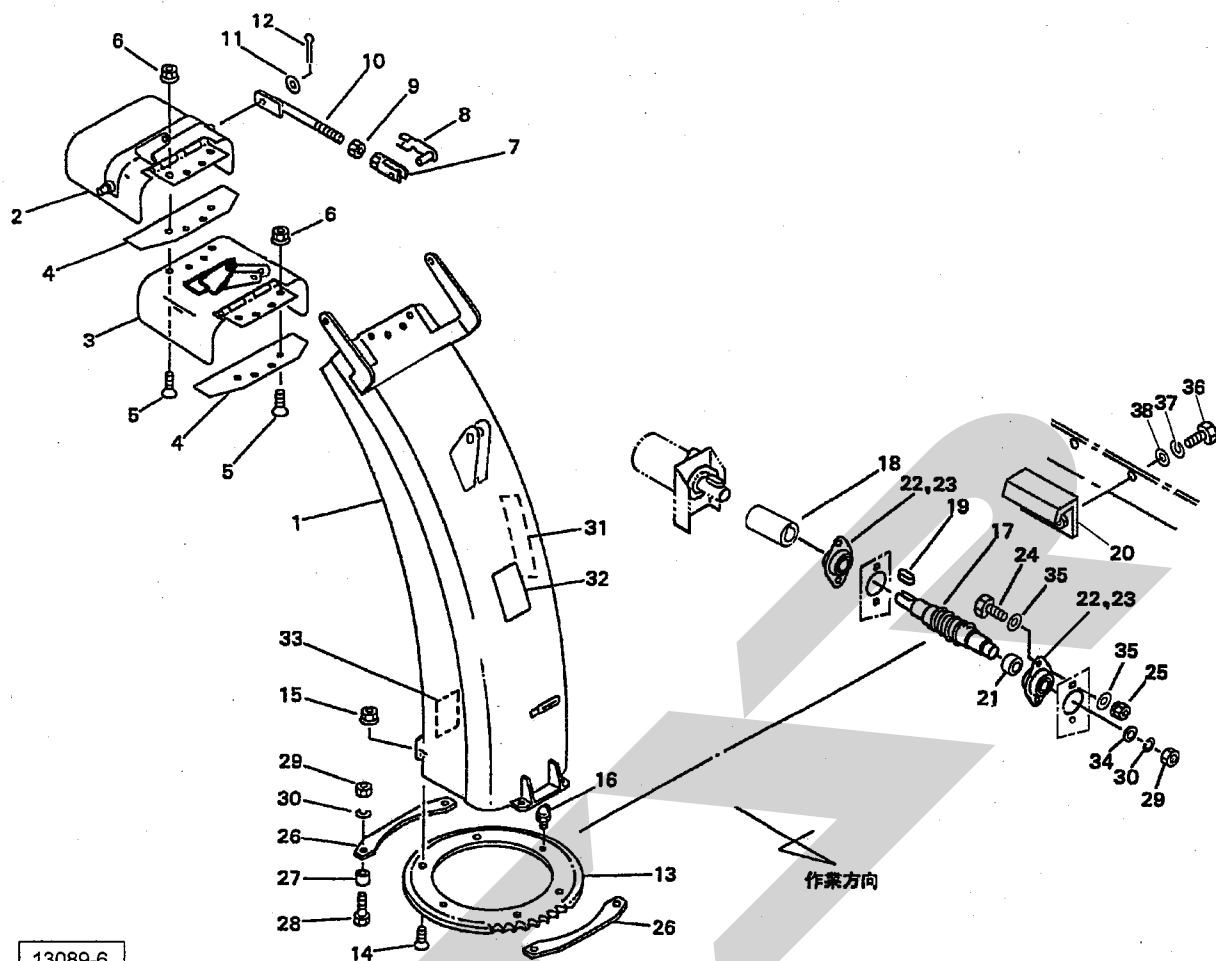
MSB2550 スノーブローワ
フライホイール



13088-5

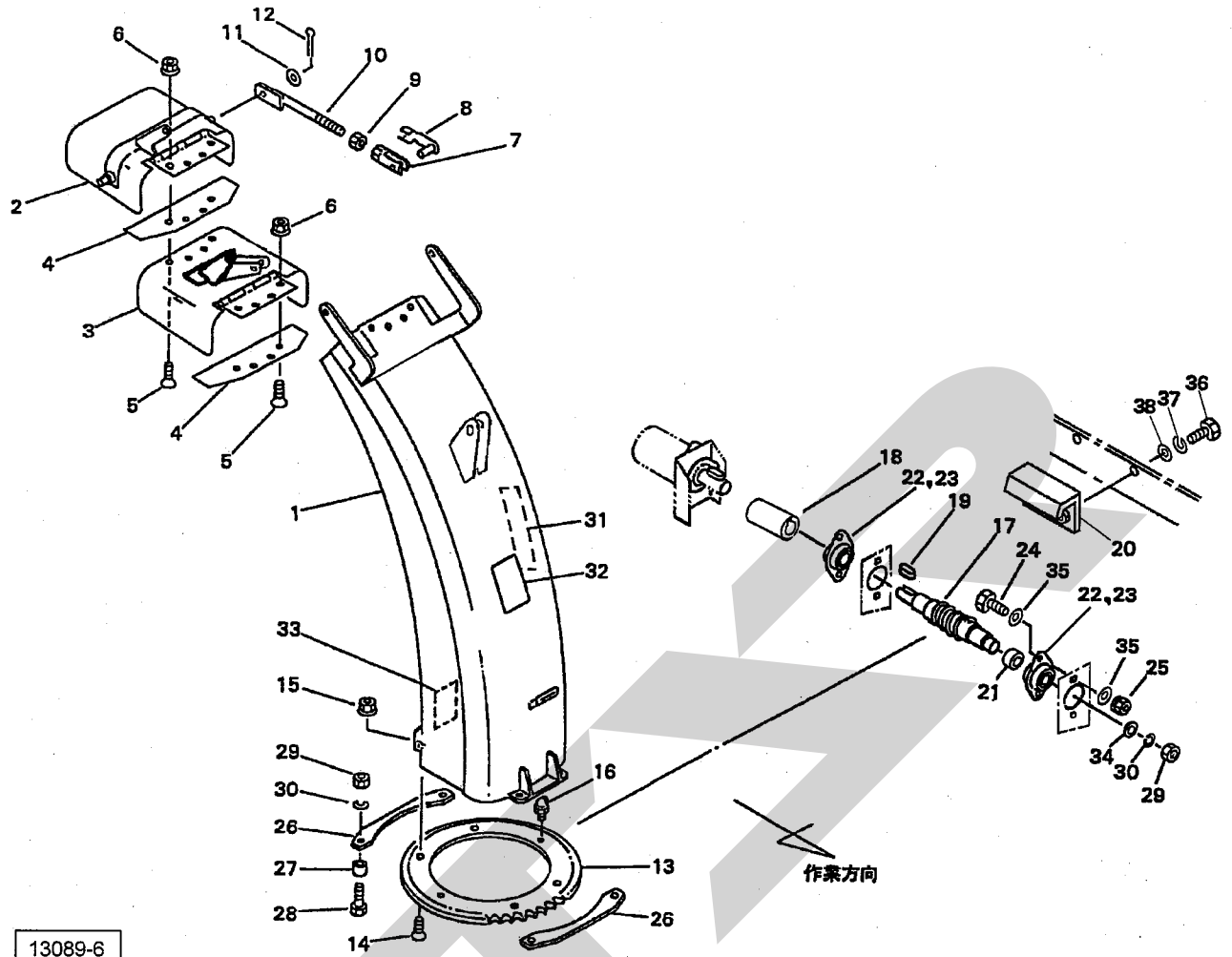
見出番号	部品番号	部品名称	個数	備考
1	1435460004	フライホイールCP	1	
2	1435450004	シャーボルトホルダCP	1	
3	70B-6040	ドライメットブッシュ 60×65×40	2	
4	143537000M	プレート	1	
5	1397220000	シャーボルト;M10×45	3	予備2ヶ
6	NSZ10	コガタナット 8 2シュ M10	3	予備2ヶ
7	ONBS1	グリースニップル B PT1/8	1	
8	071883000M	ワッシャ;30.5×4.5	1	
9	WS30	バネザガネ 2ゴウ M30	1	
10	NC2L30200	キャスルナット 2シュ ヒク M30×2.00	1	
11	PC063056	ワリピン 6.3×56	1	
12	WSA10	バネザガネ 3ゴウ M10	3	予備2ヶ

MSB2550 スノーブローワ
シュート



見出番号	部品番号	部品名称	個数	備考
1	1420120007	シュートCP	1	
2	1253281007	ヘッドCP ; 1	1	
3	1420140007	ヘッドCP ; 2	1	
4	1184290000	ゴムプレート	2	
5	BJ06020	サラキャップB 10.9 M6×20	8	
6	NNF06	フランジナイロンナット M6	8	
7	093754000M	フォークエンド ; 12×48	2	
8	093755000M	ピン ; 12×48	2	
9	NZ12	ナット 8 2シュ M12	2	
10	118430000M	ロッドCP	2	
11	WRA12	ヒラザガネ M12	2	
12	PC032020	ワリピン 3.2×20	2	
13	1294990007	ウォームホイール	1	
14	BJ10030	サラキャップB 10.9 M10×30	4	
15	NNF10	フランジナイロンナット M10	4	
16	ONB6	グリースニップル B M6	2	
17	1436850007	ウォームCP	1	
18	143556000M	ジョイント	1	
19	KFC05050200	ハイコウキー リョウマル 5×5×20	1	
20	1435490007	カバーCP	1	
21	084467000M	カラー ; 25.5×25	1	
22	JCS205LLU	ユニットヨウベアリング CS205LLU	2	
23	JPFL205G	バイフランジ ヒシ PFL205	4	
24	BSZ08025	コガタボルト 7 M8×25	4	
25	NSP08	コガタスプリングナット 4 M8	4	

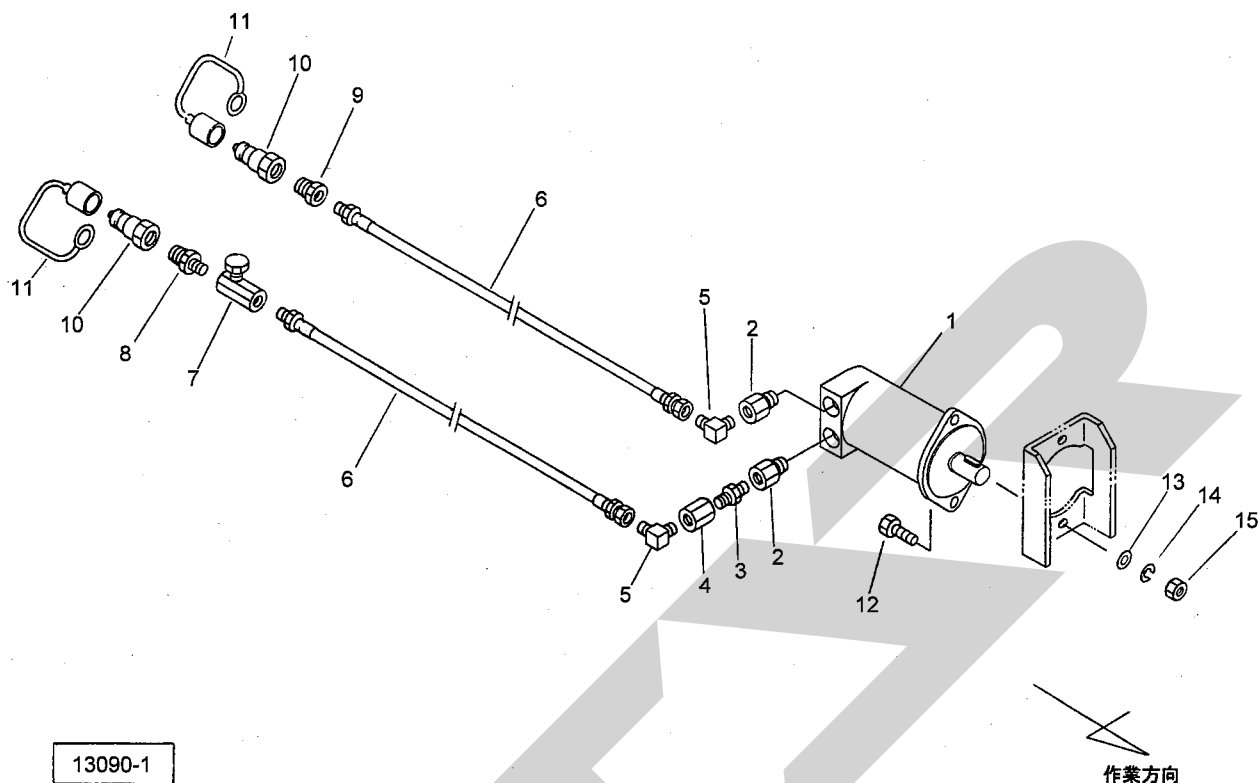
MSB2550 スノーブローワ
シュート



13089-6

見出番号	部品番号	部品名称	個数	備考
26	118470000M	プレート	2	
27	118471000M	カラー	4	
28	BZ12040	ボルト 8.8 M12×40	4	
29	NZ12	ナット 8.2シュ M12	5	
30	WSA12	バネザガネ 3ゴウ M12	5	
31	1339070000	STARマークラベル; 40 (シンボルツキ)	1	
32	1065330000	ラベル; ケイコク119	1	
33	1065350000	ラベル; ケイコク121	1	
34	085137000M	ワッシャ; 13×3.2	1	
35	WRA08	ヒラザガネ M8	8	
36	BSZ08025	コガタボルト 7 M8×25	2	
37	WSA08	バネザガネ 3ゴウ M8	2	
38	WRA08	ヒラザガネ M8	2	

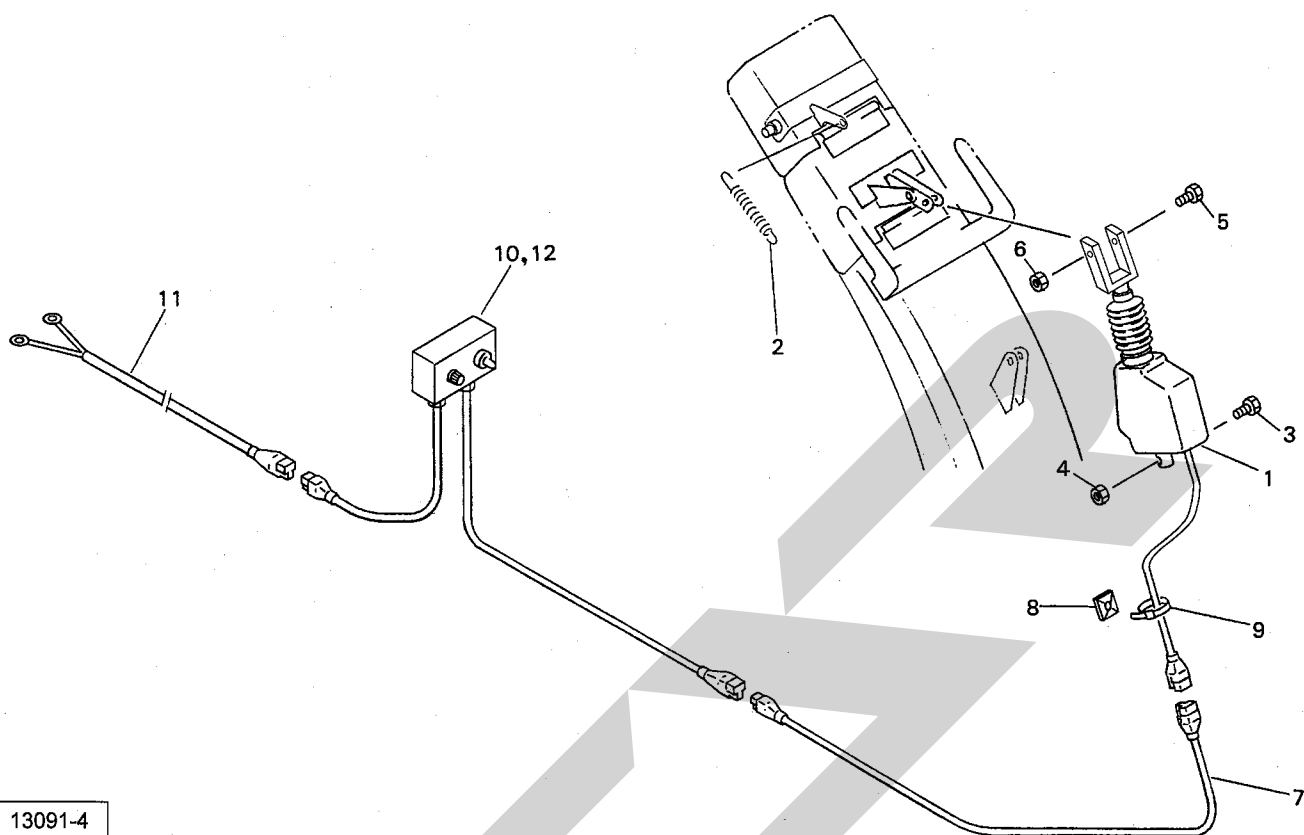
MSB2550 スノーブローワ ユアツ



13090-1

見出番号	部品番号	部品名称	個数	備考
1	1437400007	ユアツモータ ; 3 2	1	
2	102551000M	ブッシング ; PF 3 / 8 × PT 1 / 4	2	
3	2083-04	ニップル PT 1 / 4	1	
4	2096-04	ソケット PT 1 / 4	1	
5	1033-04	ホースエルボ PF 1 / 4 × PT 1 / 4	2	
6	KH0402000AP	ユアツホース 1 / 4 × 2 0 0 0 1 - 4	2	
7	112156000M	シボリベン ; 1 / 4	1	
8	2083-08-04	ニップル PT 1 / 2 × 1 / 4	1	
9	2081-08-04	ブッシング PT 1 / 2 × PT 1 / 4	1	
10	CLF40M	カップラ オス PT 1 / 2	2	
11	0007781000	カップラキャップ ; 1 / 2	2	
12	BSZ08025	コガタボルト 7 M 8 × 2 5	2	
13	WRA08	ヒラザガネ M 8	2	
14	WSA08	バネザガネ 3 ゴウ M 8	2	
15	NSZ08	コガタナット 8 2 シュ M 8	2	

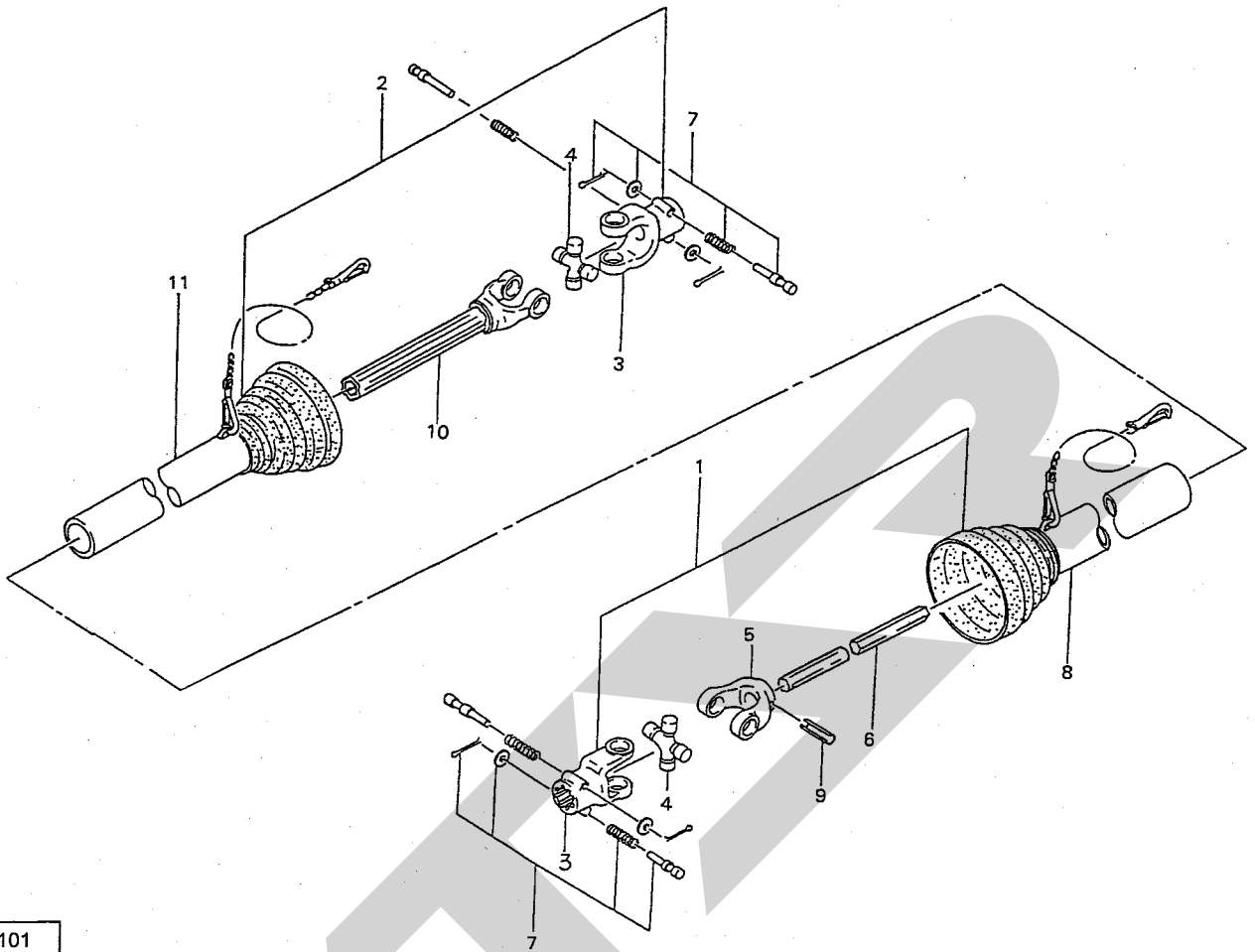
MSB2550 スノーブローワ
デンソウヒン



13091-4

見出番号	部品番号	部品名称	個数	備考
1	1420160000	デンドウシリンダ A s s y	1	
2	080820000M	スプリング	1	
3	BSZ08045	コガタボルト 7 M8×45	1	
4	NNF08	フランジナイロンナット M8	1	
5	BZ06040	ボルト 8. 8 M6×40	1	
6	NNF06	フランジナイロンナット M6	1	
7	1397340000	コード; 2500	1	
8	1038750000	コンベックスペース	1	
9	ILT100	インシュロックタイ 2.5×100	2	
10	1347702000	コントロールボックスCP	1	
11	1345440000	コード; 3500	1	
12	FU06A	ヒューズ; 6A	1	

HA-70
パワージョイント



00101

見出番号	部品番号	部品名称	個数	備考
ASY	JHA070ASY	パワージョイント; HA-70	1	
1	JHA070-1ASY	パワージョイント インナ HA-70	1	
2	JHA070-2ASY	パワージョイント アウタ HA-70	1	
3	JPY6226-4	ピンツキヨーク (L; H; HA)	2	(見) 7付
4	JH-ASY	スパイダ クミ (34×89. 3)	2	
5	JFY6228-5	フィッティングヨーク インナ (H, HA)	1	
6	JHA070-1	パイプ インナ HA-70	1	
7	JPC14ASY	クランプピン 14	4	
8	JH070-3	アンゼンカバー インナ HA-70	1	
9	PS100075	スプリングピン 10×75	1	
10	JYPHA070	パイプツキヨーク アウタ HA-70	1	
11	JH070-4	アンゼンカバー アウタ HA-70	1	

調 整

S-071218A

本 社	066-8555	千歳市上長都1061番地2 TEL0123-26-1123 FAX0123-26-2412
千歳営業所	066-8555	千歳市上長都1061番地2 TEL0123-22-5131 FAX0123-26-2035
旭川営業所	070-8004	旭川市神楽4条9丁目3番35号 TEL0166-61-6131 FAX0166-62-8985
豊富営業所	098-4100	天塩郡豊富町字上サロベツ1191番地44 TEL0162-82-1932 FAX0162-82-1696
帯広営業所	080-2462	帯広市西22条北1丁目12番地4 TEL0155-37-3080 FAX0155-37-5187
中標津営業所	086-1152	標津郡中標津町北町2丁目16番2 TEL0153-72-2624 FAX0153-73-2540
花巻営業所	028-3172	岩手県花巻市石鳥谷町北寺林第11地割120番3 TEL0198-46-1311 FAX0198-45-5999
仙台営業所	983-0013	宮城県仙台市宮城野区中野字神明179-1 TEL022-388-8673 FAX022-388-8735
小山営業所	323-0158	栃木県小山市梁2512-1 TEL0285-49-1500 FAX0285-49-1560
名古屋営業所	480-0102	愛知県丹羽郡扶桑町大字高雄字南屋敷191 TEL0587-93-6888 FAX0587-93-5416
岡山営業所	700-0973	岡山県岡山市下中野704-103 TEL086-243-1147 FAX086-243-1269
熊本営業所	861-8039	熊本県熊本市長嶺南1丁目2番1号 TEL096-381-7222 FAX096-384-3525
都城営業所	885-1202	宮崎県都城市高城町穂満坊1003-2 TEL0986-53-2222 FAX0986-53-2233