

STAR スノーブローワ

部 品 表

製品コード	K90131
型 式	MSB2550
部品供給型式	MSB2550-04
製品コード	K90132
型 式	MSB2750
部品供給型式	MSB2750-04

- ・部品ご注文の際は、必ず部品供給型式をご連絡ください。
- ・補用部品の一部には、まとめ・セット販売のみの部品があります。

株式会社IHIアグリテック

SFA R

部 品 表

部品のご注文について

1. 部品ご注文の際は、下記項目をご連絡ください。

- ① 製品名
- ② 部品供給型式 (型式)
- ③ 部品名称
- ④ 部品番号
- ⑤ 個 数

※ 部品供給型式は部品表表紙および、本体に貼付のネームプレートに表示しています。

2. 個数欄の 、 は、以下のことを表しております。

… シムなど、組み込まれている個数が製品個々により異なる部品

… アッセイ品に含まれる部品で単品では供給しない部品

3. 見出番号が になっているものは、通常部品と違い、納期が長くかかりますので、その都度ご相談させていただきます。

4. 補用部品の一部には、まとめ・セット販売のみの部品があります。ご注文の際はご確認ください。

また部品表上、分解されていない部品はセット販売のみの対応とさせていただきます。

※ 部品は改良等により予告なく形状・材質を変更することがあります。

補修部品の供給年限について

補修部品は当社純正部品をお買い求めください。市販類似品をお使いになりますと、機械の不調や性能に影響する場合があります。

この製品の補修用部品の供給年限 (期間) は、製造打ち切り後9年です。ただし、供給年限内であっても、特殊部品については納期などをご相談させていただきます場合もあります。

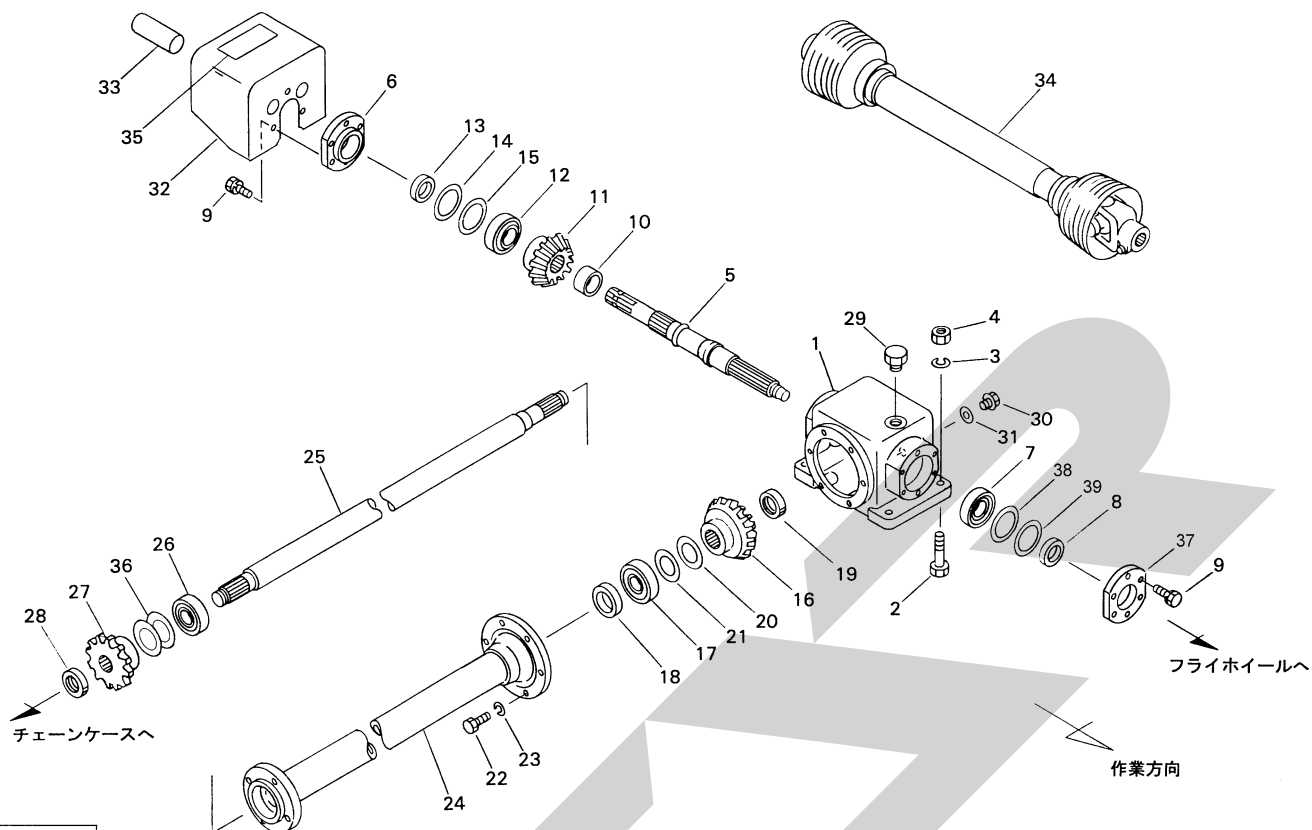
補修部品の供給は原則的には上記の供給年限で終了しますが、供給年限経過後であっても、部品供給のご要請があった場合は納期および価格についてご相談させていただきます。

保証について

機械の改造は故障の原因となりますので、行わないでください。

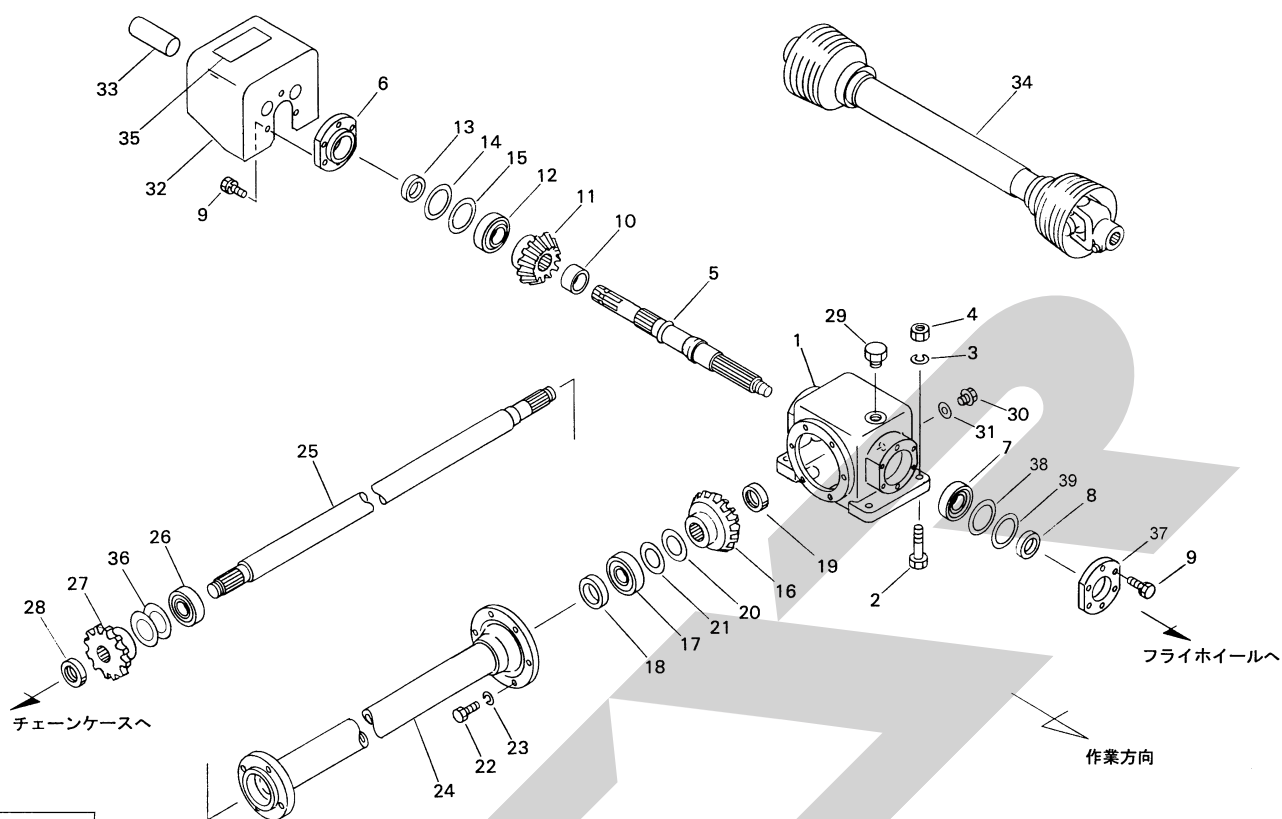
改造した場合や取扱説明書に述べられた正しい使用目的と異なる場合は、保証の対象外になりますのでご注意ください。

MSB2550・2750 スノーブローワ ギヤボックス



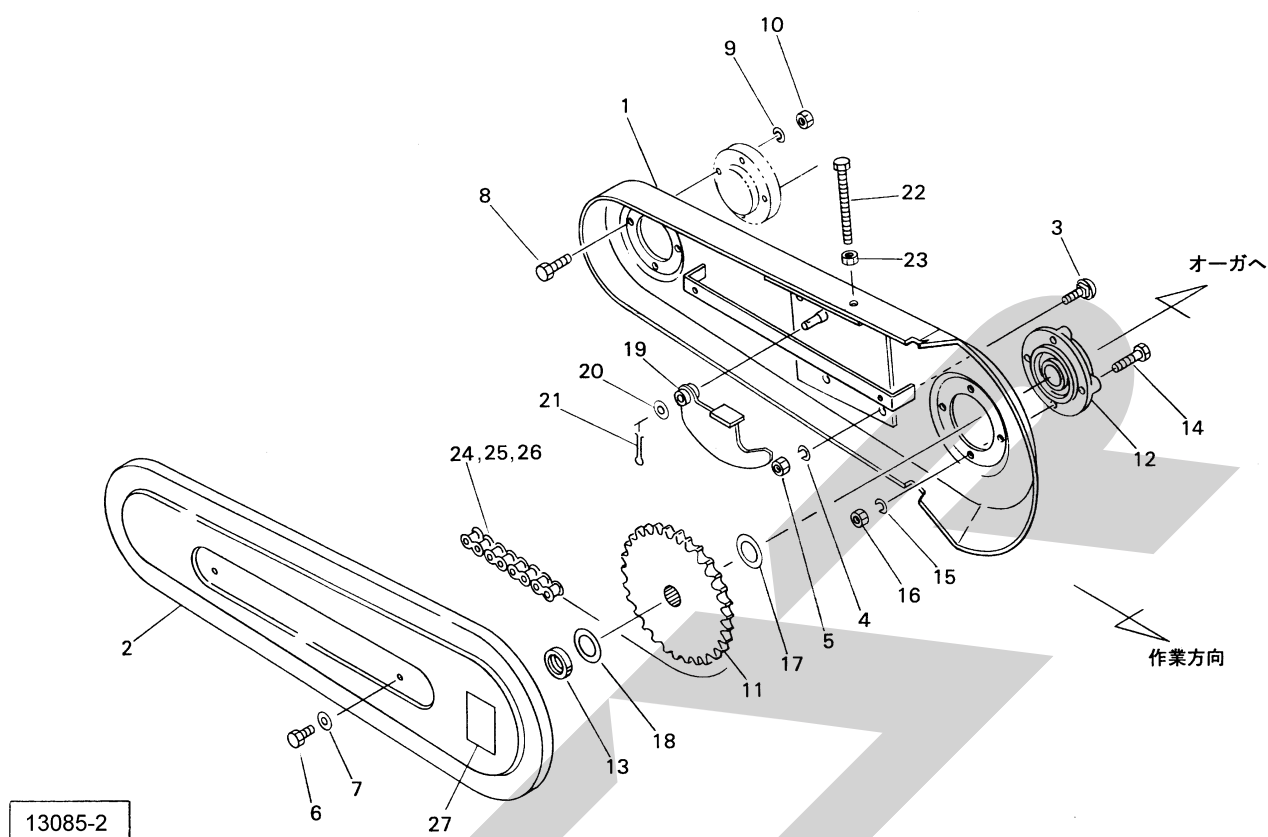
見出番号	部品番号	部品名称	個数	備考
1	1435440007	ギヤボックス	1	
2	BZ12045	ボルト 8. 8 M12×45	4	
3	WSA12	バネザガネ 3ゴウ M12	4	
4	NUZ12	Uナット 8 M12	4	
5	1435430002	シャフト; PIC	1	
6	0873770007	キャップ	1	
7	J32010	テーパローラベアリング 32010	1	
8	D50729	オイルシール D50×72×9	1	
9	BSPZ08025	コガタSWツキボルト 7 M8×25	12	
10	0873780002	カラー	1	
11	0873750002	ベベルギヤ; 17T	1	
12	J30207	テーパローラベアリング 30207	1	
13	D356210	オイルシール D35×62×10	1	
14	0873800000	シム; 63×0.27	-	
15	0873810000	シム; 63×0.1	-	
16	0873760002	ベベルギヤ; 24T	1	
17	J6307	ボールベアリング 6307	1	
18	D40628	オイルシール D40×62×8	1	
19	078908400M	カシメロックナット; M30×1.5	1	
20	0445862000	チョウセイシム; 35×0.2	-	
21	0445851000	チョウセイシム; 35×0.1	-	
22	BSZ10030	コガタボルト 7 M10×30	6	
23	WSA10	バネザガネ 3ゴウ M10	6	
24	1435510007	パイプCP	1	MSB2550
	1435240007	パイプCP	1	MSB2750

MSB2550・2750 スノーブローワ ギヤボックス



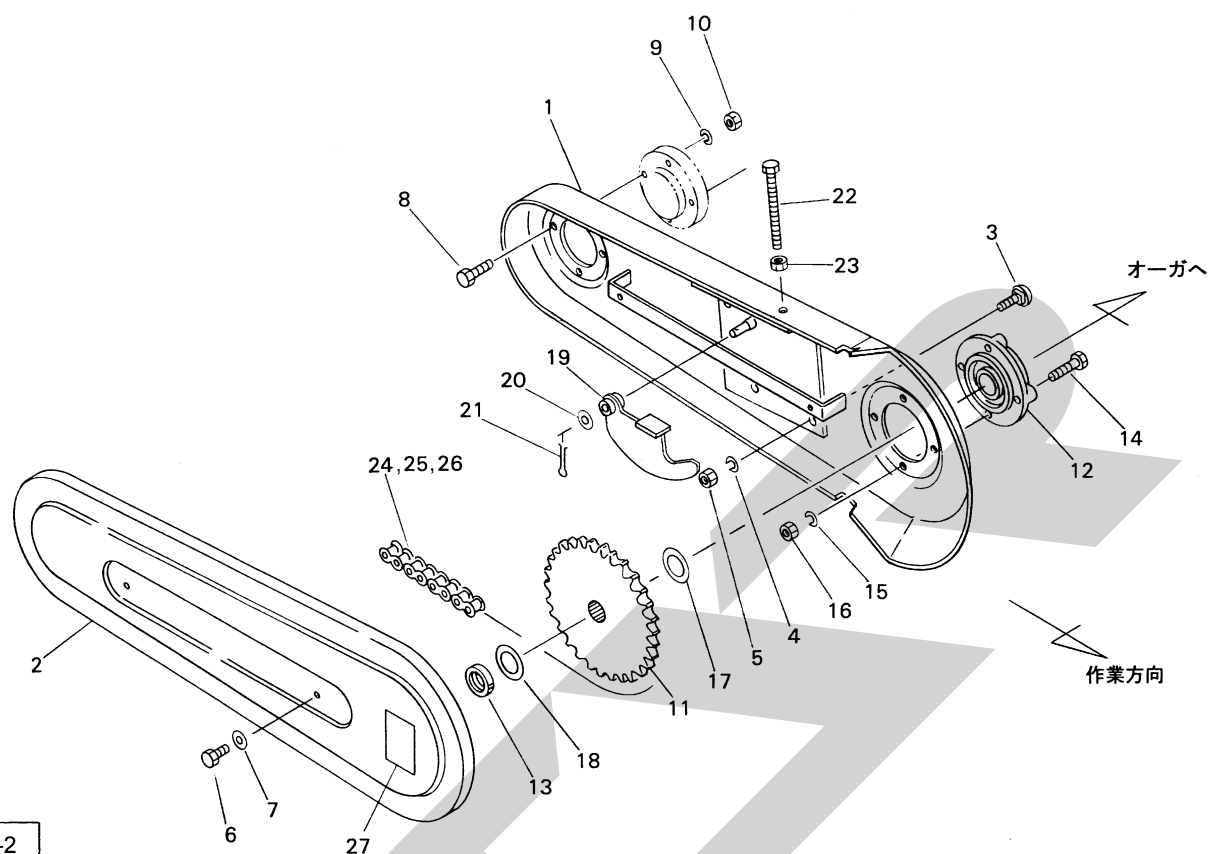
見出番号	部品番号	部品名称	個数	備考
25	1184590002	シャフト	1	MSB2550
	1319390002	シャフト	1	MSB2750
26	J6307LLU	ボールベアリング 6307LLU	1	
27	0873790007	スプロケット #80×12T	1	
28	078908400M	カシメロックナット; M30×1.5	1	
29	0591333000	チェックプラグ; AS	1	
30	000338000M	M10プラグ	2	
31	0003390000	パッキン (M10プラグ用)	2	
32	1183090007	カバーCP; PIC	1	
33	0000963000	PICキャップ; 35	1	
34	JHA070ASY	パワージョイント HA-70	1	
35	0889791000	ラベル; 540~600rpm	1	
36	065487000M	シム; 35×1.2	-	調整用
37	1435360007	キャップ	1	
38	1437150000	シム; φ73×0.27	-	
39	1437140000	シム; φ73×0.1	-	

MSB2550・2750 スノーブローワ
チェーンケース



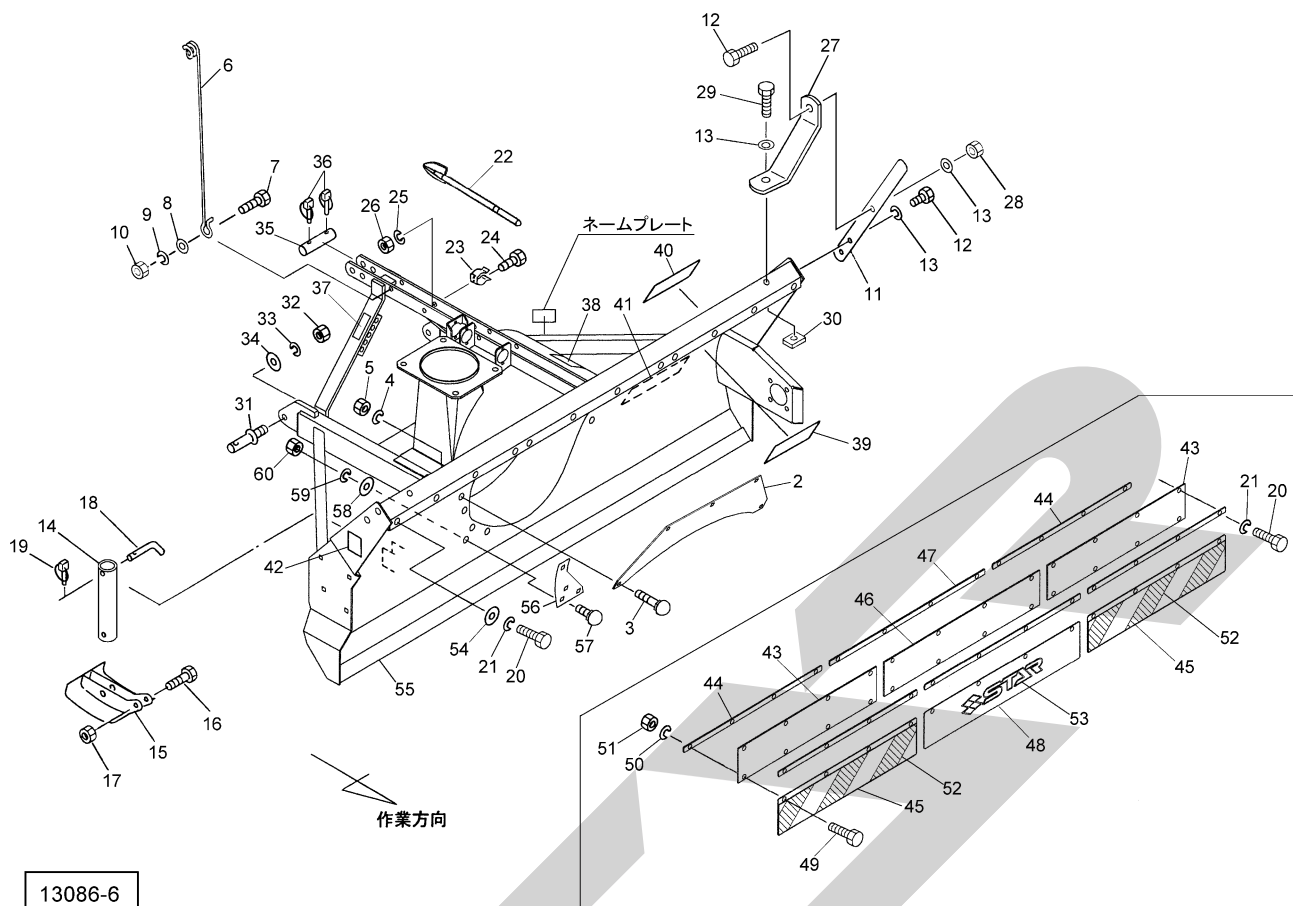
見出番号	部品番号	部品名称	個数	備考
1	1435340007	チェーンケースCP	1	
2	1183181007	カバー	1	
3	000452000M	カクネボルト; M12×30	4	
4	WSA12	バネザガネ 3ゴウ M12	4	
5	NZ12	ナット 8 2シュ M12	4	
6	BSPZ08016	コガタSWツキボルト 7 M8×16	2	
7	044097200M	ワッシャ; 8	2	
8	BZ12045	ボルト 8. 8 M12×45	4	
9	WSA12	バネザガネ 3ゴウ M12	4	
10	NZ12	ナット 8 2シュ M12	4	
11	1183190007	スプロケット #80×30T	1	
12	JUCFC209D1	ベアリングユニット UCFC209D1	1	
13	046336200M	カシメロックナット; M40×1. 5	1	
14	BZ14050	ボルト 8. 8 M14×50	4	
15	WSA14	バネザガネ 3ゴウ M14	4	
16	NZ14	ナット 8 2シュ M14	4	
17	0770931000	シム; 1×55×45. 5	-	
18	067046100M	シム	-	
19	1437090007	テンションCP	1	
20	WRA10	ヒラザガネ M10	1	
21	PC032020	ワリピン 3. 2×20	1	
22	BXI12075	ボルト 10. 9 ゼン M12×75	1	
23	NZ12	ナット 8 2シュ M12	1	
24	LA80082A	ローラチェーン 80×82L オフ2 ツギテ1	1	
25	AA080	ツギテ 80	1	

MSB2550・2750 スノーブローワ
チェーンケース



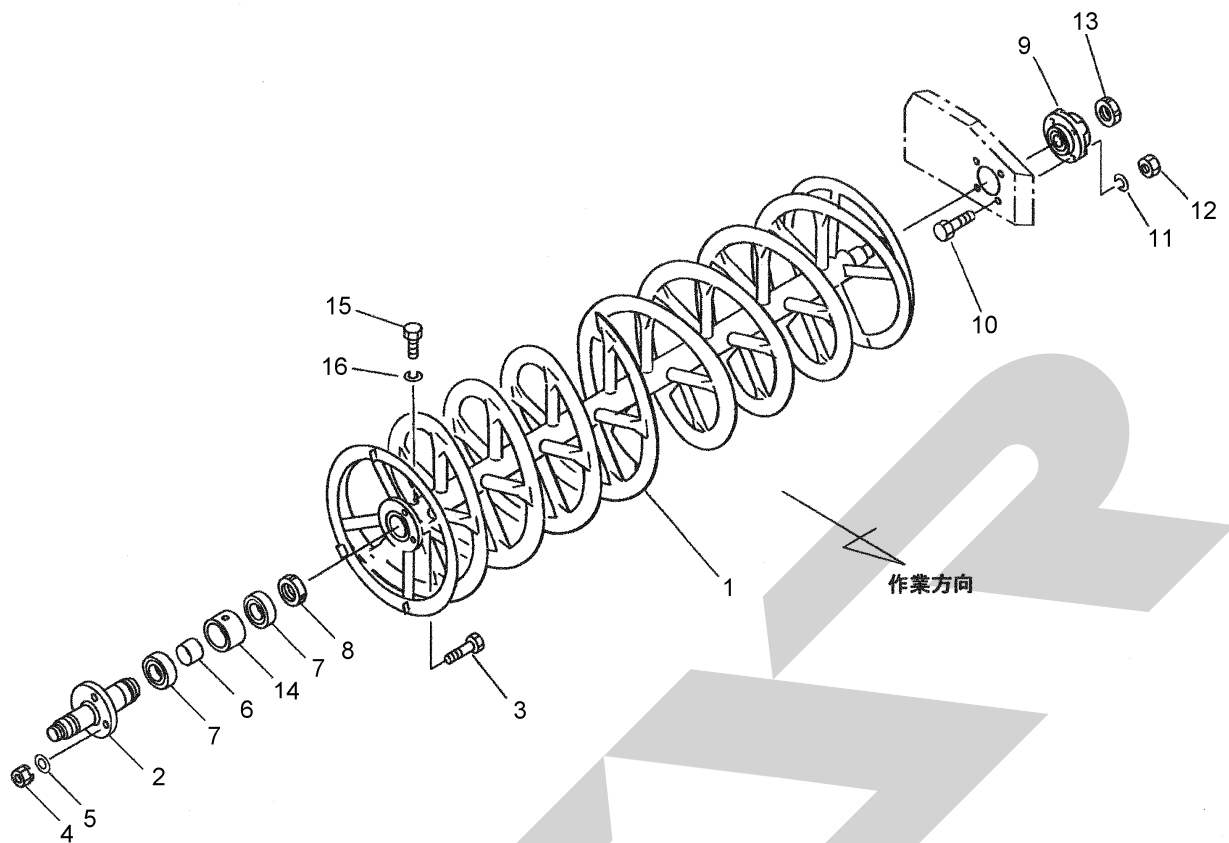
見出番号	部品番号	部品名称	個数	備考
26	AD080	オフセットリンク 80	2	
27	1064980000	ラベル;ケイコク 84	1	

MSB2550・2750 スノーブローワ フレーム



見出番号	部品番号	部品名称	個数	備考
2	1435550007	ガード	1	
3	000450000M	カクネボルト ; M10×20	5	
4	WSA10	バネザガネ 3ゴウ M10	5	
5	NSZ10	コガタナット 8 2シュ M10	5	
6	132007000M	コードステー	1	
7	BZ12035	ボルト 8. 8 M12×35	1	
8	WRA12	ヒラザガネ M12	1	
9	WSA12	バネザガネ 3ゴウ M12	1	
10	NZ12	ナット 8 2シュ M12	1	
11	143550000M	プレート	2	
12	BZ12035	ボルト 8. 8 M12×35	6	
13	WSA12	バネザガネ 3ゴウ M12	8	
14	1435380007	ソールステー	2	
15	1294911007	ソールCP	2	
16	BZ16080	ボルト 8. 8 M16×80	4	
17	NN16	ナイロンナット M16	4	
18	044606200M	16 サポートピン	2	
19	000739000M	リンチピン ; 9	2	
20	BSZ10025	コガタボルト 7 M10×25	12	
21	WSA10	バネザガネ 3ゴウ M10	12	
22	1435400000	ショベル	1	
23	1420090000	ロックスプリング	2	
24	BSZ08025	コガタボルト 7 M8×25	2	
25	WSA08	バネザガネ 3ゴウ M8	2	
26	NSZ08	コガタナット 8 2シュ M8	2	
27	125325000M	ステー	2	

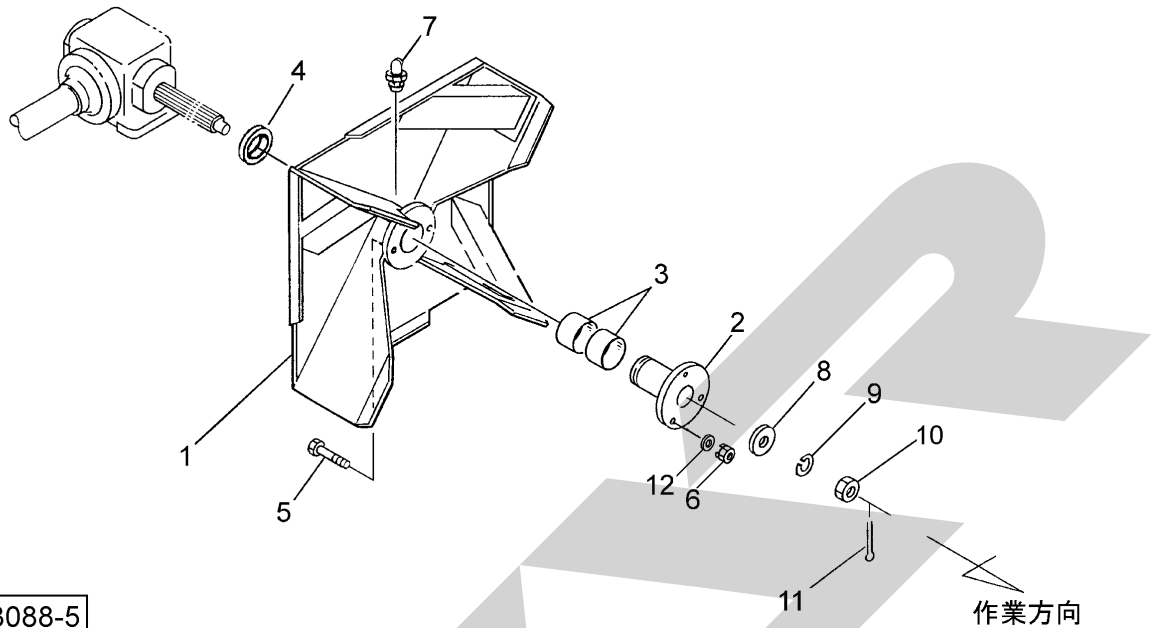
MSB2550・2750 スノーブローワ
オーガ



13087-2

見出番号	部品番号	部品名称	個数	備考
1	1253643004	オーガCP ; 2400	1	MSB2550
	1319401004	オーガCP ; 2600	1	MSB2750
2	1253950004	シャフトCP	1	
3	BX10045	ボルト 10.9 M10×45	4	予備3ヶ
4	NSZ10	コガタナット 8 2シュ M10	4	予備3ヶ
5	WSA10	バネザガネ 3ゴウ M10	4	予備3ヶ
6	118395000M	カラー ; 55.9×53	1	
7	J6211LLU	ボールベアリング 6211LLU	2	
8	046168300M	カシメロックナット ; M55×2	1	
9	JUCFC208D1	ベアリングユニット UCFC208D1	1	
10	BZ12050	ボルト 8.8 M12×50	4	
11	WSA12	バネザガネ 3ゴウ M12	4	
12	NZ12	ナット 8 2シュ M12	4	
13	085537200M	カシメロックナット ; M35×1.5	1	
14	118397000M	カラー	1	
15	BZ12025	ボルト 8.8 M12×25	1	
16	WSA12	バネザガネ 3ゴウ M12	1	

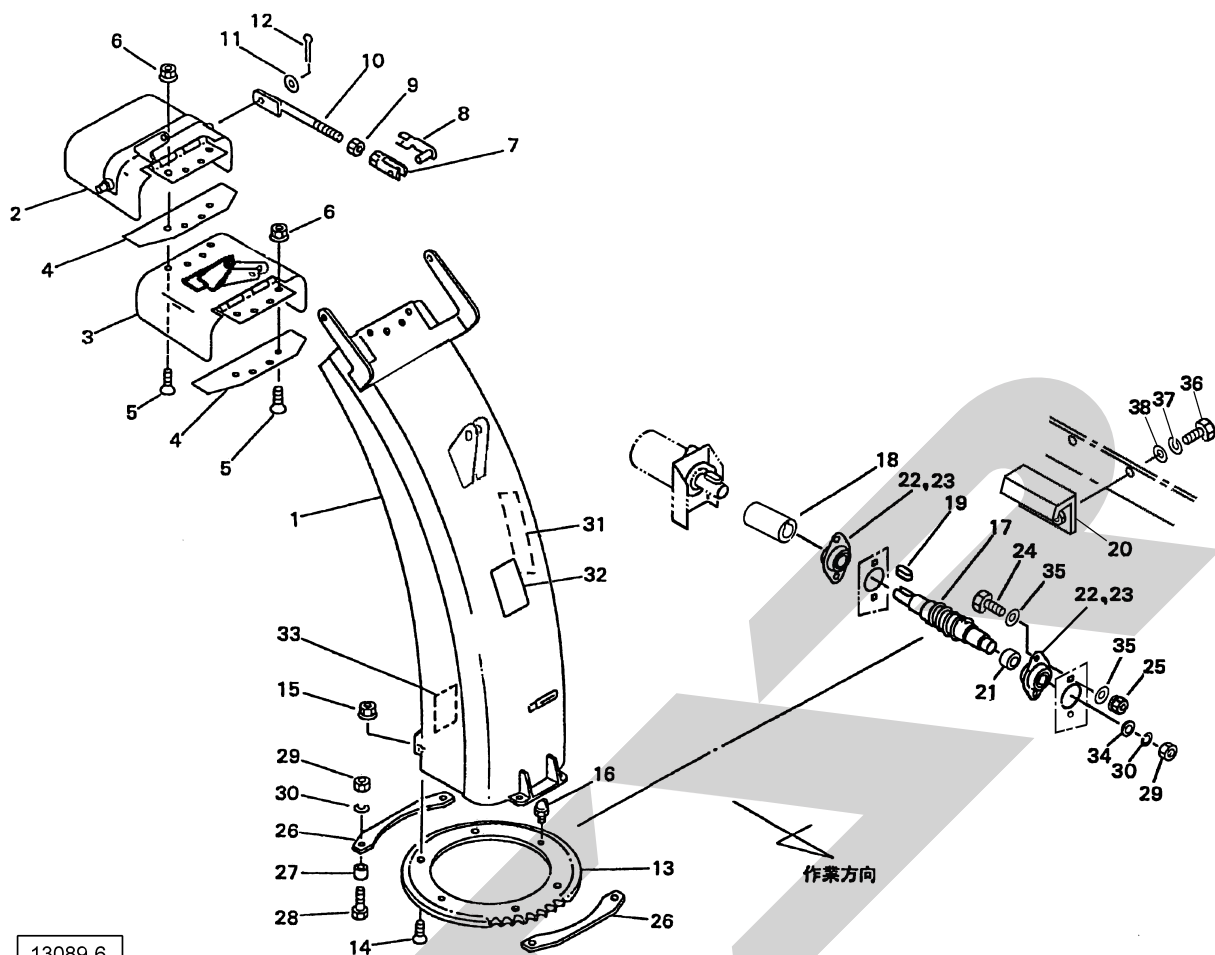
MSB2550・2750 スノーブローワ
フライホイール



13088-5

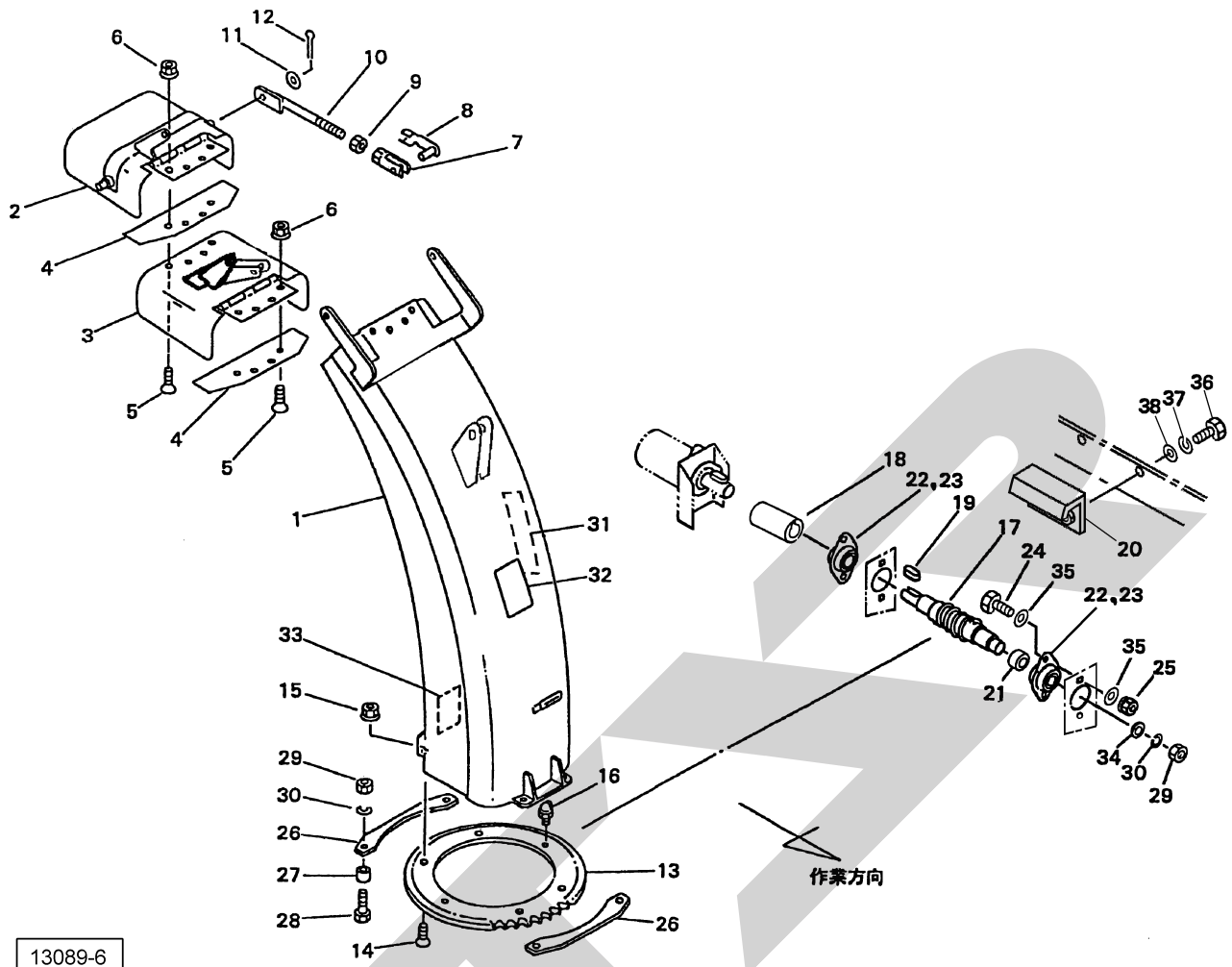
見出番号	部品番号	部品名称	個数	備考
1	1435460004	フライホイールCP	1	
2	1435450004	シャフトホルダCP	1	
3	70B-6040	ドライメットブッシュ 60×65×40	2	
4	143537000M	プレート	1	
5	1397220000	シャフト ; M10×45	3	予備 2ヶ
6	NSZ10	コガタナット 8 2シュ M10	3	予備 2ヶ
7	ONBS1	グリースニップル B PT 1/8	1	
8	071883000M	ワッシャ ; 30. 5×4. 5	1	
9	WS30	バネザガネ 2ゴウ M30	1	
10	NC2L30200	キャッスルナット 2シュ ヒク M30×2. 00	1	
11	PC063056	ワリピン 6. 3×56	1	
12	WSA10	バネザガネ 3ゴウ M10	3	予備 2ヶ

MSB2550・2750 スノーブローワ
シュート



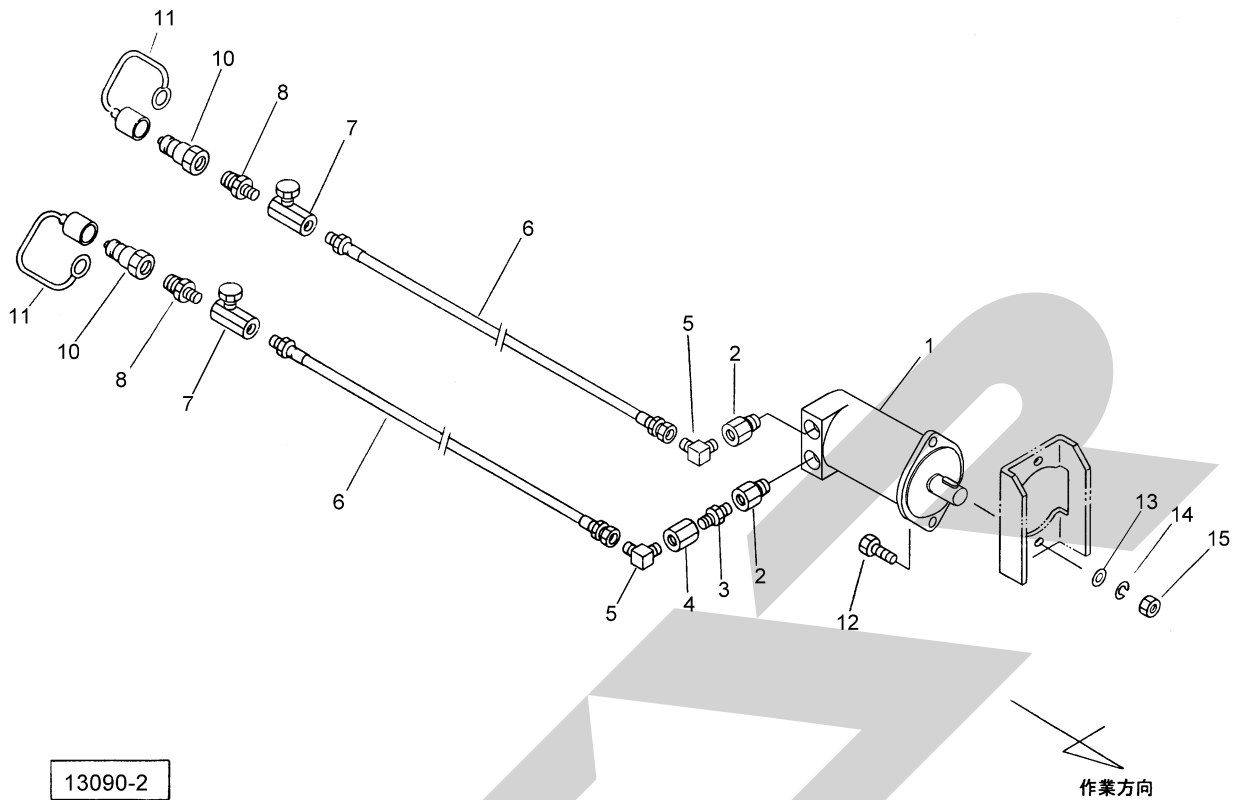
見出番号	部品番号	部品名称	個数	備考
1	1420120007	シュートCP	1	
2	1253281007	ヘッドCP ; 1	1	
3	1420140007	ヘッドCP ; 2	1	
4	1184290000	ゴムプレート	2	
5	BJ06020	サラキャップB 10.9 M6×20	8	
6	NNF06	フランジナイロンナット M6	8	
7	093754000M	フォークエンド ; 12×48	2	
8	093755000M	ピン ; 12×48	2	
9	NZ12	ナット 8 2シュ M12	2	
10	118430000M	ロッドCP	2	
11	WRA12	ヒラザガネ M12	2	
12	PC032020	ワリピン 3.2×20	2	
13	1294990007	ウォームホイール	1	
14	BJ10030	サラキャップB 10.9 M10×30	4	
15	NNF10	フランジナイロンナット M10	4	
16	ONB6	グリースニップル B M6	2	
17	1436850007	ウォームCP	1	
18	143556000M	ジョイント	1	
19	KFC05050200	ヘイコウキー リョウマル 5×5×20	1	
20	1435491007	カバーCP	1	
21	084467000M	カラー ; 25.5×25	1	
22	JCS205LLU	ユニットヨウベアリング CS205LLU	2	
23	JPFL205G	バイフランジ ヒシ PFL205	4	
24	BSZ08025	コガタボルト 7 M8×25	4	
25	NSP08	コガタスプリングナット 4 M8	4	

MSB2550・2750 スノーブローワ
シュート

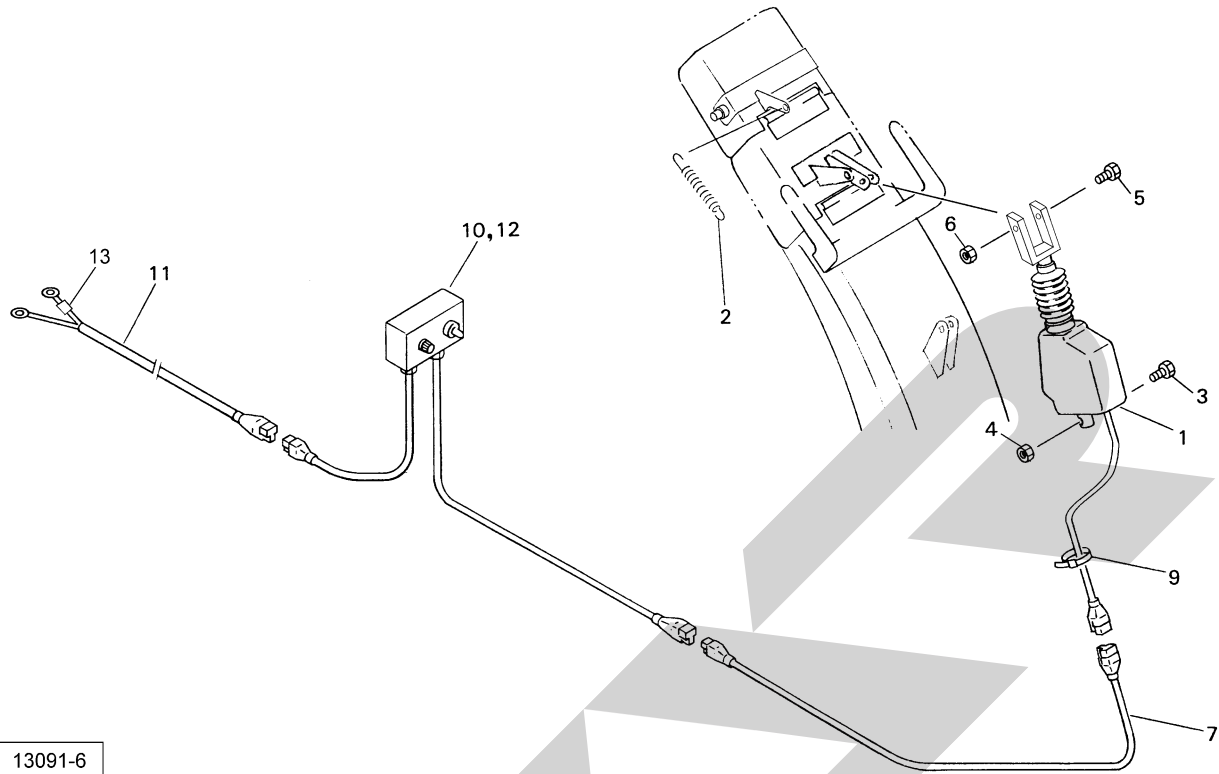


見出番号	部品番号	部品名称	個数	備考
26	118470000M	プレート	2	
27	118471000M	カラー	4	
28	BZ12040	ボルト 8. 8 M1 2 × 4 0	4	
29	NZ12	ナット 8 2 シュ M1 2	5	
30	WSA12	バネザガネ 3 ゴウ M1 2	5	
31	1339070000	STARマークラベル; 4 0 (シンボルツキ)	1	
32	1065330000	ラベル; ケイコク 1 1 9	1	
33	1065350000	ラベル; ケイコク 1 2 1	1	
34	085137000M	ワッシャ; 1 3 × 3. 2	1	
35	WRA08	ヒラザガネ M8	8	
36	BSZ08025	コガタボルト 7 M8 × 2 5	2	
37	WSA08	バネザガネ 3 ゴウ M8	2	
38	044097200M	ワッシャ; 8	2	

MSB2550・2750 スノーブローワ
ユアツ



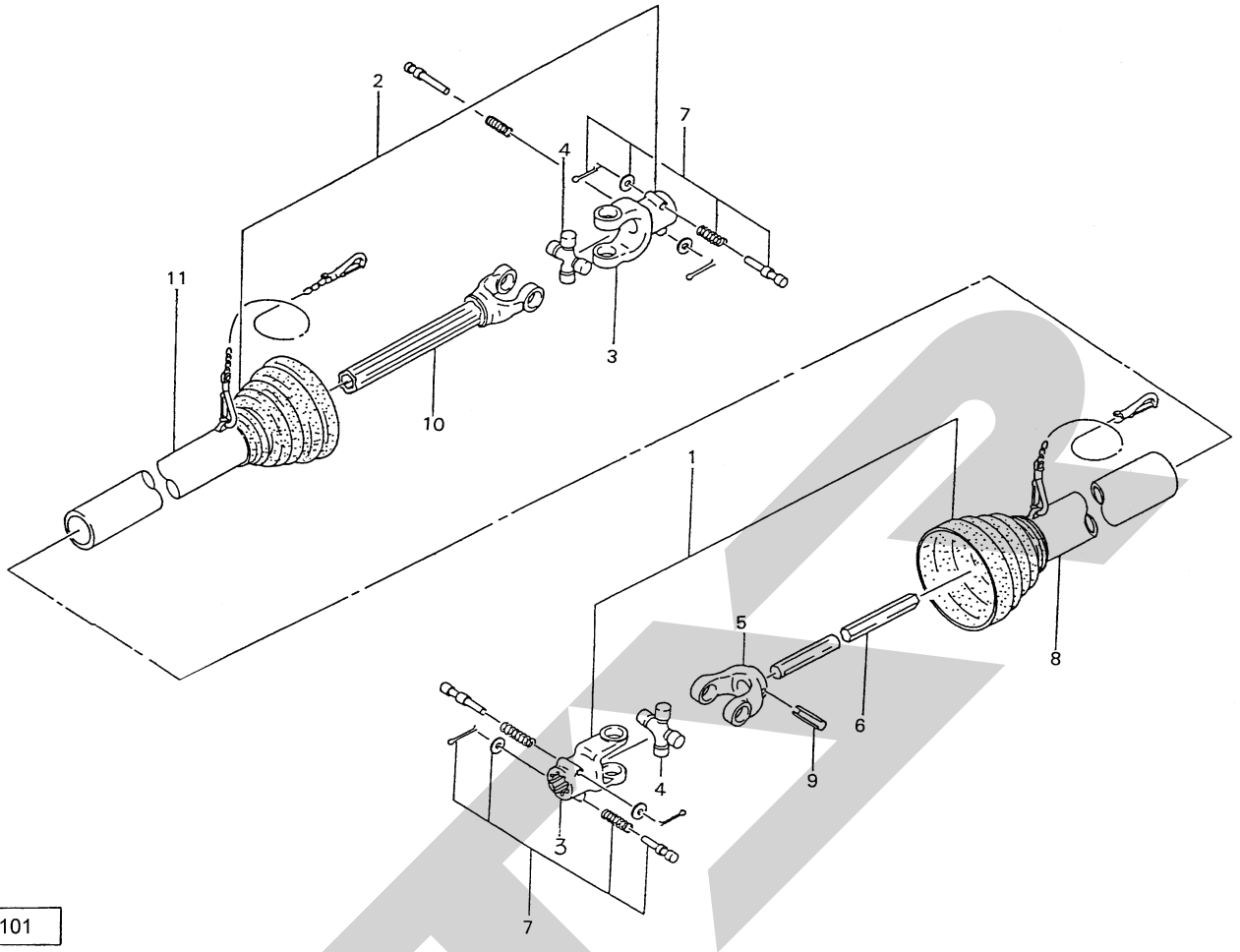
見出番号	部品番号	部品名称	個数	備考
1	1437400006	ユアツモータ ; 3 2	1	
2	102551000M	ブッシング ; PF 3 / 8 × PT 1 / 4	2	
3	2083-04	ニップル PT 1 / 4	1	
4	2096-04	ソケット PT 1 / 4	1	
5	1033-04	ホースエルボ PF 1 / 4 × PT 1 / 4	2	
6	KH0402000AP	ユアツホース 1 / 4 × 2 0 0 0 1 - 4	2	
7	112531000M	スローリターンバルブ ; 1 / 4	2	
8	2083-08-04	ニップル PT 1 / 2 × 1 / 4	2	
10	CLF40M	カプラ オス PT 1 / 2	2	
11	0007781000	カプラキャップ ; 1 / 2	2	
12	BSZ08025	コガタボルト 7 M8 × 2 5	2	
13	WRA08	ヒラザガネ M8	2	
14	WSA08	バネザガネ 3ゴウ M8	2	
15	NSZ08	コガタナット 8 2 シュ M8	2	



13091-6

見出番号	部品番号	部品名称	個数	備考
1	1420160000	デンドウシリンダA s s y	1	
2	080820000M	スプリング	1	
3	BSZ08045	コガタボルト 7 M8×45	1	
4	NNF08	フランジナイロンナット M8	1	
5	BZ06040	ボルト8. 8 M6×40	1	
6	NNF06	フランジナイロンナット M6	1	
7	1397340000	コード；2500	1	
9	ILT100	インシュロックタイ 2. 5×100	1	
10	1347702000	コントロールボックスCP	1	① 12付
11	1345440000	コード；3500	1	① 13付
12	FU06A	ヒューズ；6A	1	
13	FU30A	ヒューズ；30A	1	

HA-70
パワージョイント



00101

見出番号	部品番号	部品名称	個数	備考
ASY	JHA070ASY	パワージョイント ; HA-70	1	
1	JHA070-1ASY	パワージョイント インナ HA-70	1	
2	JHA070-2ASY	パワージョイント アウタ HA-70	1	
3	JPY6226-4	ピンツキヨーク (L ; H ; HA)	2	(見) 7付
4	JH-ASY	スパイダ クミ (34×89.3)	2	
5	JFY6228-5	フィッティングヨーク インナ (H, HA)	1	
6	JHA070-1	パイプ インナ HA-70	1	
7	JPC14ASY	クランプピン 14	4	
8	JH070-3	アンゼンカバー インナ HA-70	1	
9	PS100075	スプリングピン 10×75	1	
10	JYPHA070	パイプツキヨーク アウタ HA-70	1	
11	JH070-4	アンゼンカバー アウタ HA-70	1	

Handwriting practice sheet with a large, faint watermark reading "SHERMAN" diagonally across the page. The page features a solid top line, a solid bottom line, and multiple horizontal dashed lines for writing.

Handwriting practice sheet with a large, faint watermark reading "SHERMAN" diagonally across the page. The page features a solid top line, a solid bottom line, and multiple horizontal dashed lines for writing.

SFA R

千歳本社 066-8555 千歳市上長都 1 0 6 1 番地 2
TEL 0123-26-1123
FAX 0123-26-2412

千歳営業所 066-8555 千歳市上長都 1 0 6 1 番地 2
TEL 0123-22-5131
FAX 0123-26-2035

豊富営業所 098-4100 天塩郡豊富町字上サロベツ 1 1 9 1 番地 4 4
TEL 0162-82-1932
FAX 0162-82-1696

帯広営業所 080-2462 帯広市西 2 2 条北 1 丁目 1 2 番地 4
TEL 0155-37-3080
FAX 0155-37-5187

中標津営業所 086-1152 標津郡中標津町北町 2 丁目 1 6 番 2
TEL 0153-72-2624
FAX 0153-73-2540

花巻営業所 028-3172 岩手県花巻市石鳥谷町北寺林第 1 1 地割 1 2 0 番 3
TEL 0153-72-2624
FAX 0153-73-2540

仙台営業所 983-0013 宮城県仙台市宮城野区中野字神明 1 7 9 - 1
TEL 022-388-8673
FAX 022-388-8735

小山営業所 323-0158 栃木県小山市梁 2 5 1 2 - 1
TEL 0285-49-1500
FAX 0285-49-1560

犬山出張所 484-0894 愛知県犬山市羽黒字合戦橋 5 番 1
TEL 0568-69-1200
FAX 0568-69-1210

岡山営業所 700-0973 岡山県岡山市下中野 7 0 4 - 1 0 3
TEL 086-243-1147
FAX 086-243-1269

熊本営業所 861-8030 熊本県熊本市小山町 1 6 3 9 - 1
TEL 096-389-6650
FAX 096-389-6710

都城営業所 885-1202 宮崎県都城市高城町穂満坊 1 0 0 3 - 2
TEL 0986-53-2222
FAX 0986-53-2233